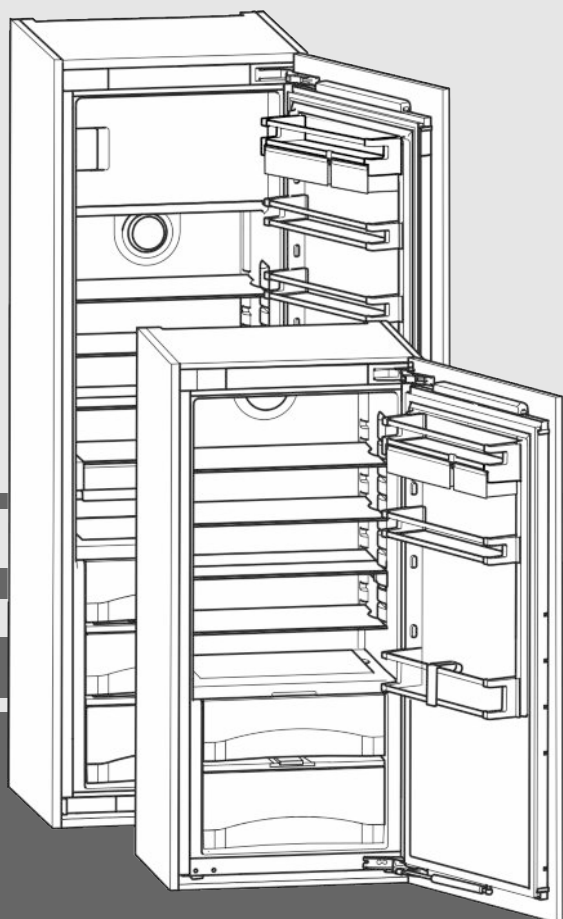


Návod k použití

vestavná chladnička s BioFresh

CS



20190614 **7086518 - 01**

IKB/ IKBP

LIEBHERR

Celkový pohled na přístroj

Obsah

1	Celkový pohled na přístroj	2
1.1	Přehled spotřebiče a vybavení.....	2
1.2	Oblast použití přístroje.....	2
1.3	Shoda.....	3
1.4	Údaje o výrobku.....	3
1.5	Úspora energie.....	3
2	všeobecné bezpečnostní pokyny	3
3	Ovládací a zobrazovací prvky	4
3.1	Ovládací a kontrolní prvky.....	4
3.2	Ukazatel teploty.....	4
4	Uvedení do provozu	4
4.1	Zapnutí spotřebiče.....	4
5	Obsluha	5
5.1	Dětská pojistka.....	5
5.2	Poplach otevřených dveří.....	5
5.3	Chladnička.....	5
5.4	Oddíl BioFresh.....	7
5.5	Mrazicí zásuvka*.....	9
6	Údržba	10
6.1	Odmrazování.....	10
6.2	Čištění přístroje.....	10
6.3	Zákaznický servis.....	11
7	Poruchy	11
8	Uvedení mimo provoz	12
8.1	Vypnutí spotřebiče.....	12
8.2	Uvedení mimo provoz.....	12
9	Likvidace přístroje	12

Výrobce trvale pracuje na dalším vývoji všech typů a modelů. Mějte proto laskavě pochopení pro to, že si musíme vyhradit právo na změny tvaru, vybavení a technické části.

Abyste se seznámili se všemi výhodami nového spotřebiče, přečtěte si prosím pozorně pokyny v tomto návodu k obsluze.

Tento návod je určen pro více modelů, takže jsou možné odchylky. Části návodu, které se týkají pouze některých přístrojů, jsou označeny hvězdičkou (*).

Pokyny pro jednotlivé činnosti jsou označeny pomocí ►, výsledky těchto činností jsou označeny pomocí ▷.

1 Celkový pohled na přístroj

1.1 Přehled spotřebiče a vybavení

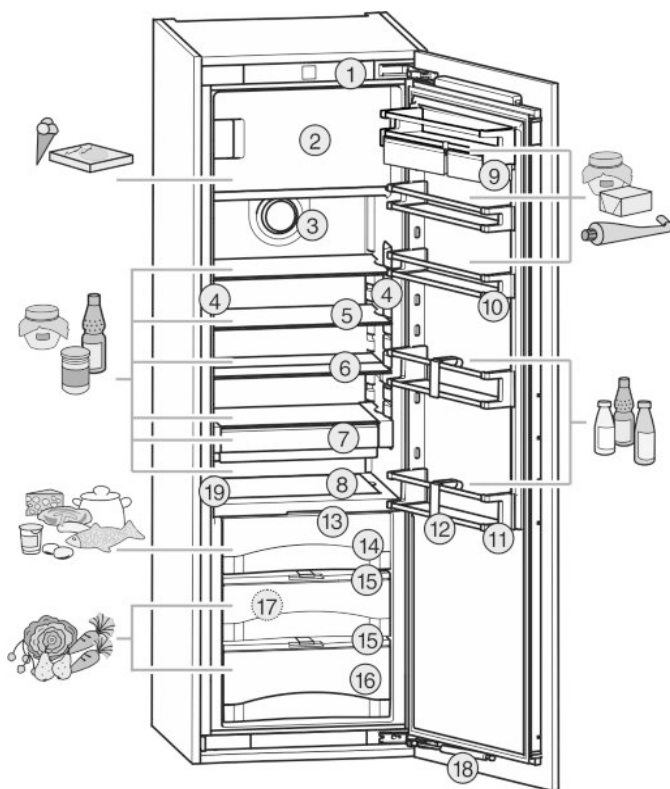


Fig. 1

- | | |
|-------------------------------------|---|
| (1) Ovládací a kontrolní prvky | (11) Příhrádka na láhve |
| (2) Mrazicí schránka* | (12) Držák lahví |
| (3) Ventilátor | (13) LED osvětlení pro oddíl Biofresh |
| (4) LED osvětlení, na obou stranách | (14) DrySafe |
| (5) Police | (15) Víko přihrádky na ovoce a zeleninu |
| (6) Police, dělená | (16) Přihrádka na ovoce a zeleninu |
| (7) VarioSafe* | (17) Odtokový otvor |
| (8) Variabilní přihrádka na láhve* | (18) Tlumič zavírání |
| (9) VarioBox | (19) Typový štítek |
| (10) Držák na konzervy | |

Poznámka

- Rozdělte potraviny podle zobrazení. Zařízení pak pracuje úsporněji.
- Přihrádky, zásuvky nebo koše jsou v dodaném stavu uspořádány pro optimální energetickou efektivitu.

1.2 Oblast použití přístroje

Použití v souladu s určením

Zařízení je vhodné pouze k chlazení potravin v domácím či podobném prostředí. K tomu patří např. využití

- v osobních kuchyních, penzionech se snídaní,
- hosty ve venkovských domech, hotelech, motelech a jiných typech ubytování,

- při cateringu a podobných službách ve velkoobchodě.

Všechny ostatní druhy využití jsou nepřipustné.

Předvídatelné chybné použití

Následující způsoby použití jsou výslovně zakázány:

- Skladování a chlazení léků, krevní plazmy, laboratorních preparátů nebo podobných látek a výrobků, které vyplývají ze směrnice 2007/47/ES o zdravotnických prostředcích
- použití v oblastech ohrožených výbuchem

Nedovolené použití přístroje může vést k poškození uloženého zboží nebo k jeho zkažení.

Třídy klimatu

V závislosti na klimatu je přístroj konstruován pro provoz při omezeném rozsahu okolních teplot. Třída klimatu, pro kterou je přístroj určen, je uvedena na identifikačním štítku.

Poznámka

- Aby byl zaručen bezvadný provoz, dodržujte uvedené teploty prostředí.

Třída klimatu	pro teploty prostředí
SN	10 °C až 32 °C
N	16 °C až 32 °C
ST	16 °C až 38 °C
T	16 °C až 43 °C

1.3 Shoda

Těsnost chladicího okruhu je zkontrolována. Přístroj odpovídá v zabudovaném stavu příslušným bezpečnostním ustanovením a směrnice 2014/35/EU, 2014/30/EU, 2009/125/ES, 2011/65/EU a 2010/30/EU.

Zásuvka BioFresh splňuje požadavky zásuvky pro skladování v chladu podle DIN EN 62552.

1.4 Údaje o výrobku

Údaje o výrobku jsou součástí zařízení v souladu s nařízením (EU) 2017/1369. Kompletní datový list výrobku je k dispozici na webové stránce společnosti Liebherr v sekci download.

1.5 Úspora energie

- Je třeba stále dbát na správný přívod vzduchu a odvětrávání. Nezakrývejte ventilační otvory, příp. mřížky.
- Větrací štěrbinu nikdy nezakrývejte.
- Přístroj neinstalujte v místě s přímými slunečními paprsky, vedle sporáků, topení či podobných tepelných zdrojů.
- Spotřeba energie je závislá na podmínkách instalace, např. teplotě prostředí (viz 1.2). Při odchylce teploty prostředí od normální teploty 25 °C se může spotřeba energie změnit.
- Přístroj otvírejte na co nejkratší dobu.
- Čím nižší teplota je nastavena, tím vyšší je spotřeba energie.
- Potraviny ukládejte roztríděné (viz 1).
- Všechny potraviny uchovávejte dobře zabalené a zakryté. Zamezí se tak tvorbě jinovatky.
- Potraviny vyjímejte jen po nezbytně nutnou dobu, aby se příliš neohřály.

- Vkládání horkých jídel: nejprve nechte zchladnout na pokojovou teplotu.
- Mražené potraviny nechte rozmrazit v chladničce.*
- Když je v přístroji silná vrstva námrazy: přístroj odmrazte.*
- Při delší dovolené chladničku vyprázdněte a vypněte.

2 všeobecné bezpečnostní pokyny

Nebezpečí pro uživatele:

- Tento spotřebič smí používat děti a osoby s omezenými fyzickými, smyslovými nebo duševními schopnostmi nebo nedostatkem zkušeností a znalostí pouze tehdy, když jsou pod dohledem nebo byly do bezpečného zacházení se spotřebičem zaškoleny a chápou nebezpečí z toho vyplývající. Děti si se spotřebičem nesmí hrát. Čištění a uživatelskou údržbu nesmí provádět děti bez dozoru. Děti ve věku 3-8 smí přístroj plnit a vyprazdňovat. Děti mladší 3 let je třeba držet z dosahu přístroje, nejsou-li pod neustálým dohledem.
- Když se přístroj odpojuje od elektrické sítě, vždy tahejte za zástrčku. Netahejte za kabel.
- V případě závady vytáhněte síťovou zástrčku nebo vypněte pojistku.
- Nepoškodte přívodní kabel. Přístroj neprovozuje s vadným přívodním kabelem.
- Opravy, zásahy do přístroje a výměnu přívodního elektrického vedení smí provádět pouze zákaznický servis nebo jiný k tomu vyškolený odborný personál.
- Přístroj instalujte, připojujte a likvidujte pouze podle údajů v návodu.
- Přístroj provozujte pouze v zabudovaném stavu.
- Návod k obsluze pečlivě uchovejte a předejte případně dalším vlastníkům přístroje.
- Speciální svítidla v zařízení jako žárovky LED slouží k osvětlení jeho vnitřního prostoru a nejsou vhodné k osvětlení místnosti.

Nebezpečí požáru:

- Obsažené chladivo (údaje na typovém štítku) je ekologické, ale hořlavé. Unikající chladivo se může vznítit.
 - Nepoškodte potrubní vedení chladicího okruhu.
 - Ve vnitřním prostoru přístroje nemanipulujte s otevřeným ohněm nebo zdroji jisker.
 - Uvnitř přístroje nepoužívejte elektrické spotřebiče (např. parní čisticí přístroje, topná tělesa, výrobky zmrzliny atd.).
 - Když unikne chladivo: Z blízkosti místa úniku odstraňte otevřený oheň nebo

Ovládací a zobrazovací prvky

zápalné zdroje. Místnost dobře vyvětrejte. Ohlase to zákaznickému servisu.

- Do zařízení neukládejte žádné výbušné látky ani spreje s hořlavými hnacími plyny, jako je butan, propan nebo pentan atd. Tyto spreje poznáte podle údajů o obsahu nebo symbolu plamene na obalu. V případě úniku by elektrické součástky mohly tyto plyny zapálit.
- Alkoholické nápoje nebo jiné nádoby obsahující alkohol skladujte pouze těsně uzavřené. V případě úniku by elektrické součástky mohly alkohol zapálit.

Nebezpečí spadnutí a převrácení:

- Sokly, zásuvky, dveře apod. nepoužívejte jako stupátka nebo k opírání. To platí zvláště pro děti.

Nebezpečí otravy z jídla:

- Nepožívejte příliš dlouho skladované potraviny.

Nebezpečí omrzlin, pocitu otupění a bolesti:

- Zamezte trvalému kontaktu kůže se studenými povrchy nebo chlazenými/mraženými potravinami nebo učiňte vhodná ochranná opatření, např. používejte rukavice. Zmrzlinu a zvláště led nebo ledové kostky nejezte ihned po vyjmutí a ne příliš chladné.

Nebezpečí poranění a poškození přístroje:

- Horká pára může způsobit poranění. K odmrazování nepoužívejte elektrická topidla, parní čisticí přístroje, rozmrazovací spreje, otevřený plamen.
- K odstraňování ledu nepoužívejte ostré předměty.




Nebezpečí přimáčknutí:

- Při otvírání a zavírání dveří nesahejte do závěsu. Mohlo by dojít ke skřípnutí prstů.

Symboly na přístroji:

	Symbol může být na kompresoru. Vztahuje se na olej v kompresoru a upozorňuje na toto nebezpečí: Může způsobit smrt, jestliže dojde ke spolknutí nebo vniknutí do dýchacích cest. Toto upozornění je důležité pouze pro recyklaci. Při normálním režimu neexistuje nebezpečí.
	Symbol je umístěn na kompresoru a označuje nebezpečí hořlavých látek.
	Tato nebo podobná nálepka se může nacházet na zadní straně přístroje. Vztahuje se na zapněné panely ve dvířkách a/nebo v pláštích. Toto upozornění je důležité pouze pro recyklaci. Nálepku neodstraňujte.

Dodržujte prosím pokyny v ostatních kapitolách.

	NEBEZPEČÍ	označuje bezprostředně nebezpečnou situaci, která může mít za následek úmrtí nebo vážná tělesná zranění, pokud se jí nezamezí.
	VÝSTRAHA	označuje nebezpečnou situaci, která může mít za následek úmrtí nebo vážné tělesné zranění, pokud se jí nezamezí.
	UPOZORNĚNÍ	označuje nebezpečnou situaci, která může mít za následek lehká nebo střední tělesná zranění, pokud se jí nezamezí.
	POZOR	označuje nebezpečnou situaci, která může mít za následek věcné škody, pokud se jí nezamezí.
	Poznámka	označuje užitečné pokyny a tipy.

3 Ovládací a zobrazovací prvky

3.1 Ovládací a kontrolní prvky

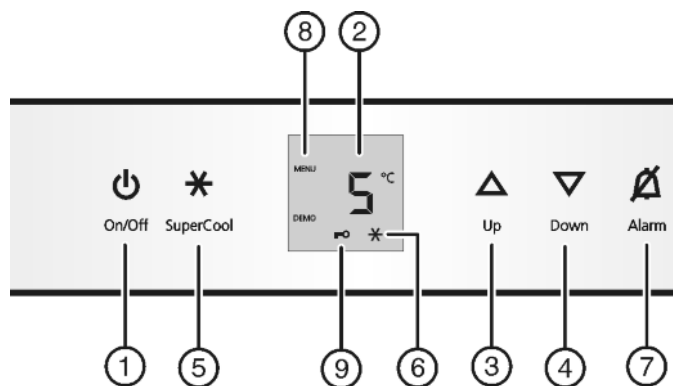


Fig. 2

- | | |
|------------------------------|---------------------------|
| (1) Tlačítko On/Off | (6) Symbol SuperCool |
| (2) Ukazatel teploty | (7) Tlačítko Alarm |
| (3) Seřizovací tlačítko Up | (8) Symbol menu |
| (4) Seřizovací tlačítko Down | (9) Symbol dětské pojizky |
| (5) Tlačítko SuperCool | |

3.2 Ukazatel teploty

Při běžném provozu se zobrazuje:

- průměrná chladicí teplota

Následující ukazatele upozorňují na poruchu. Možné příčiny a opatření pro odstranění: (viz 7) .

- F0 až F9

4 Uvedení do provozu

4.1 Zapnutí spotřebiče

Přístroj zapněte asi 2 hodiny před prvním vložením potravin.*

- Otevřete dveře.
- Stiskněte tlačítko On/Off Fig. 2 (1).
- ▷ Ukazatel teploty chladničky ukazuje aktuální teplotu.
- ▷ Při otevřených dvířkách svítí vnitřní osvětlení.
- ▷ Když je na displeji zobrazen nápis „DEMO“, je zapnutý předváděcí režim. Obratě se na servisní středisko.

5 Obsluha

5.1 Dětská pojistka

Pomocí dětské pojistky lze zajistit, že děti při hraní přístroj nedopatřením nevypnou.



5.1.1 Nastavení dětské pojistky

▶ Zapnutí režimu nastavení: Stiskněte tlačítko SuperCool Fig. 2 (5) asi na 5 sekund.

▷ Na ukazateli se zobrazí **c**.

▶ Pro zapnutí dětské pojistky krátce stiskněte tlačítko SuperCool Fig. 2 (5).

Když se na displeji zobrazí **c0**:

▶ Pro vypnutí dětské pojistky krátce stiskněte tlačítko SuperCool Fig. 2 (5).



▷ Symbol dětské pojistky Fig. 2 (9) svítí. Na displeji bliká **c**.

Když se na displeji zobrazí **c0**:

▶ Pro vypnutí dětské pojistky krátce stiskněte tlačítko SuperCool Fig. 2 (5).

▷ Symbol dětské pojistky Fig. 2 (9) zhasne. Na displeji bliká **c**.

▶ Ukončení režimu nastavení: Stiskněte tlačítko On/Off Fig. 2 (1).

-nebo-

▶ Počkejte 5 minut.

▷ Na ukazateli teploty se zase zobrazí teplota.

5.2 Poplach otevřených dveří

Pro oddíl chladničky/BioFresh

Když jsou dveře otevřené déle než 60 sekund, ozve se výstražný bzučák.

Výstražný bzučák ztichne automaticky, když se dvířka zavřou.



5.2.1 Vypnutí poplachu dveří

Výstražný bzučák lze při otevřených dveřích vypnout. Vypnutí bzučáku je účinné, dokud jsou dveře otevřené.

▶ Stiskněte tlačítko Alarm Fig. 2 (7).

▷ Poplach dveří ztichne.

5.3 Chladnička

Vlivem přirozené cirkulace vzduchu vznikají v chladničce oblasti s rozdílnými teplotami. Nejchladněji je bezprostředně nad dělicí deskou k oddílu BioFresh a při zadní stěně. V horní části vpředu a ve dveřích je nejtepleji.

5.3.1 Chlazení potravin

▶ V horní části a ve dveřích uložte máslo a konzervy. (viz 1)

▶ K balení potravin použijte plastové, kovové, hliníkové a skleněné nádoby k opakovanému použití a fólie pro skladování potravin.

▶ Syrové maso nebo ryby vždy ukládejte v čistých uzavřených nádobách do nejspodnější přihrádky chladicího prostoru tak, aby nepřišly do styku s ostatními potravinami nebo aby na ně nemohly kapat.

▶ Potraviny, které snadno přijímají nebo uvolňují zápach nebo chuť, a tekutiny uchovávejte vždy v uzavřených nádobách nebo přikryté.

▶ Přední plochu dna chladničky používejte pouze pro krátkodobé uložení chlazených potravin, např. když potraviny překládáte nebo třídíte. Potraviny tam však nenechávejte stát, protože při zavření dveří se mohou pousnout dozadu nebo převrátit.

▶ Potraviny neskladujte příliš těsně u sebe, aby vzduch mohl cirkulovat.

5.3.2 Nastavení teploty

Teplota závisí na těchto faktorech:

- četnost otvírání dveří
- doba otvírání dvířek
- okolní teplota v místě instalace
- druh, teplota a množství potravin

Teplotu lze nastavit mezi 9 °C a 3 °C, doporučuje se 5 °C.

V mrazničce se nastaví průměrná teplota asi -18 °C.*

Poznámka

Když má být teplota nižší než 3 °C:

▶ Chladicí teplotu nastavte na 3 °C.

▶ Teplotu BioFresh nastavte na hodnotu mezi **b4** (nepatrně chladnější) a **b1** (nejchladnější) (viz 5.4)

▶ Nastavení vyšší teploty: Stiskněte seřizovací tlačítko Up Fig. 2 (3).

▶ Nastavení nižší teploty: Stiskněte seřizovací tlačítko Down Fig. 2 (4).

▷ Při prvním stisknutí se na ukazateli teploty blikáním ukáže dosud nastavená hodnota.

▶ Změna teploty v krocích po 1 °C : Tlačítko stiskněte krátce.

▶ Plynulá změna teploty: Tlačítko držte stlačené.

▷ Během nastavování hodnota bliká.

▷ Asi 5 sekund po posledním stisknutí tlačítka se zobrazí skutečná teplota. Teplota se pomalu nastaví na novou hodnotu.

5.3.3 SuperCool

Chlazení pomocí SuperCool přepínáte na maximální chladicí výkon. Tím se dosáhne nižších chladicích teplot. Použijte SuperCool pro rychlé zchlazení velkého množství potravin.



Je-li funkce SuperCool zapnutá, může běžet ventilátor*. Přístroj pracuje s maximálním chladicím výkonem, přitom může být hluk chladicího agregátu přechodně trochu hlasitější.

SuperCool má trochu vyšší spotřebu energie.

Chlazení pomocí SuperCool

▶ Krátce stiskněte tlačítko SuperCool Fig. 2 (5).

▷ Symbol SuperCool Fig. 2 (6) na ukazateli svítí.

▷ Teplota chlazení klesne na nejnižší hodnotu. SuperCool je zapnutý.

▷ SuperCool se po 12 hodinách automaticky vypne. Přístroj pracuje dále v normálním úsporném režimu.

SuperCool - předčasné vypnutí

▶ Krátce stiskněte tlačítko SuperCool Fig. 2 (5).

▷ Symbol SuperCool Fig. 2 (6) na ukazateli zhasne.

▷ SuperCool je vypnutý.

5.3.4 Police

Přemístění nebo vyjmutí polic

Desky polic jsou proti neúmyslnému vysunutí zajištěny záložkami.

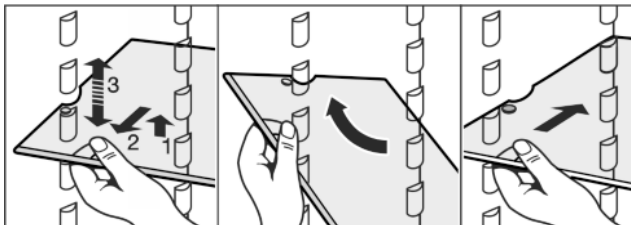
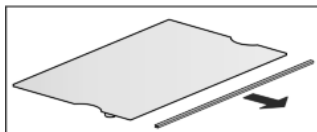


Fig. 3

- ▶ Polici nadzvedněte a vytáhněte o kus dopředu.
- ▶ Změňte výšku police. K tomu přesuňte vybrání podél podložek.
- ▶ Před ventilátor lze vsunout pouze krátkou polici.*
- ▶ Pro úplné vyjmutí polici postavte šikmo a vytáhněte ji dopředu.
- ▶ Úložnou plochu zase zasuňte v požadované výšce. Zarážky bránící vytažení musí směřovat dolů a ležet za přední úložnou plochou.

Demontáž polic

- ▶ Police lze pro čištění rozebrat.



5.3.5 Použití dělených polic

- ▶ Dělené police se podkládají pod sebe podle obrázku.

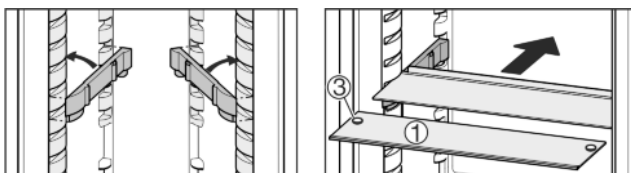
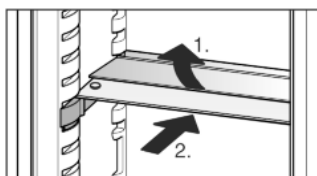


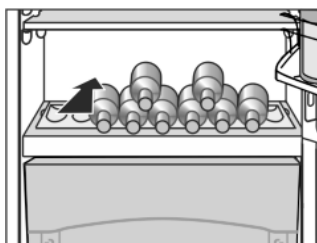
Fig. 4

- ▶ Skleněná deska (1) se zarážkami proti vytažení musí ležet vpředu, takže zarážky (3) směřují dolů.
- ▶ Neumisťujte vkládací kolejničky a dělené police u přístrojů s mrazicím prostorem před ventilátor.*

5.3.6 Použití variabilní přihrádky na láhve*

Na dně chladničky lze použít buď integrovanou polici na láhve nebo skleněnou polici:

- ▶ Použití police na láhve: Skleněnou polici uložte pro úsporu místa pod polici na láhve.
- ▶ Láhve ukládejte dnem dozadu k zadní stěně. Když láhve přesahují dopředu přes polici:
- ▶ Spodní přihrádku ve dveřích posaďte o jednu polohu výše.



5.3.7 VarioSafe*

VarioSafe nabízí místo pro malé potraviny a balení, tuby a sklenice.

Použití VarioSafe*

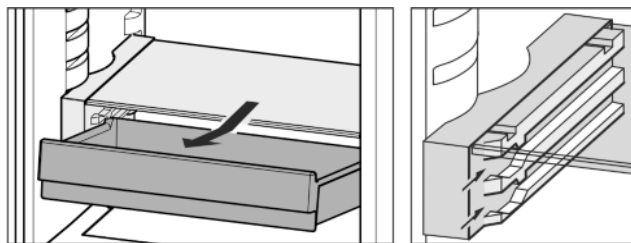
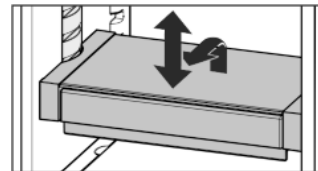


Fig. 5

- ▶ Zásuvku VarioSafe lze vyjmout a znovu zasunout ve dvou různých výškách.
- ▶ VarioSafe lze mimo to ve výšce přemístit jako celek.
- ▶ Pro úplné vyjmutí polici postavte šikmo a vytáhněte dopředu.



Demontáž VarioSafe*

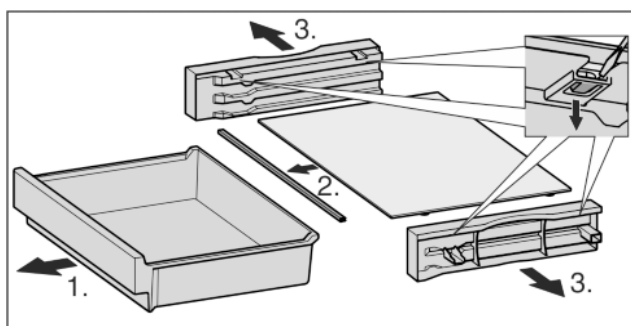


Fig. 6

- ▶ VarioSafe lze pro čištění rozebrat.

5.3.8 Dveřní přihrádka

Přemístění přihrádek ve dveřích

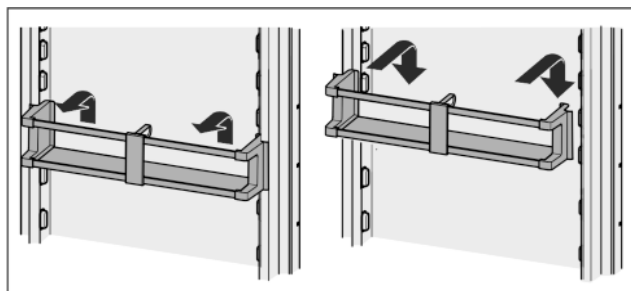


Fig. 7

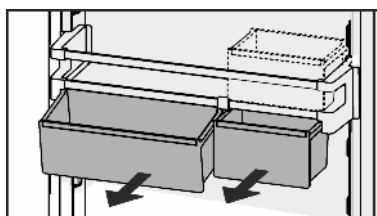
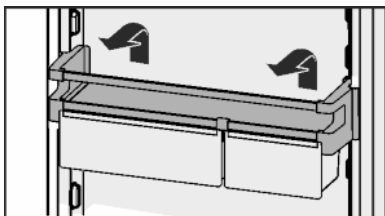


Fig. 8

Lze používat jen jednu přihrádku s víkem nebo obě. Je-li zapotřebí umístit do dveří zvláště vysoké láhve, zavěste nad přihrádku na láhve jen jednu přihrádku s víkem. Další přihrádku uložte v poličce dveří.

- Přemisťování přihrádek s víkem: Vyjměte tahem nahoru a znovu nasadte na libovolné místo.



Demontáž přihrádky ve dveřích

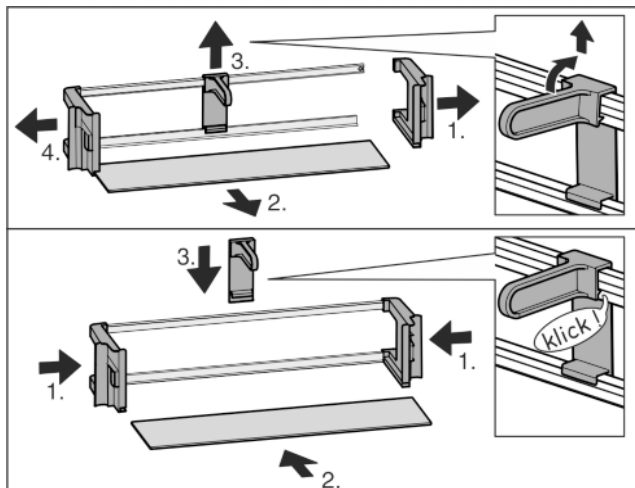


Fig. 9

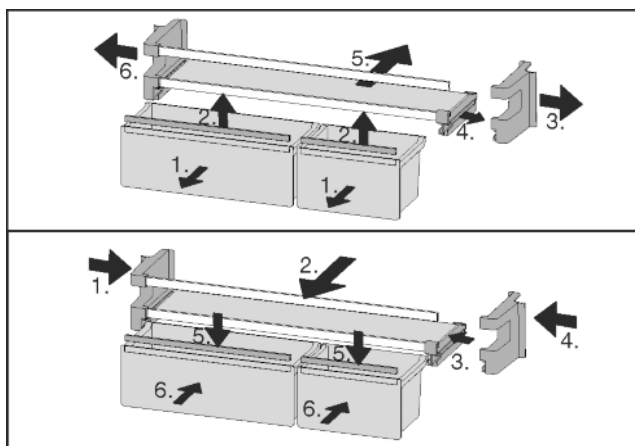
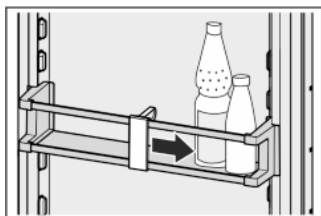


Fig. 10

- Přihrádky ve dveřích lze pro čištění rozebrat.

5.3.9 Používání držáků lahví

- Aby se lahve nepřevrátily, posuňte držák lahví.



5.3.10 Dóza na máslo

Otevření/zavření dózy na máslo

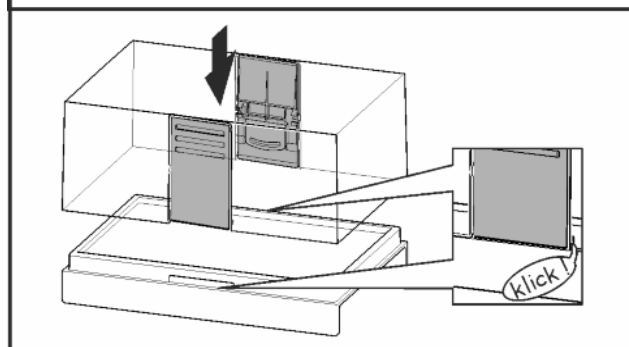
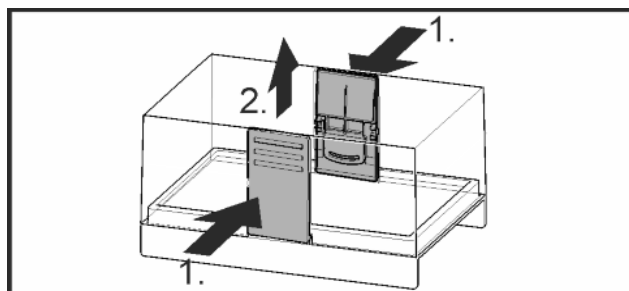


Fig. 11

Rozložení dózy na máslo

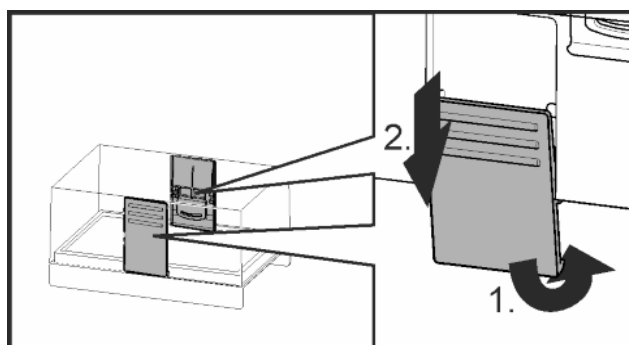
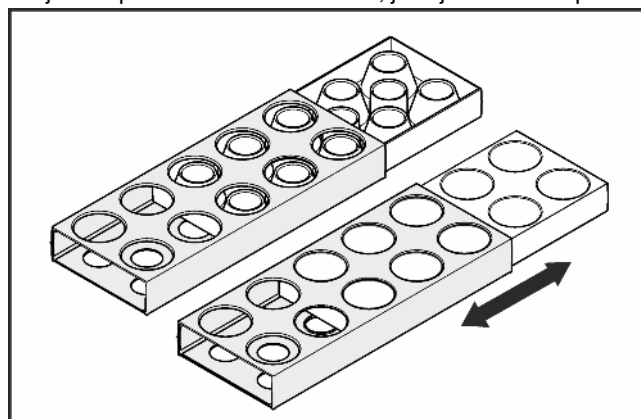


Fig. 12

- Dózu na máslo lze pro čištění rozebrat.

5.3.11 Zásobník na vejce

Zásobník na vejce lze vytáhnout a otočit. Obě části zásobníku na vejce lze použít k označení rozdílů, jako je datum koupě.



- Horní stranu použijte ke skladování slepičích vajec.
- Spodní stranu použijte ke skladování křepelčích vajec.

5.4 Oddíl BioFresh

Část BioFresh umožňuje delší dobu skladování různých čerstvých potravin oproti běžnému chlazení.

U potravin s uvedením minimální trvanlivosti platí vždy datum uvedené na obalu.

Obsluha

Pokud teploty klesnou pod 0 °C, mohou potraviny namrznout.

5.4.1 DrySafe

DrySafe se hodí pro ukládání suchých nebo zabalených potravin (např. mléčných výrobků, masa, ryb, uzenin). Zde se nastavuje relativně suché skladovací klima.

5.4.2 Příhrádka na ovoce a zeleninu

Vlhkost vzduchu v příhrádce na ovoce a zeleninu je závislá na obsahu vlhkosti vložených chlazených potravin a na četnosti otevírání. Vlhkost můžete nastavit sami.

Příhrádka na ovoce a zeleninu se při nastavení na vysokou vlhkost vzduchu hodí ke skladování nebaleného salátu, zeleniny, ovoce s vysokým podílem vlastní vlhkosti. Při dobře naplněné zásuvce vzniká čerstvé vlhké prostředí.

5.4.3 Nastavení vlhkosti v příhrádce na ovoce a zeleninu

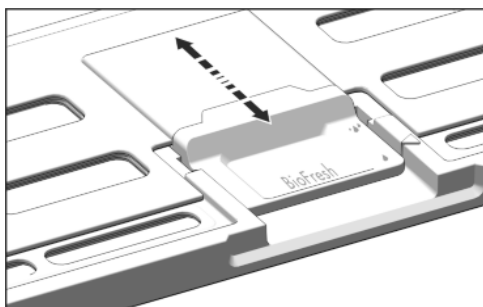




Fig. 13

Nastavení vlhkosti vzduchu v příhrádce na ovoce a zeleninu může být provedeno plynule.

- ▶  nízká vlhkost vzduchu: Posuňte posuvný regulátor dozadu.
- ▷ Štěrbiny ve víku jsou částečně nebo úplně otevřené. Vlhkost vzduchu v příhrádce na ovoce a zeleninu se sníží.
- ▶  vysoká vlhkost vzduchu: Posuňte posuvný regulátor dopředu.
- ▷ Štěrbiny ve víku jsou částečně nebo úplně zavřené. Vlhkost vzduchu v příhrádce na ovoce a zeleninu se zvýší.

5.4.4 Skladování potravin

Poznámka

▶ Do části BioFresh nepatří zelenina citlivá na chladno jako okurky, lilek, rajčata, cukety a všechno jižní ovoce citlivé na chladno.

- ▶ Aby se potraviny nekazily přenášenými zárodky: Nebalené potraviny živočišného a rostlinného původu ukládejte do zásuvek odděleně. To platí i pro různé druhy ryb. Když se potraviny musí z důvodu nedostatku místa skladovat společně:
 - ▶ potraviny zabalte.
 - ▶ Uložení velmi vlhkých potravin: Nechte předem okapat. Je-li v zásuvce příliš vysoká vlhkost:
 - ▶ Zvolte nastavení nižší vlhkosti vzduchu.
- nebo-
- ▶ Odstraňte vlhkost utěrkou.

5.4.5 Doba skladování

Orientační hodnoty pro skladovatelnost při nízké vzdušné vlhkosti při 0 °C			
Máslo	až	90	dnů
Tvrdý sýr	až	110	dnů

Orientační hodnoty pro skladovatelnost při nízké vzdušné vlhkosti při 0 °C			
Mléko	až	12	dnů
Salám, nářez	až	9	dnů
Drůbež	až	6	dnů
Vepřové maso	až	7	dnů
Hovězí maso	až	7	dnů
Zvěřina	až	7	dnů

Poznámka

▶ Nezapomeňte, že potraviny bohatší na bílkoviny se kazí rychleji. To znamená, že škeble a korýši se kazí rychleji než ryby, ryby rychleji než maso.

Orientační hodnoty pro skladovatelnost při vysoké vzdušné vlhkosti při 0 °C			
Zelenina, saláty			
Artyčoky	až	14	dnů
Celer	až	28	dnů
Květák	až	21	dnů
Brokolice	až	13	dnů
Čekanka	až	27	dnů
Polníček	až	19	dnů
Hrášek	až	14	dnů
Listová kapusta	až	14	dnů
Mrkev	až	80	dnů
Česnek	až	160	dnů
Kedluben	až	55	dnů
Hlávkový salát	až	13	dnů
Byliny	až	13	dnů
Pórek	až	29	dnů
Houby	až	7	dnů
Ředkvičky	až	10	dnů
Růžičková kapusta	až	20	dnů
Chřest	až	18	dnů
Špenát	až	13	dnů
Hlávková kapusta	až	20	dnů
Ovoce			
Meruňky	až	13	dnů
Jablka	až	80	dnů
Hrušky	až	55	dnů
Ostružiny	až	3	dnů
Datle	až	180	dnů
Jahody	až	7	dnů
Fíky	až	7	dnů
Borůvky	až	9	dnů
Maliny	až	3	dnů
Rybíz	až	7	dnů

Orientační hodnoty pro skladovatelnost při vysoké vzdušné vlhkosti při 0 °C

Třešně, sladké	až	14	dnů
Kiwi	až	80	dnů
Broskve	až	13	dnů
Švestky	až	20	dnů
Brusinky	až	60	dnů
Rebarbora	až	13	dnů
Angrešt	až	13	dnů
Hrozny	až	29	dnů

5.4.6 Nastavení teploty v oddíle BioFresh

Doporučené hodnoty chlazení: 5 °C. Teplota BioFresh se seřizuje automaticky a je v rozsahu mezi 0 °C a 3 °C.

Teplotu můžete nastavit mírně nižší nebo vyšší. Teplotu lze nastavit od **b1** (nejnižší teplota) do **b9** (nejvyšší teplota). Přednastavena je hodnota **b5**. Při hodnotách **b1** až **b4** může teplota klesnout pod 0 °C, takže potraviny mohou namrznout.

► Aktivace režimu nastavování: Stiskněte tlačítko SuperCool Fig. 2 (5) asi na 5 sekund.

▷ Symbol Menu Fig. 2 (8) svítí. V ukazateli teploty se zobrazí **c**.

► Seřizovací tlačítko Up Fig. 2 (3) stiskněte tolikrát, až na ukazateli bliká **b**.

► Potvrzení: Krátce stiskněte tlačítko SuperCool Fig. 2 (5).

► Nastavení vyšší teploty: Stiskněte seřizovací tlačítko Up Fig. 2 (3).

► Nastavení nižší teploty: Stiskněte seřizovací tlačítko Down Fig. 2 (4).

► Potvrzení: Stiskněte tlačítko SuperCool Fig. 2 (5).

▷ Teplota se pomalu nastaví na novou hodnotu.

b6

► Ukončení režimu nastavení: Stiskněte tlačítko On/Off Fig. 2 (1).

-nebo-

► Počkejte 5 minut.

▷ V ukazateli teploty se zase zobrazí teplota.

5.4.7 Zásuvky s tlumiči dojezdu

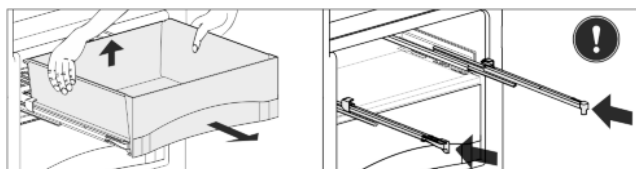


Fig. 14

► Zásuvku vysuňte, vzadu nadzvedněte a zcela vytáhněte dopředu.

► Kolečničky zase zasuňte!

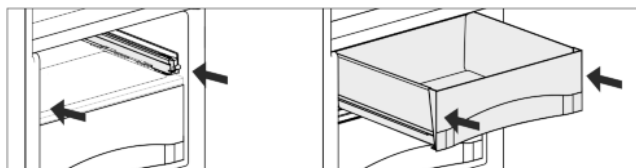


Fig. 15

► Kolečničky zasuňte.

► Zásuvku uložte a zasuňte, až vzadu slyšitelně zapadne.

5.4.8 Víko přihrádky na ovoce a zeleninu

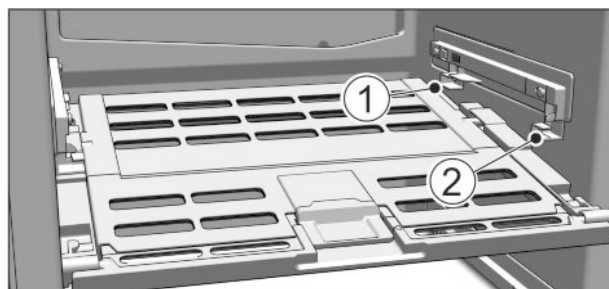


Fig. 16

► Vyjmutí víka přihrádky na ovoce a zeleninu: Když jsou zásuvky vytaheny, víko opatrně vytáhněte dopředu a vyjměte směrem dolů.

► Nasazení víka přihrádky na ovoce a zeleninu: Výstupky víka zaveďte zdola do zadních držáků Fig. 16 (1) a vpředu zaklesněte do držáku Fig. 16 (2).

5.4.9 Použití FlexSystem

FlexSystem napomáhá přehlednému, flexibilnímu skladování a třídění potravin. Umožňuje jasné rozdělení například podle ovoce, zeleniny nebo data použitelnosti.

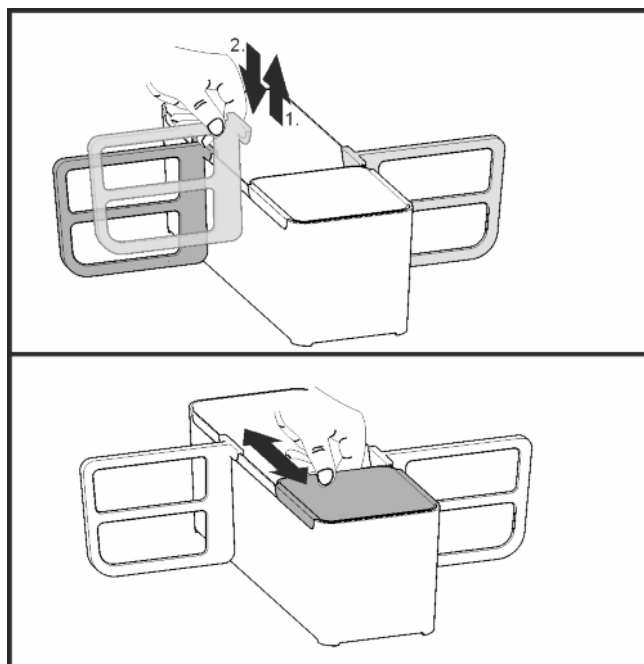


Fig. 17

► FlexSystem lze pro čištění rozebrat.

5.5 Mrazicí zásuvka*

V mrazicím prostoru můžete při teplotě -18 °C a nižší skladovat několik měsíců hlubokozmrazené potraviny a jiné zmrazené výrobky, připravovat kostky ledu a zmrazovat čerstvé potraviny.

Teplota vzduchu ve schránce může při měření teploměrem nebo jinými měřicími přístroji kolísat.

5.5.1 Mražení potravin

Během 24 hodin lze zmrazit maximálně tolik kg čerstvých potravin, kolik je uvedeno na typovém štítku jako (viz 1) údaj „Mrazicí výkon ... kg/24h“.



UPOZORNĚNÍ

Nebezpečí zranění skleněnými střepy!

Láhve a plechovky s nápoji mohou při mrazení prasknout. To platí zvláště pro nápoje syčené oxidem uhličitým.

► Láhve a plechovky s nápoji nemrazte!

► Při vkládání zboží zapněte funkci SuperCool (viz 5.3.3) .

Aby potraviny rychle promrzly i uvnitř, nepřekračujte následující množství v jednom balení:

- Ovoce, zelenina do 1 kg

- Maso do 2,5 kg

► Potraviny zabalte do sáčků na mrazení, plastových, kovových nebo hliníkových nádob k opakovanému použití po jednotlivých porcích.

5.5.2 Doba skladování

Orientační hodnoty délky uskladnění různých druhů potravin v mrazicím prostoru:	
Zmrzlina	2 až 6 měsíců
Salám, šunka	2 až 6 měsíců
Chléb, pečivo	2 až 6 měsíců
Zvěřina, vepřové maso	6 až 10 měsíců
Ryby, tučné	2 až 6 měsíců
Ryby, libové	6 až 12 měsíců
Sýry	2 až 6 měsíců
Drůbež, hovězí maso	6 až 12 měsíců
Zelenina, ovoce	6 až 12 měsíců

Uvedené doby skladování jsou orientační hodnoty.

5.5.3 Rozmrazování potravin

- v chladničce

- v mikrovlnné troubě

- v troubě/horkovzdušné troubě

- při pokojové teplotě

► Vyjměte jenom tolik potravin, kolik spotřebujete. Rozmražené potraviny zpracujte co nejrychleji.

► Rozmražené potraviny opět zmrazujte pouze výjimečně.

5.5.4 Miska na kostky ledu*

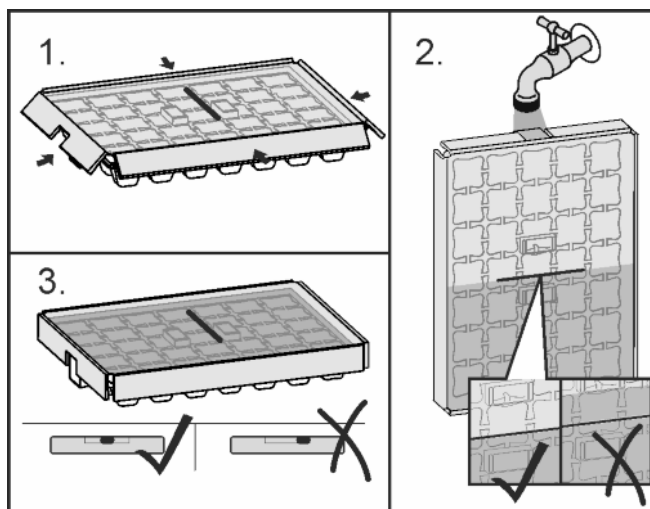


Fig. 18

Když voda zmrzla:

► Formu na kostky ledu krátce podržte pod teplou vodou.

► Odeberte víko.

► Konce misky na kostky ledu lehce otočte v opačném směru a kostky ledu uvolněte.

Rozložení misky na kostky ledu

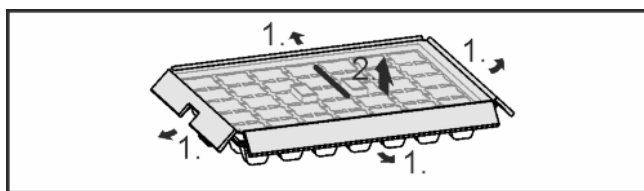


Fig. 19

► Misku na kostky ledu lze pro čištění rozebrat.

6 Údržba

6.1 Odmrazování

6.1.1 Odmrazování chladničky

Chladnička se odmrazuje automaticky. Zkondenzovaná voda se odpařuje. Kapky vody na zadní stěně jsou způsobeny činností a jsou normálním jevem.

► Odtokový otvor čistěte pravidelně, aby kondenzovaná voda mohla odtékat. (viz 6.2)

6.1.2 Odmrazování mrazničky*

V mrazničce se po delší době provozu vytvoří vrstva námrazy, příp. ledu. To je zcela normální. Vrstva námrazy, příp. ledu se tvoří rychleji, když se dvířka častěji otvírají nebo se vkládají teplé potraviny. Při silnější vrstvě ledu se však zvyšuje spotřeba energie. Proto je třeba spotřebič pravidelně odmrázovat.



VÝSTRAHA

Nebezpečí poranění a poškození

► Nepoužívejte k urychlení procesu odmrázování mechanické pomůcky ani jiné prostředky, které nejsou doporučeny výrobcem.

► K odmrázování nepoužívejte elektrická topidla, parní čisticí přístroje, rozmrazovací spreje, ani otevřený plamen.

► K odstraňování ledu nepoužívejte ostré předměty.

► Nepoškodte potrubí chladicího okruhu.

► Spotřebič vypněte.

▷ Indikátor teploty zhasne.

▷ Pokud indikátor teploty nezhasne, je aktivní dětská pojistka. (viz 5.1) .

► Vytáhněte zástrčku ze sítě.

► Zmražené výrobky zabalte do papíru nebo příkrývky a uložte na chladném místě.

► Dveře mrazničky a celého zařízení nechte během rozmrazování otevřené.

► Vyjměte uvolněné kusy ledu.

► Dbejte na to, aby se voda nedostala do nábytkové sestavy.

► Vodu příp. několikrát vysajte houbou nebo hadrem.

► Vyčistěte zásuvku. (viz 6.2)

6.2 Čištění přístroje

Přístroj pravidelně čistěte.



VÝSTRAHA

Nebezpečí zranění a poškození horkou párou!

Horká pára může způsobit popáleniny a poškodit povrchy.

► Nepoužívejte parní čisticí přístroje!

POZOR

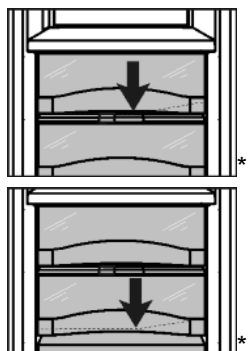
Špatné čištění přístroje škodí!

- ▶ Používejte nekoncentrovaný čisticí prostředek.
- ▶ Nepoužívejte škrábající nebo abrazivní houbičky nebo drátěnky.
- ▶ Nepoužívejte ostré abrazivní čisticí prostředky obsahující písek, chloridy nebo kyseliny.
- ▶ Nepoužívejte chemická rozpouštědla.
- ▶ Nepoškodíte a neodstraňujte typový štítek na vnitřní straně přístroje. Je důležitý pro zákaznický servis.
- ▶ Kabel ani jiné díly se nesmí utrhnout, přelomit ani poškodit.
- ▶ Vodu při mytí nenechte proniknout do drážky pro odvod kondenzátu, větracích mřížek a elektrických dílů.
- ▶ Používejte měkké čisticí utěrky a univerzální čisticí prostředek s neutrální hodnotou pH.
- ▶ Ve vnitřním prostoru zařízení používejte pouze čisticí a ošetřovací prostředky, které neškodí potravinám.

- ▶ **Přístroj vyprázdněte.**
- ▶ **Vytáhněte zástrčku ze sítě.**



- ▶ **Vnější a vnitřní plochy z plastu** čistěte ručně vlažnou vodou s trochou mycího prostředku.



- ▶ **Čištění odtokového otvoru:** Usazeniny odstraňte tenkým předmětem, např. vatovou tyčinkou.

- ▶ Většinu **dílů vybavení** lze pro čištění demontovat: viz příslušné kapitoly.
- ▶ **Zásuvky** čistěte ručně vlažnou vodou s trochou mycího prostředku.
- ▶ **Víko přihrádky na ovoce a zeleninu** čistěte ručně vlažnou vodou s trochou mycího prostředku.
- ▶ **Ostatní části vybavy** lze mýt v myčce nádobí bez ztráty funkčnosti, při častém mytí ovšem není vyloučeno opotřebení nebo vizuální změny.
- ▶ **Teleskopická vodítka** čistěte pouze vlhkou utěrkou. Tuk v dráhách slouží k mazání a nesmí být odstraněn.

Po vyčištění:

- ▶ Přístroj a součásti vybavení vytřete do sucha.
- ▶ Spotřebič opět připojte a zapněte. Když je teplota dostatečně nízká:
- ▶ Potraviny zase vložte dovnitř.

6.3 Zákaznický servis

Nejprve zkontrolujte, zda nemůžete závadu odstranit sami (viz 7). Pokud tomu tak není, obraťte se na zákaznický servis. Adresu získáte v příloženém seznamu zákaznických servisů.



VÝSTRAHA

Nebezpečí zranění neodbornou opravou!

- ▶ Opravy a zásahy do přístroje a přívodního vedení elektrické energie, které nejsou výslovně uvedeny v (viz 6), smí provádět pouze zákaznický servis.

- ▶ Označení přístroje *Fig. 20 (1)*, servisní číslo *Fig. 20 (2)* a sériové číslo *Fig. 20 (3)* naleznete na typovém štítku. Identifikační typový štítek je umístěn na levé vnitřní stěně přístroje.

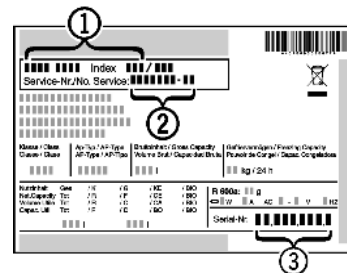


Fig. 20

- ▶ Informujte zákaznický servis a sdělte poruchu, označení přístroje *Fig. 20 (1)*, servisní číslo *Fig. 20 (2)* a sériové číslo *Fig. 20 (3)*.
- ▶ To umožní rychlý a účelný servisní zákrok.
- ▶ Spotřebič nechte zavřený, dokud zákaznický servis nepřijede.
- ▶ Potraviny zůstanou déle chladné.
- ▶ Vytáhněte elektrickou zástrčku (při tom netáhejte za přívodní kabel) nebo vypněte pojistku.

7 Poruchy

Zařízení je vyrobeno a konstruováno tak, aby bylo zaručeno bezpečné fungování a dlouhá životnost. Pokud se během provozu přesto vyskytne porucha, zkontrolujte, zda nebyla způsobena chybnou obsluhou. V tom případě Vám totiž musíme naučtovat vzniklé náklady i během záruční doby. Následující poruchy můžete odstranit sami:

Spotřebič nefunguje.

- Spotřebič není zapnutý.
- ▶ Spotřebič zapněte.
- Zástrčka není správně zasunuta do zásuvky.
- ▶ Zástrčku zkontrolujte.
- Pojistka napájecí zásuvky není v pořádku.
- ▶ Pojistku zkontrolujte.

Kompresor běží dlouho.

- Kompresor přepíná při nižší potřebě chladu na nižší otáčky. I když se tím doba chodu kompresoru prodlouží, dochází k úspoře energie.
- ▶ To je u úsporných modelů normální.
- SuperCool je zapnutý.
- ▶ Aby se potraviny rychle zchladily, běží kompresor déle. To je normální.

LED vzadu dole na přístroji (za kompresorem) zabliká několikrát každých 5 sekund*.

- Došlo k závadě.
- ▶ obraťte se na zákaznický servis (viz 6).

Zařízení vydává příliš velký hluk.

- Kompresory s regulací počtu otáček* mohou z důvodu různé úrovně otáček způsobovat rozdílný hluk.
- ▶ Tento zvuk je normální.

Bublání a šplouchání

- Tento zvuk vydává chladivo, které protéká chladicím okruhem.
- ▶ Tento zvuk je normální.

Tiché cvaknutí

- Tento zvuk je slyšet při každém automatickém zapnutí nebo vypnutí chladicího agregátu (motoru).
- ▶ Tento zvuk je normální.

Bručivý zvuk. Je chvíli o něco hlasitější, když se chladicí agregát (motor) zapne.

- Při zapnutí SuperCool, po vložení čerstvých potravin a po otevření dvířek na delší dobu se automaticky zvyšuje chladicí výkon.
- ▶ Tento zvuk je normální.
- Teplota prostředí je příliš vysoká.

Uvedení mimo provoz

- ▶ Řešení: (viz 1.2)

hluboký bručivý zvuk

→ Zvuk vzniká při proudění vzduchu ventilátorem.

- ▶ Tento zvuk je normální.

Hluk z vibrací

→ Přístroj nestojí pevně na podlaze. Tím se vedle stojící předměty a nábytek uvádí do vibrací běžícím chladicím agregátem.

- ▶ Montáž zkontrolujte a přístroj případně znovu vyrovnejte.
- ▶ Odsuňte od sebe láhve a nádoby.

Zvuky z proudění kapaliny v tlumiči zavírání dveří.

→ Hluk vzniká při otvírání a zavírání dveří.

- ▶ Tento zvuk je normální.

V ukazateli teploty se zobrazí: F0 až F9

→ Došlo k závadě.

- ▶ Obraťte se na zákaznický servis (viz 6) .

Na ukazateli teploty svítí .DEMO.

→ Předváděcí režim je aktivován.

- ▶ Obraťte se na zákaznický servis (viz 6) .

Přístroj je na vnějších plochách teplý*.

→ Teplota z chladicího okruhu se využívá k zamezení kondenzace vody.

- ▶ To je normální.

Teplota není dostatečně nízká.

→ Dveře přístroje nejsou správně zavřené.

- ▶ Dveře přístroje zavřete.

→ Přívod vzduchu a ventilace není dostačující.

- ▶ Uvolněte a očistěte ventilační mřížku.

→ Teplota prostředí je příliš vysoká.

- ▶ Řešení: (viz 1.2) .

→ Spotřebič byl příliš často nebo příliš dlouho otevřený.

- ▶ Počkejte, zda se potřebná teplota neobnoví samovolně. Pokud ne, obraťte se na zákaznický servis (viz 6) .

→ Teplota je špatně nastavena.

- ▶ Nastavte nižší teplotu a zkontrolujte po 24 hodinách.

→ Spotřebič stojí příliš blízko u zdroje tepla (kamna, topení atd.).

- ▶ Změňte umístění spotřebiče nebo zdroje tepla.

→ Přístroj nebyl správně zabudován do výklenku.

- ▶ Zkontrolujte, jestli byl přístroj správně zabudován a dveře se správně zavírají.

Vnitřní osvětlení nesvítí.

→ Spotřebič není zapnutý.

- ▶ Zapněte spotřebič.

→ Dvířka byla otevřena déle než 15 minut.

- ▶ Vnitřní osvětlení se při otevřených dvířkách automaticky vypne asi po 15 minutách.

→ LED osvětlení je vadné nebo je poškozený kryt:



VÝSTRAHA

Nebezpečí úrazu elektrickým proudem!

Pod krytem jsou díly vedoucí elektrický proud.

- ▶ Vnitřní osvětlení pomocí LED diod nechte vyměnit nebo opravit pouze zákaznickým servisem nebo speciálně vyškoleným personálem.



VÝSTRAHA

Nebezpečí zranění LED žárovkou!

Světelná intenzita LED osvětlení odpovídá rizikové skupině RG 2.

Je-li vadný kryt:

- ▶ Nedívejte se optickými čočkami z bezprostřední blízkosti přímo do osvětlení. Můžete při tom utrpět zranění očí.

Těsnění dveří je poškozené nebo se musí vyměnit z jiných důvodů.*

→ Těsnění dveří lze u některých přístrojů vyměnit. Lze je vyměnit bez dalšího pomocného nástroje.

- ▶ Obraťte se na zákaznický servis (viz 6) .

Přístroj je zledovatělý nebo se tvoří kondenzát.*

→ Těsnění dveří může být vysmeknuté z drážky.

- ▶ Zkontrolujte těsnění dveří, zda správně sedí v drážce.

8 Uvedení mimo provoz

8.1 Vypnutí spotřebiče

- ▶ Stiskněte tlačítko On/Off *Fig. 2 (1)* asi na 2 sekundy.
- ▷ Ozve se dlouhé pípnutí. Ukazatel teploty zhasne. Přístroj je vypnutý.
- ▷ Když přístroj nelze vypnout, je aktivní dětská pojistka (viz 5.1) .

8.2 Uvedení mimo provoz

- ▶ Přístroj vyprázdněte.
- ▶ Přístroj vypněte (viz 8) .
- ▶ Vytáhněte síťovou zástrčku.
- ▶ Přístroj vyčistěte (viz 6.2) .

- ▶ Dveře nechte otevřené, aby nevznikal nepříjemný zápach.



9 Likvidace přístroje

Přístroj obsahuje pouze kvalitní materiály a je zapotřebí jej likvidovat mimo netříděný domovní odpad. Likvidaci vysloužilých spotřebičů je třeba provádět odborně i věcně správně podle místně platných předpisů a zákonů.



Při dopravě vysloužilého přístroje nepoškozujte chladicí okruh, aby obsažené chladivo (údaje na typovém štítku) a olej nemohly nekontrolovaně uniknout.

- ▶ Přístroj musí být v nepoužitelném stavu.
- ▶ Vytáhněte zástrčku ze sítě.
- ▶ Připojovací kabel přestříhněte.



Liebherr-Hausgeräte Ochsenhausen GmbH

Memminger Straße 77-79

88416 Ochsenhausen

Deutschland

home.liebherr.com