

► RCB732E5MX

- DA** Brugsvejledning
Fryser - Køleskab
- BG** Инструкции за Употреба
Хладилник - Фризер
- HU** Felhasználói kézikönyv
Fagyasztó - Hűtőszekrény
- SK** Používateľská príručka
Chladnička - Mraznička

USER MANUAL



AEG



DA

BRAND

Advarsel; Risiko for brand / brændbare materialer

INDHOLD

FØR BRUG AF APPARATET	6
Generelle advarsler	6
Sikkerhedsadvarsler	10
Montering og brug af køleskabet	11
Før køleskabet tages i brug	11
Mål	12
BRUGERVEJLEDNING	13
Information om den nye generation af køleteknologi	13
Display og betjeningspanel	14
Sådan bruger du dit kølefryseskab	15
Superfrysetilstand	15
Superkøle-tilstand	15
Økonomitilstand	16
Ferietilstand	16
Drink køletilstand	17
Pauseskærmtilstand	17
Sådan virker børnesikringen	17
Åben dør-alarm	18
Temperaturindstillinger	18
Fryserens temperaturindstillinger	18
Køleafsnittets temperaturindstillinger	18
Advarsler om temperaturjusteringer	19
Vigtige installationsanvisninger	19
Tilbehør	20
Isterningbakke	20
Fryseboksen	20
Ekstra kølerum	20
Luftfugtighedsregulator	21
CustomFlex	21
ANBRINGELSE AF FØDEVARER	22
Køleskabsrum	22
Fryserrum	22
RENGØRING OG VEDLIGEHOLDELSE	26
Afrimning	27

FORSENDELSE OG REPOSITIONERING	27
Hvis døren skal vendes	27
INDEN MAN RINGER TIL SERVICECENTRET	27
Råd om energibesparelser	30
APPARATETS DELE OG RUMMENE	32
TEKNISKE DATA	33
OPLYSNINGER TIL TESTINSTITUTIONER	33

DET PERFEKTE RESULTAT

Tak, fordi du har valgt dette AEG-produkt. Vi har designet det, så du får upåklagelige resultater i mange år. Produktet har innovativ teknologi, der hjælper dig i dagligdagen – funktioner, du måske ikke finder på almindelige produkter. Brug øjeblik på at læse, hvordan du får mest muligt ud af det.

Besøg vores websted for at:



Få råd om brug og brochurer samt oplysninger om fejlfinding, service og reparationer:

www.aeg.com/support



Registrer dit produkt for at få den bedste service:

www.registeraeg.com



Køb tilbehør, varer og originale reservedele til dit apparat:

www.aeg.com/shop

KUNDEPLEJE OG -SERVICE

Brug altid originale reservedele.

Når du kontakter vores autoriserede servicecenter, skal du sørge for at have følge data ved hånden: Model, produktnummer, serienummer.

Disse oplysninger kan findes på ydelsesskiltet.

 Advarsel: Oplysninger om sikkerhed

 Generelle oplysninger og tips

 Oplysninger om miljø

Kan ændres uden varsel.

DEL- 1. FØR BRUG AF APPARATET

Generelle advarsler

Læs venligst brugsvejledningen før montering og brug af apparatet. Vi er ikke ansvarlige for skader opstået på grund af forkert brug.

Følg alle instruktionerne som står på dit køleapparat og i brugsvejledningen, og gem denne vejledning på et sikkert sted for at løse problemer, der kan opstå i fremtiden.

Dette apparat er ikke beregnet til at blive brugt som et indbygget element.

Hvis de korrekte ventilationskrav ikke overholdes pga. en anden installation, vil apparatet fungere korrekt, men energiforbruget kan stige en smule.

⚠ ADVARSEL: Sørg for at der er tilstrækkeligt plads omkring apparatet til at sikre fri luftcirkulation.

⚠ ADVARSEL: Brug ikke spidse eller skarpe genstande til at fremskynde afrimningsprocessen.

⚠ ADVARSEL: Brug ikke andre elektriske apparater inden i køle-/fryseskabet

⚠ ADVARSEL: Undgå at beskadige kølekredsløbet.

⚠ ADVARSEL: Monter apparatet i henhold til producentens anvisninger for at undgå skade på apparatet eller personskade.

⚠ ADVARSEL: Ved placering af apparatet skal det sikres, at netledningen ikke klemmes eller beskadiges.

⚠ ADVARSEL: Placer ikke flere transportable stikdåser eller transportable strømforsyninger bag på apparatet.

⚠ Hvis dit apparat anvender R600a som kølemiddel - du kan finde oplysninger om dette på etiketten på køleren - skal du være forsigtig under transport og montage for at forhindre, at apparatets køleelementer bliver beskadiget. Selvom R600a er et miljøvenlig

og naturlig gas, så er den eksplosiv, og i tilfælde af en lækage som følge af en skade på køleelementerne, skal du flytte køleskabet fra åben ild eller varmekilder og ventilere rummet, hvor apparatet er placeret, i et par minutter.

- Al emballage skal opbevares utilgængeligt for børn og bortskaffes korrekt.
- Undgå beskadigelse af kølekredsløbet ved transport og montering af køleskabet.
- Undlad at opbevare sprængstoffer, såsom spraydåser med brændbare drivgasser, i dette apparat.
- Apparatet er beregnet til husholdningsbrug og lignende anvendelsesområder, såsom;
 - personalekøkkener i butikker, kontorer og andre arbejdsmiljøer
 - gårde og af gæster på hoteller, moteller og andre boligmiljøer
 - bed and breakfast-lignende miljøer
 - catering og lignende anvendelsesområder uden for detailhandlen
- Hvis stikkontakten ikke passer til køleskabets stik, skal det udskiftes af producenten, en servicetekniker eller lignende kvalificerede personer for at undgå fare.
- Apparatet må ikke anvendes af personer (inklusive børn), som er fysisk, mentalt eller synsmæssigt hæmmede eller som mangler erfaring og viden, medmindre de er blevet instrueret i brug af maskinen af en person, som har ansvaret for deres sikkerhed. Børn skal overvåges for at sikre, at de ikke leger med apparatet.
- Dit køleskab er udstyret med et specielt jordstik. Dette stik skal bruges med en speciel stikdåse med jordforbindelse på 16 ampere eller 10 ampere afhængigt af, hvor produktet sælges. Hvis du ikke har en sådan stikdåse i dit hjem, skal du have en autoriseret elektriker til at installere en.

- Dette apparat kan betjenes af børn på 8 år og ældre og personer som er fysisk, mentalt eller synsmæssigt hæmmet eller uden erfaring eller viden på området, såfremt de holdes under opsyn og er blevet instruerede i sikker håndtering af apparatet samt forstår farerne forbundet hermed. Børn må ikke lege med apparatet. Børn må ikke udføre rengøring og vedligeholdelse uden opsyn.
- Børn fra 3 til 8 år må lægge varer i og tage varer ud af køleapparater. Børn forventes ikke at udføre rengøring eller vedligeholdelse af apparatet. Meget små børn (0-3 år) forventes ikke at bruge apparater. Mindre børn (3-8 år) forventes ikke at kunne bruge apparater på sikker vis, medmindre det sker under supervision. Større børn (8-14 år) og sårbare personer kan bruge apparater sikkert, når de superviseres og har fået den nødvendige vejledning i brugen af apparatet. Meget sårbare personer forventes ikke at bruge apparater på sikker vis, medmindre det sker under supervision.
- Hvis ledningen er beskadet, skal den udskiftes af producenten, en servicetekniker eller lignende kvalificerede personer for at undgå fare.
- Dette apparat er ikke beregnet til brug i højder over 2000 m.

Følg disse instruktioner for at undgå fødevarekontaminering:

- Hvis døren holdes åben i længere tid, kan det medføre, at temperaturen i apparatets rum øges væsentligt.
- Rengør hyppigt overflader, der kan komme i kontakt med fødevarer, og tilgængelige afløbssystemer.
- Opbevar rå kød og rå fisk i egnede beholdere i køleskabet, så disse fødevarer ikke kommer i kontakt med eller drypper på andre fødevarer.

- Fryserum med to stjerner er beregnet til opbevaring af på forhånd nedfrosne fødevarer, opbevaring eller fremstilling af dessertis og isterninger.
- Rum med én, to og tre stjerner er ikke egnede til nedfrysning af friske fødevarer.
- Hvis køleapparatet skal stå tomt i længere perioder, skal det slukkes, afrimes, rengøres og tørres, og døren lades åben for at undgå, der dannes skimmel i apparatet.

Service

- Kontakt det autoriserede servicecenter for at få repareret apparatet. Brug kun originale reservedele.
- Vær opmærksom på, at reparation på egen hånd eller reparation, som udføres af en ikke-professionel reparatør, kan have konsekvenser for sikkerheden og kan gøre garantien ugyldig.
- Følgende reservedele vil være tilgængelige 7 år efter, at modellen er taget ud af produktion: termostater, temperatursensorer, printplader, lyskilder, dørhåndtag, dørhængsler, bakker og kurve.
- Bemærk, at nogle af disse reservedele kun er tilgængelige for professionelle reparatører, og at det ikke er alle reservedele, der er relevante for alle modeller.
- Dørpakninger vil være tilgængelige i 10 år efter, at modellen er taget ud af produktion.

Gamle og ude af drift køleskabe

- Hvis dit gamle køleskab har en lås, så ødelæg eller fjern låsen inden bortskaffelse, da børn ellers kan blive fanget inde i køleskabet og forårsage en ulykke.
- Gamle køleskabe og frydere indeholder isolationsmateriale og kølemidler med CFC. Undgå derfor at skade miljøet, når du kasserer dit gamle køleskab.

Bortskaffelse af din gamle maskine



Dette symbol på produktet eller dets emballage indikerer, at produktet ikke må bortskaffes som almindeligt husholdningsaffald. Det bør i stedet afleveres på dertil indrettede genbrugspladser, som tager imod elektrisk og elektronisk udstyr. Ved korrekt bortskaffelse af produktet er du med til at forhindre de negative miljø- og sundhedsmæssige påvirkninger, der ellers vil opstå i forbindelse med forkert bortskaffelse af produktet. Du kan få mere detaljerede oplysninger om genanvendelse af dette produkt ved at kontakte din kommune, lokale genbrugsplads eller forhandleren, hvor du købte produktet.

Bemærk:

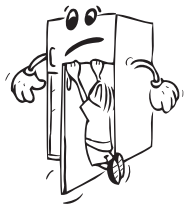
- Dette apparat er fremstillet til brug i almindelige husholdninger, og det må kun bruges i huset og til de angivne formål. Det er ikke egnet til kommerciel eller fælles brug. En sådan anvendelse vil medføre, at garantien på apparatet annulleres, og vores virksomhed vil ikke være ansvarlig for de tab, der vil opstå.
- Dette apparat er beregnet til brug i husholdninger og er kun egnet til køling / opbevaring af fødevarer. Det er ikke egnet til kommerciel eller fælles brug og/eller til opbevaring af andre varer end fødevarer. Vores virksomhed er ikke ansvarlig for tab, der vil opstå som følge af utilsigtede brug.

Sikkerhedsadvarsler

- Brug ikke flere stikkontakter eller forlængerledninger
- Brug ikke beskadigede, ødelagte eller gamle stik.
- Undlad at trække, bøje eller beskadige ledningen.



- Brug ikke en stikadapter.
- Dette apparat er beregnet til brug af voksne. Lad ikke børn lege med apparatet eller hænge på døren.
- Undgå at sætte stikket i eller tage stikket ud af stikkontakten med våde hænder for at forhindre elektrisk stød!
- Anbring ikke glasflasker eller dåser med drikkevarer i fryseren. Flasker eller dåser kan eksplodere.
- Anbring ikke sprængfarlige eller brandfarlige stoffer i dit køleskab for din egen sikkerhed. Anbring drikkevarer med høj alkoholmængde lodret, og luk dem tæt i køleskabet.
- Undgå at røre ved isen når du tager is ud som er lavet i fryseren. Isen kan forårsage forfrysninger og/eller snitsår.



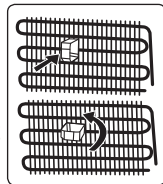
- Rør ikke ved frose varer med våde hænder! Undlad at spise is eller isterninger umiddelbart efter at de er blevet taget ud af fryseren!



Montering og brug af køleskabet

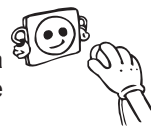
Før du begynder at bruge din fryser i brug, bør du være opmærksom på følgende punkter:

- Driftsspændingen for køleskabet er 220-240 V ved 50 Hz.
- Vi påtager os ikke ansvar for skader der opstår på grund af manglende jordforbindelse.
- Placér køleskabet på et sted, hvor det ikke vil blive udsat for direkte sollys.
- Apparatet skal placeres minimum 50 cm væk fra komfurer, gasovne og varmekilder, og bør placeres minimum 5 cm væk fra elektriske ovne.
- Køleskabet må aldrig bruges udendørs eller udsættes for regn.
- Placér ikke noget på køleskabet, og placér køleskabet på et passende sted, så der er minimum 15 cm frirum omkring det.
- De forreste ben er justerbare og bør indstilles i en passende højde for at give køleskabet mulighed for at operere stabilt og ordentligt. Du kan justere benene ved at dreje dem med uret (eller i den modsatte retning). Dette skal gøres, før der lægges madvarer i køleskabet.
- Før køleskabet tages i brug, skal alle dele vaskes i varmt vand med en teskefuld natron og derefter skylles med rent vand og tørres. Anbring alle delene efter rengøring.
- Undgå at genfryse optøede frostvarer. Dette kan medføre sundhedsmæssige problemer, som f.eks. madforgiftning.
- Undgå at tildække køleskabet med stof. Dette påvirker dit køleskabs ydeevne.
- Fastgør inventaret i køleskabet under transport for at forhindre beskadigelse af inventaret.
- Indstil afstandsmåleren (delen med sorte vinger på bagsiden) ved at dreje det 90° som vist i figuren, for at forhindre at kondensatoren rører ved væggen.
- Afstanden mellem apparatet og bagvæggen skal være mindst 42 mm og maksimalt 75 mm.



Før køleskabet tages i brug

- Når køleskabet tages i brug første gang eller efter transport, skal det stå i en oprejst position i 3 timer inden det tilsluttes strømmen, for at sikre optimalt brug. Ellers kan du beskadige kompressoren.
- Køleskabet kan godt lugte lidt når det tages i brug første gang; luften vil fortage sig når køleskabet påbegynder nedkøling.



Lys i apparatet

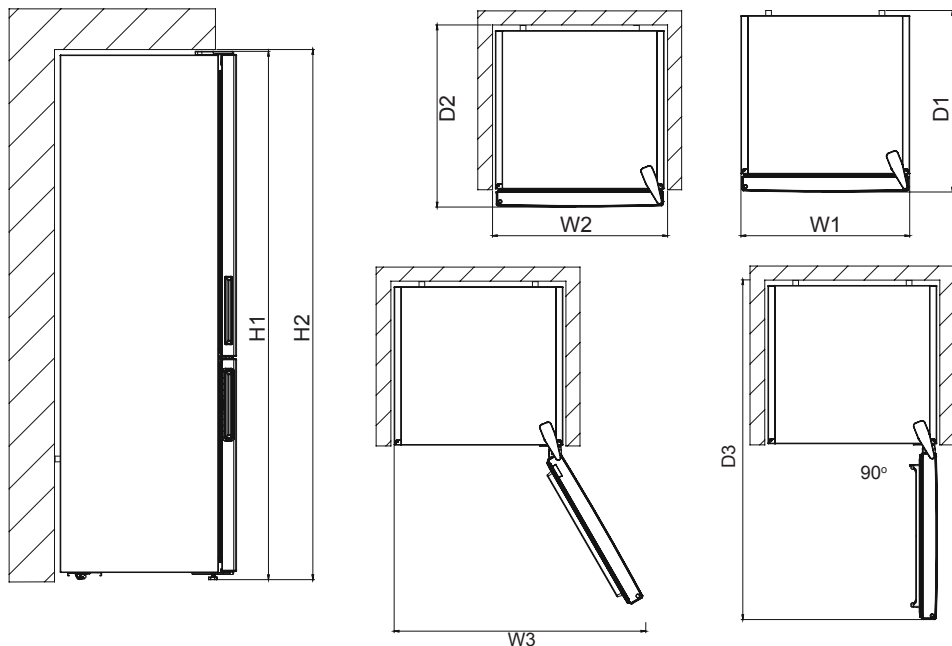


ADVARSEL!

Risiko for elektrisk stød.

- Vedrørende lampen/lamperne i dette produkt og reservelamper, der sælges separat: Disse lamper er beregnet til at kunne modstå ekstreme fysiske forhold i husholdningsapparater, såsom temperaturer, vibrationer og fugtighed. De kan også være beregnet til at signalere oplysninger om apparatets funktionelle status. De er ikke beregnet til brug i andre apparater og er ikke velegnet til oplysning af beboelsesarealer.

Mål



Overordnede mål ¹		
H1	mm	1860
W1	mm	595
D1	mm	650

¹ højden, bredden og dybden på dette apparat uden håndtag

Plads, der kræves til brug ²		
H2	mm	1900
W2	mm	600
D2	mm	718

² højden, bredden og dybden på dette apparat med håndtag, plus den nødvendige plads til fri cirkulation af den nedkølede luft

Overordnet plads, der kræves til brug ³		
W3	mm	917
D3	mm	1158

³ højden, bredden og dybden på det apparat med håndtag, plus den nødvendige plads til fri cirkulation af den nedkølede luft samt den nødvendige plads til at åbne døren til den mindste vinkel i forbindelse med fjernelse af alt indre udstyr

DEL- 2. BRUGERVEJLEDNING

Information om den nye generation af køleteknologi

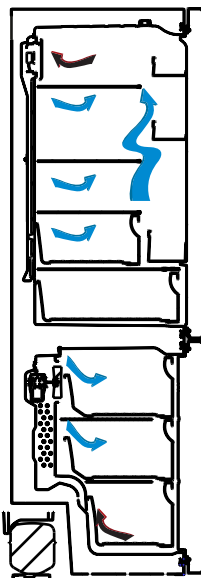
Kølefryseskabe med den nye generation køleteknologi har et anderledes fungerende system end statiske kølefryseskabe. I almindelige kølefryseskabe trænger fugtig luft ind i fryseren, og vanddamp fra madvarerne fryser til is i fryseafdelingen. For at smelte denne is, med andre ord afrime, skalkølefryseskabet være slukket. For at holde madvarerne kolde under afrimningsperioden skal brugeren skal opbevare madvarerne andetsteds, og brugeren skal fjerne den resterende is.

Situationen er helt anderledes i fryseafdelinger udstyret med den nye generation af køleteknologi. Ved hjælp af ventilatoren blæses kold, tør luft igennem fryseafdelingen. Som følge af den kolde luft, som blæses igennem fryseafdelingen - selv i mellemrummene mellem hylderne - bliver madvarerne nedfrosset jævnt og korrekt. Og der vil ikke dannes is.

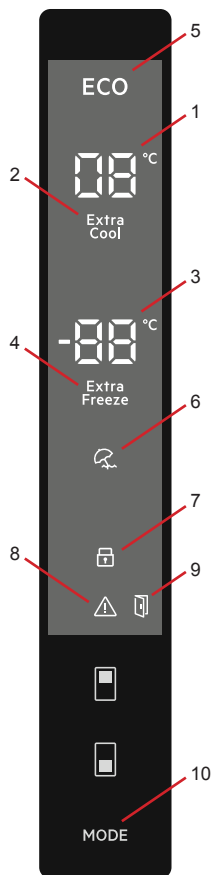
Inddelingen af køleafdelingen vil være næsten den samme som i fryseafdelingen. Luften fra ventilatoren øverst i køleafdelingen nedkøles mens den passerer gennem hullet bag luftkanalen.. Samtidigt blæses luft ud gennem hullerne i luftkanalen, så det lykkes at gennemføre køleprocessen i køleafdelingen. Hullerne i luftkanalen er designet til en ligelig fordeling af luft i hele afdelingen.

Da der ikke passerer luft mellem fryse- og køleafdelingerne, vil lugte ikke blandes.

Som følge heraf vil dit kølefryseskab med den nye generation af køleteknologi være nemt at bruge, og det giver dig masser af plads og et æstetisk udseende.



Display og betjeningspanel



Brug af betjeningspanelet

1. Skærm til indstilling af køleskabets værdi.
2. Indikator for Superkøl.
3. Skærm til indstilling af fryserens værdi.
4. Indikator for Superfrys.
5. Symbol for økonomitilstand.
6. Symbol for ferieitilstand.
7. Symbol for børnesikring.
8. Alarmsymbol.
9. Symbol for åben dør-alarm
10. Muliggør at tilstandene (Økonomi, ferie...) kan aktiveres, hvis det ønskes.

Sådan bruger du dit kølefryseskab

Lys (hvis det medfølger)

Når produktet tilsluttes første gang, kan det være, at det indvendige lys først tændes efter 1 minut på grund af åbningstests.

Superfrysetilstand

Formål

- Til nedfrysning af en stor mængde mad, der ikke kan være på hurtigfrysningshylden.
- Til nedfrysning af tilberedte fødevarer.
- Til hurtig nedfrysning af friske madvarer, så de bevarer friskheden.

Hvordan skal den bruges?

Tryk på fryseindstillingsknappen, indtil superfryssymbolet vises på skærmen. Summeren vil sige bip bip Tilstanden vil blive indstillet.

I denne tilstand:

- Temperaturen for køle- og superkøle-tilstand kan justeres. I dette tilfælde vil Superfrys-tilstanden fortsætte.
- Økonomi- og ferie-tilstandene kan ikke vælges.
- Superfrysetilstanden kan annulleres på samme måde, som den vælges.

Bemærk:

- Se typeskiltet for at finde den maksimale frysekapacitet (kg) for en 24-timers periode.
- Ved maksimal kapacitet er det bedst at indstille skabet til superfryse-tilstand i 3 timer, før nye fødevarer anbringes.
- En hørbar alarm vil lyde, når den optimale frysetemperatur er nået.



Superfryse-tilstand vil automatisk blive slået fra efter 24 timer, eller når fryserens temperaturføler falder til under -32 °C.

Superkøle-tilstand

Formål

- Til nedkøling og opbevaring af en stor mængde mad i kølerummet.
- Til hurtig afkøling af drikkevarer.

Hvordan skal den bruges?

Tryk på køleindstillingsknappen, indtil superkølesymbolet vises på skærmen. Summeren vil sige bip bip Tilstanden vil blive indstillet.

I denne tilstand:

- Temperaturen for fryse- og superfrysetilstand kan justeres. I dette tilfælde vil superkøletilstanden fortsætte.
- Økonomi- og ferietilstandene kan ikke vælges.
- Superkøletilstanden kan annulleres på samme måde, som den vælges.



Økonomitilstand

Formål

Besparelse af energi. I perioder med mindre hyppig brug (åbning af døren) eller fravær fra hjemmet, f.eks. i ferier, kan Spareprogrammet sørge for den optimale temperatur og sørge for, at der spares strøm.

Hvordan skal den bruges?

- Tryk på "tilstandsknappen" indtil eco-symbolet vises.
- Hvis ingen knapper bliver trykket på i 1 sekund. Tilstanden vil blive indstillet. Eco-symbolet vil blinke 3 gange. Når tilstanden er indstillet, vil summeren sige bip bip.
- Temperaturen i køleskabs- og frysektionen vil vise "E".
- Økonomisymbolet og E vil lyse, indtil tilstanden slås fra.

I denne tilstand:

- Fryseren kan justeres. Når økonomitilstanden slås fra, vil den valgte indstilling fortsætte
- Køleafsnittet kan justeres. Når økonomitilstanden slås fra, vil den valgte indstilling fortsætte
- Superkøle- og superfrysetilstandene kan tilvælges. Økonomitilstanden slås automatisk fra, og den valgte tilstand slås til.
- Ferietilstand kan vælges, efter at økonomitilstanden er slået fra. Herefter slås den valgte tilstand til.
- Du behøver kun at trykke på tilstandsknappen for at slå den fra.



Ferietilstand

Hvordan skal den bruges?

- Tryk på "tilstandsknappen" indtil feriersymbolet vises
- Hvis ingen knapper bliver trykket på i 1 sekund. Tilstanden vil blive indstillet. Feriersymbolet vil blinke 3 gange. Når tilstanden er indstillet, vil summeren sige bip bip.
- Kølesektionens temperatur vil vise "--".
- Feriersymbolet og "--" vil lyse, indtil tilstanden slås fra.

I denne tilstand:

- Fryseren kan justeres. Når ferietilstanden slås fra, vil den valgte indstilling fortsætte
- Køleafsnittet kan justeres. Når ferietilstanden slås fra, vil den valgte indstilling fortsætte
- Superkøle- og superfrysetilstandene kan tilvælges. Ferietilstanden slås automatisk fra, og den valgte tilstand slås til.
- Økonomitilstand kan vælges, efter at ferietilstanden er slået fra. Herefter slås den valgte tilstand til.
- Du behøver kun at trykke på tilstandsknappen for at slå den fra.



Drink køletilstand

Hvornår skal den bruges?

Denne tilstand bruges til køle drinks inden for en justerbar tid.

Hvordan skal den bruges?

- Tryk på fryseindstillingsknappen i 3 sekunder.
- En særlig animation vil begynde på fryserværddiindstillingskærmen og 05 vil blinke på køleværddiindstillingskærmen.
- Tryk på kølesektionsknappen for at indstille tiden (05 - 10 - 15 - 20 - 25 - 30 minutter).
- Når du vælger tiden, vil tallene blinke 3 gange på skærmen, og summeren vil lyde.
- Hvis der ikke trykkes på nogen knap inden for 2 sekunder, vil tiden blive indstillet.
- Nedtællingen begynder fra den indstillede tid minut for minut.
- Den resterende tid vil blinke på skærmen.
- For at slå denne tilstand fra skal du trykke på fryseindstillingsknappen i 3 sekunder.



Pauseskærmtilstand

Formål

Denne tilstand sparer energi ved at slukke alt lys i betjeningspanelet, når panelet er inaktivt.

Sådan bruges den

- Pauseskærmtilstand vil automatisk blive aktiveret efter 30 sekunder.
- Hvis du trykker på en knap, mens betjeningspanelets lys er slukket, vises maskinens aktuelle indstillinger på displayet igen, så du kan foretage eventuelle ændringer.
- Hvis du ikke annullerer Pauseskærmtilstand eller trykker på en knap i 30 sekunder, vil betjeningspanelet forblive slukket.

Sådan deaktiveres Pauseskærmtilstand

- Hvis du vil annullere Pauseskærmtilstand, skal du først trykke på en valgfri knap for at aktivere knapperne. Tryk og hold derefter nede på tilstandsknappen i tre sekunder.
- Du kan aktivere Pauseskærmtilstand igen ved at trykke og holde nede på tilstandsknappen i tre sekunder.



Sådan virker børnesikringen

Hvornår skal den bruges?

Børnesikringen eksisterer for at forhindre, at børn leger med knapperne og ændrer de indstillinger, du har foretaget.

Sådan slår du børnesikringen til

Tryk på fryser- og køleindstillingsknapperne i 5 sekunder.

Sådan slås børnesikringen fra

Tryk på fryser- og køleindstillingsknapperne i 5 sekunder.

Bemærk: Børnesikringen bliver også slået fra, hvis der er strømafbrydelse eller der slukkes for køleskabet.



Åben dør-alarm

Hvis køleskabets eller fryserens dør er åben i mere end 2 minutter, afgiver det en "bip bip"-lyd, og dør åben-ikonet lyser.



Temperaturindstillinger

Fryserens temperaturindstillinger

- Den fabriksindstillede temperaturværdi for fryserens indstillingsindikator er -18 °C.
- Tryk én gang på fryserindstillingsknappen.
- Første gang du trykker på knappen, vil den sidst indstillede værdi blinke på skærmen.
- Når du trykker på denne knap, sænkes temperaturen tilsvarende.
- Når du trykker på fryseindstillingsknappen, indtil superfryssymbolet vises, og hvis du ikke trykker på nogen knapper i 1 sekund, vil superfryssymbolet blinke.
- Hvis du fortsætter med at trykke, vil det begynde forfra fra -16 °C.
- Temperaturværdien, som var valgt før ferietilstand, superfrysetilstand, superkøletilstand eller økonomitilstand, bliver slået til, og forbliver den samme, indtil tilstanden er slut eller bliver slået fra. Køleafsnittet vil fortsætte med at anvende denne temperaturværdi.



Køleafsnittets temperaturindstillinger

- Den fabriksindstillede temperaturværdi for køleskabets indstillingsindikator er +4 °C.
- Tryk på køleindstillingsknappen én gang.
- Når du første gang trykker på denne knap, vil den sidst indstillede værdi vises på køleindikatoren.
- Når du trykker på denne knap, sænkes temperaturen tilsvarende.
- Når du trykker på køleindstillingsknappen, indtil superkølesymbolet vises, og hvis du ikke trykker på nogen knapper i 1 sekund, vil superkølesymbolet blinke.
- Hvis du fortsætter med at trykke, vil det begynde forfra fra +8 °C.
- Temperaturværdien, som var valgt før ferietilstand, superfrysetilstand, superkøletilstand eller økonomitilstand, bliver slået til, og forbliver den samme, indtil tilstanden er slut eller bliver slået fra. Køleafsnittet vil fortsætte med at anvende denne temperaturværdi.



Anbefalede indstillinger af fryse- og kølerummenes temperaturer

Fryserum	Kølerum	Kommentarer
-18 °C	4 °C	Til regelmæssig brug og bedste ydeevne.
-20 °C, -22 °C eller -24 °C	4 °C	Anbefales når omgivelsestemperaturen er over 30 °C.
Superfrystilstand	4 °C	Skal bruges, hvis du ønsker at fryse madvarer på kort tid.
-18 °C, -20 °C, -22 °C eller -24 °C	2 °C	Brug temperaturindstillingerne, hvis omgivelsestemperaturen er høj, eller hvis du mener, at kølerummet ikke er koldt nok, fordi døren åbnes ofte.

Advarsler om temperaturjusteringer

- Det anbefales, at du ikke bruger dit kølefryseskab i temperaturer, der er koldere end 10°C.
- Temperaturindstillinger skal foretages i overensstemmelse med hyppigheden af døråbninger, mængden af mad opbevaret i køleskabet og temperaturen, der omgiver dit køleskab.
- Dit køleskab skal være i brug op til 24 timer i forhold til den omgivende temperatur uden afbrydelse efter at være blevet tændt, for at sikre, at det er helt afkølet. Undlad at åbne døre i kølefryseskabet, og undlad at stille madvarer ind i denne periode.
- En 5 minutters forsinkelsesfunktion er anvendt for at undgå beskadigelse af kompressoren i dit køleskab, når du tager stikket ud og sætter det i igen efter et strømafbud. Køleskabet begynder at fungere normalt efter 5 minutter.
- Dit kølefryseskab er designet til at fungere i de omgivelsernes temperaturintervaller, som er angivet i standarderne i følge klimaklassen som det fremgår af oplysningsmærkatet. Vi anbefaler, at køleskabet ikke bruges uden for de angivne temperaturværdigrænser for at sikre en effektiv køling.
- Dette apparat er designet til brug ved en omgivende temperatur i et område mellem 10 °C og 43 °C.

Klimaklasse	Betydning	Omgivende temperatur
T	Tropisk	Dette køleskab er beregnet til brug i omgivende temperaturer på 16 °C til 43 °C.
ST	Subtropisk	Dette køleskab er beregnet til brug i omgivende temperaturer på 16 °C til 38 °C.
N	Tempereret	Dette køleskab er beregnet til brug i omgivende temperaturer på 16 °C til 32 °C.
SN	Udvidet tempereret	Dette køleskab er beregnet til brug i omgivende temperaturer på 10 °C til 32 °C.

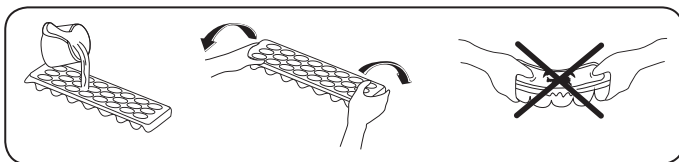
Vigtige installationsanvisninger

Dette apparat er udviklet til at fungere i ekstreme rumtemperaturer (op til 43 °C) og er udviklet med Freezer Shield-teknologi, der sikrer, at de frosne varer ikke tør op, selvom rumtemperaturen falder ned til -15 °C. Så du kan installere apparatet i et uopvarmet rum uden at skulle bekymre dig om, at maden i fryseren går til. Når rumtemperaturen igen er normal, kan du fortsætte med at bruge apparatet som sædvanlig.

Tilbehør

Isterningbakke

- Fyld isbakken med vand og placer den i fryserummet.
- Når vandet er blevet til is, kan De vride bakken som vist herunder, for at få fat i isterningerne.





Fryseboksen

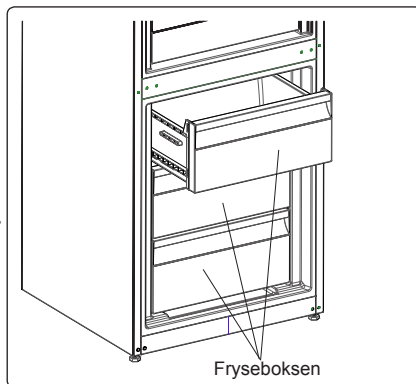
Fryseboksen er til fødevarer, der let skal kunne nås.

Sådan tages fryseboksen ud;

- Træk boksen så langt ud som muligt
- Løft den forreste del af boksen og træk boksen ud.

 **Udfør den samme funktion, blot i modsat rækkefølge for at sætte boksen på plads igen.**

 **Bemærk:** Tag altid fat i håndtaget, når boksen skal ind eller ud.

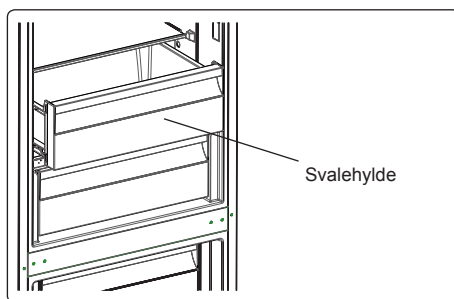


Ekstra kølerum (Ikke i alle modeller)

Ideelt til opbevaring af pålæg og ost, der bevarer smag og konsistens. Skuffen, som kan trækkes ud, har en temperatur, som er lavere end temperaturen i resten af køleskabet, takket være den aktive cirkulering af kold luft.

Udtagning af svalehylden

- Træk svalehylden mod dig selv selv ved at lade den glide frem på rillerne.
- Træk svalehylden op af rillen for at fjerne hylden.

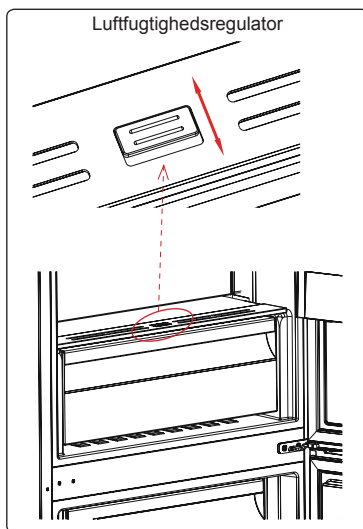


Luffugtighedsregulator (Ikke i alle modeller)

Når fugtighedsregulatoren er i sin lukkede position, giver det mulighed for, at frisk frugt og grøntsager kan opbevares længere.

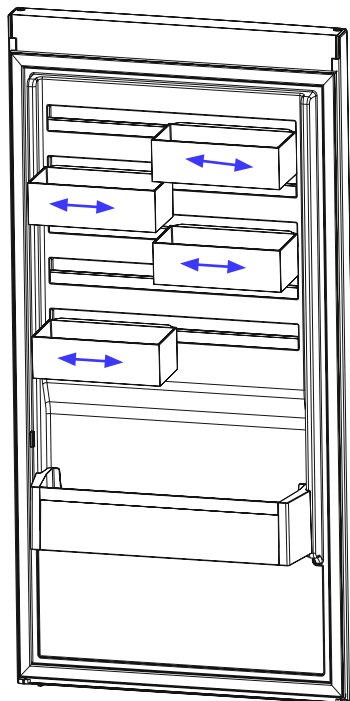
Hvis grøntsagsrummet er helt fyldt op, skal friskhjulet, som findes på forsiden af grøntsagsrummet, åbnes. Ved hjælp af dette bliver luften i grøntsagsrummet og fugtighedsgraden reguleret, og holdbarheden forlænges.

Hvis du opdager kondens på glashylden, kan du indstille fugtighedsregulatoren til sin åbne position.



CustomFlex (Ikke i alle modeller)


CustomFlex® giver dig mulighed for at indrette køleskabet, så det passer til dine behov. Indvendigt i døren er der opbevaringsplads og beholdere, som kan flyttes rundt, så du kan tilpasse rummet efter dine behov. Beholderne kan endda tages ud af køleskabet, så du nemmere kan komme til.




Billeder og tekstbeskrivelser i afsnittet om tilbehør kan variere alt efter model af apparatet.

DEL- 3. ANBRINGELSE AF FØDEVARER

Køleskabsrum

- Rum til friske madvarer er det, der er mærket (på typeskiltet) med .
- For at reducere fugt og deraf følgende stigning i frost må du aldrig placere væsker i ulukkede beholdere i køleskabet. Frost har tendens til at koncentrere sig i de koldeste dele af fordampere og med tiden vil kræve hyppigere afrimning.
- Placer aldrig varm mad i køleskabet. Varm mad skal have lov til at afkøle ved stuetemperatur og bør være indrettet til at sikre tilstrækkelig luftcirkulation i køleskabet.
- Intet bør røre ved bagvæggen, da det vil medføre frost og pakkerne kan klæbe til bagvæggen. Åbn ikke køleskabsdøren for ofte.
- Arranger kød og rensede fisk (indpakket i emballage eller ark af plast), som du vil bruge i 1-2 dage, i den nederste del af køleskabet (over grøntsagsskuffen), da dette er den koldeste del vil sikre de bedste opbevaringsforhold.
- Du kan sætte frugter og grøntsager i grøntsagsskuffen uden emballage.


 **Bemærk:** Den mest effektive energianvendelse sikres, når skufferne er indsat i bunden af køleskabet, og hylderne er jævnt fordelt. Placeringen af beholdere i døren påvirker ikke energiforbruget.

Der er blevet udviklet følgende anbefalinger for placering og opbevaring af fødevarer i kølerummet.

Mad	Maksimal Opbevaringstid	Hvor skal det placeres i køleskabet
Frugter og grøntsager	1 uge	Grøntsagsbeholder
Kød og fisk	2 - 3 dage	Pakket ind i plastikfolie, poser eller i en kødbeholder (på glashylden)
Frisk ost	3 - 4 dage	På den særlige hyld i lågen
Smør og margarine	1 uge	På den særlige hyld i lågen
Produkter på flaske mælk og yoghurt	Indtil udløbsdato anbefalet af producenten	På den særlige hyld i lågen
Æg	1 måned	I æggehylden
Tilberedt mad	2 dage	Alle hylder

BEMÆRK: Kartofler, løg og hvidløg bør ikke opbevares i køleskabet.

Fryserrum

- Fryserummet er markeret med .
- Brug fryserrummet i dit køleskab til opbevaring af frostvarer i længere tid og til produktion af isterninger.
- For at opnå optimalt brug af fryserrummet, brug kun glashylderne for den øvre- og mellemdelen. For bunddelen, brug da nederste kurv.
- Undgå at placere mad til nedfrysning ved siden af frosne fødevarer.
- Mad som skal nedfryses (kød, hakkekød, fisk, etc.) bør deles op i tilpas små portioner så man sikrer, at de bliver brugt på én gang.

- Undgå at genfryse optøede fødevarer. Det kan medføre sundhedsfare såsom madforgiftning.
- Undgå at lægge varme måltider i fryseren før de køler af. Det ville medføre forrådnelse af de andre frosne fødevarer.
- Når du køber frostvarer, så sørg for at de blev frosset ned under de rette betingelser og at indpakningen ikke er ødelagt.
- Når frostvarer skal opbevares, bør opbevaringsanvisninger på indpakningen følges. Hvis der ikke er angivet noget, bør maden spises hurtigst muligt.
- Frostvarer bør transporteres uden at blive forurenet og bør placeres på hylden til hurtig nedfrysning hurtigst muligt. Undgå at bruge hylderne i lågen til nedfrysning.
- Hvis der kom fugt ind i den frosne fødevareemballage og den har en fæl lugt, kan det betyde at maden er blevet opbevaret under forkerte betingelser og er rådnet. Undgå at købe denne slags fødevarer!
- Holdbarhedsdatoen på frostvarer afhænger af den omgivende temperatur, hyppigheden af åbning og lukning af låger, termostatindstillingerne, fødevaretypen og tiden mellem indkøb af fødevarerne og efterfølgende placering i fryseren. Følg altid instruktionerne på emballagen og overskrid aldrig den angivne maksimale holdbarhed.
- Undgå at åbne lågen til dybfryseren ved længerevarende strømafbrydelser. Jo højere omgivende temperatur, desto lavere opbevaringstid. Undgå at genfryse dine fødevarer ved længerevarende strømafbrydelser, og spis fødevarerne hurtigst muligt.

Bemærk; hvis du ønsker at åbne fryseren igen umiddelbart efter lukning af fryserdøren, vil den kunne åbnes nemt. Dette er ganske normalt. Efter at have nået ligevægts tilstand vil døren kunne åbnes nemt.


Vigtig bemærkning:

- *Frosne fødevarer, når optøet, skal tilberedes ligesom friske fødevarer. Hvis de ikke er tilberedt efter at være optøet, må de ALDRIG frysnes igen.*
- Smagen af nogle krydderier, der findes i færdigretter (anis, basilika, brøndkarse, eddike, assorterede krydderier, ingefær, hvidløg, løg, sennep, timian, merian, sort peber, etc.), ændres, og de får en stærk smag, når de opbevares i en lang periode. Derfor bør den frosne mad tilføjles lille mængde af krydderier eller det ønskede krydderi skal tilsættes efter maden er blevet optøet.
- Opbevaringsperioden af fødevarer afhænger af det anvendte fedtstof. De egnede fedtstoffer er margarine, kalvefedt, olivenolie og smør, og de uegnede olier er jordnøddolie og svinefedt.
- Maden i flydende form skal indefrysnes i plastbeholdere og andre fødevarer skal nedfrysnes i plastfolie eller poser.

Der er blevet udviklet følgende anbefalinger for placering og opbevaring af fødevarer i frysserummet.

Kød og fisk	Forberedelse	Maksimal Opbevaringstid (måned)
Steak	Indpakning i folie	6 - 8
Lammekød	Indpakning i folie	6 - 8
Kalvesteg	Indpakning i folie	6 - 8
Kalvetern	Små stykker	6 - 8
Lammetern	I stykker	4 - 8

Kød og fisk	Forberedelse	Maksimal Opbevaringstid (måned)
Hakket kød	I indpakninger uden brug af krydderier	1 - 3
Fjerkræsindvolde (stykker)	I stykker	1 - 3
Pølse/salami	Bør pakkes ind selv hvis der er en membran omkring den	
Kylling og kalkun	Indpakning i folie	4 - 6
Gås og and	Indpakning i folie	4 - 6
Hjortevildt, kanin, vildsvin	I 2,5 kgs portioner og som filetter	6 - 8
Ferskvandsfisk (laks, karpe, ørred, Siluroidea)	Efter indvolde og skæl er blevet fjernet, vask og tør fisken; skær eventuelt hoved og hale af.	2
Mager fisk; aborre, pighvar, flynder		4.
Fede fisk (tun, makreller, blåbars, ansjoser)		2 - 4
Skaldyr	Renset og i poser	4 - 6
Kaviar	I det indpakning, aluminium eller i en plastikbeholder	2 - 3
Snegl	I saltvand, aluminium eller i en plastikbeholder	3

 **Bemærk:** Efter optøning bør frossent kød tilberedes ligesom fersk kød . Hvis kødet ikke tilberedes efter optøning, må det ALDRIG nedfryses igen.

Frugter og grøntsager	Forberedelse	Maksimal Opbevaringstid (måned)
Haricots verts og bønner	Vask og skær i mindre stykker og blancher i kogende vand	10 – 13
Bønner	Fjern bælgens, vask og blancher i kogende vand	12
Kål	Vask og blancher i kogende vand	6 - 8
Gulerod	Vask og skær i skiver og blancher i kogende vand	12
Peber	Fjern stilken, skær i to stykker, fjern kernerne og blancher i kogende vand	8 - 10
Spinat	Vask og blancher i kogende vand	6 - 9
Blomkål	Bryd i mindre stykker, fjern stilken og lad det ligge i vand med en smule citronsaft i et stykke tid	10 – 12
Aubergine	Skær i 2 cm-stykker efter vask	10 – 12
Majs	Vask og opbevar på kolben eller skær majskerne fra	12
Æble og pære	Skræl og skær i mindre stykker	8 - 10
Abrikos og fersken	Skær i to stykker og fjern stenen	4 - 6
Jordbær og brombær	Vask og pil	8 - 12
Tilberedte frugter	Tilsæt 10% af sukkeret i beholderen	12
Blomme, kirsebær, surbær	Vask og pil	8 - 12

Mejeriprodukter	Forberedelse	Maksimal Opbevaringstid (måned)	Opbevaringsforhold
Pakke (homogeniseret) mælk	I egen emballage	2 - 3	Ren mælk - i egen emballage
Oste - undtagen hvid ost	I skiver	6 - 8	Original emballage kan bruges til kortvarig opbevaring Bør pakkes i folie til længerevarende opbevaring
Smør, margarine	I egen emballage	6	

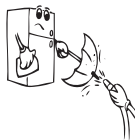
	Maksimal Opbevaringstid (måned)	Optøningstid ved stuetemperatur (timer)	Optøningstid i ovn (minutter)
Brød	4 - 6	2 - 3	4-5 (220-225 °C)
Kiks	3 - 6	1 - 1,5	5-8 (190-200 °C)
Kager	1 - 3	2 - 3	5-10 (200-225 °C)
Pie	1 - 1,5	3 - 4	5-8 (190-200 °C)
Filodej	2 - 3	1 - 1,5	5-8 (190-200 °C)
Pizza	2 - 3	2 - 4	15-20 (200 °C)

DEL- 4. RENGØRING OG VEDLIGEHOLDELSE

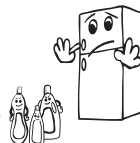
 Sørg for at fjerne stikket fra stikkontakten inden rengøring af køleskabet.



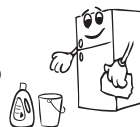
 Undlad at rengøre køleskabet ved at vand på det.



 Brug aldrig brændbare, sprængfarlige eller ætsende stoffer såsom fortynder, gas eller syre til rengøring.



- Du kan tørre inder- og ydersiderne af med en blød klud eller en svamp med varmt sæbevand.



- Tag delene ud én ad gangen, og rengør dem med sæbevand. De må ikke vaskes i opvaskemaskine.



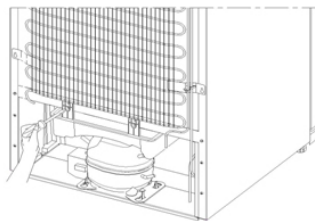
- Du bør rengøre kondensatoren med en kost mindst to gange om året, for at sikre energibesparelse og øge effektiviteten.



  Sørg for at dit køleskab ikke er tilsluttet stikkontakten under rengøring.

Afrimning

- Din fryser sørger for automatisk afrimning. Vandet, som er dannet som et resultat af afrimning, passerer gennem vandindsamlingstud, strømmer ind i fordampningsbeholder bag dit køleskab, og fordamper af sig selv derinde.
- Sørg for at stikket er taget ud af stikkontakten før rengøring af fordampningsbeholderen på køleskabet.
- Tag fordampningsbeholderen ud ved at fjerne skruerne som angivet. Rengør med sæbevand i henhold til specifikke tidsintervaller. Det vil undgå lugtdannelse.



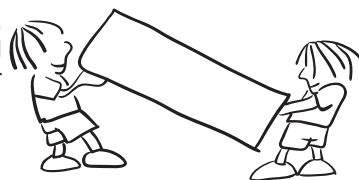
Udskiftning af LED lys

Hvis dit køleskab har LED lys, bedes du kontakte en serviceagent, da dette kun må udskiftes af en autoriseret servicetekniker.

Bemærk: Antal og placering LED-strengene kan variere i forskellige modeller.

DEL- 5. FORSENDELSE OG REPOSITIONERING

- Original emballage og flamingo kan gemmes til brug ved transport (valgfrit).
- Fastspænd køleskabet med tykke remme, bånd eller stærke snore og følg transportvejledningen på indpakningen ved transport.
- Fjern bevægelige dele (hylde, tilbehør, grøntsagsbeholdere, etc.) eller fastspænd dem med remme i køleskabet for at sikre mod stød under oplacering og transport.



 **Bær køleskabet i oprejst position.**

Hvis døren skal vendes

- Det er ikke muligt at ændre åbningsretningen på køleskabets dør, hvis dørhåndtagene er installeret fra forsiden af døren.
- Det er muligt at ændre åbningsretningen på døren i modeller uden håndtag og modeller med håndtag monteret på siderne.
- Hvis dørens åbningsretning skal ændres, bør du kontakte den nærmeste autoriserede servicetekniker for at få den ændret.

DEL- 6. INDEN MAN RINGER TIL SERVICECENTRET

Kontroller advarsler;

Dit køleskab advarer dig, hvis temperaturerne i køleskabet og fryseren er på forkert niveau eller hvis det opstår et problem med apparatet.

FEJLTYPPE	BETYDNING	HVORFOR	DET SKAL DU GØRE
E01	Sensoradvarsel		Kontakt service hurtigst muligt for at få assistance.
E02			
E03			
E06			
E07			

FEJLTYPPE	BETYDNING	HVORFOR	DET SKAL DU GØRE
E08	Advarsel om lav spænding	Strømforsyningen til apparatet er faldet til under 170 V.	<ul style="list-style-type: none"> - Dette er ikke en fejl på apparatet, men er en fejlmeddelelse, som er med til at forhindre skade på kompressoren. - Spændingen skal øges til det påkrævede niveau <p>Hvis denne advarsel fortsætter, skal en autoriseret tekniker tilkaldes.</p>
E09	Fryserrummet er ikke koldt nok	Dette kan forekomme efter længere strømafbrydelse.	<ol style="list-style-type: none"> 1. Indstil fryserens temperatur til en koldere værdi, eller indstil den til superfrys. Dette bør fjerne fejlkoden, når den påkrævede temperatur er nået. Hold dørene lukket for forkorte den tid, det tager at nå den korrekte temperatur. 2. Fjern eventuelle varer, der er tøet op, mens denne fejl stod på. De kan bruges inden for kort tid. 3. Læg ikke ferske madvarer i fryserrummet, før den korrekte temperatur er nået, og fejlen ikke længere forekommer. <p>Hvis denne advarsel fortsætter, skal en autoriseret tekniker tilkaldes.</p>
E10	Kølerummet er ikke koldt nok	<p>Dette kan forekomme hvis:</p> <ul style="list-style-type: none"> - Der har været længere strømafbrydelse. - Der er sat varm mad i køleskabet. 	<ol style="list-style-type: none"> 1. Indstil køleskabets temperatur til en koldere værdi, eller indstil den til superkøling. Dette bør fjerne fejlkoden, når den påkrævede temperatur er nået. Hold dørene lukket for forkorte den tid, det tager at nå den korrekte temperatur. 2. Tøm placeringen ved den forreste del af luftkanalhullerne, og undgå at placere madvarer tæt på sensoren. <p>Hvis denne advarsel fortsætter, skal en autoriseret tekniker tilkaldes.</p>
E11	Kølerummet er for koldt	Diverse	<ol style="list-style-type: none"> 1. Kontrollér, om Superkølningstilstand er aktiveret 2. Vælg en lavere temperatur til kølerummet 3. Kontrollér, om ventilationshullerne har fri passage og ikke er tilstoppede <p>Hvis denne advarsel fortsætter, skal en autoriseret tekniker tilkaldes.</p>

Hvis Deres køleskab ikke fungerer ordentligt, tjek følgende før De kontakter en elektriker, for at spare tid og penge.

Hvis køleskabet ikke fungerer;

- Er der strømafbrydelse?
- Er ledningen indsat korrekt i stikkontakten?
- Er sikringen i sikringsgruppen som køleskabet tilsluttet, eller er hovedsikringen sprunget?
- Er der nogen fejl i stikkontakten? For at undersøge dette, prøv at tilslutte køleskabet i en stikkontakt som med sikkerhed virker.

Hvis køleskabet ikke kører tilstrækkeligt;

- Er temperaturen indstillet korrekt?
- Åbnes køleskabets døre ofte og efterlades køleskabet åbent i længere tid?
- Er køleskabets døre lukket korrekt?
- Har du sat en skål eller mad i køleskabet, så den kommer i kontakt med bagvæggen og forhindrer luftcirkulationen?
- Er køleskabet overfyldt?
- Er der tilstrækkelig afstand mellem dit køleskab og bag- og sidevægge?
- Er den omgivende temperatur inden for intervallet af værdier, der er angivet i betjeningsvejledningen?

Hvis maden i køleskabet er i afkølet for meget

- Er temperaturen indstillet korrekt?
- Er der mange fødevarer for nylig sat inde i fryseren? Hvis ja, kan dit køleskab køle maden i køleskabet for meget, da det vil køre i længere tid for at køle disse fødevarer.

Hvis køleskabet larmer for meget;

For at opretholde det indstillede kølniveau, kan kompressoren aktiveres fra tid til anden. Støj fra dit køleskab på dette tidspunkt er normal og skyldes dens funktion. Når den ønskede køling er nået, vil lyde reduceres automatisk. Hvis støjen fortsætter;

- Er apparatet stabil? Er ben justeret?
- Er der noget bag køleskabet?
- Er det hylder eller service på hylderne, der vibrerer? I det tilfælde skal du omplacere hylder og/eller service.
- Er der genstande oven på køleskabet, der vibrerer?

Normal støj;

Støj af revnet is:

- Under automatisk afrimning.
- Når apparatet afkøles eller opvarmes (på grund af udvidelse af apparatets materiale).

Korte knæklyde: Høres, når termostaten tænder/slukker kompressoren.

Støj fra kompressor (normal motorstøj): Denne støj indebærer, at kompressoren kører normalt. Kompressor kan forårsage mere støj for en kort tid, når den aktiveres.

Boblende støj og stænklyd: Denne støj forårsages af strømmen af kølemidlet i rørene i systemet.

Vandgennemstrømning støj: Normal lyd af vand, der strømmer til fordampningsbeholderen under afrimning. Denne støj kan høres under afrimning.

Luftblæser støj (normal blæserstøj): Denne støj kan høres i No-Frost køleskab under normal drift af systemet på grund af luftcirkulation.

Hvis fugten opbygges inde i køleskabet;

- Er maden pakket ordentligt? Blev beholdere tørret af, før de blev lagt i køleskabet?
- Åbnes køleskabets døre ofte? Fugtighed i rummet kommer i køleskabet, når dørene åbnes. Fugtighed opbygges hurtigere, når du åbner dørene oftere, især hvis luftfugtigheden i rummet er høj.

Hvis døren ikke åbnes og lukkes korrekt;

- Bliver åbning og lukning af døren forhindret af madpakker?
- Er dørafdelinger, hylder og skuffer placeret korrekt?
- Er dørpakninger brudt eller revet?
- Er dit køleskab på en plan overflade?

Hvis kanterne på køleskabets kabinet ved døren er varme;

Især om sommeren (varmt vejr) kan overfladerne ved samlinger blive varmere under driften af kompressoren, dette er normalt.

VIGTIGE BEMÆRKNINGER:

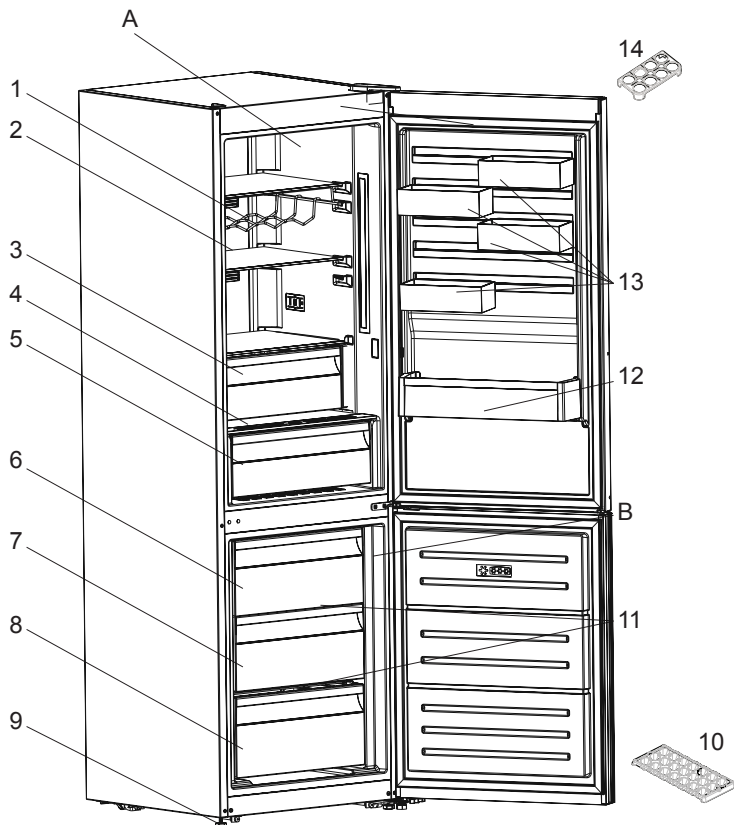
- Kompressorens beskyttelsesfunktion vil blive aktiveret ved pludselige strømafbrydelser eller hvis apparatet tages ud af stikkontakten, fordi gassen i kølesystemet ikke er blevet helt stabiliseret. Køleskabet vil genstarte efter 5 minutter, der er intet at bekymre sig om.
- Hvis køleskabet ikke skal bruges i længere tid (f.eks. i sommerferien), så tag stikket ud af stikkontakten. Køleskabet rengøres iht. Del 4, og døren efterlades åben for at forhindre fugt og lugt.
- Hvis problemet fortsætter efter at du har fulgt alle instruktionerne ovenfor, skal du kontakte den nærmeste autoriserede serviceudbyder.
- Apparatet du har købt er beregnet til brug i hjemmet og kan kun bruges i hjemmet og til de angivne formål. Det er ikke egnet til kommerciel eller fælles brug. Hvis forbrugeren bruger apparatet på en uhensigtsmæssig måde som er i strid med dette, understreges det at producenten samt forhandleren ikke kan holdes ansvarlige for reparationer eller fejl inden for garantiperioden.

Råd om energibesparelser

1. Monter apparatet i et køligt, godt ventileret rum, men ikke i direkte sollys og ikke i nærheden af en varmekilde (radiator, komfur.. etc). Brug ellers en isoleringsplade.
2. Lad varm mad og drikkevarer køle ned uden for apparatet.
3. Når du skal optø frosne madvarer, anbring dem i køleskabet. Den lave temperatur af de frosne fødevarer vil bidrage til at køle kølerummet, når de optør. Dette bidrager til energibesparelser. Hvis frostvarer lægges uden for, er det spild af energi.
4. Drikkevarer og våde madvarer skal være tildækkede. Ellers vil luftfugtigheden stige i apparatet. Dette medfører til, at arbejdstiden bliver længere. Ydermere vil tildækning af drikkevarer og våde madvarer bevare duft og smag.
5. Når du placerer mad- og drikkevarer, hold apparatets dør åben så kort som muligt.

6. Sørg for at holde lågende til de forskellige temperaturodelinger af apparatet lukket (grøntsagsskuffe, nedfryser ... etc.).
7. Dørpakningen skal være ren og bøjelig. Hvis pakningen bliver slidt, kan du udskifte pakningen, hvis den er aftagelig. Hvis pakningen ikke er aftagelig, skal du udskifte lågen.
8. Sparetilstand/standardindstilling bevarer friske og frosne fødevarer og sparer samtidig energi.
9. Rum til ferske fødevarer (køleskab): Den mest effektive energianvendelse sikres, når skufferne er indsat i bunden af køleskabet, og hylderne er jævnt fordelt. Placeringen af beholderne i døren påvirker ikke energiforbruget.
10. Fryserum (fryser): Fryserens indvendige indretning er den, der sikrer det mest effektive energiforbrug.
11. Undlad at fjerne kuldeakkumulatorerne fra frysekurven (hvis de forefindes).

DEL-7. APPARATETS DELE OG RUMMENE



Denne præsentation er kun for at give oplysninger om dele af apparatet. Delene kan variere afhængigt af apparatets model.

A) Køleafdelingen

B) Fryserafdelingen

1) Vinhylde *

2) Køleskabshylder

3) Ekstra kølerum (Svaleskab) *

4) Låg til frugt- og grøntsagsskuffen

5) Frugt- og grøntsagsskuffe

6) Kurv til fryserens øvre del

7) Kurv til fryserens midterste del

8) Kurv til fryserens nederste del

9) Justeringsfødder

10) Isbakke

11) Glashylder til fryser *

12) Flaskehylde

13) CustomFlex

14) Æggeholder

* Ikke i alle modeller

DEL- 8. TEKNISKE DATA

Disse tekniske oplysninger kan findes på ydelsesskiltet, som sidder på indersiden af apparatet, og på energimærket.

QR-koden på energimærket, der blev leveret sammen med apparatet, angiver et link til et websted med oplysninger om apparatets ydeevne i EU EPREL-databasen.

Gem energimærket til senere brug sammen med brugervejledningen og alle andre dokumenter, der blev leveret sammen med dette apparat.

Det er også muligt at finde de samme oplysninger i EPREL ved hjælp af linket <https://eprel.ec.europa.eu> samt modelnavnet og produktnummeret, som du kan finde på apparatets ydelsesskilt.

Du kan få detaljerede oplysninger om energimærket via linket www.theenergylabel.eu.

DEL- 9. OPLYSNINGER TIL TESTINSTITUTIONER

Installation og klargøring af apparatet til enhver bekræftelse af miljøvenligt design skal overholde EN 62552. Krav til ventilation, mål til indhak og minimumsplads til bagsiden skal være som angivet i DEL 1 af denne Brugervejledning. Kontakt producenten for alle andre oplysninger, herunder planer til belastning.



BG

ПОЖАР

Предупреждение; Риск от пожар/запалими материали

СЪДЪРЖАНИЕ

ПРЕДИ ДА ИЗПОЛЗВАТЕ УРЕДА.....	38
Общи предупреждения	38
Информация за безопасност	43
Предупреждения безопасността	43
Монтиране и експлоатация на вашия хладилник	44
Преди да използвате вашия Хладилник и фризер	44
Размери	46
Дисплей и контролен панел	47
Работа с вашия хладилник с фризер	48
Режим Супер замразяване	48
Режим Супер охлаждане	48
Икономичен режим	49
Режим Ваканция	49
Режим на скрийнсейвър	50
Функция за заключване против деца	50
Функция за алармиране при отворена врата	50
Температурни настройки.....	51
Температурни настройки на фризера.....	51
Температурни настройки на охладителя.....	51
Предупреждения относно температурните настройки	52
Акcesoари	53
Табла за лед	53
Фризерно отделение	53
Отделение за екстра замразяване.....	53
Регулатор на влажността	54
CustomFlex.....	54
ПОСТАВЯНЕ НА ХРАНИ.....	55
Охлаждащо отделение	55
Отделение за дълбоко замразяване	55
ПОЧИСТВАНЕ И ПОДДРЪЖКА	60
Размразяване.....	60
ТРАНСПОРТ И ПРЕМЕСТВАНЕ	61
Смяна на посоката на отваряне на вратата	61

ПРЕДИ ДА СЕ ОБАДИТЕ НА ОТДЕЛА ЗА СЕРВИЗ СЛЕД ПРОДАЖБАТА.....	61
Съвети за пестене на енергия.....	65
КОМПОНЕНТИ НА УРЕДА И ОТДЕЛЕНИЯТА.....	66
ТЕХНИЧЕСКИ ДАННИ	67
ИНФОРМАЦИЯ ЗА ИЗПИТВАТЕЛНИ ИНСТИТУТИ.....	67

ЗА ПЕРФЕКТНИ РЕЗУЛТАТИ

Благодарим Ви, че избрахте този продукт на AEG. Създадохме го, за да Ви предложим безупречна работа за дълги години, използвайки иновативни технологии, които правят живота по-лесен - функции, които може да не намерите при обикновените уреди. Моля, отделете няколко минути за четене, за да получите най-доброто от него.

Посетете нашия уебсайт за:



Съвети за употреба, брошури, съвети за отстраняване на неизправности, информация за обслужване и ремонт:

www.aeg.com/support



Регистрация на продукта за по-добро обслужване:

www.registeraeg.com



Покупка на принадлежности, консумативи и оригинални резервни части за вашия уред:


www.aeg.com/shop

ГРИЖА ЗА КЛИЕНТИТЕ И СЕРВИЗНО ОБСЛУЖВАНЕ

Винаги използвайте оригинални резервни части.

Когато се свързвате с нашия упълномощен сервизен център, ви молим да предоставите следните данни: модел, PNC, сериен номер.

Тази информация е налична на фирмената табелка.

 Предупреждение/внимание – информация за безопасност

 Обща информация и съвети

 Информация за околната среда

Подлежи на промяна без предизвестие.

РАЗДЕЛ -1 ПРЕДИ ДА ИЗПОЛЗВАТЕ УРЕДА

Общи предупреждения

Моля, прочетете внимателно инструкциите преди да монтирате или използвате уреда. Hitachi *не носи отговорност за повреди* поради неправилно използване.

Спазвайте всички инструкции в указаниято на уреда и съхранявайте ръководството на безопасно място за справка при евентуални проблеми и неизправности в бъдеще.

Този уред не е предназначен за употреба като уред за вграждане.

Ако, поради различен монтаж, правилните изисквания за вентилация не бъдат спазени, уредът ще работи правилно, но потреблението на енергия може леко да се увеличи.

⚠ ВНИМАНИЕ: Погрижете се вентилационните отвори около уреда или във вградената структура да не са преградени.

⚠ ВНИМАНИЕ: Не използвайте механични устройства или други средства за ускоряване процеса на размразяване, различни от тези препоръчани от производителя.


⚠ ВНИМАНИЕ: Не използвайте електрически уреди в отделенията за съхранение на храна, освен ако не са от препоръчван от производителя тип.

⚠ ВНИМАНИЕ: Не повреждайте веригата за хладилен агент.

⚠ ВНИМАНИЕ: Когато поставяте уреда, се уверете се, че захранващият кабел не е притиснат или повреден.

⚠ ВНИМАНИЕ: Не поставяйте много портативни гнезда или портативни захранващи устройства на задната страна на устройството.

⚠ ВНИМАНИЕ: За да избегнете опасности поради нестабилност на уреда, той трябва да бъде фиксиран в съответствие с инструкциите.

 Ако уредът ви използва R600a като охлаждащ агент, това ще бъде отбелязано върху стикера - бъдете внимателни при транспорт и монтаж, за да не повредите елементите на охладителя. Въпреки, че R600a е екологичен и естествен газ, той може да бъде взривоопасен в случай на течове поради повреда на елементите на охладителя. Хладилникът трябва да бъде далеч от открит пламък или източници на топлина, като проветрявате мястото, където е разположен хладилника.

- Пазете всички опаковки далеч от деца и ги изхвърлете по подходящ начин.
- Докато позиционирате хладилника, не повреждайте газовата верига на охладителя.
- Не съхранявайте в този уред експлозивни субстанции като аерозолни контейнери с възпламенимо вещество.
- Този уред е предназначен за ползване в домакинството и при подобни приложения като;
 - кухненски участъци в магазини, офиси и други работни среди
 - ферми и други от клиенти в хотели, мотели и други среди от жилищен тип
 - места, предлагащи легло и закуска;
 - кетъринг и подобни приложения, без отдаване под наем
- Ако контакта не съвпада с щепсела на уреда, той трябва да бъде сменен от производителя, негов сервизен агент или подобно квалифицирано лице с оглед избягване на опасности.
- Специално заземен проводник е свързан към захранващия кабел на хладилника. Този проводник трябва да се използва със специално заземен контакт 16 ампера или 10 ампера според държавата, в която продуктът ще се продава. Ако в къщата няма такъв контакт, моля, нека упълномощен електротехник монтира такъв.

- Този уред може да бъде използван от деца над 8 години и лица с ограничени физически, сензорни или умствени способности или такива без необходимия опит и познания, ако същите са надзиравани или инструктирани относно употребата на уреда по безопасен начин и са наясно със свързаният риск. Децата не трябва да си играят с уреда. Почистването и поддръжката на уреда не бива да се извършва от деца без надзора на възрастен.
- Хладилните уреди могат да се зареждат и разтоварват от деца на възраст от 3 до 8 години. Уредите не може да се почистват или поддържат от деца, уредите не може да се използват от много малки деца (възраст 0-3 години), малките деца (възраст 3-8 години) не може да използват безопасно уредите, освен ако не го правят под наблюдението на възрастен, по-големи деца (възраст 8-14 години) и лица с увреждания могат да използват уредите безопасно след като са получили подходящото наблюдение или указания относно употребата на дадения уред. Лица със сериозни увреждания не могат да използват уредите безопасно, освен ако не им бъде осигурено продължително наблюдение.
- Ако захранващият кабел е повреден, той трябва да бъде сменен от производителя, негови представители по поддръжката, или лица с подобен опит и квалификация, за избягване на рискове.
- Този уред не е предназначен за използване на височини над 2000 м.

С оглед избягване на замърсяването на храната, моля, спазвайте следните указания:

- Отварянето на вратата за продължителни периоди от време може да доведе до значително увеличаване на температурата в отделенията на уреда.
- Почиствайте редовно повърхностите, които влизат в контакт с храна и достъпни дренажни системи.
- Съхранявайте суровите месо и риба в подходящи контейнери в хладилника, за да не бъдат в контакт с или да капят върху други храни.
- Отделенията за замразяване с две звезди са подходящи за съхранение на предварително замразени храни, сладолед и за правене на лед.
- Отделенията с една, две и три звезди не са подходящи за замразяване на пресни храни.
- Ако хладилният уред ще бъде оставен празен за дълго, трябва да го изключите, размразите, почистите, подсушите и да оставите вратата отворена, за да предотвратите образуване на плесен в уреда.

Сервизно обслужване

- За да ремонтирате уреда, се свържете с оторизирания сервизен център. Използвайте само оригинални резервни части.
- Имайте предвид, че ремонтите от потребителя или непрофесионалните ремонти може да имат последствия за безопасността и може да направят гаранцията невалидна.
- Следните резервни части ще са налични за 7 години след приключване на производството на модела: термостат, температурен сензор, печатни платки, светлинни източници, дръжки на врати, панти на врати, поставки и кошове.
- Имайте предвид, че някои от тези резервни части са налични само за професионални доставчици на ремонтни услуги и не всички резервни части се отнасят за всички модели.
- Уплътнения на вратите ще са налични за 10 години след приключване на производството на модела.

Информация за безопасност

- При пренасяне и позициониране на хладилника, пазете от повреда контура на охлаждащия агент.
- Ако старият ви хладилник има блокировка или ключалка, отстранете я, тъй като децата могат да се заключат от вътрешната страна и да настъпи инцидент.
- Старите хладилници и фризери съдържат изолационен материал и хладилен агент с CFC. Затова трябва да се внимава да не се замърсява околната среда чрез депозиране на старите хладилници, като се спазват местните нормативни изисквания.

ВАЖНИ ЗАБЕЛЕЖКИ

- Продуктът е предназначен само за кухненска употреба, и съхраняване на хранителни продукти. Той не е подходящ за търговска употреба, тъй като това ще анулира гаранцията.

Изхвърляне на стария Ви уред



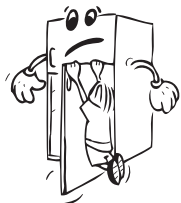
Този символ върху продукта или върху неговата опаковка показва, че този продукт не трябва да се третира като битов отпадък. Вместо това, той трябва да бъде предаден в подходящо място за събиране и рециклиране на електрическо и електронно оборудване. Като се погрижите този продукт да бъде депониран по подходящ начин, Вие ще помогнете за предотвратяване на възможните негативни последици за околната среда и човешкото здраве, които в противен случай могат да се случат при неправилното изхвърляне на този продукт. За повече подробна информация относно рециклирането на този продукт, моля свържете се с местния градски съвет, службите за изхвърляне на отпадъци или търговеца, от когото е закупен.

Предупреждения безопасността

- Не използвайте повече от един разклонител или удължител.
- Не използвайте повредени, износени или стари щепсели.
- Не дърпайте, не огъвайте и пазете от повреда кабела.



- Не трябва да използвате адаптер.
- Този уред е предназначен за употреба от възрастни, не позволявайте на деца да си играят с уреда и не ги оставяйте да се увесват на вратата.
- Не включвайте и не изключвайте от контакта с мокри ръце, за да предотвратите електрически удар!
- Не поставяйте стъклени бутилки или контейнери с напитки във фризерното отделение. Бутилките и контейнерите (кенове) може да експлодират.
- Не поставяйте експлозивни или възпламеними материали във вашия хладилник за ваша безопасност. Поставяйте във фризерното отделение бутилки с питиета с високо алкохолно съдържание вертикално и като ги затваряте плътно.



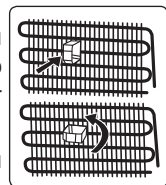
- Когато вземате лед от фризерното отделение, не го докосвайте, ледът може да причини изгаряния и/или срязвания.
- Не пипайте замразени продукти с мокри ръце! Не яжте сладолед и кубчета лед незабавно след като сте ги извадили от фризерното отделение!
- Не замразявайте повторно замразени продукти, след като сте ги размразили. Това може да причини здравни проблеми като хранително отравяне.
- Не покривайте корпуса или горната страна на хладилника с покривка. Това ще повлияе на характеристиките на хладилника.
- По време на транспорт, фиксирайте аксесоарите във хладилника, за да предотвратите повреждането им.



Монтиране и експлоатация на вашия хладилник

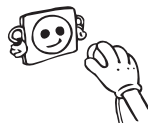
Преди да започнете да използвате своя хладилник, вие трябва да обърнете внимание на следното:

- Работното напрежение за вашия хладилник е 220-240 V при 50Hz.
- Не носим отговорност за щети в следствие на използване на уреда без заземяване.
- Поставете хладилника си на място, където няма да бъде изложен на директна слънчева светлина.
- Вашият уред трябва да бъде поне на 50 см от готварски печки, газови фурни и нагревателни уреди, и трябва да бъде поне на 5 см от електрически фурни.
- Вашият хладилник никога не трябва да бъде използван на открито или да бъде оставян под дъжда.
- Не поставяйте предмети върху хладилника и го монтирайте така, че да има разстояние от поне 15 см над горната му част.
- Регулируемите предни крака трябва да бъдат регулирани, за да се уверите, че уредът е нивелиран и стабилен. Вие можете да регулирате краката като ги завъртите по часовниковата стрелка (или в обратна посока). Това трябва да бъде направено преди поставянето на храна във хладилника.
- Преди да използвате хладилника, избършете всички вътрешни повърхности и отделения с разтвор на чаена лъжичка сода бикарбонат и топла вода, а след това измийте с чисто вода и подсушете. След почистване поставете обратно всички вани и компоненти.
- Монтирайте пластмасовият дистанционен водач (частта с черни пластини отзад) като го завъртите на 90°, както е показано на фигурата, за да предотвратите докосването на стената от кондензатора.
- Разстоянието между уреда и задната стена трябва да е минимум 42 мм и максимум 75 мм.



Преди да използвате вашия Хладилник и фризер

- При първоначално пускане, или след транспорт, уредът трябва да бъде във вертикална позиция поне 3 часа преди да го включите към мрежата. В противен случай, вие може да повредите компресора.
- Вашият хладилник може да излъчва миризма, когато бъде включен за първи път; миризмата ще изчезне след като той започне да охлажда.



Вътрешно осветление

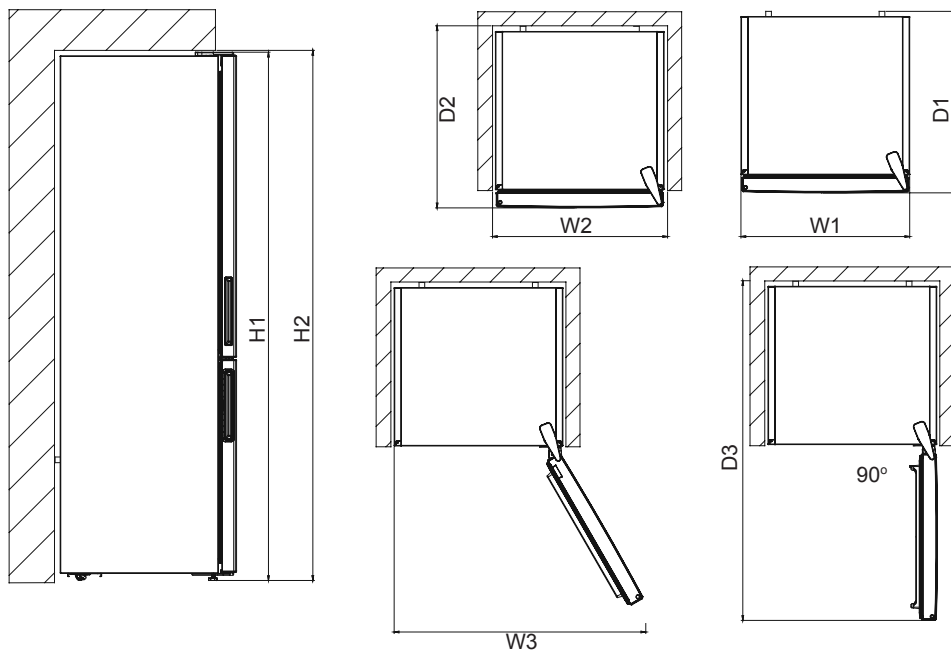


ПРЕДУПРЕЖДЕНИЕ!

Риск от токов удар.

- Във връзка с лампата(ите) в този продукт и резервните лампи, продавани отделно: Тези лампи са проектирани да издържат на крайни физически условия в домакински уреди, като температура, вибрации, влажност, или са предназначени за сигнализиране на информация за работното състояние на уреда. Те не са проектирани за употреба в други приложения и не са подходящи за осветяване на домашни помещения.

Размери



Общи размери ¹		
H1	mm	1860
W1	mm	595
D1	mm	650

¹ височината, ширината и дълбочината на уреда без дръжката

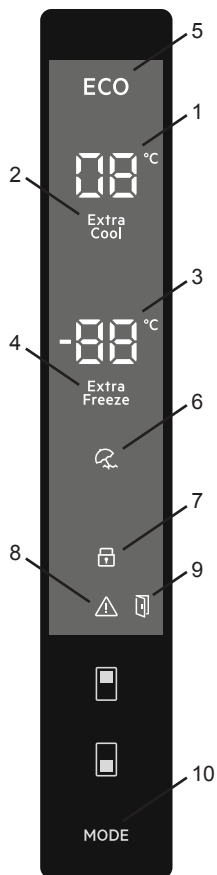
Необходимо пространство при употреба ²		
H2	mm	1900
W2	mm	600
D2	mm	718

² височината, ширината и дълбочината на уреда с дръжката, плюс необходимото пространство за свободна циркулация на охлаждащия въздух

Общо необходимо пространство при употреба ³		
W3	mm	917
D3	mm	1158

³ височината, ширината и дълбочината на уреда с дръжката, плюс необходимото пространство за свободна циркулация на охлаждащия въздух, плюс необходимото пространство за отваряне на вратата до минималния ъгъл, позволяващ отстраняване на цялото вътрешно оборудване

Дисплей и контролен панел



Употреба на контролния панел

1. Дисплей за зададената температура на охладителя.
2. Индикатор за Супер охлаждане.
3. Дисплей за зададената температура на фризера.
4. Индикатор за Супер замразяване.
5. Икона на Икономичен режим на работа.
6. Икона на режим Ваканция.
7. Икона на функцията за заключване против деца.
8. Предупреждение за техническа неизправност.
9. Икона на функция за алармиране при отворена врата
10. Активиране на режими (Икономичен, Ваканция).

Работа с вашия хладилник с фризер

Осветление (ако е налично)

Когато включите продукта за първи път, вътрешното осветление може да се включи с 1 минута закъснение поради тестове за отваряне.

Режим Супер замразяване

Предназначение

- За замразяване на големи количества храна, които не могат да се поберат на рафта за бързо замразяване.
- За замразяване на готова храна.
- За бързо замразяване на прясна храна и за поддържане на свежестта на храната.

Начин на приложение

Натиснете бутона за управление на фризера, докато на дисплея се появи иконата на режим Супер замразяване. Ще прозвучи двукратен аудио сигнал. Режимът ще бъде зададен.

По време на работа в този режим:

- Температурата на охладителя, както и режим Супер охлаждане могат да бъдат регулирани. В този случай режим Супер охлаждане остава активен.
- Режимите Икономичен и Ваканция не могат да бъдат избирани.
- Режим Супер замразяване може да бъде отменен по същия начин, по който е бил избран.



Забележка:

- Обърнете внимание на максималния капацитет на фризера (кг) за 24 часа, посочен на етикета на уреда.
- При използване на максималния капацитет е добре да зададете режим Супер замразяване 3 часа преди да поставите продуктите във фризера.
- При достигане на оптималната температура на фризера ще прозвучи аудио сигнал.



Режим Супер замразяване ще бъде отменен автоматично след 24 часа, или когато температурата във фризера достигне $-32\text{ }^{\circ}\text{C}$.

Режим Супер охлаждане

Предназначение

- За съхраняване на големи количества храна в отделението на хладилника.
- За бързо охлаждане на напитки.

Начин на приложение

Натиснете бутона за управление на охладителя, докато на дисплея се появи иконата на режим Супер охлаждане. Ще прозвучи двукратен аудио сигнал. Режимът ще бъде зададен.

По време на работа в този режим:

- Температурата на фризера, както и режим Супер замразяване могат да бъдат регулирани. В този случай режим Супер замразяване остава активен.
- Режимите Икономичен и Ваканция не могат да бъдат избирани.
- Режим Супер замразяване може да бъде отменен по същия начин, по който е бил избран.



Икономичен режим

Предназначение

Спестяване на енергия. По време на периоди на по-рядка употреба (отваряне на вратата) или отсъствие от дома, като почивка, програмата „Есо“ може да осигури оптимална температура, докато спестява енергия.

Начин на приложение

- Натиснете бутон Режими, докато иконата за Икономичен режим светне върху дисплея.
- Ако никой от бутоните не бъде натиснат в рамките на 1 секунда, режимът ще бъде зададен. Иконата за Икономичен режим ще премигне 3 пъти. Ще прозвучи двукратен аудио сигнал.
- Върху сегментите на фризера и хладилника на дисплея ще бъде изобразена иконата "Е".
- Иконата за Икономичен режим и символът Е ще останат на дисплея, докато режимът не бъде отменен.

По време на работа в този режим:

- Фризерът може да бъде настройван. При отмяна на Икономичен режим, избраните стойности на настройките ще останат в сила.
- Охладителят може да бъде настройван. При отмяна на Икономичен режим, избраните стойности на настройките ще останат в сила.
- Режимите Супер охлаждане и Супер замразяване могат да бъдат избирани. Това води до отмяна на икономичния режим и стартиране на този, който е избран.
- Режим Ваканция може да бъде избран, след като икономичния режим бъде отменен. Избраният режим се активира.
- За да го отмените е нужно да натиснете бутон Режими.



Режим Ваканция

Начин на приложение

- Натиснете бутон Режими, докато иконата за режим Ваканция светне върху дисплея.
- Ако никой от бутоните не бъде натиснат в рамките на 1 секунда, режимът ще бъде зададен. Иконата за режим Ваканция ще премигне 3 пъти. Ще прозвучи двукратен аудио сигнал.
- Върху дисплея за показване на температурата на охладителя ще се появи "--".
- Иконата за режим Ваканция и символът "--" ще останат на дисплея, докато режимът не бъде отменен.

По време на работа в този режим:

- Фризерът може да бъде настройван. При отмяна на режим Ваканция, избраните стойности на настройките ще останат в сила.
- Охладителят може да бъде настройван. При отмяна на режим Ваканция, избраните стойности на настройките ще останат в сила.
- Режимите Супер охлаждане и Супер замразяване могат да бъдат избирани. Това води до отмяна на режим Ваканция и стартиране на този, който е избран.



- Икономичният режим може да бъде избран, след като режим Ваканция бъде отменен. Избраният режим се активира.
- За да го отмените е нужно да натиснете бутон Режими.

Режим на скрийнсейвър

Предназначение

Този режим спестява енергия, като изключва осветлението на контролния панел, когато панелът остане неактивен.

Как да го използваме

- Режимът за скрийнсейвър ще се активира автоматично след 30 секунди.
- Ако натиснете бутон при загасени светлини на контролния панел, текущите настройки се показват на дисплея, за да можете да направите желаните промени.
- Ако не откажете режима за скрийнсейвър или не натиснете бутон в продължение на 30 секунди, светлините на контролния панел ще изгаснат отново.

За деактивиране на режима за скрийнсейвър

- За да изключите режима за скрийнсейвър, първо трябва да натиснете бутон, за да активирате бутоните, и след това да натиснете и задържите бутона за режим за 3 секунди.
- За да изключите режима за скрийнсейвър, отново натиснете и задържете бутон за режим за 3 секунди.



Функция за заключване против деца

Кога да бъде използван?

Функцията служи за предпазване от игра с бутоните и променяне на зададените настройки.

Активиране на функцията за заключване против деца

Натиснете едновременно и задържете бутоните за управление на фризера и охладителя за 5 секунди.

Деактивиране на функцията за заключване против деца

Натиснете едновременно и задържете бутоните за управление на фризера и охладителя за 5 секунди.

Забележка: Функцията за заключване против деца ще бъде деактивирана в случай на прекъсване на електрическото захранване.



Функция за алармиране при отворена врата

Ако вратата на хладилника остане отворена за повече от 2 минути, уредът ще сигнализира със звуков сигнал „бийп-бийп“ и иконата за отворена врата ще светне.



Температурни настройки

Температурни настройки на фризера

- Първоначалната температурна стойност, показана върху индикатора на фризера е -18°C .
- Натиснете еднократно бутона за управление на фризера.
- При първоначалното натискане на бутона, последната зададена стойност ще премигне върху дисплея.
- При всяко натискане на този бутон температурата ще се намалява.
- Ако натискате бутона за управление на фризера, докато на дисплея се появи символът на функцията Супер замразяване, и не натиснете никой друг бутон в продължение на 1 секунда, иконата за Супер замразяване ще премигне.
- Ако продължите да натискате, температурната настройка ще бъде рестартирана на -16°C .
- Температурната стойност, която е била зададена преди активирането на режимите Ваканция, Супер замразяване, Супер охлаждане или Икономичен ще остане непроменена, след като времетраенето на съответния режим изтече или същият бъде отменен. Уредът ще продължи да работи на тази температурна стойност.



Температурни настройки на охладителя

- Първоначалната температурна стойност, показана върху индикатора на охладителя е $+4^{\circ}\text{C}$.
- Натиснете веднъж бутона за управление на охладителя.
- Когато натиснете бутона за пръв път, последната зададена стойност ще премигне върху дисплея.
- При всяко натискане на този бутон температурата ще се намалява.
- Ако натискате бутона за управление на охладителя, докато на дисплея се появи иконата на функцията Супер охлаждане, и не натиснете никой друг бутон в продължение на 1 секунда, тя ще премигне.
- Ако продължите да натискате, температурната настройка ще бъде рестартирана на $+8^{\circ}\text{C}$.
- Температурната стойност, която е била зададена преди активирането на режимите Ваканция, Супер замразяване, Супер охлаждане или Икономичен ще остане непроменена, след като времетраенето на съответния режим изтече или същият бъде отменен. Уредът ще продължи да работи на тази температурна стойност.



Препоръчителни настройки за температурата на отделенията на фризера и охладителя

Отделение на фризера	Отделение на охладителя	Бележки
-18 °C	4 °C	За редовно използване и най-добра производителност.
-20 °C, -22 °C или -24 °C	4 °C	Препоръчва се, когато околната температура надвишава 30 °C.
Режим супер замразяване	4 °C	Трябва да се използва, когато желаете да замразите храна за кратък период от време.
-18 °C, -20 °C, -22 °C или -24 °C	2 °C	Тези температурни настройки трябва да се използват, когато околната температура е висока или ако считате, че отделението на хладилника не е достатъчно студено, тъй като вратата се отваря често.

Предупреждения относно температурните настройки

- Препоръчително е при външни температури, по-ниски от 10°C да не се работи с хладилника.
- Температурните настройки трябва да бъдат направени съобразно честотата на отваряне на вратата, количеството на съхраняваната храна, външната температура и разположението на хладилника.
- За да сте сигурни, че хладилникът е напълно охладен, след първоначалното му включване го оставете да работи до 24 часа без прекъсване, в зависимост от външната температура. Докато трае охлаждането не отваряйте вратите и не поставяйте храна вътре.
- Хладилникът има вградена функция за петминутно забавяне, предназначена за предпазване на компресора от повреди. Тя се задейства при изключване и включване в електрическата мрежа (например при спиране на тока). Хладилникът ще започне да работи нормално след 5 минути.
- Хладилникът е предвиден за работа при външни температури, в съответствие със стандартите на климатичния клас, посочен върху информационния етикет. От гледна точка на оптимална ефективност на охлаждане не се препоръчва работа на уреда, в случай че външната температура е извън посочения диапазон.
- Този уред е предназначен за употреба при външни температури между 10°C - 43°C.

Климатичен клас	Значение	Околна температура
T	Тропичен	Хладилният уред е предназначен за употреба при околна температура в диапазона от 16 °C до 43 °C.
ST	Субтропичен	Хладилният уред е предназначен за употреба при околна температура в диапазона от 16 °C до 38 °C.
N	Умерен	Хладилният уред е предназначен за употреба при околна температура в диапазона от 16 °C до 32 °C.
SN	Разширен температурен диапазон	Хладилният уред е предназначен за употреба при околна температура в диапазона от 10 °C до 32 °C.

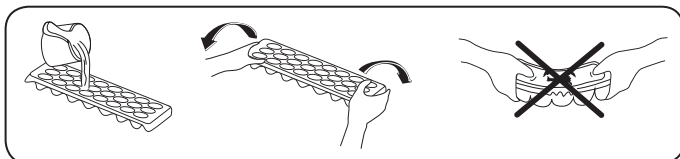
Важни инструкции за инсталиране

Този уред е създаден да работи при тежки климатични условия (до 43°C) и се захранва с технология „Freezer Shield“, която гарантира, че замразената храна във фризера няма да се размрази дори ако температурата на околната среда спадне до -15°C. По този начин можете да вградите уреда си в неотоплено помещение без да се притеснявате, че замразената храна във фризера ще се развали. Когато температурата на околната среда се нормализира, можете да продължите да използвате уреда както обикновено.

Акcesoари

Табла за лед

- Напълнете таблата за лед с вода и поставете във фризерната част.
- След пълното образуване на леда можете да извъртите таблата по показания по-долу начин, за получаване на ледените кубчета.



Фризерно отделение

Фризерното отделение позволява регулярно съхранение на храни.

Отстраняване на фризерната ваната;

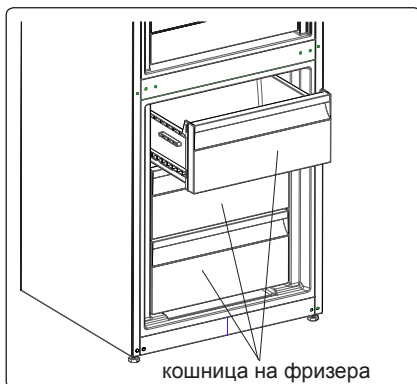
- Издърпайте изцяло ваната
- Издърпайте предната част на ваната нагоре и навън



За да я затворите, извършете горните действия в обратен ред.



Забележка: *Винаги използвайте дръжката на ваната когато я изваждате или поставяте.*

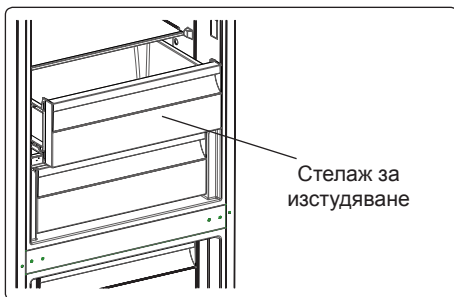


Отделение за екстра замразяване (при някои модели)

Идеално за запазване на вкуса и текстурата на свежи нарязани продукти и сирене. Издърпващото се чекмедже осигурява среда с по-ниска температура в сравнение останалата част на хладилника благодарение на активната циркулация на студен въздух.

Изваждане на стелаж на отделението за изстудяване:

- Издърпайте стелаж на отделението за изстудяване към Вас, като го плъзнете по релсите.
- Издърпайте стелаж на отделението за изстудяване нагоре от релсите, за да го извадите.

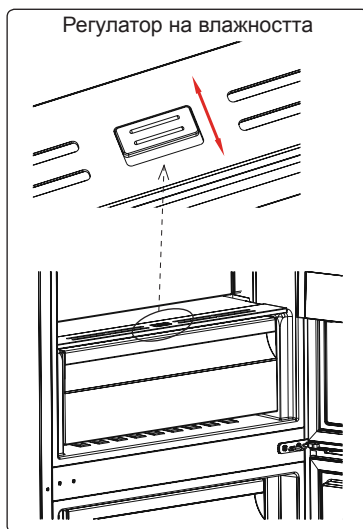


Регулатор на влажността (при някои модели)

В затворено положение регулаторът на влажността позволява съхранението на пресни плодове и зеленчуци за по-дълъг период.

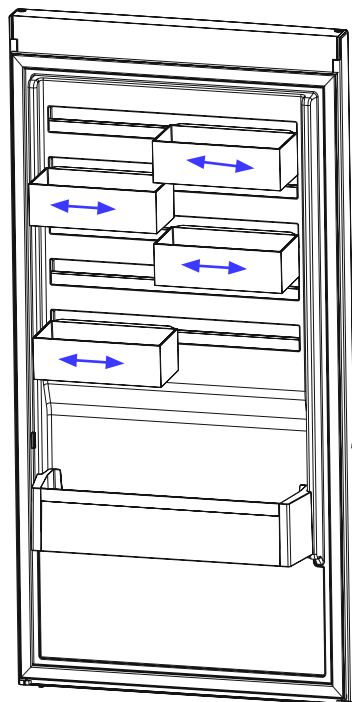
В случай че контейнерът за плодове и зеленчуци е изцяло запълнен, освежителят в предната му част трябва да бъде отворен. По този начин въздухът и нивото на влажност в контейнерите за плодове и зеленчуци ще бъдат контролирани, а срокът на годност на съхраняваните продукти ще се увеличи.

Ако видите следи от конденз върху стъкления стелаж, трябва да поставите регулатора на влажността в отворено положение.



CustomFlex (при някои модели)


CustomFlex® ви предлага свободата да персонализирате пространството в своя хладилник. Във вратата има контейнер за съхранение и мобилни контейнери, за да можете да адаптирате пространството според своите нужди. Контейнерите дори може да се отстраняват, така че можете да ги извадите от хладилника за лесен достъп.





Визуалните и текстови описания в раздела за аксесоари могат да се различават в зависимост от модела.

РАЗДЕЛ -3 ПОСТАВЯНЕ НА ХРАНИ

Охлаждащо отделение

- Отделението за прясна храна е обозначено (на фирмената табелка) с .
- За да предотвратите овлажняване и образуване на миризми, храната трябва да се поставя в хладилника в затворени контейнери или покрита.
- Гореща храна и напитки трябва да се оставят да изстинат до стайна температура преди да бъдат поставени в хладилника.
- Моля, не облягайте пакети с храна и кутии върху лампата и облицовката на хладилното отделение.
- Плодове и зеленчуци: Могат да се поставят директно във ваната, без да бъдат опаковани.


 **ЗАБЕЛЕЖКА:** Гарантира се най-ефективно използване на енергия в конфигурацията с чекмеджета в долната част на уреда и равномерно разпределени рафтове, позицията на кутиите на вратата не влияе на потреблението на енергия.

 По-долу са дадени някои препоръки за съхраняване на храни в хладилното отделение.

Храна	Продължителност на съхранение:	Място на поставяне в охлаждащото отделение
Плодове и зеленчуци	1 седмица	В отделението за зеленчуци (без да ги увивате в нещо)
Риба и месо	2 – 3 дни	Покрити с полиетиленово фолио или торбичка или в кутия за месо (върху стъклената полица)
Свежо сирене	3 – 4 дни	На специалната полица на вратата
Масло и маргарин	1 седмица	На специалната полица на вратата
Бутилирани продукти, прясно и кисело мляко	Срокът, препоръчан от производителя	На специалната полица на вратата
Яйца	1 месец	На полицата с поставка за яйца
Готвени ястия	2 дни	На всяка полица

БЕЛЕЖКА: Картофи, лук и чесън НЕ трябва да се съхраняват в хладилника.

Отделение за дълбоко замразяване

- Фризерното отделение е обозначено с .
- Можете да използвате отделението за дълбоко замразяване на Вашия хладилник за дълготрайно съхранение на продукти, както и за правене на лед.
- За използване на максимален обем от фризера, поставете стъклените стелажи в горната и средната част. За долната част можете да използвате долната кошница.
- Не поставяйте храни, които тепърва ще бъдат замразявани до вече замразени такива.
- Храната, която ще бъде замразена (месо, кайма, риба и т.н.) трябва да се раздели на порции по такъв начин, че при консумация да се размразява единствено необходимото количество.

- Не замразявайте повторно храна, след като вече е била размразена. Това може да предизвика опасност за здравето Ви, като например хранително отравяне.
- Не поставяйте горещи храни във фризера. Изчакайте докато се охладят. Възможно е това да предизвика гниене в други замразени храни.
- Когато закупвате замразени храни се уверете, че са били съхранявани при подходящи условия, както и че опаковката не е нарушена.
- При съхранение на замразени храни условията, описани върху опаковката трябва да бъдат спазвани стриктно. В случай че описание липсва, храната трябва да бъде консумирана възможно най-скоро.
- При наличие на овлажняване и лоша миризма в пакета, е възможно замразената храна да не е била съхранявана правилно и да е започнала да се разваля. Не купувайте такива храни!
- Продължителността на съхранение на замразените храни се променя в зависимост от околната температура, честотата на отваряне на вратата, настройките на термостата, видът храна и времето, изминало от момента на нейното закупуване до момента, в който е поставена във фризера. Винаги спазвайте указанията върху опаковката и никога не надвишавайте посочения период на съхранение.
- Не отваряйте вратата на фризера по време на продължителни прекъсвания на електрическото захранване. При продължителни прекъсвания на захранването не замразявайте храната повторно, а я консумирайте възможно най-скоро.
- Имайте предвид, че при повторен опит да отворите вратата непосредствено, след като тя е била затворена, тя ще се отвори трудно. Това е напълно нормално. След като достигне състояние на равновесие, вратата ще може да се отвори лесно.

Важно:

- След размразяване храната трябва да бъде сготвена. Ако не премине термична обработка след размразяването си, даден продукт В НИКАКЪВ СЛУЧАЙ не трябва да бъде замразяван повторно!
- Вкусът на някои подправки в готвените ястия (анасон, базилика, кресон, оцет, подправки асорт, джинджифил, чесън, лук, горчица, мащерка, риган, черен пипер и т.н.) може да се засили при по-дълги периоди на съхранение. Поради тази причина при замразяване на храна е препоръчително да добавяте минимални количества подправки, или да добавяте такива, след като храната бъде размразена.
- Периодът за съхранение на храната зависи от използваните мазнини. Подходящите мазнини са маргарин, телешка мазнина, зехтин и масло, а неподходящите – фъстъчено масло и свинска мас.
- Храните в течна форма трябва да бъдат замразявани в пластмасови съдове, а другите видове храна – в пластмасово фолио или полиетиленови пакети.



По-долу са дадени някои препоръки за съхраняване на храни в фризера отделение.

Риба и месо	Подготовка	Продължителност на съхранение (месеци)	Време за размразяване на стайна температура (часове)
Говежди пържоли	Пакетирани за замразяване на подходящи порции	6-10	1-2

Риба и месо	Подготовка	Продължителност на съхранение (месеци)	Време за размразяване на стайна температура (часове)
Агнешко месо	Пакетирани за замразяване на подходящи порции	6-8	1-2
Печено телешко	Пакетирани за замразяване на подходящи порции	6-10	1-2
Телешко на късове	На малки парчета	6-10	1-2
Овче на късове	На малки парчета	4-8	2-3
Кайма	На подходящи порции, пакетирани, без да е подправена	1-3	2-3
Карантия (парче)	На малки парчета	1-3	1-2
Наденица / Салам	Трябва да се опаковат, дори да имат обвивка	1-2	До размразяване
Пилешко и пуешко	Пакетирани за замразяване на подходящи порции	7-8	10-12
Гъше / Патешко	Пакетирани за замразяване на подходящи порции	4-8	10
Еленско – заешко – глиганско	На порции от 2,5 кг, без кости	9-12	10-12
Сладководни риби (пъстърва, шаран, щука, морска котка)	Трябва да ги измиете и подсушите, след като добре сте почистили вътрешността и люспите им. Отрежете излишните части на опашката и главата.	2	Докато се размрази добре
Постна риба (морски костур, калкан, морски език)		4-8	
Мазна риба (паламуд, скумрия, лефер, аншоа)		2-4	
Ракообразни	Почистени и поставени в торбички	4-6	Докато се размрази добре
Хайвер	В опаковката на производителя, поставена в алуминиева или пластмасова кутия	2-3	Докато се размрази добре
Охлюви	В солена вода в алуминиева или пластмасова кутия	3	Докато се размрази добре



Забележка: Замразени храни, след пълно размразяване, трябва да бъдат готвени така, както и ако са пресни. Ако не бъдат сготвени след размразяване, НЕ ТРЯБВА да се замразяват отново.

Плодове и зеленчуци	Подготовка	Продължителност на съхранение (месеци)	Време за размразяване на стайна температура (часове)
Цвекло	Отстранете листата, разделете сърцевината на части и я оставете във вода с малко изстискан лимон	10-12	Може да се използва в замразен вид
Зелен боб	Измийте и нарежете на дребно	10-13	Може да се използва в замразен вид
Грах	Почистете и измийте	12	Може да се използва в замразен вид
Гъби и аспержи	Измийте и нарежете на дребно	6-9	Може да се използва в замразен вид
Зеле	Почистено	6-8	2
Патладжан	Измийте и нарежете на парчета по 2 см	10-12	Отделете парчетата едно от друго
Царевица	Почистете и я опаковайте заедно с кочана или на зърна	12	Може да се използва в замразен вид
Морков	Почистете и нарежете на кръгчета	12	Може да се използва в замразен вид
Пипер	Отстранете дръжката, разделете на две и извадете семената	8-10	Може да се използва в замразен вид
Спанак	Измит	6-9	2
Ябълки и круши	Обелете кората и нарежете	8-10	(Във фризера) 5
Кайсии и праскови	Разделете на две и извадете костилката	4-6	(Във фризера) 4
Ягоди и малини	Измийте почистете	8-12	2
Готвени плодове	В кутия, като прибавите 10% захар	12	4
Сливи, череша, вишни	Измийте и отстранете дръжките	8-12	5-7

	Продължителност на съхранение (месеци)	Време за размразяване на стайна температура (часове)	Време за размразяване във фурната (минути)
Хляб	4-6	2-3	4-5 (220-225 °C)
Бисквити	3-6	1-1,5	5-8 (190-200 °C)
Пай	1-3	2-3	5-10 (200-225 °C)
Сладкиш с плодове	1-1,5	3-4	5-8 (190-200 °C)
Сладкиши от многолистно тесто	2-3	1-1,5	5-8 (190-200 °C)
Пица	2-3	2-4	15-20 (200 °C)

Млечни продукти, Теста		Подготовка	Време за съхранение (месеци)	Условия за съхранение
Пакети (хомогенизирано) мляко		В собствената си опаковка	2 - 3	Чисто мляко - в собствената си опаковка
Сирна, без бяло саламурено		На филийки	6 - 8	Може да бъде оставено в оригиналната си опаковка за краткосрочно съхранение. При продължително съхранение, трябва да са в пластмасова кутия
Масло и маргарин		В собствената си опаковка	6	
* Яйца	Белтъци		10 - 12	30 гр. от него отговаря на жълтъка.
	Яйчена смес (Белтък - жълтък)	Малко сол или захар се добавя против сгъстяване.	10	50 гр. от него отговаря на жълтъка.
	Жълтък	Малко сол или захар се добавя против сгъстяване.	8 - 10	20 гр. от него отговаря на жълтъка.

* Трябва да се замрази в шушулката си. Белтъкът и жълтъкът на яйцето трябва да се замразят отделно, или да бъдат добре разбити преди това.

РАЗДЕЛ -4 ПОЧИСТВАНЕ И ПОДДРЪЖКА



Уверете се, че сте изключили щепсела от контакта, преди да започнете почистване.



Моля, не почиствайте уреда чрез поливане с вода отвътре.



Никога не използвайте за почистване запалими, горими вещества, или разтворители, като бензин или киселина.



- Можете да избършете вътрешните и външните компоненти на уреда, като използвате топла сапунена вода с мек парцал или гъба.



- Моля, отстранявайте компонентите един по един, почиствайте ги със сапунена вода. Не ги мийте в съдомиялна машина.



- Трябва да почистите кондензатора (отзад на уреда) с метла поне веднъж на година с оглед спестяване на енергия и повишаване на продуктивността.



Уверете се, че уредът е изключен от мрежата.

Размразяване

- Вашият хладилник се размразява изцяло автоматично. Водата, образувана в резултат на размразяването преминава през водоколекторен кръг и се подава в съд за изпаряване, в задната част на хладилника.
- **Уверете се, че сте изключили щепсела от контакта, преди да започнете почистване на съда за изпаряване.**
- Извадете съда за изпаряване като развийте винтовете по обозначения начин. Почиствайте го със сапунена вода на определени интервали от време. Така ще предотвратите образуването на неприятни миризми.



Изпарителна тава

Подмяна на LED осветление

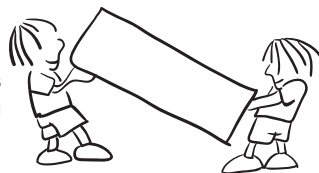
Ако вашият хладилник има LED осветление, свържете се центъра за съдействие, тъй като това трябва да се извърши само от оторизиран персонал.




Забележка: Броят и местоположението на LED лентите може да се различават в различните модели.

РАЗДЕЛ -5 ТРАНСПОРТ И ПРЕМЕСТВАНЕ

- Можете да запазите оригиналната опаковка и пенопласта за случаи на транспортиране на уреда (по желание).
- Необходимо е да опаковате хладилника добре и да използвате ленти или здрави въжета за захващането му, и да следвате инструкциите за транспортиране на опаковката при повторно транспортиране.
- Отстранете подвижните части (рафтове, аксесоари, кутия за зеленчуци и др.) или ги фиксирайте в хладилника и ги обезопасете по време на повторния монтаж и транспортирането.



 **Премествайте хладилника в изправено положение.**

Смяна на посоката на отваряне на вратата

- Възможно е да промените посоката на отваряне на вратата на хладилника, ако дръжката му е монтирана върху предната повърхност на вратата.
- Смяна на посоката на отваряне на вратата е възможна при модели без външни дръжки и при модели с дръжки монтирани на страниците.
- Ако посоката на отваряне на вратата на хладилника може да се промени, е необходимо да се вържете с най-близкия упълномощен сервис, за да го направи.

РАЗДЕЛ -6 ПРЕДИ ДА СЕ ОБАДИТЕ НА ОТДЕЛА ЗА СЕРВИЗ СЛЕД ПРОДАЖБАТА

Проверка на предупрежденията:

Уредът Ви предупреждава, когато температурите на охладителя и фризера излязат извън подходящите граници, или когато възникне технически проблем. Кодовете за предупреждение се показват върху дисплея.

ТИП ГРЕШКА	ЗНАЧЕНИЕ	ПРИЧИНА	ДЕЙСТВИЕ
E01	Предупреждение на датчика		Обадете се незабавно на сервис за съдействие.
E02			
E03			
E06			
E07			
E08	Предупреждение за ниско напрежение	Напрежението за захранване на устройството е спаднало до 170 V.	- Това не е повреда в устройството, тази грешка помага за предотвратяване на повреди по компресора. - Напрежението на захранването трябва да се възстанови до изискваните нива. Ако този проблем продължи, трябва да се свържете с упълномощен техник.

ТИП ГРЕШКА	ЗНАЧЕНИЕ	ПРИЧИНА	ДЕЙСТВИЕ
E09	Фризерното отделение не се охлажда достатъчно	Вероятно се е получило след дългосрочно прекъсване на електрозахранването.	<ol style="list-style-type: none"> 1. Задайте по-ниска температура на фризера или режим за супер замразяване. Това действие може да премахне грешката веднага след като се достигне необходимата температура. За да намалите времето за достигане на желаната температура, дръжте вратите затворени. 2. Отстранете всички продукти, които са се размекнали/размразили по време на тази грешка. Те могат да се използват в кратък диапазон от време. 3. Не поставяйте във фризерното отделение никакви пресни продукти, докато не бъде достигната точната температура и грешката не се изчисти от екрана. <p>Ако този проблем продължи, трябва да се свържете с упълномощен техник.</p>
E10	Хладилното отделение не се охлажда достатъчно	<p>Вероятно се е получило след:</p> <ul style="list-style-type: none"> - Дългосрочно прекъсване на електрозахранването. - В хладилника е поставена топла храна. 	<ol style="list-style-type: none"> 1. Задайте по-ниска температура на фризера или режим за супер охлаждане. Това действие може да премахне грешката веднага след като се достигне необходимата температура. За да намалите времето за достигане на желаната температура, дръжте вратите затворени. 2. Моля, изпразнете мястото в предната част на отворите на каналите за въздуховоди и избягвайте поставянето на храна близо до датчика. <p>Ако този проблем продължи, трябва да се свържете с упълномощен техник.</p>

ТИП ГРЕШКА	ЗНАЧЕНИЕ	ПРИЧИНА	ДЕЙСТВИЕ
E11	Хладилното отделение е твърде студено	Разни	<ol style="list-style-type: none"> 1. Проверете дали индикаторът за режим „Супер охлаждане“ е активиран 2. Намалете температурата на хладилното отделение 3. Проверете дали отворите на каналите за въздуховоди не са затворени <p>Ако този проблем продължи, трябва да се свържете с упълномощен техник.</p>

Ако уредът не работи:

- Има ли прекъсване на захранването?
- Щепселът включен ли е правилно в контакта?
- Предпазителят на таблото паднал ли е / бушонът изгорял ли е?
- Контактът повреден ли е? За да проверите това, включете уреда в контакт, за който сте сигурни, че работи.

Уредът не охлажда достатъчно:

- Температурата правилно ли е зададена?
- Вратата на хладилника отваря ли се прекалено често / държи ли се отворена за продължителни периоди от време?
- Вратата на хладилника затворена ли е добре?
- Възможно ли е да сте сложили в уреда съд с храна, който се допира до вътрешната задна стена, нарушавайки въздушната циркулация?
- Хладилникът препълнен ли е?
- Има ли достатъчно разстояние между задната страна на хладилника и стената?
- Външната температура попада ли в границите, описани в ръководството за експлоатация?

Храната в хладилното отделение е прекалено изстудена:

- Температурата правилно ли е зададена?
- Има ли голямо количество храна, поставена наскоро в хладилното отделение? В такъв случай, хладилникът може да изстуди прекомерно храната в хладилното отделение, тъй като ще работи по-дълго за нейното охлаждане.

Уредът работи прекалено шумно:

За да поддържа зададеното ниво на охлаждане, компресорът ще се активира от време на време. Шумът, който хладилникът издава през това време е напълно нормален и се дължи на работата на уреда. Когато необходимото ниво на охлаждане бъде достигнато, шумът ще намалее от само себе си. Ако шумът не изчезне:

- Уредът нивелиран ли е стабилно? Крачетата настроени ли са?
- Има ли нещо зад хладилника?

- Стелажите / съдовете върху стелажите ли вибрират? В такъв случай променете местата на стелажите и / или съдовете.
- Предметите, поставени върху хладилника ли вибрират?

Нормални шумове:

Пукащ шум (пукане на лед):

- По време на автоматичното обезскрежаване.
- Когато уредът се охлажда или затопля (поради разширяване на материалите).

Кратко препукване: Получава се когато термостатът включва / изключва компресора.

Шум от компресора (нормалният шум от мотора): Този шум означава, че компресорът работи нормално. За кратко, след като се включи, компресорът може да създава по-силен шум.

Бълбукане и плискане: Този шум се причинява от движението на хладилния агент по тръбите на системата.

Течаща вода: Нормален шум от течащата вода към изпарителния съд по време на обезскрежаване. Този шум се чува при обезскрежаване.

Шум от продухване (нормален шум от вентилатор): Този шум е нормален за хладилници с технология No-Frost и се дължи на циркулацията на въздуха.

Увеличаване на влажността в уреда:

- Храната добре ли е опакована? Съдовете добре ли са изсушени, преди да бъдат прибрани в хладилника?
- Вратите на хладилника отварят ли се прекалено често? При отваряне на вратата, влажността от въздуха в стаята преминава във вътрешността на уреда. Ако степента на влажност на въздуха в стаята е прекалено висока, колкото по-често се отваря вратата, толкова по-бързо хладилникът ще се овлажнява.
- Нормално е вследствие на автоматичното обезскрежаване върху вътрешната задна стена на уреда да се образуват капки конденз. (при статичните модели)

Вратите не се отварят и затварят добре:

- Възможно ли е пакети с храна да пречат на вратите да се затварят?
- Вратите на отделенията, стелажите и чекмеджетата поставени ли са правилно?
- Възможно ли е уплътненията на вратите да са повредени или скъсани?
- Хладилникът разположен ли е върху равна повърхност?

Ръбовете на хладилника са топли на мястото, където се допират до вратата:

През лятото (при горещо време) повърхностите, които са допирани могат да се затоплят, докато компресорът работи. Това е нормално.

ВАЖНО:

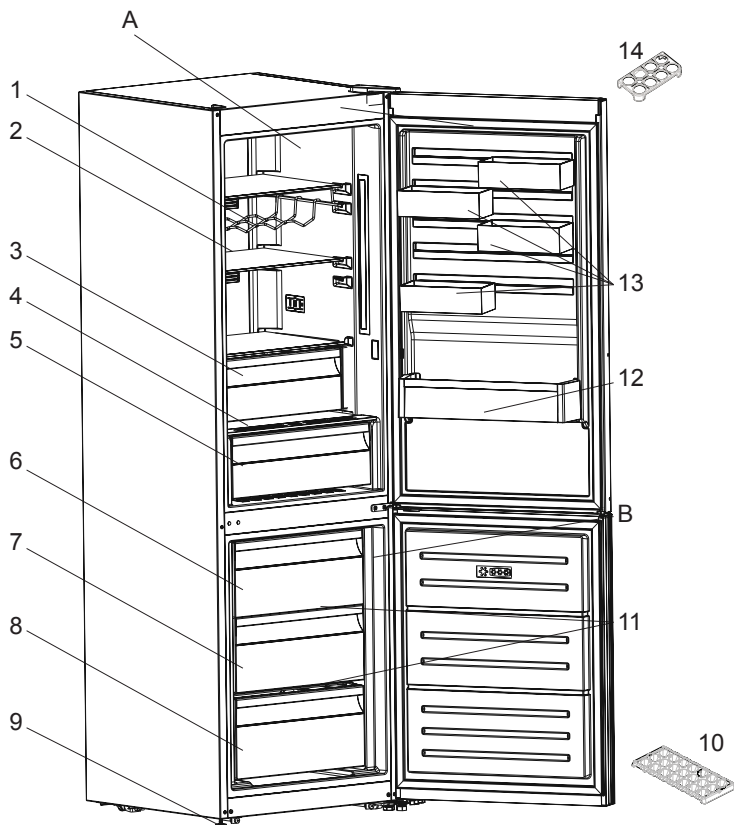
- Термопрекъсвачът за защита на компресора се изключва след внезапни прекъсвания на електрозахранването или след изключване на уреда от мрежата, тъй като газът в охладителната система не е стабилизирани. Това е съвсем нормално и уредът ще възстанови работата си след 4 - 5 минути.
- Ако планирате да не използвате уреда за продължителен период от време (напр. летни ваканции и т.н.), го изключете от електрическата мрежа. Почистете уреда в съответствие с Раздел 4 и оставете вратата отворена, за да избегнете влага и миризми.

- Закупеният от Вас уред е проектиран за употреба при домашни условия и може да бъде използван единствено при такива, или за целите, цитирани по-горе. Той не е подходящ за употреба при търговски или промишлени условия. Ако уредът бъде използван по начин, който не е в съответствие с изброените по-горе, подчертаваме, че производителят и търговският представител не поемат отговорност за ремонт при възникване на повреди в рамките на гаранционния срок.
- Ако проблемът е все още налице, след като сте изпълнили всички инструкции по-горе, моля консултирайте се с упълномощен доставчик на услуги.

Съвети за пестене на енергия

1. Монтирайте уреда в хладно и добре проветливо помещение, като същото не трябва да е изложено на директна слънчева светлина или да е разположено в близост до източници на топлина (радиатор, печка и т.н.). В противен случай използвайте изолационна плоча.
2. Оставете храната и напитките да се охладят извън уреда.
3. Когато размразявате замразена храна, поставете я в отделението на хладилника. Ниската температура на замразената храна ще помогне за охлаждането на отделението на хладилника, когато същата се размразява. По този начин се пести електроенергия. Ако замразената храна се остави отвън, това ще доведе до повишено потребление на електроенергия.
4. Напитките трябва да са затворени. В противен случай в уреда се образува влага. Това води и до увеличаване на времето за работа. Затворените напитки помагат да се запази тяхната миризма и вкус.
5. Когато поставяте храна и напитки, отваряйте вратата на уреда възможно най-малко.
6. Дръжте плътно затворени капачите на отделните чекмеджета с различна температура (чекмедже за плодове и зеленчуци и т.н.).
7. Уплътнението на вратата трябва да е чисто и гъвкаво. Сменете уплътнението, ако е повредено. При износване, ако уплътнението на вратата се разглобява, сменете уплътнението. Ако не се разглобява, трябва да смените вратата.
8. Еко режимът/функцията за настройка по подразбиране запазва пресни и замразени продукти, докато пести енергия.
9. Отделение за прясна храна (хладилник): Гарантира се по-ефективно използване на енергия в конфигурацията с чекмеджета в долната част на уреда и равномерно разпределени рафтове, позицията на кутиите на вратата не влияе на потреблението на енергия.
10. Отделение за замразени храни (фризер): Вътрешната конфигурация на уреда е такава, че да осигурява най-ефективното потребление на енергия.
11. Не премахвайте акумулаторите за студ от коша на фризера (ако има такива).

РАЗДЕЛ -7 КОМПОНЕНТИ НА УРЕДА И ОТДЕЛЕНИЯТА



Това представяне на частите на уреда е само за информация. Частите може да се различават в зависимост от модела.

A) Хладилна част

B) Фризерна част

1) Поставка за вино *

2) Стелажи на хладилното отделение

3) Отделение за екстра замразяване *

4) Капак на контейнерите за плодове и зеленчуци

5) Контейнери за плодове и зеленчуци

6) Горна кошница на фризера

7) Средна кошница на фризера

1) Долна кошница на фризера

9) Крачета за нивелиране

10) Тава за лед

11) Стъклена полица на фризера *

12) Стелаж за бутилки

13) CustomFlex (Потребителски флекс)

14) Стелаж за яйца

* при някои модели

РАЗДЕЛ -8 ТЕХНИЧЕСКИ ДАННИ

Техническата информация е отбелязана на фирмената табелка от вътрешната страна на уреда, както и на енергийния етикет.

QR кодът на енергийния етикет, предоставен с уреда, предоставя уеб връзка до информацията, свързана с ефективността на уреда, в базата данни на EU EPREL.

Запазете енергийния етикет за справка заедно с ръководството за потребителя и всички други документи, предоставени с този уред.

Можете да намерите същата информация в EPREL чрез връзката <https://eprel.ec.europa.eu> и името на модела и номера на продукта, отбелязани на фирмената табелка на уреда.

Посетете връзката www.theenergylabel.eu за подробна информация относно енергийния етикет.

РАЗДЕЛ -9 ИНФОРМАЦИЯ ЗА ИЗПИТВАТЕЛНИ ИНСТИТУТИ

Монтажът и подготовката на уреда за всяка верификация EcoDesign трябва да съответства на EN 62552. Изискванията за вентилация, размерите на процепите и минималното пространство зад уреда трябва да са като посочените в РАЗДЕЛ 1 на настоящото ръководство за потребителя. Моля, свържете се с производителя за всякаква друга информация, включително планове за зареждане.



HU

TŰZ

Figyelmeztetés; Tűzveszélyes / gyúlékony anyagok

TARTALOMJEGYZÉK

ELŐZETES UTASÍTÁSOK	72
Általános figyelmeztetések	72
Régi és hibás hűtőszekrények	77
Biztonsági figyelmeztetések	77
A hűtőszekrény telepítése és használata	78
A hűtőszekrény használata előtt.....	79
Méretek	80
KÜLÖNBÖZŐ FUNKCIÓK ÉS LEHETŐSÉGEK.....	81
Tájékoztató az újgenerációs hűtési technológiáról.....	81
Kijelző- és vezérlőpanel	82
A fagyasztó-hűtőszekrény üzemeltetése.....	82
Szuper Fagyasztás (SF) mód	82
Szuper Hűtés mód	83
Energiatakarékos mód	83
Vakáció üzemmód	84
Ital hűtő mód	84
Képernyővédő üzemmód	85
A gyermekzár működése.....	85
Hőmérséklet beállítások	86
A fagyasztótér hőmérsékletének beállítása.....	86
Hűtőtér hőmérséklet beállítása	86
Figyelmeztetések a hőmérséklet-beállításokkal kapcsolatban.....	87
Fontos beszerelési utasítások.....	87
Tartozékok	88
Jégkocka tartó tálca	88
Fagyasztó rekesz	88
Extra hideg rekesz	88
Páratartalom szabályozó.....	89
CustomFlex.....	89
AZ ÉTELEK ELRENDEZÉSE A HŰTŐSZEKRENYBEN	90
Hűtőtér.....	90
Fagyasztótér.....	90
TISZTÍTÁS ÉS KARBANTARTÁS	94
Leolvasztás	95

SZÁLLÍTÁS ÉS ELHELYEZÉS	95
Az ajtó átszerelése	95
MIELŐTT HÍVNÁ A SZAKSZERVIZT	96
Energiatakarékossági tippek	100
A KÉSZÜLÉK RÉSZEI ÉS REKESZEI.....	101
MŰSZAKI ADATOK.....	102
INFORMÁCIÓK TESZTELŐ INTÉZETEK SZÁMÁRA.....	102

A KIFOGÁSTALAN EREDMÉNYÉRT

Köszönjük, hogy az AEG terméket választotta! Ezt a terméket azért alkottuk meg, hogy hosszú éveken át kifogástalan teljesítményt nyújthassunk olyan innovatív technológiával, amely egyszerűbbé varázsolja az életét és olyan funkciókkal, amelyekkel egy hétköznapi készülék nem rendelkezik. Kérjük olvassa el pár perc alatt jelen tájékoztatónkat, hogy a legjobbat hozhassa ki a készülékből.

Látogasson el a weboldalunkra, ahol:



Használati tanácsokat, broszúrákat, problémamegoldási javaslatokat, szervizelési és javítási információkat talál:

www.aeg.com/support



Regisztrálhatja a termékét a jobb szervizelés érdekében:

www.registeraeg.com



Tartozékokat, fogyóeszközöket és eredeti pótalkatrészeket talál a készülékéhez:

www.aeg.com/shop

ÜGYFÉLSZOLGÁLAT ÉS SZERVIZ

Mindig eredeti pótalkatrészeket használjon.

Amikor felveszi a kapcsolatot a hivatalos szervizünkkel, legyenek kéznél a következő adatok: Modell, PNC termékkód, sorszám.

Ezeket az információkat a típustáblán találja.

 Figyelmeztetés / Biztonsági információ

 Általános információk és tippek

 Környezetvédelmi információ

Ezeket az adatokat előzetes értesítés nélkül is módosíthatjuk.

1. RÉSZ. ELŐZETES UTASÍTÁSOK

Általános figyelmeztetések

A készülék telepítése és használata előtt figyelmesen olvassa el a használati útmutatót. A helytelen használatból eredő károkért nem vállalunk felelősséget.

Tartson be a készüléken és a használati útmutatóban található minden utasítást, és őrizze meg az útmutatót a későbbiekre.

Ez a készülék nem beépítésre szánt modell.

Ha a készülék elhelyezése a fentiekől eltér, és a megfelelő szellőzés nem biztosított, a készülék megfelelően fog működni, de energiafogyasztása enyhén megemelkedhet.

! FIGYELMEZTETÉS: Mindig hagyja szabadon a készülék borításán vagy a beépített szerkezetben található szellőzőnyílásokat.

! FIGYELMEZTETÉS: A gyártó által javasolt eszközökön kívül más mechanikus eszközöket ne használjon a fagyasztási folyamat felgyorsítására.


! FIGYELMEZTETÉS: A gyártó által javasolt típusú készülékeken kívül más elektromos készüléket ne használjon a hűtőszekrény ételtároló rekeszeiben.

! FIGYELMEZTETÉS: Ügyeljen arra, hogy a készülék hűtőköre ne sérüljön.

! FIGYELMEZTETÉS: A készülék elhelyezésekor gondoskodjon róla, hogy a tápkábel ne akadjon be és ne sérüljön meg.

! FIGYELMEZTETÉS: Ne helyezzen több csatlakozós hosszabbítót vagy hordozható áramforrást a készülék mögé.

! FIGYELMEZTETÉS: A készülék instabilitásából eredő veszélyek elkerülése érdekében rögzítse azt az utasításoknak megfelelően.

 Ha a készülék R600a hűtőközeget használ - erről a típustáblán tájékozódhat -, legyen óvatos a szállítás és a beszerelés során, hogy elkerülje a készülék hűtőelemeinek sérülését. Annak ellenére, hogy az R600a környezetbarát és természetes gáz. Mivel robbanásveszélyes, ha a hűtőelemek sérülése miatt szivárgást tapasztalna, távolítsa el a hűtőszekrényt nyílt láng illetve hőforrások közeléből és szellőztesse néhány percre a helyiséget, ahol a készülék található.

- A csomagolást tartsa távol a gyermekektől és dobja a megfelelő hulladéktárolóba.
- Ügyeljen arra, hogy a hűtőszekrény szállítása és elhelyezése során ne sérüljön meg a hűtőgáz kör.
- Ne tároljon a készülékben robbanásveszélyes anyagokat, például gyúlékony hajtógázzal működő aeroszolókat.
- A készülék csak háztartási és hasonló környezetekben használható, például;
 - üzletek, irodák és munkahelyek dolgozóinak kialakított konyhák
 - tanyaházak, valamint hotelek, motelok és egyéb lakókörnyezetek vendégei
 - panzió típusú környezetek;
 - ételmezési és hasonló nem kereskedelmi környezetek
- Ha a konnektor nem megfelelő a hűtőszekrény dugójához, azt a veszélyek elkerülése érdekében a gyártóval, szerviztechnikussal vagy hasonlóan képzett személlyel kell kicseréltetni.
- A hűtőszekrény tápkábele speciális földelt csatlakozóval van ellátva. A csatlakozó speciális földelt, 16 vagy 10 amperes aljzathoz lehet csatlakoztatni az országtól függően, ahol a terméket árusítják. Ha nem rendelkezik ilyen aljzattal, hívjon szakembert és szereltesse be egyet.

- A 8 évnél idősebb gyerekek és azok a személyek, akik korlátozott fizikai, érzékelő és illetve szellemi képességekkel rendelkeznek, illetve hiányában vannak a megfelelő tapasztalatoknak és ismereteknek, csak felügyelet mellett vagy a készülék használatára és az azzal járó veszélyekre vonatkozó utasítások ismeretében használhatják a készüléket. A gyerekek nem játszhatnak a készülékkel. A gyermekek felügyelet nélkül nem végezhetnek tisztítást és karbantartást.
- 3 és 8 év közötti gyermekek be- és kipakolhatnak a hűtőszekrényből. Gyermekek nem takaríthatják és nem végezhetnek karbantartási munkákat a készüléken. Kisgyermekek (0-3 éves korig) nem használhatják a készüléket. Fiatal gyermekek (3-8 éves korig) kizárólag folyamatos felügyelet mellett használhatják a készüléket. Idősebb gyermekek (8-14 éves korig) és kiszolgáltatott felnőttek megfelelő felügyelet mellett vagy a használati utasítás ismertetése után használhatják a készüléket. Rendkívül kiszolgáltatott emberek kizárólag folyamatos felügyelet mellett használhatják a készüléket.
- Ha a tápkábel megsérült, azt a veszélyek elkerülése érdekében a gyártóval, szerviztechnikussal vagy hasonlóan képzett személlyel kell kicseréltetni.
- A készülék 2000 métert meghaladó magasságon nem használható.

Az élelmiszerek szennyeződésének elkerülése érdekében tartsa be az alábbi utasításokat:

- Az ajtó huzamosabb ideig történő nyitva hagyása jelentős hőmérséklet-növekedést eredményezhet a készülék rekeszeiben.
- Rendszeresen tisztítsa az elérhető vízvezető rendszereket és azokat a felületeket, amelyekre élelmiszert helyez.
- Nyers húst és halat a hűtőszekrény megfelelő rekeszeiben tároljon, hogy ne érintkezessen más élelmiszerekkel és ne csöpögjön azokba.
- A két csillaggal jelölt fagyasztórekeszek előfagyasztott ételek tárolására, fagylalt készítésére és tárolására, valamint jégkocka készítésére alkalmasak.
- Az egy, kettő és három csillaggal jelzett rekeszek egyike sem alkalmas friss élelmiszerek fagyasztására.
- Ha a hűtőszekrényt hosszabb ideig nem használja, kapcsolja ki, olvassza le, tisztítsa ki, szárítsa meg és hagyja az ajtót nyitva, ezzel elkerülheti a penész kialakulását a hűtő belsejében.

SZERVIZ

- A javításra szoruló készülékkel forduljon a hivatalos szervizközponthoz. Kizárólag eredeti pótalkatrészeket használjon.
- Figyelem: a saját kezűleg vagy nem szakértő által végzett javítási munkálatok biztonsági következményekkel járhatnak és érvénytelenítheti a garanciát.
- Az alábbi pótalkatrészek a modell gyártásának megszüntetését követő 7 évig érhetőek el: termosztát, hőmérsékletérzékelők, nyomtatott áramköri lapok, fényforrások, ajtófogantyúk, ajtózsánérok, tálcák és rekeszek.
- Figyelem: a fenti alkatrészek egy része kizárólag a hivatalos szervizekben kaphatók és nem minden pótalkatrész szerelhető be egy adott modellbe.
- Az ajtótmítések a modell gyártásának megszüntetését követő 10 évig kaphatók.

Régi és hibás hűtőszekrények

- Ha a hűtőszekrény retesszel van ellátva, a leselejtezés előtt törje le vagy távolítsa el azt, mivel a gyerekek beszorulhatnak a készülék belsejébe, ami balesethez vezethet.
- A régi hűtőszekrények és fagyasztók CFC tartalmú szigetelőanyagot és hűtőközeget tartalmaznak. Ezért ügyeljen arra, hogy a régi hűtőszekrény leselejtezésekor ne károsítsa a környezetet.

A régi készülék felszámolása



A terméken vagy a csomagolásán található szimbólum azt jelzi, hogy a terméket nem szabad háztartási hulladékként kezelni. Azt át kell adni az elektromos és elektronikus berendezések megfelelő gyűjtőpontján újrahasznosításra. Ha segít abban, hogy ezt a terméket megfelelően ártalmatlanítsák, segít megelőzni a környezetre gyakorolt negatív következményeket, melyet a helytelen hulladékkezelés okozhat. A termék újrahasznosításával kapcsolatos további információkért lépjen kapcsolatba a helyi hivatallal, a személyszállító szolgálattal, vagy a bolttal, ahol azt vásárolta.

Megjegyzések:

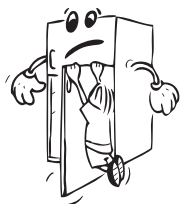
- A készülék otthoni használatra készült, és azt csak a házban, a meghatározott célokra szabad felhasználni. Kereskedelmi felhasználásra nem alkalmas. Az ilyen felhasználás érvényteleníti a garanciát és a vállalatunk nem vállal felelősséget a felmerülő károkért.
- A készüléket beltéri használatra terveztük és csak élelmiszerek hűtésére/tárolására használható, Nem alkalmas kereskedelmi felhasználásra és/vagy élelmiszereken kívül egyéb anyagok tárolására. A vállalatunk a fenti megkötések figyelmen kívül hagyásából eredő károkért nem vállal felelősséget.

Biztonsági figyelmeztetések

- Ne használjon elosztót és hosszabbító kábelt.
- A sérült, elhasználódott vagy régi dugókat ne használja.
- Ügyeljen arra, hogy ne húzza, ne hajtsa meg és ne károsítsa a tápkábelt.
- Ne csavarja meg, illetve ne hajlítsa meg a kábelt, továbbá tartsa távol a forró felületektől.



- Ne használjon konnektoradapert.
- A beszerelés után győződjön meg arról, hogy a tápkábel nem szorult-e a készülék alá.
- A készüléket csak felnőttek használhatják. Ne engedje, hogy a gyerekek a hűtőszekrényel játszanak vagy az ajtón lógnak.
- Az áramütések elkerülése érdekében nedves kézzel soha ne dugja be vagy húzza ki a dugót.
- Soha ne tegyen üvegeket vagy fémdobozos üdítőket a fagyasztórekeszbe. Az üvegek és a dobozok felrobbanhatnak.



- Saját biztonsága érdekében soha ne tegyen robbanékony vagy gyúlékony anyagot a hűtőszekrénybe. A magas alkoholtartalmú italokat szorosan lezárva, függőlegesen tegye a hűtőrekeszbe.
- Amikor jeget vesz ki a fagyasztrékeszből, soha ne érjen hozzá a jéghez, mivel fagyási sérüléseket és/vagy vágásokat okozhat.
- Nedves kézzel soha ne fogja meg a fagyasztott termékeket! Ne fogyasszon közvetlenül a fagyasztrékeszből kivett fagyaltot vagy jégkockát.
- Felengedés után ne fagyassza vissza a fagyasztott árukat. Egészségügyi problémákat, például ételmérgezést okozhat.
- Ne tegyen szövetanyagot a hűtőszekrény tetejére. Ez befolyásolhatja a hűtőszekrény teljesítményét.
- Ne működtessen semmilyen elektromos készüléket a hűtőszekrény vagy a fagyasztó belsejében.
- A tartozékok sérülésének elkerülése érdekében szállításhoz rögzítse azokat a hűtőszekrény belsejében.



A hűtőszekrény telepítése és használata

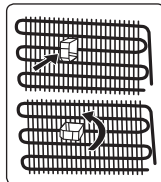
A hűtőszekrény első használata előtt tanulmányozza át az alábbi pontokat:

- A hűtőszekrény üzemi feszültsége 220-240 V 50 Hz-es frekvencián.
- A dugónak a beszerelés után elérhetőnek kell lennie.
- Az első bekapcsoláskor bizonyos szag fordulhat elő. Ez azonban megszűnik amint a készülék lehűl.
- A készülék csatlakoztatása előtt győződjön meg róla, hogy a gép adattábláján szereplő feszültség és az Ön otthonában rendelkezésre álló elektromos feszültség megegyezik egymással.
- Hatékony földeléssel illesse a csatlakozót a dugaszolóaljzatba. Amennyiben a dugaszolóaljzat nem földelt vagy a csatlakozó dugó nem illeszthető a csatlakozóaljba, javasoljuk, hogy hívjon szerelőt.
- A készüléket megfelelően beszerelt, biztosítókkal rendelkező csatlakozóaljzatba kell csatlakoztatni. Az üzemeltetési pontnál az áramellátásnak (váltakozó áram) és a feszültségnek meg kell egyeznie a készülék adattábláján találhatóval (az adattábla a készülék belsejében, baloldalt található).
- A földelés nélküli használatból eredő károkért nem vállalunk felelősséget.
- A hűtőszekrény közvetlen napfénytől védett helyen helyezze el.
- Soha ne használja a hűtőszekrényt a szabadban és ne hagyja az esőn.
- A készülék legalább 50 cm távolságra legyen a tűzhelyektől, gázsütőktől és radiátoroktól, és legalább 5 cm távolságra az elektromos sütőktől.
- Ne rakjon súlyos tárgyakat a készülékre.
- A készülék felett legalább 150 mm-t szabadon kell hagyni. Ne helyezzen semmit a készülék tetejére.
- A konyhaszekrénybe való beszerelés eljárását a Szerelési kézikönyv adja meg. A termék kizárólag megfelelő konyhaszekrényekben való használatra való.
- Az állítható első lábakat úgy kell beállítani, hogy a készülék vízszintben és stabilan álljon.



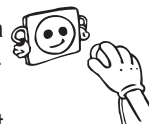
A lábak beállításához forgassa el azokat az óramutató járásával egyező irányba (vagy az ellenkező irányba). Ezt még azelőtt kell elvégezni, hogy ételt tenne a hűtőszekrénybe.

- A hűtőszekrény használata előtt törölje át az összes alkatrész hátulját meleg víz és egy teáskanál szóda-bikarbóna keverékével, öblítse le tiszta vízzel, majd hagyja megszáradni. Tisztítás után tegyen vissza minden alkatrészt.
- Szerelje fel a műanyag távtartót (a hátul fekete lapátokkal ellátott alkatrész) az ábrán látható módon, 90°-kal elfordítva, hogy a kondenzátor ne érjen hozzá a falhoz.
- A készülék és a fal közötti távolságnak legalább 42 mm-esnek és legfeljebb 75 mm-esnek kell lennie.
- Használat előtt tisztítsa meg alaposan a készüléket, különösen a belsejét (lásd: Tisztítás és karbantartás).



A hűtőszekrény használata előtt

- A hatékony működés érdekében a szállítást követően hagyja a hűtőszekrényt 3 óráig felállított helyzetben, és csak ezután dugja be. Ellenkező esetben megsérülhet a kompresszor.
- Az első használat során a hűtőszekrényben szagok keletkezhetnek. Amint a hűtőszekrény elkezd lehűlni, a szag enyhülni fog.



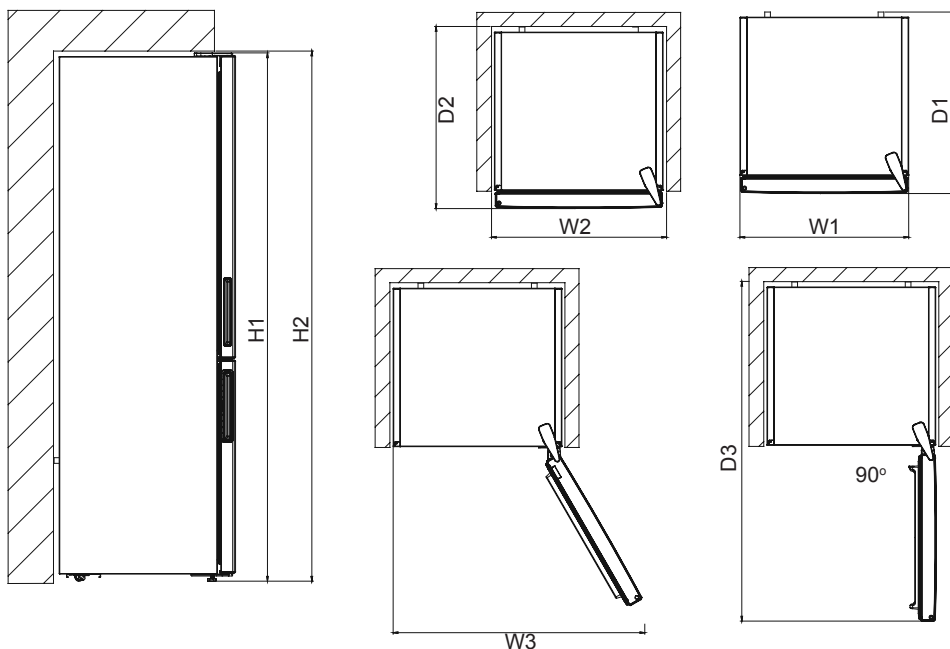
Belső világítás



FIGYELMEZTETÉS!
Áramütés veszélye.

- Tájékoztatás a terméken belül található izzókkal, illetve a külön árusított csereizzókkal kapcsolatban: Ezeknek az izzólámpáknak az a feladatuk, hogy rendkívüli környezeti feltételeknek is ellenálljanak a háztartási gépekben, mint amilyen a hőmérséklet, vibráció vagy páratartalom, illetve kijelazzék a készülék üzemállapotára vonatkozó információkat. Nem használhatók más alkalmazásokra illetve háztartási beltéri világításra.

Méretetek



Általános méretek ¹		
H1	mm	1860
W1	mm	595
D1	mm	650

¹ a készülék magassága, szélessége és mélysége a fogantyú

Területigény használat közben ²		
H2	mm	1900
W2	mm	600
D2	mm	718

² a készülék magassága, szélessége és mélysége a fogantyúval és a hűtőlevegő szabad áramlásához szükséges területtel együtt

Összes területigény használat közben ³		
W3	mm	917
D3	mm	1158

³ a készülék magassága, szélessége és mélysége a fogantyúval, a hűtőlevegő szabad áramlásához szükséges területtel, továbbá az összes belső szerkezeti elem eltávolításához minimálisan szükséges ajtónyílás által igénybe vett területtel együtt

2. RÉSZ. KÜLÖNBÖZŐ FUNKCIÓK ÉS LEHETŐSÉGEK

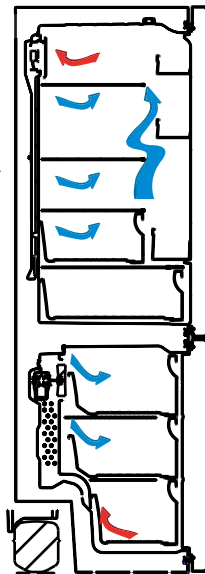
Tájékoztató az újgenerációs hűtési technológiáról

Az újgenerációs hűtési technikával rendelkező hűtőszekrény-fagyasztók eltérő működési rendszerrel rendelkeznek, mint a statikus hűtőszekrények. A hagyományos hűtőszekrény-fagyasztókban a fagyasztóba beáramló levegőben lévő pára és az élelmiszerekből kipárolgó nedvesség megfagy a fagyasztóban. Azért, hogy az így keletkezett jeget elolvasszuk, azaz leolvasszuk a hűtőt, a készüléket ki kell húzni a hálózathoz. A leolvasztás közben az élelmiszerek hűtését más módon kell biztosítani, a felhasználónak ki kell ürítenie a készüléket és el kell távolítania a felgyült jeget.

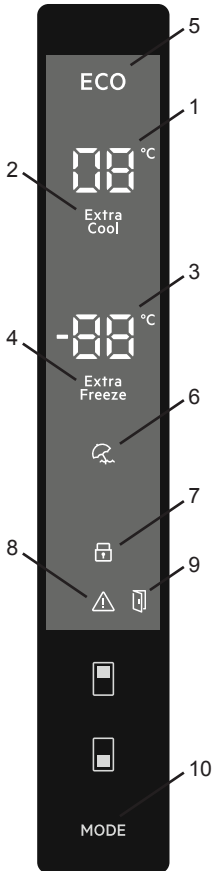
Az új generációs hűtési technológiával rendelkező fagyasztórekeszekben az eljárás teljesen más. A ventilátor segítségével hideg és száraz levegő áramlik át a fagyasztótéren. A hideg levegő fagyasztórekeszen keresztül történő akadálytalan áramoltatásának köszönhetően az ételek egyenletesen és megfelelően fagnak meg. Így nem keletkezik jég lerakódás.

A hűtőtér működése közel azonos a fagyasztótérével. A hűtőtér felső részében található ventilátor által befűjt levegő lehűl, miközben áthalad a levegőcsatorna nyílásán. Ezzel egy időben a légcsatorna nyílásain levegőt fúj ki a készülék, ezzel a hűtési folyamat sikeresen befejeződött a hűtőtérben. A légcsatornán található lyukakat a levegő hűtőtérben történő egyenletes elosztására tervezték.

Mivel a fagyasztótér és a hűtőtér között nem áramlik levegő, a szagok nem tudnak keveredni. Ennek eredményeként az új generációs hűtési technológiával rendelkező hűtőszekrény egyszerűen használható, nagy befogadóképességű és esztétikus megjelenésű.



Kijelző- és vezérlőpanel



Vezérlőpanel használata

1. A hűtőszekrény beállított értékének kijelzője.
2. A szuper hűtés (Super Cool) kijelzője.
3. A fagyasztószekrény beállított értékének kijelzője.
4. A szuper fagyasztás (Super Freeze) kijelzője.
5. Az energiatakarékos mód ikonja.
6. A vakáció üzemmód ikonja.
7. A gyermekzár ikonja.
8. A riasztó ikonja.
9. Nyitott ajtó riasztási funkció ikonja.
10. Ez a gomb az üzemmódok (Energiatakarékos, vakáció...) bekapcsolását teszi lehetővé.

Világítás (ha elérhető)

Amikor a készüléket először csatlakoztatja a hálózathoz, a belső világítás 1 perccel később gyulladhat fel a nyitási próbának köszönhetően.

A fagyasztó-hűtőszekrény üzemeltetése

Szuper Fagyasztás (SF) mód

Célja

- Nagy mennyiségű élelmiszer fagyasztásához, amely nem fér el a gyorsfagyasztó polcon.
- Készételek fagyasztásához.
- Friss élelmiszer gyorsfagyasztásához, hogy az megtartsa frissességét.

Hogyan használjuk?

Nyomja meg a Fagyasztó beállítás gombját, amíg a Szuper Fagyasztás (SF) ikonja meg nem jelenik a kijelzőn. A készülék hangjelzést ad. Az üzemmód bekapcsol.

Ebben az üzemmódban:

- A hűtés és a Szuper Hűtés (SC) mód hőmérséklete módosítható. A Szuper Fagyasztás (SF) mód tovább működik.
- Az Energiatakarékos és a Vakáció mód nem választható.
- A szuper fagyasztás mód a bekapcsolással azonos módon kapcsolható ki.



Megjegyzés:

- A 24 órás időtartam maximális fagyasztó kapacitását (Kg) megtalálja a készülék címkéjén.
- A maximális kapacitás kihasználásakor javasolt az ételek elhelyezése előtt 3 órával a készüléket Szuper Fagyasztás módba kapcsolni.
- A készülék hangjelzést ad, ha a fagyasztó elérte az optimális hőmérsékletet.



A Szuper Fagyasztás üzemmód automatikusan kikapcsol 24 óra eltelte után, vagy ha a fagyasztó hőmérséklete $-32\text{ }^{\circ}\text{C}$ alá esik.

Szuper Hűtés mód

Célja

- Nagy mennyiségű élelmiszer hűtéséhez és tárolásához a hűtőrekeszben.
- Italok gyors lehűtéséhez.

Hogyan használjuk?

Nyomja meg a hűtés beállítás gombját, amíg a Szuper Hűtés (SC) ikonja meg nem jelenik a kijelzőn. A készülék hangjelzést ad. Az üzemmód bekapcsol.

Ebben az üzemmódban:

- A fagyasztó és a Szuper Fagyasztás funkció hőmérséklete módosítható. A Szuper hűtés mód tovább működik.
- Az Energiatakarékos és a Vakáció mód nem választható.
- A szuper hűtés mód a bekapcsolással azonos módon kapcsolható ki.



Energiatakarékos mód

Célja

Energiatakarékoság. A kevésbé gyakori használat (ajtónyitás) időszakai alatt vagy ha nincsenek otthon, például nyaraláskor, a gazdaságos program optimális hőmérsékletet képes biztosítani, miközben áramot takarít meg.

Hogyan használjuk?

- Nyomja meg az "üzemmód gombot", amíg az energiatakarékos ikon meg nem jelenik.
- Ha 1 másodpercig nem nyomnak meg egy gombot se. Az üzemmód bekapcsol. Az Energiatakarékos üzemmód ikonja háromszor villan. Az üzemmód bekapcsolásakor a készülék hangjelzést ad.
- A fagyasztó és a hűtő hőmérséklet kijelzőjén egy "E" betű jelenik meg.
- Az energiatakarékos üzemmód ikonja és az E betű a mód kikapcsolásáig látható.

Ebben az üzemmódban:

- A fagyasztó hőmérséklete szabályozható. Az energiatakarékos mód kikapcsolásakor a kiválasztott értékkel működik tovább a készülék.
- A hűtőtér hőmérséklete szabályozható. Az energiatakarékos mód kikapcsolásakor a kiválasztott értékkel működik tovább a készülék.
- A Szuper Hűtés és a Szuper Fagyasztás módok kiválaszthatók. Az Energiatakarékos mód automatikusan kikapcsol és a kiválasztott üzemmód bekapcsol.
- A Vakáció üzemmód kiválasztható az Energiatakarékos mód kikapcsolása után. A kiválasztott mód bekapcsol.
- A kikapcsolásához csak nyomja meg a Mód gombot.



Vakáció üzemmód

Hogyan használjuk?

- Nyomja meg az "üzemmód gombot", amíg a vakáció ikon meg nem jelenik.
- Ha 1 másodpercig nem nyomnak meg egy gombot se. Az üzemmód bekapcsol. A vakáció üzemmód ikonja hármat villan. Az üzemmód bekapcsolásakor a készülék hangjelzést ad.
- A hűtőtér hőmérséklet kijelzőjén az "--" jelzés lesz látható.
- Az vakáció mód ikonja és az "--" jelzés világít a funkció kikapcsolásáig.

Ebben az üzemmódban:

- A fagyasztó hőmérséklete szabályozható. A Vakáció mód kikapcsolásakor a kiválasztott értékkel működik tovább a készülék.
- A hűtőtér hőmérséklete szabályozható. A vakáció mód kikapcsolásakor a kiválasztott értékkel működik tovább a készülék.
- A Szuper Hűtés és a Szuper Fagyasztás módok kiválaszthatók. A vakáció mód automatikusan kikapcsol és a kiválasztott üzemmód bekapcsol.
- Az Energiatakarékos üzemmód a Vakáció mód kikapcsolása után választható. A kiválasztott mód bekapcsol.
- A kikapcsolásához csak nyomja meg a Mód gombot.



Ital hűtő mód

Mikor használjuk?

Ezt az üzemmódot italok adott ideig tartó lehűtésére használhatja.

Hogyan használjuk?

- Tartsa 3 másodpercig lenyomva a fagyasztó gombját.
- Egy egyedi animáció indul a fagyasztó kijelzőjén, majd 05 jelzés villog a hűtő kijelzőjén.
- A hűtőtér gombjának megnyomásával állíthatja be a kívánt időtartamot (05 - 10 - 15 - 20 - 25 - 30 perc).
- Az időtartam kiválasztásakor a számérték 3-szor felvillan a kijelzőn és a készülék hangjelzést ad.
- Ha 2 másodpercen belül nem nyom meg egyetlen gombot se, a megadott időértéket tárolja a készülék.
- A beállított idő visszaszámlálása percről percre történik.
- A hátralévő idő értéke villog a kijelzőn.
- Az üzemmód törléséhez tartsa 3 másodpercig lenyomva a fagyasztó beállítás gombját.



Képernyővédő üzemmód

Célja

Ez az üzemmód energiát takarít meg azzal, hogy kikapcsolja a vezérlőpanel összes világítását, amikor a panelt inaktív állapotban hagyják.

Használat

- A képernyővédő üzemmód 30 másodperc elteltével automatikusan aktiválódik.
- Ha bármilyen gombot megnyom, miközben a vezérlőpanel fényei nem világítanak, az aktuális gépbeállítások újra megjelennek a kijelzőn, így bármilyen kívánt módosítást el tud végezni.
- Ha nem vonja vissza a képernyővédő üzemmódot vagy nem nyom meg semmilyen gombot 30 másodpercig, akkor a vezérlőpanel fényei ismét kialszanak.

Képernyővédő üzemmód inaktíválása

- A képernyővédő üzemmód visszavonásához először nyomjon meg egy tetszőleges gombot a gombok aktiválásához, majd nyomja meg és tartsa lenyomva az üzemmód gombot 3 másodperc hosszan.
- A képernyővédő üzemmód újraaktiválásához nyomja meg és tartsa lenyomva az üzemmód gombot 3 másodperc hosszan.



A gyermekzár működése

Mikor használjuk?

A készülék gyermekzár funkciójának bekapcsolásával megakadályozhatja, hogy a gyerekek a készülék gombjaival játszanak és esetleg megváltoztassák a beállításokat.

A gyermekzár bekapcsolása

Tartsa 5 másodpercig lenyomva a fagyasztó és a hűtőtér gombját.

A gyermekzár kikapcsolása

Tartsa 5 másodpercig lenyomva a fagyasztó és a hűtőtér gombját.



Megjegyzés: A gyermekzár kikapcsol, ha áramszünet lép fel vagy a készülék tápcsatlakozóját kihúzzák.



Nyitott ajtó riasztási funkció

Ha a hűtő ajtaja több mint 2 percig nyitva van, a berendezés sípol és világítani kezd a nyitott ajtó jelzőfény.



Hőmérséklet beállítások

A fagyasztótér hőmérsékletének beállítása

- A fagyasztótér kijelzőjének kezdeti hőmérséklet értéke $-18\text{ }^{\circ}\text{C}$.
- Nyomja meg egyszer a fagyasztótér beállítása gombot.
- Amikor először megnyomja ezt a gombot, akkor az utoljára beállított érték fog villogni a kijelzőn.
- Amikor megnyomja ezt a gombot, a hőmérséklet annak megfelelően fog csökkenni.
- A fagyasztótér beállítás gombjának megnyomásával léptetheti a beállítási értékeket, amíg a Szuper Fagyasztás funkció jelzése meg nem jelenik. Ha 1 másodpercen belül nem nyom meg más gombot, a Szuper Fagyasztás jelzés fog villogni.
- A gomb további megnyomásával újból a $-16\text{ }^{\circ}\text{C}$ -os értékre lép vissza.
- A Vakáció mód, Szuper Fagyasztás mód, Szuper Hűtés mód vagy az Energiatakarékos mód bekapcsolása előtt beállított hőmérséklet érték kapcsol be, amikor a felsorolt üzemmódokat kikapcsolják, vagy véget nem érnek. A készülék ezen a hőmérséklet értéken működik tovább.



Hűtőtér hőmérséklet beállítása

- A hűtőtér kijelzőjének kezdeti hőmérséklet értéke $+4\text{ }^{\circ}\text{C}$.
- Nyomja meg egyszer a hűtőtér gombot.
- A gomb első megnyomására az utoljára beállított érték fog villogni a hűtőtér kijelzőjén.
- Amikor megnyomja ezt a gombot, a hőmérséklet annak megfelelően fog csökkenni.
- A hűtőtér beállítás gomb megnyomásával léptetheti a beállítási értékeket, amíg a Szuper Hűtés funkció jelzése meg nem jelenik. Ha 1 másodpercen belül nem nyom meg más gombot, a Szuper Hűtés jelzés fog villogni.
- A gomb további megnyomásával újból a $+8\text{ }^{\circ}\text{C}$ -os értékre lép vissza.
- A Vakáció mód, Szuper Fagyasztás mód, Szuper Hűtés mód vagy az Energiatakarékos mód bekapcsolása előtt beállított hőmérséklet érték kapcsol be, amikor a felsorolt üzemmódokat kikapcsolják, vagy véget nem érnek. A készülék ezen a hőmérséklet értéken működik tovább.



A fagyasztórekesz és a hűtörekesz javasolt beállításai

A fagyasztórekesz	Hűtörekesz	Megjegyzések
$-18\text{ }^{\circ}\text{C}$	$4\text{ }^{\circ}\text{C}$	A rendszeres használat és a legjobb teljesítmény érdekében.
$-20\text{ }^{\circ}\text{C}$, $-22\text{ }^{\circ}\text{C}$ vagy $-24\text{ }^{\circ}\text{C}$	$4\text{ }^{\circ}\text{C}$	Ajánlott, ha a környezeti hőmérséklet meghaladja a $30\text{ }^{\circ}\text{C}$ -ot.
Szuper fagyasztás mód	$4\text{ }^{\circ}\text{C}$	Akkor kell használni, amikor rövid idő alatt akarja lefagyasztani az élelmiszereket.
$-18\text{ }^{\circ}\text{C}$, $-20\text{ }^{\circ}\text{C}$, $-22\text{ }^{\circ}\text{C}$ vagy $-24\text{ }^{\circ}\text{C}$	$2\text{ }^{\circ}\text{C}$	Ezeket a hőmérséklet beállításokat akkor kell használni, ha a környezeti hőmérséklet magas, vagy ha úgy gondolja, hogy a hűtő nem elég hideg a hűtő ajtajának gyakori nyitogatása miatt.

Figyelmeztetések a hőmérséklet-beállításokkal kapcsolatban

- A hatékonyság érdekében nem célszerű hűtőszekrényét 10 °C alatti hőmérsékletű környezetben működtetnie.
- A hőmérséklet-beállításokat az ajtónyitások gyakoriságának és a hűtőszekrényben tartott élelmiszer mennyiségének megfelelően kell elvégezni.
- Egy beállítás végigvitele előtt ne váltson át egy másik beállításra.
- A hűtőszekrényt a teljes lehűlés érdekében a környezeti hőmérséklettől függően működtesse legfeljebb 24 óráig megszakítás nélkül azt követően, hogy bedugta. Ne nyissa ki gyakran a hűtőszekrény ajtóit, és ebben az időszakban ne helyezzen bele túl sok élelmiszert.
- A hűtőszekrényben 5 perces késleltetési funkció lép működésbe, hogy a kompresszort megóvja a károsodástól, ha a dugót kihúzza, majd újra bedugja, vagy ha áramszünet áll be. 5 perc elteltével a hűtőszekrény normálisan kezd működni.
- A hűtőszekrényt az információs címkén feltüntetett klímaosztály és a szabványokban meghatározott külső hőmérsékleti értékeken való használatra tervezték. A megfelelő hűtési hatékonyság érdekében ne használja hűtőszekrényt ezeken a hőmérsékleti határértékeken kívül.
- Ezt a készüléket 10°C - 43°C közötti környezeti hőmérséklet tartományban történő használatra tervezték.

Klímaosztály	Jelentés	Környezeti hőmérséklet
T	Trópusi	Ezt a hűtőberendezést 16 °C és 43 °C közti környezeti hőmérsékleten való használatra tervezték.
ST	Szubtrópusi	Ezt a hűtőberendezést 16 °C és 38 °C közti környezeti hőmérsékleten való használatra tervezték.
N	Mérsékelt	Ezt a hűtőberendezést 16 °C és 32 °C közti környezeti hőmérsékleten való használatra tervezték.
SN	Kiterjesztett mérsékelt	Ezt a hűtőberendezést 10 °C és 32 °C közti környezeti hőmérsékleten való használatra tervezték.

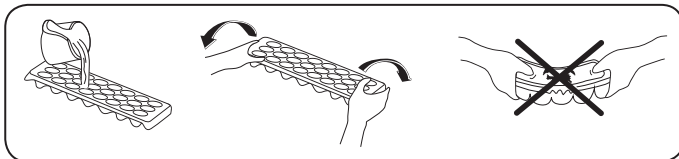
Fontos beszerelési utasítások

A készüléket úgy tervezték, hogy nehéz éghajlati viszonyok között működjön (akár 43 °C vagy 110 °F) és 'Freezer Shield' technológiával látták el, amely biztosítja, hogy a fagyasztott élelmiszer a fagyasztóban ne olvadjon fel még akkor sem, ha a környezeti hőmérséklet mindössze -15 °C. Így ezután fűtetlen helyiségbe is szerelheti a készüléket anélkül, hogy aggódnia kellene attól, hogy a fagyasztott élelmiszer megromlik a fagyasztóban. Amikor a környezeti hőmérséklet visszatér a normál értékre, folytathatja a készülék szokásos módon történő használatát.

Tartozékok

Jégkocka tartó tálca

- Töltse fel vízzel a tálcát és helyezze a fagyasztórekeszbe.
- Miután a víz teljesen jéggé fagyott, a tálca csavarásával kivethetők a jégkockák.



Fagyasztó rekesz

A fagyasztótér ládáiban könnyen hozzáférhető módon tárolhatja az élelmiszereket.

A fagyasztó láda kivétele:

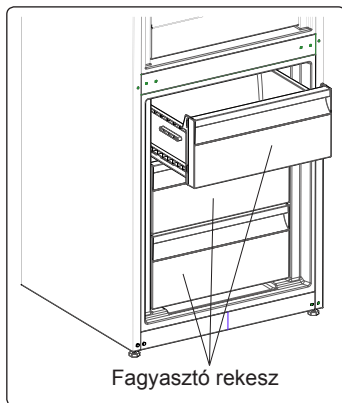
- Húzza ki a ládát, ameddig lehetséges
- Húzza a láda elejét fel, majd kifelé.



A kihúzható láda visszahelyezéséhez végezze el ugyanezt a műveletet visszafelé.



Megjegyzés: Mindig a fogantyújánál tartva vegye ki, vagy rakja vissza a rekeszt.

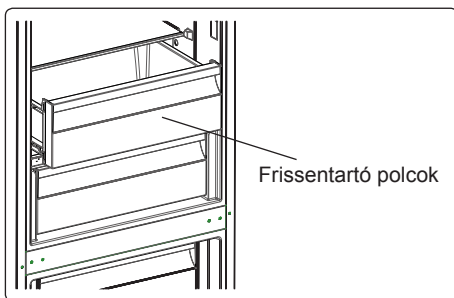


Extra hideg rekesz (egyes modelleken)

Frissen vásárolt felvágottak és sajtok ízének és állagának megőrzésére alkalmas. A kihúzható rekesz az egész hűtőszekrény hőmérsékleténél alacsonyabb hőmérsékletet biztosít a hideg levegő aktív keringetésének köszönhetően.

A frissentartó rekesz eltávolítása

- A síneken csúsztatva húzza ki maga felé a frissentartó rekeszt.
- Húzza a frissentartó rekeszt fel, hogy kivegye a sínből.

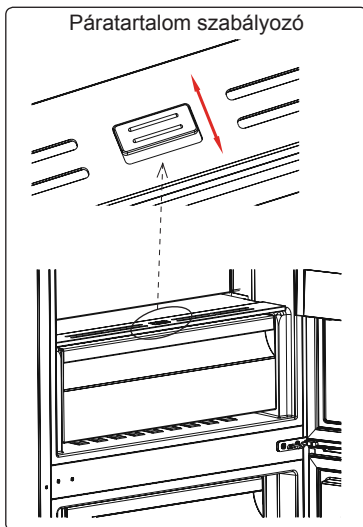


Páratartalom szabályozó (egyes modelleken)

A zárt páratartalom szabályozó a friss gyümölcsök és zöldségek hosszabb eltarthatóságát teszi lehetővé.

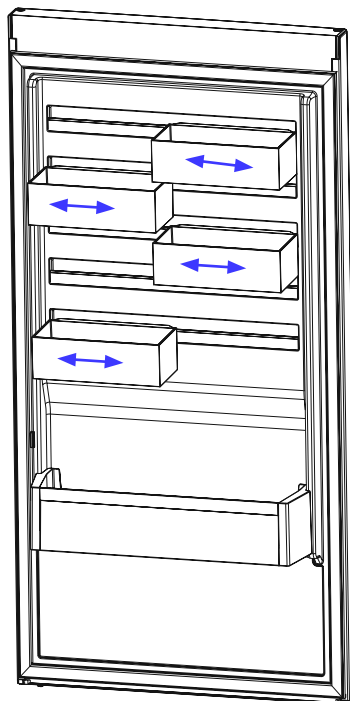
Ha a zöldségtároló teljesen tele van, a zöldségtároló előtt lévő frissesség szabályozót ki kell nyitni. Ezáltal a zöldségtároló levegője és páratartalma szabályozott lesz, az ételek eltarthatósága megnövekszik.

Ha páralecsapódást lát az üvegpolcon, a páratartalom szabályozót állítsa nyitott állásba.



CustomFlex (egyes modelleken)


A CustomFlex® funkció segítségével lehetősége nyílik igényeire szabni a hűtőszekrény tárolókapacitását. Az ajtó belső oldalán tároló és mozgatható rekeszek találhatóak, amelyeket saját igénye szerint átrendezhet. A rekeszek levehetőek, így akár el is távolíthatja a könnyebb hozzáférés érdekében.



A tartozékokról szóló szakasz vizuális és szöveges leírásai a készülék modelljétől függően eltérőek lehetnek.

3. RÉSZ. AZ ÉTELEK ELRENDEZÉSE A HŰTŐSZEKRENYBEN

Hűtőtér


- A friss élelmiszerek tárolására szolgáló rekeszt (a típustáblán) az alábbi jelöléssel láttuk el: .
- A magas páratartalom és az ebből keletkező jegesedés elkerülése érdekében soha se helyezzen folyadékot fedetlen tárolóedényben a hűtőszekrénybe. A zúzmara leginkább a párologtató leghidegebb részein koncentrálik, és idővel egyre többször kell a készüléket leolvasztani.
- Soha ne helyezzen meleg ételt a hűtőszekrénybe. A meleg ételt hagyja szobahőmérsékleten lehűlni, majd ezt követően úgy helyezze el a hűtőtérben, hogy a megfelelő légáramlás biztosított legyen a környezetében.
- Semmi ne érintkezzen a készülék hátsó falával, mivel ez jegesedést okozhat. A csomagolóanyagok a hátsó falhoz ragadhatnak. Ne nyissa ki túl gyakran a hűtőszekrény ajtaját.
- A húst és a megtisztított halat (műanyag fóliába csomagoltan), amit 1-2 napon belül felhasznál, helyezze a hűtőtér alsó részébe (a frissentartó fölé), mivel ez a leghidegebb rész, és a legjobb tárolási feltételeket biztosítja.
- A gyümölcsöket és zöldségeket csomagolás nélkül helyezheti el a frissentartó rekeszben.



MEGJEGYZÉS: A leghatékonyabb energiamegtakarítás a készülék alján található fiókok és az egyenletesen elosztott polcok elhelyezkedésével biztosítható. Az ajtó belső oldalán található rekeszek nincsenek hatással az energiatakarékosságra.

Élelmiszer	Eltarthatóság	Hová helyezze a hűtőrekeszben
Zöldségek és gyümölcsök	1 hét	A frissentartó rekeszben (anélkül, hogy bármibe be lennének csomagolva)
Hús és hal	2 - 3 nap	Műanyag fóliával fedve és zacskóval fedve, vagy hústartó dobozban (az üvegpolcon)
Friss sajt	3 - 4 nap	Az ajtón lévő speciális polcban
Vaj és margarin	1 hét	Az ajtón lévő speciális polcban
Palackozott termék, tej és joghurt	A gyártó által ajánlott lejárati időig	Az ajtón lévő speciális polcban
Tojások	1 hónap	A tojástartó polcban
Főtt étel	2 nap	Bármelyik polcon

Fagyasztótér

- A fagyasztórekeszt az alábbi jelöléssel láttuk el .
- Fagyasztott ételek hosszabb ideig történő tárolásához, és jégkocka készítéshez használja a hűtőszekrény mélyhűtő rekeszét.
- A fagyasztótér maximális kapacitása érdekében csak üvegpolcokat használjon a felső és középső részben. Az alsó részben használja az alsó rekeszeket.
- Ne helyezzen a frissen lefagyasztani kívánt ételt a már fagyott étel közelébe.
- A lefagyasztani kívánt ételeket (hús, darált hús, hal) egy alkalommal elfogyasztható adagokra osztva fagyassza le.

- Az egyszer már kiengedett ételt ne fagyassza le újból. Az újból lefagyasztott étel veszélyes lehet egészségére, ételmérgezést okozhat.
- Ne helyezzen meleg ételt a fagyasztótérbe, várja meg, amíg kihűl. A korábban lefagyasztott étel a mélyhűtőben kiolvadhat és tönkre mehet.
- Ha fagyasztott ételt vásárol, győződjön meg róla, hogy megfelelő módon le van fagyasztva, illetve a csomagolása sértetlen.
- A fagyasztott ételek tárolási feltételeinek szerepelnie kell az étel csomagolásán. Ha semmilyen magyarázat nincs rajta, az ételt a lehető legrövidebb időn belül el kell fogyasztani.
- Ha a fagyasztott étel csomagolása nedvesnek tűnik, és kellemetlen szaga is van, az ételt valószínűleg nem tárolták megfelelően, és megromlott. Ne vásároljon meg ilyen ételt!
- A fagyasztott élelmiszerek eltarthatósági időtartama függ a külső környezeti hőmérséklettől, az ajtók gyakori nyitásától, a termosztát beállításaitól, az élelmiszer típusától, valamint a megvásárlás és a fagyasztóba helyezés között eltelt időtartamtól. Mindig tartsa be a csomagoláson szereplő utasításokat, soha ne lépje túl az eltarthatósági időtartamot.
- Hosszú ideig tartó áramkimaradás esetén ne nyissa ki a fagyasztótér ajtaját. Hosszabb áramkimaradások esetén ne fagyassza vissza ételeit, fogyassza el őket a lehető legrövidebb időn belül.
- Vegye figyelembe, ha a fagyasztó ajtót becsukása után azonnal ki szeretné nyitni, az ajtó kicsit nehezebben nyílik. Ez nem jelent rendellenességet! Az egyensúlyi állapot elérése után az ajtó egyszerűen nyitható.

Fontos megjegyzés:

- A fagyasztott élelmiszereket, felengedésük után, a friss élelmiszerekkel azonos módon kell megfőzni. Ha nem főzi meg a kiolvasztott élelmiszereket, SOHA ne fagyassza újból le őket.
- A főtt ételekben található néhány fűszer (ánizs, bazsalikom, vizitorma, ecet, válogatott fűszerek, gyömbér, fokhagyma, hagyma, mustár, kakukkfű, majoránna, fekete bors) íze hosszú tárolás esetén megváltozik és intenzívebbé válik. Ezért a fagyasztott ételhez csak kevés fűszert adjon, vagy a kívánt fűszert csak kiolvasztás után adja az ételhez.
- Az élelmiszer eltárolhatósági ideje függ a felhasznált olajtól, zsiradéktól is. A tároláshoz megfelelő olajak/zsiradékok a margarin, borjú zsír, olíva olaj és a vaj. Fagyasztáshoz nem használható zsiradékok a földimogyoró olaj és a disznózsír.
- A folyékony élelmiszereket műanyag poharakban kell lefagyasztani, más élelmiszereket műanyag fóliába vagy zacskóba csomagolva.

Hal és hús	Előkészítés	Eltarthatóság (hónap)	Kioldvasztási idő szobahőmérsékleten - óra -
Marhasteak	Megfelelő adagokban való lefagyasztásra csomagolva	6-10	1-2
Báránhús	Megfelelő adagokban való lefagyasztásra csomagolva	6-8	1-2
Borjú rostélyos	Megfelelő adagokban való lefagyasztásra csomagolva	6-10	1-2
Borjú pörkölt	Kis darabokban	6-10	1-2

Hal és hús	Előkészítés	Eltarthatóság (hónap)	Kioltvasztási idő szobahőmérsékleten - óra -
Birka pörkölt hús	Darabokban	4-8	2-3
Vagdalthús	Megfelelő adagokban, fűszerezés nélkül csomagolva	1-3	2-3
Belsőség (darab)	Darabokban	1-3	1-2
Kolbász/Szalámi	Be kell csomagolni akkor is, ha fóliabevonatos		Amíg fel nem enged
Csirke és pulyka	Megfelelő adagokban való lefagyasztásra csomagolva	7-8	10-12
Liba / Kacsa	Megfelelő adagokban való lefagyasztásra csomagolva	4-8	10
Szarvas - Nyúl - Vaddisznó	Kicsontozva, 2,5 kg-os adagokban	9-12	10-12
Édesvízi hal (pisztráng, ponty, csuka, harcsa)	Mossa és szárítsa meg, miután belül alaposan megtisztította és a pikkelyeket eltávolította; a farkát és a fejrészeket le kell vágni, ahol szükséges.	2	Amíg alaposan fel nem enged
Sovány hal (tengeri sügér, nagy rombuszhal, közönséges nyelvhal)		4-8	Amíg alaposan fel nem enged
Zsíros hal (bonítófélék, közönséges makrélák, tonhal, szardella)		2-4	Amíg alaposan fel nem enged
Rákfélék	Megtisztítva és zacskózva	4-6	Amíg alaposan fel nem enged
Kaviár	Eredeti csomagolásában, alumínium vagy műanyag tégelyben	2-3	Amíg alaposan fel nem enged
Csiga	Sós vízben, alumínium vagy műanyag tégelyben	3	Amíg alaposan fel nem enged

Zöldségek és gyümölcsök	Előkészítés	Eltarthatóság (hónap)	Kioltvasztási idő szobahőmérsékleten - óra -
Karfiol	Távolítsa el a leveleket, szedje szét rózsáira és tegye citromos vízbe.	10 - 12	Felhasználható fagyasztott állapotban
Zöldbab, vajbab	Mossa meg és vágja apró darabokra.	10 - 13	Felhasználható fagyasztott állapotban
Borsó	Fejtse ki és mossa meg.	12	Felhasználható fagyasztott állapotban
Gomba és spárga	Mossa meg és vágja apró darabokra.	6 - 9	Felhasználható fagyasztott állapotban
Káposzta	Tisztítsa meg.	6 - 8	2
Padlizsán	Mossa meg és vágja 2 cm-es darabokra.	10 - 12	Vegye külön az adagokat.

Zöldségek és gyümölcsök	Előkészítés	Eltarthatóság (hónap)	Kioltvasztási idő szobahőmérsékleten - óra -
Kukorica	Mossa meg és csomagolja el csővestől vagy lemorzsolva.	12	Felhasználható fagyasztott állapotban
Répa	Tisztítsa meg és vágja szeletekre.	12	Felhasználható fagyasztott állapotban
Paprika	Vágja ki a magházát, vágja félbe és szedje ki a magokat.	8 - 10	Felhasználható fagyasztott állapotban
Spenót	Mossa meg.	6 - 9	2
Alma és körte	Hámozza meg és szeletelje fel.	8 - 10	(A fagyasztóban) 5
Sárgabarack és őszibarack	Vágja félbe és vegye ki a magot.	4 - 6	(A fagyasztóban) 4
Eper és málna	Mossa meg.	8 - 12	2
Párolt gyümölcsök	Csészében, 10% cukor hozzáadásával.	12	4
Szilva, cseresznye, meggy	Mossa meg és távolítsa el a szárakat.	8 - 12	5 - 7

Tejtermékek és tészták	Előkészítés	Eltarthatóság (hónap)	Tárolási feltételek
Csomagolt (homogénezett) tej	Saját csomagolásában	2 - 3	Kizárólag homogénezett tej
Sajt (kivéve krémfehér sajt)	Szeletelje fel.	6 - 8	Rövid ideig tartó tárolásnál az eredeti csomagolásban hagyhatja. Hosszabb tároláshoz csomagolja műanyag fóliába.
Vaj, margarin	Saját csomagolásában	6	
Tojás (*)	Tojásfehérje	10 - 12	30 grammja egy tojássárgájának felel meg.
	Tojáskeverék (fehérje-sárgája)	10	50 grammja egy tojássárgájának felel meg.
	Tojássárgája	8 - 10	20 grammja egy tojássárgájának felel meg.

Lezárt edényben


(*) Nem szabad héjastul lefagyasztani. A tojás fehérjét és sárgáját csak külön-külön, vagy alaposan összekeverve szabad lefagyasztani.

	Eltarthatóság (hónap)	Kiolvasztási idő szobahőmérsékleten (óra)	Kiolvasztási idő sütőben (perc)
Kenyér	4 - 6	2 - 3	4-5 (220-225 °C)
Aprósütemény	3 - 6	1 - 1,5	5-8 (190-200 °C)
Pite	1 - 3	2 - 3	5-10 (200-225 °C)
Gyümölcstorta	1 - 1,5	3 - 4	5-8 (190-200 °C)
Leveles tészta	2 - 3	1 - 1,5	5-8 (190-200 °C)
Pizza	2 - 3	2 - 4	15-20 (200 °C)

4. RÉSZ. TISZTÍTÁS ÉS KARBANTARTÁS

 Ne felejtse el kihúzni a hűtőszekrényt, mielőtt tisztítani kezdené.

 Ne tisztítsa a hűtőszekrényt víz ráöntésével.

 Soha ne használjon gyúlékony, robbanásveszélyes vagy maró anyagot, például hígítót, gázt vagy savat a tisztításhoz.

- A belső és külső oldalait áttörölheti puha ruhával vagy szivaccsal, meleg, szappanos víz segítségével.



- Egyenként távolítsa el a részeit, és tisztítsa meg szappanos vízzel. Ne mossa el őket mosogatógépben.



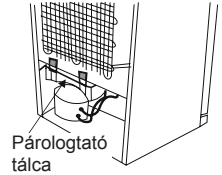
- Az energiatakarékosság és a hatékonyabb működés érdekében évente legalább egyszer kefével porolja le a kondenzátort.



  Gondoskodjon arról, hogy a hűtőszekrényt ki legyen húzva a tisztítás idején.

Leolvasztás

- A hűtőszekrény teljesen automatikusan hajtja végre a leolvasztást. A leolvasztás eredményeként keletkező víz végigfolyik a vízgyűjtő csövön, belefolyik a hűtőszekrény mögött lévő párologtatóedénybe, és innen elpárolog.
- **Mielőtt belekezdene a párologtatóedény tisztításába, ne felejtse el kihúzni a hűtőszekrény dugóját.**
- Távolítsa el a helyéről a párologtatóedényt, a jelzett módon kicsavarozva annak csavarjait. Tisztítsa meg a megadott időközönként szappanos vízzel. Ezzel megakadályozza, hogy szag keletkezzen.



A LED lámpák cseréje



Ha a hűtőszekrény LED lámpákkal van felszerelve, lépjen kapcsolatba az ügyfélszolgálattal, mivel ezeket csak képzett személy cserélheti ki.

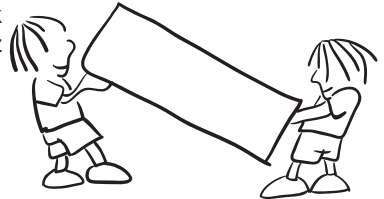
Megjegyzés: A LED fénysorok elhelyezkedése és száma modelltől függően változhat.

5. RÉSZ. SZÁLLÍTÁS ÉS ELHELYEZÉS

- Az eredeti csomagolást és védőhabot az újbóli szállításhoz meg lehet tartani (opcionálisan).
- A hűtőszekrény vastag csomagolással, szalagokkal vagy erős kötelekkel kell rögzíteni, és be kell tartani az újraszállításra szolgáló csomagoláson található szállítási utasításokat.
- A mozgatható alkatrészeket (polcok, tartozékok, zöldségtárolók stb.) távolítsa el, vagy az áthelyezés és a szállítás idejére szalagok segítségével rögzítse őket a hűtőszekrényben az ütődések elkerülése érdekében.



A hűtőszekrényt álló helyzetben mozgassa.



Az ajtó átszerelése

- Nem módosítható a hűtőszekrény ajtajának nyitási iránya, ha az ajtó fogantyúja az ajtó elülső felületére van rögzítve.
- A fogantyú nélküli modelleknél, valamint az olyan modelleknél, amelyeknek a fogantyút oldalra lehet felszerelni, az ajtó nyitási iránya minden további nélkül módosítható.
- Ha módosítható a hűtőszekrény ajtajának nyitási iránya, a művelet elvégzéséért vegye fel a kapcsolatot a legközelebbi hivatalos szervizzel.

6. RÉSZ. MIELŐTT HÍVNÁ A SZAKSZERVIZT

Figyelmeztetések ellenőrzése

Hűtőszekrénye figyelmezteti, ha a hűtőtér vagy a fagyasztótér hőmérséklete rendellenes szintű, vagy ha valamilyen meghibásodás történik a készülékben. Hiba esetén a figyelmeztető jelzések a fagyasztó és a hűtőtér kijelzőjén jelennek meg. Ha hűtőszekrénye nem működik:

HIBA TÍPUSA	JELENTÉS	MIÉRT	TEENDŐ
E01	Szenzoros figyelmeztetés		Kérjen segítséget a szerviztől, amilyen hamar csak lehet.
E02			
E03			
E06			
E07			
E08	Alacsony feszültség figyelmeztetése	Az eszköz tápellátása 170 V alá csökkent.	<p>- Nem az eszköz hibásodott meg, ez a hiba segít megakadályozni a kompresszor meghibásodását.</p> <p>- Vissza kell növelni a feszültséget az elvárt szintekre</p> <p>Ha ez a figyelmeztetés továbbra is fennáll, kapcsolatba kell lépni egy minősített szerelővel.</p>
E09	A fagyasztórekesz nem elég hideg	Valószínűleg hosszú ideig fennálló áramhiba után lép fel.	<ol style="list-style-type: none"> Állítsa a fagyasztó hőmérsékletét hidegebb értékekre, vagy állítsa be a szuperfagyasztást. Ez ki fogja törölni a hibakódot, ha egyszer elérte a kívánt hőmérsékletet. Tartsa csukva az ajtókat, hogy rövidebb idő alatt kialakulhasson a helyes hőmérséklet. Távolítson el minden terméket, amely megpuhult/kiolvadt a hiba alatt. Ezeket rövid időn belül használja fel. Ne tegyen friss terméket a fagyasztórekeszbe, amíg a helyes hőmérséklet létre nem jött és a hiba meg nem szűnt. <p>Ha ez a figyelmeztetés továbbra is fennáll, kapcsolatba kell lépni egy minősített szerelővel.</p>

HIBA TÍPUSA	JELENTÉS	MIÉRT	TEENDŐ
E10	A fagyasztórekesz nem elég hideg	<p>Valószínűleg a következők után lép fel:</p> <ul style="list-style-type: none"> - Hosszú ideig fennálló áramhiba. - Forró élelmiszert hagytak a hűtőszekrényben. 	<ol style="list-style-type: none"> 1. Állítsa a hűtőszekrény hőmérsékletét hidegebb értékekre, vagy állítsa be a szuperhűtést. Ez ki fogja törölni a hibakódot, ha egyszer elérte a kívánt hőmérsékletet. Tartsa csukva az ajtókat, hogy rövidebb idő alatt kialakulhasson a helyes hőmérséklet. 2. Űrítse ki a levegővezető csatorna furatainak elülső területét és ne tegyen élelmiszert a szenzorhoz közel. <p>Ha ez a figyelmeztetés továbbra is fennáll, kapcsolatba kell lépni egy minősített szerelővel.</p>
E11	A hűtőrekesz nagyon hideg	Különféle	<ol style="list-style-type: none"> 1. Ellenőrizze, hogy a szuperhűtés üzemmód aktiválva van-e 2. Csökkentse a hűtőrekesz hőmérsékletét 3. Ellenőrizze le, hogy a szellőzők tiszták és nincsenek eldugulva <p>Ha ez a figyelmeztetés továbbra is fennáll, kapcsolatba kell lépni egy minősített szerelővel.</p>

A készülék hibás működése a rossz beállításból vagy felhasználásból is eredhet, hogy elkerülje a szerelő felesleges kihívását és az ebből származó kiadásokat az alábbiakat ellenőrizze.

Ha hűtőszekrénye nem működik:

- Nincs áramszünet?
- Megfelelően van bedugva a tápcsatlakozó a konnektorba?
- Nem égett ki a főbiztosíték, vagy a konnektor biztosítéka?
- A konnektor nem hibásodott meg? Ennek ellenőrzéséhez dugja be a hűtőszekrény csatlakozóját egy biztosan jól működő konnektorba.

Ha a hűtőszekrény nem hűt eléggé:

- A hőmérséklet beállítás jó?
- A hűtőszekrény ajtaját gyakran kinyitják vagy hosszú ideig nyitva hagyják?
- A hűtőszekrény ajtaja megfelelően be van zárva?
- Úgy helyezett ételt vagy edényt a hűtőszekrénybe, hogy az hozzáér a készülék hátsó falához, és ezzel akadályozza a szabad légáramlást?
- Nincs túlzottan tele a hűtőszekrénye?
- Megfelelő távolságot hagyott a hűtőszekrény és a hátsó, illetve oldalsó fal között?
- A környezet hőmérséklete a használati útmutatóban megadott tartományban van?

Ha a készülék túlhűti a hűtőtérben található ételeket

- A hőmérséklet beállítás jó?
- Sok élelmiszert helyezett rövid időn belül a fagyasztótérbe? Ha igen, a hűtőszekrény lehet, hogy túlhűti a hűtőtérben lévő ételeket, mivel hosszabb ideig kell működnie a fagyasztóban lévő ételek lehűtéséhez.

Ha a hűtőszekrény túl hangosan működik

A beállított hőmérséklet szint fenntartásához a kompresszor időről időre bekapcsol. Ilyen esetben a hűtőszekrényből származó zajok normálisak, és működéséből erednek. Ha a készülék elérte a kívánt hőmérsékletet, a zajok automatikusan elhalkulnak. Ha a zajok nem szűnnek meg:

- Stabilan áll a készülék? A lábak be vannak állítva?
- Van valami a hűtőszekrény mögött?
- A polcok, vagy a polcokon lévő edények nem vibrálnak? Ebben az esetben helyezze át a polcokat és/vagy az edényeket.
- Nem vibrálnak a hűtőszekrényre helyezett tárgyak?

Normális zajok:

Repedés (jég repedésének) zaja:

- Automatikus kiolvasztás közben.
- Amikor a készülék lehűl vagy melegszik (a készülék anyagának tágulása miatt).

Rövid repedő hang: Akkor hallható, amikor a termosztát ki/bekapcsolja a kompresszort.

Kompresszor zaj (normális motor zaj): Ez a zaj azt jelenti, hogy a kompresszor rendeltetésszerűen működik. A kompresszor működése rövid ideig nagyobb zajjal járhat, amikor bekapcsol.

Bugyborékoló zaj és loccsanás: Ez a zaj a hűtőközeg hűtőrendszer csöveiben történő áramlásából ered.

Víz áramlás zaja: Leolvasztás közben a párologtató tartályba áramló víz normális zaja. Ezt a zajt leolvasztás közben hallhatja.

Légbefújás zaja (Ventilátor normális hangja): Ez a zaj a No-Frost hűtőszekrényekben hallható, a rendszer normál működése közben, a levegő áramoltatása miatt.

Páralecsapódás tapasztalható a hűtőszekrény belsejében:

- Az ételeket megfelelő módon becsomagolta? A tárolóedényeket teljesen megszáritotta, mielőtt a hűtőszekrénybe tette volna őket?
- Gyakran kinyitja a hűtőszekrény ajtaját? Az ajtó kinyitásakor a szoba levegőjében lévő páratartalom beáramlik a hűtőbe. Különösen ha a páratartalom túl magas a szobában, az ajtó minél gyakoribb kinyitása nyomán a pára lecsapódik a készülékben.
- Normális jelenség, hogy vízcseppek keletkezzenek a hátsó falon az automatikus leolvasztás folyamat eredményeként. (Statikus modellekben)

Ha az ajtók nem nyílnak és záródnak rendszeresen:

- A tároló élelmiszerek nem akadályozzák az ajtó záródását?
- Megfelelően vannak elhelyezve a rekeszek, polcok és fiókok?
- Nincsenek az ajtó tömítések megsérülve vagy elszakadva?
- Hűtőszekrény vízszintes felületen áll?

Ha a hűtőszekrény ház szélei az ajtó zsanérjának csatlakozásánál melegek:

Különösen nyáron (melegben) a kompresszor működése közben a zsanér csatlakozásánál a készülék felszíne felmelegszik. Ez normális jelenség.

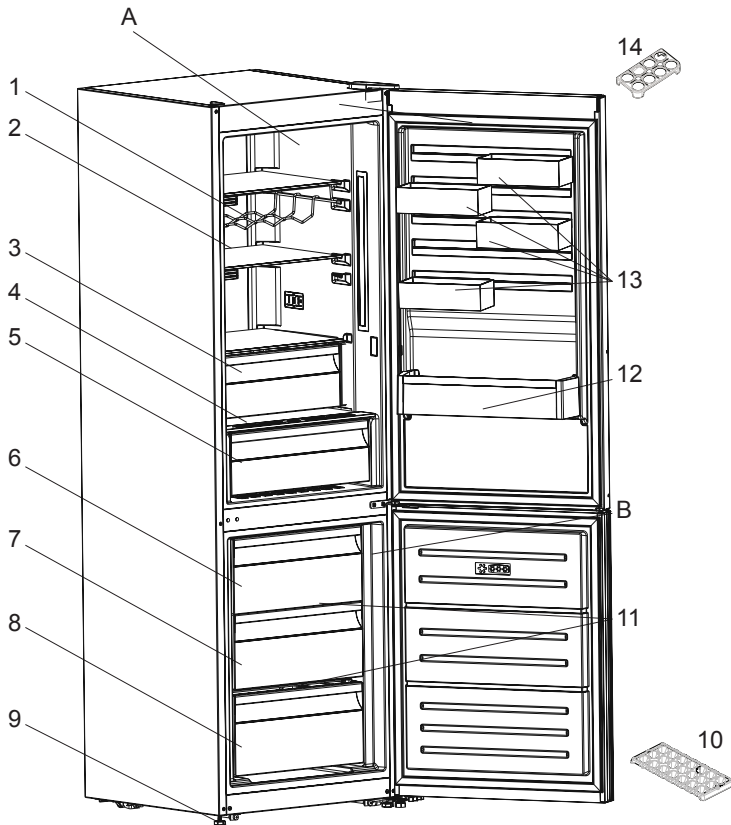
FONTOS MEGJEGYZÉSEK:

- A kompresszor védelmi hőbiztosítóka megszakít hirtelen áramszünet vagy a készülék csatlakozójának kihúzása után, mivel a hűtőrendszerben található gáz nem stabilizálódott. Ez teljesen normális, és a hűtő 4 vagy 5 perc múlva újraindul.
- A hűtőszekrény hűtőegysége a hátsó falba van beépítve. Ezért meghatározott időközönként a hűtőszekrény hátsó felületén vízcseppek vagy jég jelenhet meg a kompresszor működése következtében. Ez normális jelenség. Nincs szükség leolvasztásra, kivéve, ha a jég mennyisége jelentős.
- Ha a hűtőszekrényt hosszabb ideig nem használja (pl. nyaralás alatt), húzza ki a csatlakozóját. Tisztítsa ki a hűtőszekrényt a 4. részben leírtak szerint, és hagyja nyitva az ajtaját, hogy ezzel elkerülje a kellemetlen szagok kialakulását és a készülék belseje kiszáradjon.
- Az Ön által megvásárolt készüléket háztartási használatra tervezték és csak otthoni, a kézikönyvben megjelölt célra történő használható. Nem alkalmas kereskedelmi vagy közcélú felhasználásra. Ha a fogyasztó az itt leírtaktól eltérő módon használja a készüléket, akkor a gyártó és a forgalmazó nem felel semmilyen, a jótállási időszakban felmerülő meghibásodásért vagy javításért.
- Ha minden, a fentiekben leírt utasítást betartott és a probléma továbbra is fennáll, kérjük forduljon a hivatalos márkaszervizhez.

Energiatakarékosági tippek

1. A hűtőszekrényt hűvös, jól szellőző, közvetlen napfénytől védett helyen, hőforrásoktól (radiátor, tűzhely stb.) távol helyezze el. Ellenkező esetben használjon szigetelő lemezt.
2. Mielőtt a hűtőszekrénybe tenné az ételt vagy az italt, várja meg, amíg kihűlnek.
3. Fagyasztott élelmiszer kiolvasztásakor tegye azt a hűtőszekrény rekeszbe. A fagyasztott étel alacsony hőmérséklete segíti a hűtőszekrény rekesz hűtését. Ezzel csökkenti az energiaigényt.
4. Az italokat és folyadékokat lefedve tegye a hűtőszekrénybe. Ellenkező esetben megnő a páratartalom a készülékben. Így a hűtőszekrény több ideig fog dolgozni. Az italok és folyadékok lefedésével egyúttal illatukat és ízüket is megőrzi.
5. Amikor valamit betesz a hűtőszekrénybe, minél rövidebb ideig hagyja nyitva a készülék ajtaját.
6. Tartsa zárva a készülék különböző hőmérsékletű rekeszeinek fedelét (frissentartó, hűtőrekesz stb.).
7. Az ajtó tömitéseinek tisztának és rugalmasnak kell lenniük. Amennyiben a tömitések elhasználódtak és levehetőek, cserélje ki azokat. Amennyiben nem levehetőek, cserélje ki az ajtót.
8. Az Eco üzemmód/alapértelmezett beállítás funkció energiatakarékosan tartósítja a friss és fagyasztott élelmiszereket egyaránt.
9. Friss élelmiszerek tárolására alkalmas rekesz (hűtőszekrény): A leghatékonyabb energiamegtakarítást a készülék alján található fiókok és az egyenletesen elosztott polcok elhelyezkedésével biztosítható. Az ajtón belső oldalán található rekeszek nincsenek hatással az energiatakarékoságra.
10. Fagyasztott élelmiszerek tárolására alkalmas rekesz (fagyasztó)_ A készülék belső elrendezése biztosítja a leghatékonyabb energiamegtakarításra.
11. Ne távolítsa el a jégakkukat a fagyasztórekeszből (ha van benne).

7. RÉSZ. A KÉSZÜLÉK RÉSZEI ÉS REKESZEI



A fentiek csupán a készülék egyes részeinek tájékoztató bemutatására szolgálnak. Az adott modell függvényében a részegységek eltérőek lehetnek.

A) Hűtőrekesz

B) Fagyasztórekesz

1) Bortartó *

2) Hűtő üvegpolc

3) Extra hideg rekesz (Frissentartó rekesz) *

4) Zöldségtároló fedele

5) Zöldségtároló rekesz

6) Fagyasztó felső kosár

7) Fagyasztó középső kosár

8) Fagyasztó alsó kosár

9) Állítható lábak

10) Jégkockatartó

11) Fagyasztó üvegpolcok *

12) Palacktartó

13) CustomFlex

14) Tojástartó

* Néhány modellben

8. RÉSZ. MŰSZAKI ADATOK

A műszaki adatok a készülék belső oldalán elhelyezett típustáblán és az energiafogyasztási címkén található.

A készülékkel együtt átadott energiafogyasztási címkén található QR kód egy internetes linket tartalmaz az EU EPREL adatbázisához, ahol megtalálhatók a készülék teljesítményére vonatkozó adatok.

Őrizze meg az energiaosztály címkét a felhasználói kézikönyvvel és a készülékhez adott egyéb dokumentumokkal együtt.

Ugyanezek az információk megtalálhatók az EPREL adatbázisban a <https://eprel.ec.europa.eu> link segítségével, a készülék típustábláján található modellnév és termékszám alapján.

Az energiafogyasztási címkére vonatkozóan részletes információt talál a www.theenergylabel.eu linken.

9. RÉSZ. INFORMÁCIÓK TESZTELŐ INTÉZETEK SZÁMÁRA

A készülék EcoDesign ellenőrzésre való telepítését és előkészítését az EN 62552 szabvány szerint kell végezni. A szellőzési előírásoknak, a befogadó terület méreteinek és a faltól való minimális hátsó távolságnak meg kell felelnie a Felhasználói kézikönyv 1. Részében írtaknak. Kérjük, vegye fel a kapcsolatot a gyártóval, ha további információkra van szüksége, beleértve a berakodási tervrajzokat is.



SK

POŽIAR

Varovanie; Riziko požiaru / horľavých materiálov

OBSAH

PRED POUŽITÍM SPOTREBIČA	107
Všeobecné upozornenia	107
Bezpečnostné upozornenia	111
Inštalácia a prevádzka vašej chladničky	112
Pred použitím chladničky	112
Rozmery	113
RÔZNE FUNKCIE A MOŽNOSTI	114
Informácie o chladiacej technológii novej generácie	114
Displej a ovládací panel	115
Prevádzka vašej chladničky s mrazničkou	115
Režim superzmrazenia	115
Režim superchladenia	116
Ekonomický režim	116
Dovolenkový režim	117
Režim vychladenia nápojov	117
Úsporný režim obrazovky	118
Funkcia detského zámku	118
Nastavenie teploty	119
Nastavenia teploty mrazničky	119
Nastavenia teploty chladničky	119
Upozornenia na nastavenia teploty	120
Príslušenstvo	121
Zásobník na ľad	121
Schránka mrazničky	121
Oddelenie pre extra chladenie	121
Ovládač vlhkosti	122
CustomFlex	122
ROZLOŽENIE POTRAVÍN V SPOTREBIČI	123
Oddiel chladničky	123
Oddiel mrazničky	123
ČISTENIE A ÚDRŽBA	127
Rozmrazovanie	127
DODANIE A PREMIESTNENIE	128
Zmena pozície dverí	128

KÝM KONTAKTUJETE POPREDAJNÝ SERVIS	128
Tipy na šetrenie energie	132
ČASTI SPOTREBIČE A PRÍSLUŠENSTVO	133
TECHNICKÉ ÚDAJE.....	134
INFORMÁCIE PRE SKÚŠOBNÉ INŠTITÚCIE	134

PRE DOKONALÉ VÝSLEDKY

Ďakujeme, že ste si zakúpili tento produkt značky AEG! Je navrhnutý tak, aby po dlhé roky podával dokonalý výkon vďaka inovatívnym technológiám uľahčujúcim život a vďaka funkciám, ktoré nenájdete u obyčajných spotrebičov. Venujte prosím pár minút prečítaniu týchto informácií, aby ste mohli používať svoj spotrebič čo najefektívnejšie.

Navštívte našu webovú lokalitu na:



Získanie používateľských odporúčaní, brožúr, riešení problémov, informácií o servise a oprave:

www.aeg.com/support



Zaregistrujte si svoj spotrebič v záujme lepšieho servisu:

www.registreaeg.com



Nákup príslušenstva, spotrebného tovaru a originálnych náhradných dielov pre spotrebič:


www.aeg.com/shop


ZÁKAZNÍCKA STAROSTLIVOSŤ A SERVIS

Vždy používajte originálne náhradné diely.

Pri obrátení sa na autorizované servisné centrum sa uistite, či máte k dispozícii tieto údaje: model, PNC, sériové číslo.

Údaje môžete nájsť na výrobnom štítku.

 Varovanie/upozornenie – bezpečnostné informácie

 Všeobecné informácie a tipy

 Environmentálne informácie

Podlieha zmenám bez oznámenia.

ČASŤ - 1. PRED POUŽITÍM SPOTREBIČA

Všeobecné upozornenia

Pred inštaláciou a použitím spotrebiča si pozorne prečítajte návod na použitie. Nie sme zodpovední za škody vzniknuté nesprávnym používaním.

Dodržte pokyny uvedené na spotrebiči a v návode na použitie, tento návod uchovajte na bezpečnom mieste, aby ste mohli vyriešiť problémy, ak k nim v budúcnosti nedôjde.

Tento spotrebič nie je určený na používanie ako vstavaný spotrebič.

V prípade, že nenainštalujete spotrebič ako voľne stojaci, ale dodržíte priestor potrebný pre rozmery spotrebiča, spotrebič bude fungovať správne, ale môže sa mierne zvýšiť spotreba energie.

! **VAROVANIE:** Vetracie otvory, v spotrebiči alebo vo vstavanej konštrukcii, udržiajte bez prekážok.

! **VAROVANIE:** Nepoužívajte mechanické zariadenia ani iné spôsoby na urýchlenie odmrazovania iné ako tie, ktoré odporúča výrobca.

! **VAROVANIE:** V priestore na potraviny nepoužívajte elektrické spotrebiče, ak nejde o typ odporúčaný výrobcom.

! **VAROVNIE:** Nepoškodíte chladiaci okruh.

! **VAROVANIE:** Pri umiestňovaní spotrebiča sa uistite, že napájací kábel nie je zachytený alebo poškodený.

! **VAROVANIE:** K zadnej strane spotrebiča neumiestňujte prenosné rozvodky alebo prenosné zdroje napätia.

! **VAROVANIE:** Aby ste predišli nebezpečenstvu spôsobenému nestabilitou spotrebiča, je potrebné ho upevniť podľa pokynov.

! Ak váš spotrebič ako chladiivo používa R600 - túto informáciu zistíte zo štítku na chladničke - musíte dávať pozor počas prepravy a inštalácie, aby ste predišli poškodeniu prvkov

chladničky. Aj napriek tomu, že R600a je prírodný plyn šetrný na životné prostredie, tak z dôvodu, že je výbušný, treba v prípade výskytu úniku spôsobeného poškodením prvkov chladiča odnieť chladničku od otvoreného plameňa alebo zdrojov tepla a nechať niekoľko minút vetrať miestnosť, v ktorej sa spotrebič nachádza

- Všetky baliace materiály uchovávajúte mimo dosahu detí a zabezpečte náležitú likvidáciu obalu..
- Počas prenášania a umiestnenia chladničky dávajte pozor, aby ste nepoškodili okruh chladiaceho plynu.
- V tomto spotrebiči neskladujte výbušné látky, napr. plechovky s aerosólom.
- Tento spotrebič je určený na použitie v domácnostiach a podobných zariadeniach, napr.
 - vybavenie kuchýň v obchodoch, kanceláriách a iných pracovných prostrediach.
 - na farmách a v hoteloch, motelloch a iných obytných prostrediach
 - zariadeniach typ bed and breakfast,
 - v cateringu a podobnom prostredí
- Ak sa zástrčka chladničky nezmesť do zásuvky, musí byť vymenená výrobcom, servisným technikom alebo kvalifikovanými osobami, aby sa predišlo zraneniu.
- Špeciálne uzemnená zástrčka bola pripojená k napájacíemu káblu vašej chladničky. Táto zástrčka sa musí používať so špeciálne uzemnenou zásuvkou 16 A alebo 10 A, v závislosti od krajiny, kde bude produkt predávaný. Ak sa vo vašej domácnosti žiadna takáto zásuvka nenachádza, dajte si ju nainštalovať autorizovaným elektrikárom.
- Tento spotrebič môžu používať deti od 8 rokov a staršie a osoby s obmedzenými fyzickými, zmyslovými alebo mentálnymi schopnosťami alebo s nedostatkom skúseností a znalostí, ak sa na ne bude dohliadať alebo sa im poskytnú

pokyny o používaní spotrebiča bezpečným spôsobom a pochopia príslušné nebezpečenstvá. Deti sa nesmú hrať so spotrebičom. Deti bez dozoru nesmú vykonávať čistenie ani používateľskú údržbu.

- Deti vo veku od 3 do 8 rokov smie nakladať a vykladať chladiace spotrebiče. Deti nemajú vykonávať údržbu alebo čistenie spotrebiča, veľmi malé deti (0 – 3 rokov) nemajú používať spotrebič, malé deti (3 – 8 rokov) nemajú používať spotrebič, ak sú bez stáleho dozoru, staršie deti (8 – 14 rokov) a ľudia s obmedzenými fyzickými alebo duševnými schopnosťami môžu používať spotrebiče bezpečne, ak sú pod dozorom alebo boli o bezpečnom použití spotrebiča náležite poučení. Ľudia s veľmi obmedzenými schopnosťami nemajú používať spotrebič, kým nie sú pod stálym dozorom.
- Ak je napájací kábel poškodený, výrobca, jeho servisné stredisko alebo iná náležite kvalifikovaná osoba ho musí vymeniť, aby nemohlo dôjsť k ublíženiu na zdraví.
- Tento spotrebič nie je určený na použitie v nadmorských výškach nad 2000 m.

Aby nedošlo ku kontaminácii jedla, dodržujte prosím nasledujúce pokyny:

- Ponechanie dvierok v otvorenom stave po dlhú dobu môže spôsobiť výrazný nárast teploty vnútri oddelenia spotrebiča.
- Pravidelne oštiepujte povrchy, ktoré prichádzajú do kontaktu s jedlom, a tiež prístupné odtokové systémy.
- Surové mäso a ryby uchovávajte v chladničke vo vhodných kontajneroch, aby nedochádzalo k ich kontaktu s inými potravinami alebo kvapnutiu na ne.
- Oddelenie pre mrazené potraviny označené dvoma hviezdikami sú vhodné pre uchovávanie vopred zmrazených potravín, uchovávanie alebo výrobu zmrzliny a výrobu ľadových kociek.

- Oddelenie označené jednou, dvoma alebo tromi hviezdikami nie sú vhodné pre zmrazenie čerstvého jedla.
- Ak chladiace zariadenie je ponechané prázdne po dlhú dobu, je nutné ho vypnúť, rozmraziť, očistiť, osušiť a ponechať dvierka otvorené, aby ste zabránili tvorbe plesní vo vnútri spotrebiča.

Servis

- Pre opravy spotrebiča kontaktujte autorizované servisné centrum. Používajte len originálne náhradné diely.
- Pamätajte si, že samostatné alebo neodborné opravovanie môže negatívne ovplyvniť bezpečnosť spotrebiča, čo povedie k zrušeniu záruky.
- Nasledujúce náhradné diely budú k dispozícii po dobu 7 rokov od zastavenia výroby daného modelu: termostaty, teplotné snímače, obvodové dosky, prvky osvetlenia, rukoväte dvierok, závesy dvierok, nádoby a koše.
- Niektoré z týchto náhradných dielov sú k dispozícii výhradne pre profesionálne opravára a všetky náhradné diely sa nemusia vzťahovať ku všetkým modelom.
- Tesnenie dvierok bude k dispozícii po dobu 10 rokov od zastavenia výroby daného modelu.

Staré a zastarané chladničky

- Ak má vaša stará chladnička zámok, zlomte ho alebo ho odstráňte, pretože deti sa môžu zachytiť dovnútra a môže dôjsť k nehode.



- Staré chladničky a mrazničky obsahujú izolačný materiál a chladiace látku s CFC. Pri eliminovaní starých chladničiek dajte pozor, aby ste nepoškodili životné prostredie.

Na miesto likvidácie starých chladničiek sa spýtajte na miestnom úrade.

Poznámky:

- Tento spotrebič sa vyrobil, aby sa používal v domácnostiach a môže sa používať výlučne v domácnosti a na uvedené účely. Nie je určená na komerčné alebo laboratórne použitie. Takéto použitie spôsobí, že záruka stratí platnosť a naša spoločnosť neponesie zodpovednosť za straty, ku ktorým dôjde.
- Tento spotrebič je vyrobený tak, aby sa používal v domácnostiach a je vhodný iba pre skladovanie / chladenie potravín. Nie je vhodný na komerčné použitie a/alebo skladovanie látok iných ako sú potraviny. Naša spoločnosť nie je zodpovedná za straty, ktoré by sa v opačnom prípade vyskytli.

Bezpečnostné upozornenia

- Nepoužívajte rozdvojký ani predlžovací kábel.
- Nezapájajte do starých, poškodených alebo opotrebovaných zásuviek.
- Kábel neťahajte, neohýbajte.



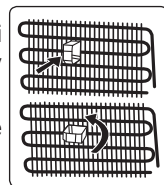
- Nepoužívajte zástrčkový adaptér
- Tento spotrebič je navrhnutý na používanie dospelými osobami, takže nedovoľte deťom, aby sa so spotrebičom hrali, prípadne im nedovoľte sa vešať na dvierka.
- Nezapájajte do zásuvky ak máte mokré ruky, mohlo by dôjsť k úrazu elektrickým prúdom!
- Do priechodka mrazničky nedávajte sklenené fľaše alebo nádoby s nápojmi. Fľaše alebo plechovky môžu explodovať.
- Z dôvodu vašej bezpečnosti nedávajte do chladničky výbušné alebo horľavé materiály. Nápoje s vyšším obsahom alkoholu umiestnite vertikálne pričom ich hrdlá v priechodku chladničky pevne uzatvorte.
- Keď beriete ľad vyrobený v priestore mrazničky, nedotýkajte sa ho, pretože môže spôsobiť omrzliny a/alebo sa môžete poraziť.
- Zmrazených produktov sa nedotýkajte mokrymi rukami! Nejedzte zmrzlinu a kocky ľadu okamžite potom, čo ich vyberiete z priechodku mrazničky!
- Zmrazené tovary po roztopení opätovne nezmrazujte. To môže spôsobiť zdravotné problémy, napr. otravu jedlom.
- Hornú časť chladničky nezakrývajte. Ovplyvní to výkonnosť chladničky.
- Príslušenstvo v chladničke počas prepravy upevnite, aby ste predišli jeho poškodeniu.



Inštalácia a prevádzka vašej chladničky

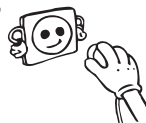
Pred spustením chladničky musíte venovať pozornosť nasledujúcim bodom:

- Prevádzkové napätie vašej chladničky je 220-240V pri 50 Hz.
- Nenesieme zodpovednosť za škody, ku ktorým dôjde v dôsledku neuzemnenia.
- Chladničku umiestnite na miesto, kde nebude vystavená priamemu slnečnému svetlu.
- Váš spotrebič musí byť minimálne 50 cm od rúr, plynových rúr alebo radiátorov, a minimálne 5 cm od elektrických rúr.
- Vaša chladnička nesmie byť nikdy používaná vonku alebo ponechaná na daždi.
- Na chladničku nič nedávajte a chladničku inštalujte na vhodné miesto, aby bolo dostupných aspoň 15 cm na hornej strane.
- Nastaviteľné predné nožičky by sa mali stabilizovať v príslušnej výške, aby mohla chladnička fungovať stabilným a správnym spôsobom. Nožičky môžete nastaviť otočením v smere hodinových ručičiek (alebo naopak). Toto by sa malo vykonať pred vložením potravín do chladničky.
- Pred použitím chladničky utrite všetky diely vlažnou vodou s pridanou plnou čajovou lyžičkou sódy bikarbóny, potom ich následne opláchnite čistou vodou a vysušte. Po vyčistení všetko dajte na svoje miesto.
- Nainštalujte plast na nastavenie vzdialenosti (diel s čiernymi lopatkami na zadnej strane) otočením o 90° tak, ako je zobrazené na obrázku, aby sa predišlo tomu, že sa kondenzátor dotkne steny.
- Vzdialenosť medzi spotrebičom a zadnou stenou musí byť minimálne 42 mm a maximálne 75 mm.



Pred použitím chladničky

- Pri prvom spustení alebo pri spustení po preprave nechajte chladničku stáť 3 hodiny a až potom zapojte. V opačnom prípade poškodíte kompresor.
- Vaša chladnička môže pri prvom spustení trochu zapáchať, zápach zmizne akonáhle chladnička začne chladiť.



Vnútorné osvetlenie

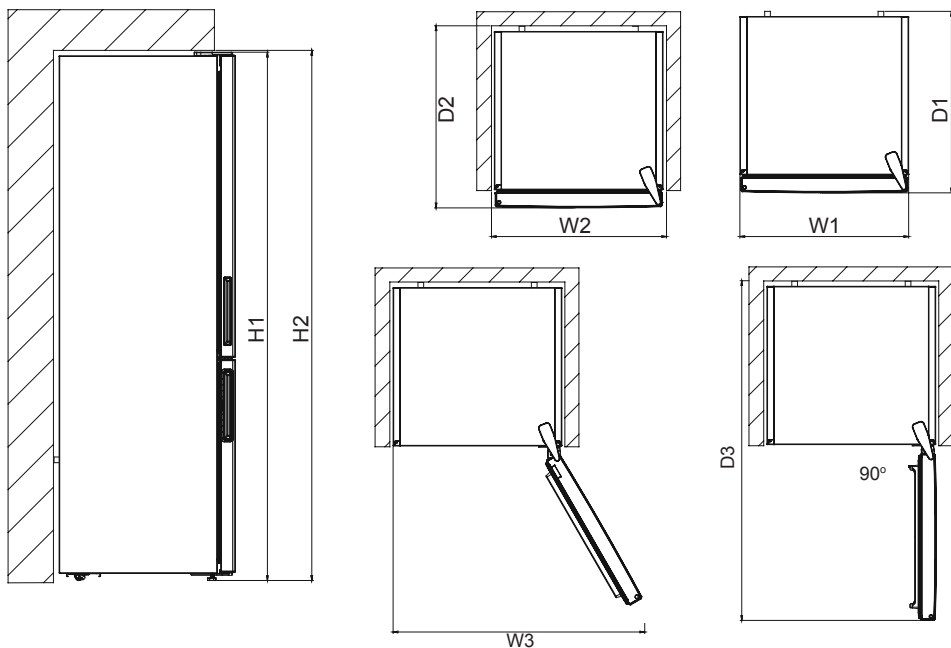


VAROVANIE!

Nebezpečenstvo zásahu elektrickým prúdom.

- Informácie týkajúce sa svetiel vnútri tohto výrobku a náhradných dielov svetiel predávaných samostatne: Tieto svetlá by mali odolať mimoriadnym fyzikálnym podmienkam v domácich spotrebičoch, ako sú teplota, vibrácie, vlhkosť alebo sú určené na signalizovanie informácií o prevádzkovom stave spotrebiča. Nie sú určené na používanie v iných spotrebičoch a nie sú vhodné na osvetľovanie izieb v domácnosti.

Rozmery



Celkové rozmery ¹		
H1	mm	1860
W1	mm	595
D1	mm	650

¹ – výška, šírka a hĺbka spotrebiča bez rukoväte

Priestor potrebný pri používaní ²		
H2	mm	1900
W2	mm	600
D2	mm	718

² – výška, šírka a hĺbka spotrebiča vrátane rukoväte plus priestor nevyhnutný na voľnú cirkuláciu chladiaceho vzduchu

Celkový priestor potrebný pri používaní ³		
W3	mm	917
D3	mm	1158

³ – výška, šírka a hĺbka spotrebiča vrátane rukoväte plus priestor nevyhnutný na voľnú cirkuláciu chladiaceho vzduchu, plus priestor nevyhnutný na umožnenie otvárania dvierok na minimálny uhol umožňujúci vyberanie všetkého vnútorného príslušenstva

ČASŤ - 2. RÔZNE FUNKCIE A MOŽNOSTI

Informácie o chladiacej technológii novej generácie

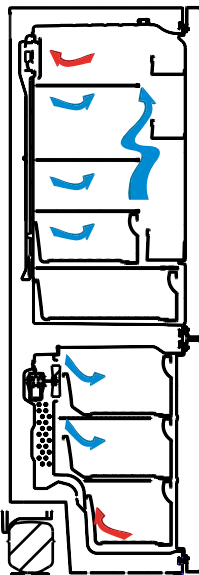
Chladničky s mrazničkou s chladiacou technológiou novej generácie majú iný systém fungovania ako statické chladničky s mrazničkou. V bežných chladničkách s mrazničkou sa vlhký vzduch vchádzajúci do mrazničky a vodná para vychádzajúca z potravín v mraziacom oddiele menia na námrazu. Na roztavenie tejto námrazy, inými slovami na rozmrazenie, treba chladničku odpojiť od elektrickej siete. Na zachovanie chladu potravín po dobu odmravovania musí užívateľ uložiť potraviny na inom mieste a musí odstrániť zostávajúci ľad a nahromadenú námrazu.

V oddieloch mrazničky vybavených chladiacou technológiou novej generácie je situácia úplne iná. Pomocou ventilátora cez oddiel mrazničky fúka studený a suchý vzduch. Vplyvom studeného vzduchu, ktorý s ľahkosťou fúka cez oddiel – aj v priestoroch medzi poličkami – sa potraviny zamrazia rovnomerne a správne. A nebude vznikať námrazu.

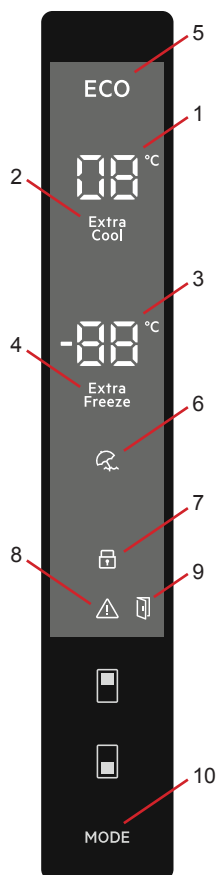
Konfigurácia v oddiele chladničky bude takmer rovnaká ako pri oddieli mrazničky. Vzduch, ktorý prúdi vďaka ventilátoru nachádzajúcemu sa v hornej časti oddielu chladničky, sa chladí počas toho, ako prechádza cez medzeru za prívodom vzduchu. Súčasne cez otvory na prívode vzduchu prúdi vzduch tak, že sa v oddiele chladničky úspešne dokončuje chladiaci proces. Otvory v prívode vzduchu sú navrhnuté na rovnomernú distribúciu vzduchu v oddiele.

Keďže medzi oddielom mrazničky a oddielom chladničky neprechádza žiadny vzduch, pachy sa nebudú miešať.

V dôsledku toho sa vaša chladnička s chladiacou technológiou novej generácie ľahko používa a ponúka vám prístup k veľkému objemu a estetickému vzhľadu.



Displej a ovládací panel



Používanie ovládacieho panela

1. Zobrazenie nastavenej hodnoty chladničky.
2. Indikátor režimu superchladenia.
3. Zobrazenie nastavenej hodnoty mrazničky.
4. Indikátor režimu superzmrazenia.
5. Symbol ekonomického režimu.
6. Symbol dovolenkového režimu.
7. Symbol detského zámku.
8. Symbol alarmu.
9. Symbol funkcia upozornenia na otvorené dverka.
10. Umožňuje v prípade potreby aktivovať režimy (ekonomický, dovolenkový).

Osvetlenie (ak je dostupné)

Ak je spotrebič zapojený po prvýkrát, vnútorné osvetlenie sa môže zapnúť o 1 minútu neskôr z dôvodu úvodných testov.

Prevádzka vašej chladničky s mrazničkou

Režim superzmrazenia

Účel

- Zmrazenie veľkého množstva potravín, ktoré sa nemôžu zmestiť na policu rýchleho mrazenia.
- Zmrazenie pripravených potravín.
- Rýchle zmrazenie čerstvých potravín na zachovanie čerstvosti.

Ako by sa mal používať?

Stláčajte tlačidlo nastavenia mrazničky, kým sa na obrazovke nezobrazí symbol superzmrazenia. Bzučiak dvakrát zapípa. Režim sa nastaví.

Počas tohto režimu:

- Môžete nastaviť teplotu režimu chladničky a superchladenia. V tomto prípade bude pokračovať režim superzmrazenia.
- Nemôžete vybrať funkciu ekonomického ani dovolenkového režimu.
- Režim superzmrazenia môžete zrušiť rovnakým spôsobom.



Poznámka:

- Pozrite si menovítý štítok, ak chcete zistiť maximálnu kapacitu mrazničky (kg) po dobu 24 hodín.
- Pri maximálnej kapacite je najlepšie nastaviť zariadenie na režim superzmrazenia 3 hodiny pred uložením potravín.
- Pri dosiahnutí optimálnej teploty mrazničky zaznie zvukový alarm.



Režim superzmrazenia sa automaticky zruší po 24 hodinách alebo keď teplota senzora mrazničky klesne pod -32°C .

Režim superchladenia

Účel

- Chladenie a uskladnenie veľkého množstva potravín v chladiacom priestore.
- Rýchle ochladenie nápojov.

Ako by sa mal používať?

Stláčajte tlačidlo nastavenia chladničky, kým sa na obrazovke nezobrazí symbol superchladenia. Bzučiak dvakrát zapípa. Režim sa nastaví.

Počas tohto režimu:

- Môžete nastaviť teplotu režimu mrazničky a superzmrazenia. V tomto prípade bude pokračovať režim superchladenia.
- Nemôžete vybrať funkciu ekonomického ani dovolenkového režimu.
- Režim superchladenia môžete zrušiť rovnakým spôsobom.



Ekonomický režim

Účel

Úspory energie. Počas obdobia menej častého používania (otvárania dverí) alebo počas neprítomnosti v domácnosti, ako je počas dovolenky, sa môže pomocou programu Eco zabezpečiť optimálna teplota a tým aj šetrenie energie.

Ako by sa mal používať?

- Stláčajte tlačidlo režimu, kým sa nezobrazí symbol ekonomického režimu.
- Ak po dobu 1 sekundy nestlačíte žiadne tlačidlo. Režim sa nastaví. Symbol ekonomického režimu 3-krát zabliká. Po nastavení režimu bzučiak dvakrát zapípa.
- Na segmentoch teploty mrazničky a chladničky sa zobrazí písmeno „E“.
- Symbol ekonomického režimu a písmeno E budú svietiť, kým sa nedokončí režim.

Počas tohto režimu:

- Môžete nastaviť mrazničku. Po zrušení ekonomického režimu sa bude pokračovať vo zvolenom nastavení.
- Môžete nastaviť chladničku. Po zrušení ekonomického režimu sa bude pokračovať vo zvolenom nastavení.
- Môžete vybrať režimy superchladenia a superzmrazenia. Ekonomický režim sa automaticky zruší a aktivuje sa vybraný režim.
- Po zrušení ekonomického režimu môžete vybrať dovolenkový režim. Potom sa aktivuje vybraný režim.
- Ak chcete režim zrušiť, musíte iba stlačiť tlačidlo režimu.



Dovolenkový režim

Ako by sa mal používať?

- Stláčajte tlačidlo režimu, kým sa nezobrazí symbol dovolenkového režimu.
- Ak po dobu 1 sekundy nestlačíte žiadne tlačidlo. Režim sa nastaví. Symbol dovolenkového režimu 3-krát zabliká. Po nastavení režimu bzučiak dvakrát zapípa.
- V segmente teploty chladničky sa zobrazí „--“.
- Symbol dovolenkového režimu a „--“ budú svietiť, kým sa nedokončí režim.

Počas tohto režimu:

- Môžete nastaviť mrazničku. Po zrušení dovolenkového režimu sa bude pokračovať vo zvolenom nastavení.
- Môžete nastaviť chladničku. Po zrušení dovolenkového režimu sa bude pokračovať vo zvolenom nastavení.
- Môžete vybrať režimy superchladenia a superzmrazenia. Dovolenkový režim sa automaticky zruší a aktivuje sa vybraný režim.
- Po zrušení dovolenkového režimu môžete vybrať ekonomický režim. Potom sa aktivuje vybraný režim.
- Ak chcete režim zrušiť, musíte iba stlačiť tlačidlo režimu.



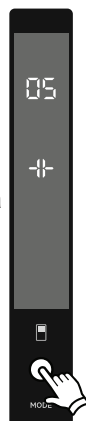
Režim vychladenia nápojov

Kedy by sa mal používať?

Tento režim sa používa na schladenie nápojov v nastavenom čase.

Ako by sa mal používať?

- Stlačte a 3 sekundy podržte tlačidlo mrazničky.
- Na obrazovke nastavenia hodnôt mrazničky sa zobrazí špeciálna animácia a na obrazovke nastavenia hodnôt chladničky bude blikať 05.
- Stlačte tlačidlo chladničky na nastavenie času (05 – 10 – 15 – 20 – 25 – 30 minút).
- Keď vyberiete čas, na obrazovke 3-krát zablikajú čísla a zaznie bzučiak.
- Ak do 2 sekúnd nestlačíte žiadne tlačidlo, čas sa nastaví.
- Odpočet začne po minúte od nastaveného času.
- Na obrazovke bude blikať zostávajúci čas.
- Ak chcete zrušiť tento režim, stlačte po dobu 3 sekúnd tlačidlo nastavenia mrazničky.



Úsporný režim obrazovky

Účel

Týmto režimom sa šetrí energia vypnutím všetkého osvetlenia ovládacieho panela, keď je panel nečinný.

Spôsob použitia

- Úsporný režim obrazovky sa aktivuje automaticky po 30 sekundách.
- Ak stlačíte ľubovoľné tlačidlo, keď je osvetlenie ovládacieho panela vypnuté, na displeji sa objavia aktuálne nastavenia a umožní sa vykonať ľubovoľnú zmenu.
- Ak úsporný režim obrazovky nezrušíte alebo ak po dobu 30 sekúnd nestlačíte žiadne tlačidlo, ovládací panel sa znova vypne.

Vypnutie úsporného režimu obrazovky

- Ak chcete úsporný režim obrazovky zrušiť, musíte najskôr stlačiť ľubovoľné tlačidlo na aktiváciu tlačidiel, a potom stlačiť a podržať tlačidlo režimu ešte 3 sekundy.
- Na opätovné aktivovanie úsporného režimu obrazovky stlačte a podržte tlačidlo režimu na 3 sekundy.



Funkcia detského zámku

Kedy by sa mal používať?

Aby ste zabránili deťom hrať sa s tlačidlami a meniť nastavenia, môžete aktivovať detský zámok.

Aktivácia detského zámku

Stlačte a 5 sekúnd držte súčasne stlačené tlačidlá mrazničky a chladničky.

Deaktivácia detského zámku

Stlačte a 5 sekúnd držte súčasne stlačené tlačidlá mrazničky a chladničky.



Poznámka: Detský zámok sa deaktivuje aj vtedy, ak sa preruší dodávanie elektriny alebo ak sa odpojí chladnička.



Funkcia upozornenia na otvorené dverka

Pokiaľ sú dverka chladničky otvorené dlhšie ako 2 minúty, spotrebič dvakrát zapípa a rozsvieti sa ikona Otvorené dverka.



Nastavenie teploty

Nastavenia teploty mrazničky

- Počiatočná hodnota teploty pre indikátor nastavenia mrazničky je -18 °C.
- Stlačte raz tlačidlo nastavenia mrazničky.
- Keď prvýkrát stlačíte toto tlačidlo, na obrazovke bude blikať posledná nastavená hodnota.
- Po stlačení tohto tlačidla sa teplota zníži o príslušnú hodnotu.
- Keď budete stláčať tlačidlo nastavenia mrazničky, kým sa nezobrazí symbol superzmrazenia, a ak nestlačíte žiadne tlačidlo po dobu 1 sekundy, začne blikať symbol superzmrazenia.
- Ak budete pokračovať v stláčaní tlačidla, nastavenie sa reštartuje od -16 °C.
- Hodnota teploty vybraná pred aktiváciou dovolenkového režimu, superzmrazenia, superchladenia alebo ekonomického režimu zostane rovnaká aj po skončení alebo zrušení príslušného aktivovaného režimu. Zariadenie bude pokračovať v prevádzke s touto hodnotou teploty.



Nastavenia teploty chladničky

- Počiatočná hodnota teploty pre indikátor nastavenia chladničky je +4 °C.
- Stlačte raz tlačidlo chladničky.
- Keď prvýkrát stlačíte toto tlačidlo, na indikátore nastavenia chladničky sa zobrazí posledná hodnota.
- Po stlačení tohto tlačidla sa teplota zníži o príslušnú hodnotu.
- Keď budete stláčať tlačidlo nastavenia chladničky, kým sa nezobrazí symbol superchladenia, a ak nestlačíte žiadne tlačidlo po dobu 1 sekundy, začne blikať symbol superchladenia.
- Ak budete pokračovať v stláčaní tlačidla, nastavenie sa reštartuje od +8 °C.
- Hodnota teploty vybraná pred aktiváciou dovolenkového režimu, superzmrazenia, superchladenia alebo ekonomického režimu zostane rovnaká aj po skončení alebo zrušení príslušného aktivovaného režimu. Zariadenie bude pokračovať v prevádzke s touto hodnotou teploty.



Odporúčaná nastavenia teploty mraziaceho a chladiaceho priestoru

Mraziaci priestor	Chladiaci priestor	Poznámky
-18 °C	4 °C	Pravidelný a najlepší výkon.
-20 °C, -22 °C alebo -24 °C	4 °C	Doporučené pokiaľ vonkajšia teplota prekročí 30 °C.
Režim rýchleho mrazenia	4 °C	Musí byť použitý, ak si prajete zmraziť jedlo.
-18 °C, -20 °C, -22 °C alebo -24 °C	2 °C	Táto nastavenia teploty musí byť použitá, ak je vonkajšia teplota vysoká alebo ak sa domnievate, že priestor chladničky nie je dostatočne chladný kvôli často otváraným dverám.

Upozornenia na nastavenia teploty

- Pokiaľ ide o efektívnosť, neodporúča sa, aby ste používali svoju chladničku v prostrediach chladnejších ako 10 °C.
- Nastavenia teploty by sa mali vykonať podľa častosti otvárania dveriek a množstva potravín uchovávaných v chladničke.
- Pred dokončením nastavenia neprechádzajte na iné nastavenie.
- Po zapojení môže byť vaša chladnička v nepretržitej prevádzke až 24 hodín, a to v závislosti od okolitej teploty, kým sa kompletne schladí. Počas tohto obdobia neotvárajte často dvere chladničky a nedávajte do nej nadmerné množstvo potravín.
- Použite sa funkcia 5-minútového oneskorenia, aby sa predišlo poškodeniu kompresora chladničky, keď odpojíte zástrčku a potom ju opätovne zapojíte, aby sa znova používala alebo v prípade prerušenia napájania. Vaša chladnička začne po 5 minútach normálne fungovať.
- Vaša chladnička je navrhnutá tak, aby fungovala pri intervaloch okolitej teploty uvedených v normách, a to v súlade s klimatickou triedou uvedenou na informačnom štítku. Kvôli efektívnosti chladenia neodporúčame prevádzku chladničky mimo uvedených limitných hodnôt teploty.
- Toto zariadenie je určené pre použitie pri okolitej teplote v rozmedzí 10 °C - 43 °C rozsahu.

Klimatická trieda	Význam	Okolité teplota
T	tropická	Tento chladiaci spotrebič je určený na používanie pri teplote okolia v rozsahu od 16 °C do 43 °C.
ST	subtropická	Tento chladiaci spotrebič je určený na používanie pri teplote okolia v rozsahu od 16 °C do 38 °C.
N	Normálna	Tento chladiaci spotrebič je určený na používanie pri teplote okolia v rozsahu od 16 °C do 32 °C.
SN	Subnormálna	Tento chladiaci spotrebič je určený na používanie pri teplote okolia v rozsahu od 10 °C do 32 °C.

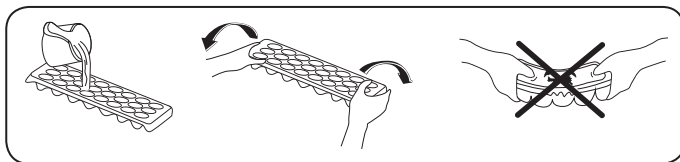
Dôležité pokyny k inštalácii

Tento spotrebič je určený na prevádzku v ťažkých klimatických podmienkach (až do 43 °C alebo 110° F) a je napájaný technológiou „Freezer Shield“, ktorá zaisťuje, že mrazené potraviny v mrazničke sa nerozmrazia, aj keď teplota okolia klesne pod -15 °C. Takže spotrebič môže umiestniť do nevykurovanej miestnosti bez toho, aby ste sa museli obávať, že sa mrazené potraviny v mrazničke pokazia. Keď sa teplota okolia vráti do normálu, môžete pokračovať v zvyčajnom používaní spotrebiča.

Príslušenstvo

Zásobník na ľad

- Naplňte zásobníky na ľad s vodou a dajte ich do mrazničky.
- Po úplnom zamrznutí vody, môžete otočiť zásobník, ako je to uvedené nižšie a vysypať kocky ľadu.



Schránka mrazničky

Schránka mrazničky je určená na potraviny, ku ktorým je potrebný jednoduchší prístup.

Vyberanie schránky mrazničky;

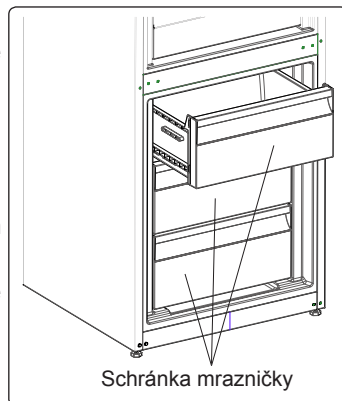
- Vytiahnite schránku čo najviac von
- Vytiahnite prednú časť schránky smerom hore a von.



Pri opätovnom vložení schránky postupujte obráteným postupom, ako je uvedený vyššie.



Poznámka: Pri presune dovnútra alebo von vždy držte rúčku schránky.

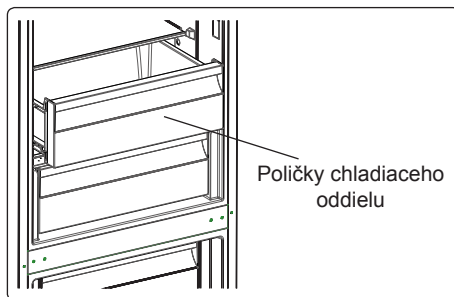


Oddelenie pre extra chladenie (Pri niektorých modeloch)

Ideálne pre uchovávanie chuti a štruktúry nakrájaných potravín a syra. Vyťahovacia zásuvka zaisťuje prostredie s teplotou nižšou ako vo zvyšku chladničky vďaka aktívnej cirkulácii studeného vzduchu.

Vyberanie poličky chladiaceho oddielu

- Vytiahnite poličku chladiaceho oddielu von smerom k sebe posúvaním po koľajničkách.
- Vytiahnite poličku chladiaceho oddielu smerom hore z koľajničiek, aby ste mohli vybrať chladiaci oddiel.

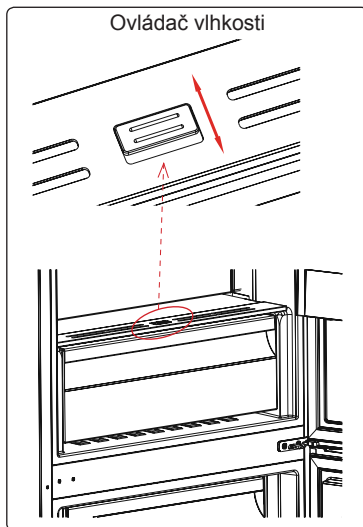


Ovládač vlhkosti (Pri niektorých modeloch)

Keď je ovládač vlhkosti v zatvorenej polohe, umožňuje to dlhšie uskladnenie čerstvého ovocia a zeleniny.

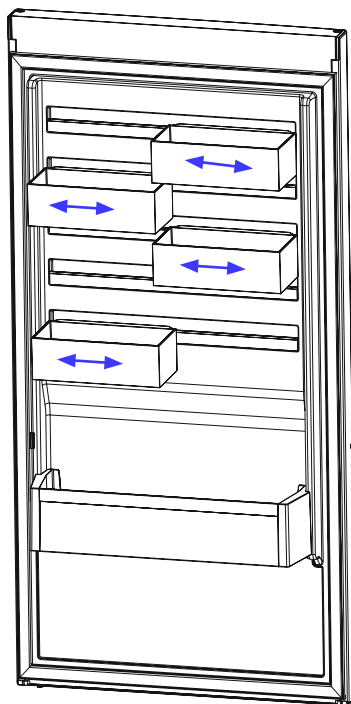
Ak je kontajner úplne plný, otvor na čerstvý vzduch, ktorý sa nachádza pred kontajnerom, treba otvoriť. Pomocou tohto vzduchu sa bude ovládať množstvo vlhkosti v kontajneri a môžete zvýšiť životnosť.

Ak na sklenenej policičke uvidíte nejakú kondenzáciu, ovládanie vlhkosti by ste mali dať do otvorenej polohy.



CustomFlex (Pri niektorých modeloch)


CustomFlex® vám umožňuje prispôsobiť priestor vo vnútri chladničky podľa vašich potrieb. Na vnútornej strane dvierok sú skladovací kontajner a pohyblivé kontajnery, takže si môžete prispôsobiť ich umiestnenie, ako budete chcieť. Kontajnery sú dokonca vyberateľné, takže sa dajú z chladničky vybrať pre jednoduchý prístup.





Vizuálne a textové popisy na časti príslušenstva sa môžu odlišovať v závislosti od modelu spotrebiča.

ČASŤ - 3. ROZLOŽENIE POTRAVÍN V SPOTREBIČI

Oddiel chladničky

- Priestor pre čerstvé potraviny je označený symbolom  (na výkonnostnom štítku).
- Na zníženie vlhkosti a následného zvýšenia tvorby námrazy nikdy nedávajte kvapaliny do chladničky v neutesnených nádobách. Námraza sa obvykle koncentruje v najchladnejších častiach výparníka a časom bude potrebné častejšie rozmrazovanie.
- Do chladničky nikdy nedávajte teplé potraviny. Teplé jedlo alebo potraviny by ste mali nechať vychladnúť pri izbovej teplote a treba ich uložiť tak, aby sa zaistila adekvátna cirkulácia vzduchu v oddiele chladničky.
- Nič by sa nemalo dotýkať zadnej steny, pretože to spôsobí tvorbu námrazy a primrznutie balenia k zadnej stene. Neotvárajte dvere chladničky príliš často.
- Dajte mäso a rybu (zabalené v balení alebo v plastových vrecúškach), ktoré použijete do 1 – 2 dní, do dolnej časti oddielu chladničky (tzn. nad kontajnerom), keďže je to najchladnejšia časť a zaistí najlepšie podmienky skladovania.
- Ovocie a zeleninu môžete dať nezabalené do kontajnera.


 **POZNÁMKA:** Najefektívnejšie využitie energie je zabezpečené pri umiestnení zásuviek v spodnej časti chladničky a rovnomernom umiestnení políc, zatiaľ čo pozície košíkov na dverkách chladničky spotrebu energie neovplyvňuje.

 **Poznámka:** Zemiaky, cibule a cesnak by sa nemali uchovávať v chladničke.

Nižšie uvádzame niektoré návrhy o umiestnení a skladovaní potravín v priečinku chladničky.

Potraviny	Maximálny čas skladovania	Miesto umiestnenia v priečinku chladničky
Zelenina a ovocie	1 týždeň	Priehradka na zeleninu
Mäso a ryby	2 - 3 dni	Zabalené v plastovej fólii alebo vo vreckách, prípadne v nádobe na mäso (na sklenenej poličke)
Čerstvý syr	3 - 4 dni	V špeciálnej poličke vo dverách
Maslo a margarín	1 týždeň	V špeciálnej poličke vo dverách
Fľaškové produkty mlieko a jogurt	Až do dátumu spotreby odporúčaného výrobcom	V špeciálnej poličke vo dverách
Vajíčka	1 mesiac	V poličke na vajíčka
Varené potraviny	2 dni	Všetky poličky

Oddiel mrazničky

- Priečinok mrazničky je označený symbolom .
- Oddiel hlbokého zmrazenia vašej chladničky použite na skladovanie zmrazeného jedla na dlhú dobu a na produkciu ľadu.
- Mrazení čerstvých potravín: čerstvé potraviny riadne zabaľte tak, aby bol obal vzduchotesný a nepretiekal. Ideálne sú špeciálne vrecká do mrazničky, allobal, polyetylénová vrecká a plastové nádoby.
- Na získanie maximálnej kapacity oddielu mrazničky používajte sklenené poličky iba v hornej a strednej časti. V dolnej časti použite dolný kôš.

- Nedávajte jedlo, ktoré chcete nanovo zmraziť, vedľa už zmrazeného jedla.
- Jedlo (mäso, mleté mäso, rybu, a pod.) by ste mali zmraziť rozdelením na porcie tak, že sa budú dať skonzumovať naraz.
- Nezmrazujte opäť jedlo, ktoré už bolo rozmrazené. Môže to ohroziť vaše zdravie, pretože môže spôsobiť problémy ako je otrava jedlom.
- Nedávajte horúce jedlo do oddielu hlbokého zmrazenia skôr, ako vychladne. Spôsobili by ste zhnitie iného jedla, ktoré už bolo predtým zmrazené v oddiele hlbokého zmrazenia.
- Keď kupujete zmrazené jedlo, uistite sa, že bolo zmrazené pri vhodných podmienkach a že balenie nie je poškodené.
- Počas skladovania zmrazeného jedla treba dodržiavať podmienky skladovania uvedené na balení. Ak nie je uvedené žiadne vysvetlenie, jedlo treba skonzumovať v čo najkratšom možnom čase.
- Ak v balení mrazeného jedla bola vlhkosť a má zlý zápach, jedlo asi nebolo skladované pri vhodných podmienkach a pokazilo sa. Nekupujte tento typ jedál!
- Skladovacie doby mrazených potravín sa menia v závislosti od okolitej teploty, častosti otvárania a zatvárania dverí, nastavení termostatu, typov potravín a doby, ktorá uplynula od okamihu, keď ste potravinu získali, do doby, kedy ste ju dali do mrazničky. Vždy dodržiavajte pokyny na balení a nikdy nepresahujte označenú dobu skladovania.
- Majte na pamäti, že ak chcete otvoriť dvere mrazničky ihneď po ich zatvorení, nebudú sa dať otvoriť ľahko. Je to celkom normálne! Po dosiahnutí rovnováhy sa dvere budú dať jednoducho otvoriť.


Dôležitá poznámka:

- Keď sú mrazené potraviny rozmrazené, mali by ste ich tepelne upraviť ako čerstvé potraviny. Pokiaľ ich neuvaríte po rozmrazení, NIKDY ich nesmiete znovu zmraziť.
- Chuť niektorých korenín, ktoré sa nachádzajú vo varených jedlách (aníz, bazalka, žerucha, ocot, rôzne korenie, zázvor, cesnak, cibuľa, horčica, tymian, majorán, čierne korenie, atď.), sa mení a chuť sa zvýrazní, ak sú uložené po dlhú dobu. Preto by ste do zmrazeného jedla mali pridať málo korenín alebo požadované množstvo korenín pridajte po rozmrazení jedla.
- Doba skladovania potravín závisí od použitého oleja. Vhodné oleje sú margarín, teľací tuk, olivový olej a maslo a nevyhovujúce oleje sú arašidový olej a bravčová masť.
- Potraviny v kvapalnej forme by ste mali zmraziť v plastových nádobách a ďalšie potraviny by mali byť zmrazené v plastových fóliách alebo vreckách.

Nižšie uvádzame niektoré návrhy o umiestnení a skladovaní potravín v priečinku mrazničky.

Mäso a ryby	Príprava	Maximálny čas skladovania (mesiace)
Stejk	Zabalený do fólie	6 - 8
Jahňacie mäso	Zabalené do fólie	6 - 8
Teľacia roštenka	Zabalená do fólie	6 - 8
Teľacie kocky	Na malé kúsky	6 - 8
Jahňacie kocky	Na kúsky	4 - 8
Mleté mäso	V baleniach bez použitia korenín	1 - 3

Mäso a ryby	Príprava	Maximálny čas skladovania (mesiace)
Drobky (kúsky)	Na kúsky	1 - 3
Bolonská omáčka/saláma	Mala by sa zabaliť aj vtedy, keď má črievko	
Kura a moriak	Zabalené do fólie	4 - 6
Hus a kačka	Zabalené do fólie	4 - 6
Jeleň, zajac, diviak	V 2,5 kg porciách a ako filety	6 - 8
Sladkovodné ryby (losos, kapor, štika, sumec)	Po odstránení vnútorností a šupín ich poumyývajte a osušte. Ak je to potrebné, odrežte chvost a hlavu.	2
Štíhle ryby (ostriež, kambala veľká, platýz)		4
Mastné ryby (tuniak, makrela, lufara dravá, sardela)		2 - 4
Mäkkýše	Očistené a vo vreckách	4 - 6
Kaviár	Vo svojom balení, v hliníkovej alebo plastovej nádobe	2 - 3
Slimák	V slanej vode, v hliníkovej alebo plastovej nádobe	3

 **Poznámka:** Mrazené mäso by sa malo po rozmrazení variť ako čerstvé mäso. Ak sa mäso po rozmrazení neuvarí, nemalo by sa znovu zmrazovať.


Zelenina a ovocie	Príprava	Maximálny čas skladovania (mesiace)
Ďahavé fazule a bôby	Umyte a narežte na malé kúsky a uvarte vo vode	10 - 13
Fazule	Olúpte a umyte a uvarte vo vode	12
Kel	Umyte a uvarte vo vode	6 - 8
Mrkva	Očistite a narežte na plátky a uvarte vo vode	12
Korenie	Odrežte vňaťku, rozrežte na dva kúsky a odstráňte jadro a uvarte vo vode	8 - 10
Špenát	Umyté a uvarené vo vode	6 - 9
Karfiol	Oddel'te lístky, rozrežte ružičky na kúsky a chvíľku nechajte vo vode s malým podielom citrónovej šťavy	10 - 12
Baklažán	Po umytí narežte na kúsky s hrúbkou 2 cm	10 - 12
Kukurica	Očistite a zabaľte so šúľkom alebo ako sladkú kukuricu	12
Jablko a hruška	Olúpte a narežte na mesiačky	8 - 10
Marhuľa a broskyňa	Narežte na kúsky a odstráňte kôstku	4 - 6
Jahody a černice	Umyte a olúpte	8 - 12

Zelenina a ovocie	Príprava	Maximálny čas skladovania (mesiace)
Varené ovocie	Do nádoby pridajte 10 % cukru	12
Slivky, čerešne, kyslé bobufoviny	Umyte ich a odstráňte stonky	8 - 12

	Maximálny čas skladovania (mesiace)	Dĺžka rozmrazovania pri izbovej teplote (hodiny)	Čas rozmrazovania v rúre (minúty)
Chlieb	4 - 6	2 - 3	4-5 (220-225 °C)
Pečivo	3 - 6	1 - 1,5	5-8 (190-200 °C)
Pečivo	1 - 3	2 - 3	5-10 (200-225 °C)
Koláč	1 - 1,5	3 - 4	5-8 (190-200 °C)
Lístkové cesto	2 - 3	1 - 1,5	5-8 (190-200 °C)
Pizza	2 - 3	2 - 4	15-20 (200 °C)

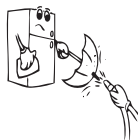
Mliečne produkty	Príprava	Maximálny čas skladovania (mesiace)	Podmienky skladovania
Balené (homogenizované) mlieko	Vo vlastnom balení	2 - 3	Čisté mlieko – vo vlastnom balení
Syr - s výnimkou bieleho syru	V plátkoch	6 - 8	Na krátkodobé skladovanie môžete použiť pôvodné balenie. Na dlhodobé skladovanie by sa mal zabaliť do fólie.
Maslo, margarín	Vo vlastnom balení	6	


ČASŤ - 4. ČISTENIE A ÚDRŽBA

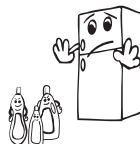
 Pred začatím čistenia sa uistite, že chladničku odpojíte.



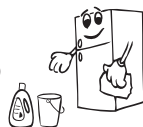
 Chladničku nečistite nalievaním vody.



 Pri čistení nikdy nepoužívajte horľavé, výbušné alebo leptavé materiály, ako napríklad riedidlo, plyn alebo kyselinu.



- Vnútrotnú a vonkajšiu stranu môžete utrieť pomocou jemnej handričky alebo šponge s použitím teplej a mydlovej vody.



- Samostatne vyberte časti a vyčistite ich mydlovou vodou. Nečistite ich v umývačke riadu.



- Raz do roka by ste mali vyčistiť kondenzátor metlou, aby sa zabezpečila úspora energie a zvýšila produktivita.




 **Uistite sa, že počas čistenia bude chladnička odpojená.**

Rozmrazovanie

Vaša chladnička vykonáva plnoautomatické rozmrazovanie. Vytvorená voda, ktorá predstavuje výsledok rozmrazovania, prechádza cez výlevku na zozbieranie vody, preteká do odparovacieho priechínku za chladničkou a z neho sa vyparuje.

Priechínok
výparníka

Výmena kontrolky LED

 Ak má vaša chladnička kontrolku LED, kontaktujte helpdesk, lebo jej výmenu musí vykonať len autorizovaný zamestnanec.

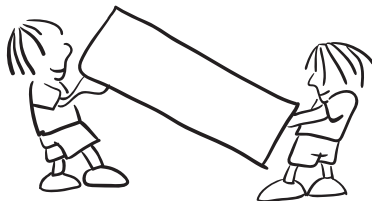
Poznámka: Počet a umiestnenie pásov LED sa v závislosti od rôznych modelov môže líšiť.

ČASŤ - 5. DODANIE A PREMIESTNENIE

- Originálne balenie a penovú výplň si môžete uschovať pre opätovnú prepravu (voliteľne).
- Chladničku by ste mali dať do hrubého balenia, upevniť páskami alebo silnými špagátmi a postupovať podľa pokynov prepravy balenia za účelom opätovného prepravenia.
- Vyberte pohyblivé diely (poličky, príslušenstvo, priečinky na zeleninu atď.) alebo ich upevnite v chladničke k zarážkam pomocou pásov počas premiestňovania a prepravy.



Chladničku prenášajte vo vzpriamenej polohe.



Zmena pozície dverí

- Smer otvárania dverí vašej chladničky sa nedá zmeniť, ak sú rukoväte dverí na vašej chladničke nainštalované z predného povrchu dverí.
- Smer otvára možno zmeniť v prípade modelov bez rukovätí a modelov s rukoväťami na bočných stranách.
- Ak je potrebné zmeniť smer otvárania dverí, musíte kontaktovať najbližší autorizovaný servis, a požiadať o zmenu smeru otvárania.

ČASŤ - 6. KÝM KONTAKTUJETE POPREDAJNÝ SERVIS

Skontrolujte výstrahy;

Vaša chladnička vás upozorní, ak teploty chladničky a mrazničky nie sú vhodné alebo keď sa vyskytne problém so zariadením. V indikátoroch mrazničky a chladničky sa zobrazia varovné kódy.

TYP CHYBY	VÝZNAM	DÔVOD	ČO TREBA VYKONAŤ
E01	Varovanie snímača		Čo najskôr zavolajte do servisu ohľadom asistencie.
E02			
E03			
E06			
E07			
E08	Varovanie nízkeho napätia	Napájanie zariadenia kleslo pod 170 V.	- Toto nie je zlyhanie zariadenia, táto chyba pomáha zabrániť poškodeniu kompresora. - Napätie je potrebné opäť zvýšiť na požadovanú úroveň. Ak toto varovanie pokračuje, je potrebné obrátiť sa na autorizovaného technika.

TYP CHYBY	VÝZNAM	DÔVOD	ČO TREBA VYKONAŤ
E09	Mraznička nie je dostatočne vychladená	Pravdepodobne nastane po dlhodobom výpadku napájania.	<ol style="list-style-type: none"> 1. Nastavte teplotu mrazničky na nižšiu hodnotu alebo nastavte super mrazenie. Týmto by sa mal odstrániť kód chyby po dosiahnutí požadovanej teploty. Udržujte dvere zatvorené, aby sa skrátil čas potrebný na dosiahnutie správnej teploty. 2. Vyberte všetky produkty, ktoré sa počas tejto chyby rozmrazili. Môžu sa použiť v krátkom čase. 3. Do mraziaceho priestoru nekladajte žiadne čerstvé produkty, kým sa nedosiahne správna teplota a neodstráni sa chyba. <p>Ak toto varovanie pretrváva, je potrebné obrátiť sa na autorizovaného technika.</p>
E10	Mraznička nie je dostatočne vychladená	Pravdepodobne nastane po: <ul style="list-style-type: none"> - Dlhodobé výpadky napájania. - Ponechanie horúceho jedla v chladničke. 	<ol style="list-style-type: none"> 1. Nastavte teplotu chladničky na chladnejšiu hodnotu alebo nastavte super chladenie. Týmto by sa mal odstrániť kód chyby po dosiahnutí požadovanej teploty. Udržujte dvere zatvorené, aby sa skrátil čas potrebný na dosiahnutie správnej teploty. 2. Vyprázdňte miesto pred výduchom vzduchového potrubia a vyhnite sa umiestneniu potravín v blízkosti snímača. <p>Ak toto varovanie pretrváva, je potrebné obrátiť sa na autorizovaného technika.</p>
E11	Chladnička je príliš chladná	Rôzne	<ol style="list-style-type: none"> 1. Skontrolujte, či je aktivovaný režim super chladenie. 2. Znížte teplotu chladničky 3. Skontrolujte, či sú vetracie otvory čisté a nie sú upchaté <p>Ak toto varovanie pretrváva, je potrebné obrátiť sa na autorizovaného technika.</p>

Ak chladnička nefunguje správne, môže to byť len drobný problém, preto než zavoláte elektrikára, skontrolujte nasledujúce záležitosti, aby ste ušetrili čas a peniaze.

Ak vaša chladnička nefunguje;

- Došlo k výpadku napájania?
- Je zástrčka zapojená správne do zásuvky?
- Je spálená poistka zásuvky, do ktorej je zapojená zástrčka, alebo je spálená hlavná poistka?

- Je chyba v zásuvke? Aby ste to skontrolovali, zapojte chladničku do zásuvky, o ktorej viete, že funguje.

Ak vaša chladnička nechladí dostatočne;

- Je správne nastavenie teploty?
- Otvárajú sa často dvere chladničky a ostávajú otvorené dlhú dobu?
- Sú dvere chladničky správne zatvorené?
- Dali ste jedlo alebo potraviny do chladničky tak, že sa dotýkajú zadnej steny chladničky a bránia cirkulácii vzduchu?
- Je vaša chladnička nadmerne naplnená?
- Je dostatočná vzdialenosť medzi vašou chladničkou a zadnou a bočnou stenou?
- Je okolitá teplota v rozmedzí hodnôt uvedených v návode na používanie?

Ak sú potraviny v chladničke príliš schladené

- Je správne nastavenie teploty?
- Dali ste do oddielu mrazničky v poslednom čase viaceré potraviny? Ak áno, vaša chladnička môže príliš schladiť potraviny v oddiele chladničky, keďže bude fungovať dlhšie, aby sa tieto potraviny vychladili.

Ak je vaša chladnička pracuje príliš hlasno;

Na udržanie nastavenej úrovne chladenia sa môže z času na čas aktivovať kompresor. Zvuky z vašej chladničky sú v takom prípade vzhľadom k jej funkcii normálne. Keď sa dosiahne požadovaný stupeň chladenia, zvuky sa automaticky znížia. Ak zvuky pretrvávajú;

- Je vaše zariadenie stabilné? Sú nohy nastavené správne?
- Je niečo za chladničkou?
- Vibrujú poličky alebo riad na poličkách? Ak sa to stane, vymeňte poličky a/alebo riad.
- Vibrujú veci umiestnené do chladničky?

Normálne zvuky;

Praskanie (praskanie ľadu):

- Počas automatického rozmrazovania.
- Ak sa zariadenie ochladí alebo zahreje (v dôsledku rozpínavosti materiálu zariadenia).

Krátke praskanie: Začuté, keď termostat zapne/vypne kompresor.

Hluk kompresora (normálny hluk motora): Tento zvuk znamená, že kompresor pracuje normálne. Keď je kompresor aktivovaný, môže na krátko spôsobiť väčší hluk.

Hluk bublania a špliechania: Tento hluk je spôsobený prúdením chladiacej kvapaliny v rúrkach systému.

Zvuk toku vody: Normálny zvuk toku vody prúdiacej do nádoby na odparovanie počas rozmrazovania. Tento hluk môže byť počas rozmrazovania počuť.

Hluk prúdenia vzduchu (normálny hluk ventilátora): Tento hluk môže byť vďaka cirkulácii vzduchu počuť v chladničkách s technológiou zabráňujúcou tvorbe námrazy pri bežnej prevádzke systému.

Ak sa vnútri chladničky hromadí vlhkosť;

- Boli potraviny riadne zabalené? Boli kontajnery dobre vysušené pred tým, ako ste ich dali do chladničky?

- Otvárajú sa dvere chladničky veľmi často? Pri otvorení dverí vstupuje vlhkosť nachádzajúca sa vo vzduchu v miestnosti do chladničky. Najmä vtedy, keď je vlhkosť v miestnosti príliš vysoká, čím častejšie otvárate dvere, tým rýchlejšie bude dochádzať k zvlhčovaniu.
- Po procese automatického rozmrazovania je normálne, že sa na zadnej stene vytvoria kvapky vody. (V statických modeloch)

V prípade, že dvere nie sú riadne otvorené a zatvorené;

- Bránia balenia potravín zatvoreniu dverí?
- Sú priehradky na dverách, poličky a zásuvky na svojom mieste?
- Sú tesnenia dverí poškodené?
- Je chladnička na vodorovnom povrchu?

Ak sú okraje kabinetu chladničky, ktoré sa dotýkajú kĺbov dverí, teplé;

Najmä v lete (teplom počasí) môžu pri prevádzke kompresora byť dotýkajúce sa plochy teplejšie, to je normálne.

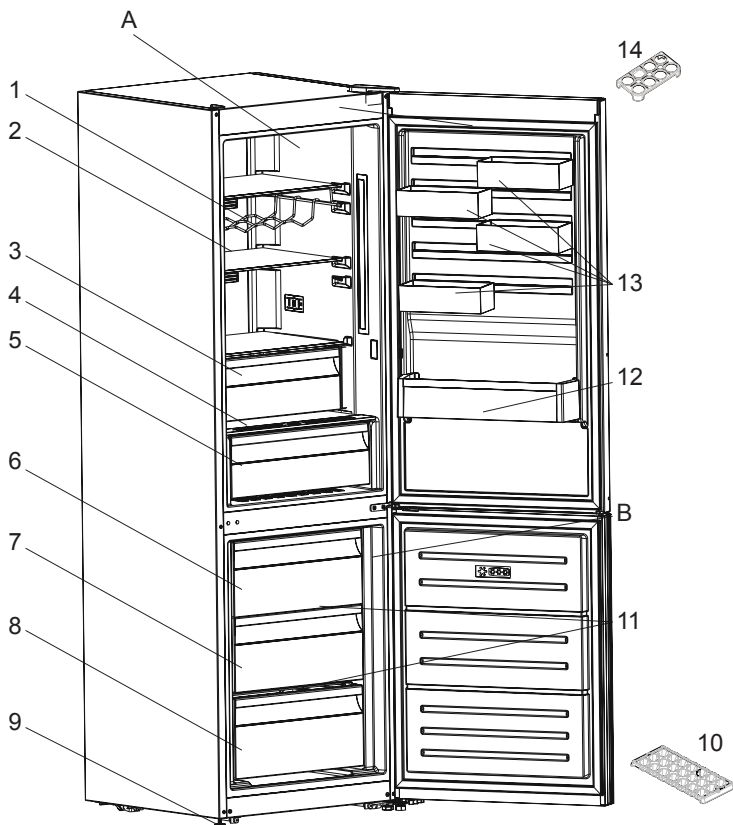
DÔLEŽITÉ POZNÁMKY:

- Tepelná poistka ochrany kompresora preruší napájanie po náhlej havárii elektrickej energie alebo po odpojení zariadenia, pretože plyn v chladiacom systéme nie je stabilizovaný. To je úplne normálne a chladnička sa po 4 až 5 minútach reštartuje.
- Chladiaca jednotka chladničky je skrytá v zadnej stene. Preto môžu v dôsledku prevádzky kompresora v určených intervaloch na zadnom povrchu chladničky vznikajú kvapky vody alebo ľadu. To je normálne. Pokiaľ nie je ľadu príliš veľa, nie je potrebné vykonať rozmrazovanie.
- Ak nebudete chladničku dlhšiu dobu používať (napríklad počas letných prázdnin), odpojte ju. Vyčistite chladničku tak, ako je to opísané v časti 4, a nechajte dvere otvorené, aby sa zabránilo hromadeniu vlhkosti a zápachu.
- Zakúpené zariadenie je určené na použitie v domácnostiach a môže sa použiť iba v domácnostiach a na uvedené účely. Nie je vhodné na komerčné alebo bežné používanie. Ak zákazník používa zariadenie spôsobom, ktorý nie je v súlade s týmito funkciami, zdôrazňujeme, že výrobca a predajca nenesú zodpovednosť za akékoľvek opravy a poruchy v záručnej dobe.
- Ak problém pretrváva po tom, čo ste postupovali podľa vyššie uvedených pokynov, obráťte sa na autorizovaný servis.

Tipy na šetrenie energie

1. Spotrebič nainštalujte v chladnej a dobre vetranej miestnosti, ale nie na priamom slnečnom svetle alebo v blízkosti zdrojov tepla (radiátor, sporák atď.). V opačnom prípade použite izolačnú platňu.
2. Teplé potraviny a nápoje nechajte vychladiť mimo spotrebiča.
3. Keď roztápate mrazené potraviny, umiestnite ich do priečinka chladničky. Nízka teplota zmrazených potravín vychladí počas rozmrazovania priestor chladničky. Tak ušetríte energiu. Ak je zmrazené jedlo neoddelili, dochádza k plytvaniu energiou.
4. Keď vkladáte nápoje a kvapaliny, musia byť zakryté. V opačnom prípade sa zvýši vlhkosť v spotrebiči. Z tohto dôvodu sa predĺži pracovný čas. Zakrytie nápojov tiež zabraňuje tomu, aby nasiakli ostatnému zápachy.
5. Pri vkladaní potravín a nápojov otvorte dvierka spotrebiča na čo možno najkratší čas.
6. Kryty ktoréhokoľvek priečinka spotrebiča s odlišnou teplotou nechajte zatvorené (priečnik pre jemné potraviny, chladiaci priečnik atď.).
7. Tesnenie dvierok musí byť čisté a pružné. V prípade opotrebenia, ak je tesnenie odnímateľné, vymeňte ho. Ak tesnenie nie je odnímateľné, musíte vymeniť dvierka.
8. Funkcia Režim Eco / východiskové nastavenie uchováva čerstvé a mrazené potraviny a zároveň šetrí energiu.
9. Oddelenie pre čerstvé potraviny (Chladnička): Najefektívnejšie využitie energie je zabezpečené pri umiestnení zásuviek v spodnej časti chladničky a rovnomernom umiestnení políc, zatiaľ čo pozície košíkov na dvierkach chladničky spotrebu energie neovplyvňuje.
10. Oddelenie pre mrazené potraviny (Mraznička): Vnútorňá konfigurácia spotrebiča je taká, že zabezpečuje najefektívnejšie využitie energie.
11. Neodstraňujte akumulátory chladu z koša mrazničky (ak sú súčasťou dodávky).

ČASŤ - 7. ČASTI SPOTREBIČE A PRÍSLUŠENSTVO



Táto prezentácia sa týka iba častí spotrebiča. Časti sa môžu podľa modelu spotrebiča líšiť.

A) Priestor chladničky

B) Priestor mrazničky

1) Rošt na víno *

2) Poličky chladničky

3) Oddelenie pre extra chladenie
(Chladiaci oddiel) *

4) Kryt kontajnera

5) Kontajner

6) Horná zásuvka mrazničky

7) Stredný zásuvka mrazničky

8) Spodná zásuvka mrazničky

9) Zarovnávacie nožičky

10) Podnos na ľad

11) Sklenená polička *

12) Polička na fľaše

13) CustomFlex

14) Držiak na vajcia

* V niektorých modeloch

ČASŤ - 8. TECHNICKÉ ÚDAJE

Technické informácie sa nachádzajú na výrobnom štítku na vnútornej strane spotrebiča a na energetickom štítku.

QR kód na energetickom štítku dodanom so spotrebičom poskytuje webový odkaz na informácie súvisiace s výkonom spotrebiča v databáze EU EPREL.

Energetický štítok si uchovajte na použitie spolu s používateľskou príručkou a všetkými ostatnými dokumentmi poskytovanými s týmto spotrebičom.

Tie isté informácie môžete zároveň nájsť v databáze EPREL pomocou odkazu <https://eprel.ec.europa.eu> a názvu modelu aj čísla výrobu, ktoré nájdete na výrobnom štítku spotrebiča.

Podrobnejšie informácie o energetickom štítku nájdete na odkaze www.theenergylabel.eu.

ČASŤ - 9. INFORMÁCIE PRE SKÚŠOBNÉ INŠTITÚCIE

Montáž a príprava spotrebiča na overenie ekodizajnu je v súlade s normou EN 62552. Požiadavky na ventiláciu, rozmery na zapustenie a minimálna zadná vôľa sa uvádzajú v tejto používateľskej príručke v ČASTI 1. V prípade akýchkoľvek ďalších informácií vrátane plánov naplnenia sa obráťte na výrobcu.

www.aeg.com/shop



CE