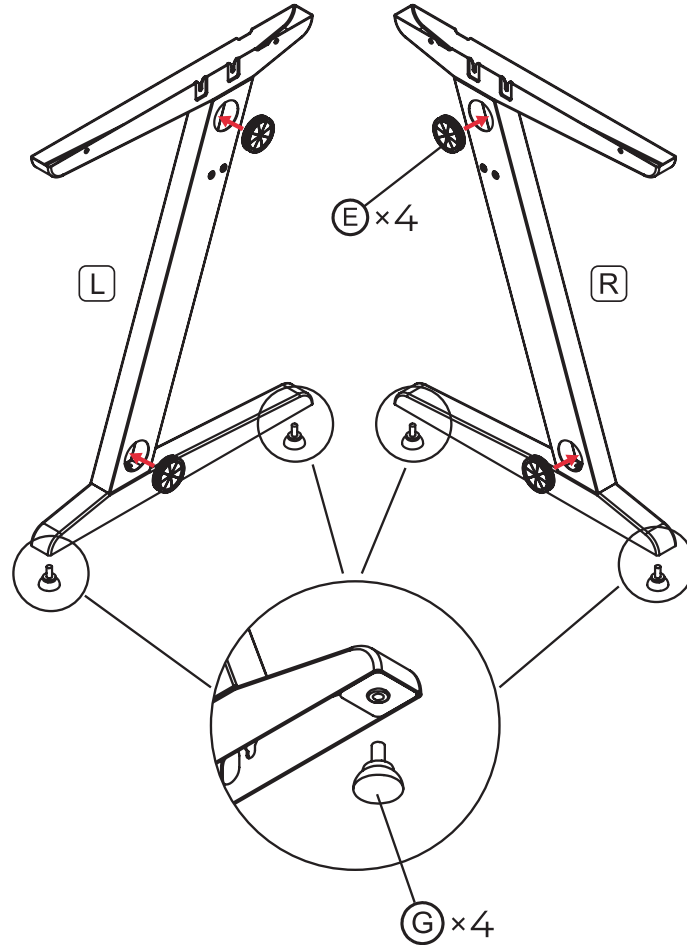
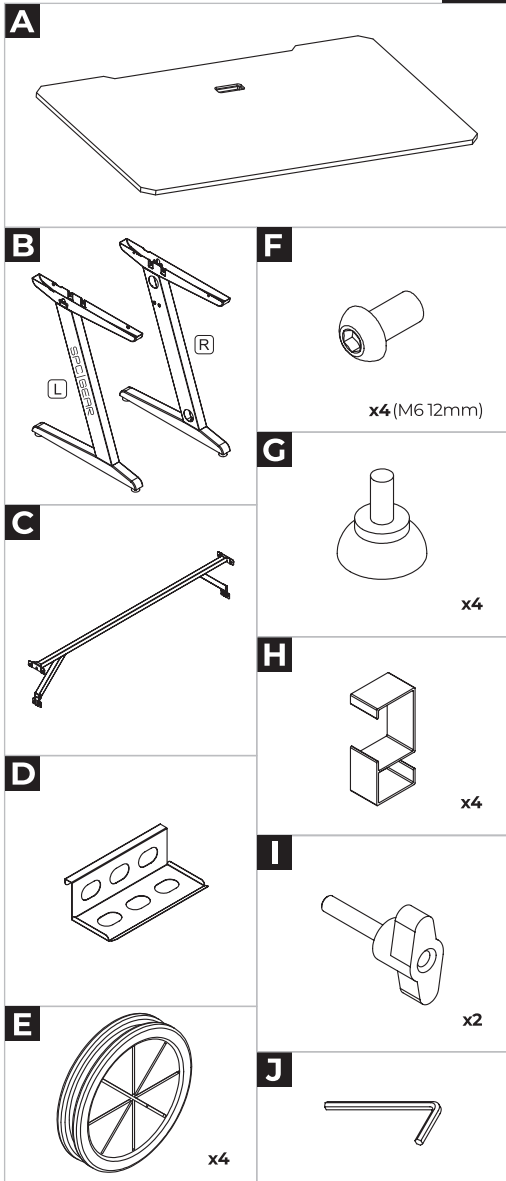




SPC
GEAR

SPG092

1



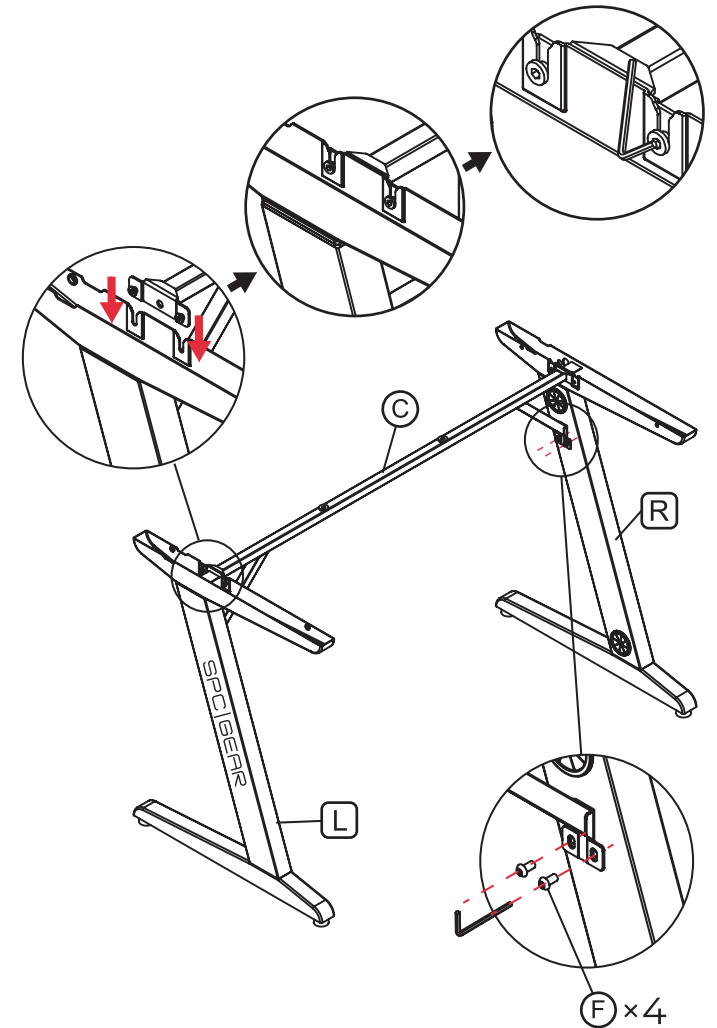
EN: Mount rubber grommets (E) into the holes and screw adjustable feet (G) to the legs (B).

PL: Zamontuj gumowe przelotki na kable (E) oraz przykręć regulowane stópki (G) do nóg biurka (B).

2

(B) x1
(E) x4
(G) x4

(C) x1
(F) x4
(J) x1

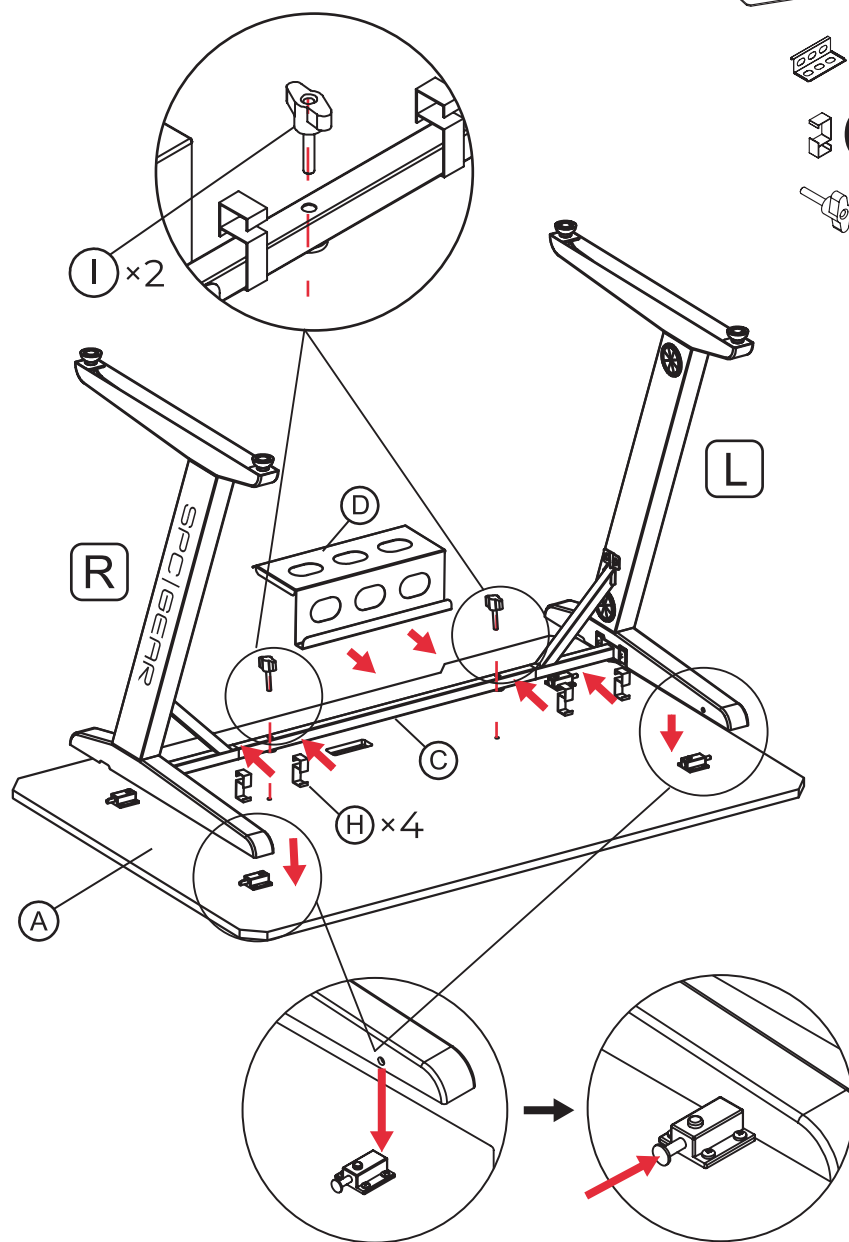


EN: Assemble the cross-bar (C) to left & right leg (B) using screws (F) and tighten them firmly.

PL: Zamontuj listwę (C) łączącą obie nogi (B), a następnie mocno przykręć śruby (F).

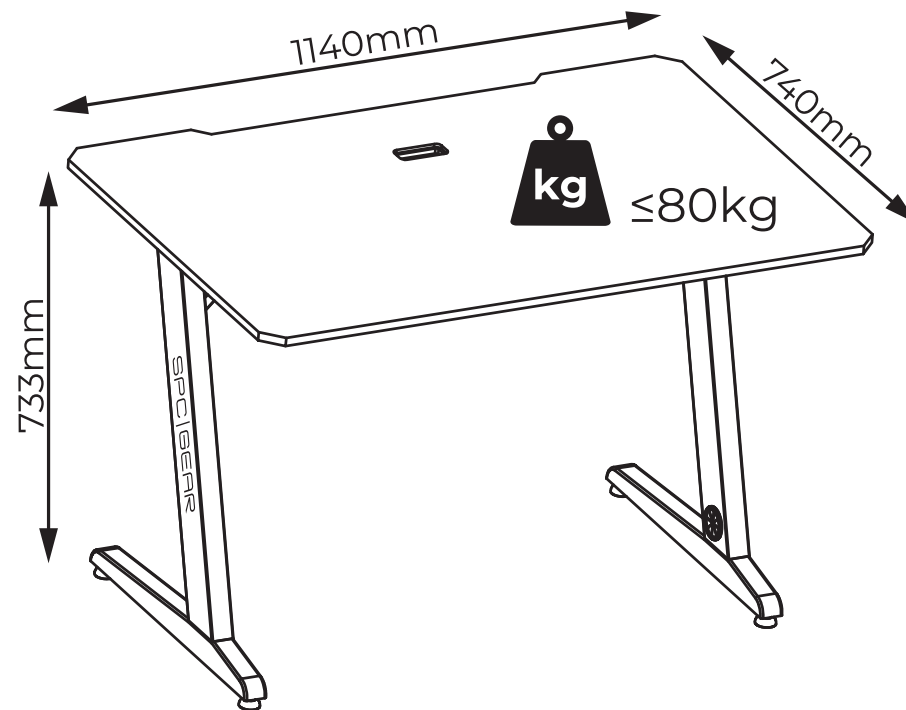
GD100

2021.0115

3

EN: At first hang holder (D) and cable clamps (H) on cross-bar (C) than put tabletop (A) on the frame and gently press four spring bolt locks. Tighten two screws (I) to fix tabletop and cross-bar.

PL: Najpierw na listwę poprzeczną (C) nałóż półkę na listwę zasilającą (D) oraz plastikowe uchwyty do kabli (H), a następnie nałóż blat (A) i wciśnij cztery zamki ryglowe. Na koniec przykręć dwie śruby (I) stabilizujące biurko.

4

EN: Well done.

PL: Dobra robota.



CAUTION : DO NOT EXCEED MAXIMUM LISTED WEIGHT CAPACITY. SERIOUS INJURY OR PROPERTY DAMAGE MAY OCCUR.

UWAGA: NIE PRZEKRACZAJ MAKSYMALNEGO OBCIĄŻENIA BIURKA, PONIEWAŻ MOŻE TO SKUTKOWAĆ POWSTANIEM TRWAŁEGO USZCZERBKU NA ZDROWIU.