



Návod na použitie Sušička bielizne s tepelným čerpadlom



Pred umiestnením, inštaláciou a uvedením do činnosti si **bezpodmienečne** prečítajte tento návod na použitie. Ochránite tak seba a zabránite škodám.

Obsah

Váš príspevok k ochrane životného prostredia	7
Bezpečnostné pokyny a varovné upozornenia	8
Obsluha sušičky	20
Ovládací panel.....	20
Dotykový displej a sensorové tlačidlá	20
Hlavné menu	21
Príklady ovládania	22
Presúvanie programov.....	23
Prvé uvedenie do prevádzky	25
Inštalácia	25
Čakacia doba po umiestnení.....	25
Miele@home	25
Nastavenie jazyka displeja	26
Úspora energie	29
Úspora energie	29
Feedback.....	30
1. Správne ošetrovanie bielizne	31
Na čo dbať už pri praní.....	31
Príprava bielizne pre sušičku.....	31
Sušenie.....	32
Symboly ošetrovania	32
Správny stupeň sušenia	32
2. Naplniť sušičku	33
Naplnenie bielizňou	33
Kontrola FragranceDos.....	33
3. Zvoliť program	34
Zapnutie sušičky	34
Voľba programu.....	34
4. Zvoliť nastavenie programu	35
Voľba stupňa sušenia	35
Voľba Extra funkcií.....	36
5. Spustiť program	37
Spustenie programu	37

6. Koniec programu - vybrať bielizeň	38
Koniec programu	38
Vybratie bielizne	38
Prehľad programov	39
Extra funkcie	46
DryFresh	46
PowerFresh.....	46
DryCare 40	47
Šetrný plus	47
Osvieženie	47
Prehľad sušiacich programov - extra funkcie	48
Wash2Dry 	50
Predpoklady pre používanie	50
Zvoľte funkciu Wash2Dry 	50
Obľúbené programy	51
Vytvorenie obľúbeného programu	51
Možnosť 1.....	51
Možnosť 2.....	51
Zadanie názvu	51
Zmena obľúbeného programu	51
Asistent sušenia	52
Časovač	53
Nastavenie časovača	53
Zmena časovača	53
Vymazanie časovača.....	53
Spustenie časovača	53
SmartStart	54
Nastavenie časového intervalu.....	54
Zmena priebehu programu	55
Doplnenie alebo odobratie bielizne	55
Zásobník na kondenzát	56
Vyprázdnenie zásobníka na kondenzát	56
Naplnenie zásobníka na kondenzát	57

Obsah

Flakón s vôňou	58
FragranceDos	58
Odstránenie ochranej pečati z flakónu s vôňou	58
Nasadenie flakónu s vôňou.....	59
Otvorenie flakónu s vôňou.....	60
Uzatvorenie flakónu s vôňou	60
Vybratie/výmena flakónu s vôňou	61
Čistenie a ošetrovanie	62
Čistenie filtra na zachytávanie vlákien.....	62
Vybratie flakónu s vôňou	62
Odstránenie viditeľných vlákien.....	62
Dôkladné vyčistenie filtra na zachytávanie vlákien a oblasti vedenia vzduchu.....	63
Čistenie filtra na zachytávanie vlákien na mokro.....	64
Čistenie filtra v sokli.....	65
Vybratie filtra v sokli	65
Čistenie filtra v sokli.....	66
Čistenie krytu filtra v sokli.....	67
Čistenie sušičky.....	67
Čo robiť, keď	68
Hlásenia chyby na displeji po stornovaní programu.	68
Upozornenia na displeji	70
Neuspokojivý výsledok sušenia	71
Sušenie trvá príliš dlho	72
Všeobecné problémy so sušičkou	73
Výmena filtra v sokli.....	75
Regenerujte filter v sokli.	77
Kontrola výmenníka tepla	77
Čistenie filtra na zachytávanie vlákien v zásobníku na kondenzát.	78
Výmena striekacej trysky na kondenzát	78
Servisná služba	80
Kontakt pri poruchách.....	80
Príslušenstvo na dokúpenie	80
Záruka	80

Inštalácia	81
Čelný pohľad	81
Zadný pohľad	82
Preprava sušičky	82
Doprava sušičky na miesto inštalácie	82
Umiestnenie.....	83
Vyrovnanie sušičky.....	83
Čakacia doba po umiestnení.....	83
Vetranie.....	83
Pred neskoršou prepravou	83
Dodatočné podmienky pre umiestnenie	84
Externé odvedenie kondenzátu	85
Zvláštne podmienky pripojenia, ktoré vyžadujú spätný ventil.....	85
Preloženie odtokovej hadice.....	86
Príklady: Odvedenie kondenzátu.....	86
Výmena smeru otvárania dvierok	88
Premiestnenie pántu.....	88
Montáž.....	93
Elektrické pripojenie	94
Technické údaje	95
Informačný list pre práčky so sušičkou pre domácnosť.....	96
Prehlásenie o zhode	98
Údaje o spotrebe	99

Obsah

Nastavenie	100
Vyvolanie nastavenia.....	100
Obsluha/zobrazenie ▾	100
Jazyk ▾	100
PIN-kód	100
Denný čas.....	101
Spotreba.....	101
Memory	102
Hlasitosť	102
Jas displeja.....	102
Wash2Dry	102
Režim vypnutia zobraz.	103
Pripojenie k sieti	104
Miele@home	104
SmartGrid	105
Vzdialené ovládanie.....	105
RemoteUpdate	106
Priebeh programu.....	107
Ochr. proti pokrčeniu.....	107
Teplota po ochladení.....	107
Stupne sušenia.....	107
Parametre prístroja	108
Zobrazenie vzduch. ciest.....	108
Vodivosť.....	108
Právne informácie.....	109

Likvidácia obalového materiálu

Obal chráni prístroj pred poškodením počas prepravy. Obalové materiály boli zvolené s prihliadnutím k aspektom ochrany životného prostredia a k možnostiam ich likvidácie, sú teda recyklovateľné.

Vrátenie obalov do materiálového cyklu šetrí suroviny a znižuje množstvo odpadu. Váš špecializovaný predajca odobere obalový materiál naspäť.

Likvidácia starého prístroja

Staré elektrické a elektronické prístroje obsahujú často ešte cenné suroviny. Obsahujú ale tiež škodlivé látky, ktoré boli potrebné pre ich funkčnosť a bezpečnosť. V komunálnom odpade alebo pri nesprávnej manipulácii môžu poškodzovať ľudské zdravie a životné prostredie. Váš starý prístroj preto v žiadnom prípade nedávajte do komunálneho odpadu.



Miesto toho využívajte oficiálne zberné a vratné miesta na odovzdávanie a zúžitkovanie elektrických a elektronických prístrojov zriadené obcami, predajcami alebo spoločnosťou Miele. Podľa zákona ste sami zodpovední za vymazanie prípadných osobných údajov na likvidovanom starom prístroji. Postarajte sa prosím o to, aby bol Váš vyradený prístroj až do odvezenia uložený mimo dosah detí.

Bezpečnostné pokyny a varovné upozornenia



- ▶ Bezpodmienečne si prečítajte tento návod na obsluhu.

Táto sušička zodpovedá predpísaným bezpečnostným ustanoveniam. Nesprávne používanie môže napriek tomu viesť k poškodeniu osôb a vecí.

Skôr ako uvediete sušičku do prevádzky, pozorne so prečítajte návod na použitie. Uvádzajú sa v ňom dôležité pokyny ohľadne montáže, bezpečnosti, použitia a údržby. Ochráňte tak seba a zabránite škodám na sušičke.

Na základe normy IEC 60335-1 Miele dôrazne upozorňuje na to, aby ste si bezpodmienečne prečítali a dodržiavali kapitolu týkajúcu sa inštalácie sušičky ako aj bezpečnostné upozornenia a výstrahy.

Miele nezodpovedá za škody, ktoré vzniknú v dôsledku nedodržania týchto pokynov.

Návod na použitie uschovajte a prenechajte ho prípadnému novému majiteľovi.

Používanie na stanovený účel

- ▶ Táto sušička je určená na používanie v domácnosti a v priestoroch podobných domácnostiam.
 - ▶ Táto sušička nie je určená na prevádzkovanie v exteriéri.
 - ▶ Sušička je určená výlučne pre používanie v domácnosti len na sušenie textílií vypraných vo vode, ktoré výrobca na etikete označil ako vhodné na sušenie v sušičke.
- Všetky ostatné spôsoby použitia sú neprípustné. Miele neručí za škody spôsobené použitím proti danému účelu alebo chybnou obsluhou.

Bezpečnostné pokyny a varovné upozornenia

► Osoby, ktoré vzhľadom k svojim fyzickým, zmyslovým a psychickým schopnostiam, alebo kvôli neskúsenosti alebo neznalosti nie sú schopné sušičku bezpečne obsluhovať, nesmú ju používať bez dohľadu alebo pokynov zodpovednej osoby.

Deti v domácnosti

► Deti mladšie ako 8 rokov sa nesmú samé pohybovať v blízkosti sušičky, iba ak sú pod stálym dozorom.

► Deti staršie ako 8 rokov môžu sušičku obsluhovať bez dozoru len vtedy, ak im bola jeho obsluha vysvetlená tak, že ho dokážu bezpečne používať. Deti musia byť schopné rozoznať a chápať možné nebezpečenstvo v prípade chybnjej obsluhy.

► Deti nesmú bez dozoru čistiť sušičku, ani vykonávať jej údržbu.

► Dávajte pozor na deti, ktoré sa zdržujú v blízkosti sušičky. Nikdy im nedovoľte, aby sa so sušičkou hrali.

Bezpečnostné pokyny a varovné upozornenia

Technická bezpečnosť

- ▶ Dodržte pokyny v kapitole „Inštalácia“ ako aj v kapitole „Technické údaje“.
- ▶ Pred umiestnením a sprevádzkovaním skontrolujte sušičku na vonkajšie viditeľné poškodenia. Poškodenú sušičku neinštalujte a neuvádzajte do prevádzky.
- ▶ Pred pripojením sušičky bezpodmienečne porovnajte pripojovacie údaje (istenie, napätie, frekvencia) uvedené na typovom štítku s parametrami elektrickej siete. V prípade pochybností sa poraďte s kvalifikovaným elektrikárom.
- ▶ Dočasná alebo trvalá prevádzka sebestačného alebo nie sieťovo synchronizovaného zariadenia na dodávku energie (ako napr. ostrovné siete, back-up systémy) je možná. Predpokladom pre prevádzku je, aby malo zariadenie na dodávku energie údaje v súlade s nariadením EN 50160 prípadne porovnateľné. Ochranné opatrenia určené pre inštaláciu tohto Miele produktu v domácnosti musia byť zabezpečené aj pre ostrovnú prevádzku alebo nie sieťovú synchronizovanú prevádzku čo sa týka jej funkcie ako aj spôsobu práce, alebo musia byť nahradené rovnocennými opatreniami pri inštalácii. Tak ako je to napríklad popísané v aktuálnom zverejnení VDE-AR-E 2510-2.
- ▶ Elektrická bezpečnosť tejto sušičky je zabezpečená len vtedy, keď je pripojená k systému s ochranným vodičom, nainštalovaným podľa predpisov. Je veľmi dôležité, aby bolo splnenie tejto základnej požiadavky prekontrolované a v prípade pochybností bola elektrická inštalácia budovy preverená kvalifikovaným odborníkom. Miele nezodpovedá za škody spôsobené chýbajúcim alebo prerušeným ochranným vodičom.
- ▶ Z bezpečnostných dôvodov nepoužívajte predlžovacie káble, roz dvojky alebo podobné (nebezpečenstvo požiaru v dôsledku prehriatia).

Bezpečnostné pokyny a varovné upozornenia

- ▶ Chybné diely sa smú nahrádzať len originálnymi náhradnými dielmi Miele. Len pri týchto dieloch ručí Miele za to, že spĺňajú v plnom rozsahu bezpečnostné požiadavky.
- ▶ Neodborne vykonané opravy môžu užívateľa vystaviť nepredvídateľnému nebezpečenstvu, za ktoré Miele neručí. Opravy smie vykonávať len autorizovaný odborný personál Miele, inak pri následných škodách nevzniká nárok na záruku.
- ▶ Musí byť vždy zabezpečený prístup k zásuvke, aby bolo kedykoľvek možné sušičku odpojiť od elektrickej siete.
- ▶ Keď je poškodený pripojovací elektrický kábel, musí byť vymenený servisnou službou Miele, aby užívateľ nebol vystavený nebezpečenstvu.
- ▶ V prípade poruchy alebo počas čistenia a starostlivosti je sušička od elektrickej siete odpojená len keď
 - je elektrická zástrčka sušičky vytiahnutá.
 - je vypnutý istič domovej elektrickej inštalácie alebo
 - je úplne vyskrutkovaná skrutkovacia poistka domovej elektrickej inštalácie.

Bezpečnostné pokyny a varovné upozornenia

► Vysvetlenie k tepelnému čerpadlu a chladiacemu prostriedku: Táto sušička pracuje s plyným chladiacim prostriedkom, ktorý je stláčaný kompresorom. Stlačením uvedený skvapalnený chladiaci prostriedok na vyššiu teplotu je v uzatvorenom okruhu vedený cez výmenník tepla, v ktorom dochádza k výmene tepla s okolo prúdiacim sušiacim vzduchom.

 Poškodenie sušičky príliš skorým uvedením do prevádzky.

Pri tom sa môže poškodiť tepelné čerpadlo.

Po umiestnení počkajte hodinu pred tým ako sušičku uvediete do prevádzky.

- Bzučivé zvuky počas procesu sušenia, ktoré vydáva tepelné čerpadlo, sú normálne. Bezchybná funkcia sušičky nie je týmto ovplyvnená.
- Chladiaci prostriedok nie je horľavý ani výbušný.
- Táto sušička obsahuje fluorované skleníkové plyny. Hermeticky uzavreté.

Označenie chladiaceho prostriedku	R134a	R134a	R450a
Množstvo chladiaceho prostriedku	0,48 kg	0,30 kg	0,31 kg
Potenciál globálneho otepľovania chladiava	1430 kg CO ₂ e	1430 kg CO ₂ e	605 kg CO ₂ e
Potenciál globálneho otepľovania prístroja	686 kg CO ₂ e	429 kg CO ₂ e	188 kg CO ₂ e

Príslušné označenie tejto sušičky a množstvo chladiaceho prostriedku ako aj potenciál globálneho otepľovania sa nachádzajú na typovom štítku (zadná strana sušičky).

Bezpečnostné pokyny a varovné upozornenia

- ▶ Vzduchová štrbina medzi spodnou stranou sušičky a podlahou sa nesmie zmenšiť lištami sokla, kobercovou podlahou s vysokým vlasom atď. V inom prípade nebude zaručený dostatočný prívod vzduchu.
- ▶ Do priestoru otvárania dvierok sušičky sa nesmú inštalovať žiadne uzamykateľné, posuvné alebo opačne nasadené dvere.
- ▶ Táto sušička sa nesmie prevádzkovať na nestabilných miestach (napr. na lodiach).
- ▶ Na sušičke nerobte žiadne zmeny, ktoré neboli výslovne povolené spoločnosťou Miele.
- ▶ Táto sušička je z dôvodu zvláštnych požiadaviek (napr. kvôli teplote, vlhkosti, chemickej odolnosti, odolnosti voči oderu a vibráciám) vybavená špeciálnou žiarovkou. Táto špeciálna žiarovka sa smie používať len na stanovený účel. Nie je vhodná na osvetlenie miestnosti. Výmenu smie vykonať len kvalifikovaný odborník poverený firmou Miele alebo servisná služba Miele.

Bezpečnostné pokyny a varovné upozornenia

Prevádzkové zásady

- ▶ Neumiestňujte Vašu sušičku do miestností ohrozených mrazom. Už teploty okolo bodu mrazu ovplyvňujú funkčnosť prístroja. Zamrznutý kondenzát v čerpadle a vo vypúšťacej hadici môže spôsobiť škody.
- ▶ Maximálne množstvo naplnenia je 9,0 kg (suchej bielizne). Niektoré menšie množstvá naplnenia pre jednotlivé programy nájdete v kapitole „Prehľad programov“.
- ▶ Nebezpečenstvo požiaru.
Táto sušička sa nesmie prevádzkovať na regulovanej zásuvke (napr. s časovým spínačom alebo na elektrickom zariadení s vypínaním pri zaťažení v špičke).
Ak by bol program sušenia pred ukončením ochladzovacej fázy prerušený, nastalo by nebezpečenstvo samovznietenia bielizne.
- ▶ **Varovanie:** Sušičku nikdy nevypínajte pred ukončením programu sušenia. Len ak sa všetka bielizeň okamžite zo sušičky vyberie a tak rozloží, že sa môže odvádzať teplo.
- ▶ Po fáze vyhrievania nasleduje pri mnohých programoch fáza ochladzovania, aby sa zabezpečilo, že časti bielizne zostanú pri jednej teplote, pri ktorej sa nepoškodia (napr. zabránenie samovznieteniu bielizne). Až potom je program ukončený.
Bielizeň vyberte vždy hneď a všetku po skončení programu.

Bezpečnostné pokyny a varovné upozornenia

- Pretože hrozí nebezpečenstvo požiaru, nesmú byť textilie alebo produkty nikdy sušené, ak
- nie sú vyprané.
 - nie sú dostatočne vyčistené od oleja, tuku a iných zvyškov (napr. bielizeň z kuchyne alebo kozmetická bielizeň so zvyškami oleja, tuku a krému). Pri nedostatočne vyčistenej textílii hrozí nebezpečenstvo požiaru samovznietením bielizne, dokonca aj po ukončení procesu sušenia a mimo sušičky.
 - s horľavými čistiacimi prostriedkami alebo zvyškami acetónu, alkoholu, benzínu, petroleja, kerozínu, vosku, odstraňovača vosku alebo chemikálií (môže sa to týkať napr. mopov, podlahových handier a prachoviek).
 - so zvyškami obsahujúcimi tužidlo a lak na vlasy a odlakovač, alebo podobnými zvyškami.

Takto značne znečistené textilie vyperte obzvlášť dôkladne: použite dodatočné množstvo pracieho prostriedku a zvolte vysokú teplotu. V prípade pochybností operte textilie viac krát.

- Odstráňte z vreciek všetky predmety (napr. zapaľovače, zápalky).

Bezpečnostné pokyny a varovné upozornenia

- ▶ Pretože hrozí nebezpečenstvo požiaru, nesmú byť textilie alebo produkty nikdy sušené,
 - keď boli použité na čistenie priemyselné chemikálie (napr. v chemickom čistení).
 - keď obsahujú prevažne penovú gumu, gumené alebo gume podobné zložky. Sú to napr. produkty z latexovej gumy, sprchovacie čapice, vodotesné textilie, pogumované výrobky a odevy, vankúše obsahujúce penovú výplň.
 - keď obsahujú výplň, ktorá je poškodená (napr. vankúše alebo bundy). Vypadávajúca výplň môže spôsobiť požiar.
- ▶ Po každom sušení zatvorte dvierka. Takto môžete zabrániť tomu, aby
 - sa deti nepokúšali vliezť do sušičky alebo si v nej ukryť predmety.
 - sa do sušičky nedostali malé zvieratá.
- ▶ Nepodopierajte a neopierajte sa o dvierka. Táto sušička sa môže prevrátiť.
- ▶ Filtre na zachytávanie vlákien sa musia po každom sušení vyčistiť.
- ▶ Filtre na zachytávanie vlákien alebo filter v sokli sa musí po mokrom čistení vysušiť. Mokrý filtre na zachytávanie vlákien/ filtre v sokli môžu zapríčiniť pri sušení poruchy funkcií.

Bezpečnostné pokyny a varovné upozornenia

- ▶ Táto sušička sa nesmie nikdy prevádzkovať
 - s poškodenými filtrami na zachytávanie vlákna alebo bez nich.
 - s poškodeným filtrom v sokli alebo bez neho.

Sušička by sa nadmerne zanesla uvoľnenými vláknami, následkom toho by došlo k poruche.

- ▶ Ak odvádzate kondenzát von, zaistíte vypúšťaciu hadicu proti vykĺznutiu, ak ju vešiate napr. do umývadla. Inak môže hadica vykĺznuť a vytekajúci kondenzát môže spôsobiť škody.

- ▶ Kondenzačná voda nie je pitná voda. V prípade vypitia môže mať zdraviu škodlivé následky pre ľudí a zvieratá.

- ▶ Udržujte priestor v ktorom sa nachádza sušička vždy čistý bez prachu a chlпов. Častice nečistôt v nasatom chladiacom vzduchu môžu trvalo upchať výmenník tepla.

- ▶ Sušičku nestriekajte vodou.
- ▶ Zmäkčovací prostriedok alebo podobné produkty by sa mali používať tak, ako je to popísané v pokynoch.


Bezpečnostné pokyny a varovné upozornenia

Používanie flakónu s vôňou (príslušenstvo na dokúpenie)

- ▶ Smie sa používať len originál flakón Miele.
- ▶ Flakón s vôňou skladujte len v predajnom obale, preto si ho ponechajte.
- ▶ Pozor, vonná látka môže vytečť. Flakón s vôňou alebo filter na zachytávanie vlákien s namontovaným flakónom udržiajte v vzpriamenej polohe, nikdy ho nepoložte alebo nenakloňte.
- ▶ Vytečenú vonnú látku utrite ihneď savou utierkou: z podlahy, zo sušičky, zo súčastí sušičky (napr. z filtra na zachytávanie vlákien).
- ▶ Pri kontakte s vytečenou vonnou látkou: **Pokožku** dôkladne umyte vodou a mydlom. **Oči** oplachujte minimálne 15 minút čistou vodou. Pri požití vypláchnite **ústa** dôkladne čistou vodou. Po kontakte s očami alebo požití vyhľadajte lekára.
- ▶ Oblečenie, ktoré sa dostane do styku s vytečenou vonnou látkou ihneď vymeňte. Oblečenie alebo utierky vyčistite dôkladne dostatočným množstvom vody a pracím prostriedkom.
- ▶ Pri nedodržaní nasledujúcich pokynov hrozí nebezpečenstvo požiaru alebo poškodenia sušičky:
 - Do flakónu nikdy nedopĺňajte vonnú látku.
 - Nikdy nepoužívajte poškodený flakón s vôňou.
- ▶ Prázdny flakón likvidujte s domovým odpadom a nikdy ho nepoužívajte iným spôsobom.
- ▶ Okrem toho rešpektujte informácie priložené k flakónu.

Príslušenstvo

- ▶ Príslušenstvo sa smie namontovať a vbudovať len ak je výslovne povolené spoločnosťou Miele.
V prípade montáže a zabudovania iných častí zaniká záruka a / alebo ručenie poskytované spoločnosťou Miele.
- ▶ Sušičky Miele a práčky Miele je možné uložiť na seba. Na to je potrebná montážna súprava Miele práčka-sušička, ktorá je k dispozícii ako príslušenstvo na dokúpenie. Je nutné dbať na to, aby sa montážna súprava práčka-sušičky hodila k sušičke Miele a automatickej práčke Miele.
- ▶ Dbajte na to, aby bol Miele podstavec, ktorý je možné dokúpiť vhodný pre túto sušičku.
- ▶ Miele Vám poskytuje až 15 ročnú, najmenej ale 10 ročnú záruku na dodanie náhradných dielov pre zachovanie funkčnosti po ukončení sériovej výroby Vašej sušičky.

 Miele nezodpovedá za škody, ktoré vzniknú v dôsledku nedodržania bezpečnostných pokynov a varovných upozornení.

Obsluha sušičky

Ovládací panel



- ① **senzorové tlačidlo** ↵
Návrat v menu o jednu úroveň.
- ② **dotykový displej**
- ③ **senzorové tlačidlo štart/stop**
Stlačením senzového tlačidla *štart/stop* sa spustí zvolený program, alebo sa preruší spustený program. Senzorové tlačidlo začne blikať, akonáhle je možné spustiť program a po spustení programu nepretržite svieti.
- ④ **optické rozhranie**
Slúži servisnej službe ako prenosový bod.
- ⑤ **tlačidlo** ⏻
Pre zapnutie a vypnutie sušičky. Z dôvodu šetrenia energie sa sušička automaticky vypína. Vypnutie prebehne 15 minút po skončení programu/ochrany proti pokrčeniu alebo po zapnutí, ak sa nevykoná ďalšia obsluha.

Dotykový displej a senzové tlačidlá

Senzorové tlačidlá ↵ a *štart/stop* ako aj senzové tlačidlá na displeji reagujúna dotyk končekov prstov.


Dotykový displej môžete špicatými alebo ostrými predmetmi, ako napr. ceruzkami poškrabať.

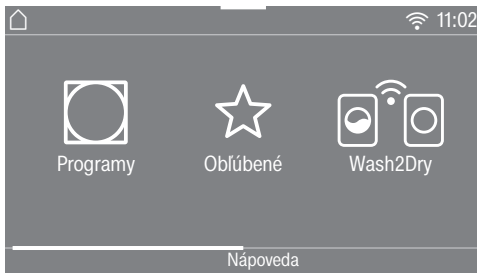
Dotýkajte sa dotykového displeja len prstami.

Hlavné menu

Po zapnutí sušičky sa na displeji zobrazí hlavné menu.

Z hlavného menu sa dostanete do všetkých dôležitých submenu.

Dotykom sensorového tlačidla  sa kedykoľvek vrátite do hlavného menu. Predtým nastavené hodnoty sa neuložia.




Strana 1 hlavné menu

Potiahnutím prsta po displeji nalistujete druhú stranu hlavného menu.



Strana 2 hlavné menu

Symbol  vedľa denného času sa zobrazuje, keď je sušička pripojená k dátovej sieti.

programy

K výberu programov sušenia.

☆ obľúbené programy

Môžete upraviť až 12 programov sušenia a uložiť ich (viď kapitola „Obľúbené programy“).

Wash2Dry


Bielizni prispôsobený program sušenia sa nastavuje v závislosti od sieťovej práčky.

Tip: Aby bola funkcia Wash2Dry viditeľná, musí byť sušička pripojená k sieti.

MobileStart

Pomocou MobileStart môžete sušičku ovládať vzdialene prostredníctvom aplikácie Miele.

Musí byť zapnuté nastavenie vzdialené ovládanie.

Stlačte sensorové tlačidlo  MobileStart a riadte sa pokynmi na displeji.

Asistent sušenia

Asistent sušenia Vás povedie krok po kroku k optimálnemu programu sušenia pre Vašu bielizeň (viď kapitola „Asistent sušenia“).

Nastavenia

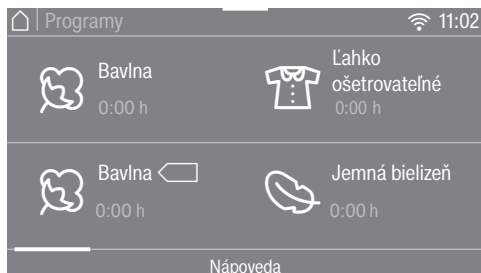
V menu nastavenia môžete prispôbiť elektroniku sušičky meniacim sa požiadavkám (viď kapitola „Nastavenia“).

Obsluha sušičky

Príklady ovládania

Výberové zoznamy

Menu programy



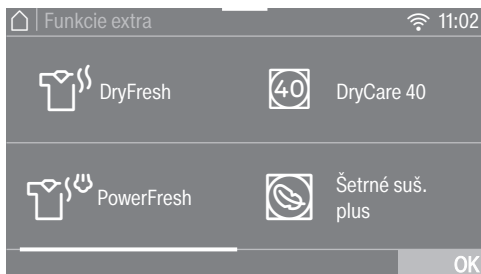
Potiahnutím prsta po obrazovke môžete listovať doľava alebo doprava. Položte pritom prst na dotykový displej a pohybuje ním do želaného smeru.

Oranžová lišta s ikonami zobrazuje, že nasledujú ďalšie možnosti menu.

Pre výber sušiacieho programu stlačte názov programu.

Displej prejde do základného menu zvoleného programu.

Menu Extra funkcie



Potiahnutím prsta po obrazovke môžete listovať doľava alebo doprava. Položte pritom prst na dotykový displej a pohybuje ním do želaného smeru.

Oranžová lišta s ikonami zobrazuje, že nasledujú ďalšie možnosti menu.

Na zvolenie Extra funkcie stlačte senzorové tlačidlo Extra funkcie.

Zvolená Extra funkcia sa označí na oranžovo.

Na opätovné zrušenie Extra funkcie stlačte opäť senzorové tlačidlo extra funkcia.

Senzorovým tlačidlom OK sa označená Extra funkcia aktivuje.

Presúvanie programov

V programovom menu môžete presúvať programy a meniť tak ich poradie.

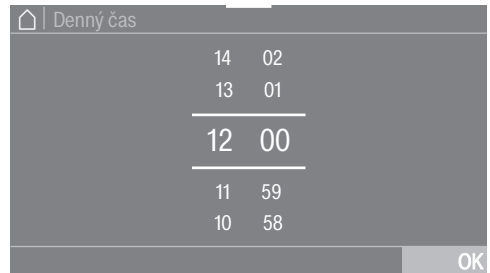


- Položte prst na požadovaný program, kým sa nezobrazí jeho orámovanie.
- Pre presunutie programu posúvajte prst do požadovaného smeru.
- Na určenom mieste prst uvoľnite.

Program je presunutý.

Nastavenie číselných hodnôt

V niektorých menu sa môžu nastavovať číselné hodnoty.



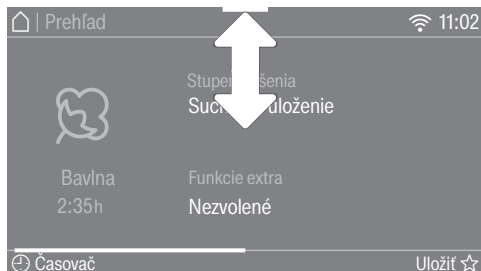
Čísla zadávajú potiahnutím smerom hore alebo dole. Položte prst na číslicu, ktorú chcete zmeniť a pohybujte ním do želaného smeru. Senzorovým tlačidlom OK sa nastavená číselná hodnota prevezme.

Tip: Keď krátko stlačíte oranžové číslice medzi dvoma líniami, zobrazí sa blok číslic. Akonáhle zadáte platnú hodnotu, je senzorové tlačidlo OK označené na zeleno.

Obsluha sušičky

Rolovacie menu

V rolovacím menu si môžete nechať zobraziť rôzne informácie, napr. k programu sušenia.



Dotknite sa horného okraja obrazovky v strede a potiahnite prstom po displeji smerom dole.

Zobrazenie pomoci

Pri niektorých menu sa zobrazuje Nápo-
veda v spodnom riadku displeja.

- Stlačte senzorové tlačidlo **Nápo-
veda** pre zobrazenie pokynov.
- Stlačte senzorové tlačidlo **Zatvoriť**,
aby ste sa vrátili k predchádzajúcej
obrazovke.

Opustenie úrovne menu

- Stlačte senzorové tlačidlo **↶**, aby ste
sa dostali k predchádzajúcej ob-
razovke.

Všetky zadania, ktoré ste doteraz vy-
konali a nepotvrdili pomocou **OK**, sa do
pamäti neuložia.

Inštalácia

Pred prvým uvedením do prevádzky sa ubezpečte, že ste splnili všetky pokyny v kapitole „Inštalácia“. Prečítajte si návod na použitie, predovšetkým kapitolu „Inštalácia“.


Odstránenie ochrannej fólie a reklamných nálepiek

■ Odstráňte:

- ochrannú fóliu (ak je k dispozícii) z dvierok.
- všetky reklamné nálepky (pokiaľ sú k dispozícii) z prednej strany a z veka.

Neodstraňujte nálepky, ktoré vidíte po otvorení dvierok (napr. typový štítok).

Čakacia doba po umiestnení

 Poškodenia príliš skorým uvedením do prevádzky.

Pri tom sa môže poškodiť tepelné čerpadlo.

Po umiestnení počkajte hodinu pred tým ako sušičku uvediete do prevádzky.

Miele@home

Vaša sušička riadu je vybavená integrovaným WiFi modulom.

Pre použitie potrebujete:

- WiFi sieť
- aplikáciu Miele
- užívateľský účet Miele. Užívateľský účet môžete vytvoriť pomocou aplikácie Miele.

Aplikácia Miele Vás vedie nadväzovaním spojenia sušičky a domácej WiFi siete.

Potom čo Vašu sušičku zapojíte do WiFi siete, môžete pomocou aplikácie vykonávať napríklad nasledujúce akcie:

- vzdialene ovládať Vašu sušičku
- vyvolať informácie o stave prevádzky Vašej sušičky
- vyvolať pokyny k priebehu programu Vašej sušičky

Zapojením Vašej sušičky do WiFi siete sa zvýši spotreba elektrickej energie aj keď je sušička vypnutá.

Zaistite preto, aby bol v mieste inštalácie Vašej sušičky k dispozícii dostatočne silný signál Vašej WiFi siete.

Prvé uvedenie do prevádzky

Disponibilita WiFi spojenia

WiFi spojenie zdieľa frekvenčný rozsah s inými zariadeniami (napr. mikrovlnkami, diaľkovo ovládanými hračkami). Kvôli tomu sa môžu vyskytovať dočasné alebo úplné poruchy spojenia. Preto nie je možné zaručiť trvalú disponibilitu ponúkaných funkcií.

Disponibilita Miele@home

Použitie aplikácie Miele závisí na disponibilitě služieb Miele@home vo Vašej krajine.

Služby Miele@home nie sú k dispozícii v každej krajine.

Informácie o disponibilitě získate na internetovej stránke www.miele.com.

Aplikácie Miele

Aplikáciu Miele si môžete stiahnuť zadarmo z Apple App Store® alebo Google Play Store™.



Zapnutie sušičky

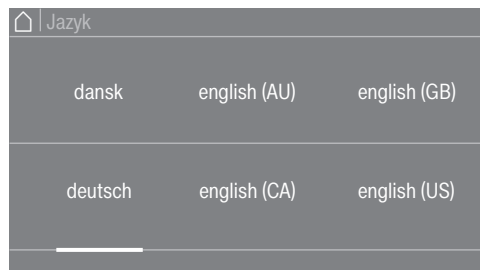
- Stlačte tlačidlo ①.

Rozsvieti sa uvítacia obrazovka.

Displej Vás postupne prevedie prvým uvedením do prevádzky.

Nastavenie jazyka displeja

Budete vyzvaní, aby ste nastavili požadovaný jazyk displeja. Zmena jazyka je možná kedykoľvek dodatočne pomocou menu nastavenia.



- Listujte doľava alebo doprava, pokým sa neobjaví požadovaný jazyk.
- Stlačte senzorové tlačidlo požadovaného jazyka.

Zvolený jazyk je oranžovo označený a displej prejde k ďalšiemu nastaveniu.

Vytvorenie Miele@home

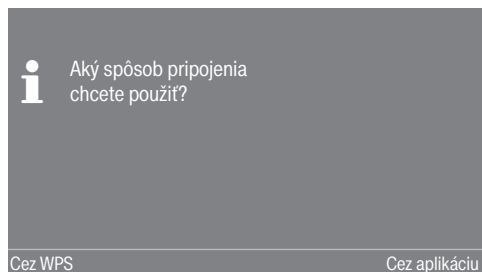


- Ak chcete aktivovať Miele@home hneď, stlačte senzorové tlačidlo ďalej.

Tip: Ak chcete aktiváciu odložiť na neskôr, stlačte senzorové tlačidlo preskočiť. Na displeji sa zobrazí hlásenie:

i Možné nastaviť aj neskôr v „Nastaveniach“ / „Miele@home“

Potvrďte senzorovým tlačidlom OK.



- Zvoľte požadovaný spôsob pripojenia.

Displej a aplikácia Miele Vás prevedú ďalšími krokmi.

Pre druh spojenia Cez WPS potrebujete router s WPS.

- Do 2 minút aktivujte funkciu „WPS“ na Vašom routery.

Nastavenie formátu času

Denný čas sa môže zobrazovať v 24 alebo v 12 hodinovom formáte.

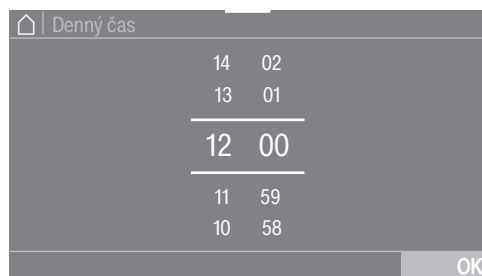
- Zvoľte požadovaný formát času a potvrdte senzorovým tlačidlom OK.

Displej prejde k ďalšiemu nastaveniu.

Nastavenie denného času

Táto výzva sa zobrazuje len vtedy, keď ste Vašu sušičku ešte nepripojili do WiFi siete.

Pri pripojení do WiFi siete sa denný čas automaticky nastaví.



- Položte prst na číslicu, ktorú chcete zmeniť a pohybujte ním do želaného smeru.

- Potvrďte senzorovým tlačidlom OK.

Displej zobrazuje ďalšie informácie.

Prvé uvedenie do prevádzky

Pokračovanie v uvedení do prevádzky

- Prečítajte si kapitolu „1. Dbajte na správne ošetrovanie bielizne“.
- Potom môžete zvoliť program a naplniť sušičku tak, ako je to popísané v kapitole „2. Naplniť sušičku“ a „3. Voľba a spustenie programu“.

Prvé uvedenie do prevádzky je ukončené po úplnom prebehnutí programu trvajúcim viac ako 1 hodinu.

Úspora energie

Táto sušička s tepelným čerpadlom je zhotovená pre energeticky úsporné sušenie. Nasledujúcimi opatreniami môžete ešte viac ušetriť energiu, pretože sa tak nebude zbytočne predlžovať doba sušenia.

- Nechajte bielizeň v práčke odstrediť maximálnymi otáčkami.
Keď budete napríklad odstredovať otáčkami 1600 ot./min namiesto 1000 ot./min, môžete počas sušenia ušetriť asi 20% energie ale aj čas.
- Pre príslušný program sušenia využívajte maximálne množstvo náplne.
Potom je spotreba energie vo vzťahu k celkovému množstvu bielizne najvyššia.
- Postarajte sa o to, aby v miestnosti nebola príliš vysoká teplota. Ak sa v miestnosti nachádzajú iné prístroje vytvárajúce teplo, tak miestnosť vetrajte, prípadne tieto prístroje vypnite.
- Po každom sušení vyčistite filtre na zachytávanie vlákien v oblasti plnenia.

Pokyny pre čistenie filtrov na zachytávanie vlákien a filtrov v sokli nájdete v kapitole „Čistenie a ošetrovanie“.

- Pokiaľ je to možné využívajte časovo premenné, cenovo výhodné elektrické tarify. Informujte sa u Vášho dodávateľa energie. Pomôže Vám pritom funkcia predvoľby štartu tejto sušičky: môžete zvoliť, kedy sa má počas nasledujúcich 24 hodín automaticky spustiť proces sušenia.

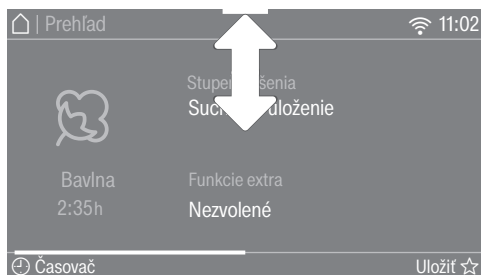
Úspora energie

Feedback

V rolovacom menu získate informácie o spotrebe elektrickej energie Vašej sušičky.

Na displeji sa zobrazujú tieto informácie:

- Pred priebehom programu prognóza spotreby energie.
- Počas programu alebo na konci programu skutočná spotreba energie.



- Otvorte rolovacie menu.

1. Prognóza

Štípcový diagram Vám zobrazuje pred štartom programu prognózu spotreby elektrickej energie.



O čo viac štípcov sa zobrazí, o to viac sa spotrebuje.

Prognóza sa mení podľa zvoleného programu sušenia, teploty a zvolených extra funkcií.

2. Skutočná spotreba

Počas programu a na konci programu môžete vyčítať skutočnú spotrebu energie a náklady.

Pokým je spotreba energie nízka, zobrazuje sa < 0,1 kWh a náklady 0.00. Ďalšie informácie k zadávaniu nákladov nájdete v kapitole „Nastavenia“, odstavec „Spotreba“.

Spotreba a náklady sa menia s postupom programu.

Dodatočne si môžete nechať zobrazíť na konci programu, skôr ako otvoríte dvierka, znečistenie filtra v %.

Znečistenie filtra

0 % = mierne

50 % = stredne

100 % = silne

S pribúdajúcim znečistením sa predlžuje doba trvania programu, čo zvyšuje spotrebu energie.

Otvorením dvierok alebo automatickým vypnutím po skončení programu sa údaje opäť vrátia k prognóze.


Tip: Môžete si nechať zobrazíť údaje o spotrebe posledného programu sušenia a o celkovej spotrebe (viď kapitola „Nastavenia“, odstavec „Spotreba“).

1. Správne ošetrovanie bielizne

Na čo dbať už pri praní


- Perte obzvlášť znečistené textilie dôkladne: používajte dostatok pracieho prostriedku a zvolte vyššiu teplotu, v prípade pochybností operte textilie viackrát.
- Nesušte veľmi vlhké textilie. Nechajte bielizeň v práčke odstrediť maximálnymi otáčkami. O čo vyššie sú otáčky, o to viac energie a času môžete pri sušení ušetriť.
- Nové farebné textilie operte pred prvým sušením dôkladne a osobitne a nesušte ich spolu so svetlými textíliami. Tieto textilie by mohli počas sušenia farbiť (zafarbiť môžu aj plastové časti v sušičke). Taktiež sa môžu na textilie dostať iné farebné vlákna.
- Škrobenú bielizeň môžete sušiť. Na dosiahnutie obvyklého efektu škrobenia dávajte dvojitú množstvo škrobu.

Príprava bielizne pre sušičku

 Poškodenia nevyloženými cudzími telesami v bielizni.

Cudzie telesá sa môžu roztaviť, zhorieť alebo vybuchnúť.

Odstráňte z bielizne všetky cudzie predmety (napr. dávkovacie pomôcky pracích prostriedkov, zapalovače atď.).

 Nebezpečenstvo požiaru chybým použitím a obsluhou.

Bielizeň môže horieť a zničiť sušičku a okolitý priestor.

Prečítajte si a dodržujte kapitolu „Bezpečnostné pokyny a varovné upozornenia“.

- Roztriedte bielizeň podľa druhu vlákna a tkaniny, rovnakej veľkosti, rovnakých symbolov pre ošetrovanie ako aj požadovaného stupňa sušenia.
- Skontrolujte na textílii/bielizni, či sú bezchybné lemy a švy. Takto môžete zabrániť vypadávaniu náplne textílií. Počas sušenia hrozí nebezpečenstvo požiaru.
- Textilie rozvoľnite.
- Zviažte spolu opasky textílií a pásy na zásterách.
- Obliečky perín a vankúšov zapnite, aby sa do nich nedostala drobná bielizeň.
- Zapnite háčiky a očka.
- Bundy a dlhé zipsy rozopnite, aby sa rovnomerne vysušili.
- Pri podprsenkách prišite alebo odstráňte uvoľnené kostice.
- V extrémnych prípadoch zredukujte množstvo náplne. Krčivosť textílií nenáročných na ošetrovanie sa zvyšuje zväčšením množstva náplne. Toto sa prejavuje obzvlášť pri veľmi citlivých tkaninách (napr. košeľe, blúzky).




1. Správne ošetrovanie bielizne

Sušenie



Tip: Prečítajte si kapitolu „Prehľad programov“, v ktorom nájdete všetky údaje k programom a množstvám naplnenia.

- Dodržiavajte maximálne množstvo naplnenia pri každom programe. Potom je spotreba energie vo vzťahu k celkovému množstvu bielizne najvýhodnejšia.
- Vnútorňá jemná tkanina textílií s výplňou z peria má sklony v závislosti od kvality k zrážaniu. Tieto textílie ošetríte len programom *predžehlenie*.
- Tkaniny z čistého ľanu sa smú sušiť len ak je to uvedené na etikete pre ošetrovanie. Tkanina môže inak zdrsniť. Tieto textílie ošetríte len programom *predžehlenie*.
- Vlna a zmesi vlny majú sklony k splsfovaniu a zrážaniu. Tieto textílie ošetríte len programom *koncová úprava vlny*.
- Pleteniny (napr. tričká, spodná bielizeň) sa často pri prvom praní zbehnú. Aby ste zabránili ďalšiemu zbehnutiu, tieto textílie nepresušujte. Pleteniny podľa možnosti kupujte o niečo väčšie.
- Pri textíliách obzvlášť citlivých na teplotu a pokrčenie znížte množstvo náplne. Zvoľte dodatočne Extra funkciu *šetrný plus* a pri obzvlášť citlivých textíliách Extra funkciu *DryCare 40*.

Symbols ošetrovania

Sušenie	
	Teplota
	normálna alebo vyššia
	znižena*
	nevhodné pre sušičku

* Odporúčanie: zvolte *DryCare 40* alebo *šetrný plus*

Žehlenie a mangľovanie	
	Teplota
	••• horúca, •• stredná, • nízka
	nežehliť alebo nemangľovať

Správny stupeň sušenia

- *HygieneDry* pre zvláštne hygienické požiadavky pri textíliách, ktoré nie citlivé
- *Extra suché* pre viacvrstvové alebo obzvlášť hrubé textílie
- *Suché na uloženie plus* pre všetky textílie, ktoré sa ukladajú priamo do skrine.
- *Suché na uloženie* pre textílie, ktoré sa môžu zraziť. Alebo pre textílie z ľahkej bavlny alebo pleteniny
- *vlhké na uloženie* alebo *vlhké na mangľovanie* pre dodatočné opracovanie textílií

Tip: Môžete individuálne upraviť stupne sušenia programov *bavlna*, *ľahko ošetrovateľné* a *automatika* (vlhšie alebo suchšie). Viď k tomu kapitola „Nastavenia“, odstavec „Priebeh programu“.

Naplnenie bielžňou

Textílie sa môžu poškodiť.

Pred naplnením si najprv prečítajte kapitolu „1. Dbajte na správne ošetrovanie bielžne“.



- Otvorte dverka.
- Vyberte zvyšné textílie alebo časti z bubna.
- Uvoľnenú bielžňu vložte do bubna.

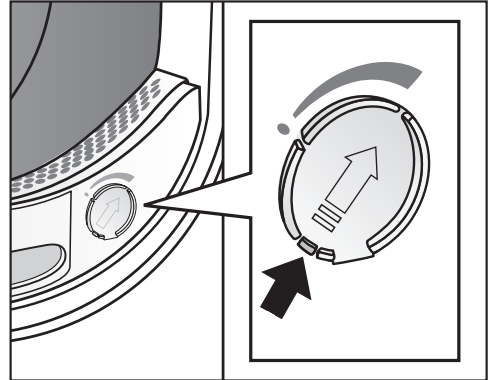
Nepreplňujte bubon. Bielžň sa môže opotrebovať a výsledok sušenia nebude dobrý. A musíte počítať s väčším pokrčením bielžne.

Bielžň sa môže poškodiť, keď časti privriete medzi otvor dverok a dverka.

Kontrola FragranceDos

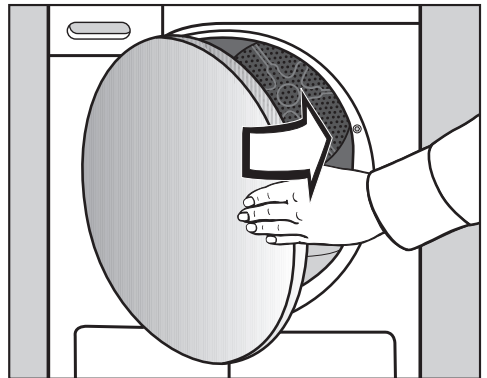
Ak flakón s vôňou nepoužívate, tak skontrolujte, či je miesto pre zasunutie FragranceDos uzatvorené.

Manipulácia s flakónom s vôňou je popísaná v kapitole „Flakón s vôňou“.



- Posuňte jazýček na posúvači úplne dole (šípka), aby bolo zásuvné miesto zatvorené. Inak sa tu ukladajú uvoľnené vlákna.


Zatvorenie dverok



- Dverka zatvorte miernym pribúchnutím.

3. Zvoliť program

Zapnutie sušičky

- Stlačte senzorové tlačidlo  pre zapnutie.

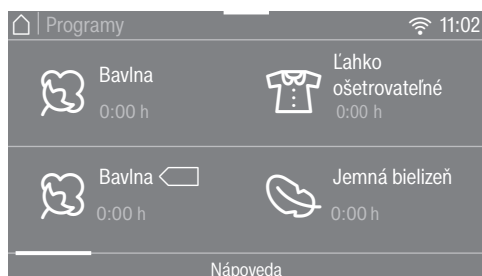
Tip: Kondenzát môžete použiť pre rozličné programové použitia.

Vid' kapitola „Zásobník na kondenzát“ odstavec „Naplnenie zásobníka na kondenzát“. V kapitolách „Prehľad programov“ a „Extra funkcie“ môžete vidieť, ktoré sú to programové použitia.

Voľba programu

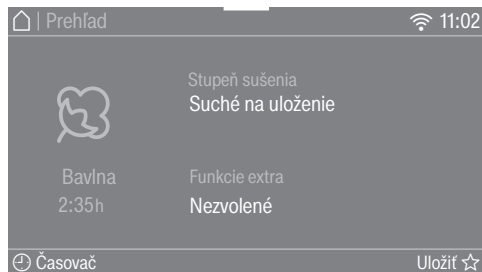
Existujú rôzne možnosti voľby programu.

- Stlačte senzorové tlačidlo Programy.



- Listujte na displeji doprava, pokým, sa neobjaví požadovaný program.
- Stlačte senzorové tlačidlo programu.

Displej prejde do menu Prehľad.



Tip: V rolovacom menu si môžete nechať zobraziť maximálne množstvo náplne pre zvolený program.

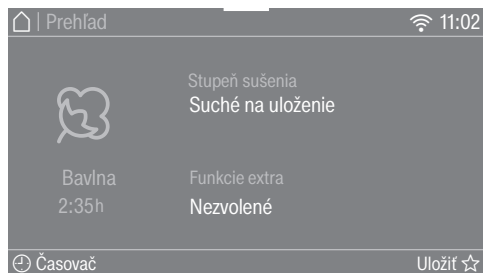
Existujú ešte 4 alternatívy voľby programu.

1. funkcia Wash2Dry
2. obľúbené programy
3. asistent sušenia
4. MobileStart

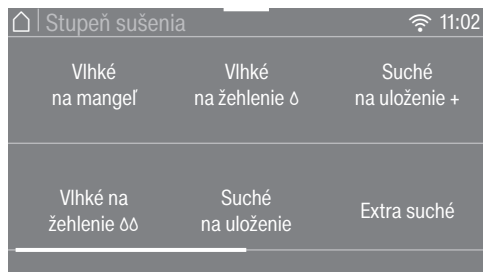
4. Zvoliť nastavenie programu

Voľba stupňa sušenia

Pozrite si v kapitole „Prehľad programov“, ku ktorému programu aký stupeň sušenia môžete zvoliť a ktorý stupeň sušenia spĺňa Vaše požiadavky.



- Stlačte sensorové tlačidlo Stupeň sušenia.



- Listujte na displeji pokým sa nezobrazí želaný stupeň sušenia.
- Stlačte sensorové tlačidlo pre voľbu stupňa sušenia.

Stupeň sušenia *HygieneDry*

Tip: Stupeň sušenia *HygieneDry* je možné zvoliť pri niektorých programoch. Sú splnené zvláštne hygienické požiadavky na nechúlostivé textílie so symbolom ošetrovania ☺.

Pri *HygieneDry* sa suší dlhšiu dobu s rovnakou teplotou (predĺženie teplotného časového oneskorenia). Týmto sa

mikroorganizmy (ako napr. choroboplodné zárodky alebo roztoče) usmrčia a alergény v bielizni sa zredukujú.

Tip: Znížte pre príslušný program maximálne množstvo náplne uvedené v tomto návode na použitie na polovicu.

teplotné časové oneskorenie

- Na začiatku programu so stupňom sušenia *HygieneDry* sa pre dobu trvania programu zobrazí predbežná prognóza.
- Program prebehne najprv bežný proces sušenia až po starostlivosť o bielizeň. Čas trvania sušenia zbehne až na 0 minút. Potom začne teplotné časové oneskorenie.
- Pri spustení teplotného časového oneskorenia sa zvyšný čas priebehu programu predĺži o 85 minút, čím sa dosiahne výsledok hygienického sušenia.

Program so zvoleným stupňom sušenia *HygieneDry* musí prebehnúť bez prerušenia.

Inak sa neumrtnia mikroorganizmy. Neprerušujte program sušenia.

4. Zvoliť nastavenie programu

Voľba času priebehu programu pri časových programoch

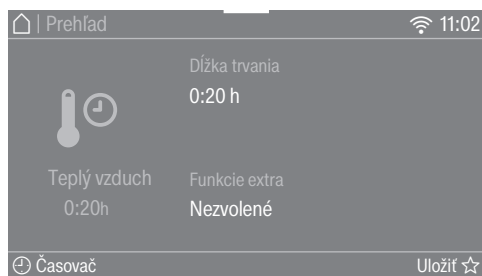
Dobu trvania môžete voliť v krokoch po 10 minútach.

Programy:

studený vzduch: 20 min.-1:00 hod.

teplý vzduch: 20 min.-2:00 hod.

program kôš: 40 min.-2:30 hod.



- Stlačte senzorové tlačidlo Dĺžka trvania (len pri programe *teplý vzduch*).



- Položte prst na číslicu, ktorú chcete zmeniť a pohybujte ním do želaného smeru.

- teplý vzduch

- Potvrďte senzorovým tlačidlom OK.

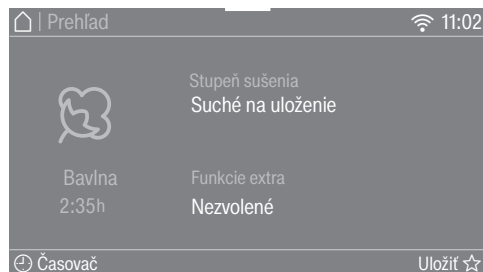
- studený vzduch, program kôš

- Stlačte senzorové tlačidlo *start/stop*.

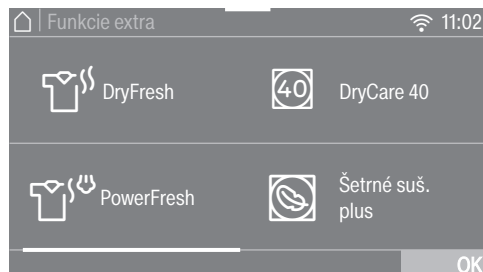
Program sa spustí.

Voľba Extra funkcií

Pozrite si v kapitole „Extra funkcie“, k akým programom môžete navoliť Extra funkcie a ktoré Extra funkcie spĺňajú Vaše požiadavky.



- Stlačte senzorové tlačidlo Funkcie extra.



- Stlačte senzorové tlačidlo požadovanej Extra funkcie.

Tip: Opakovaným stlačením senzorového tlačidla je možné Extra funkciu opäť zrušiť.

- Aby ste videli viac Extra funkcií, listujte na displeji.

- Potvrďte senzorovým tlačidlom OK.

Zobrazí sa symbol pre želané Extra funkcie.

Spustenie programu

Keď sensorové tlačidlo *štart/stop* pomaly bliká, je možné spustiť program.

- Stlačte sensorové tlačidlo *štart/stop*.

Sensorové tlačidlo *štart/stop* trvalo svieti.



Na displeji sa rozsvieti sušenie a zostávajúci čas trvania programu.

Krátko pred koncom programu sa bielizeň ochladzuje.

Tip: V rolovacom menu si môžete nechať zobraziť zvolený stupeň sušenia alebo trvanie a spotrebu energie.

Zobrazenie PerfectDry svieti len pri stupňoch sušiacich programov:

- prázdna bodka ☺ po spustení programu
Neskôr sa zobrazí dosiahnutý stupeň sušenia.
- plná bodka ☺ s dosiahnutým stupňom sušenia

PerfectDry meria zvyškovú vlhkosť v bielizni. V programoch so stupňami sušenia zabezpečuje PerfectDry presné sušenie, vplyv pritom má aj obsah vápnika vo vode. PerfectDry sa tomu prispôsobí a zvyšková doba bude stále presnejšia.

Ak naplníte sušičku menším množstvom textílií alebo suchšou bielizňou, potom sensor prázdneho bubna túto zmenu registruje. Krátko po spustení programu prepne automatické rozpoznanie naplnenia zvolený program na ohraničenú dobu trvania programu a suší alebo prevetráva Vašu bielizeň alebo textílie šetrne ďalej.

Bielizeň a textílie sa môžu zbytočne opotrebovať.
Zabráňte presušeniu bielizne a textílií.

Úspora energie

Po 10 minútach sa vypnú zobrazovacie prvky a pomaly bliká sensorové tlačidlo *štart/stop*.

- Pre opätovné zapnutie zobrazovacích prvkov stlačte sensorové tlačidlo *štart/stop* (toto nemá vplyv na prebiehajúci program).

Po spustení programu sa vypne osvetlenie bubna.

Doplnenie bielizne

Po spustení programu môžete ešte doplniť bielizeň.

- Postupujte podľa popisu v kapitole „Zmena priebehu programu“, odstavce „Doplnenie alebo vybratie bielizne“.

6. Koniec programu - vybrať bielizeň

Koniec programu

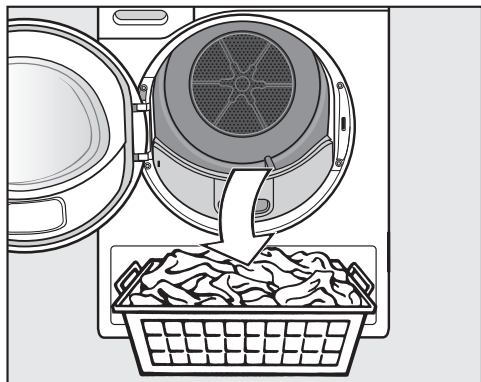
Keď sa zobrazí **Koniec/ ochr. proti pokrč.** program je ukončený. Tlačidlo **start/stop** už nesvieti.

Táto sušička sa po 15 minútach po skončení ochrany proti pokrčeniu (pri programoch bez ochrany proti pokrčeniu 15 minút po skončení programu) automaticky vypne.

Vybratie bielizne

Dvierka otvorte až po skončení sušenia. Inak sa bielizeň riadne nedосуší a neochladí.


- Otvorte dvierka na strane s oranžovým značením.



- Vyberte bielizeň


Zabudnutá bielizeň v bubne by sa mohla poškodiť v dôsledku presušenia.

Z bubna vždy vyberte všetku bielizeň.

- Stlačte senzorové tlačidlo  pre vypnutie.


- Odstráňte vlákna z 2 filtrov na zachytávanie vlákien v oblasti plnenia dvierok: „Čistenie a ošetrovanie“, odstavec „Čistenie filtra na zachytávanie vlákien“.

- Dvierka zatvorte miernym pribúchnutím.
- Vyprázdňte zásobník na kondenzát.

Pri sušení s plnou sušičkou v programoch *bavlna* a *bavlna*  odporúčame odvádzať kondenzát von vypúšťacou hadicou. Potom nemusíte z času na čas vyprázdňovať zásobník na kondenzát.

Osvetlenie bubna

Keď otvoríte dvierka sušičky, osvetlí sa bubon a určitá časť pred sušičkou. Takto neprehliadnete žiadnu bielizeň v bubne alebo vo Vašom koši na bielizeň. Osvetlenie bubna sa automaticky vypína (šetrenie energiou).


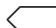
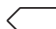
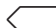

Tip: Pre opätovné osvetlenie bubna otvorte rolovacie menu v prehľade menu a stlačte senzorové tlačidlo .

Prehľad programov


Všetky hmotnosti označené symbolom * sa vzťahujú na hmotnosť suchej bielizne.

Bavlna		maximálne 9 kg*
HygieneDry		
Textílie	<ul style="list-style-type: none">- Textílie z bavlny alebo ľanu, ktoré sú určené na priamy kontakt s pokožkou, napr. spodná bielizeň, kojenecké oblečenie, posteľná bielizeň, froté uteráky.- Ostatné textílie z pleteniny so zvláštnymi hygienickými požiadavkami.	
Tip	<ul style="list-style-type: none">- Voľte pri zvláštnych hygienických požiadavkách.- Znížte na polovicu maximálneho množstva náplne.	
extra suché, suché na uloženie plus, suché na uloženie		
Textílie	Jedno- a viacvrstvé textílie z bavlny. Sú to napr. tričká, spodná bielizeň, kojenecká bielizeň, pracovné oblečenie, vetrovky, deky, zástery, pracovné plášte, froté uteráky, froté osušky, froté župany a froté posteľná bielizeň.	
Tip	<ul style="list-style-type: none">- Stupeň sušenia <i>extra suché</i> zvolte pre rôznorodé, viacvrstvé a obzvlášť hrubé textílie.- Pleteniny (napr. tričká, spodná bielizeň, bielizeň pre kojencov) ne-sušte na stupni <i>extra suché</i>, mohli by sa zbehnúť.	
na žehlenie Δ, na žehlenie ΔΔ, na mangel'		
Textílie	Všetky bavlnené alebo ľanové tkaniny, ktoré sa majú dodatočne ošetriť. Sú to napr. obrusy, posteľná bielizeň alebo škrobená bielizeň.	
Tip	Bielizeň určenú na mangľovanie zrolujte, aby ostala vlhká.	

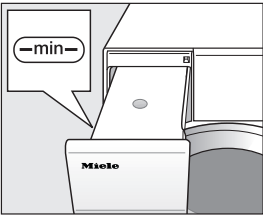
Prehľad programov

bavlna 		maximálne 9 kg*
textílie	Bežne mokrá bavlnená bielizeň, tak ako je to popísané pri <i>bavlna/ suchá na uloženie</i> .	
Upozornenie	<ul style="list-style-type: none"> - V tomto programe sa suší výlučne na stupeň <i>suché na uloženie</i>. - Program <i>bavlna</i>  je z pohľadu spotreby energie pre sušenie normálne mokrej bavlnenej bielizne najefektívnejší. 	
Pokyn pre skúšobné ústavy:	<ul style="list-style-type: none"> - Program <i>bavlna</i>  je skúšobný program podľa nariadenia 392/2012/EU pre energetický štítok, merané podľa EN 61121. - Pri nastavení programu <i>bavlna</i> a <i>bavlna</i>  odvádzajte kondenzát von vypúšťacou hadicou. 	
Lahká údržba		maximálne 4 kg*
hygiena, suché na uloženie plus, suché na uloženie, vlhké, na žehlenie Δ, na žehlenie ΔΔ		
Textílie	Ľahko ošetrovateľné textílie zo syntetiky, bavlny alebo zmesových tkanín. Sú to napr. pracovné odevy, plášte, pulóvre, šaty, nohavice, obrusy a pančuchy.	
Tip	<ul style="list-style-type: none"> - <i>HygieneDry</i> pre textílie z pleteniny so zvláštnymi hygienickými požiadavkami. - Znížte na polovicu maximálneho množstva náplne. 	
jemná bielizeň		maximálne 2,5 kg*
suché na uloženie, na žehlenie Δ, na žehlenie ΔΔ		
Textílie	Citlivé textílie so symbolom pre ošetrovanie  zo syntetických vlákien, zmesových tkanín, umelého hodvábu alebo bavlny s ľahko ošetrovateľnou úpravou. Sú to napr. košele, blúzky, luxusná bielizeň s aplikáciami.	
Tip	Pre sušenie s obzvlášť malým pokrčením by ste mali náplň ešte viac zredukovať.	

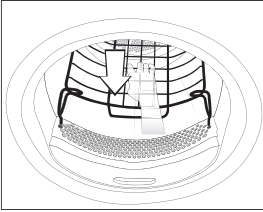
Prehľad programov

postelná bielizeň		maximálne 4 kg*
HygieneDry, extra suché, suché na uloženie plus, suché na uloženie, na žehlenie Δ, na žehlenie $\Delta\Delta$, na mangel'		
Textília	postelná bielizeň, plachty, obliečky na vankúše	
Tip	<ul style="list-style-type: none"> - <i>HygieneDry</i> pre textílie z pleteniny so zvláštnymi hygienickými požiadavkami. - Znížte na polovicu maximálneho množstva náplne. 	
Automatika		maximálne 5 kg*
suché na uloženie plus, suché na uloženie, na žehlenie Δ, na žehlenie $\Delta\Delta$		
Textília	Mix náplne z textílií pre programy <i>bavlna</i> a <i>ľahko ošetrovateľné</i> .	
koncová úprava vlny		maximálne 2 kg*
textília	Vlnené textílie a textílie z vlnených zmesí: pulóvre, štrikované svetre, pančuchy.	
Upozornenie	<ul style="list-style-type: none"> - Vlnené textílie sú počas krátkej doby natrasené a mäkkšie, ale nie sú úplne suché. - Po ukončení programu textílie ihneď vyberte. 	
koncová úprava hodvábu		maximálne 1 kg*
textília	Textílie z hodvábu vhodné do sušičky: blúzky, košele.	
Upozornenie	<ul style="list-style-type: none"> - Program na zníženie pokrčenia, ale textílie sa nevysušia úplne. - Po ukončení programu textílie ihneď vyberte. 	
Express		maximálne 4 kg*
extra suché, suché na uloženie plus, suché na uloženie, na žehlenie Δ, na žehlenie $\Delta\Delta$, na mangel'		
Textília	Odolné textílie so symbolom  pre program <i>bavlna</i> .	
Upozornenie	Skráti sa doba trvania programu.	
Košele		maximálne 2 kg*
suché na uloženie plus, suché na uloženie, na žehlenie Δ, na žehlenie $\Delta\Delta$		
Textília	košele blúzky	

Prehľad programov

džínsy		maximálne 3 kg*
suché na uloženie plus, suché na uloženie, na žehlenie Δ, na žehlenie ΔΔ		
Textílie	Všetky výrobky z rifloviny, ako napr. bundy, nohavice, košele a sukne.	
Konečná úprava parou		maximálne 1 kg*
suché na uloženie, na žehlenie ΔΔ		
Textílie	<ul style="list-style-type: none"> - Všetky textílie z bavlny alebo ľanovej tkaniny - Ľahko ošetrovateľné textílie z bavlny, zmesových tkanín alebo zo syntetiky. Sú to napr. bavlnené nohavice, vetrovky a košele. 	
Tip	<ul style="list-style-type: none"> - K navlhčeniu textílií pred žehlením - K vyhladzovaniu textílií, ktoré sú pokrčené - Ak sa majú textílie žehliť, zvolte <i>na žehlenie</i>. - Textílie sa v tomto programe dodatočne osviežujú. Na zosilnenie efektu osvieženia môžete použiť DryFresh flakón (príslušenstvo na dokúpenie). 	
Upozornenie		<ul style="list-style-type: none"> - Na začiatku programu sa voda nahromadená v zásobníku na kondenzát strieka tryskou do bubna. Preto musí byť zásobník na kondenzát naplnený vodou najmenej po značku —min—. - Keď sa strieka voda do bubna, je počuť bzučavý zvuk.
športová bielizeň		maximálne 3 kg*
suché na uloženie plus, suché na uloženie, na žehlenie Δ, na žehlenie ΔΔ		
Textílie	Oblečenie pre šport a fitness z materiálu vhodného pre sušičku.	

Prehľad programov

program kôš		maximálne naplnenie koša 3,5 kg
Upozornenie	<ul style="list-style-type: none"> - Tento program sa smie zvoliť len v spojení s košom na sušenie Miele TRK 555 (príslušenstvo na dokúpenie). - Musíte dodržať návod na použitie koša na sušenie. - Dbajte na to, aby napr. rukávy, pásy, opasky alebo sáry na čizmách neprišli do kontaktu s bubnom sušičky alebo s rebrami bubna. Keď sa bubon točí, bielizeň sa môže zauzliť a tým poškodiť kôš sušičky a sušičku. 	
		
Textílie/ produkty	Tento program používajte na sušenie alebo prevetrávanie produktov vhodných pre sušičky, ktoré sa nesmú mechanicky namáhať.	
outdoor		maximálne 2,5 kg*
suché na uloženie, na žehlenie Δ		
textílie	Outdoor-oblečenie z materiálu vhodného na sušenie.	
Impregnácia		maximálne 2,5 kg*
Textílie	Textílie vhodné na sušenie v sušičke, napr. mikrovlákien, lyžiarskeho a outdoorového oblečenia, jemnej nepriepustnej bavlny (popelín) alebo obrusov.	
Upozornenie	<ul style="list-style-type: none"> - V tomto programe sa suší výlučne na stupeň <i>suché na uloženie</i>. - Tento program obsahuje navyše fixačnú fázu pre impregnáciu. - Impregnované textílie sa smú výlučne ošetrovať iba impregnačnými prostriedkami, ktoré sú označené „vhodné pre membránové textílie“. Tieto prostriedky sú na báze fluorchemických zlúčenín. - Nesušte textílie impregnované prostriedkami obsahujúcimi parafín. Hrozí nebezpečenstvo požiaru. 	

Prehľad programov

teplý vzduch		maximálne 9 kg*
Textília	<ul style="list-style-type: none">- Viacvrstvové textílie, ktoré sa vzhľadom ku svojmu zloženiu sušia nerovnomerne, ako napríklad bundy, vankúše, spacie vaky a iné objemné textílie.- Na sušenie jednotlivých kusov bielizne ako napríklad osušiek, plaviek, umývacích utierok a utierok na riad.	
Tip	Na začiatku nevoľte najdlhší čas. Skúšaním zistíte, ktorý čas je najvhodnejší.	
studený vzduch		maximálne 9 kg*
textília	Všetky textílie, ktoré majú byť prevzdušnené.	
štandardný vankúš		1-2 vankúše 40 x 80 cm alebo
veľký vankúš		1 vankúš 80 x 80 cm
HygieneDry, suché na uloženie		
Textília	Pre vankúše s výplňou z peria, páperia alebo syntetiky vhodné na sušenie v sušičke.	
Tip	<i>HygieneDry</i> pre zvláštne hygienické požiadavky	
Upozornenie	<ul style="list-style-type: none">- Perie má vlastnosť vyvíjať v teple vlastný zápach. Po sušení nechajte lôžkoviny vyvetrať mimo sušičky.- Najmä vankúše môžu byť po sušení na dotyk ešte vlhké. Sušte v tomto programe tak často, pokým nie je pre Váš pocit vankúš suchý.	
bavlna hygiena		maximálne 4 kg*
HygieneDry, suché na uloženie		
Textília	Textílie z bavlny alebo ľanu, ktoré sú určené na priamy kontakt s pokožkou, napr. spodná bielizeň, kojenecké oblečenie, postelňa bielizeň, froté uteráky.	
Tip	<i>HygieneDry</i> pre textílie z pleteniny so zvláštnymi hygienickými požiadavkami.	
Upozornenie	Pri týchto programoch sa suší dlhšiu dobu pri rovnakej teplote suché na uloženie. Udržaním tejto teploty sa mikroorganizmy, ako napr. choroboplodné zárodky alebo roztoče usmrtnia a alergény v bielizni sa zredukujú. Preto sa tento program nesmie prerušiť, inak sa mikroorganizmy neusmrtnia.	

Prehľad programov

Predžehlenie		maximálne 1 kg*
suché na uloženie, na žehlenie ∆∆		
Textílie	<ul style="list-style-type: none">- textílie z bavlny alebo ľanu- Ľahko ošetrovateľné textílie z bavlny, zmesových tkanín alebo zo syntetiky. Sú to napr. bavlnené nohavice, vetrovky a košele.	
Tip	<ul style="list-style-type: none">- Tento program znižuje pokrčenie textílií po predchádzajúcom odstredovaní v práčke.- Tento program je vhodný aj pre suché textílie.- Po ukončení programu textílie prosím ihneď vyberte.	

Extra funkcie

Programy sušenia je možné doplniť rôznymi extra funkciami. V tabuľke sú uvedené možnosti voľby.

DryFresh

Čisté, suché oblečenie sa bez navlhčenia sušiacim stupňom *suché na uloženie* osviežuje.

Pri textíliách zo syntetiky je efekt osvieženia o niečo slabší.

Tip: Na zosilnenie efektu osvieženia môžete dodatočne použiť *DryFresh* flakón (príslušenstvo na dokúpenie). A v extrémnych prípadoch zredukujte množstvo náplne.

DryFresh nie je k dispozícii pre všetky stupne sušenia.

PowerFresh

Čisté, suché oblečenie sa osviežuje parou.

Textílie sa automaticky navlhčia. Vodná para vznikajúca sušením zabezpečí cielený prenos tepla do textílie. Tým sa môžu molekuly pachu v materiály textílii ľahšie uvoľniť.

Pri textíliách zo syntetiky je efekt osvieženia o niečo slabší.

Zredukujte náplň na 1 kg.

PowerFresh nie je k dispozícii pre všetky stupne sušenia.

Tip: Na ďalšie zosilnenie efektu osvieženia môžete dodatočne použiť *DryFresh* flakón (príslušenstvo na dokúpenie).

Voda zo zásobníka na kondenzát sa strieka tryskou do bubna. Preto musí byť zásobník na kondenzát naplnený vodou najmenej po značku —min—.



■ Naplňte zásobník na kondenzát.

Vid' kapitola „Zásobník na kondenzát“ odstavce „Naplnenie zásobníka na kondenzát“.

DryCare 40

Textílie sa šetrne sušia s obzvlášť nízkou teplotou a dlhšou dobou programu.


Pre všetky textílie bez podielu vlny, ktoré je možné prať pri 40 °C a vyššej teplote.

Tip: Znížte pre príslušný program maximálne množstvo náplne uvedené v tomto návode na použitie na polovicu. Pri programe s maximálnou náplňou 9 kg znížte prosím na 4 kg.

DryCare 40 nie je k dispozícii pre všetky stupne sušenia.

Šetrný plus

Textílie sa sušia šetrnou teplotou.

Vhodné pre všetky časti odevov s symbolom ošetrovania , napr. akryl.

Doba programu sa predlžuje.

Osvieženie






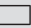
Pachy v čistom oblečení sa zredukujú.

Textílie sa prevetrajú stupňom sušenia *suché na uloženie*.

Tip: Oblečenie navlhčiť a použiť flakón, aby sa efekt osvieženia zosilnil.

Extra funkcie

Prehľad sušiacich programov - extra funkcie

	 DryFresh	 PowerFresh	 DryCare 40	 Šetrné suš. plus	 Osvieženie
Bavlna 	-	-	-	-	-
Bavlna	X	X	X	X	X
Lahko ošetrovateľné	X	X	X	X	X
Jemná bielizeň	-	-	✓	-	-
Postelňa bielizeň	-	-	-	-	-
Automatika	X	X	X	X	-
Vlna -koncová úprava	-	-	-	-	-
Hodváb -koncová úprava	-	-	✓	-	-
Expres	-	-	-	-	-
Košele	X	X	X	X	X
Jeans	X	X	X	X	X
Koncová úprava parou	-	-	-	-	-
Športové odevy	-	-	X	X	-
Program kôš	-	-	-	-	-
Outdoor	-	-	-	-	-
Impregnácia	-	-	-	-	-
Teplý vzduch	-	-	X	X	-
Studený vzduch	-	-	-	-	-
Štandardné vankúše	-	-	-	-	-
Veľké vankúše	-	-	-	-	-
Bavlna hygiena	-	-	-	-	-
Predžehlenie	-	-	✓	-	-

- X** = voliteľný
- = nevoliteľný
- ✓** = automaticky zapnutý

Extra funkcie sú navzájom kombinovateľné.

Práčka Miele prenáša po riadnom skončení programu dáta programu pomocou routera, ku ktorému je prihlásená aj sieťová sušička, a do cloudu Miele.

Podľa prenesených dát programu sušička automaticky nastaví bielizni prispôsobený program sušenia.

Po naplnení sušičky musíte už len spustiť program sušenia. Ďalšie nastavenia programu na sušičke nie sú nutné.

Tip: Program sušenia musí byť spustený do 24 hodín po skončení programu prania. Tak dlho sa dáta uchovávajú pre sušičku a prepíšu sa, keď sa ukončí nový prací program.

Tip: Neodpájajte sušičku od elektrickej siete. Potom sa práčkou prenesené dáta programu prijímú do sušičky, akonáhle zvolíte *Wash2Dry*.


Ak by ste predtým vykonali odpojenie od siete, spôsobilo by to oneskorenie pri prijímaní dát.

Predpoklady pre používanie

Predpokladom používania funkcie *Wash2Dry* je pripojenie práčky a sušičky Miele k sieti pomocou Miele@home Services.

Tip: Vytvorte Miele@home tak, ako je to popísané v kapitole „Prvé uvedenie do prevádzky“.

Zvoľte funkciu Wash2Dry

Počas doby trvania pracieho programu svieti . Čakajte, prosím na displeji sušičky.

Po riadnom ukončení programu práčky sa na displeji zobrazí program sušenia nastavený na danú bielizeň.

- Po skončení prania vložte čistú bielizeň do sušičky.
- Pre spustenie programu musíte na sušičke už len stlačiť senzorové tlačidlo *štart/stop*.

Po špeciálnych pracích programoch, na ktorých sa prali citlivé textílie (napr. záclony) sa na tejto sušičke nespustí voľba programu.

Vytvorenie oblíbeného programu

Individuálne zostavený program je možné uložiť pod vlastným názvom.

Existujú 2 možnosti vytvorenia oblíbených programov.

Možnosť 1

- Na displeji sa zobrazuje hlavné menu. Stlačte senzorové tlačidlo **Oblíbené**.

Displej prejde do menu oblíbené programy.

- Stlačte senzorové tlačidlo **Vytvorit**.

Display prejde do menu **Vytvorit „Oblíbené“**.

- Zvoľte požadovaný program.
- Zvoľte všetky požadované nastavenia programu.
- Nakoniec zvoľte **Uložit**.
- Zadaťte názov.

Možnosť 2

Zvolený program prania môžete pred jeho spustením uložiť ako oblíbený.

- Pred spustením programu stlačte senzorové tlačidlo **Uložit ☆**.
- Zadaťte názov.

Keď je už uložených 12 oblíbených programov, senzorové tlačidlo **Vytvorit** alebo **Uložit ☆** sa nezobrazuje. Aby ste mohli uložiť nové oblíbené programy, vymažte existujúce oblíbené programy.

Zadanie názvu

Voľte krátke, výstižné názvy.

- Stlačte požadované písmená alebo znaky.
- Potvrďte senzorovým tlačidlom **Uložit**. Program sa uloží do zoznamu oblíbených.

Zmena oblíbeného programu

Uložený oblíbený program môžete premenovať, vymazať alebo presunúť.

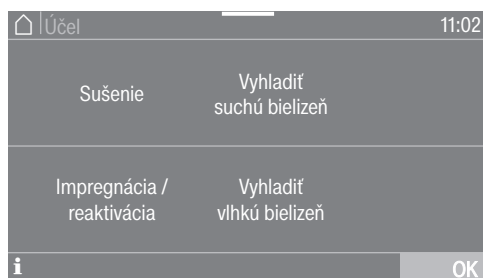
- V hlavnom menu zvoľte senzorové tlačidlo **Oblíbené**.
- Oblíbený program ktorý chcete zmeniť tlačte tak dlho, kým sa neotvorí kontextové menu.
- Zvoľte **Premenovať**, **Vymazať** alebo **Posunúť**.

Asistent sušenia

Asistent sušenia Vám pomôže pri sušení rozličných textílií. Podľa voľby textílií sa zostaví program sušenia prispôsobený pre Vašu bielizeň.

- Nalistujte druhú stranu hlavného menu.
- Stlačte senzorové tlačidlo asistent sušenia.

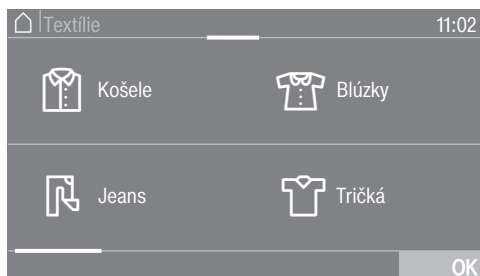
Otvorí sa zoznam. Účel sušenia je zoskupený do viacerých oblastí.



Tip: Pomocou senzorového tlačidla **i** sa môžete dozvedieť viac o danom účele.

- Stlačte senzorové tlačidlo účel, ktoré zodpovedá Vášmu želaniu sušenia.

Na displeji sa zobrazuje zoznam druhov bielizne.



- Stlačte senzorové tlačidlo druhu bielizne, ktoré zodpovedá Vášmu kusu bielizne alebo náplni bielizne.

Zvolený druh sa označí na oranžovo. Môžete zvoliť viacej druhov.

Pri zvolení niektorých druhov bielizne sa Vám zobrazia užitočné tipy.

- Potvrďte senzorovým tlačidlom OK.
- Nasledujte pokyny na displeji.

Nakoniec sa Vám na displeji zobrazí súhrn zvolených parametrov.


- Potvrďte senzorovým tlačidlom OK alebo zvolte zmeniť, ak chcete na výbere niečo pomeniť.

Program prispôsobený Vašej bielizni je pripravený na spustenie.

Tip: Môžete privoliť jednotlivé nastavenia pred spustením programu, napr. extra funkcie.


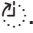
Časovačom môžete zvoliť dobu pre spustenie programu alebo čas skončenia programu. Spustenie programu môžete posunúť o maximálne 24 hodín.

Nastavenie časovača

- Stlačte senzorové tlačidlo  časovač.
- Zvoľte voľbu po konci alebo po štarte.
- Nastavte hodiny a minúty a potvrdte ich senzorovým tlačidlom OK.


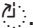
Zmena časovača

Pred spustením programu je možné zmeniť zvolený čas časovača.

- Stlačte senzorové tlačidlo  alebo .
- Ak si to želáte, zmeňte uvedený čas a potvrdte ho senzorovým tlačidlom OK.

Vymazanie časovača

Pred spustením programu je možné vymazať zvolený čas časovača.

- Stlačte senzorové tlačidlo  alebo .

Na displeji sa zobrazuje predvolený čas štartu.

- Stlačte senzorové tlačidlo vymazať.
- Potvrdte senzorovým tlačidlom OK.

Zvolená predvoľba času štartu sa vymaže.

Spustenie časovača

- Stlačte senzorové tlačidlo *štart/stop*.

Na displeji sa zobrazuje čas do spustenia programu.

Po spustení programu je možné predvolený čas štartu meniť alebo vymazať už len stornovaním programu.

Program môžete kedykoľvek okamžite spustiť.

- Stlačte senzorové tlačidlo okamžite spustiť.

Doplnenie bielizne pri prebiehajúcej predvoľbe štartu

- Postupujte podľa popisu v kapitole „Zmena priebehu programu“, odstavec „Doplnenie alebo vybratie bielizne“.

Pri dlhšom čase predvoľby štartu sa z času na čas potočí bubon, aby sa bielizne rozvoľnila. Nie je to žiadna porucha.

SmartStart

Funkciou SmartStart definujete časový interval, počas ktorého sa automaticky spustí Vaša sušička. Spustenie prebehne signálom napr. od Vášho dodávateľa energie, keď je obzvlášť výhodná tarifa elektrického prúdu.

Táto funkcia je aktívna, keď je zapnuté nastavenie SmartGrid.

Časový interval môžete definovať od 1 minúty do 24 hodín. V tomto časovom intervale čaká Vaša sušička na signál od dodávateľa energie. Keď nie je v definovanej dobe poslaný signál, sušička spustí sušiaci program.

Nastavenie časového intervalu

Ak ste v nastaveniach aktivovali funkciu SmartGrid, po stlačení senzorevého tlačidla ☺ sa časovač už nebude zobrazovať po štarte alebo po konci, ale do SmartStart alebo do SmartEnde (viď kapitola „Nastavenia“, odstavec „SmartGrid“).

Postup je rovnaký ako pri nastavovaní času pri predvoľbe štartu.

- Nastavte požadovaný čas a potvrdte ho sensorovým tlačidlom OK.
- Stlačte sensorové tlačidlo štart/stop pre spustenie pracieho programu so SmartStart.

Zvolený program sa spustí automaticky, akonáhle dodávateľ energie vyšle signál, alebo je dosiahnutý najneskorší možný čas spustenia.

Zmena a zrušenie funkcie SmartStart funguje podľa popisu pri predvoľbe štartu.

Zmena prebiehajúceho programu

Zmena programu už nie je možná (ochrana pred náhodnou zmenou).

Na zvolenie nového programu musíte prerušiť spustený program.

Storno programu

- Stlačte senzorové tlačidlo *štart/stop*.

Na displeji sa zobrazí: **i** Chcete program prerušiť?

- Zvoľte áno.

Na displeji sa zobrazí: Program prerušený

- Otvorte dvierka.

Zvoľte iný program.

- Zatvorte dvierka.
- Zvoľte požadovaný program.
- Stlačte senzorové tlačidlo *štart/stop*.

Doplnenie alebo odobratie bielizne

Niečo ste ešte zabudli, ale program už beží ďalej.

- Stlačte senzorové tlačidlo Pridať bielizeň.

Na displeji svieti Pridať bielizeň a Otvorenie dvierok možné. Senzorové tlačidlo *štart/stop* pomaly bliká.

- Otvorte dvierka.
- Doplníte alebo odoberte bielizeň.
- Zatvorte dvierka.
- Stlačte senzorové tlačidlo *štart/stop*.

Program pokračuje.

Výnimky pri dokladaní bielizne.

V niektorých prípadoch, napr. počas fázy ochladzovania, alebo v programe *Impregnovanie*, môžete doplniť bielizeň.

Vo výnimočnom prípade je možné počas bežiaceho programu otvoriť dvierka.

Zásobník na kondenzát

Vyprázdenie zásobníka na kondenzát

Kondenzát vznikajúci počas sušenia je zachytávaný v zásobníku na kondenzát.

Vyprázdnite po sušení zásobník na kondenzát.

Po dosiahnutí maximálneho naplnenia zásobníka na kondenzát svieti na displeji toto hlásenie: Vyprázdnite zásobník alebo skontrolujte odtok

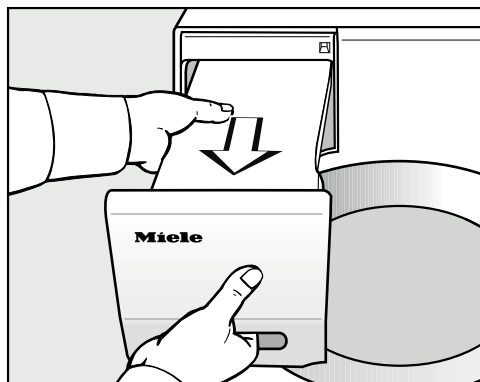
- Na vymazanie hlásenia otvorte a zatvorte dvierka pri zapnutej sušičke.

! Poškodenie dvierok a panelu s uchytaním pri vyberaní zásobníka na kondenzát.

Dvierka a panel s úchytom sa môžu poškodiť.

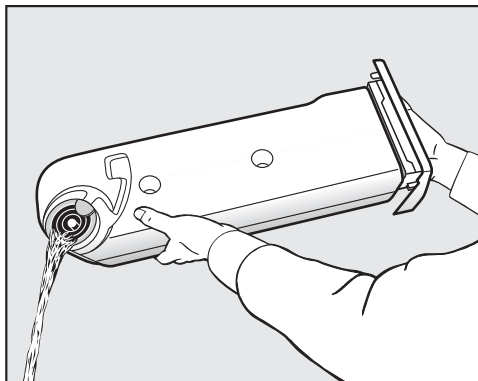
Dvierka vždy úplne zatvorte.

*Pri prevedení „Doraz dvierok vpravo“ môžete toto varovanie ignorovať.



- Vytiahnite zásobník na kondenzát.

- Zásobník na kondenzát prenášajte vodorovne, aby z neho nevytekla voda. Zásobník na kondenzát držte za panel s úchytom a za druhý koniec.



- Vyprázdnite zásobník na kondenzát.
- Zasuňte zásobník na kondenzát späť do sušičky.

Mohlo by dôjsť k poškodeniu zdravia ľudí alebo zvierat.

Nepite kondenzát.

Tip: Pri užívaní rozličných programových aplikácií sa voda zo zásobníka na kondenzát odoberie a opätovne použije. K tomu musí byť zásobník na kondenzát naplnený, viď odstavec „Naplnenie zásobníka na kondenzát“ .

Naplnenie zásobníka na kondenzát

Kondenzát vzniknutý pri sušení sa pri rozličných programových aplikáciách opätovne používa a tryskou strieka do bubna.

Preto musí byť zásobník na kondenzát naplnený vodou najmenej po značku —min—. V inom prípade sa objaví porucha.

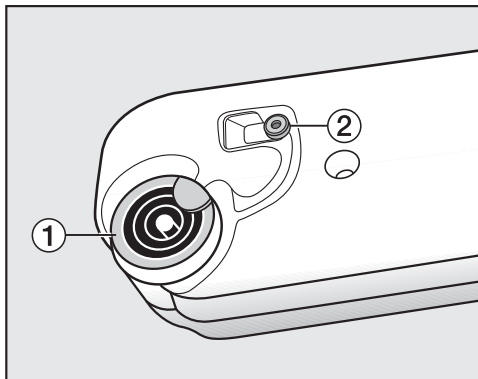
Značku —min— nájdete vpredu na ľavej strane. Keď externe odvádzate kondenzát, potom je zásobník na kondenzát prázdny.



- Kontrolujte stav naplnenia zásobníka na kondenzát.
- Plňte len bežný kondenzát (na žehlenie).

Vodu z vodovodu používajte len vo výnimočnom prípade.

Pri častom používaní vody z vodovodu sa môže zavápníť striekacia tryska v plniacom otvore.



1 vylievacie hrdlo, 2 gumové tesnenie

- Kondenzát plňte cez krúžky vylievacieho hrdla 1.

Striekacia tryska v plniacom otvore sa môže upchať.

Plňte len čistou vodou. Nesmiete prímiešavať žiadne vonné látky, umývacie prostriedky a iné substancie.

Vyčistenie gumového tesnenia

Ak bola častejšie dopĺňaná voda z vodovodu, mohli sa na gumovom tesnení 2 vytvoriť biele vápenné škrvny.

- Zvyšky vápna z gumového tesnenia 2 zotrite opatrne vlhkou utierkou

Flakón s vôňou

FragranceDos

S flakónom s vôňou (príslušenstvo na dokúpenie) môže Vaša bielizeň získať obzvlášť vôňu.

Táto sušička má 2 miesta pre nasadenie flakónu s vôňou. Vďaka tomu máte rôzne možnosti využitia.

- Pre zmenu jednej vône za druhú môžete používať obe miesta. Nepoužívaný flakón s vôňou môžete uzatvoriť.
- Pre zintenzívnenie tej istej vône použijete obidve miesta. Alebo ak si chcete pohodlne zvoliť medzi jednou vôňou pre normálnu bielizeň a DryFresh na osvieženie.
- Ak chcete používať len jednu vôňu, využijete len jedno miesto.

⚠ Zdraviu škodlivé následky a nebezpečenstvo požiaru pri chybnom zaobchádzaní s flakónom s vôňou.

Vytečená vonná látka môže pri kontakte s telom poškodiť Vaše zdravie. Vytečená vonná látka môže spôsobiť požiar.

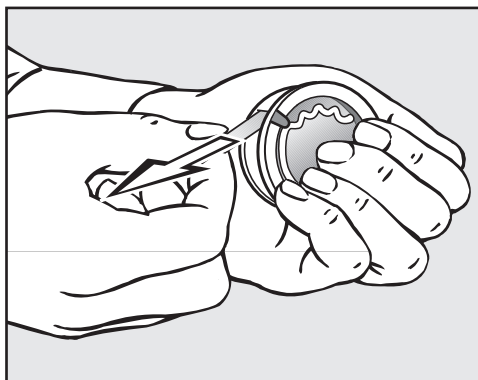
Najskôr si prečítajte kapitolu „Bezpečnostné pokyny a varovné upozornenia“, odstavec „Používanie flakónu s vôňou (príslušenstvo na dokúpenie)“.

Odstránenie ochrannéj pečati z flakónu s vôňou

Flakón s vôňou držte len podľa vyobrazenia. Nenakláňajte ani neprevracajte, inak vytečie vonná látka.

- Flakón s vôňou vyberte z obalu.

Nepokúšajte sa flakón s vôňou otvoriť.



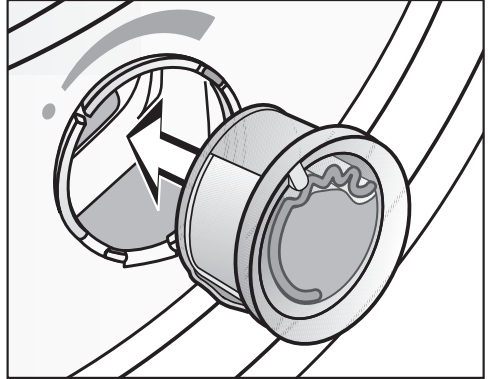
- Flakón pevne zovrite, aby sa nedopátraním neotvoril.

- Stiahnite ochrannú pečať.

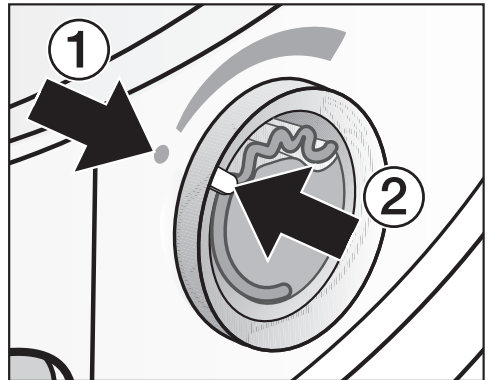
Nasadenie flakónu s vôňou.

- Otvorte dverka sušičky.

Flakón s vôňou sa nasadzuje do horného filtra na zachytávanie vlákien. Zásuvné miesta sú vľavo a vpravo vedľa úchytu.



- Flakón s vôňou nasuňte až na doraz do zásuvnej pozície.



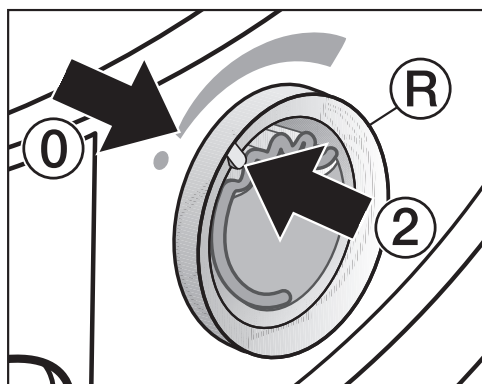
Značky ① a ② musia byť proti sebe.

- Otvorte posúvač za jazýček, pokým tento nebude navrchu.

Aby sa nehromadili vlákna, musí zostať posúvač nevyužitého zásuvného miesta zatvorený.

Posuňte jazýček na posúvači úplne dole (šípka), aby zreteľne zaklapol.

Flakón s vôňou

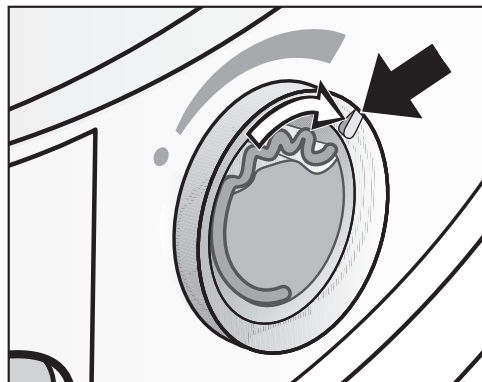


- Pootočte mierne vonkajším krúžkom (R) doprava.

Flakón s vôňou môže vykíznuť. Otočte vonkajší krúžok tak, aby boli značky ② a ① proti sebe.

Otvorenie flakónu s vôňou

Pred sušením je možné nastaviť intenzitu vône.



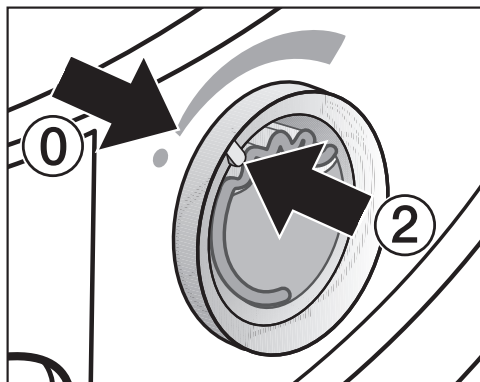
- Otočte vonkajší krúžok doprava: čím viac sa flakón s vôňou otvorí, tým intenzívnejšia bude vôňa.

K uspokojivému prenosu vône dôjde len pri vlhkej bielizni a dlhších časoch sušenia s dostatočným prenosom tepla.

Pritom je cítiť vôňu v mieste inštalácie sušičky. V programe *studený vzduch* sa vôňa neprenáša.

Uzatvorenie flakónu s vôňou

Flakón s vôňou sa má po sušení uzavrieť, aby vôňa zbytočne neunikala.

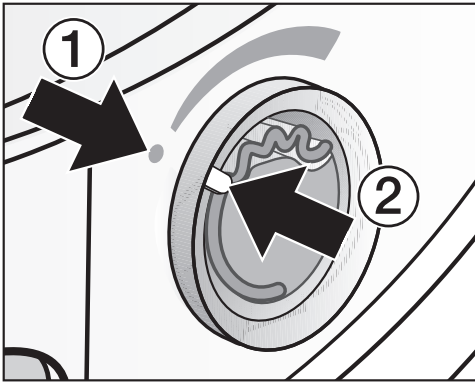


- Otáčajte vonkajším krúžkom doľava, pokiaľ nebude značenie ② v polohe ①.

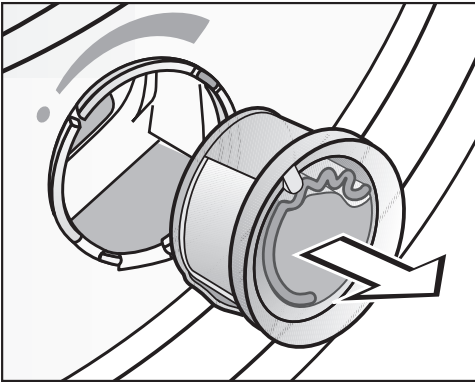
Keď sa občas suší bez vône: vyberte flakón s vôňou a dočasne ho uložte do predajného obalu.

Ak už intenzita vône nestačí, vymeňte flakón s vôňou za nový.

Vybratie/výmena flakónu s vôňou



- Otočte vonkajší krúžok doľava, aby boli značky ① a ② proti sebe.



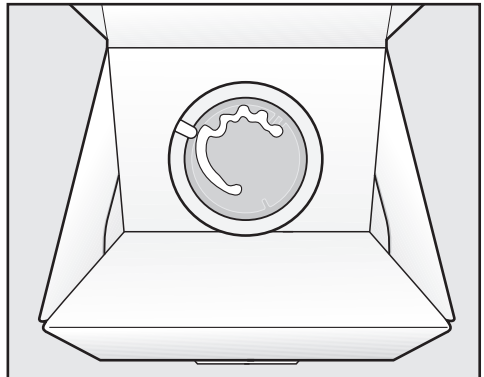
- Vymeňte flakón s vôňou.

Flakón s vôňou môžete dočasne uložiť do predajného obalu.

Flakón s vôňou si môžete objednať u špecializovaného predajcu Miele, u servisnej služby Miele alebo na internete.



Vonná látka môže vyteiecť.
Flakón s vôňou nepoložte.



- Predajný obal s prechodne uloženým flakónom s vôňou neskladujte na výšku alebo obrátene. Inak vytečie vonná látka.
- Skladujte vždy v chlade a v suchu a nevystavujte slnečnému žiareniu.
- Pri kúpe nového: Ochrannú pečať odstráňte až krátko pred použitím.

Čistenie a ošetrovanie

Čistenie filtra na zachytávanie vlákien

Táto sušička má 2 filtre na zachytávanie vlákien v oblasti plnenia. Oba filtre na zachytávanie vlákien zachytávajú vlákna uvoľňujúce sa pri sušení.

Vyčistite po každom sušení filtre na zachytávanie vlákien. Tým zabránite predĺženiu času trvania programu.

Filtre na zachytávanie vlákien vyčistite aj vtedy, keď svieti toto hlásenie: Vyčistite filter nečistôt a filter v podstavci. Ďalšie informácie nájdete v návode na použitie

- Stlačte OK, aby ste vymazali hlásenie.

Vybratie flakónu s vôňou

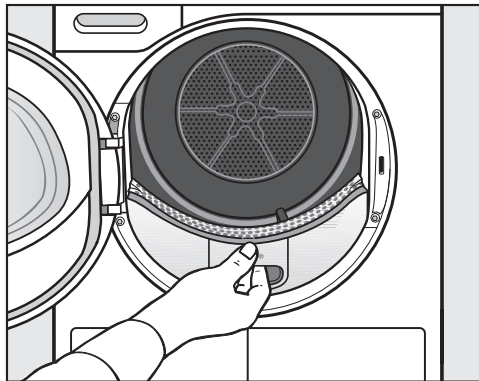
Ak nebudte čistiť filtre na zachytávanie vlákien a filter v sokli, zníži sa intenzita vône.

- Vyberte flakón s vôňou. Vid' kapitola „Flakón s vôňou“, odstavec „Vybratie a výmena flakónu s vôňou“.

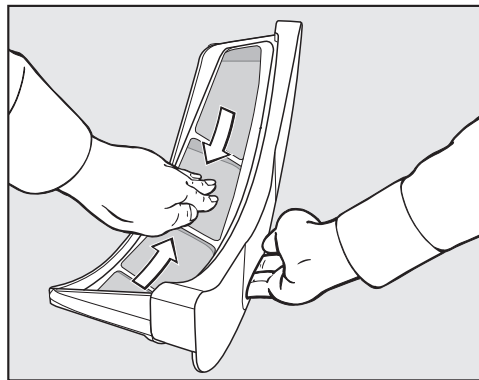
Odstránenie viditeľných vlákien

Tip: Vlákna môžete odsáť vysávačom, bez toho, aby ste sa ich dotýkali.

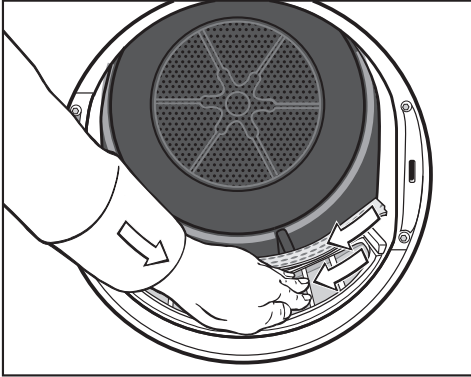
- Otvorte dverka.



- Vytiahnite horný filter na zachytávanie vlákien smerom dopredu.



- Odstráňte vlákna (vid' šípky).

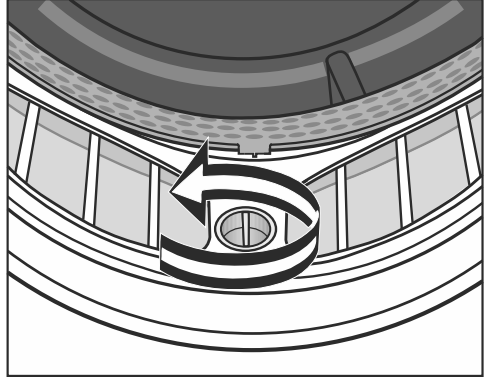


- Odstráňte vlákna (viď šípky) z plochy sita všetkých filtrov a dierovaného rozvolňovača bielizne.
- Zasúvajte horný filter na zachytávanie vlákien pokým zreteľne zaklapne.
- Zatvorte dvierka.

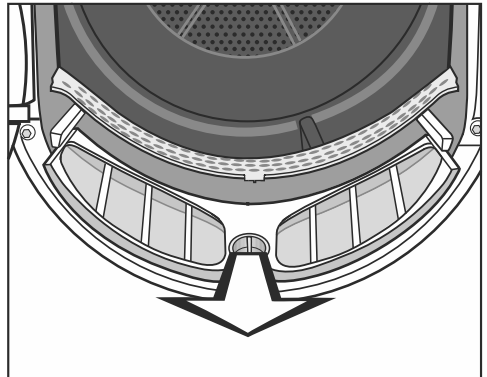
Dôkladné vyčistenie filtra na zachytávanie vlákien a oblasti vedenia vzduchu

Ak sa predĺžila doba sušenia alebo sú viditeľne zalepené a upchané plochy sita filtra na zachytávanie vlákien, potom ich dôkladne vyčistite.

- Vybratie flakónu s vôňou. Viď kapitola „Flakón s vôňou“.
- Vytiahnite horný filter na zachytávanie vlákien smerom dopredu.

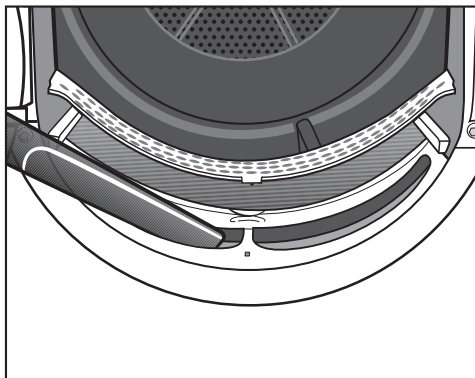


- Otočte na spodnej časti filtra na zachytávanie vlákien žltý gombík v smere šípky (pokým značne nezaklapne).



- Vytiahnite filter na zachytávanie vlákien (za gombík) smerom dopredu.

Čistenie a ošetrovanie



- Odstráňte viditeľné vlákna nasadenou dlhou hubicou na vysávači z hornej časti vedenia vzduchu (otvory).

Nakoniec filtre na zachytávanie vlákien vyčistíte na mokro.

Čistenie filtra na zachytávanie vlákien na mokro

- Vyčistíte hladké plastové plochy filtra na zachytávanie vlákien vlhkou utierkou.
- Prepláchnite sitové plochy tečúcou teplou vodou.
- Filtre na zachytávanie vlákien dôkladne vytraste a opatrne vysušte.

Mokré filtre na zachytávanie vlákien môžu zapríčiniť pri sušení poruchy funkcií.

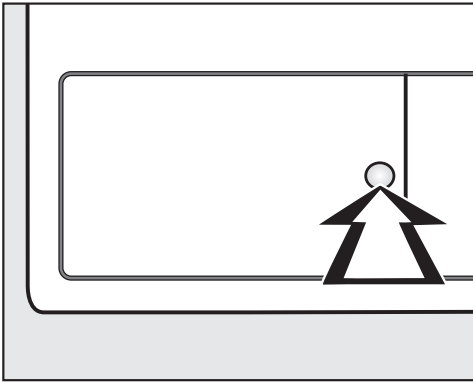
- Zasuňte úplne spodný filter na zachytávanie vlákien a zablokujte žltý gombík.
- Úplne zasuňte horný filter na zachytávanie vlákien.
- Zatvorte dvierka.

Čistenie filtra v sokli

Filter v sokli vyčistíte vždy vtedy, keď sa predĺži doba trvania programu, alebo keď svieti na displeji toto hlásenie: Vyčistite filter nečistôt a filter v podstavci. Ďalšie informácie nájdete v návode na použitie

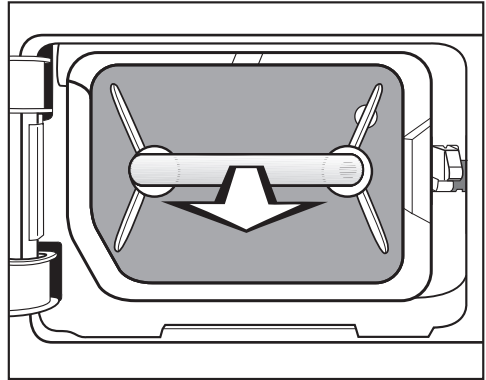
- Stlačte OK, aby ste vymazali hlásenie.

Vybratie filtra v sokli



- Na otvorenie zatlačte na okrúhlu, vyhlbenú plochu na kryte výmenníka tepla.

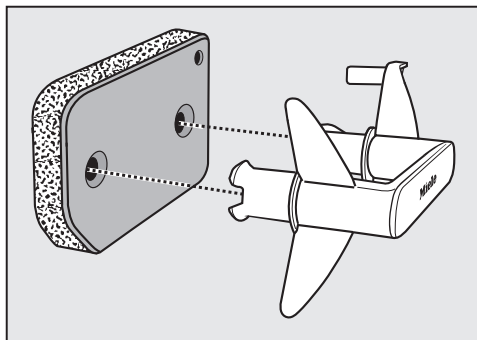
Kryt vyskočí.



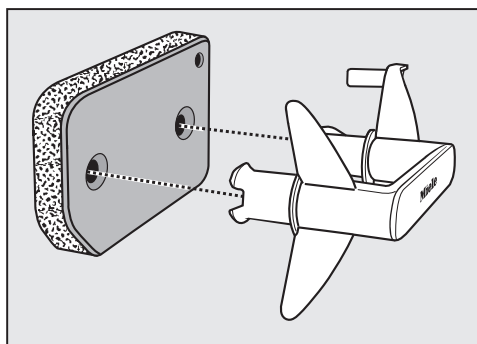
- Vytiahnite filter zo sokla za rukoväť.
- Pri vyťahovaní filtra v sokli sa vysunie vodiaci kolík. Vodiaci čap zabráni zatvoreniu klapky bez filtra v sokli.

Čistenie a ošetrovanie

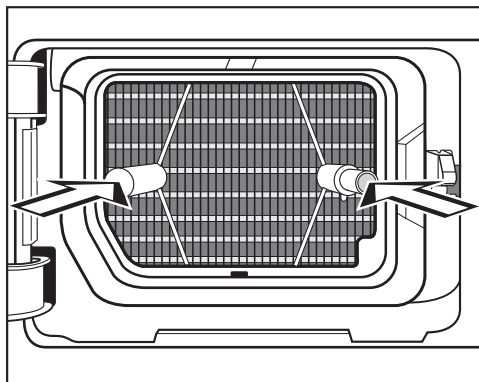
Čistenie filtra v sokli




- Vytiahnite filter zo sokli za rukoväť.
- Dôkladne umyte filter pod tečúcou vodou.
- Medzitým filter vždy opakovane opatrne vytlačte.
- Filter umývajte tak dlho, pokým na ňom už nebudú viditeľné zvyšky nečistôt.
- Vlhkou utierkou odstráňte uvoľnené vlákna na držadle.



- Nasadte filter správnym smerom na úchyt.

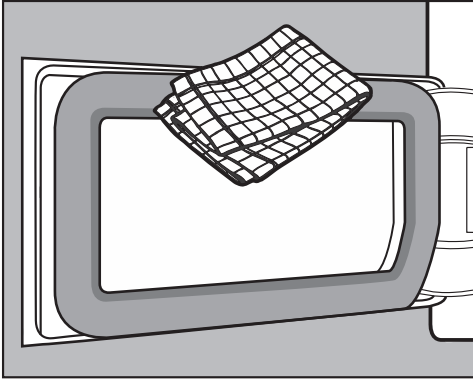


- Filter úplne zasunite.
- Súčasne sa zasunie pravý vodiaci kolík.

 Škody zapríčinené poškodeným alebo opotrebovaným filtrom v sokli. Výmenník tepla sa upchá, ak nie je filter v poriadku. Mohlo by dôjsť k poruche.

Skontrolujte filter v sokli podľa odstavca „Výmena filtra v sokli“ v kapitole „Čo robiť keď ...“. V prípade potreby filter vymeňte.

Čistenie krytu filtra v sokli



- Vlhkou utierkou odstráňte uvoľnené vlákna.
Nepoškodte pritom gumové tesnenie.
- Zatvorte kryt výmenníka tepla.

⚠ Poškodenia alebo neúčinné sušenie, keď sa suší bez filtra v sokli alebo s otvoreným krytom výmenníka tepla.

Veľké množstvo nahromadených vlákien môže viesť k poruche sušičky. Netesný systém vedie k neúčinnému sušeniu.

Sušičku prevádzkujte len s nasadeným filtrom v sokli a zatvorenou klapkou výmenníka tepla.

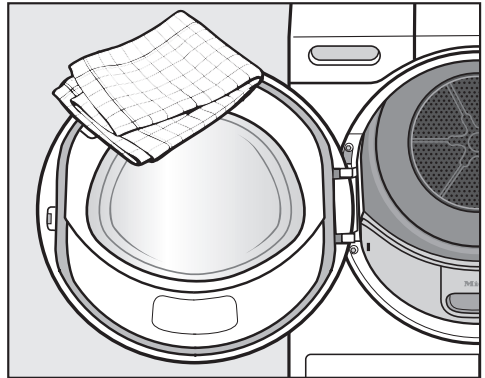
Čistenie sušičky

Odpojte sušičku od elektrickej siete.

⚠ Poškodenia v dôsledku použitia nevhodných ošetrovacích prostriedkov.

Nevhodné ošetrovacie prostriedky môžu poškodiť povrchy z umelej hmoty a iné diely.

Nepoužívajte žiadne prostriedky obsahujúce rozpúšťadlá, drhnuce prostriedky, prostriedky na umývanie skiel alebo univerzálne prostriedky.




- Sušičku a tesnenie na vnútornej strane dveriek čistite len mierne navlhčenou mäkkou utierkou len jemným čistiacim prostriedkom alebo mydlovou vodou.
- Všetko vysušte mäkkou utierkou.


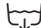


Čo robiť, keď ...

Väčšinu porúch a chýb, ku ktorým môže dôjsť počas bežnej prevádzky, môžete odstrániť aj sami. V mnohých prípadoch môžete ušetriť čas a peniaze, pretože nemusíte volať servisnú službu.

Nasledujúce tabuľky vám majú pomôcť nájsť príčinu poruchy alebo chyby a odstrániť ich.

Hlásenia chyby na displeji po stornovaní programu.

Problém	Príčina a odstránenie
 Vyčistite filter na zachytávanie vlákien. Skontrolujte vedenie vzduchu	<p>Upchanie uvoľnenými vláknami alebo zvyškami pracovného prostriedku.</p> <ul style="list-style-type: none">■ Vypnutie hlásenia potvrdíte pomocou OK.■ Vyčistíte filtre na zachytávanie vlákien a filter v sokli. <p>Dbajte pritom na pokyny v kapitole „Čistenie a ošetrovanie“.</p>
	<p>Filtre na zachytávanie vlákien a/alebo filter v sokli sú poškodené alebo zdeformované.</p> <ul style="list-style-type: none">■ Skontrolujte filtre na zachytávanie vlákien a filter v sokli. V prípade potreby vykonajte výmenu.
	<p>Filtre na zachytávanie vlákien a/alebo filter v sokli sú upchané. Čistenie už nie je možné.</p> <ul style="list-style-type: none">■ Skontrolujte filtre na zachytávanie vlákien a filter v sokli. V prípade potreby vykonajte výmenu.
	<p>Kedy sa musí filter v sokli, ktorý už nefunguje správne vymeniť, nájdete v kapitole „Čo robiť keď ...“, odstavec „Výmena filtra v sokli“.</p>

Problém	Príčina a odstránenie
 <p>Vyčistite filter na zachytávanie vlákien. Skontrolujte vedenie vzduchu</p>	<p>Po dôkladnom vyčistení je filter v sokli čistý. Napriek tomu dôjde k stornovaniu programu a chybovému hláseniu. Pravdepodobne ostali hlbšie zachytené zvyšky, ktoré sa už nedali odstrániť.</p> <ul style="list-style-type: none"> ■ Vypnutie hlásenia potvrdte pomocou OK. ■ Skontrolujte všetky v nasledujúcom texte popísané možné príčiny. <p>Výmenník tepla je upchaný.</p> <ul style="list-style-type: none"> ■ Skontrolujte výmenník tepla. Postupujte podľa odstavca „Kontrola výmenníka tepla“ v kapitole „Čo robiť keď ...“. <p>Filter v sokli je hlbšie upchaný.</p> <ul style="list-style-type: none"> ■ Skontrolujte filter v sokli. Postupujte podľa odstavca „Výmena filtra v sokli“ v kapitole „Čo robiť keď...“. ■ Ak nie je filter v sokli deformovaný alebo poškodený, môžete ho nechať v práčke regenerovať. Postupujte podľa odstavca „Regenerácia filtra v sokli“ v kapitole „Čo robiť keď...“.
 <p>Vyprázdňte zásobník alebo skontrolujte odtok</p>	<p>Je plný zásobník na kondenzát alebo je zalomená vypúšťacia hadica.</p> <ul style="list-style-type: none"> ■ Na vypnutie hlásenia otvorte a zatvorte dvierka pri zapnutej sušičke. Alebo vypnite a zapnite sušičku. ■ Vyprázdňte zásobník na kondenzát. ■ Skontrolujte vypúšťaciu hadicu.
 <p>Rozpoznané blokovanie. Uvoľnite bielizeň a spustite znova.</p>	<p>Bielizeň sa nevhodne rozložila alebo zrolovala.</p> <ul style="list-style-type: none"> ■ Otvorte dvierka a natraste bielizeň. Ak je to nevyhnutné, odoberte časť bielizne. ■ Vypnite a zapnite sušičku. ■ Spustite program.
 <p>Chyba F . V prípade, že nepomôže opätovné spustenie prístroja, zavolajte servisnú službu</p>	<p>Príčina sa nedá okamžite zistiť.</p> <ul style="list-style-type: none"> ■ Vypnite a zapnite sušičku. ■ Spustite program. <p>Ak dôjde k prerušeniu programu a chybovému hláseniu, vyskytla sa chyba. Informujte servisnú službu Miele.</p>

Čo robiť, keď ...

Upozornenia na displeji

Problém	Príčina a odstránenie
000	Je aktivovaný PIN-Code. <ul style="list-style-type: none">■ Zadajte PIN kód a potvrdte ho. Ak sa otázka pri budúcom zapnutí nemá zobrazovať, deaktivujte PIN kód.
Koniec / ochladzovanie	Na konci programu sa bielizeň ešte ochladzuje. <ul style="list-style-type: none">■ Bielizeň môžete vybrať a rozložiť, alebo nechať ďalej ochladzovať.
i Vyčistíte filter nečistôt a filter v podstavci. Ďalšie informácie nájdete v návode na použitie	Sušička nepracuje optimálne alebo ekonomicky. Možné príčiny môžu byť zanesenie vlákнами alebo zvyškami pracieho prostriedku. <ul style="list-style-type: none">■ Vypnutie pokynu potvrdte pomocou OK.■ Dbajte pritom na pokyny v kapitole „Čistenie a ošetrovanie“.■ Vyčistíte filtre na zachytávanie vlákien.■ Skontrolujte aj filter v sokli a v prípade potreby ho vyčistíte.
	Rozsvietenie hlásenia Vyčistíte filter nečistôt a filter v podstavci. Ďalšie informácie nájdete v návode na použitie môžete sami ovplyvniť. <ul style="list-style-type: none">■ Postupujte podľa popisu v kapitole „Nastavenia“, odstavec „Indikátor priech.vzduchu“.
i Zásobník na kondenzát naplňte vodou	Zásobník na kondenzát je prázdny. Pri užívaní rozličných programových aplikácií sa voda zo zásobníka na kondenzát odoberie a opätovne použije. <ul style="list-style-type: none">■ Vypnutie pokynu potvrdte pomocou OK.■ Naplňte zásobník na kondenzát minimálne po značku —min—.
i Otvorte a zatvorte, prosím, dvierka	Po zvolení programu Koncová úprava parou ste upozornení na naplnenie sušičky bielizňou. <ul style="list-style-type: none">■ Uvoľnenú bielizeň vložte do bubna.

Neuspokojivý výsledok sušenia

Problém	Príčina a odstránenie
Bielizeň s extra DryCare 40 nie je dostatočne vysušená.	<p>V miestnosti inštalácie je príliš teplo. Preto bol proces DryCare predčasne ukončený.</p> <ul style="list-style-type: none"> ■ Dostatočne vetrajte. ■ Aby ste bielizeň do konca usušili, zvolte <i>teplý vzduch</i> pomocou Extra DryCare 40.
Bielizeň nie je dostatočne vysušená.	<p>Náplň pozostávala z rozličných tkanín.</p> <ul style="list-style-type: none"> ■ Dosušte pomocou <i>teplý vzduch</i>. ■ Zatým vyberte vhodný program. <p>Tip: Môžete individuálne upraviť zvyškovú vlhkosť niektorých programov. Vid' kapitola „Nastavenia“.</p>
Bielizeň alebo perím naplnené vankúše vytvárajú sušením nepríjemný zápach.	<p>Bielizeň bola praná s príliš málo pracím prostriedkom. Perie má vlastnosť vyvíjať v teple vlastný zápach.</p> <ul style="list-style-type: none"> ■ Bielizeň: vyperte s dostatočným množstvom pracieho prostriedku ■ Vankúše: nechať vyvetrať mimo sušičky ■ Ak uprednostňujete určitú vôňu, používajte pri sušení flakón s vôňou (príslušenstvo na dokúpenie).
Bielizeň zo syntetických vlákien je po sušení staticky nabitá.	<p>Syntetika má sklony k statickému náboju.</p> <ul style="list-style-type: none"> ■ Použitý zmäkčovací prostriedok v poslednom plákaní počas prania môže zmenšiť statický náboj.
Pri sušení sa vytvorili vlákna.	<p>Vlákna na textílii, ktoré vznikli hlavne odieraním pri nosení alebo sčasti praním sa uvoľnili. Namáhanie v sušičke je skôr menšie.</p> <p>Vlákna sú zachytávané filtrami na zachytávanie vlákien a filtrom v sokli a je možné ich jednoduchým spôsobom odstrániť.</p> <ul style="list-style-type: none"> ■ Vid' kapitola „Čistenie a ošetrovanie“.


Čo robiť, keď ...

Sušenie trvá príliš dlho

Problém	Príčina a odstránenie
Proces sušenia trvá veľmi dlho alebo je dokonca prerušený.*	V miestnosti inštalácie je príliš teplo. ■ Dostatočne vetrajte.
	Zvyšky pracích prostriedkov, vlasy a jemné vlákna môžu spôsobiť upchanie. ■ Vyčistite filtre na zachytávanie vlákien a fliter v sokli. ■ Odstráňte viditeľné vlákna z výmenníka tepla.
	Bielizeň sa nevhodne rozložila alebo zrolovala. Bubon je príliš plný. ■ Bielizeň uvoľnite a časť odoberte. ■ Spustite program.
	Mriežka vpravo dole je založená. ■ Odstráňte kôš na bielizeň alebo iné predmety.
	Textílie sú príliš vlhké. ■ V práčke odstreďujte s vyššími otáčkami.
	Z dôvodu kovových zipsov nemôže byť stupeň vlhkosti bielizne presne stanovený. ■ Nabudúce otvorte zipsy. ■ Ak sa problém opäť objaví, sušte tieto textílie programom <i>teplý vzduch</i> .

* Skôr ako pustíte nový program, sušičku vypnite a zapnite.

Všeobecné problémy so sušičkou

Problém	Príčina a odstránenie
Je počuť bzučiace alebo hučiace prevádzkové zvuky.	<p>Je zapnutý kompresor (tepelné čerpadlo). Alebo ste zvolili program, pri ktorom sa kondenzát strieka do bubna.</p> <ul style="list-style-type: none"> ■ Nemusíte nič robiť. Tieto zvuky sú normálne a vznikajú počas prevádzky kompresora alebo čerpadla na kondenzát.
	Nie je to žiadna porucha.
Nedá sa spustiť žiaden program.	<p>Príčina sa nedá okamžite zistiť.</p> <ul style="list-style-type: none"> ■ Zastrčte sieťovú zástrčku. ■ Zapnite sušičku. ■ Zatvorte dverka sušičky. ■ Skontrolujte istič domovej elektrickej inštalácie. <p>Výpadok elektrického prúdu? Po nábehu napájacieho napätia sa automaticky spustí predtým bežiaci program.</p>
Po voľbe Extra funkcie <i>DryFresh</i>, <i>PowerFresh</i> alebo <i>DryCare 40</i> „skočí“ stupeň sušenia späť na iný.	Predtým zvolený stupeň sušenia nie je možný v kombinácii s Extra funkciou. Automaticky sa zvolí najbližší možný stupeň sušenia.
Displej je tmavý a pomaly bliká senzorové tlačidlo <i>start/stop</i>.	<p>Displej sa automaticky vypína, aby sa šetrila energia (standby).</p> <p>Ak sa sušička nachádza v ochrane proti pokročiu, bubon sa z času na čas potočí.</p> <ul style="list-style-type: none"> ■ Stlačte niektoré tlačidlo. Pohotovostný režim standby sa ukončí.
Sušička je po skončení programu vypnutá.	Táto sušička sa vypína automaticky. Nie je to chyba, ale riadna funkcia.
Sušička je po skončení programu vypnutá.	<p>Táto sušička sa vypína automaticky. Nie je to chyba, ale riadna funkcia.</p> <ul style="list-style-type: none"> ■ Vid' kapitola „Nastavenia“, odstavec „Vypnutie prístroja“.
Na displeji je cudzí jazyk.	<p>V „nastaveniach, jazyk “ bol zvolený iný jazyk.</p> <ul style="list-style-type: none"> ■ Nastavte bežný jazyk. Ako návod Vám pomôže symbol vlajky.

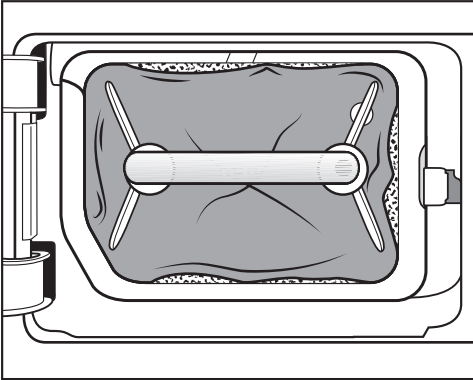
Čo robiť, keď ...

Problém	Príčina a odstránenie
Osvetlenie bubna ne-svieti.	<p>Osvetlenie bubna sa automaticky po určitej dobe a po spustení programu vypína (šetrenie energiou).</p> <ul style="list-style-type: none">■ Vypnite a opäť zapnite sušičku.■ Na zapnutie osvetlenia bubna otvorte dvierka sušičky. <p>Osvetlenie bubna je pokazené. Osvetlenie bubna je navrhnuté pre dlhodobú výdrž a spravidla ho nie je potrebné vymieňať.</p> <ul style="list-style-type: none">■ Ak sa napriek všetkým pokusom osvetlenie bubna nerozsvieti, informujte o tom Miele servisnú službu.
Prúd pre kondenzát, ktorý sa strieka do bubna nie je dostatočný.	<p>Pri užívaní rozličných programových aplikácií sa voda zo zásobníka na kondenzát odoberie a strieka do bubna. Prúd sa môže prerušiť.</p> <p>Je upchaný filter na zachytávanie vlákien v zásobníku na kondenzát.</p> <ul style="list-style-type: none">■ Vyčistite filter na zachytávanie vlákien v zásobníku na kondenzát. Vid' odstavec „Vyčistiť filter na zachytávanie vlákien v zásobníku na kondenzát“ v tejto kapitole. <p>Striekacia tryska je silne zanesená vápenatými usadeninami.</p> <ul style="list-style-type: none">■ Vymeňte striekaciu trysku. Vid' odstavec „Výmena striekacej trysky na kondenzát“ v tejto kapitole.■ Používajte len kondenzačnú vodu a nie vodu z vodovodu. <p>Voda z vodovodu spôsobuje trvalé vápenaté usadeniny.</p>

Výmena filtra v sokli

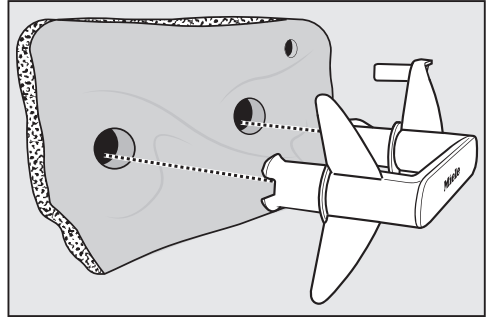
Výmenník tepla sa môže upchať. Ak zbadáte opísané znaky opotrebovania pred a po čistení okamžite vymeňte filter v sokli (príslušenstvo na dokúpenie).

Presnosť lícovania



Okraje filtra nedoliehajú a filter v sokli je deformovaný. Cez nepriliehajúce okraje sa fúkajú vlákna bez filtrovania do výmenníka tepla. Tým sa natrvalo upcháva výmenník tepla.

Deformácie



Deformácie sú znakom toho, že je filter v sokli opotrebovaný.

Čo robiť, keď ...

Štrbiny, trhliny, odtlačky



Trhlinami a škárami sa do výmenníka tepla fúkajú vlákna. Tým sa natrvalo upcháva výmenník tepla.

Biele alebo inak zafarbené zvyšky



Zvyšky vznikajú vláknami bielizne a stopami po pracom prostriedku. Zvyšky nájdete na prednej strane a tiež aj na bočných okrajoch filtra v sokli. V extrémnych prípadoch tvoria tieto zvyšky tvrdé inkrustácie.

Zvyšky sú znamením, že filter už presne nelícuje na bočných okrajoch, hoci vyzera bezchybne:

Cez kraje sú bez filtrovania fúkané vlákna.

Regenerujte filter v sokli. Ak sú po krátkej dobe na filtri v sokli opäť tieto zvyšky, musí sa vymeniť.

Regenerujte filter v sokli.

V práčke môžete regenerovať jeden alebo viacero filtrov v sokli. Tým sa stane filter opäť použiteľným.

Pred regeneráciou overte, či je filter v sokli v poriadku. Skontrolujte filter v sokli podľa odstavca „Výmena filtra v sokli“ v kapitole „Čo robiť keď ...“. Ak je filter v sokli opotrebovaný, vymeňte ho.

- Jeden alebo viacero filtrov operte bez textílií. Nepridávajte žiaden prací prostriedok.
- Zvoľte krátky prací program s teplotou maximálne 40 °C a maximálnym počtom otáčok odstreďovania 600 ot./min.

Po praní a odstredení môžete filter v sokli opäť nasadiť.

Kontrola výmenníka tepla

⚠ Nebezpečenstvo poranenia na ostrých chladiacich rebrách. Mohli by ste sa porezať. Nedotýkajte sa chladiacich rebier rukami.

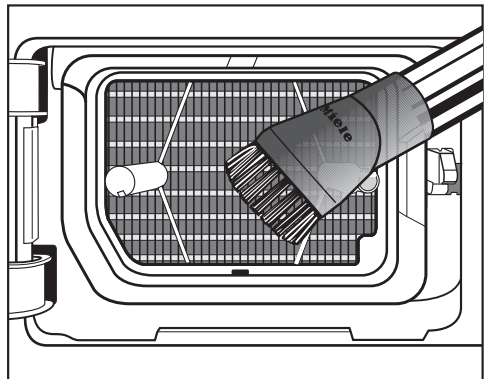
- Pozrite sa, či sa nenahromadili vlákna.

Ak sa tu nachádzajú vlákna, musíte ich odstrániť.

⚠ Poškodenie v dôsledku zlého vyčistenia výmenníka tepla.

Keď sú poškodené alebo ohnuté chladiace rebrá, sušička nesuší dostatočne.

Čistite vysávačom a sacím štetcom. Sací štetec vedte len ľahko, bez tlaku na chladiace rebrá výmenníka tepla.

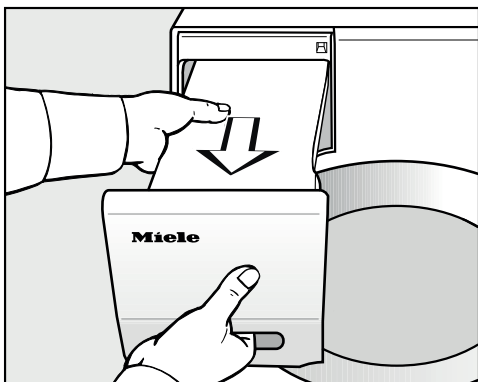


- Odsajte vlákna a zvyšky.

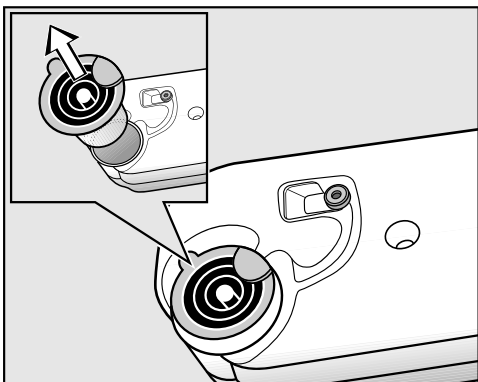
Čo robiť, keď ...

Čistenie filtra na zachytávanie vláknien v zásobníku na kondenzát.

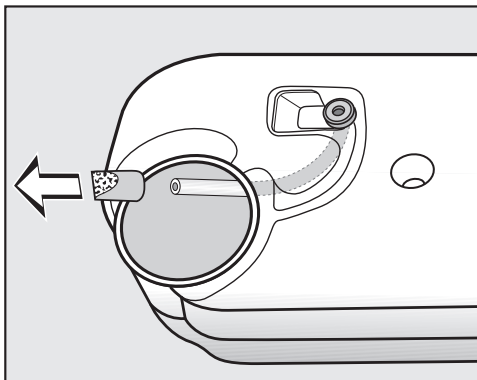
Pri užívaní rozličných programových aplikácií sa voda zo zásobníka na kondenzát odoberie a strieka do bubna. Prúd sa môže prerušiť. Je upchaný filter na zachytávanie vláknien v zásobníku na kondenzát.



- Vytiahnite zásobník na kondenzát.



- Siahnite prstom pod bočný výstupok vylievacieho hrdla.
- Vytiahnite vylievacie hrdlo.



Aby sa hadica uvoľnila, neťahajte za ňu silno.


- Prevedte koniec hadice otvorom.
- Pevne pridržte koniec hadice.
- Druhou rukou stiahnite filter na zachytávanie vláknien z konca hadice.
- Preplachujte filter na zachytávanie vláknien prúdom vody, pokým neodstránite vlákna.
- Nasuňte vyčistený filter na zachytávanie vláknien na koniec hadice.
- Nechajte hadicu voľne skĺznuť späť do zásobníka na kondenzát.
- Zasuňte správne vylievacie hrdlo do otvoru v zásobníku na kondenzát. Riadte sa pritom obrázkom.

Výmena striekacej trysky na kondenzát

Pri užívaní rozličných programových aplikácií sa voda zo zásobníka na kondenzát odoberie a strieka do bubna. Prúd sa môže prerušiť. Na striekacej tryske sú vápenaté usadeniny.

Zložte striekaciu trysku (príslušenstvo na dokúpenie). Vymeňte striekaciu trysku.

Striekaciu trysku môžete vymeniť len pomocou špeciálneho nástroja. Nástroj je priložený k novej striekacej tryske.

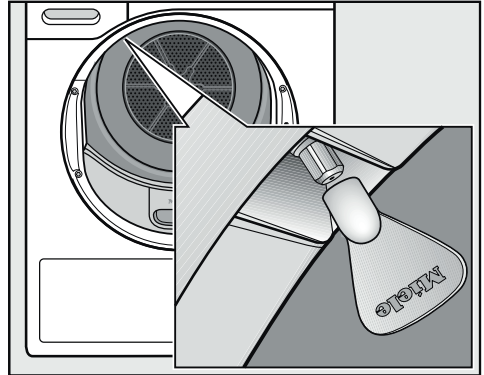
 Poškodenia z dôvodu použitia chybného nástroja.

Striekacka tryska a sušička sa môžu poškodiť.

Používajte len priložený nástroj a žiaden iný.

- Otvorte dverka sušičky.

Vľavo hore v plniacom otvore vidíte striekaciu trysku.



- Nástroj zasuňte na striekaciu trysku.
- Otáčajte nástrojom doľava, takto striekaciu trysku vyskrutkujete.
- Novú striekaciu trysku zasuňte na nástroj.
- Otáčajte nástrojom doprava, tým striekaciu trysku pevne zaskrutkujete.

Sušička sa nesmie prevádzkovať bez striekacej trysky.

Servisná služba

Kontakt pri poruchách

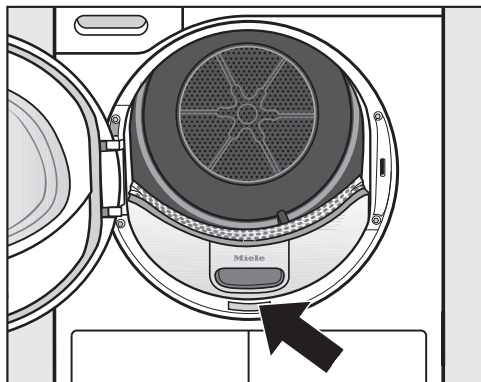
Pri poruchách, ktoré neviete sami odstrániť, informujte napr. Vášho špecializovaného predajcu Miele alebo servisnú službu Miele.

Servisnú službu Miele si môžete vyžiadať online na www.miele.sk.

Kontaktné údaje servisnej služby Miele nájdete na konci tohto dokumentu.

Servisná služba potrebuje označenie modelu a výrobné číslo (Fabr./SN/Nr.). Obidva údaje nájdete na typovom štítku.

Typový štítek nájdete, keď otvoríte dvierka Vašej sušičky:



Príslušenstvo na dokúpenie

Pre túto sušičku obdržíte príslušenstvo k dokúpeniu u špecializovaného predajcu Miele alebo u servisnej služby Miele.

Tieto a mnoho ďalších zaujímavých produktov si môžete objednať v internetovom obchode Miele.

Kôš do sušičky

V koši na sušenie môžete sušiť alebo vetrať také produkty, ktoré sa nemajú mechanicky namáhať.

Flakón s vôňou

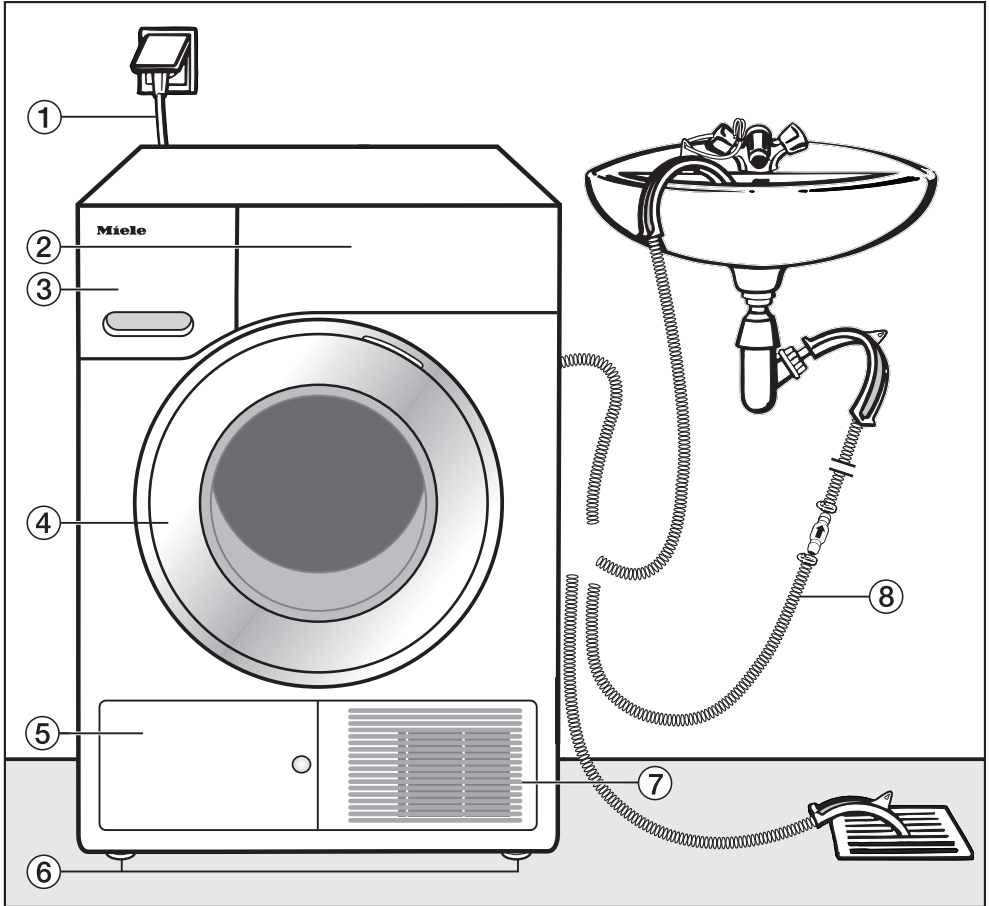
Ak uprednostňujete určitú vôňu, používajte pri sušení flakón s vôňou.

Záruka

Záručná doba je 2 roky.

Ďalšie informácie nájdete na dodaných záručných podmienkach.

Čelný pohľad



① sieťový pripojovací kábel

② ovládací panel

③ zásobník na kondenzát

④ dvierka

⑤ klapka filtra v sokli

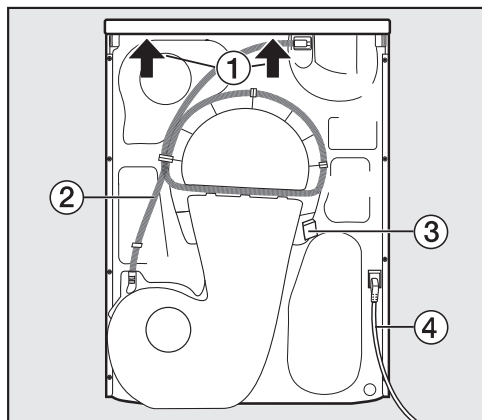
⑥ 4 výškovo nastaviteľné nohy

⑦ chladiaca mriežka

⑧ vypúšťacia hadica pre kondenzát

Inštalácia

Zadný pohľad

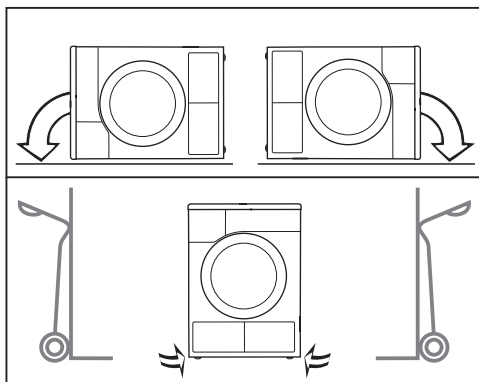


- ① presah hornej dosky s možnosťou uchopenia na prepravu
- ② vypúšťacia hadica pre kondenzát
- ③ háky na navinutie sieťového pripojenia počas transportu
- ④ sieťový pripojovací kábel

Preprava sušičky

⚠ Úrazy osôb a vecné škody chyb-
nou prepravou.

Keď sa sušička prevráti, môžete sa
zraniť a môže dôjsť k poškodeniam.
Pri doprave sušičky dbajte na jej
stabilitu.



- Pri preprave naležato: Položte sušičku
iba na ľavú alebo pravú stranu.
- Pri preprave v stojí: Ak použijete vozík
na vecia, tak sušičku prepravujte tak-
tiež len na pravej alebo ľavej bočnej
stene.

Doprava sušičky na miesto inštalácie

⚠ Nebezpečenstvo poranenia vrch-
nou doskou, ktorá nie je riadne osa-
dená.

Zadné upevnenie hornej dosky môže
v dôsledku vonkajších podmienok
oslabnúť. Pri prenášaní a môže do-
ska odtrhnúť.

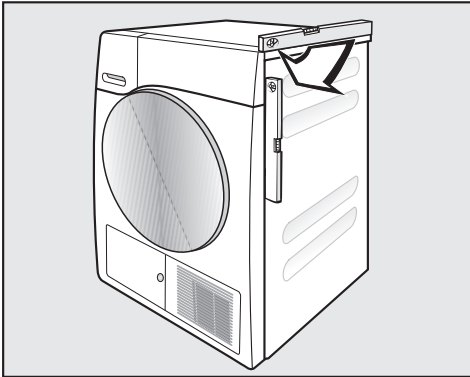
Pred prenášaním skontrolujte presah
hornej dosky, či je pevne usadený.

- Sušičku prenášajte za predné nohy a
zadný presah hornej dosky.

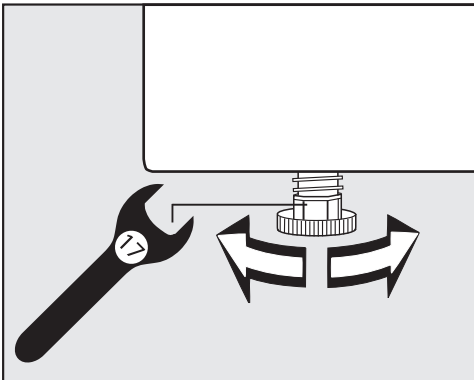
Umiestnenie

Vyrovnanie sušičky

Do priestoru otvárania dveriek sušičky sa nesmú inštalovať žiadne uzamykateľné, posuvné alebo opačne nasadené dvere.



Pre bezchybnú prevádzku sa musí sušička kolmo vyrovnať. Prípadné nerovnosti podlahy je možné vyrovnať vyskrutkovaním nôh sušičky.



- Skrutkovicie nožičky vyskrutkujte plochým kľúčom alebo rukou.

Čakacia doba po umiestnení

⚠ Poškodenia príliš skorým uvedením do prevádzky.

Pri tom sa môže poškodiť tepelné čerpadlo.

Po umiestnení počkajte hodinu pred tým ako sušičku uvediete do prevádzky.

Vetranie

Otvor pre chladiaci vzduch na prednej strane nezakryte. Inak by nebolo zabezpečené dostatočné ochladenie výmenníka vzduchom.

Vzduchová štrbina medzi spodnou stranou sušičky a podlahou sa nesmie zmenšiť lištami sokla, kobercovou podlahou s vysokým vlasom atď. V inom prípade nebude zaručený dostatočný prívod vzduchu.

Vyfukovaný teplý vzduch pre vzduchové chladenie výmenníka tepla zahrieva vzduch v miestnosti. Postarajte sa preto o dostatočné odvetranie miestnosti: napr. otvorením okna. Inak sa predlžuje doba sušenia (vyššia spotreba energie).

Pred neskoršou prepravou

Pri naklonení sušičky môže vytečť malé množstvo kondenzátu, ktoré po sušení zostane v oblasti čerpadla. Doporučenie: Pred prepravou spustíte asi na 1 minútu program *teplý vzduch*. Zvyšný kondenzát sa tak dostane do zásobníka na kondenzát alebo bude odvedený odtokovou hadicou.

Inštalácia

Dodatočné podmienky pre umiestnenie

Možnosť podsunutia

Táto sušička sa smie zasunúť pod pracovnú dosku.

Porucha prístroja z dôvodu vytvárania tepla.

Postarajte sa o to, aby bolo možné odvádzať prúd teplého vzduchu vystupujúci zo sušičky.

- Demontáž hornej dosky prístroja nie je možná.
- Elektrická prípojka musí byť nainštalovaná v blízkosti sušičky a musí byť prístupná.
- Doba sušenia sa môže mierne predĺžiť.

Príslušenstvo na dokúpenie

-Súprava na vežové usporiadanie práčky a sušičky

Túto sušičku je možné usporiadať do veže spolu so práčkou Miele. K tomu sa smie použiť len potrebná Miele spojovacia sada práčka-sušička.

- Sokel

Pre túto sušičku je možné získať sokel so zásuvkou.

Externé odvedenie kondenzátu

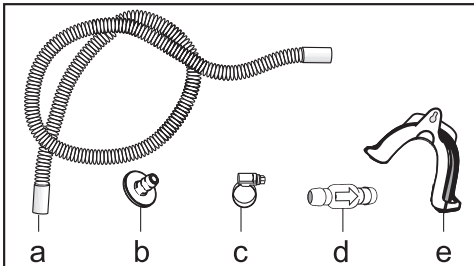
Poznámka

Kondenzát vznikajúci pri sušení sa odčerpáva cez odtokovú hadicu na zadnej strane sušičky do zásobníka na kondenzát.

Kondenzát môžete cez odtokovú hadicu na zadnej strane sušičky odvádzať aj externe. Potom nemusíte vyprázdňovať zásobník na kondenzát.

Dĺžka hadice: 1,49 m
Max. výtlačná výška: 1,00 m
Max. výtlačná dĺžka: 4,00 m

Príslušenstvo na odčerpávanie



- priložené: adaptér (b), hadicová objímka (c), hadicový spínač (e);
- montážnu sadu možno dokúpiť „spätný ventil“ pre externé pripojenie vody. Spätný ventil (d), predĺženie hadice (a) a hadicové objímky (c) sú priložené.

Zvláštne podmienky pripojenia, ktoré vyžadujú spätný ventil

⚠ Vecné škody spôsobené späť natekajúcim kondenzátom. Voda môže tiecť späť alebo byť nasatá do sušičky. Voda môže spôsobiť škodu na sušičke a v mieste inštalácie. Keď ponoríte koniec hadice do vody alebo namontujete na rôzne prípojky na vodu, použite spätný ventil.

Max. výtlačná výška so spätným ventilom: 1,00 m

Zvláštne podmienky pripojenia, pri ktorých je potrebný spätný ventil:

- Odtok do umývadla alebo do podlahovej výpuste, keď je koniec hadice ponorený do vody.
- Pripojenie k sifónu umývadla.
- Rôzne možnosti pripojenia, ku ktorým je navyše pripojená automatická práčka alebo umývačka riadu.

Pri chybnnej montáži spätného ventilu nie je možné odčerpávanie. Namontujte spätný ventil tak, aby šípka na ňom ukazovala do smeru toku.

Inštalácia

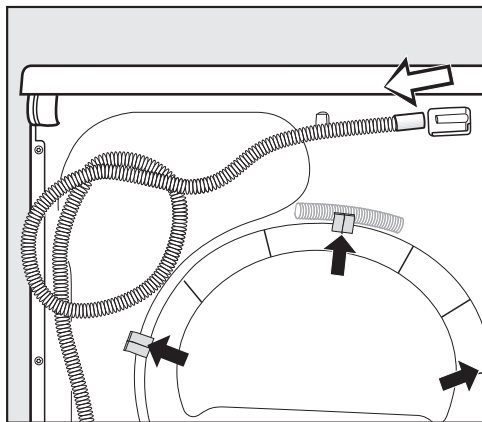
Preloženie odtokovej hadice

⚠ Poškodenie odtokovej hadice nevhodnou manipuláciou.

Odtoková hadica sa môže poškodiť a voda vytečie.

Neťahajte za odtokovú hadicu, nenaťahujte ju ani nezalamujte.

V odtokovej hadici sa nachádza malé množstvo vody. Pripravte si preto nejakú nádobu.

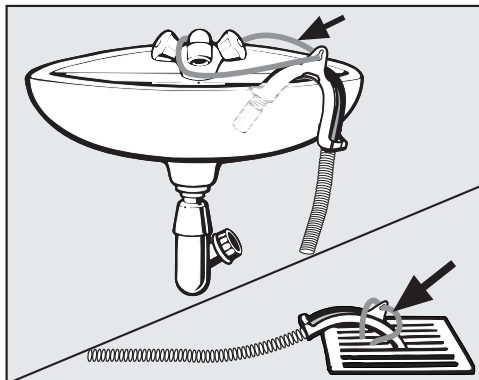


- Stiahnite odtokovú hadicu z prípojky.
- Hadicu stiahnite so svoriek (tmavé šípky) a obtočte ju.
- Zvyšnú vodu nechajte vytiecť do nádoby.

Príklady: Odvedenie kondenzátu

Odtok do umývadla alebo do podlahovej výpuste

Použite držiak hadice, aby ste mohli odtokovú hadicu zavesiť.



⚠ Škody vzniknuté vytekajúcou vodou.

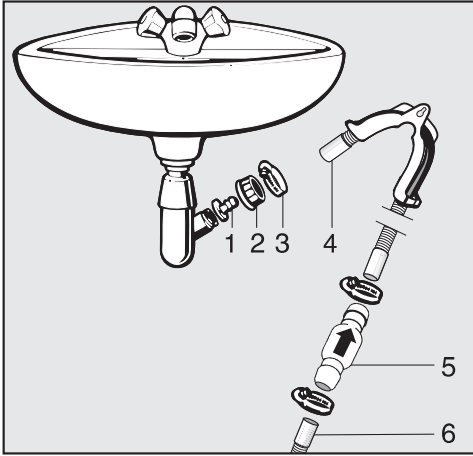
Ak sa uvoľní koniec hadice, vytekajúca voda môže spôsobiť škody.

Zaistite vypúšťaciu hadicu voči vyšmyknutiu (napr. priviažte).

Spätný ventil môžete zasunúť na koniec hadice.

Priame pripojenie k sifónu umývadla

Použite držiak hadice, adaptér, hadicové objímky a spätný ventil (príslušenstvo na dokúpenie).



1. adaptér
2. prevlečená matica umývadla
3. hadicová objímka
4. koniec hadice (upevnený na držiaku hadice)
5. spätný ventil
6. vypúšťacia hadica sušičky

- Nainštalujte na sifón umývadla adaptér **1** s prevlečenou maticou umývadla **2**.
Prevlečená matica umývadla je spravidla vybavená podložkou, ktorú musíte zložiť.
- Koniec hadice **4** nasuňte na adaptér **1**.
- Použite držiak hadice.
- Objímku hadice **3** dotiahnite skrutkovačom priamo za prevlečenou maticou umývadla.
- Spätný ventil **5** zasunite do vypúšťacej hadice sušičky **6**.

Spätný ventil **5** musí byť namontovaný tak, aby šípka smerovala v smere toku (smerom k umývadlu).

- Upevnite spätný ventil hadicovými objímkami.

Inštalácia

Výmena smeru otvárania dvierok

Pri tejto sušičke môžete smer otvárania dvierok sami meniť.

Z bezpečnostných dôvodov je nevyhnutné sušičku odpojiť od siete.

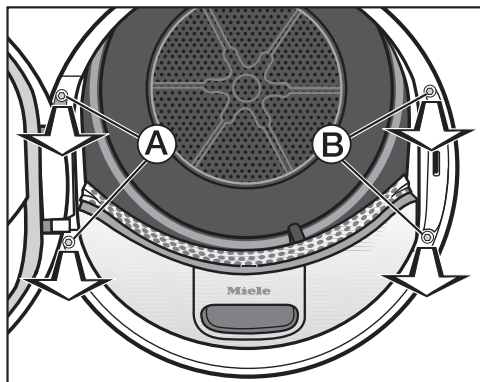
Potrebuje:

- skrutkovač, TORX T20 a T30
- skrutkovač s drážkou alebo špicaté kliešte
- priložená "krytka západky zámku"
- priložená krytka „pántu dverí“
- mäkká podložka (deka)

Premiestnenie pántu

1. Zložte dvierka zo sušičky

- Otvorte dvierka.



- Skrutkovačom Torx T30 vyskrutkujte obe skrutky na pätku pántu dverí (A).

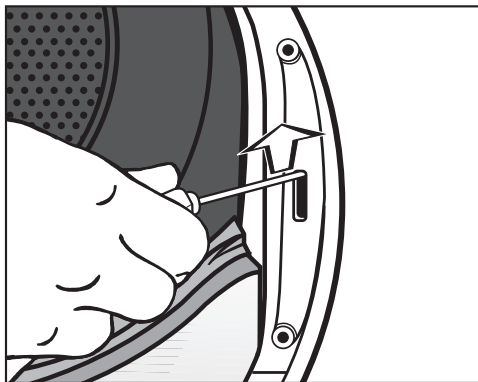
Dvierka nemôžu spadnúť.

- Držte dvierka pevne, nadvihnite a vyťahnite ich smerom dopredu: 2 pätky pántu dvierok musíte vyťahnúť z otvoru v sušičke.

Položte dvierka vonkajšou stranou na mäkkú podložku (deka), aby ste zabránili poškriabaniu.

2. Premiestnenie zámku dvierok na sušičke

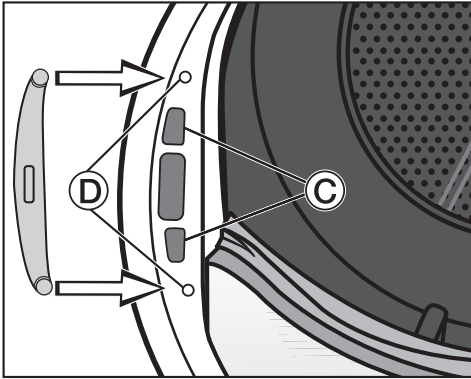
- Skrutkovačom Torx T30 vyskrutkujte obe skrutky na zámku dverí (B).



- Skrutkovačom zatlačte zámok dvierok smerom nahor.

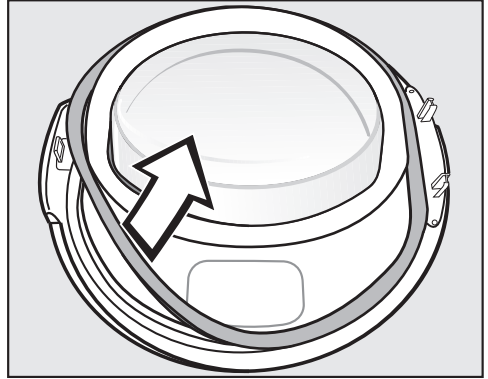
Zámok dvierok vyskočí zo svojej pozície a je možné ich zložiť.

- Otočte zámok dvierok o 180°.

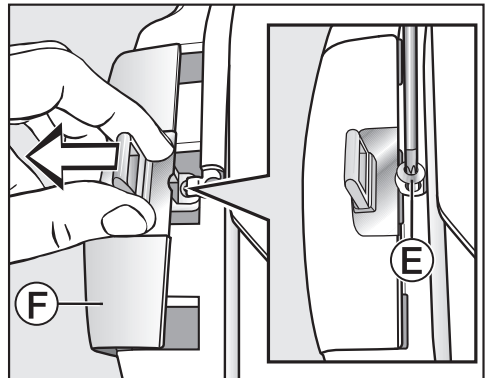


- Zatlačte zámok do otvoru na druhej strane dvierok ©.
- Posuňte zámok dvierok v jeho pozícii tak, aby sa kryli otvory pre skrutky s otvormi na prednej stene ©.
- Pripevnite zámok dvierok za-skrutkovaním oboch Torx skrutiek.

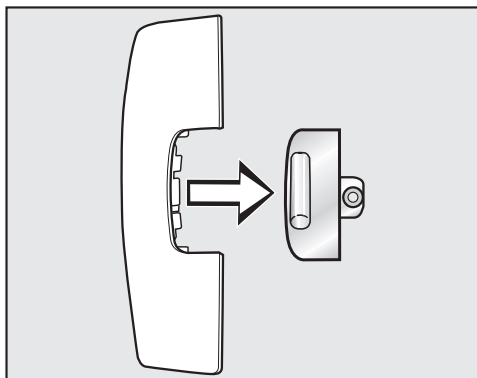
3. Demontáž západky zámku dvierok



- Najskôr stiahnite gumové tesnenie z dvierok a položte o bokom.

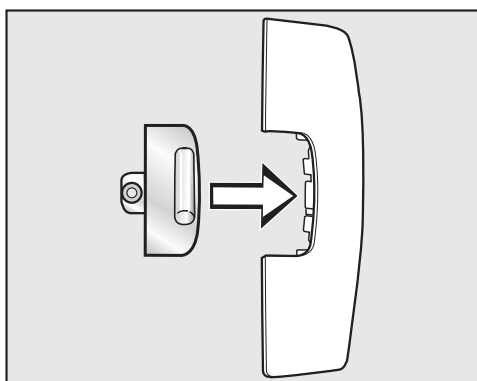


- Skrutkovačom Torx T20 vyskrutkujte skrutku © na západke zámku.
- Odsuňte západku zámku s „krytkou západky“ ©.



- Stiahnite západku zámku.

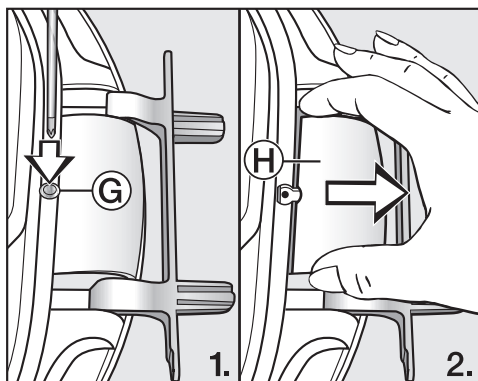
Túto „krytku západky zámku“ už od teraz nebudete potrebovať.



- Nasadte západku zámku na novú krytku, ktorá je priložená k sušičke.
- Odložte zatiaľ túto „krytku západky zámky“ bokom.

4. Demontáž pántu dveríok

„Krytku pántu dveríok“ musíte vyklopiť z aretácie v mieste **G** a zložiť.



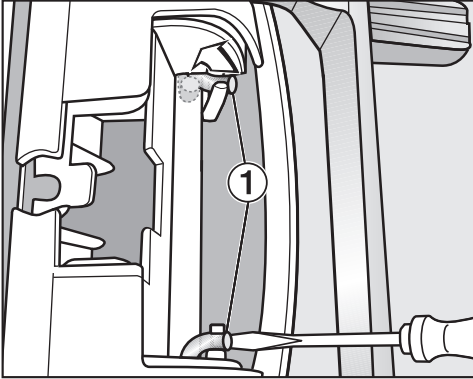
- Skrutkovačom ľahko zatlačte na miesto aretácie **G** na „krytke pántu dveríok“.

- Mierne vynaloženou silou vytiahnite „krytku pántu dveríok“ **H**.

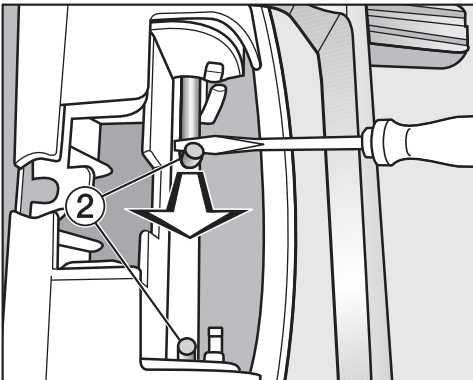
Túto „krytku pántu dveríok“ už od teraz nebudete potrebovať.

5. Premiestnenie pántu na dvierkach

Pánt dvierok je na dvierkach pripevnený 2 zahnutými čapmi. Tieto čapy musíte vytiahnuť pomocou skrutkovača alebo špicatých klieští.



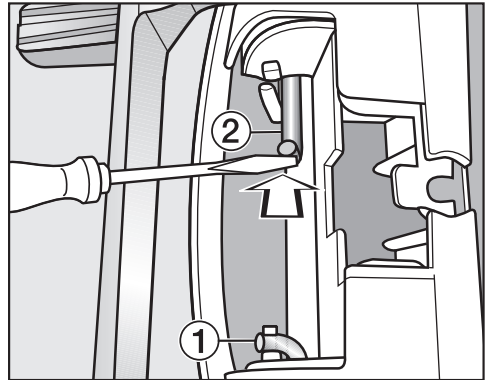
- Dajte špičku skrutkovača pod oba zahnuté čapy ① a otočte ich tak do vzpriamenej polohy.



- Skôr ako budete môcť oba zahnuté čapy ② úplne vytiahnuť, najprv presuňte jeden a potom druhý čap skrutkovačom alebo špicatými kliešťami.

Tip: Ohnuté čapy by prípadne mohli sedieť veľmi pevne. Páčivým pohybom a zároveň ťahaním svojím nástrojom ich môžete uvoľniť trochu ľahšie.

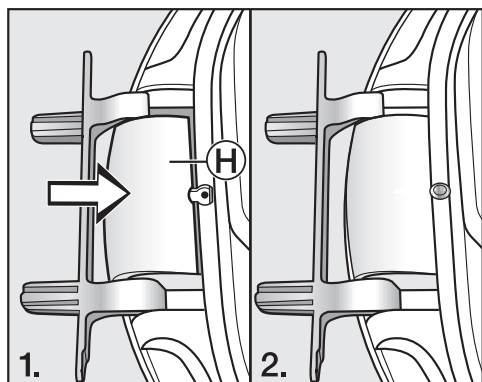
- Zložte pán dvierok a otočte ho o 180°.
- Nasadzte pánt na druhú stranu dvierok.



- Upevnite pánt dvierok oboma zahnutými čapmi ②.
- Dajte špičku skrutkovača pod oba zahnuté čapy ① a otočte ich tak do rovnovážnej polohy.

Inštalácia

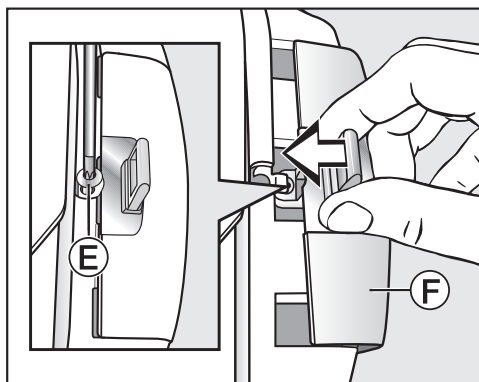
Teraz budete potrebovať novú krytku, ktorá je priložená pri sušičke.



- Nasadíte novú krytku pántu dverok (H) tak, aby zaklapla.

6. Premiestnenie západky zámku na dvierkach

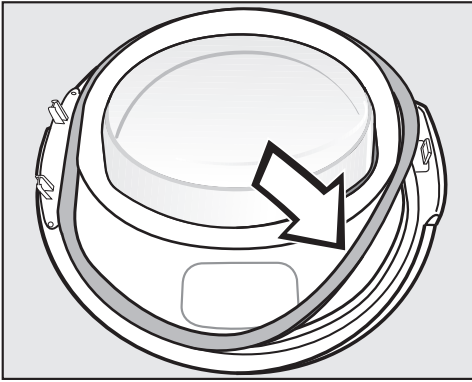
Teraz budete potrebovať novú „krytku západky zámku“, ktorá je priložená k sušičke a na ktorú ste nasadili západku zámku.



- Nasuňte „krytku západky zámku“ (F) so západkou.
- Zaskrutkujte skrutku (E).

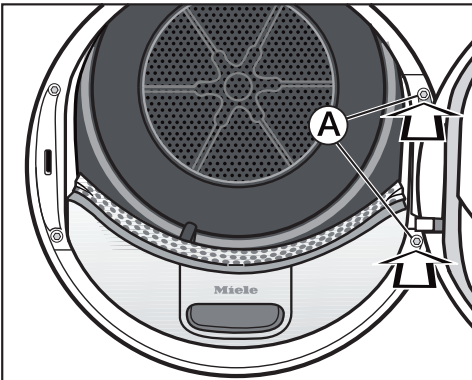
Montáž

7. Montáž dvierok



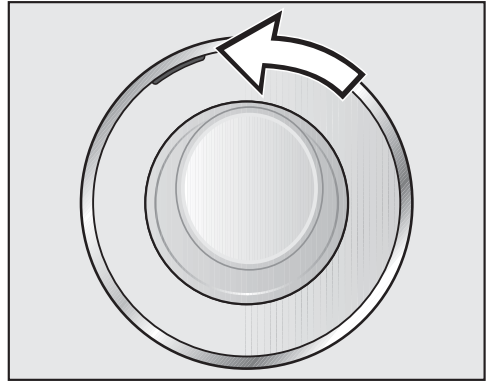
- Zatlačte opäť gumové tesnenia do drážky na dvierkach.
- Držte dvierka pred sušičkou.
- Nasadte 2 pätky pántu dvierok do otvoru na sušičke.

Pätka pántu dvierok musí dosadať na prednej stene sušičky.



- Priskrutkujte dvierka cez pätku pántu dvierok **A** k sušičke.

Pretože sme zmenili doraz dvierok, budú sa dvierka od teraz otvárať na druhej strane.



- Premiestnite oranžovú značku na opačnú stranu, aby ste vedeli, na ktorej strane sa dvierka otvárajú.

Upozornenie


Obe už nepotrebné krytky („krytky západku zámku“ a „krytku pántu dvierok“) si uschovajte. Budete ich potrebovať, ak sa budete chcieť napr. presťahovať a zmeniť doraz dvierok späť.

Inštalácia

Elektrické pripojenie

Sušička je sériovo vybavená „zástrčkou“ na pripojenie do zásuvky s ochranným kontaktom.


Sušičku umiestnite tak, aby bola zásuvka voľne prístupná. Ak nie je zástrčka voľne dostupná, zabezpečte, aby v mieste inštalácie bolo k dispozícii zariadenie odpájajúce všetky póly.

 **Nebezpečenstvo požiaru prehriatím.**

Prevádzka sušičky na viacnásobných zásuvkách a predlžovacích káblov môže spôsobiť preťaženie káblov.

Z bezpečnostných dôvodov nepoužívajte viacnásobné zásuvky a predlžovacie káble.

Elektrická inštalácia musí byť v súlade s normou ČSN EN 60355.

Z bezpečnostných dôvodov odporúčame v domovej inštalácii príslušnej pre elektrické pripojenie sušičky použitie prúdového chrániča (RCD) typu .

Poškodený prívodný sieťový kábel môže byť nahradený len špeciálnym káblom rovnakého typu (dostať u servisnej služby Miele). Z bezpečnostných dôvodov môže výmenu vykonať len kvalifikovaný autorizovaný odborník, alebo servisná služba Miele.

O menovitom príkone a príslušnom istení informuje návod na použitie alebo typový štítok. Porovnajte tieto údaje s parametrami elektrickej prípojky v mieste inštalácie.

V prípade pochybností sa spýtajte kvalifikovaného elektrikára.

Dočasná alebo trvalá prevádzka sebestačného alebo nie sieťovo synchronizovaného zariadenia na dodávku energie (ako napr. ostrovné siete, back-up systémy) je možná. Predpokladom pre prevádzku je, aby malo zariadenie na dodávku energie údaje v súlade s nariadením EN 50160 prípadne porovnateľné.

Ochranné opatrenia určené pre inštaláciu tohto Miele produktu v domácnosti musia byť zabezpečené aj pre ostrovnú prevádzku alebo nie sieťovú synchronizovanú prevádzku čo sa týka jej funkcie ako aj spôsobu práce, alebo musia byť nahradené rovnocennými opatreniami pri inštalácii. Tak ako je to napríklad popísané v aktuálnom zverejnení VDE-AR-E 2510-2.

Technické údaje

výška	850 mm
šírka	596 mm
hĺbka	643 mm
hĺbka pri otvorených dverkách	1 077 mm
s možnosťou podsunutia	áno
možnosť usporiadania do veže so sušičkou	áno
hmotnosť	cca 62 kg
objem bubna	120 l
hmotnosť naplnenia	9,0 kg (hmotnosť suchej bielizne)
objem zásobníka na kondenzát	4,8 l
dĺžka hadice	1,49 m
maximálna výtlačná výška	1,00 m
maximálna výtlačná dĺžka	4,00 m
dĺžka pripojovacieho kábla	2,00 m
pripojovacie napätie	viď typový štítok
menovitý príkon	viď typový štítok
istenie	viď typový štítok
udelené skúšobné značky	viď typový štítok
riadená spotreba energie	viď kapitola „Údaje o spotrebe“
LED svetlo emitujúce diódy	trieda 1
kmitočtové pásmo	2,4000 GHz – 2,4835 GHz
maximálny vysielač výkon	< 100 mW

Technické údaje

Informačný list pre práčky so sušičkou pre domácnosť

podľa delegovaného nariadenia EÚ č. 392/2012

MIELE	
Identifikačný kód modelu	TWR 780 WP
Menovitá kapacita ¹	9,0 kg
Typ sušičky bielizne (Odťahová/kondenzačná)	- / •
Trieda energetickej účinnosti	
A+++ (najvyššia účinnosť) až D (najnižšia účinnosť)	A+++
Vážená ročná spotreba energie (AE _c) ²	174 kWh/rok
Sušička bielizne (Automatická/neautomatická)	• / -
Spotreba energie štandardného programu pre bavlnu	
Spotreba energie pri plnom naplnení	1,47 kWh
Spotreba energie pri čiastočnom naplnení	0,78 kWh
Vážený príkon v režime vypnutia (P _o)	0,20 W
Vážený príkon v režime ponechania v zapnutom stave (P)	0,20 W
Čas trvania režimu ponechania v zapnutom stave (T _i) ³	15 min
Štandardný program, na ktorý sa vzťahujú informácie uvedené na štítku a v opise výrobku ⁴	Bavlna so šípkou
Čas trvania štandardného programu pre bavlnu	
Vážený čas trvania programu	169 min
Čas trvania programu pri plnom naplnení	220 min
Čas trvania programu pri čiastočnom naplnení	131 min
Trieda účinnosti kondenzácie ⁵	
A (najvyššia efektívnosť) až G (najnižšia efektívnosť)	A
Priemerná účinnosť kondenzácie štandardného programu pre bavlnu pri plnom a čiastočnom naplnení	94 %
Priemerná účinnosť kondenzácie štandardného programu pre bavlnu pri plnom naplnení	94 %
Priemerná účinnosť kondenzácie štandardného programu pre bavlnu pri čiastočnom naplnení	94 %
Hladina akustického výkonu (L _{WA}) ⁶	62 dB(A) re 1 pW
Prístroj určený na zabudovanie	-

• áno, existuje

¹ V kg pre štandardný program pre bavlnenú bielizeň pri plnom naplnení.

² Na základe 160 cyklov sušenia pre štandardný program pre bavlnu pri plnom a čiastočnom naplnení, a spotreba režimov s nízkou spotrebou energie. Skutočná spotreba energie cyklu bude závisieť od toho, ako sa bude spotrebič používať.

- ³ Ak je bubnová sušička pre domácnosť vybavená systémom riadenia spotreby elektrickej energie.
- ⁴ Tento program je vhodný na sušenie normálnej vlhkej bavlnenej bielizne a je najúčinnnejším programom pre bavlnu z hľadiska spotreby energie.
- ⁵ Ak ide o kondenzačnú bubnovú sušičku pre domácnosť.
- ⁶ Pre štandardný program pre bavlnu pri plnom naplnení.

Technické údaje


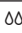
Prehlásenie o zhode

Miele týmto prehlasuje, že táto sušička bielizne s tepelným čerpadlom zodpovedá smernici 2014/53/EU.

Úplný text prehlásenia o zhode EÚ je k dispozícii na jednej z nasledujúcich internetových adries:

- Produkty, na stiahnutie www.miele.sk

Údaje o spotrebe

	náplň ¹	stupeň odstredenia v práčke	zvyš- ková vlhkosť	energia	doba trvania
	kg	ot/min	%	kWh	min
bavlna  ²	9,0	1 000	60	1,47	220
	4,5	1 000	60	0,78	131
bavlna suché na uloženie	9,0	1 200	53	1,30	199
	9,0	1 400	50	1,25	189
	9,0	1 600	44	1,10	168
bavlna suché na uloženie inkl. šetrné plus	9,0	1 000	60	1,75	195
bavlna na žehlenie 	9,0	1 000	60	1,16	176
	9,0	1 200	53	1,00	154
	9,0	1 400	50	0,95	144
	9,0	1 600	44	0,80	122
ľahko ošetrovateľné suché na uloženie	4,0	1 200	40	0,50	65
ľahko ošetrovateľné suché na uloženie inkl. šetrné plus	4,0	1 200	40	0,50	65
jemná bielizeň suchá na uloženie	2,5	800	50	0,55	70
koncová úprava vlny	2,0	1 000	50	0,02	5
košeľe suché na uloženie	2,0	600	60	0,45	60
expres suché na uloženie	4,0	1 000	60	0,80	80
jeans suché na uloženie	3,0	900	60	1,00	125
impregnácia suché na uloženie	2,5	800	50	1,00	100
¹ hmotnosť suchej bielizne					
² skúšobný program podľa nariadenia 392/2012/EU pre energetický štítok, merané podľa EN 61121.					
Všetky nevyznačené hodnoty zistené v súlade s normou EN 61121.					

Údaje o spotrebe sa môžu od uvedených hodnôt líšiť podľa množstva náplne, rôznych druhov textílií, zvyškovej vlhkosti po odstredení, kolísania napätia v elektrickej sieti alebo tvrdosti vody.

Údaje o spotrebe sušičky zobrazované v tabuľke sa môžu líšiť od tu uvedených údajov. Odchýlky sú dané spôsobom zisťovania dát v sušičke. Tak je napríklad doba chodu programu ovplyvnená zvyškovou vlhkosťou a zložením bielizne, čo má vplyv na spotrebu energie.

Nastavenie

Pomocou nastavení můžete prispôso-
biť elektroniku sušičky meniacim sa
požiadavkám.
Nastavenia môžete kedykoľvek meniť.

Vyvolanie nastavenia

- Zapnite sušičku.
- Nalistujte druhú stranu hlavného menu.
- Stlačte senzorové tlačidlo Nastavenia.

Voľba nastavenia

Nastavenia sú zoskupené do niekoľ-
kých oblastí.

- Zvoľte požadovanú oblasť.
- Listujte vo výberovom zozname, po-
kým sa neobjaví požadované na-
stavenie.
- Stlačte senzorové tlačidlo, aby ste
nastavenie spracovali.

Editácia nastavení

- Zmeňte zobrazenú hodnotu a potvrd-
te ju pomocou OK.

alebo

- Stlačte niektorú voľbu, aby ste ju vy-
brali

Zvolená voľba je označená oranžvou.

Zvolená voľba je uložená. Displej prejde
do menu nastavenia alebo sa vráti o
jednu úroveň.

Ukončenie nastavenia

- Stlačte senzorové tlačidlo ↵.
- Displej sa vráti o jednu úroveň.
- Stlačte senzorové tlačidlo ⏪.
- Displej prejde do hlavného menu.

Obsluha/zobrazenie 🚩

Jazyk 🚩

Na displeji sa môžu zobraziť rôzne
jazyky.

Vlajka 🚩 za slovom jazyk slúži ako
návod, ak bol nastavený jazyk, ktorému
nerozumiete.

Zvolený jazyk sa uloží do pamäti.

PIN-kód

PIN kód chráni Vašu sušičku pred po-
užitím cudzími osobami.

Voľba

- Aktivovať
Pri aktivovanom PIN kóde sa po za-
pnutí musí zadať PIN kód, aby bolo
možné sušičku obsluhovať.
PIN kód z výroby je 250.
- Zmeniť
Je možné zadať ľubovoľný PIN kód.

Bez PIN kódu môže sušičku od-
blokovať len servisná služba Miele.
Nový PIN kód si poznačte.

- Deaktivovať
Ak sa má sušička ovládať bez zada-
nia PIN kódu. Zobrazuje sa len vtedy,
keď bol PIN kód predtým aktivovaný.

Denný čas

Po zvolení formátu času je možné nastaviť denný čas.

Voľba

- Časový formát
Formát čas sa nastaví.
 - 24 h (nastavenie z výroby)
 - 12 h
- Nastaviť
Nastaví aktuálny čas.

Spotreba

Celkovú spotrebu vody je možné zobrazit.

Voľba

- Posledný program
spotreba elektrickej energie posledného programu
- Celková spotreba
doterajšia celková spotreba
- Nastavenie nákladov
náklady, cena za kWh

Nastavenie

Memory

Sušička ukladá posledné zvolené nastavenie sušiaceho programu (stupeň sušenia alebo extra funkcia alebo pri niektorých programoch trvanie).

Pri novej voľbe programu sušenia zobrazí sušička uložené nastavenia.

Voľba

- Vyp. (nastavenie z výroby)
- Zap.

Hlasitosť

Hlasitosť signálneho tónu pri zapnutí a po skončení programu je možné zmeniť. Ďalej je možné zmeniť hlasitosť signálneho tónu, ktorý zaznie pri stlačení sensorových tlačidiel.

Voľba

- Tón pri ukončení
- Tón tlačidiel
- Uvítací tón

Nastavenie prebieha v 7 stupňoch a je možné ho aj vypnúť.

Jas displeja

Jas displeja je možné postupne zmeniť.



Nastavenie prebieha v 7 stupňoch.

Nastavenie z výroby: stredný stupeň

Wash2Dry

Funkciu *Wash2Dry* môžete vypnúť.

Voľba

- Zap. (nastavenie z výroby)
 Wash2Dry je uvoľnené a svieti v hlavnom menu.
- Vyp.
 Wash2Dry sa nerozsvieti.

Režim vypnutia zobraz.

Pre úsporu energie zhasne po 10 minútach displej a osvetlenie tlačidiel *start/stop*. Toto môžete zmeniť.

Voľba

- Zap.
Displej sa vypne (po 10 minútach):
 - keď po zapnutí nenasleduje voľba programu.
 - počas prebiehajúceho programu
 - po skončení programu.
- Zap., nie počas progr.
(nastavenie z výroby)
Displej sa vypne (podľa popisu vyššie), ale nie v prebiehajúcom programe.

Údaje je možné opäť zapnúť stlačením ľubovoľného tlačidla.

Nastavenie

Pripojenie k sieti

Miele@home

Zapojenie Vašej sušičky môžete ovládať domácou WiFi sieťou.

V podmenu sa môžu zobrazíť nasledovné body:

Vytvoriť

Toto hlásenie sa zobrazuje len vtedy, keď nebola sušička ešte pripojená do WiFi siete.

Priebeh inicializácie nájdete v kapitole „Prvé uvedenie do prevádzky“.

Aktivovať

(zobrazuje sa len pri deaktivovanom Miele@home)

WiFi funkcia sa opäť zapne.

Deaktivovať

(zobrazuje sa pri aktivovanom Miele@home)

Miele@home zostáva inicializované, WiFi funkcia sa vypne.

Stav pripojenia

(zobrazuje sa pri aktivovanom Miele@home)

Zobrazujú sa nasledovné hodnoty:

- kvalita WiFi príjmu
- názov siete
- IP-adresa

Vytvoriť nanovo

(zobrazené, len keď je inicializované)

WiFi (sieť) ruší pripojenie, aby hneď prebehla inicializácia.

Resetovať

(zobrazené, len keď je inicializované)

- WiFi sa vypne.
- Pripojenie k WiFi sa vráti na nastavenie z výroby.

Sieťovú konfiguráciu resetujte, keď sušičku likvidujete, predávate, alebo keď uvádzate do prevádzky použitú sušičku. Je to jediný spôsob, ako zabezpečiť odstránenie všetkých osobných údajov a predchádzajúci používateľ tak už nemôže mať k sušičke prístup.

Na opätovné používanie Miele@home musí prebehnúť nové nadviazanie spojenia.

SmartGrid

Nastavenie SmartGrid sa zobrazuje len vtedy, keď je inicializované a aktivované nastavenie Miele@home.

Pomocou tejto funkcie môžete svoju práčku nechať automaticky spustiť v čase obzvlášť priaznivej elektrickej tarify svojho dodávateľa energie.

Ak ste aktivovali SmartGrid má tlačidlo *predvoľba štartu* novú funkciu. Tlačidlom „predvoľba štartu“ nastavíte SmartGrid. Sušička sa potom spustí vo Vami uvedenom časovom intervale signálom zaslaným Vaším dodávateľom elektrickej energie.

Ak by sa do najneskoršieho možného okamihu spustenia nevyslal spúšťací signál Vášho dodávateľa elektrickej energie, sušička sa spustí automaticky (viď kapitola „Predvoľba štartu“).

Z výroby je funkcia SmartGrid vypnutá.

Vzdialené ovládanie

Nastavenie Vzďialené ovládanie sa zobrazuje len vtedy, keď je inicializované a aktivované nastavenie Miele@home.

Ak máte na svojom mobilnom koncovom zariadení nainštalovanú aplikáciu Miele@mobile, môžete stav svojej sušičky zistiť odkiaľkoľvek a sušičku spustiť a ovládať vzdialene programom *MobileStart*.

Ak sušičku svojim mobilným koncovým zariadením nechcete ovládať, môžete nastavenie Vzďialené ovládanie vypnúť.

Program je možné stornovať aj vtedy, keď nie je zapnuté Vzďialené ovládanie.

Tlačidlom „Predvoľba štartu“ nastavte časový interval, do ktorého skončenia chcete sušičku spustiť a spustíte predvoľbu štartu (viď kapitola „Predvoľba štartu/SmartStart“).

Sušičku je v uvedenom časovom intervale možné spustiť Vami vyslaným signálom.

Ak by sa do najneskoršieho možného okamihu spustenia nevyslal spúšťací signál, sušička sa spustí automaticky.

Z výroby je diaľkové ovládanie aktivované.

Nastavenie

RemoteUpdate

Funkciou RemoteUpdate je možné aktualizovať software Vašej sušičky.

Z výroby je funkcia RemoteUpdate aktívovaná.

Keď nenainštalujete niektorú aktualizáciu RemoteUpdate, môžete svoju sušičku používať tak, ako ste zvyknutí. Miele však odporúča inštalovať aktualizáciu RemoteUpdates.

Aktivácia

Položka menu RemoteUpdate sa zobrazuje a je voliteľná len ak ste Vašu sušičku zapojili do svojej WiFi siete (viď kapitola „Nastavenia“, odstavec „Miele@home“).

Funkcia RemoteUpdate od Miele je použiteľná len vtedy, keď je sušička pripojená k WiFi sieti a máte účet v aplikácii Miele@mobile. Tam musí byť sušička registrovaná.

Podmienky používania nájdete v aplikácii Miele@mobile.

Niektoré aktualizácie softwaru môže vykonávať len servisná služba Miele.

Priebeh aktualizácie RemoteUpdate

Ak je pre Vašu sušičku k dispozícii RemoteUpdate, automaticky sa Vám to zobrazí.

Môžete si zvoliť, či chcete RemoteUpdate spustiť hneď, alebo neskôr. Ak si zvolíte „spustiť neskôr“, nasleduje táto otázka po opätovnom zapnutí sušičky.

RemoteUpdate môže trvať niekoľko minút.

Pri RemoteUpdate je potrebné dbať na nasledovné:

- Pokiaľ nedostanete žiadne hlásenie, nie je k dispozícii aktualizácia RemoteUpdate.
- Nainštalovaný RemoteUpdate nie je možné zrušiť.
- Počas RemoteUpdates nevypínajte sušičku. V inom prípade sa RemoteUpdate stornuje a nenainštaluje.

Priebeh programu

Ochr. proti pokrčeniu

Ochrana proti pokrčeniu znižuje tvorbu záhybov po skončení programu.

Bubon sa otáča až do 2 hodín po skončení procesu sušenia. Toto pomôže zredukovať záhyby.

Voľba

- Vyp.
- 1 h
- 2 h (nastavenie z výroby)

Teplota po ochladení

Pred koncom programu sa bielizeň automaticky ochladzuje. Vo všetkých programoch so stupňom sušenia môžete nastaviť fázu automatického ochladzovania pred skončením programu na chladnejší, čím sa fáza ochladzovania predĺži.

Voľba

Voľba sa vykonáva v krokoch po 1 °C.

- 55 °C (nastavenie z výroby)
- ...
- 40 °C

Stupne sušenia

Môžete individuálne upraviť stupne sušenia programov *bavlna*, *ľahko ošetrovatelné* a *automatická*.

Nastavenie prebieha v 7 stupňoch.

Nastavenie z výroby: stredný stupeň

Nastavenie

Parametre prístroja

Zobrazenie vzduch. ciest


Po sušení je potrebné odstrániť vlákna. Táto pripomienka sa navyiac rozsvieti akonáhle znečistenie vláknami dosiahne určitý stupeň:

i Vyčistíte filter nečistôt a filter v podstavci. Ďalšie informácie nájdete v návode na použitie

Sami môžete rozhodnúť, pri akom stupni znečistenia vláknami sa táto pripomienka spustí.

Voľba

Vyskúšaním stanovte, ktorá z možností vyhovuje Vášmu obvyklému sušeniu.

- Vyp.
Pripomienka sa neobjaví. Pri obzvlášť extrémnom blokovaní vzduchových ciest dôjde k prerušeniu programu a ku chybovému hláseniu
 Vyčistíte filter na zachytávanie vlákien. Skontrolujte vedenie vzduchu **nezávisle** od tejto možnosti.
- Menej citlivé
Upozornenie sa zobrazí až pri veľkom nazbieraní zachytených vlákien.
- Bežné (nastavenie z výroby)
- Citlivé
Upozornenie sa zobrazí už pri malom nazbieraní zachytených vlákien.

Vodivosť

Toto nastavenie je relevantné len pre regióny, v ktorých má voda veľmi malú tvrdosť.

Pri mäkkej vode nemusí byť výsledok sušenia uspokojivý.

Toto nastavenie zvolte len vtedy, keď je voda, v ktorej ste už prali textilie mimoriadne mäkká a jej elektrická vodivosť je menšia ako 150 $\mu\text{S}/\text{cm}$. Na vodivosť pitnej vody sa môžete opýtať vo vodáráňach.

Voľba

- Bežná (nastavenie z výroby)
- Nízka <150mS (len pre regióny s veľmi malou tvrdosťou vody)

Právne informácie

Open-Source-licencie

Tu sa môžete pozrieť na informácie.

Autorské práva a licencie na ovládaci a riadiaci software

Na obsluhu a riadenie prístroja používa Miele vlastný softvér alebo softvér tretích strán, na ktorý sa nevzťahuje podmienka používania tzv. Open Source licencie. Tento softvér/tieto softvérové komponenty sú chránené autorským právom. Je nutné rešpektovať autorské oprávnenia spoločnosti Miele a tretích strán.

Okrem toho tento prístroj obsahuje softvérové komponenty, na ktorých používanie sa vzťahujú licenčné podmienky Open Source softvéru. Príslušné komponenty Open Source môžete vyvolať spolu s príslušnými poznámkami o autorských právach, kópiami príslušných platných licenčných podmienok ako aj prípadnými ďalšími informáciami v prístroji v bode menu Nastavenia | Parametre prístroja | Právne informácie | Open Source licencie. Uvedené pravidlá Open Source licenčných podmienok týkajúce sa ručenia a záruky platia iba vo vzťahu k príslušným vlastníkom práv.

Autorské práva a licencie na komunikačný modul

Na obsluhu a riadenie komunikačného modulu používa Miele vlastný software alebo iný software, na ktorý sa nevzťahujú licenčné podmienky platné pre tzv. Open Source licencie. Tento software/komponenty softwaru sú chránené autorským právom. Je nutné rešpektovať autorské oprávnenia spoločnosti Miele a tretích strán.

Okrem toho obsahuje tento komunikačný modul softvérové komponenty, ktoré sú v rámci licenčných podmienok upravujúcich otvorený software predávané ďalej. Príslušné komponenty s otvoreným zdrojovým kódom spolu s príslušnými údajmi o autorských právach, kópiami aktuálne platných licenčných podmienok a prípadne ďalšie informácie sú dostupné lokálne prostredníctvom IP adresy a internetového prehliadača (https://<ip_adresse>/Licenses). Úpravy záruk predaja a licenčných podmienok pre komponenty s otvoreným zdrojovým kódom vymedzené na tomto mieste platia len vo vzťahu k príslušným držiteľom práv.

Miele s.r.o.
Plynárenská 1
821 09 Bratislava
Tel.: +421 2 58 103 111
Servis-tel.: +421 2 58 103 131
E-mail: info@miele.sk
Internet: www.miele.sk

**Servisná služba Miele
príjem servisných zákaziek
0800 MIELE1
(0800 643 531)**

Miele & Cie. KG
Carl-Miele-Straße 29
33332 Gütersloh
Nemecko

TWR 780 WP

sk-SK

M.-Nr. 11 938 580 / 00