



Register your
new device on
MyBosch now and
get free benefits:
[bosch-home.com/
welcome](https://bosch-home.com/welcome)



Induction hob with integrated ventilation system

PIE8..B15.

[cs] Návod k obsluze
[sk] Návod na používanie

2
22

Další informace naleznete v Digitální uživatelské příručce.



Obsah

1	Bezpečnost.....	2
2	Zabránění věcným škodám	5
3	Ochrana životního prostředí a úspora.....	5
4	Vhodné nádoby	6
5	Seznámení	7
6	Druhy provozu.....	8
7	Před prvním použitím	8
8	Základní ovládání.....	9
9	Časové funkce.....	11
10	PowerBoost	11
11	Dětská pojistka.....	11
12	Individuální bezpečnostní vypnutí.....	12
13	Základní nastavení.....	12
14	Test nádobí.....	13
15	Omezení výkonu	13
16	Čistění a ošetřování.....	14
17	Často kladené otázky.....	16
18	Odstranění poruch.....	18
19	Likvidace	19
20	Zákaznický servis.....	19
21	Zkušební pokrmy	20

1 Bezpečnost

Dodržujte následující bezpečnostní pokyny.

1.1 Všeobecné pokyny

- Pečlivě si přečtěte tento návod.
- Uchovejte návody, průkaz spotřebiče a informace o výrobku pro pozdější použití nebo pro následujícího majitele.
- V případě poškození při přepravě spotřebič nepřipojujte.

1.2 Použití k určenému účelu

Spotřebiče bez zástrčky smí připojovat pouze odborníci s koncesí. V případě poškození nesprávným připojením zaniká nárok na záruku. Pouze při odborné vestavbě odpovídající návodu k montáži je zaručené bezpečné používání. Montér odpovídá za správné fungování na místě instalace.

Spotřebič používejte pouze:

- k přípravě jídel a nápojů.
- pod dozorem. Při krátkém vaření mějte spotřebič celou dobu pod dozorem.
- pro soukromé použití v domácnosti a v uzavřených místnostech domova.
- do maximální nadmořské výšky 2000 m nad mořem.

Spotřebič nepoužívejte:

- na člunech nebo ve vozidlech.
- s externím časovačem nebo samostatným dálkovým ovládáním. Neplatí to v případě, že je provoz vypnut zařízeními evidovanými EN 50615.
- pro odsávání nebezpečných nebo výbušných látek a výparů,
- pro vysávání drobných předmětů nebo kapalin,

Pokud jste uživateli aktivního implantovaného lékařského přístroje (např. kardiostimulátoru nebo defibrilátoru), ujistěte se u svého lékaře, že tento přístroj splňuje směrnici Rady Evropských společenství 90/385/EHS ze dne 20. června 1990 a dále EN 45502-2-1 a EN 45502-2-2 a byl vybraný, implantovaný a naprogramovaný podle VDE-AR-E 2750-10. Pokud jsou tyto předpoklady splněné a navíc se používají nekovové kuchyňské pomůcky a nádoby s nekovovými držadly, je používání této indukční varné desky při užívání k určenému účelu bezproblémové.

1.3 Omezení okruhu uživatelů

Tento spotřebič mohou používat děti starší 8 let a osoby s omezenými fyzickými, senzoryckými nebo duševními schopnostmi nebo s nedostatečnými zkušenostmi a/nebo znalost-

mi, pokud jsou pod dohledem nebo byly instruuovány o bezpečném použití spotřebiče a pochopily z toho vyplývající nebezpečí.

Děti si nesmí se spotřebičem hrát.

Čištění a údržbu nesmí provádět děti. Výjimka: děti starší 15 let a pod dozorem dospělé osoby.

Dětem mladším 8 let zabraňte v přístupu ke spotřebiči a přívodnímu kabelu.

1.4 Bezpečné použití

⚠ VÝSTRAHA – Nebezpečí udušení!

Děti mohou vdechnout nebo spolknout malé části a udusit se.

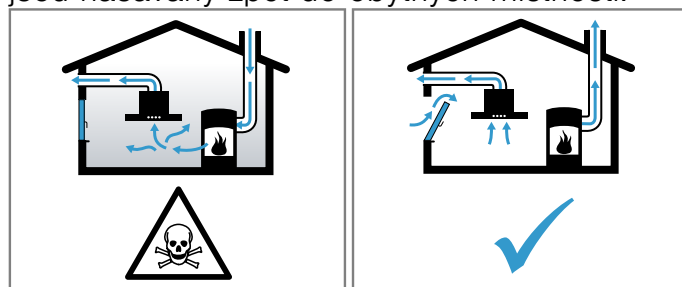
- ▶ Malé části uchovávejte mimo dosah dětí.
- ▶ Nedovolte dětem, aby si hrály s malými částmi.

Děti si mohou obalový materiál přetáhnout přes hlavu nebo se do něj zamotat a udusit se.

- ▶ Obalový materiál uchovávejte mimo dosah dětí.
- ▶ Nedovolte dětem, aby si hrály s obalovým materiálem.

⚠ VÝSTRAHA – Nebezpečí otravy!

Zpět nasáté spaliny mohou způsobit otravu. Otevřené spotřebiče na paliva (např. topné spotřebiče, průtokové ohřívače, bojler) na plyn, olej, dřevo nebo uhlí) odebírají vzduch pro spalování z místnosti, kde jsou nainstalované, a odvádějí spaliny zařízením pro odvod spalin (např. komínem) ven. Ve spojení se zapnutou digestoří se z kuchyně a sousedních místností odebírá vzduch. Bez dostatečného přívodu vzduchu vznikne podtlak. Jedovaté plyny z komína nebo odtahové šachty jsou nasávány zpět do obytných místností.



- ▶ Vždy se postarejte o dostatečný přívod vzduchu, když spotřebič používáte v režimu odvětrávání současně s otevřenými spotřebiči na paliva.
- ▶ Bezpečný provoz je možný pouze tehdy, když podtlak v místnosti, kde je nainstalovaný spotřebič na paliva, nepřekročí 4 Pa (0,04 mbar). Toho lze dosáhnout, když může neuzavíratelnými otvory, např. v dveřích, oknech, ve spojení s ventilační mřížkou s trubicí do zdi pro přívod a odvod vzduchu nebo pomocí jiných technických opatření proudit vzduch potřebný pro spalování. Samotná ventilační mřížka s trubicí do zdi pro přívod a odvod vzduchu nezajišťuje dodržování mezní hodnoty.
- ▶ Každopádně se poradte s kompetentním kominickým mistrem, který může posoudit celkový ventilační systém domu a navrhne vám vhodné opatření pro větrání.
- ▶ Pokud se spotřebič používá výhradně v režimu cirkulace, je provoz možný bez omezení.

⚠ VÝSTRAHA – Nebezpečí požáru!

Vaření na varných zónách s tukem nebo olejem bez dohledu může být nebezpečné a způsobit požár.

- ▶ Horké oleje a tuky nikdy nenechávejte bez dozoru.
- ▶ Nikdy se nepokoušejte hasit oheň vodou, nýbrž spotřebič vypněte a poté plameny zakryjte např. víkem nebo hasicí textilí.

Varná plocha je velmi horká.

- ▶ Na varnou plochu nebo do její bezprostřední blízkosti stavte pouze nehořlavé předměty.
- ▶ Na varné ploše nikdy neskladujte žádné předměty.

Spotřebič se zahřívá.

- ▶ V zásuvkách přímo pod varnou deskou nikdy neukládejte hořlavé předměty nebo spreje.

Kryty varné desky mohou způsobit nehody, např. v důsledku přehřátí, vznícení nebo prasknutí materiálů.

- ▶ Nepoužívejte žádné kryty varné desky.

Po každém použití vypněte varnou desku hlavním vypínačem.

- ▶ Nečekejte, až se varná deska automaticky vypne, protože už se na ní nenachází žádné hrnce ani pánve.

Tuk usazený v tukových filtrech se může vznítit.

- ▶ Spotřebič nikdy nepoužívejte bez tukových filtrů.
- ▶ Tukové filtry pravidelně čistěte.
- ▶ V blízkosti spotřebiče nikdy nepracujte s otevřeným plamenem (např. flambování).
- ▶ Spotřebič instalujte v blízkosti spotřebičů na pevná paliva (např. dřevo nebo uhlí) pouze tehdy, pokud má spotřebič na pevná paliva uzavřený, nesnímatelný kryt. Nesmí zde lézat jiskry.

⚠ VÝSTRAHA – Nebezpečí popálení!

Během použití jsou spotřebič a jeho přístupné části horké, zejména případný rám varné desky.

- ▶ Dávejte pozor, abyste se nedotkli horkých prvků.
- ▶ Malé děti do 8 let je třeba udržovat z dosahu.

Varná zóna hřeje, ale ukazatel nefunguje.

- ▶ Vypněte pojistku v pojistkové skříňce.
- ▶ Zavolejte zákaznický servis.

Ochranné mřížky varné desky mohou způsobit nehody.

- ▶ Nikdy nepoužívejte ochranné mřížky varné desky.

Kovové předměty se na varné desce velmi rychle zahřejí.

- ▶ Na varnou desku nikdy nepokládejte předměty z kovu, jako např. nože, vidličky, lžíce a pokličky.

Spotřebič se během provozu zahřívá.

- ▶ Před čištěním nechte spotřebič vychladnout.
- ▶ Pokud se do spotřebiče dostanou horké tektutiny, nechejte spotřebič před odstraněním tukového filtru nebo přepadové nádoby nejprve vychladnout.

⚠ VÝSTRAHA – Nebezpečí úrazu elektrickým proudem!

Neodborné opravy jsou nebezpečné.

- ▶ Opravy spotřebiče smí provádět pouze odborný personál, který je k tomu vyškolený.
- ▶ K opravě spotřebiče se smí používat pouze originální náhradní díly.
- ▶ V případě poškození síťového kabelu tohoto spotřebiče je nutné ho vyměnit za speciální přívodní kabel, který lze obdržet u výrobce nebo v jeho zákaznickém servisu.

Poškozený spotřebič nebo poškozený síťový kabel je nebezpečný.

- ▶ V žádném případě nepoužívejte poškozený spotřebič.
- ▶ Nikdy nepoužívejte spotřebič s natrženým nebo zlomeným povrchem.
- ▶ Při odpojování spotřebiče z elektrické sítě nikdy netahejte za síťový kabel. Vždy tahejte za síťovou zástrčku síťového kabelu.
- ▶ Pokud je spotřebič nebo síťový kabel poškozený, ihned odpojte síťovou zástrčku ze zásuvky nebo vypněte pojistku v pojistkové skříňce.
- ▶ Kontaktujte zákaznický servis. → *Strana 19*

Pronikající vlhkost může způsobit úraz elektrickým proudem.

- ▶ Při čištění spotřebiče nepoužívejte parní nebo vysokotlaké čističe.

U horkých částí spotřebiče se může roztavit izolace kabelů elektrických spotřebičů.

- ▶ Připojovací kabel elektrických spotřebičů se nikdy nesmí dostat do kontaktu s horkými částmi spotřebiče.

⚠ VÝSTRAHA – Nebezpečí zranění!

Hrnce mohou vlivem přítomnosti kapaliny mezi dnem nádoby a varnou zónou náhle vyletět vzhůru.

- ▶ Varnou zónu a dno nádoby vždy udržujte suché.
- ▶ Nikdy nepoužívejte zmrzlé nádobí.

Při vaření ve vodní lázni může varná deska a varná nádoba vlivem přehřátí prasknout.

- ▶ Nádoba ve vodní lázni se nesmí přímo dotýkat dna hrnce naplněného vodou.
 - ▶ Používejte jen tepelně odolné nádoby.
- Spotřebič s roztrženým nebo zlomeným povrchem může způsobit poranění pořezáním.
- ▶ Spotřebič nepoužívejte, pokud má roztržený nebo zlomený povrch.

2 Zabránění věcným škodám

Zde najdete nejčastější příčiny poškození a rady, jak jim můžete zabránit.

Poškození	Příčina	Opatření
Skvrny	Vaření bez dozoru.	Sledujte vaření.
Skvrny, nerovnosti povrchu	Rozlité potraviny, především s vysokým podílem cukru.	Okamžitě odstraňte pomocí škrabky na sklo.
Skvrny, nerovnosti povrchu nebo praskliny ve skle	Vadnou nádobu, nádobu s roztaveným smaltem nebo nádoby s měděným nebo hliníkovým dnem.	Použijte vhodnou nádobu v dobrém stavu.
Skvrny, změny barvy	Nevhodné metody čištění.	Používejte jen čisticí prostředky vhodné pro sklokeramiku a varnou desku čistěte jen ve studeném stavu.
Nerovnosti povrchu nebo praskliny ve skle	Nárazy nebo padající nádoby, příslušenství nebo jiné tvrdé či špičaté předměty.	Při vaření nebouchejte do skla a dbejte na to, aby na varnou desku nespadly žádné předměty.
Poškrábání, změny barvy	Drsné dno nádoby nebo posouvání nádoby po varné desce.	Zkontrolujte nádoby. Při posouvání nádoby nazdvihněte.
Poškrábání	Sůl, cukr nebo písek.	Nepoužívejte varnou desku jako pracovní nebo odkládací plochu.
Poškození spotřebiče	Vaření ve zmrzlých nádobách.	Nikdy nepoužívejte zmrzlé nádoby.
Poškození nádoby nebo spotřebiče	Vaření v prázdné nádobě.	Na horkou varnou zónu nikdy nestavte nebo na ní neohřívejte prázdnou varnou nádobu.
Poškozené sklo	Roztavený materiál na horké varné zóně nebo horká poklička na skle.	Na varnou desku nepokládejte papír na pečení, alobal, plastové nádoby nebo pokličky.
Přehřátí	Horká nádoba na ovládacím panelu nebo na rámu.	Na tato místa nikdy nestavte horkou nádobu.

3 Ochrana životního prostředí a úspora

3.1 Likvidace obalu

Obalový materiál je ekologický a lze ho recyklovat.

- ▶ Jednotlivé složky likvidujte rozdělené podle druhů.

3.2 Úspora energie

Při dodržování těchto upozornění spotřebuje váš spotřebič méně energie.

Varnou zónu volte podle velikosti hrnce. Nádobu umístěte středově.

Používejte nádoby, jehož průměr dna se shoduje s průměrem varné zóny.

Tip: Výrobci nádobí často uvádí horní průměr hrnce. Ten je často větší než průměr dna.

- Nevhodné nádoby nebo ne zcela zakryté varné zóny mají velkou spotřebu energie.

Hrnce přiklopte pokličkou vhodné velikosti.

- Pokud vaříte bez pokličky, má spotřebič mnohem větší spotřebu energie.

Pokličku nadzvedávejte pokud možno zřídka.

- Při nadzvednutí pokličky uniká mnoho energie.

Používejte skleněné pokličky.

- Přes skleněnou pokličku vidíte do hrnce bez zvednutí pokličky.

Používejte hrnce a pánve s rovným dnem.

- Nerovné dno zvyšuje spotřebu energie.

Používejte nádoby podle množství potravin.

- Velké nádoby s malým obsahem mají větší spotřebu energie pro zahřátí.

Vařte s malým množstvím vody.

- Čím více vody je v nádobě, tím více energie je zapotřebí pro zahřátí.

Včas přepněte na nižší stupeň vaření. Použijte vhodný stupeň dalšího vaření.

- Při příliš vysokém stupni dalšího vaření plýtváte energií.

Stupeň ventilátoru přizpůsobte intenzitě kuchyňských výparů.

- Nižší stupeň ventilátoru znamená menší spotřebu energie.

Při intenzivních kuchyňských výparech včas nastavte vyšší stupeň ventilátoru.

- Pachy se v místnosti méně rozšíří.

Když spotřebič nepotřebujete, vypněte ho.

- Spotřebič nebude spotřebovávat energii.

Při vaření dostatečně větrejte.

- Spotřebič bude pracovat efektivněji a s menší hlučností.

V uvedených intervalech čistěte nebo vyměňujte filtry.

- Zůstane tak zachovaná účinnost filtrů.

4 Vhodné nádoby

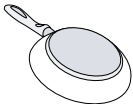


Nádoba vhodná pro indukční vaření musí mít feromagnetické dno, tj. musí přitahovat magnet, dále musí dno odpovídat velikosti varné zóny. Pokud varná zóna nádobu nerozpozná, postavte ji na varnou zónu s nejbližším menším průměrem.

4.1 Velikost a vlastnosti nádob

Pro správné rozpoznání nádob dbejte na velikost a materiál nádob. Dna všech nádob musí být zcela rovná a hladká.

Pomocí funkce Test nádobí můžete zkontrolovat, zda je nádoba vhodná. Další informace viz

→ "Test nádobí", Strana 13.

Nádoby	Materiály	Vlastnosti
Doporučené nádoby 	Nádoby z ušlechtilé oceli v sendvičovém provedení, které dobře rozvádí teplo. Feromagnetické nádoby ze smaltované oceli, litiny nebo speciální indukční nádoby z ušlechtilé oceli.	Tyto nádoby rovnoměrně rozvádějí teplo, rychle se zahřívají a umožňují rozpoznání. Tyto nádoby se rychle zahřívají a umožňují rozpoznání.
Vhodné  	Dno není zcela feromagnetické. Dna varných nádob s podíly hliníku.	Je-li průměr feromagnetické oblasti menší než dno nádoby, zahřívá se pouze feromagnetická plocha. Teplo se pak nerozvádí rovnoměrně. Ty zmenšují feromagnetickou plochu, proto se do varné nádoby přenáší menší výkon. Případně jsou tyto nádoby rozpoznány jen nedostatečně, nebo nejsou rozpoznány vůbec, a proto se dostatečně nezahřívají.
Nevhodné	Nádoby z normální tenké oceli, skla, keramiky, mědi nebo hliníku.	

Poznámky

- Mezi varnou deskou a nádobou zásadně nepoužívejte žádné adaptérové desky.
- Neohřívajte prázdné nádoby a nepoužívejte nádoby s tenkým dnem, protože by se mohly velmi silně zahřát.

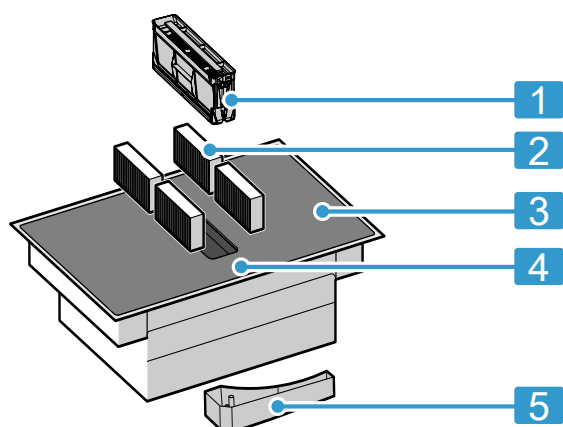
5 Seznámení

5.1 Indukční vaření

Indukční vaření přináší ve srovnání s běžnými varnými deskami některé změny a řadu výhod, jako úsporu času při vaření a pečení, úsporu energie a snadnější údržbu a čištění. Umožňuje také lepší kontrolu tepla, protože se teplo vytváří v nádobě.

5.2 Váš nový spotřebič

Informace o vašem novém spotřebiči



Č.	Označení
1	Tukový filtr
2	Pachový filtr při režimu cirkulace nebo akustický filtr při režimu odvětrávání ¹
3	Varná deska
4	Ovládací panel
5	Přepadová nádoba

¹ V závislosti na vybavení spotřebiče.

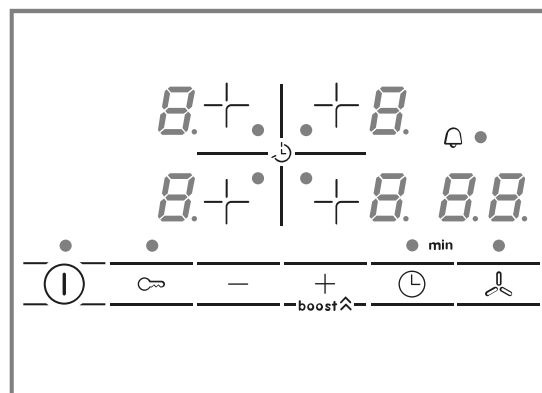
5.3 Zvláštní příslušenství

Podle varianty montáže spotřebiče je k dispozici různé příslušenství, které můžete zakoupit ve specializované prodejně, u zákaznického servisu nebo přes naše oficiální webové stránky.

- Sada pro odvětrávání
- Sada pro cirkulaci
- Pachový filtr pro režim cirkulace
- Akustický filtr pro režim odvětrávání

5.4 Ovládací panel

Jednotlivé detaily, jako barva a tvar, se mohou od obrázku lišit.



Senzory pro volbu

Senzor	Funkce
ⓘ	Hlavní vypínač
+	Volba varné zóny
-/+	Volba nastavení
boost ^	Funkce PowerBoost Intenzivní stupeň odsávání
⌚	Funkce časovače
🔒	Dětská pojistka
🌀	Ruční ovládání odsávání

Ukazatele

Ukazatel	Funkce
0	Provozní stav
1-9	Stupně ohřevu
1-3	Stupně odsávání
H/h	Zbytkové teplo
b	Funkce PowerBoost Intenzivní stupeň odsávání
00	Časové funkce

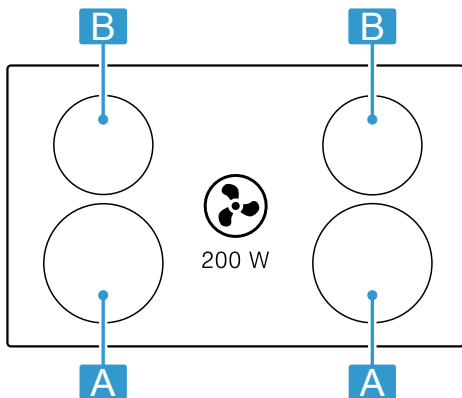
Dotyková políčka a ukazatele

Při dotknutí některého symbolu se aktivuje příslušná funkce.

- Ovládací panel udržujte suchý a čistý. Vlhkost negativně ovlivňuje funkci.
- Nestavte žádnou nádobu do blízkosti ukazatelů a senzorů. Může dojít k přehřátí elektroniky.

5.5 Rozdělení varných zón

Uvedený výkon byl měřen s normovanými hrnci popsanými v normě IEC/EN 60335-2-6. Výkon se může lišit podle velikosti nebo materiálu varné nádoby.



Oblast	Nejvyšší stupeň vaření	
A Ø 21 cm	Stupeň výkonu 9 PowerBoost	2 200 W 3 700 W

Oblast	Nejvyšší stupeň vaření	
B Ø 18 cm	Stupeň výkonu 9 PowerBoost	1 800 W 3 100 W

5.6 Varná zóna

Než začnete vařit, zkontrolujte, zda velikost nádoby odpovídá varné zóně, na které chcete vařit:

Oblast	Typ varné zóny
○	Jednookruhová varná zóna

5.7 Ukazatel zbytkového tepla

Varná deska má pro každou varnou zónu ukazatel zbytkového tepla. Nedotýkejte se varné zóny, dokud svítí ukazatel zbytkového tepla.

Ukazatel	Význam
H	Varná zóna je horká.
h	Varná zóna je teplá.

6 Druhy provozu

Spotřebič můžete používat v režimu odvětrávání nebo v režimu cirkulace.

6.1 Režim odvětrávání

Nasávaný vzduch se čistí tukovými filtry a systémem trubek se odvádí ven.



Vzduch se nesmí odvádět do komína, který se používá pro spaliny spotřebičů, které spalují plyn nebo jiná paliva (toto neplatí pro cirkulační spotřebiče).

- Při odvádění vzduchu do kouřovodu nebo komína, který není v provozu, je nutné si opatřit souhlas příslušného kominického mistra.
- Pokud se vzduch odvádí obvodovou zdí, měli byste použít teleskopickou rouru do zdi.

6.2 Režim cirkulace

Nasávaný vzduch se čistí tukovými filtry a pachovým filtrem a přivádí se zpět do místnosti.



Pro zachycení pachů při režimu cirkulace musíte namontovat pachový filtr. Informace o různých možnostech provozu spotřebiče při režimu cirkulace získáte v našem katalogu nebo ve specializované prodejně. Potřebné příslušenství zakoupíte ve specializované prodejně, u zákaznického servisu nebo v internetovém obchodě.

7 Před prvním použitím

Provedte nastavení pro první uvedení do provozu. Vyčistěte spotřebič a příslušenství.

7.1 Nastavení druhu provozu

Spotřebič se dodává s přednastaveným režimem cirkulace.

Je-li varná deska nainstalovaná s výstupem vzduchu ven, musíte nakonfigurovat nastavení $\epsilon / 7$ na tento režim. Další informace najdete v kapitole → "Základní nastavení", Strana 12.

8 Základní ovládání

8.1 Zapnutí a vypnutí varné desky

- ▶ Varná deska se zapíná a vypíná hlavním vypínačem ①.
Když jsou všechny varné zóny déle než 20 sekund vypnuté, varná deska se automaticky vypne.

ReStart

- ▶ Pokud spotřebič během prvních 4 sekund po vypnutí opět zapnete, uvede se varná deska do provozu s předchozím nastavením.

8.2 Nastavení varných zón

Pro zvolení požadovaného zvolitelného stupně výkonu se dotkněte **+** nebo **-**. Každý stupeň výkonu má mezistupeň. Ten je označený tečkou.

Stupeň výkonu	
1	Nejnižší stupeň výkonu
9	Maximální stupeň výkonu

Volba varné zóny a stupně výkonu

1. Pro zvolení varné zóny stiskněte **+**.

8.3 Tipy k vaření

- Když ohříváte kaše, krémové polévky nebo husté omáčky, občas je zamíchejte.
- Pro předehtání nastavte stupeň ohřevu 8–9.
- Když vaříte s pokličkou, snižte stupeň ohřevu, jakmile začne unikat pára. Unikající pára nemá na výsledek vaření vliv.
- Po uvaření nádobu přiklopte pokličkou, než budete pokrm podávat.
- Pro vaření v tlakovém hrnci se řiďte pokyny výrobce.
- Nevařte potraviny příliš dlouho, aby zůstala zachována výživová hodnota. Pomocí minutky můžete nastavit optimální dobu vaření.
- Dbejte na to, aby se z oleje nekouřilo.
- Potraviny opékejte postupně po malých porcích.
- Některé nádoby se mohou při vaření silně zahřívát. Proto používejte chňapku.
- Doporučení pro energeticky úsporné vaření viz → "Úspora energie", Strana 5

Doporučení k vaření

V tabulce je uvedeno, který stupeň výkonu (⏏) je vhodný pro které potraviny. Doba vaření (⌚ min) se může lišit v závislosti na druhu, hmotnosti, výšce a kvalitě potravin.

	⏏	⌚ min
Rozpouštění		
Čokoláda, poleva	1 - 1.	-
Máslo, med, želatina	1 - 2	-

Ohřívání a udržování teploty

¹ Bez pokličky

² Předehtát pomocí stupně vaření 8–8.

2. Během následujících 10 sekund zvolte stupeň výkonu:

- Stiskněte **+** pro zvolení stupně výkonu 9.
- Stiskněte **-** pro zvolení stupně výkonu 4.

- ✓ Stupeň výkonu je nastavený.

Poznámka: Když na varné zóně není umístěná žádná nádoba nebo hrnec není vhodný, bliká zvolený stupeň výkonu. Po určité době se varná zóna vypne.

QuickStart

- ▶ Když postavíte nádobu na varnou desku před zapnutím, je předem rozpoznána a automaticky se vybere příslušná varná zóna. Poté během následujících 20 sekund zvolte stupeň výkonu, jinak se varná deska vypne.

Změna stupně výkonu a vypnutí varné zóny

1. Zvolte varnou zónu.
2. Dotkněte se **+** nebo **-**, dokud se nezobrazí požadovaný stupeň výkonu. Pro vypnutí varné zóny nastavte 0.

Rychlé vypnutí varné zóny

3 sekundy se dotýkejte symbolu varné zóny. Varná zóna se vypne.

	⏏	⌚ min
Eintopf, např. čočková polévka	1. - 2	-
Mléko ¹	1. - 2.	-
Párky ¹	3 - 4	-

Rozmrazování a ohřívání

Špenát, zmrazený	3 - 4	15 - 25
Guláš, zmrazený	3 - 4	35 - 55

Dovařování, vaření při minimální teplotě


Bramborové knedlíky ¹	4. - 5.	20 - 30
Ryby ¹	4 - 5	10 - 15
Bílé omáčky, např. bešamelová omáčka	1 - 2	3 - 6
Šlehané omáčky, např. bearnská omáčka, holandská omáčka	3 - 4	8 - 12

Vaření, vaření v páře, dušení

Rýže, s dvojnásobným množstvím vody	2. - 3.	15 - 30
Mléčná rýže ²	2 - 3	30 - 40
Brambory vařené ve slupce	4. - 5.	25 - 35
Vařené loupané brambory	4. - 5.	15 - 30
Těstoviny ¹	6 - 7	6 - 10
Eintopf	3. - 4.	120 - 180

¹ Bez pokličky

² Předehtát pomocí stupně vaření 8–8.

		⊖ min
Polévky	3. - 4.	15 - 60
Zelenina	2. - 3.	10 - 20
Zelenina, zmrazená	3. - 4.	7 - 20
Eintopf v tlakovém hrnci	4. - 5.	-
Dušení		
Masová roláda	4 - 5	50 - 65
Dušená pečeně	4 - 5	60 - 100
Guláš ²	3 - 4	50 - 60
Dušení/smažení s malým množstvím tuku¹		
Řízek, přírodní nebo obalovaný	6 - 7	6 - 10
Řízek, zmrazený	6 - 7	6 - 12
Kotlety, přírodní nebo obalované	6 - 7	8 - 12
Steak (silný 3 cm)	7 - 8	8 - 12
Drůbeží prsa (silná 2 cm)	5 - 6	10 - 20
Drůbeží prsa, zmrazená	5 - 6	10 - 30
Karbanátky (silné 3 cm)	4. - 5.	20 - 30
Hamburgery (silné 2 cm)	6 - 7	10 - 20
Ryby a rybí filé, přírodní	5 - 6	8 - 20
Ryby a rybí filé, obalované	6 - 7	8 - 20
Ryby, obalované a zmrazené, např. rybí prsty	6 - 7	8 - 15
Garnáty a krabi	7 - 8	4 - 10
Sotýrování čerstvé zeleniny a hub	7 - 8	10 - 20
Pokrmý na pánvi, zelenina, maso na nudličky na asijský způsob	7 - 8	15 - 20
Hluboce zmrazené pokrmy, např. zmrazené směsi	6 - 7	6 - 10
Palačinky, postupné pečení	6. - 7.	-
Omelety (smažené postupně)	3. - 4.	3 - 10
Volská oka	5 - 6	3 - 6
Smažení, 150–200 g na porci v 1–2 l oleje, smažení po porcích¹		
Zmrazené potraviny, např. hranolky, kuřecí nugety	8 - 9	-
Krokety, zmrazené	7 - 8	-
Maso, např. části kuřete	6 - 7	-
Ryby, obalované nebo v pивním těstíčku	6 - 7	-
Zelenina, houby, obalované, v pивním těstíčku nebo v tempuře	6 - 7	-
Drobné pečivo, např. koblihy, ovoce v pивním těstíčku	4 - 5	-

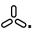
¹ Bez pokličky² Předehřát pomocí stupně vaření 8–8.


8.4 Ruční ovládání odsávání

Stupeň odsávání můžete regulovat ručně.

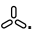
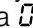
Poznámka: U vysokých nádob nelze zaručit optimální výkon odsávání. Výkon odsávání můžete zlepšit šikmo položenou pokličkou.

Aktivace ručního ovládání odsávání

1. Dotkněte se .
Odsávání se spustí na přednastavený stupeň výkonu.
2. Během následujících 10 sekund zvolte pomocí symbolů + a – požadovaný stupeň výkonu.
✓ Svítí stupeň výkonu.

Poznámka: Pokud jste nastavili dobu vaření nebo minutku, dotkněte se  pro zobrazení stupně odsávání.

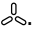
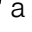

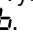
Změna nebo deaktivace ručního ovládání odsávání

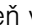
1. Dotkněte se .
2. Zvolte požadovaný stupeň výkonu nebo ho pomocí symbolů + a – nastavte na .

8.5 Intenzivní stupeň odsávání

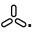
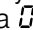
Spotřebič je vybavený intenzivním stupněm odsávání. Aktivujete-li intenzivní stupeň odsávání, pracuje odsávání krátkou dobu s maximálním výkonem.

Aktivace intenzivního stupně odsávání

1. Dotkněte se .
 2. Zvolte stupeň výkonu  a poté se dotkněte **boost** .
Svítí ukazatel .
- ✓ Intenzivní stupeň je aktivovaný.

Poznámka: Po cca 8 minutách se spotřebič automaticky přepne zpět na stupeň výkonu .

Změna nebo deaktivace intenzivního stupně odsávání

1. Dotkněte se .
2. Zvolte požadovaný stupeň výkonu nebo ho pomocí symbolů + a – nastavte na .

8.6 Automatické spuštění odsávání

Zvolíte-li pro varnou desku stupeň ohřevu, zapne se automatické spuštění.

Odsávání se spustí na příslušný stupeň výkonu. Změna tohoto nastavení je popsána v kapitole → "Základní nastavení", Strana 12.

8.7 Funkce doběhu pro odsávání

Při funkci doběhu běží systém odsávání po vypnutí varné desky ještě několik minut. Odstraní tak kuchyňské výpary. Poté se systém odsávání automaticky vypne.

Aktivace doběhu odsávání

Doba doběhu se standardně aktivuje s maximální dobou vypnutí.

Změna tohoto nastavení popsána v kapitole → "Základní nastavení", Strana 12.

Poznámka: Doběh se zapne pouze tehdy, pokud byla zapnutá alespoň jedna varná zóna alespoň jednu minutu.

Deaktivace doběhu odsávání

Manuálně

Pro deaktivaci funkce se dotkněte .

Automaticky

Spotřebič deaktivuje funkci doběhu, když:

- Doba doběhu uplynula.
- Znovu zapnete spotřebič.

9 Časové funkce

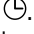
Varná deska má různé funkce pro nastavení doby vaření:

- Časovač vypnutí
- Minutka

9.1 Časovač vypnutí

Umožňuje programování doby vaření pro varnou zónu a její automatické vypnutí po uplynutí nastavené doby.

Naprogramování doby vaření


1. Zvolte varnou zónu a požadovaný stupeň ohřevu.
2. Dotkněte se .
- ✓ Svítí ukazatel • varné zóny.
3. Pomocí + nebo – zvolte dobu vaření.
- ✓ Čas se začne odměřovat.

Poznámka: Pro všechny varné zóny můžete automaticky nastavit stejnou dobu vaření. Další informace viz → "Základní nastavení", Strana 12.

Změna nebo zrušení doby vaření

1. Zvolte varnou zónu.



2. Dotkněte se .

3. Pro změnu doby vaření se dotkněte + nebo – nebo nastavte .

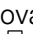


9.2 Minutka

Umožňuje aktivaci minutky od 0 do 99 min. Tato funkce je nezávislá na varných zónách a ostatních nastaveních. Nevypíná automaticky varné zóny.


Nastavení minutky

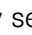
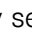
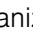
1. Zvolte varnou zónu a dvakrát klepněte na .
- ✓ Svítí • vedle .
2. Pomocí + nebo – zvolte požadovanou dobu.
- ✓ Čas se začne odměřovat.

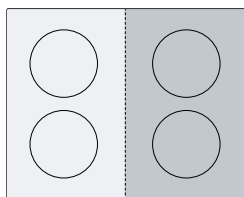
Změna nebo zrušení doby minutky

1. Opakovaně se dotkněte , dokud nesvítí ukazatel • vedle .
2. Pro změnu doby vaření se dotkněte + nebo – nebo nastavte .


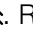
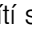
10 PowerBoost

Pomocí funkce PowerBoost můžete velké množství vody ohřát rychleji než pomocí stupně ohřevu .

Tato funkce je k dispozici pro všechny varné zóny, pokud není v provozu jiná varná zóna stejné skupiny. V opačném případě bliká na ukazateli zvolené varné zóny  a . Poté se automaticky nastaví , aniž by se funkce aktivovala.



10.1 Aktivace funkce PowerBoost

1. Zvolte varnou zónu.
2. Zvolte stupeň ohřevu  a poté se dotkněte symbolu **boost** . Rozsvítí se ukazatel .
- ✓ Funkce je aktivovaná.

10.2 Deaktivace funkce Powerboost

1. Zvolte varnou zónu.
2. Stiskněte symbol **boost** . Ukazatel  zhasne a varná zóna se přepne zpátky na stupeň ohřevu .
- ✓ Funkce je deaktivovaná.


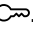
Poznámka: Za určitých okolností se funkce PowerBoost automaticky vypne z důvodu ochrany elektronických prvků uvnitř varné desky.

11 Dětská pojistka

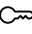
Varná deska je vybavená dětskou pojistkou. Díky ní nemohou děti zapnout varnou desku.

11.1 Zapnutí dětské pojistky

Požadavek: Varná deska musí být vypnutá.

- ▶ 4 sekundy se dotýkejte .
- ✓ Na 10 sekund se rozsvítí ukazatel vedle .
- ✓ Varná deska je zablokována.

11.2 Vypnutí dětské pojistky

- ▶ 4 sekundy se dotýkejte .
- ✓ Zablokování se zruší.

11.3 Automatická dětská pojistka

Varná deska je vybavená automatickou dětskou pojistkou. Díky ní nemohou děti zapnout varnou desku.

Aktivace a deaktivace

Více informací k automatické dětské pojistce viz → "Základní nastavení", Strana 12.

12 Individuální bezpečnostní vypnutí

Bezpečnostní funkce se aktivuje, pokud byla varná zóna na delší dobu používána a nezměníte žádné nastavení. Varná zóna zobrazí **FB** a sama se vypne. Čas od 1 do 10 hodin závisí na zvoleném stupni výkonu.

Stiskněte libovolné tlačítko.

13 Základní nastavení

Základní nastavení spotřebiče můžete nastavit podle svých potřeb.

13.1 Přehled základních nastavení

Ukazatel	Nastavení	Hodnota
c 1	Dětská pojistka	0 – Manuálně. ¹ 1 – Automatická. 2 – Vypnuté.
c 2	Akustické signály	0 – Potvrzující signál a chybový signál jsou vypnuté. 1 – Je zapnutý jen chybový signál. 2 – Je zapnutý jen potvrzující signál. 3 – Všechny akustické signály jsou zapnuté ¹ .
c 5	Automatické vypnutí varných zón.	00 – vypnut. ¹ 01–99 – Doba do automatického vypnutí.
c 6	Doba trvání signálu časovače	1 – 10 sekund ¹ 2 – 30 sekund 3 – 1 minuta
c 7	Omezení výkonu Umožňuje v případě potřeby omezení celkového výkonu varné desky, pokud je to nutné, podle podmínek vaší elektroinstalace. Dostupná nastavení závisí na maximálním výkonu varné desky. Přesné údaje najdete na typovém štítku. Když je funkce aktivní a výkon varné desky dosáhne nastaveného limitu, zobrazí se _ a nemůžete už zvolit vyšší stupeň vaření.	0 – Vypnuté. Maximální výkon varné desky ¹ . 1 – 1000 W. Nejnižší výkon. 1. – 1500 W. ... 3 – 3000 W. Doporučeno pro 13 ampérů. 3. – 3500 W. Doporučeno pro 16 ampérů. 4 – 4000 W. 4. – 4500 W. Doporučeno pro 20 ampérů. ... 9 – Maximální výkon varné desky.
c 9	Doba volby varné zóny	0 – Neomezená: Můžete nastavit naposledy zvolenou varnou zónu, aniž byste ji museli znovu zvolit. ¹ 1 – Omezená: Naposledy zvolenou varnou zónu můžete nastavit 10 sekund po zvolení. Poté musíte varnou zónu před nastavením znovu zvolit.
c 12	Test nádobí Pomocí této funkce můžete zkontrolovat kvalitu nádobí.	0 – Nevhodná. 1 – Není optimální. 2 – Vhodná.
c 17	Nastavení režimu cirkulace nebo odvětrání.	0 – Konfigurace režimu cirkulace. ¹ 1 – Konfigurace režimu odvětrávání.
c 18	Nastavení automatického spuštění	0 – Vypnuté. 1 – Zapnuté. ¹

¹ Tovární nastavení

Ukazatel	Nastavení	Hodnota
⌘	Nastavení doběhu Pokud varná deska pracuje s režimem odvětrávání, zapne se odsávání na cca 6 minut společně se stupněm výkonu. Pokud varná deska pracuje s režimem cirkulace, zapne se odsávání na cca 30 minut společně se stupněm výkonu. Po uplynutí této doby se funkce doběhu automaticky vypne.	– Vypnuté. ! – Zapnuté ¹ :
⌘	Resetování na nastavení z výroby	– Individuální nastavení ¹ . ! – Nastavení z výroby.

¹ Tovární nastavení

13.2 Na základní nastavení

Požadavek: Varná deska musí být vypnutá.

- Pro zapnutí varné desky se dotkněte .
- Během následujících 10 sekund se 4 sekundy dotýkejte .

Informace o výrobku	Ukazatel
Seznam technického servisu (TS)	!
Výrobní číslo	Fd
Výrobní číslo 1	02.
Výrobní číslo 2	0.5

- ✓ První čtyři ukazatele udávají informace o spotřebiči. Pro zobrazení jednotlivých ukazatelů se dotkněte + nebo –.

- Pro přechod na základní nastavení se dotkněte .
- ✓ Střídavě svítí ⌘ a ! a jako přednastavená hodnota.
- Opakovaně se dotkněte symbolu , dokud se nezobrazí požadovaná funkce.
- Pomocí + nebo – nastavte požadovanou hodnotu.
- 4 sekundy se dotýkejte .
- ✓ Nastavení jsou uložena.

13.3 Opuštění základních nastavení

- ▶ Pro vypnutí varné desky se dotkněte .

14 Test nádobí

Kvalita nádoby má velký vliv na rychlost a výsledek vaření. Pomocí této funkce můžete zkontrolovat kvalitu nádoby. Před provedením kontroly se ujistěte, že je velikost dna nádoby shodná s velikostí použité varné zóny. Přístup je přes základní nastavení. → *Strana 12*

14.1 Provedení Test nádobí

- Nádoby s cca 200 ml vody postavte při pokojové teplotě doprostřed varné zóny, která nejlépe odpovídá velikosti dna nádoby.
- Přejděte na základní nastavení a zvolte ⌘ ! .
- Dotkněte se + nebo –. U varných zón bliká ukazatel –.
- ✓ Funkce je aktivovaná.
- ✓ Za 10 sekund se na ukazateli varných zón zobrazí výsledek.

14.2 Kontrola výsledku

V následující tabulce vidíte, co znamená výsledek pro kvalitu a rychlost vaření.

Výsledek
Nádoba není vhodná pro varnou zónu, a proto se neohřívá.
! Nádoba se ohřívá pomaleji, než jste očekávali, a vaření neprobíhá optimálně.
Nádoba se ohřívá správně a vaření je v pořádku.

Poznámka: V případě nepříznivého výsledku postavte nádobu znovu na menší varnou zónu, pokud je k dispozici.

Pro aktivaci této funkce se dotkněte + nebo –.

15 Omezení výkonu

S funkcí PowerManager nastavte celkový výkon varné desky.

Varná deska je nastavena z výroby, maximální výkon varné desky je uvedený na typovém štítku. S touto funkcí upravíte konfiguraci podle požadavků každé elektrické instalace.

Aby nedošlo k překročení nastavené hodnoty, rozděluje varná deska výkon, který je k dispozici, automaticky a podle potřeby na zapnuté varné zóny.

Když je tato funkce aktivní, může výkon každé varné zóny občas klesnout pod jmenovitou hodnotu. Aby nedošlo k překročení nastavené hodnoty, rozděluje varná

deska výkon, který je k dispozici, automaticky a podle potřeby na zapnuté varné zóny -. Spotřebič sám reguluje a volí nejvyšší možný stupeň ohřevu.

Více informací najdete na
→ "Základní nastavení", Strana 12

16 Čištění a ošetřování

Aby váš spotřebič zůstal dlouho funkční, pečlivě ho čistěte a ošetřujte.

16.1 Čisticí prostředky

Vhodné čisticí prostředky a škrabku na sklo zakoupíte u zákaznického servisu, v obchodech nebo v internetovém obchodě www.bosch-home.com.

POZOR!

Nevhodné čisticí prostředky mohou poškodit povrchy spotřebiče.

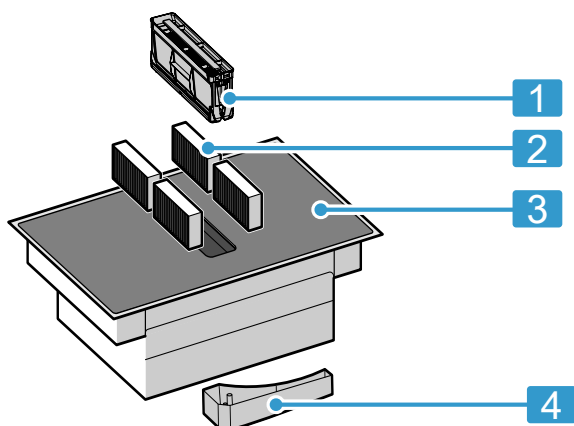
- ▶ Nikdy nepoužívejte nevhodné čisticí prostředky.
- ▶ Nepoužívejte čisticí prostředky, dokud je varná deska ještě horká. Může to způsobit označení na povrchu.

Nevhodné čisticí prostředky

- Nezředěný oplachovací prostředek
- Čistič pro myčky nádobí
- Abrasivní prostředky
- Agresivní čisticí prostředky, např. spreje na pečicí trouby nebo odstraňovače skvrn
- Drsné houbičky
- Vysokotlaké a parní čističe

16.2 Součásti, které je třeba čistit nebo vyměnit

Následující přehled uvádí komponenty zařízení, které buď vyměňujete, nebo čistíte.



- | | |
|---|------------------------------------|
| 1 | Tukový filtr |
| 2 | Pachový filtr nebo akustický filtr |
| 3 | Sklokeramika |
| 4 | Přepadová nádoba |

16.3 Čištění varné desky

Varnou desku čistěte po každém použití, aby nedošlo k připečení zbytků po vaření.

Požadavek: Varná deska musí být studená. V případě skvrn od cukru, plastu nebo hliníkové fólie nenechte varnou desku vychladnout.

1. Intenzivní nečistoty odstraňte pomocí škrabky na sklo.
2. Varnou desku vyčistěte čisticím prostředkem na sklokeramiku.
Řiďte se pokyny pro čištění uvedenými na obalu čisticího prostředku.

Tip: Speciální houbičkou na sklokeramiku dosáhnete dobrého vyčištění.

16.4 Čištění rámu varné desky

Pokud se po použití na rámu varné desky nacházejí nečistoty nebo skvrny, vyčistěte ho.

Poznámka: Nepoužívejte škrabku na sklo.

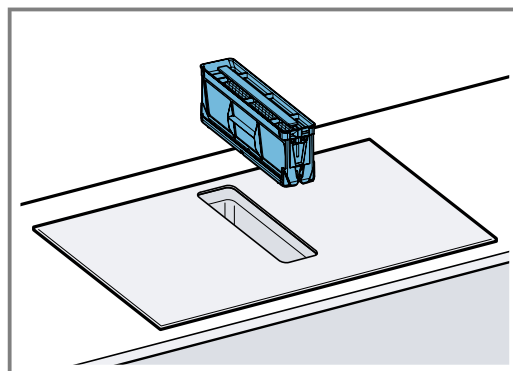
1. Rám varné desky čistěte horkým mycím roztokem a měkkým hadrem.
Nové houbové utěrky před použitím důkladně propláchněte.
2. Osušte měkkým hadrem.

16.5 Výměna pachových filtrů nebo akustických filtrů

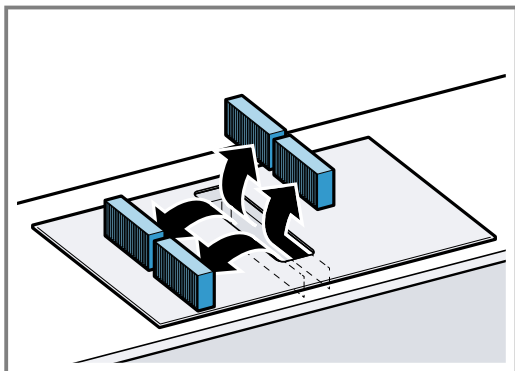
Pravidelně vyměňujte pachové filtry. Když jsou akustické filtry znečištěné, vyměňte je.

Poznámka: Pachové filtry nebo akustické filtry zakoupíte ve specializovaných obchodech, u zákaznického servisu nebo v internetovém obchodě.

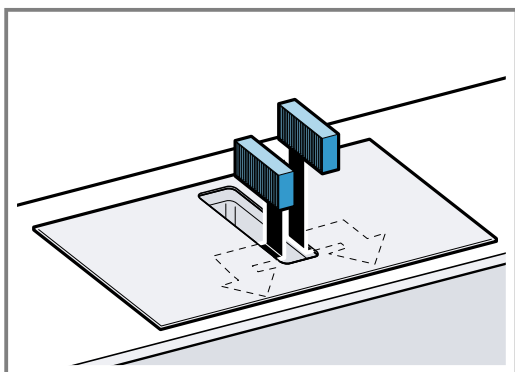
1. Pouze originální filtry zaručují optimální funkci.
2. **POZOR!**
Padající tukové filtry mohou poškodit varnou desku, která je pod nimi.
▶ Tukový filtr uchopte zespoda rukou.
Vyměňte tukový filtr.
– Dole v zásobníku se může nahromadit tuk. Tukový filtr nenaklánějte, abyste zabránili odkapávání tuku.



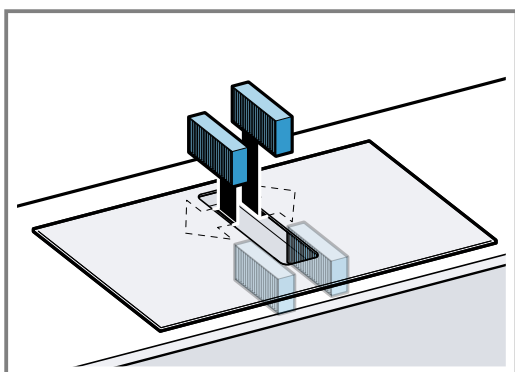
3. Vyjměte 4 pachové filtry nebo akustické filtry a řádně je zlikvidujte.



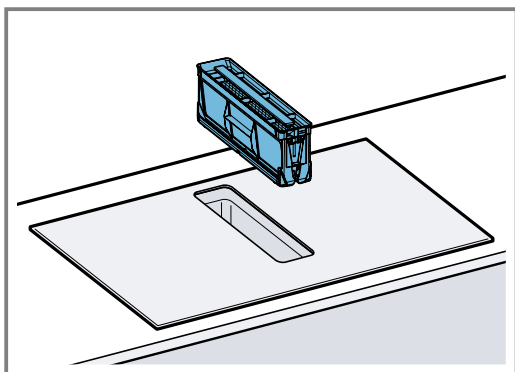
4. Nasadte do spotřebiče 2 pachové filtry nebo akustické filtry vlevo a vpravo a posuňte je dopředu.

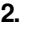


5. Nasadte ostatní pachové filtry nebo akustické filtry vlevo a vpravo do spotřebiče.



6. Nasadte tukový filtr.



2. Držte stisknutý symbol , dokud nezazní akustický signál.
 ✓ Ukazatel *F* zhasne. Ukazatel nasycení pachových filtrů je resetovaný.

16.6 Čištění tukových filtrů

Tukové filtry filtrují tuk z kuchyňských výparů. Aby byla zaručena optimální funkce, pravidelně čistěte tukové filtry.

⚠ VÝSTRAHA – Nebezpečí požáru!

Tuk usazený v tukových filtrech se může vznítit.

- ▶ Spotřebič nikdy nepoužívejte bez tukových filtrů.
- ▶ Tukové filtry pravidelně čistěte.
- ▶ V blízkosti spotřebiče nikdy nepracujte s otevřeným plamenem (např. flambování).
- ▶ Spotřebič instalujte v blízkosti spotřebičů na pevná paliva (např. dřevo nebo uhlí) pouze tehdy, pokud má spotřebič na pevná paliva uzavřený, nesnímatelný kryt. Nesmí zde létat jiskry.

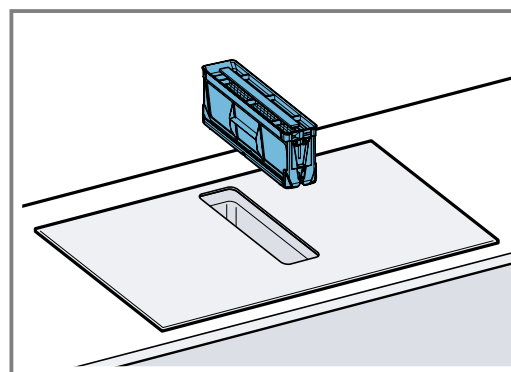
1. POZOR!

Padající tukové filtry mohou poškodit varnou desku, která je pod nimi.

- ▶ Tukový filtr uchopte zespoda rukou.

Vyjměte tukový filtr.

- Dole v zásobníku se může nahromadit tuk. Tukový filtr nenaklánějte, abyste zabránili odkapávání tuku.
-



2. Vyčistěte tukový filtr.
- → "Ruční čištění tukového filtru", Strana 16
 - → "Mytí tukového filtru v myčce nádobí", Strana 16
3. V případě potřeby vyjměte pachové filtry nebo akustické filtry a vyčistěte vnitřek spotřebiče.
 → "Výměna pachových filtrů nebo akustických filtrů", Strana 14
4. Pokud se do spotřebiče dostanou nějaké předměty, odstraňte je a zajistěte, aby přívod k přepadové nádobě nebyl zablokovaný.
5. Vnitřní prostor spotřebiče otřete mycím roztokem a hadrem.
6. Po vyčištění znovu nasadte suchý kovový tukový filtr.

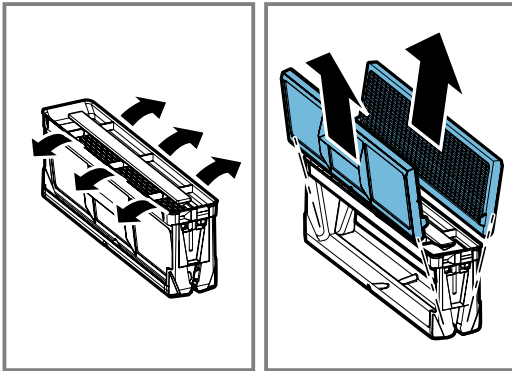
Resetování ukazatele nasycení filtrů

Požadavek: Po vypnutí spotřebiče svítí *F*.

1. Vyměňte pachové filtry. → Strana 14

Ruční čištění tukového filtru

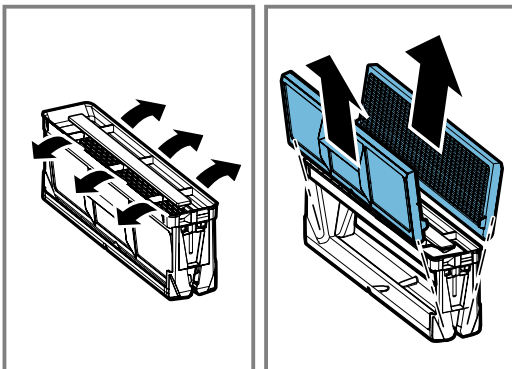
1. Demontujte tukový filtr.



2. Tukový filtr namočte do horkého mycího roztoku.
3. Tukový filtr vyčistěte kartáčkem.
Nepoužívejte agresivní čisticí prostředky obsahující kyseliny nebo zásady.
Na úporné nečistoty použijte speciální prostředek na rozpouštění tuků. Prostředek na rozpouštění tuků můžete zakoupit u zákaznického servisu, v našem internetovém obchodě nebo ve specializovaných prodejnách.
4. Tukový filtr důkladně vypláchněte.
5. Tukový filtr nechte okapat.

Mytí tukového filtru v myčce nádobí

1. Demontujte tukový filtr.



2. Tukový filtr postavte volně do myčky nádobí, neupneťte ho.

Pro dosažení optimálního výsledku čištění umístěte tukový filtr do myčky nádobí vodorovně filtrační plochou dolů.
Silně znečištěné tukové filtry nemyjte společně s nádobím.

Nepoužívejte agresivní čisticí prostředky obsahující kyseliny nebo zásady.

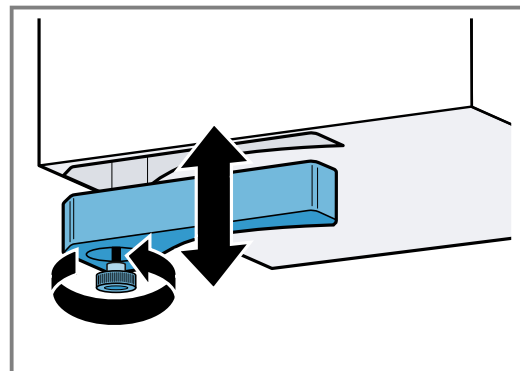
3. Spusťte myčku nádobí.
Teplotu nastavte na maximálně 70 °C.
4. Tukový filtr nechte okapat.

16.7 Čištění přepadové nádoby

V přepadové nádobě se shromažďují tekutiny nebo předměty, které se dostanou shora do spotřebiče.

Požadavek: Spotřebič je vychladlý a zhasl ukazatel zbytkového tepla.

1. Přepadovou nádobu jednou rukou přidržujte a druhou rukou odšroubujte.
– Přepadovou nádobu nenaklánějte, abyste zabránili vytečení tekutiny.



2. Přepadovou nádobu vyprázdněte a vypláchněte.
3. V případě potřeby vyšroubujte šroub a přepadovou nádobu bez šroubu umyjte v myčce nádobí.
4. Po vyčištění přepadovou nádobu opět přišroubujte.
5. Zajistěte, aby nebyl přívod k přepadové nádobě zablokovaný.

Předměty, které se dostanou do spotřebiče, po vychladnutí spotřebiče odstraňte. Za tímto účelem demontujte tukový filtr. → *Strana 15*

17 Často kladené otázky

17.1 Použití

Otázka	Odpověď
Proč nemůžu varnou desku zapnout a proč svítí symbol dětské pojistky?	<ul style="list-style-type: none"> ▪ Je aktivní dětská pojistka. Další informace k této funkci viz → "Dětská pojistka", <i>Strana 11</i>.
Proč blikají světelné ukazatele a proč zní akustický signál?	<ul style="list-style-type: none"> ▪ Očistěte z plochy ovládacího panelu tekutiny a zbytky pokrmů. Odstraňte všechny předměty, které mohou zakrývat ovládací panel. Další informace k deaktivaci akustického signálu viz → "Základní nastavení", <i>Strana 12</i>.
Odsávání se nezapne, i když je aktivované automatické spuštění.	<ul style="list-style-type: none"> ▪ Aktivujte odsávání manuálně nebo zkontrolujte konfiguraci automatického spuštění. Další informace najdete v kapitole → "Základní nastavení", <i>Strana 12</i>.

Otázka	Odpověď
Odsávání běží dál, i když jsou varné zóny vypnuté.	<ul style="list-style-type: none"> ▪ Vypněte odsávání manuálně. Další informace o tomto nastavení najdete v kapitole → "Základní ovládání", Strana 9.
Sání vzduchu je příliš slabé.	<ul style="list-style-type: none"> ▪ Zajistěte, aby byl tukový filtr čistý. Popis čištění a výměny filtru najdete v kapitole → "Čištění a ošetřování", Strana 14.

17.2 Zvuky

Otázka	Odpověď
Proč jsou během vaření slyšet zvuky?	<ul style="list-style-type: none"> ▪ V závislosti na vlastnostech dna nádoby mohou při provozu varné desky vznikat určité zvuky. Tyto zvuky jsou normální a patří k indukční technologii. Nejsou známkou závady.
Možné zvuky	<ul style="list-style-type: none"> ▪ Hluboké bzučení jako u transformátoru: Vzniká při vaření s vysokým stupněm ohřevu. Tento zvuk zmizí nebo bude tišší, když snížíte stupeň ohřevu. ▪ Tiché pískání: Je slyšet, když je nádoba prázdná. Tento zvuk utichne, jakmile dáte do nádoby vodu nebo potraviny. ▪ Praskání: Vzniká u nádob s vrstvami z úzných materiálů, nebo pokud používáte nádoby o různé velikosti a z různých materiálů. Hlasitost zvuku se může lišit podle množství a druhu přípravy pokrmů. ▪ Vysoké hvízdání: Může se objevit, pokud používáte současně dvě varné zóny s maximálním stupněm ohřevu. Toto hvízdání zmizí nebo bude tišší, když snížíte stupeň ohřevu. ▪ Zvuky ventilátoru: Varná deska je vybavená ventilátorem, který se zapíná při vysokých teplotách. Ventilátor může běžet dál i po vypnutí varné desky, pokud je změřená teplota ještě příliš vysoká.

17.3 Nádoby

Otázka	Odpověď
Které nádoby jsou vhodné pro indukční varnou desku?	<ul style="list-style-type: none"> ▪ Další informace k nádobám, které jsou vhodné pro indukční vaření, viz → "Vhodné nádoby", Strana 6.
Proč varná zóna nehřeje a bliká stupeň ohřevu?	<ul style="list-style-type: none"> ▪ Varná zóna, na které stojí nádoba, není zapnutá. Zkontrolujte, zda je varná zóna, na které stojí nádoba, zapnutá. ▪ Nádoba je pro zapnutou varnou zónu příliš malá nebo není vhodná pro indukci. Zkontrolujte, zda je nádoba vhodná pro indukci a zda je umístěná na varné zóně, která nejlépe odpovídá její velikosti. Více informací viz → "Vhodné nádoby", Strana 6.
Proč trvá tak dlouho, než se nádoba ohřeje, resp. proč se neohřeje dostatečně, ačkoli je nastavený vysoký stupeň výkonu?	<ul style="list-style-type: none"> ▪ Nádoba je pro zapnutou varnou zónu příliš malá nebo není vhodná pro indukci. Zkontrolujte, zda je nádoba vhodná pro indukci a zda je umístěná na varné zóně, která nejlépe odpovídá její velikosti. Více informací viz → "Vhodné nádoby", Strana 6.

17.4 Čištění

Otázka	Odpověď
Jak mám varnou desku čistit?	<ul style="list-style-type: none"> ▪ Optimálních výsledků dosáhnete použitím speciálních čisticích prostředků na sklokeramiku. Nepoužívejte čisticí prostředky, čisticí prostředky do myčky nádobí, resp. koncentráty a drsné drátěnky. Více informací viz → "Čištění a ošetřování", Strana 14.
Ve skříni pod varnou deskou se nachází voda.	<ul style="list-style-type: none"> ▪ Zkontrolujte, zda není přepadová nádoba plná. Další informace k čištění a údržbě varné desky viz → "Čištění a ošetřování", Strana 14.

Otázka	Odpověď
V jakých časových odstupech musím čistit přepadovou nádobu?	<ul style="list-style-type: none"> ▪ Přepadovou nádobu čistěte často. Další informace k čištění přepadové nádoby viz → "Čištění a ošetřování", Strana 14.
V jakých časových intervalech musím čistit tukový filtr?	<ul style="list-style-type: none"> ▪ Tukový filtr pravidelně čistěte. Popis čištění a výměny filtru najdete v kapitole → "Čištění a ošetřování", Strana 14.

18 Odstranění poruch

Menší poruchy vašeho přístroje můžete odstranit vlastními silami. Před kontaktováním zákaznické služby využijte informací o odstraňování poruch. Vyvarujete se tak zbytečných nákladů.

⚠ VÝSTRAHA – Nebezpečí zranění!

Neodborné opravy jsou nebezpečné.

- ▶ Opravy spotřebiče smí provádět pouze vyškolený odborný personál.
- ▶ Pokud má spotřebič závadu, kontaktujte zákaznický servis.

⚠ VÝSTRAHA – Nebezpečí úrazu elektrickým proudem!

Neodborné opravy jsou nebezpečné.

- ▶ Opravy spotřebiče smí provádět pouze odborný personál, který je k tomu vyškolený.
- ▶ K opravě spotřebiče se smí používat pouze originální náhradní díly.
- ▶ V případě poškození síťového kabelu tohoto spotřebiče je nutné ho vyměnit za speciální přívodní kabel, který lze obdržet u výrobce nebo v jeho zákaznickém servisu.

18.1 Varovná upozornění

Poznámky

- Když se na ukazatelích zobrazí **E**, podržte stisknutý senzor příslušné varné zóny a přečtěte poruchový kód.
- Pokud poruchový kód není uvedený v tabulce, odpojte varnou desku od elektrické sítě, počkejte 30 sekund a pak varnou desku znovu zapojte. Pokud se ukazatel zobrazí znovu, kontaktujte technický servis a uveďte přesný poruchový kód.
- Pokud dojde k chybě, spotřebič se nepřepne do pohotovostního režimu.
- Z důvodu ochrany elektronických součástí spotřebiče před přehřátím nebo před kolísáním napětí může varná deska dočasně snížit stupeň výkonu.

18.2 Upozornění na displeji

Závada	Příčina a řešení závady
Nesvídí žádný ukazatel.	<p>Přerušené napájení.</p> <ul style="list-style-type: none"> ▶ Pomocí jiných elektrických spotřebičů zkontrolujte, zda nedošlo k výpadku elektrického proudu. <p>Spotřebič není zapojený podle schématu elektrického připojení.</p> <ul style="list-style-type: none"> ▶ Zapojte spotřebič podle schématu elektrického připojení. <p>Porucha elektroniky.</p> <ul style="list-style-type: none"> ▶ Pokud nelze poruchu odstranit, kontaktujte zákaznický servis.
Ukazatele blikají.	<p>Ovládací panel je vlhký nebo je zakrytý nějakým předmětem.</p> <ul style="list-style-type: none"> ▶ Osušte ovládací panel nebo odstraňte předmět.
Na ukazatelích varných zón bliká -.	<p>Vyskytla se porucha elektroniky.</p> <ul style="list-style-type: none"> ▶ Pro potvrzení poruchy krátce zakryjte ovládací panel rukou.
F	<p>Pachový filtr je nasycený nebo svítí ukazatel nasycení, i když jste filtr vyměnili.</p> <ul style="list-style-type: none"> ▶ Vyměňte filtr a resetujte ukazatel nasycení filtru. Další informace najdete v kapitole → "Čištění a ošetřování", Strana 14.
F2, F 4	<p>Elektronika je přehřátá a vypnula jednu nebo všechny varné zóny.</p> <ul style="list-style-type: none"> ▶ Počkejte, dokud elektronika dostatečně nevychladne. Poté se dotkněte libovolného tlačítka ovládacího panelu.
F5 + stupeň ohřevu a akustický signál	<p>V oblasti ovládacího panelu stojí horká nádoba. Může dojít k přehřátí elektroniky.</p> <ul style="list-style-type: none"> ▶ Odstraňte nádobu. Po krátké době ukazatel poruchy zhasne. Můžete vařit dál.
F5 a akustický signál	<p>V oblasti ovládacího panelu stojí horká nádoba. Z důvodu ochrany elektroniky se varná zóna vypnula.</p> <ul style="list-style-type: none"> ▶ Odstraňte nádobu. Počkejte několik sekund. Dotkněte se libovolné ovládací plošky. Jakmile ukazatel poruchy zhasne, můžete pokračovat ve vaření.

Závada	Příčina a řešení závady
<i>F1/F6</i>	Varná zóna je přehřátá a z důvodu ochrany pracovní plochy se vypnula. ▶ Počkejte, dokud elektronika dostatečně nevychladne, a pak znovu zapněte varnou zónu.
<i>FB</i>	Varná zóna byla v provozu delší dobu bez přerušení. ▶ Individuální bezpečnostní vypnutí je zapnuto. Pro vypnutí ukazatele se dotkněte libovolného symbolu, abyste mohli znovu nastavit varnou zónu.
<i>E 9000/E90 10</i>	Provozní napětí není správné a je mimo normální provozní rozsah. ▶ Kontaktujte dodavatele elektrického proudu.
<i>U400</i>	Varná deska není správně zapojená. ▶ Odpojte varnou desku od elektrické sítě. Zapojte varnou desku podle schématu elektrického připojení.
<i>d E</i>	Je aktivovaný předváděcí režim. ▶ Odpojte varnou desku od elektrické sítě. Počkejte 30 sekund a znovu ji zapojte. Během následujících 3 minut se dotkněte libovolného senzoru. Předváděcí režim je deaktivovaný.

18.3 Normální zvuky spotřebiče

Často může indukční spotřebič vydávat zvuky nebo vibrace, jako hučení, syčení, praskání, zvuky ventilátoru nebo rytmické zvuky.

19 Likvidace

Zde se dozvíte, jak správně likvidovat staré spotřebiče.

19.1 Likvidace starého spotřebiče

Díky ekologické likvidaci je možné opětovné použití cenných surovin.

1. Vytáhněte síťovou zástrčku síťového kabelu ze zásuvky.
2. Odpojte síťový kabel.
3. Spotřebič ekologicky zlikvidujte.

Informace o aktuálních možnostech likvidace obdržíte u specializovaného prodejce nebo na obecním nebo městském úřadu.



Tento spotřebič je označen v souladu s evropskou směrnicí 2012/19/EU o nakládání s použitými elektrickými a elektronickými zařízeními (waste electrical and electronic equipment - WEEE).

Tato směrnice stanoví jednotný evropský (EU) rámec pro zpětný odběr a recyklování použitých zařízení.

20 Zákaznický servis

Pokud máte dotazy týkající se použití, nemůžete-li poruchu odstranit sami nebo musí být spotřebič opraven, kontaktujte náš zákaznický servis.

Originální náhradní díly relevantní pro funkčnost podle příslušného nařízení ekodesign obdržíte u našeho zákaznického servisu po dobu min. 10 let od uvedení vašeho spotřebiče na trh v Evropském hospodářském prostoru.

Poznámka: Využití zákaznického servisu je v rámci záručních podmínek výrobce bezplatné.

Podrobné informace o záruční době a záručních podmínkách ve vaší zemi obdržíte u svého zákaznického servisu, svého prodejce nebo na našich internetových stránkách.

Při kontaktování zákaznického servisu potřebujete označení produktu (E-č.) a výrobní číslo (FD) vašeho spotřebiče.

Kontaktní údaje zákaznického servisu viz příložený seznam servisních služeb nebo naše webová stránka.

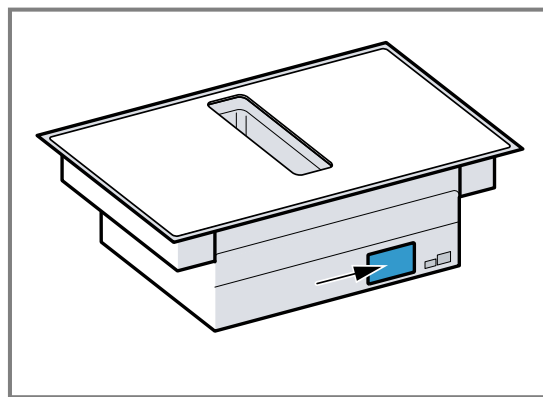
20.1 Označení produktu (E-č.) a výrobní číslo (FD)

Označení produktu (E-č.) a výrobní číslo (FD) je uvedeno na typovém štítku spotřebiče.

Typový štítek najdete:

- v dokladu spotřebiče,
- vepředu na spodní straně varné desky.

Číslo výrobku (E-Nr.) najdete také na sklokeramické desce. Seznam zákaznických servisů (KI) a výrobní číslo (FD) si kromě toho můžete nechat zobrazit v základních nastaveních. → *Strana 12*



Pro rychlé nalezení údajů vašeho spotřebiče a telefonního čísla zákaznického servisu si můžete údaje poznačit.

21 Zkušební pokrmy

Tato doporučená nastavení byla sestavena pro zkušební instituce, aby bylo usnadněno testování našich spotřebičů. Testy byly prováděny s našimi sadami nádob pro indukční varné desky. V případě potřeby můžete tyto sady příslušenství dodatečně zakoupit ve specializované prodejně, prostřednictvím našeho technického zákaznického servisu nebo v našem e-shopu.

21.1 Rozpuštění polevy

Přísady: 150 g tmavé čokolády (55 % kakaá).

- Hrnec Ø 16 cm bez pokličky
 - Vaření: stupeň výkonu 1.

21.2 Čočkový eintopf, ohřátí a udržování teploty

Recept podle DIN 44550

Počáteční teplota 20 °C

Rozehřátí, bez míchání

- Hrnec Ø 16 cm s pokličkou množství: 450 g
 - Rozehřátí: doba trvání 1 min 30 s, stupeň výkonu 9
 - Další vaření: stupeň výkonu 1.
- Hrnec Ø 22 cm s pokličkou množství: 800 g
 - Rozehřátí: doba trvání 2 min 30 s, stupeň výkonu 9
 - Další vaření: stupeň výkonu 1.

21.3 Čočkový eintopf, ohřátí a udržování teploty

Např.: průměr čočky 5-7 mm. Počáteční teplota 20 °C

Po 1 min rozehřátí zamíchejte

- Hrnec Ø 16 cm s pokličkou množství: 500 g
 - Rozehřátí: doba trvání cca 1 min 30 s, stupeň výkonu 9
 - Další vaření: stupeň výkonu 1.
- Hrnec Ø 22 cm s pokličkou množství: 1 kg
 - Rozehřátí: doba trvání cca 2 min 30 s, stupeň výkonu 9
 - Další vaření: stupeň výkonu 1.

21.4 Bešamelová omáčka

Teplota mléka: 7 °C

- Hrnec Ø 16 cm bez pokličky, přísady: 40 g másla, 40 g mouky, 0,5 l mléka s obsahem tuku 3,5 % a špetka soli

Příprava bešamelové omáčky

1. Rozpusťte máslo, přimíchejte mouku, sůl a všechno zahřejte.
 - Rozehřátí: doba trvání 6 min, stupeň výkonu 2
2. Do zpěněné mouky přilijte mléko a za stálého míchání přiveďte k varu.
 - Rozehřátí: doba trvání 6 min 30 s, stupeň výkonu 7
3. Když se bešamelová omáčka začne vařit, nechte ji další 2 minuty za stálého míchání na varné zóně.
 - Další vaření: stupeň výkonu 2

21.5 Mléčná rýže, vaření s pokličkou

Teplota mléka: 7 °C

1. Nechte mléko zahřát bez víka, dokud nezačne vařit. Po 10 min ohřívání zamíchejte.

2. Nastavte doporučený stupeň výkonu a přidejte k mléku rýži, cukr a sůl.

Doba vaření včetně ohřátí cca 45 min.

- Hrnec Ø 16 cm, přísady: 190 g kulatozrné rýže, 90 g cukru, 750 ml mléka s 3,5 % tuku a 1 g soli
 - Ohřátí: doba trvání cca 5 min 30 s, stupeň výkonu 8.
 - Další vaření: stupeň výkonu 3
- Hrnec Ø 22 cm, přísady: 250 g kulatozrné rýže, 120 g cukru, 1 l mléka s 3,5 % tuku a 1,5 g soli
 - Ohřátí: doba trvání cca 5 min 30 s, stupeň výkonu 8.
 - Další vaření: stupeň výkonu 3, po 10 min zamíchejte

21.6 Vaření mléčné rýže bez pokličky

Teplota mléka: 7 °C

1. Přísady přidejte do mléka a za stálého míchání zahřejte.

2. Když mléko dosáhne cca 90 °C, zvolte doporučený stupeň výkonu a nechte na malý stupeň vařit přibližně 50 min.

- Hrnc \varnothing 16 cm bez pokličky, přísady: 190 g kulatozrné rýže, 90 g cukru, 750 ml mléka s 3,5 % tuku a 1 g soli
 - Ohřátí: doba trvání cca 5 min 30 s, stupeň výkonu 8.
 - Další vaření: stupeň výkonu 3
- Hrnc \varnothing 22 cm bez pokličky, přísady: 250 g kulatozrné rýže, 120 g cukru, 1 l mléka (3,5 % tuku) a 1,5 g soli
 - Ohřátí: doba trvání cca 5 min 30 s, stupeň výkonu 8.
 - Další vaření: stupeň výkonu 2.

21.7 Vaření rýže

Recept podle DIN 44550

Teplota vody: 20 °C

- Hrnc \varnothing 16 cm s pokličkou Přísady: 125 g dlouhozrné rýže, 300 g vody a špetka soli
 - Rozehřátí: doba trvání cca 2 min 30 s, stupeň výkonu 9
 - Další vaření: stupeň výkonu 2
- Hrnc \varnothing 22 cm s pokličkou Přísady: 250 g dlouhozrné rýže, 600 g vody a špetka soli
 - Rozehřátí: doba trvání cca 2 min 30 s, stupeň výkonu 9
 - Další vaření: stupeň výkonu 2.

21.8 Pečení vepřové panenky

Počáteční teplota panenky: 7 °C

- Pánev \varnothing 24 cm bez pokličky Přísady: 3 plátky vepřové panenky (celková hmotnost přibližně 300 g, výška 1 cm) a 15 g slunečnicového oleje
 - Rozehřátí: doba trvání cca 1 min 30 s, stupeň výkonu 9
 - Další vaření: stupeň výkonu 7

21.9 Příprava palačinek

Recept podle DIN EN 60350-2

- Pánev \varnothing 24 cm bez pokličky Přísady: 55 ml těsta na palačinky
 - Rozehřátí: doba trvání 1 min 30 s, stupeň výkonu 9
 - Další vaření: stupeň výkonu 7

21.10 Fritování zmrazených hranolků

- Hrnc \varnothing 22 cm bez pokličky: Přísady: 2 l slunečnicového oleje. Pro každé fritování: 200 g zmrazených hranolků, tloušťka 1 cm.
 - Rozehřátí: stupeň výkonu 9, až olej dosáhne teploty 180 °C.
 - Další vaření: stupeň výkonu 9

Ďalšie informácie nájdete v Digitálnej používateľskej príručke.



Obsah

1	Bezpečnosť.....	22
2	Zabránenie vecným škodám	25
3	Ochrana životného prostredia a šetrenie	25
4	Vhodný riad na varenie.....	26
5	Oboznámenie sa	28
6	Druhy prevádzky	29
7	Pred prvým použitím.....	29
8	Základná obsluha.....	30
9	Časové funkcie.....	32
10	PowerBoost	32
11	Detská poistka.....	33
12	Individuálne bezpečnostné vypnutie	33
13	Základné nastavenia	33
14	Test vhodnosti riadu.....	34
15	Obmedzenie výkonu	35
16	Čistenie a údržba	35
17	FAQ	38
18	Odstránenie porúch	39
19	Likvidácia	41
20	Zákaznícky servis.....	41
21	Skúšobné pokrmy	41

1 Bezpečnosť

Dodržiavajte nasledujúce bezpečnostné upozornenia.

1.1 Všeobecné upozornenia

- Starostlivo si prečítajte tento návod.
- Návod, záručný list, ako aj ďalšie informácie o produkte si odložte pre neskoršie použitie alebo ďalšieho majiteľa.
- Nepripájajte spotrebič, ak došlo k poškodeniu počas prepravy.

1.2 Používanie v súlade s určením

Spotrebiče bez zástrčky smie pripájať iba koncesovaný odborný personál. Pri škodách spôsobených nesprávnym pripojením zaniká nárok na záruku.

Len pri odbornej montáži podľa montážneho návodu je zaručená bezpečnosť pri používaní. Inštalatér je zodpovedný za bezchybné fungovanie na mieste inštalácie.

Spotrebič používajte iba:

- na prípravu jedál a nápojov.
- pod dozorom. Krátkodobé varenie nepretržite sledujte.
- v súkromných domácnostiach a v uzavretých priestoroch domáceho prostredia.
- maximálne do výšky 2000 m nad morom.

Spotrebič nepoužívajte:

- na člnoch alebo vo vozidlách.
- s externým časovačom alebo samostatným diaľkovým ovládaním. Neplatí to v prípade, že je prevádzka vypnutá zariadeniami evidovanými EN 50615.
- na odsávanie nebezpečných alebo výbušných látok a výparov,
- na vysávanie drobných predmetov alebo kvapalín,

Ak používate aktívny implantovaný medicínsky prístroj (napr. kardiostimulátor alebo defibrilátor), uistite sa u vášho lekára, či zodpovedá smernici Rady 90/385/EHS z dňa 20. júna 1990 a normám EN 45502-2-1 a EN 45502-2-2 a či bol zvolený, implantovaný a naprogramovaný podľa VDE-AR-E 2750-10. Ak sú splnené tieto predpoklady a ak sa navyše používajú nekovové kuchynské potreby s nekovovými rúčkami, potom je používanie tohto indukčného varného panela pri riadnom používaní neškodné.

1.3 Obmedzenie skupiny používateľov

Tento spotrebič môžu používať deti staršie ako 8 rokov a osoby so zníženými fyzickými, sensorickými alebo mentálnymi schopnosťami alebo osoby s nedostatočnými skúsenosťami

a/alebo vedomosťami iba vtedy, ak sú pod dozorom alebo ak boli poučené o bezpečnom používaní spotrebiča a nebezpečenstiev, ktoré z neho vyplývajú.

Deti sa so spotrebičom nesmú hrať.

Čistenie a používateľskú údržbu nesmú vykonávať deti, výnimkou je iba prípad, ak sú staršie ako 15 rokov a sú pod dozorom.

Deti mladšie ako 8 rokov sa musia zdržiavať v bezpečnej vzdialenosti od spotrebiča a prívodného kábla.

1.4 Bezpečné používanie

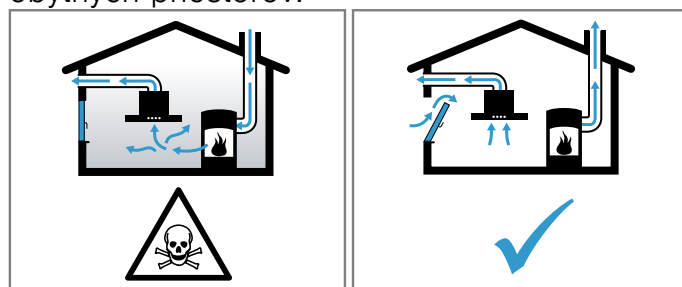
⚠ VAROVANIE – Riziko udusenia!

Deti môžu vdýchnuť alebo prehltnúť malé časti a zadusiť sa.

- ▶ Drobné časti uchovávajte mimo dosahu detí.
- ▶ Nenechajte deti hrať sa drobnými dielmi. Deti si môžu obalový materiál pretiahnuť cez hlavu alebo sa doň zabaliť a zadusiť.
- ▶ Obalový materiál uchovávajte mimo detí.
- ▶ Nenechajte deti hrať sa s obalovým materiálom.

⚠ VAROVANIE – Riziko otravy!

Spätne nasávané spaliny môžu spôsobiť otravu. Ohniská závislé od vetrania miestnosti (napr. vyhrievacie prístroje na plyn, olej, drevo alebo uhlie, prietokové ohrievače, ohrievače vody) odoberajú spaľovací vzduch z miestnosti, kde sú nainštalované, a spaliny odvádzajú odsávacím zariadením (napr. komín) von. V súvislosti so zapnutým odsávačom pár sa z kuchyne a susedných miestností odoberá vzduch. Bez dostatočného prívodu vzduchu vzniká podtlak. Toxické plyny sa z komína alebo z odťahovej šachty nasávajú naspäť do obytných priestorov.



- ▶ Keď sa spotrebič používa v odvetrávacej prevádzke súčasne s ohniskom závislým od vetrania miestnosti, postarajte sa vždy o dostatočný prívod vzduchu.
- ▶ Bezpečná prevádzka je možná len vtedy, keď podtlak v miestnosti inštalácie ohniska neprekročí 4 Pa (0,04 mbar). Uvedené je možné dosiahnuť, keď vzduch potrebný na spaľovanie môže prúdiť cez neuzatvárateľné otvory, napr. v dverách, oknách, v spojení s vetracou mriežkou zabudovanou v stene na prívod a odvod vzduchu alebo cez iné technické opatrenia. Samotná vetracia mriežka na prívod a odvod vzduchu zabudovaná v stene nezabezpečí dodržiavanie hraničných hodnôt.
- ▶ V každom prípade sa poraďte s príslušným kominárskym majstrom, ktorý dokáže posúdiť celú vetraciu sústavu domu a navrhne vám vhodné opatrenie na zabezpečenie ventilácie.
- ▶ Ak sa spotrebič používa výlučne v cirkulačnom režime, prevádzka je možná bez obmedzenia.

⚠ VAROVANIE – Riziko požiaru!

Varenie na varnom paneli s použitím tuku alebo oleja bez dozoru môže byť nebezpečné a spôsobiť požiar.

- ▶ Horúci olej a tuk nikdy nenechávajte bez dozoru.
- ▶ Nikdy sa nepokúšajte hasiť oheň vodou, ale vypnite spotrebič a potom plamene prikryte pokrievkou alebo hasiacou dekou.

Varná plocha sa veľmi zahrieva.

- ▶ Na varnú plochu alebo do jej bezprostrednej blízkosti nikdy nedávajte horľavé predmety.
- ▶ Na varnú plochu nikdy neukladajte žiadne predmety.

Spotrebič sa zahrieva.

- ▶ V zásuvkách priamo pod varným panelom nikdy neskladujte horľavé predmety ani spreje.

Kryty varného panelu môžu spôsobiť nehody, napr. prehriatie, vznietenie, prípadne prasknutie materiálu.

- ▶ Nepoužívajte žiadne kryty varného panelu.

Po každom použití varný panel vypnite hlavným vypínačom.

- ▶ Nečakajte, kým sa varný panel vypne automaticky, pretože na ňom už nie sú žiadne hrnce ani panvice.

Usadeniny tuku v tukových filtroch sa môžu zapáliť.

- ▶ Spotrebič nikdy nepoužívajte bez tukového filtra.
- ▶ Pravidelne čistite tukové filtre.
- ▶ V blízkosti spotrebiča nikdy nepracujte s otvoreným ohňom (napr. flambovanie).
- ▶ Spotrebič sa smie nainštalovať v blízkosti ohniska na pevné palivo (napr. drevo alebo uhlie) len vtedy, keď má ohnisko uzavretý, neodoberateľný kryt. Iskry nesmú odlietať.

⚠ VAROVANIE – Riziko popálenia!

Počas používania sa spotrebič a jeho dotykové časti veľmi zahrejú, najmä rám varného panela, ak je súčasťou.

- ▶ Dávajte pozor, aby ste sa nedotkli vyhrievacích prvkov.
- ▶ Deti mladšie ako 8 rokov sa musia zdržiavať v bezpečnej vzdialenosti.

Varná zóna hreje, ale ukazovateľ nefunguje.

- ▶ Vypnite poistku v poistkovej skrini.
- ▶ Zavolajte zákaznícky servis.

Mriežky na ochranu varného panela môžu viesť k nehodám.

- ▶ Nikdy nepoužívajte mriežky na ochranu varného panela.

Predmety z kovu sa na varnom paneli veľmi zahrejú.

- ▶ Na varný panel nikdy nekladte kovové predmety, ako sú nože, vidličky, lyžice a pokrievky.

Spotrebič sa počas prevádzky rozpáli.

- ▶ Pred čistením nechajte spotrebič vychladnúť.
- ▶ Ak sa do spotrebiča dostanú horúce tekutiny, neodstraňujte tukový filter ani prepado-vú nádobu, kým spotrebič nevychladne.

⚠ VAROVANIE – Riziko zásahu elektrickým prúdom!

Neodborné opravy sú nebezpečné.

- ▶ Spotrebič môže opravovať iba príslušne vyškolený personál.
- ▶ Pri oprave spotrebiča sa smú používať len originálne náhradné súčiastky.
- ▶ Keď sa poškodí elektrický prírodný kábel tohto spotrebiča, musí sa vymeniť za špeciálny kábel, ktorý je k dispozícii u výrobcu alebo v zákazníckom servise.

Poškodený spotrebič alebo poškodené sieťové prírodné vedenie je nebezpečné.

- ▶ Nikdy nepoužívajte poškodený spotrebič.
- ▶ Nikdy nepoužívajte spotrebič s prasknutým alebo zlomeným povrchom.
- ▶ Nikdy neťahajte za sieťové prírodné vedenie, keď ho chcete odpojiť od elektrickej siete. Vždy odpojte sieťovú zástrčku sieťového prírodného vedenia.
- ▶ Keď je spotrebič alebo sieťové prírodné vedenie poškodené, okamžite vyťahnite zástrčku sieťového prírodného vedenia alebo vypnite poistku v poistkovej skrini.
- ▶ Zavolajte zákaznícky servis. → *Strana 41*

Vniknutá vlhkosť môže spôsobiť úraz elektrickým prúdom.

- ▶ Na čistenie spotrebiča nepoužívajte parný čistič ani vysokotlakový čistič.

Na horúcich častiach spotrebiča sa môže káblková izolácia elektrických spotrebičov roz-taviť.

- ▶ Nikdy nenechajte pripájací kábel spotrebiča v kontakte s horúcimi časťami spotrebiča.

⚠ VAROVANIE – Riziko poranenia!

Hrnce môžu v dôsledku nahromadenej tekutiny medzi dnom hrnca a varnou zónou náhle vyskočiť do výšky.

- ▶ Varnú zónu a dno hrnca udržiavajte vždy suché.
- ▶ Nikdy nepoužívajte zmrznutý riad.

Pri varení vo vodnom kúpeli môžu varný panel a varná nádoba prasknúť v dôsledku prehriatia.

- ▶ Varná nádoba vo vodnom kúpeli sa nesmie priamo dotýkať dna nádoby naplnenej vodou.
 - ▶ Používajte riad odolný voči teplu.
- Spotrebič s prasknutým alebo zlomeným povrchom môže spôsobiť rezné poranenia.
- ▶ Ak má spotrebič prasknutý alebo zlomený povrch, nepoužívajte ho.

2 Zabránenie vecným škodám

Tu nájdete tie najčastejšie príčiny poškodenia a tipy, ako im môžete predísť.

Poškodenia	Príčina	Opatrenie
Škvrnny	Varenie bez dozoru.	Sledujte proces varenia.
Fľaky, vyhlbeniny	Vykypené jedlá, najmä tie s vysokým obsahom cukru.	Ihneď odstráňte škrabkou na sklo.
Škvrnny, vyhlbeniny alebo praskliny v skle	Poškodený riad, riad s roztaveným smaltom alebo riad s medeným alebo hliníkovým dnom.	Použite vhodnú nádobu v dobrom stave.
Škvrnny, sfarbenie	Nevhodné metódy čistenia.	Používajte iba čistiace prostriedky, ktoré sú vhodné na sklokeramiku, a varný panel čistite iba v studenom stave.
Vyhlbeniny alebo praskliny v skle	Údery alebo spadnutý riad, varné príslušenstvo alebo iné tvrdé alebo špicaté predmety.	Počas varenia neudierajte do skla a zabráňte spadnutiu predmetov na varný panel.
Škrabance, sfarbenie	Drsné dno varnej nádoby alebo posúvanie nádoby po varnom paneli.	Skontrolujte používaný riad. Pri posúvaní varnú nádobu nadvihnite.
Škrabance	Soľ, cukor alebo piesok	Varný panel nepoužívajte ako pracovnú alebo odkladaciu plochu.
Poškodenie spotrebiča	Varenie s varnými nádobami z mrazničky.	Nikdy nepoužívajte zmrznutý riad.
Poškodenie varnej nádoby alebo spotrebiča	Varenie bez obsahu.	Prázdne varné nádoby nikdy nedávajte na horúcu varnú zónu ani ich nezohrievajte.
Poškodenie skla	Roztavený materiál na horúcej varnej zóne alebo horúce pokrievky na skle.	Na varný panel nedávajte papier na pečenie alebo hliníkovú fóliu ani plastové nádoby alebo pokrievky.
Prehriatie	Horúca nádoba na ovládacom paneli alebo na ráme.	Nikdy neumiestňujte horúcu nádobu na tieto oblasti.

3 Ochrana životného prostredia a šetrenie**3.1 Likvidácia obalu**

Obalové materiály nezaťažujú životné prostredie a sú recyklovateľné.

- ▶ Jednotlivé komponenty zlikvidujte oddelene podľa druhu.

3.2 Šetrenie energie

Pri dodržiavaní nasledujúcich pokynov spotrebuje váš spotrebič menej energie.

Zvoľte varnú zónu podľa veľkosti hrnca. Riad na varenie položte dprostred.

Používajte taký riad, ktorý má rovnaký priemer dna ako priemer varnej zóny.

Tip: Výrobcovia riadu často udávajú priemer hornej časti hrnca. Ten je často väčší, než priemer dna.

- Nevhodný riad na varenie alebo taký riad, ktorý nepokrýva celú varnú plochu, spotrebúva veľa energie.

Hrnce prikryte pokrievkou vhodnej veľkosti.

- Ak varíte bez pokrievky, spotrebič spotrebuje výrazne väčšie množstvo energie.

Podľa možností pokrievku zdvíhajte čo najmenej.

- Ak pokrievku zdvihnete, uniká mnoho energie.

Používajte sklenenú pokrievku.

- Vďaka sklenenej pokrievke môžete vidieť, čo sa v hrnci deje bez toho, aby ste ju museli zdvíhať.

Používajte hrnce a panvice s rovným dnom.

- Nerovné dná zvyšujú spotrebu energie.

Používajte vhodný riad na varenie vzhľadom na množstvo upravovaných potravín.

- Veľký riad na varenie s malým obsahom spotrebuje viac energie na nahriatie.

Varte s malým množstvom vody.

- Čím viac vody sa v riade na varenie nachádza, tým viac energie sa spotrebuje na jej nahriatie.

Včas prepnite na nižší stupeň ohrevu. Použite vhodný stupeň pomalého varenia.

- Vyššia teplota stupňa pomalého varenia spôsobuje plytvanie energiou.

Stupeň výkonu ventilátora prispôsobte intenzite výparov z varenia.

- Nižší stupeň výkonu ventilátora znamená nižšiu spotrebu energie.

Pri intenzívnych výparoch z varenia zvoľte včas vyšší stupeň výkonu ventilátora.

- Do priestoru sa dostane menej pachov.

Spotrebič vypnite, ak ho už nepotrebuje.

- Spotrebič nebude spotrebovávať energiu.

Pri varení dostatočne vetrajte.

- Spotrebič bude pracovať efektívnejšie a s nižšou prevádzkovou hlučnosťou.

Filtre vyčistite alebo vymeňte v uvedených intervaloch.

- Účinnosť filtrov zostane zachovaná.

4 Vhodný riad na varenie

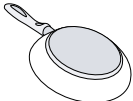
Riad vhodný na indukčné varenie musí mať feromagnetické dno, čiže musí byť priťahované magnetom a dno nádoby musí zodpovedať veľkosti varnej zóny. Ak riad nie je na varnej zóne rozpoznávaný, umiestnite ho na varnú zónu s menším priemerom.

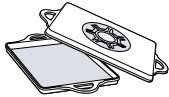
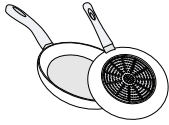
4.1 Veľkosť a vlastnosti riadu

Aby mohol byť riad správne rozpoznávaný, je potrebné zohľadniť veľkosť a materiál riadu. Dno každého riadu musí byť celkom rovné a hladké.

Pomocou Test vhodnosti riadu môžete skontrolovať, či je váš riad vhodný. Ďalšie informácie nájdete na

→ "Test vhodnosti riadu", *Strana 34*.

Riad na varenie	Materiály	Vlastnosti
Odporúčany riad na varenie	Riad z nehrdzavejúcej ocele v sendvičovom vyhotovení, ktorý dobre rozvádza teplo.	Tento riad rovnomerne rozvádza teplo, rýchlo sa ohrieva a je zaistené rozpoznanie riadu.
	Feromagnetický riad zo smaltovanej ocele, liatiny alebo špeciálny indukčný riad z nehrdzavejúcej ocele.	Tento riad sa rýchlo ohrieva a je zaistené rozpoznanie riadu.

Vhodný	Dno nie je celé feromagnetické.	Ak je feromagnetická plocha menšia ako dno riadu, zahreje sa iba feromagnetická oblasť. V dôsledku toho sa teplo nerozvádza rovnomerne.
	Dná riadu s podielom hliníka.	Zmenšujú feromagnetickú plochu, preto sa na riad môže odovzdať menší výkon. Prípadne je riad nedostatočne rozpoznávaný alebo nie je rozpoznávaný vôbec, a preto nie je dostatočne vyhrievaný.
	Riad z klasickej tenkej ocele, skla, hlíny, medi alebo hliníka.	

Poznámky

- Medzi varný panel a riad nedávajte adaptérové dosky.
- Nezohrievajte prázdny riad a nepoužívajte riad s tenkým dnom, pretože by sa mohol veľmi zahriať.

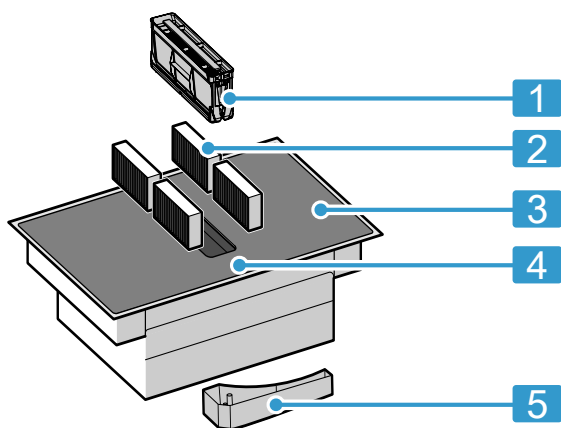
5 Oboznámenie sa

5.1 Varenie s indukciou

Varenie s indukciou prináša v porovnaní s klasickými varnými panelmi určité zmeny a množstvo výhod, ako napríklad úsporu času pri varení a pečení, úsporu energie a jednoduchšiu starostlivosť a čistenie. Ponúka tiež lepšiu kontrolu tepla, pretože teplo sa vytvára priamo vo varnej nádobe.

5.2 Váš nový spotrebič

Informácie o vašom novom spotrebiči



Č.	Označenie
1	Tukový filter
2	Pachový filter pri cirkulačnej prevádzke alebo akustický filter pri odvetrávacej prevádzke ¹
3	Varný panel
4	Ovládací panel
5	Prepadová nádoba

¹ V závislosti od vybavenia spotrebiča.

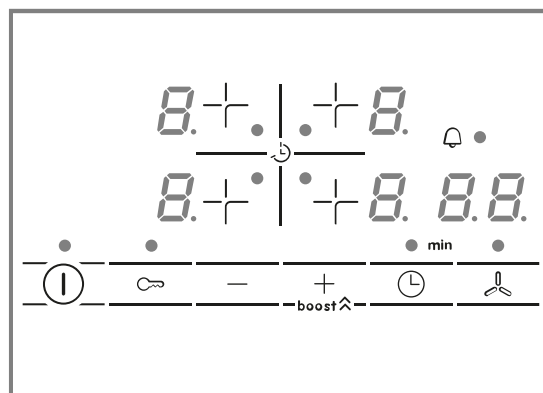
5.3 Špeciálne príslušenstvo

V závislosti od variantu spotrebiča je k dispozícii rôzne príslušenstvo, ktoré si môžete zakúpiť v špecializovanej predajni, v zákaznickom servise alebo prostredníctvom našej oficiálnej webovej stránky.

- Súprava na odvetrávanie
- Súprava na cirkulačnú prevádzku
- Pachový filter pre cirkulačnú prevádzku
- Akustický filter pre odvetrávaciu prevádzku

5.4 Ovládací panel

Jednotlivé detaily, ako napríklad farba a tvar, môžu byť odlišné ako na obrázku.



Senzory voľby

Senzor	Funkcia
ⓘ	Hlavný vypínač
+	Výber varnej zony
-/+	Výber nastavení
boost ^	Funkcia PowerBoost Intenzívny stupeň ventilácie
⌚	Funkcia časovač
🔒	Detská poistka
🌀	Manuálne ovládanie ventilácie

Indikátory

Ukazovateľ	Funkcia
⏸	Prevádzkový stav
1-9	Stupne ohrevu
1-3	Stupne ventilácie
H/h	Zvyškové teplo
b	Funkcia PowerBoost Intenzívny stupeň ventilácie
⏰	Časové funkcie

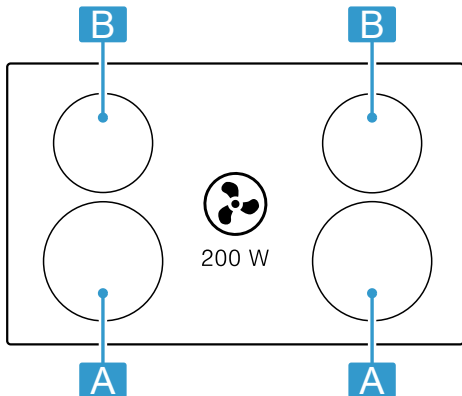
Dotykové polia a ukazovatele

Dotykom na symbol sa aktivuje príslušná funkcia.

- Ovládací panel udržiavajte čistý a suchý. Vlhkosť má negatívny vplyv na funkčnosť.
- Do blízkosti ukazovateľov a senzorov nedávajte žiadny riad na varenie. Elektronika sa môže prehriať.

5.5 Rozdelenie varných zón

Uvedený výkon bol meraný normovanými hrncami špecifikovanými v norme IEC/EN 60335-2-6. Výkon sa môže líšiť v závislosti od veľkosti alebo materiálu riadu.



Oblasť	Najvyšší stupeň ohrevu		
A Ø 21 cm	Výkonový stupeň 9 PowerBoost	2 200 W	3 700 W

Oblasť	Najvyšší stupeň ohrevu		
B Ø 18 cm	Výkonový stupeň 9 PowerBoost	1 800 W	3 100 W

5.6 Varná zóna

Pred začiatkom varenia skontrolujte, či je veľkosť varnej nádoby správna pre varnú zónu, na ktorej chcete variť:

Oblasť	Typ varnej zóny
○	Jednoduchá varná zóna

5.7 Ukazovateľ zvyškového tepla

Varný panel má pre každú varnú zónu ukazovateľ zvyškového tepla. Pokým svieti ukazovateľ zvyškového tepla, nedotýkajte sa varnej zóny.

Ukazovateľ	Význam
H	Varná zóna je horúca.
h	Varná zóna je teplá.

6 Druhy prevádzky

Spotrebič môžete používať v odvetrávacej alebo cirkulačnej prevádzke.

6.1 Odvetrávacia prevádzka

Nasávaný vzduch sa prechodom cez tukový filter prečistí a odvádza sa cez potrubný systém von.



Vzduch sa nesmie odvádzať komínom, ktorý sa používa na odvod odpadových plynov zo spotrebičov, ktoré spaľujú plyn alebo iné palivá (neplatí to pre spotrebiče s cirkulačnou prevádzkou).

- Ak sa odpadový vzduch vedie do komína alebo dymovodu, ktorý nie je v prevádzke, musí sa vyžiadať povolenie príslušného kominárskeho majstra.
- Ak sa odpadový vzduch vedie cez obvodovú stenu, mala by sa použiť teleskopická rúra do steny.

6.2 Cirkulačná prevádzka

Nasatý vzduch sa vyčistí cez tukový a pachový filter a opäť sa vráti späť do miestnosti.



Aby sa pachy v cirkulačnej prevádzke naviazali, musíte nainštalovať pachový filter. Informácie o rôznych možnostiach používania spotrebiča v cirkulačnej prevádzke nájdete v našom katalógu alebo sa informujte u špecializovaného predajcu. Potrebné príslušenstvo je k dispozícii u špecializovaného predajcu, v zákazníckom servise alebo v e-shope.

7 Pred prvým použitím

Vykonajte nastavenia pre prvé uvedenie do prevádzky. Vyčistite spotrebič a príslušenstvo.

7.1 Nastavenie druhu prevádzky

Spotrebič sa dodáva s prednastavenou cirkulačnou prevádzkou.

Keď je nainštalovaný varný panel s výstupom vzduchu smerom von, musíte nastavenie **c / 7** nakonfigurovať na tento režim. Ďalšie informácie nájdete v kapitole

→ "Základné nastavenia", Strana 33

8 Základná obsluha

8.1 Zapnutie a vypnutie varného panela

- ▶ Varný panel zapnite a vypnite hlavným vypínačom ①.
Keď sú všetky varné zóny vypnuté dlhšie ako 20 sekúnd, varný panel sa vypne automaticky.

ReStart

- ▶ Ak spotrebič zapnete do 4 sekúnd po vypnutí, varný panel sa spustí s predchádzajúcimi nastaveniami.

8.2 Nastavenie varných zón

Ak chcete zvoliť požadovaný stupeň výkonu, dotknite sa **+** alebo **-**. Každý stupeň výkonu má jeden medzistupeň. Je označený bodkou.

Stupeň výkonu	
1	Najnižší stupeň výkonu
9	Najvyšší stupeň výkonu

Výber varnej zóny a stupňa výkonu

1. Na výber varnej zóny stlačte **+**.

8.3 Tipy na varenie

- Pri ohrievaní pyré, krémových polievok a hustých omáčok jedlo občas premiešajte.
- Na predhrievanie nastavte stupeň ohrevu 8-9.
- Pri varení s pokrievkou znížte stupeň ohrevu, keď začne unikať para. Výsledok varenia nie je ovplyvnený unikaním pary.
- Po ukončení varenia zakryte riad pokrievkou, až kým nebudete jedlo servírovať.
- Pri varení v tlakovom hrnci dodržiavajte pokyny výrobcu.
- Potraviny príliš dlho nevarujte, aby sa zachovala ich výživová hodnota. Pomocou kuchynského časovača môžete nastaviť optimálny čas varenia.
- Dbajte na to, aby olej nedymil.
- Ak chcete potraviny opieť do hnedá, opekajte ich jednu po druhej a v malých porciách.
- Niektoré varné nádoby sa môžu počas varenia zohriať na vysokú teplotu. Použite preto chňapku.
- Odporúčania týkajúce sa energeticky efektívneho varenia nájdete v
→ "Šetrenie energie", Strana 26

Odporúčania na varenie

V tabuľke je uvedené, ktorý stupeň výkonu (☰☰☰) je vhodný pre konkrétne potraviny. Čas ohrevu (⌚ min) sa môže líšiť v závislosti od druhu, hmotnosti, hrúbky a kvality potravín.

	☰☰☰	⌚ min
Rozpúšťanie		
Čokoláda, poleva	1 - 1.	-
¹ Bez pokrievky		
² Predhrievanie na stupni ohrevu 8 - 8.		

2. V priebehu nasledujúcich 10 sekúnd vyberte stupeň výkonu:
 - Stlačte **+**, aby ste vyvolali stupeň výkonu 9.
 - Stlačte **-**, aby ste vyvolali stupeň výkonu 4.
- ✓ Stupeň výkonu je nastavený.

Poznámka: Ak na varnej zóne nie je umiestnená žiada na varná nádoba alebo hrniec nie je vhodný, bliká zvolený stupeň výkonu. Po určitom čase sa varná zóna vypne.

QuickStart

- ▶ Ak na varný panel položíte riad pred jeho zapnutím, bude po zapnutí rozpoznávaný a automaticky sa zvolí príslušná varná zóna. V priebehu nasledujúcich 20 sekúnd vyberte stupeň výkonu, ináč sa varný panel vypne.

Zmena stupňa výkonu a vypnutie varnej zóny

1. Vyberte varnú zónu.
2. Stlačte **+** alebo **-**, kým sa nezobrazí požadovaný stupeň výkonu. Na vypnutie varnej zóny nastavte ☰.

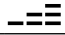
Rýchle vypnutie varnej zóny

Dotknite sa symbolu varnej zóny na 3 sekundy. Varná zóna sa vypne.

	☰☰☰	⌚ min
Maslo, med, želatína	1 - 2	-
Zohrievanie a udržiavanie teploty		
Eintopf, napr. šošovicová polievka	1. - 2	-
Mlieko ¹	1. - 2.	-
Párky ¹	3 - 4	-
Rozmrazovanie a zohrievanie		
Špenát, zmrazený	3 - 4	15 - 25
Guláš, zmrazený	3 - 4	35 - 55
Poširovanie, varenie tesne pod bodom varu		
Zemiakové knedličky ¹	4. - 5.	20 - 30
Ryba ¹	4 - 5	10 - 15
Biele omáčky, napr. bešamelová omáčka	1 - 2	3 - 6
Šľahané omáčky, napr. bernská omáčka, holandská omáčka	3 - 4	8 - 12
Varenie, varenie v pare, dusenie		
Ryža, s dvojnásobným množstvom vody	2. - 3.	15 - 30
Mliečna ryža ²	2 - 3	30 - 40
Zemiaky varené v šupke	4. - 5.	25 - 35
Varené zemiaky	4. - 5.	15 - 30
¹ Bez pokrievky		
² Predhrievanie na stupni ohrevu 8 - 8.		

		⊖ min
Rezance ¹	6 - 7	6 - 10
Hustá polievka	3. - 4.	120 - 180
Polievky	3. - 4.	15 - 60
Zelenina	2. - 3.	10 - 20
Zelenina, zmrazená	3. - 4.	7 - 20
Eintopf v tlakovom hrnci	4. - 5.	-
Dusenie		
Mäsová roláda	4 - 5	50 - 65
Dusené mäso	4 - 5	60 - 100
Guláš ²	3 - 4	50 - 60
Dusenie/pečenie s malým množstvom tuku ¹		
Rezne, prírodné alebo obalované	6 - 7	6 - 10
Rezne, zmrazené	6 - 7	6 - 12
Kotlety, prírodné alebo obalované	6 - 7	8 - 12
Steak (hrúbka 3 cm)	7 - 8	8 - 12
Prsia z hydiny (hrúbka 2 cm)	5 - 6	10 - 20
Prsia z hydiny, mrazené	5 - 6	10 - 30
Fašírky (hrúbka 3 cm)	4. - 5.	20 - 30
Hamburger (hrúbka 2 cm)	6 - 7	10 - 20
Ryby a rybacie filé, prírodné	5 - 6	8 - 20
Ryby a rybacie filé, obalované	6 - 7	8 - 20
Ryby obalované a zmrazené, napr. rybacie prsty	6 - 7	8 - 15
Krevety a kraby	7 - 8	4 - 10
Príprava soté z čerstvej zeleniny a húb	7 - 8	10 - 20
Jedlá na panvici, zelenina, mäso krájané na rezance na ázijský spôsob	7 - 8	15 - 20
Zmrazené jedlá, napr. jedlá na panvici	6 - 7	6 - 10
Palacinky, pečené postupne	6. - 7.	-
Omeleta (pečená postupne)	3. - 4.	3 - 10
Volské oká	5 - 6	3 - 6
Smaženie, 150 – 200 g na jednu porciu v 1 – 2 l oleja, smaženie po porciách ¹		
Zmrazené výrobky, napr. zemiakové hranolčeky, kuracie nugetky	8 - 9	-
Krokety, zmrazené	7 - 8	-
Mäso, napr. porcie kurčťa	6 - 7	-
Ryby, obalované alebo v pivnom cestíčku	6 - 7	-
Zelenina, huby, obalované alebo v pivnom cestíčku alebo v tempure	6 - 7	-

¹ Bez pokrievky² Predhrievanie na stupni ohrevu 8 – 8.

		⊖ min
Drobné pečivo, napr. šišky, ovocie v pivovom cestíčku	4 - 5	-

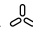
¹ Bez pokrievky² Predhrievanie na stupni ohrevu 8 – 8.

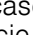
8.4 Manuálne ovládanie ventilácie

Stupeň ventilácie môžete ovládať manuálne.

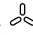
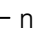
Poznámka: Pri vysokých varných nádobách nie je možné zaručiť optimálny odsávací výkon. Odsávací výkon je možné zlepšiť pomocou pokrievky položenej šikmo.

Aktivovanie manuálneho ovládania ventilácie

1. Dotknite sa .
Ventilácia sa spustí pri prednastavenom stupni výkonu.
2. Počas nasledujúcich 10 sekúnd vyberte požadovaný stupeň výkonu pomocou symbolov + a –.
✓ Stupeň výkonu svieti.

Poznámka: Ak ste nastavili čas varenia alebo čas na kuchynskom časovači, dotknite sa , aby ste videli stupeň ventilácie.

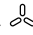

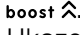
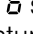
Zmena alebo deaktivovanie manuálneho ovládania ventilácie

1. Dotknite sa .
2. Vyberte požadovaný stupeň výkonu alebo pomocou symbolov + a – nastavte na .

8.5 Intenzívny stupeň ventilácie

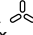
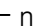
Spotrebič má intenzívny stupeň ventilácie. Keď aktivujete intenzívny stupeň ventilácie, pracuje ventilácia na krátky čas na najvyšší výkon.

Aktivovanie intenzívneho stupňa ventilácie

1. Dotknite sa .
2. Vyberte stupeň výkonu  a následne sa dotknite .
Ukazovateľ  svieti.
✓ Intenzívny stupeň je aktivovaný.

Poznámka: Asi po 8 minútach sa spotrebič samočinne prepne naspäť na stupeň výkonu .

Zmena alebo deaktivovanie intenzívneho stupňa ventilácie

1. Dotknite sa .
2. Vyberte požadovaný stupeň výkonu alebo pomocou symbolov + a – nastavte na .

8.6 Automatický štart ventilácie

Keď pre varnú zónu zvolíte stupeň ohrevu, zapne sa automatický štart.

Odsávanie sa spustí na príslušnom výkonovom stupni. Zmena tohto nastavenia je opísaná v kapitole → "Základné nastavenia", Strana 33.

8.7 Funkcia dobehu pre ventiláciu

Funkcia dobehu umožňuje, aby ventilačný systém po vypnutí varného panela niekoľko minút bežal ďalej. Tak sa zbavíte kuchynských výparov, ktoré sú ešte prítomné. Potom sa ventilačný systém automaticky vypne.

Aktivovanie dobehu ventilátora

Čas dobehu sa štandardne aktivuje s maximálnou dobou vypnutia.

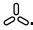
V kapitole

→ "Základné nastavenia", Strana 33 sa dozviete, ako zmeníte toto nastavenie.

Poznámka: Dobeň sa zapne iba vtedy, keď je aspoň jedna varná zóna zapnutá aspoň jednu minútu.

Deaktivovanie dobehu ventilátora

Manuálne

Funkciu deaktivujete, ak sa dotknete .

Automaticky

Spotrebič deaktivuje funkciu dobehu, keď:

- Čas dobehu uplynul.
- Spotrebič opäť zapnete.

9 Časové funkcie


Varný panel má rôzne funkcie na nastavenie času ohrevu:

- Časovač vypnutia
- Kuchynský časovač

9.1 Časovač vypnutia

Umožňuje naprogramovať čas varenia pre varnú zónu a jej automatické vypnutie po uplynutí nastaveného času.

Naprogramovanie času ohrevu

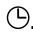
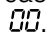
1. Vyberte varnú zónu a požadovaný stupeň ohrevu.
2. Stlačte .
 - ✓ Ukazovateľ • varnej zóny svieti.
3. Pomocou + alebo - vyberte čas ohrevu.
 - ✓ Čas začne plynúť.

Poznámka: Pre všetky varné zóny môžete automaticky nastaviť rovnaký čas ohrevu. Ďalšie informácie nájdete na

→ "Základné nastavenia", Strana 33.

Zmena alebo vymazanie času ohrevu

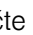

1. Vyberte varnú zónu.

2. Stlačte .
3. Ak chcete zmeniť čas ohrevu, stlačte + alebo - alebo nastavte na .

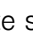


9.2 Kuchynský časovač

Umožňuje aktivovanie kuchynského časovača v rozmedzí 0 až 99 min. Táto funkcia je nezávislá od varných zón a iných nastavení. Nevypína varné zóny automaticky.


Nastavenie kuchynského časovača

1. Zvoľte varnú zónu a dvakrát stlačte .
 - ✓ • vedľa  svieti.
2. Pomocou + alebo - zvoľte požadovaný čas.
 - ✓ Čas plynú.



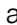
Zmena alebo vymazanie času časovača

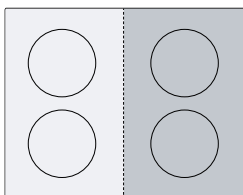
1. Dotknite sa viackrát , kým sa nerozsvieti ukazovateľ • vedľa .
2. Ak chcete zmeniť čas ohrevu, stlačte + alebo - alebo nastavte na .

10 PowerBoost


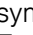

Použitím funkcie PowerBoost môžete rýchlejšie zohriať veľké množstvá vody ako s príslušným stupňom ohrevu .

Táto funkcia je dostupná pre všetky varné zóny, pokiaľ iná varná zóna tej istej skupiny nie je v prevádzke.


V opačnom prípade bliká na ukazovateli zvolenej varnej zóny  a . Potom sa automaticky nastaví  bez toho, aby sa aktivovala funkcia.



10.1 Aktivovanie funkcie PowerBoost

1. Vyberte varnú zónu.
2. Vyberte stupeň ohrevu  a následne sa dotknite symbolu **boost** . Ukazovateľ  sa rozsvieti.
 - ✓ Funkcia je aktivovaná.

10.2 Deaktivovanie funkcie PowerBoost

1. Vyberte varnú zónu.
2. Dotknite sa symbolu **boost** . Ukazovateľ  zhasne a varná zóna sa prepne naspäť na stupeň ohrevu .
 - ✓ Funkcia je deaktivovaná.

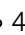

Poznámka: Za určitých okolností sa funkcia PowerBoost automaticky vypne z dôvodu ochrany elektronických prvkov vnútri varného panela pred prehriatím.

11 Detská poistka


Varný panel je vybavený detskou poistkou. Deťom tak možno zabrániť, aby zapli varný panel.

11.1 Zapnutie detskej poistky

Požiadavka: Varný panel musí byť vypnutý.

- ▶ Dotýkajte sa  4 sekundy.
- ✓ Ukazovateľ vedľa  svieti 10 sekúnd.
- ✓ Varná zóna je zablokovaná.

11.2 Vypnutie detskej poistky

- ▶ Dotýkajte sa  4 sekundy.
- ✓ Blokovanie je vypnuté.

11.3 Automatická detská poistka


Varný panel je vybavený automatickou detskou poistkou. Deťom tak možno zabrániť, aby zapli varný panel.

Aktivovanie a deaktivovanie

Viac informácií o automatickej detskej poistke nájdete v

→ "Základné nastavenia", Strana 33.

12 Individuálne bezpečnostné vypnutie



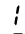
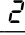
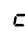

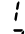
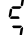
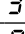




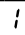
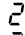
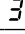
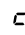
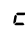

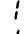
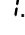
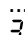
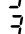
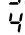
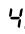

Bezpečnostná funkcia sa aktivuje, ak ste varnú zónu používali dlhší čas a nezmeníte žiadne nastavenia. Na varnej zóne sa zobrazí  a zóna sa vypne. Čas 1 – 10 hodín závisí od zvoleného stupňa výkonu.

Stlačte ľubovoľné tlačidlo.

13 Základné nastavenia

Základné nastavenia spotrebiča môžete nastaviť podľa svojich potrieb.

13.1 Prehľad základných nastavení

Ukazovateľ	Nastavenie	Hodnota
 1	Detská poistka	 – Manuálne. ¹  – Automaticky.  – Vypnuté.
 2	Akustické signály	 – Potvrdzujúci signál a chybový signál sú vypnuté.  – Zapnutý je len chybový signál.  – Zapnutý je len potvrdzujúci signál.  – Všetky zvukové signály sú zapnuté ¹ .
 5	Automatické vypnutie varných zón	 – vypnutý. ¹  1-99 – Čas do automatického vypnutia.
 6	Trvanie signálu uplynutia času nastaveného na časovači	 1 – 10 sekúnd ¹  2 – 30 sekúnd  3 – 1 minúta
 7	Obmedzenie výkonu Umožňuje v prípade potreby obmedziť celkový výkon varného panela, ak je to potrebné, na základe podmienok elektrickej inštalácie. Dostupné nastavenia závisia od maximálneho výkonu varného panela. Presné údaje nájdete na typovom štítku. Keď je táto funkcia aktívna a varný panel dosiahne nastavenú hranicu výkonu, zobrazí sa  a nebude možné zvoliť vyšší stupeň výkonu.	 – Vypnuté. Maximálny výkon varného panela ¹ .  1 – 1 000 W. Najnižší výkon.  1 – 1 500 W. ...  3 – 3 000 W. Odporúčané pre 13 ampérov.  3 – 3 500 W. Odporúčané pre 16 ampérov.  4 – 4 000 W.  4 – 4 500 W. Odporúčané pre 20 ampérov. ...  9 – Maximálny výkon varného panela.

¹ Výrobné nastavenie

Ukazovateľ	Nastavenie	Hodnota
c 9	Čas výberu varnej zóny	0 – Neobmedzene: Naposledy zvolenú varnú zónu môžete nastaviť bez toho, aby ste ju museli znova vybrať. ¹ 1 – Obmedzene: Naposledy zvolenú varnú zónu môžete nastaviť v priebehu 10 sekúnd po výbere. Potom musíte varnú zónu pred nastavením znova vybrať.
c 12	Test vhodnosti riadu Pomocou tejto funkcie si môžete skontrolovať kvalitu riadu.	0 – Nevhodný. 1 – Nie je optimálny. 2 – Vhodný.
c 17	Nastavenie cirkulačnej alebo odvetrávacej prevádzky.	0 – Konfigurácia cirkulačnej prevádzky. ¹ 1 – Konfigurácia odvetrávacej prevádzky.
c 18	Nastavenie automatického štartu	0 – Vypnuté. 1 – Zapnuté. ¹
c 20	Nastavenie dobehu Keď varný panel pracuje s odvetrávacou prevádzkou, zapne sa ventilácia na cca 6 minút so stupňom výkonu. Keď varný panel pracuje s cirkulačnou prevádzkou, zapne sa ventilácia na cca 30 minút so stupňom výkonu. Funkcia dobehu sa po tomto čase automaticky vypne.	0 – Vypnuté. 1 – Zapnuté ¹ :
c 0	Obnovenie výrobných nastavení	0 – Individuálne nastavenia ¹ . 1 – Výrobné nastavenia.

¹ Výrobné nastavenie

13.2 Základné nastavenia

Požiadavka: Varný panel musí byť vypnutý.

1. Ak chcete varný panel zapnúť, dotknite sa ①.
2. V priebehu nasledujúcich 10 sekúnd sa dotýkajte ∞ 4 sekundy.

Informácie o výrobku	Ukazovateľ
Zoznam technických stredísk služieb zákazníkom (TK)	0 1
Výrobné číslo	Fd
Výrobné číslo 1	02.
Výrobné číslo 2	0.5

- ✓ Prvé štyri ukazovatele udávajú informácie o výrobku. Stlačte + alebo –, aby sa mohli zobrazíť jednotlivé ukazovatele.

3. Ak chcete získať prístup k základným nastaveniam, dotknite sa ∞ .
- ✓ Striedavo svietia c a 1 a ako prednastavená hodnota svieti aj 0.
4. Dotýkajte sa ∞ dovtedy, kým sa nezobrazí požadovaná funkcia.
5. Požadovanú hodnotu zvolte pomocou + alebo –.
6. Dotýkajte sa ∞ 4 sekundy.
- ✓ Nastavenia sú uložené.

13.3 Opustenie základných nastavení

- ▶ Ak chcete varný panel vypnúť, dotknite sa ①.

14 Test vhodnosti riadu

Kvalita riadu má veľký vplyv na rýchlosť a výsledok procesu varenia. Pomocou tejto funkcie si môžete skontrolovať kvalitu riadu. Pred kontrolou sa uistite, či sa veľkosť dna varnej nádoby zhoduje s veľkosťou použitej varnej zóny. Prístup je cez základné nastavenia. → *Strana 33*

14.1 Vykonanie Test vhodnosti riadu

1. Pri izbovej teplote položte varnú nádobu s približne 200 ml vody do stredu varnej zóny, ktorá najlepšie zodpovedá veľkosti dna varnej nádoby.
2. Vyvolajte základné nastavenia a zvolte c 12.

3. Stlačte + alebo –. Na varných zónach bliká ukazovateľ –.
- ✓ Funkcia je aktivovaná.
- ✓ Po 10 sekundách sa na ukazovateľoch varných zón zobrazí výsledok.

14.2 Kontrola výsledku

Nasledujúca tabuľka zobrazuje, čo znamená výsledok pre kvalitu a rýchlosť procesu varenia.

Výsledok

- 0 Varná nádoba nie je vhodná pre danú varnú zónu, a preto sa nezohrieva.

! Varná nádoba sa zohrieva pomalšie, ako sa očakáva, a proces varenia neprebieha optimálne.

2 Varná nádoba sa zohrieva správne a proces varenia prebieha v poriadku.

Poznámka: V prípade neuspokojivého výsledku položte varnú nádobu znova na menšiu varnú zónu, ak je k dispozícii.

Na aktivovanie funkcie stlačte + alebo –.

15 Obmedzenie výkonu

Pomocou funkcie PowerManager nastavíte celkový výkon varného panela.

Varný panel je nastavený z výroby, maximálny výkon varného panela je uvedený na typovom štítku. Pomocou tejto funkcie prispôbíte konfiguráciu požiadavkám každej elektrickej inštalácie.

Aby sa neprekročila nastavená hodnota, varný panel automaticky podľa potreby rozvádza výkon, ktorý je k dispozícii, na zapnuté varné zóny.

Pokiaľ je táto funkcia aktivovaná, môže sa výkon každej varnej zóny dočasne znížiť pod úroveň nominálnej hodnoty. Aby sa neprekročila nastavená hodnota, varný panel automaticky podľa potreby rozvádza výkon, ktorý je k dispozícii, na zapnuté varné zóny. Spotrebič si reguluje a volí najvyšší možný stupeň ohrevu sám.

Viac informácií nájdete na
→ "Základné nastavenia", Strana 33

16 Čistenie a údržba

Aby váš spotrebič zostal dlhodobo pekný a funkčný, starostlivo ho čistíte a starajte sa oň.

16.1 Čistiace prostriedky

Vhodné čistiace prostriedky a škrabku na sklo si môžete zakúpiť v zákazníckom servise, v kamennom alebo internetovom obchode www.bosch-home.com.

POZOR!

Nevhodné čistiace prostriedky môžu poškodiť povrch spotrebiča.

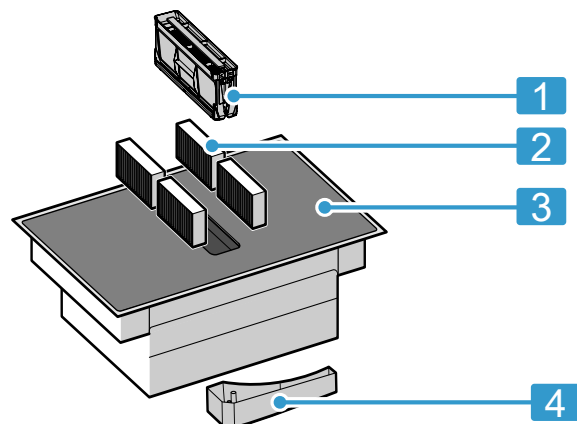
- ▶ Nikdy nepoužívajte nevhodné čistiace prostriedky.
- ▶ Pokým je varný panel horúci, nepoužívajte žiadne čistiace prostriedky. Môže to viesť k škvrnám na povrchu.

Nevhodné čistiace prostriedky

- Neriedený umývací prostriedok
- Čistiaci prostriedok na umývačku riadu
- Abrazívny čistiaci prostriedok
- Agresívne čistiace prostriedky, napr. sprej na rúry alebo odstraňovač škvŕn
- Abrazívne špongie
- Vysokotlakové čističe a parné čističe

16.2 Komponenty, ktoré sa majú vyčistiť alebo vymeniť

Nasledujúci prehľad uvádza komponenty zariadenia, ktoré buď vymieňate, alebo čistíte.



- | | |
|---|-----------------------------------|
| 1 | Tukový filter |
| 2 | Pachový filter a akustický filter |
| 3 | Sklokeramika |
| 4 | Prepadová nádoba |

16.3 Čistenie varného panela

Varný panel čistíte po každom použití, aby nedochádzalo k pripáleniu zvyškov z varenia.

Požiadavka: Varný panel musí byť chladný. Nenechajte varný panel vychladnúť, ak sú na ňom škvŕny od cukru, plast alebo hliníková fólia.

1. Silné nečistoty odstráňte škrabkou na sklo.
2. Varný panel vyčistíte pomocou čistiaceho prostriedku na sklokeramiku.
Dodržiavajte upozornenia týkajúce sa čistenia uvedené na obale čistiaceho prostriedku.

Tip: Pomocou špeciálnej špongie na sklokeramiku môžete dosiahnuť dobré výsledky čistenia.

16.4 Čistenie rámu varného panelu

Ak sa po použití nachádza na ráme varného panelu nečistota alebo flaky, vyčistite ich.

Poznámka: Nepoužívajte škrabky na sklo.

1. Rám varného panelu vyčistite horúcim umývacím roztokom a mäkkou handričkou. Nové čistiace špongie pred použitím dôkladne premyte.
2. Osušte mäkkou utierkou.

16.5 Výmena pachového filtra a akustického filtra

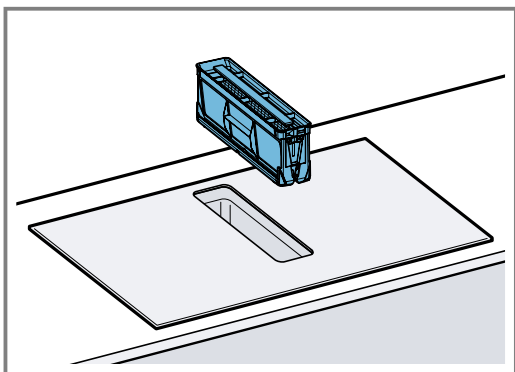
Pravidelne vymieňajte pachový filter. Ak sú akustické filtre znečistené, vymeňte ich.

Poznámka: Pachové alebo akustické filtre dostanete u špecializovaného predajcu, v zákazníckom servise alebo v e-shope.

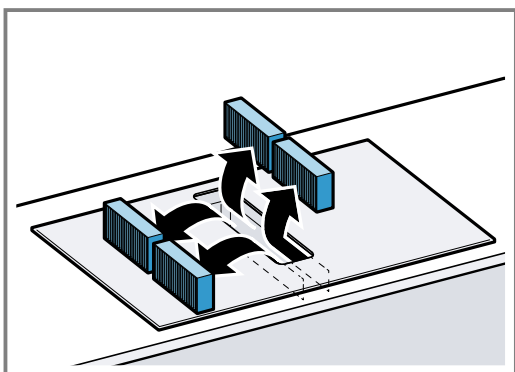
1. Používajte len originálne filtre, aby bola zabezpečená optimálna funkcia.
2. **POZOR!** Padajúce tukové filtre môžu poškodiť varný panel nachádzajúci sa pod nimi.
 - ▶ Jednou rukou chyťte tukový filter.

Vyberte tukový filter.

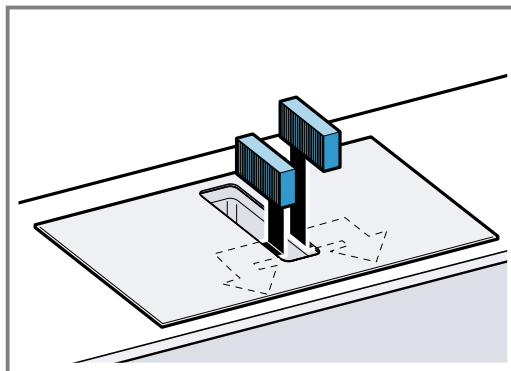
- Tuk sa môže dolu v nádobe hromadiť. Aby ste zabránili odkvapkávaniu tuku, tukový filter neprevracajte.



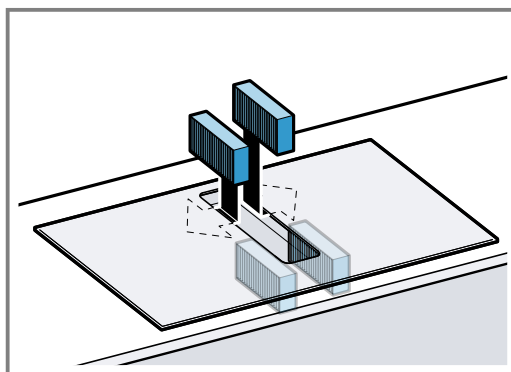
3. Vyberte 4 pachové filtre alebo akustické filtre a riadne ich zlikvidujte.



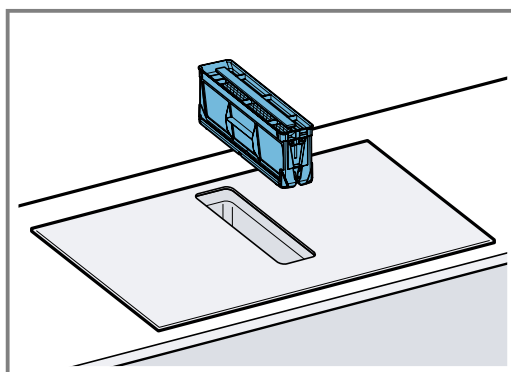
4. Vložte 2 pachové filtre alebo akustické filtre vľavo a vpravo do spotrebiča a posuňte dopredu.



5. Vložte ďalšie pachové filtre alebo akustické filtre vľavo a vpravo do spotrebiča a posuňte dopredu.

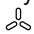


6. Vložte tukový filter.



Resetovanie ukazovateľa znečistenia

Požiadavka: Po vypnutí spotrebiča svieti *F*.

1. Vymeňte pachové filtre. → *Strana 36*
 2.  podržte stlačený, kým zaznie zvukový signál.
- ✓ Ukazovateľ *F* prestane svietiť. Ukazovateľ znečistenia pachových filtrov je resetovaný.

16.6 Čistenie tukového filtra

Tukové filtre filtrujú tuky z kuchynských výparov. Pravidelne čistite tukový filter, aby bola zabezpečená optimálna funkcia.

⚠ **VAROVANIE – Riziko požiaru!**

Usadeniny tuku v tukových filtroch sa môžu zapáliť.

- ▶ Spotrebič nikdy nepoužívajte bez tukového filtra.
- ▶ Pravidelne čistite tukové filtre.
- ▶ V blízkosti spotrebiča nikdy nepracujte s otvoreným ohňom (napr. flambovanie).
- ▶ Spotrebič sa smie nainštalovať v blízkosti ohniska na pevné palivo (napr. drevo alebo uhlie) len vtedy, keď má ohnisko uzavretý, neodoberateľný kryt. Iskry nesmú odlietať.

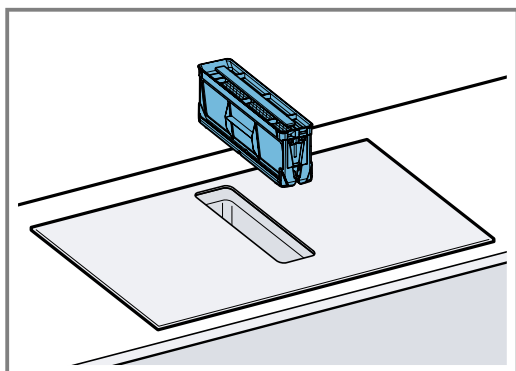
1. **POZOR!**

Padajúce tukové filtre môžu poškodiť varný panel nachádzajúci sa pod nimi.

- ▶ Jednou rukou chyťte tukový filter.

Vyberte tukový filter.

- Tuk sa môže dolu v nádobe hromadiť. Aby ste zabránili odkvapkávaniu tuku, tukový filter neprevracajte.
-



2. Vyčistite tukový filter.

- → "Ručné umývanie tukových filtrov", Strana 37
- → "Umývanie tukových filtrov v umývačke riadu", Strana 37

3. V prípade potreby vyberte pachové alebo akustické filtre a vyčistite spotrebič zvnútra.

- "Výmena pachového filtra a akustického filtra", Strana 36

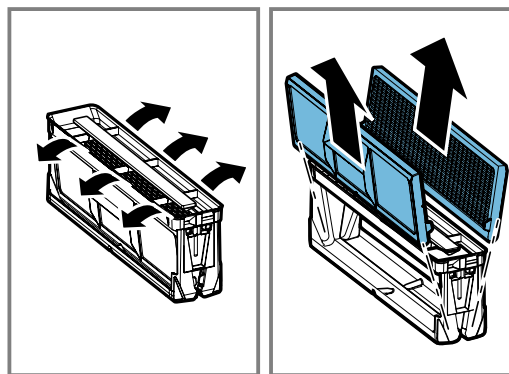
4. Ak sa do spotrebiča dostanú predmety, odstráňte ich a zabezpečte, aby nebol blokovaný prítok k prepadovej nádobe.

5. Vnútro spotrebiča vytrite umývacím roztokom a handričkou.

6. Po čistení vložte suchý tukový filter.

Ručné umývanie tukových filtrov

1. Tukový filter rozoberte.



2. Tukový filter namočte do horúceho umývacieho roztoku.

3. Tukový filter vyčistite kefkou.

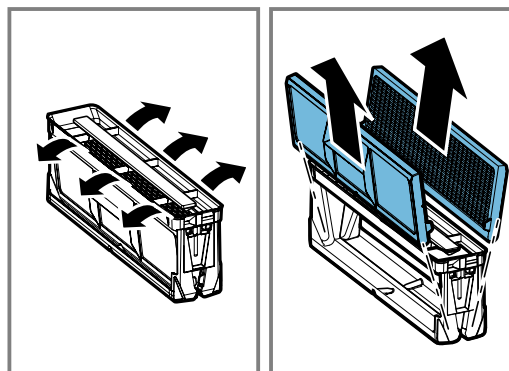
Nepoužívajte agresívne čistiace prostriedky ani čistiace prostriedky s obsahom kyselín alebo lúhov. Pri odolnom znečistení použite špeciálny prostriedok na rozpúšťanie tukov. Prostriedok na rozpúšťanie tukov môžete dostať prostredníctvom zákazníckeho servisu, v našom e-shope alebo v špecializovanom obchode.

4. Tukový filter dobre vypláchnite.

5. Tukový filter nechajte odkvapkať.

Umývanie tukových filtrov v umývačke riadu

1. Tukový filter rozoberte.



2. Tukový filter postavte voľne do umývačky riadu a neprivrite ho.

Aby ste dosiahli optimálne výsledky čistenia, umiestnite tukový filter do umývačky riadu tak, aby strana s filtrom bola ležmo.

Silno znečistené tukové filtre neumývajte spolu s riadom.

Nepoužívajte agresívne čistiace prostriedky ani čistiace prostriedky s obsahom kyselín alebo lúhov.

3. Zapnite umývačku riadu.

Teplotu nastavte na maximálne 70 °C.

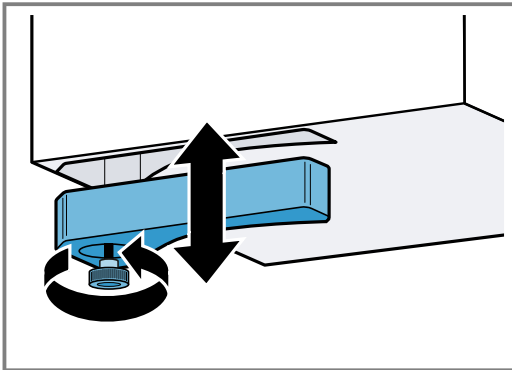
4. Tukový filter nechajte odkvapkať.

16.7 Čistenie prepadovej nádoby

Prepadová nádoba zhromažďuje tekutiny alebo predmety, ktoré sa dostanú do spotrebiča zhora.

Požiadavka: Spotrebič je vychladnutý a ukazovateľ zvyškového tepla zhasol.

1. Prepadovú nádobu držte jednou rukou a druhou rukou ju odskrutkujte.
 - Prepadovú nádobu nikdy neprevracajte, aby nevytekla tekutina.



2. Vyprázdňte a vypláchnite prepádovú nádobu.
3. V prípade potreby odskrutkujte skrutku a prepádovú nádobu dajte umývať do umývačky riadu bez skrutky.
4. Po vyčistení prepádovú nádobu znova pevne pri-skrutkujte.
5. Zabezpečte, aby nebol blokovaný prítok k prepádo-vej nádobe.
Predmety, ktoré sa dostali do spotrebiča, po vyc-hladnutí spotrebiča odstráňte. Demontujte tukový fil-ter. → *Strana 37*

17 FAQ

17.1 Používanie

Otázka	Odpoveď
Prečo nemôžem zapnúť varný panel a prečo svieti symbol detskej poistky?	<ul style="list-style-type: none"> ▪ Detská poistka je aktívna. Ďalšie informácie o tejto funkcii nájdete na → <i>"Detská poistka", Strana 33.</i>
Prečo blikajú svetelné ukazovatele a prečo zaznie akustický signál?	<ul style="list-style-type: none"> ▪ Vyčistite povrch ovládacieho panela od tekutín alebo zvyškov potravín. Odstráňte všetky predmety, ktoré môžu zakrývať ovládací panel. Ďalšie informácie o deaktivovaní akustického signálu nájdete na → <i>"Základné nastavenia", Strana 33.</i>
Ventilácia sa nezapne, hoci je aktivovaný automatický štart.	<ul style="list-style-type: none"> ▪ Ventiláciu aktivujte manuálne alebo skontrolujte konfiguráciu automatického štartu. Ďalšie informácie nájdete v kapitole → <i>"Základné nastavenia", Strana 33.</i>
Ventilácia beží ďalej, hoci sú vypnuté varné zóny.	<ul style="list-style-type: none"> ▪ Ventiláciu vypnite manuálne. Ďalšie informácie o tomto nastavení nájdete v kapitole → <i>"Základná obsluha", Strana 30.</i>
Nasávanie vzduchu je príliš slabé.	<ul style="list-style-type: none"> ▪ Zabezpečte, aby bol tukový filter čistý. V kapitole → <i>"Čistenie a údržba", Strana 35</i> sa dozviete, ako čistiť a vymeniť filter.

17.2 Zvuky

Otázka	Odpoveď
Prečo počuť počas varenia zvuky?	<ul style="list-style-type: none"> ▪ V závislosti od vlastností dna varnej nádoby sa môžu pri prevádzke varného panela vydávať zvuky. Tieto zvuky sú normálne a patria k indukčnej technológii. Nepoukazujú na poruchu.
Možné zvuky	<ul style="list-style-type: none"> ▪ Hlboké bzučanie ako pri transformátore: Vzniká pri varení s vysokým stupňom ohrevu. Tento zvuk zmizne alebo sa stíši, keď znížite stupeň ohrevu. ▪ Tiché pískanie: Zaznie, keď je varná nádoba prázdna. Tento zvuk zmizne, keď pridáte do varnej nádoby vodu alebo potraviny. ▪ Praskanie: Vzniká pri varných nádobách z rôznych materiálov uložených nad sebou alebo ak používate varné nádoby rôznych veľkostí a z rôznych materiálov. Hlasitosť zvuku sa môže meniť v závislosti od množstva a spôsobu prípravy jedál. ▪ Vysoké pískavé tóny: Môžu vzniknúť, keď používate dve varné zóny súčasne na najvyššom stupni ohrevu. Tieto pískavé tóny zmiznú alebo sa stíšia, keď znížite stupeň ohrevu. ▪ Zvuky ventilátora: Varný panel je vybavený ventilátorom, ktorý sa zapne pri vysokých teplotách. Ventilátor môže bežať ďalej aj po vypnutí varného panela, keď je nameraná teplota ešte vždy vysoká.

17.3 Varné nádoby

Otázka	Odpoveď
Aká varná nádoba sa hodí na varný panel s indukčným ohrevom?	<ul style="list-style-type: none"> ▪ Ďalšie informácie o varných nádobách vhodných na varenie s využitím indukčnej technológie nájdete v → "Vhodný riad na varenie", Strana 26.
Prečo sa varná zóna nezohrieva a bliká stupeň ohrevu?	<ul style="list-style-type: none"> ▪ Varná zóna, na ktorej je položená varná nádoba, nie je zapnutá. Uistite sa, že varná zóna, na ktorej je položená varná nádoba, je zapnutá. ▪ Varná nádoba je pre zapnutú varnú zónu príliš malá alebo nie je vhodná na indukčný ohrev. Uistite sa, že varná nádoba je vhodná na indukčný ohrev a že sa nachádza na varnej zóne, ktorej veľkosť najlepšie zodpovedá varnej nádobe. Viac informácií nájdete na → "Vhodný riad na varenie", Strana 26.
Prečo trvá tak dlho, kým sa varná nádoba zohreje, príp. prečo sa nezohrieva dostatočne, hoci je nastavený vysoký stupeň výkonu?	<ul style="list-style-type: none"> ▪ Varná nádoba je pre zapnutú varnú zónu príliš malá alebo nie je vhodná na indukčný ohrev. Uistite sa, že varná nádoba je vhodná na indukčný ohrev a že sa nachádza na varnej zóne, ktorej veľkosť najlepšie zodpovedá varnej nádobe. Viac informácií nájdete na → "Vhodný riad na varenie", Strana 26.

17.4 Čistenie

Otázka	Odpoveď
Ako môžem vyčistiť varný panel?	<ul style="list-style-type: none"> ▪ Optimálne výsledky dosiahnete použitím špeciálnych čistiacich prostriedkov na sklokeramiku. Nepoužívajte čistiace prostriedky, čističe do umývačiek riadu príp. koncentráty alebo handričky na umývanie riadu. Viac informácií nájdete na → "Čistenie a údržba", Strana 35.
V skrini pod varným panelom sa nachádza voda.	<ul style="list-style-type: none"> ▪ Skontrolujte, či je plná prepádová nádoba. Ďalšie informácie o čistení a starostlivosti o varný panel nájdete na → "Čistenie a údržba", Strana 35.
V akých časových intervaloch sa musí čistiť prepádová nádoba?	<ul style="list-style-type: none"> ▪ Prepádovú nádobu čistite často. Ďalšie informácie o čistení prepádovej nádoby nájdete na → "Čistenie a údržba", Strana 35.
V akých časových intervaloch sa musí čistiť tukový filter?	<ul style="list-style-type: none"> ▪ Pravidelne čistite tukový filter. V kapitole → "Čistenie a údržba", Strana 35 sa dozviete, ako čistiť a vymeniť filter.

18 Odstránenie porúch

Menšie poruchy na vašom spotrebiči môžete odstrániť sami. Pred kontaktovaním zákazníckeho servisu použite informácie o riešení problémov. Tým sa vyhnete zbytočným nákladom.

⚠ VAROVANIE – Riziko poranenia!

Neodborné opravy sú nebezpečné.

- ▶ Spotrebič môže opraviť iba kvalifikovaný personál.
- ▶ Keď má spotrebič poruchu, zavolajte zákaznícky servis.

⚠ VAROVANIE – Riziko zásahu elektrickým prúdom!

Neodborné opravy sú nebezpečné.

- ▶ Spotrebič môže opravovať iba príslušne vyškolený personál.
- ▶ Pri oprave spotrebiča sa smú používať len originálne náhradné súčiastky.
- ▶ Keď sa poškodí elektrický prívodný kábel tohto spotrebiča, musí sa vymeniť za špeciálny kábel, ktorý je k dispozícii u výrobcu alebo v zákazníckom servise.

18.1 Varovné upozornenia

Poznámky

- Ak sa na ukazovateľoch zobrazí **E**, podržte senzor príslušnej varnej zóny stlačený a prečítajte kód poruchy.
- Keď nie je v tabuľke uvedený kód poruchy, odpojte varný panel z elektrickej siete, počkajte 30 sekúnd a potom varný panel pripojte. Ak sa ukazovateľ zobrazí znova, informujte technický zákaznícky servis a uveďte presný kód poruchy.
- Ak sa vyskytne nejaká porucha, spotrebič sa nezapne do pohotovostného režimu.
- Z dôvodu ochrany elektronických súčastí spotrebiča pred prehriatím alebo kolísaním napätia môže varný panel dočasne znížiť stupeň výkonu.

18.2 Pokyny na paneli ukazovateľov

Porucha	Príčina a riešenie problémov
Nesvieti žiadny ukazovateľ.	Zásobovanie elektrickým prúdom je prerušené. <ul style="list-style-type: none"> ▶ Na základe iných elektrických zariadení skontrolujte, či nedošlo k výpadku elektrického prúdu. Spotrebič nie je pripojený podľa schémy elektrického zapojenia. <ul style="list-style-type: none"> ▶ Pripojte spotrebič podľa schémy elektrického zapojenia. Porucha elektroniky <ul style="list-style-type: none"> ▶ Ak poruchu nedokážete odstrániť, informujte zákaznícky servis.
Ukazovatele blikajú.	Ovládací panel je vlhký alebo zakrytý nejakým predmetom. <ul style="list-style-type: none"> ▶ Ovládací panel osušte alebo odstráňte predmet.
Na ukazovateľoch varných zón bliká ukazovateľ -.	Vyskytla sa porucha elektroniky. <ul style="list-style-type: none"> ▶ Na potvrdenie poruchy zakryte na chvíľu ovládací panel rukou.
<i>F</i>	Pachový filter je znečistený alebo ukazovateľ znečistenia svieti, hoci ste filter vymenili. <ul style="list-style-type: none"> ▶ Vymeňte filter a resetujte ukazovateľ znečistenia filtra. Ďalšie informácie nájdete v kapitole → "Čistenie a údržba", Strana 35.
<i>F2, F4</i>	Elektronika je prehriata a vypla jednu alebo všetky varné zóny. <ul style="list-style-type: none"> ▶ Počkajte, kým elektronika dostatočne nevychladne. Potom sa dotknite ľubovoľného tlačidla ovládacieho panelu.
<i>F5</i> + výkonový stupeň a akustický signál	V oblasti ovládacieho panela je horúca varná nádoba. Elektronika sa tak môže prehriať. <ul style="list-style-type: none"> ▶ Odstráňte riad na varenie. Ukazovateľ poruchy o chvíľu zhasne. Môžete variť ďalej.
<i>F5</i> akustický signál	V oblasti ovládacieho panela je horúca varná nádoba. Z dôvodu ochrany elektroniky sa varná zóna vypla. <ul style="list-style-type: none"> ▶ Odstráňte riad na varenie. Počkajte niekoľko sekúnd. Dotknite sa ľubovoľnej ovládacej plochy. Keď chybové hlásenie zhasne, môžete pokračovať vo varení.
<i>F1/F6</i>	Varná zóna je prehriata a z dôvodu ochrany pracovnej plochy sa vypla. <ul style="list-style-type: none"> ▶ Počkajte, kým elektronika dostatočne nevychladne a potom znovu zapnite varnú zónu.
<i>F8</i>	Varná zóna bola v prevádzke dlhší čas a bez prerušenia. <ul style="list-style-type: none"> ▶ Individuálne bezpečnostné vypnutie sa zapol. Aby ste mohli nastaviť varnú zónu, stlačte ľubovoľné tlačidlo, aby ste vypli ukazovateľ.
<i>E 9000/E9010</i>	Prevádzkové napätie je chybné a mimo normálneho prevádzkového rozsahu. <ul style="list-style-type: none"> ▶ Kontaktujte dodávateľa elektrickej energie.
<i>U400</i>	Varný panel nie je správne pripojený. <ul style="list-style-type: none"> ▶ Varný panel odpojte z elektrickej siete. Pripojte varný panel podľa schémy elektrického zapojenia.
<i>d E</i>	Demo režim je aktivovaný. <ul style="list-style-type: none"> ▶ Varný panel odpojte z elektrickej siete. Počkajte 30 sekúnd a varný panel pripojte. V priebehu nasledujúcich 3 minút sa dotknite ľubovoľného senzora. Demo režim je deaktivovaný.

18.3 Normálne zvuky vášho spotrebiča

Indukčné zariadenie môže niekedy vydávať zvuky alebo vibrácie, ako sú bzučanie, syčanie, praskanie, zvuk ventilátora alebo rytmický zvuk.

19 Likvidácia

Zistite, ako správne zlikvidovať staré spotrebiče.

19.1 Likvidácia starého spotrebiča

Ekologickou likvidáciou môžu byť znovu využité cenné suroviny.

1. Odpojte sieťovú zástrčku napájacieho kábla.
2. Odrežte napájací kábel.
3. Spotrebič zlikvidujte ekologickým spôsobom.
O aktuálnych spôsoboch likvidácie sa informujte u vášho špecializovaného predajcu alebo u orgánov obecnej, príp. mestskej správy.



Tento spotrebič je označený v súlade s európskou smernicou 2012/19/EÚ o nakladaní s použitými elektrickými a elektronickými zariadeniami (waste electrical and electronic equipment - WEEE).

Táto smernica stanoví jednotný európsky (EU) rámec pre spätný odber a recyklovanie použitých zariadení.

20 Zákaznícky servis

Ak máte akékoľvek otázky týkajúce sa používania, nedokážete opraviť poruchu na spotrebiči sami alebo ak spotrebič vyžaduje opravu, obráťte sa na náš zákaznícky servis.

Originálne náhradné súčiastky, ktoré sú relevantné pre funkčnosť spotrebiča a spĺňajú nariadenie o ekodizajne, vám poskytneme náš zákaznícky servis v období minimálne 10 rokov od uvedenia spotrebiča na trh v Európskom hospodárskom priestore.

Poznámka: Využívanie zákazníckeho servisu je bezplatné v rámci záruky výrobcu.

Podrobné informácie o záručnej lehote a záručných podmienkach vo vašej krajine vám poskytneme zákaznícky servis alebo predajca, prípadne ich nájdete na našom webe.

Keď kontaktujete zákaznícky servis, potrebujete číslo výrobku (E-Nr.) a výrobné číslo (FD) vášho spotrebiča. Kontaktné údaje zákazníckeho servisu nájdete v priloženom adresári zákazníckej služby alebo na našej webovej stránke.

20.1 Označenie produktu (E-Nr.) a výrobné číslo (FD)

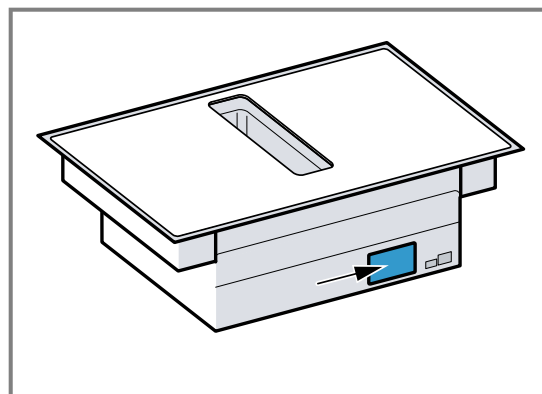
Číslo výrobku (E-Nr.) a výrobné číslo (FD) nájdete na typovom štítku spotrebiča.

Typový štítok nájdete:

- v sprievodných dokumentoch spotrebiča,

- vpredu na spodnej strane varného panela.

Číslo výrobku (E-Nr.) nájdete tiež na sklokeramickom varnom paneli. Zoznam zákazníckych servisov (KI) a výrobné číslo (FD) si okrem toho môžete zobrazit v základných nastaveniach. → *Strana 33*



Ak chcete rýchlo vyhľadať údaje o spotrebiči a telefónne číslo zákazníckeho servisu, môžete si údaje poznačiť.

21 Skúšobné pokrmy

Tieto odporúčané nastavenia sa orientujú na skúšobné pracoviská, aby sa uľahčilo testovanie našich spotrebičov. Testy sa uskutočnili s našimi súpravami riadu pre indukčné varné panely. V prípade potreby si môžete

tieto súpravy príslušenstva dodatočne zakúpiť v špecializovanom obchode, prostredníctvom nášho zákazníckeho servisu alebo v internetovom obchode.

21.1 Rozpustenie polevy

Suroviny: 150 g tmavej čokolády (55 % kaka).

- Hrnec Ø 16 cm bez pokrievky
 - Varenie: stupeň výkonu 1.

21.2 Zohrievanie a udržiavanie teploty šošovicového Eintopfu

Recept podľa DIN 44550

Počiatková teplota 20 °C

Rozohrievanie, bez premiešania

- Hrnec Ø 16 cm s pokrievkou, množstvo: 450 g
 - Rozohrievanie: čas trvania 1 min. 30 sek., stupeň výkonu 9
 - Ďalšie varenie: výkonový stupeň 1.
- Hrnec Ø 22 cm s pokrievkou, množstvo: 800 g
 - Rozohrievanie: čas trvania 2 min. 30 sek., stupeň výkonu 9
 - Ďalšie varenie: výkonový stupeň 1.

21.3 Zohrievanie a udržiavanie teploty šošovicového Eintopfu

Napr. priemer šošovice 5-7 mm, počiatková teplota

20 °C

Po 1 min. rozohrievania premiešajte

- Hrnec Ø 16 cm s pokrievkou, množstvo: 500 g
 - Rozohrievanie: čas trvania 1 min. 30 sek., stupeň výkonu 9
 - Ďalšie varenie: výkonový stupeň 1.
- Hrnec Ø 22 cm s pokrievkou, množstvo: 1 kg
 - Rozohrievanie: čas trvania 2 min. 30 sek., stupeň výkonu 9
 - Ďalšie varenie: výkonový stupeň 1.

21.4 Bešamelová omáčka

Teplota mlieka: 7 °C

- Hrnec Ø 16 cm bez pokrievky, suroviny: 40 g masla, 40 g múky, 0,5 l mlieka s obsahom tuku 3,5 % a štipka soli

Príprava bešamelovej omáčky

1. Roztopte maslo, zamiešajte múku a soľ a všetko zohrejte.
 - Rozohrievanie: čas trvania 6 min., stupeň výkonu 2
2. Do zápražky pridajte mlieko a za stáleho miešania privedte do varu.
 - Rozohrievanie: čas trvania 6 min. 30 sek., stupeň výkonu 7
3. Keď sa bešamelová omáčka začne variť, nechajte ju ďalšie 2 minúty na varnej zóne a miešajte.
 - Ďalšie varenie: stupeň výkonu 2

21.5 Mliečna ryža, varenie s pokrievkou

Teplota mlieka: 7 °C

1. Zahrejte mlieko bez varenia, kým nezačne vriieť. Po 10 min. rozohrievania premiešajte.

2. Nastavte odporúčaný stupeň výkonu a do mlieka pridajte ryžu, cukor a soľ.

Čas varenia vrátane rozohrievania cca 45 min.

- Hrnec Ø 16 cm, suroviny: 190 g guľatozrnnej ryže, 90 g cukru, 750 ml mlieka s obsahom tuku 3,5 % a 1 g soli
 - Rozohrievanie: čas trvania cca 5 min. 30 sek., stupeň výkonu 8.
 - Ďalšie varenie: výkonový stupeň 3

- Hrnec Ø 22 cm, suroviny: 250 g guľatozrnnej ryže, 120 g cukru, 1 l mlieka s obsahom tuku 3,5 % a 1,5 g soli
 - Rozohrievanie: čas trvania cca 5 min. 30 sek., stupeň výkonu 8.
 - Ďalšie varenie: stupeň výkonu 3, po 10 min. premiešajte

21.6 Mliečna ryža, varenie bez pokrievky

Teplota mlieka: 7 °C

1. Suroviny pridajte do mlieka a zohrievajte za stáleho miešania.

2. Keď mlieko dosiahne cca 90 °C, zvolte odporúčaný výkonový stupeň a na nízkom stupni nechajte povariť asi 50 min.

- Hrnec Ø 16 cm bez pokrievky, suroviny: 190 g guľatozrnnej ryže, 90 g cukru, 750 ml mlieka s obsahom tuku 3,5 % a 1 g soli
 - Rozohrievanie: čas trvania cca 5 min. 30 sek., stupeň výkonu 8.
 - Ďalšie varenie: výkonový stupeň 3
- Hrnec Ø 22 cm bez pokrievky, suroviny: 250 g guľatozrnnej ryže, 120 g cukru, 1 l mlieka s obsahom tuku 3,5 % a 1,5 g soli
 - Rozohrievanie: čas trvania cca 5 min. 30 sek., stupeň výkonu 8.
 - Ďalšie varenie: výkonový stupeň 2.

21.7 Varenie ryže

Recept podľa DIN 44550

Teplota vody: 20 °C

- Hrnec Ø 16 cm s pokrievkou, suroviny: 125 g dlhozrnnej ryže, 300 g vody a štipka soli
 - Rozohrievanie: čas trvania 2 min. 30 sek., stupeň výkonu 9
 - Ďalšie varenie: výkonový stupeň 2
- Hrnec Ø 22 cm s pokrievkou, suroviny: 250 g dlhozrnnej ryže, 600 g vody a štipka soli
 - Rozohrievanie: čas trvania 2 min. 30 sek., stupeň výkonu 9
 - Ďalšie varenie: výkonový stupeň 2.

21.8 Pečená bravčová sviečková

Počiatková teplota sviečkovej: 7 °C

- Panvica Ø 24 cm bez pokrievky, suroviny: 3 bravčové sviečkové, celková hmotnosť cca 300 g, hrúbka 1 cm a 15 g slnečnicového oleja
 - Rozohrievanie: čas trvania 1 min. 30 sek., stupeň výkonu 9
 - Ďalšie varenie: výkonový stupeň 7

21.9 Príprava palaciek

Recept podľa DIN EN 60350-2

- Panvica Ø 24 cm bez pokrievky, suroviny: 55 ml cesta na jednu palacinku
 - Rozohrievanie: čas trvania 1 min. 30 sek., stupeň výkonu 9
 - Ďalšie varenie: výkonový stupeň 7

21.10 Fritovanie zmrazených hranolčekov

- Hrnec Ø 22 cm bez pokrievky, suroviny: 2 l slnečnicového oleja. Na každý cyklus fritovania: 200 g mrazených hranolčekov, hrúbka 1 cm.
 - Rozohrievanie: stupeň výkonu 9, kým teplota oleja nedosiahne 180 °C.
 - Ďalšie varenie: výkonový stupeň 9



Thank you for buying a Bosch Home Appliance!

Register your new device on MyBosch now and profit directly from:

- **Expert tips & tricks for your appliance**
- **Warranty extension options**
- **Discounts for accessories & spare-parts**
- **Digital manual and all appliance data at hand**
- **Easy access to Bosch Home Appliances Service**

Free and easy registration – also on mobile phones:

www.bosch-home.com/welcome

BOSCH
HOME APPLIANCES
SERVICE

Looking for help? You'll find it here.

Expert advice for your Bosch home appliances, help with problems or a repair from Bosch experts.

Find out everything about the many ways Bosch can support you:

www.bosch-home.com/service

Contact data of all countries are listed in the attached service directory.

Robert Bosch Hausgeräte GmbH

Carl-Wery-Straße 34

81739 München

GERMANY

www.bosch-home.com



9001576665 (011108)

cs, sk