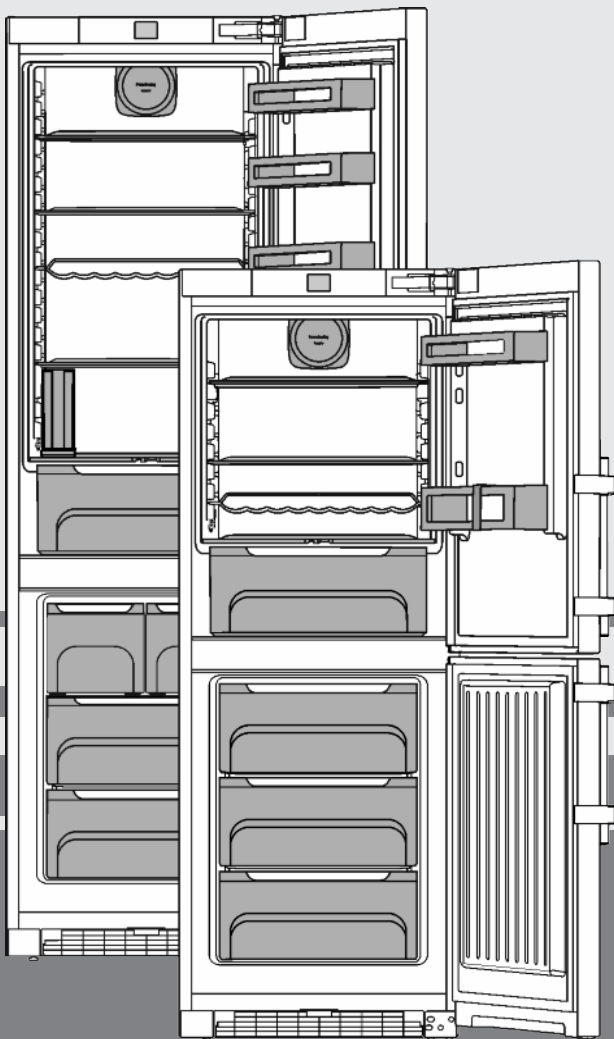


# Návod na použitie

Kombinácia chladničky/mrazničky

SK



20210624 **7088161 - 00**

CN(ef/bs/fr/i)

# LIEBHERR

# Celkový pohľad na zariadenie

## Obsah

<b>1</b>	<b>Celkový pohľad na zariadenie.....</b>	<b>2</b>
1.1	Prehľad zariadenia a vybavenia.....	2
1.2	Oblasť použitia zariadenia.....	3
1.3	Zhoda.....	3
1.4	Databáza EPREL.....	3
1.5	Inštalčné rozmery.....	3
1.6	Úspora energie.....	3
1.7	Príklad rozmiestnenia.....	4
1.8	SmartDevice .....	4
<b>2</b>	<b>Všeobecné bezpečnostné pokyny.....</b>	<b>4</b>
<b>3</b>	<b>Obslužné a zobrazovacie prvky.....</b>	<b>5</b>
3.1	Obrazovka Home.....	5
3.2	Štruktúra obsluhy.....	5
3.3	Navigácia.....	6
3.4	Indikačné symboly.....	6
3.5	Voliteľné možnosti zariadenia.....	6
<b>4</b>	<b>Uvedenie do prevádzky.....</b>	<b>7</b>
4.1	Preprava zariadenia.....	7
4.2	Inštalácia zariadenia.....	7
4.3	Zmena strany otvárania dverí.....	8
4.4	Montáž do kuchynskej linky.....	13
4.5	Likvidácia balenia.....	14
4.6	Pripojenie zariadenia.....	14
4.7	Zapnutie zariadenia.....	14
4.8	Box SmartDevice.....	15
4.9	Nasadenie filtra FreshAir .....	16
4.10	Aktivovanie časovača čistenia vetracej mriežky.....	16
<b>5</b>	<b>Obsluha.....</b>	<b>16</b>
5.1	Zmena jednotky teploty.....	16
5.2	Detská poistka.....	16
5.3	SabbathMode.....	16
5.4	Chladnička.....	17
5.5	Mraznička.....	19
<b>6</b>	<b>Údržba.....</b>	<b>22</b>
6.1	Výmena filtra FreshAir.....	22
6.2	Rozmrazovanie systémom NoFrost.....	23
6.3	Čistenie vetracej mriežky.....	23
6.4	Čistenie zariadenia.....	23
6.5	Čistenie zariadenia IceMaker*.....	24
6.6	Zákaznícky servis.....	24
<b>7</b>	<b>Poruchy.....</b>	<b>24</b>
<b>8</b>	<b>Hlásenia.....</b>	<b>26</b>
<b>9</b>	<b>Odstavenie z prevádzky.....</b>	<b>26</b>
9.1	Vypnutie zariadenia.....	26
9.2	Odstavenie z prevádzky.....	27
<b>10</b>	<b>Likvidácia zariadenia.....</b>	<b>27</b>

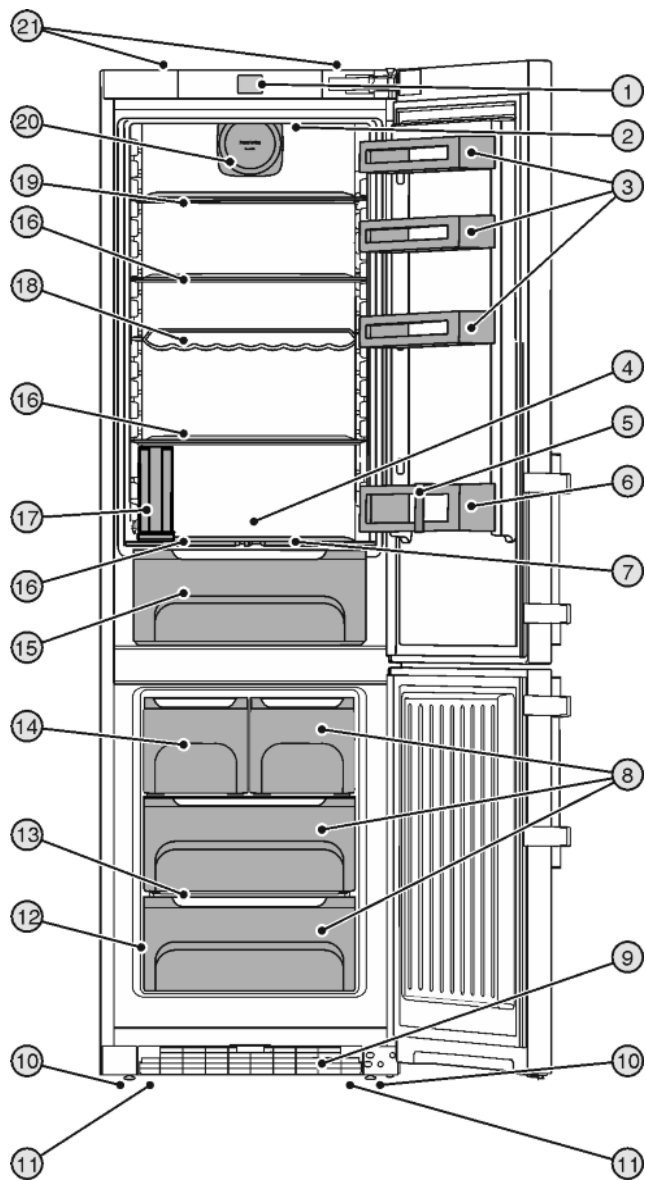


Fig. 1

- |   |  |
|---|--|
| (1) Obslužné a kontrolné prvky                                  | (12) Typový štítok                             |
| (2) Vnútorné osvetlenie LED                                     | (13) Variospace                                |
| (3) Priestor na odkladanie konzerv                              | (14) IceMaker*                                 |
| (4) Najchladnejšia zóna   | (15) Box BioCool, regulovateľný                |
| (5) Držiak fliaš  | (16) Odkladacia plocha                         |
| (6) Priestor na fľaše   | (17) Nádržka na vodu*                          |
| (7) Platňa na reguláciu vlhkosti                                | (18) Priehradka na fľaše                       |
| (8) Zásuvka na zmrazovanie                                      | (19) Odkladacia plocha, deliteľná              |
| (9) Vetracia mriežka  | (20) Ventilátor s držiakom pre filter FreshAir |
| (10) Nastaviteľné nohy  | (21) Prepravné nosné držadlá vzadu             |
| (11) Prepravné nosné držadlá vpredu, kolieska na prepravu vzadu |  |

### Poznámka

- Priehradky, zásuvky alebo koše sú v stave pri expedícii zoradené v záujme optimálnej energetickej účinnosti.

Výrobca neustále pracuje na ďalšom vývoji všetkých typov a modelov. Prosíme preto o pochopenie, že si musíme vyhraďiť právo na zmeny tvaru, vybavenia a techniky.

Aby ste sa zoznámili so všetkými výhodami nového zariadenia, prečítajte si prosím pozorne pokyny v tomto návode.

Tento návod na použitie platí pre viaceré modely, preto sú možné odchýlky. Odseky, ktoré platia iba pre určité zariadenia, sú označené hviezdičkou (\*).

**Pokyny k manipulácii sú označené , výsledky manipulácie sú označené .**

## 1 Celkový pohľad na zariadenie

### 1.1 Prehľad zariadenia a vybavenia

Príklad zobrazenia modelu zariadenia

## 1.2 Oblasť použitia zariadenia

### Používanie v súlade s určením

Zariadenie je určené výhradne na chladenie potravín v domácom alebo domácnosti podobnom prostredí. Patrí k tomu napr. použitie

- v kuchyniach pre zamestnancov, penziónoch s raňajkami,
- prostredníctvom hostí vo vidieckych domoch, hoteloch, motelloch a iných ubytovacích zariadeniach,
- pri cateringu a podobnom servise vo veľkoobchode.

Zariadenie nie je vhodné na použitie ako vstavaný prístroj.

Všetky ostatné spôsoby použitia sú neprípustné.

### Predvídateľné chybné použitie

Výslovne sú zakázané nasledujúce použitia:

- Skladovanie a chladenie liekov, krvnej plazmy, laboratórnych preparátov alebo podobných látok a produktov, pre ktoré platí smernica o medicínskych produktoch 2007/47/ES,
- používanie v oblastiach ohrozených výbuchom,
- používanie na pohyblivých podkladoch ako pri lodiach, koľajovej doprave alebo lietadlách,
- skladovanie živých zvierat.

Nesprávne použitie zariadenia môže viesť ku škodám na skladovanom tovare alebo k jeho pokazeniu.

### Klimatické triedy

Zariadenie je vyrobené podľa klimatizačných tried pre prevádzku pri obmedzenom rozsahu teplôt okolia. Klimatická trieda platná pre vaše zariadenie je vytlačená na typovom štítku.

### Poznámka

- Pre zaručenie bezchybnej prevádzky dodržajte uvedené teploty okolia.

Klimatická trieda	pre teploty okolia
SN	10 °C až 32 °C
N	16 °C až 32 °C
ST	16 °C až 38 °C
T	16 °C až 43 °C

## 1.3 Zhoda

Bola vykonaná kontrola tesnosti chladiaceho okruhu. Zariadenie zodpovedá príslušným bezpečnostným ustanoveniam, ako aj smerniciam 2014/35/EÚ, 2014/30/EÚ, 2009/125/ES, 2011/65/EÚ a 2010/30/EÚ.

## 1.4 Databáza EPREL

Od 1. marca 2021 môžete nájsť informácie o energetických štítkoch a požiadavky na ekodizajn v európskej databáze výrobkov (EPREL). Na nasledujúcom odkaze nájdete databázu výrobkov <https://eprel.ec.europa.eu/>. Zobrazí sa Vám výzva na zadanie označenia modelu. Označenie modelu nájdete na typovom štítku.

## 1.5 Inštalčné rozmery

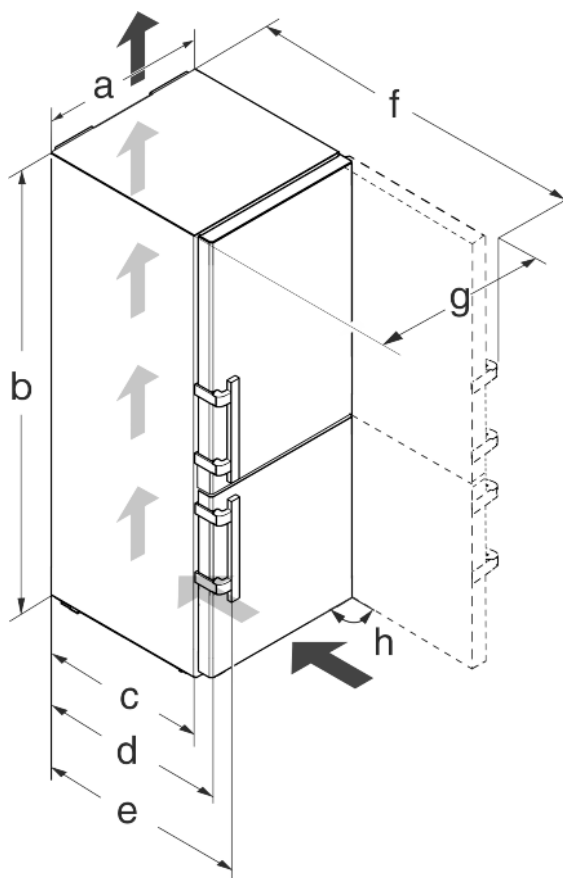


Fig. 2

Model	a [mm]	b [mm]	c [mm]	d [mm]	e [mm]	f [mm]	g [mm]	h [°]
CN(ef) 37..	600	1650	600 x	665 x	709 x	1223 x	640	90
CN(ef/bs/fr/i) 43..		1850						
CN(ef) 47../48 ..		2010						
CN(ef) 57..	700					1323 x	740	

x Pri použití dištančných držiakov na stenu sa rozmer zväčší o 15 mm (pozri 4.2 Inštalácia zariadenia).

## 1.6 Úspora energie

- Vždy je potrebné dbať na správne prevzdušnenie a vetranie. Vetracie otvory, resp. mriežky nezakrývajte.
- Ventrilačnú štrbinu zachovávajte vždy voľnú.
- Vyvarujte sa umiestneniu zariadenia na mieste s priamym slnečným žiarením, vedľa sporáku, vykurovania a podobne.
- Spotreba energie závisí od podmienok, v ktorých je spotrebič umiestnený, napr. od teploty okolia

# Všeobecné bezpečnostné pokyny

(pozri 1.2 Oblasť použitia zariadenia) . Pri vyššej teplote okolia sa môže zvýšiť spotreba energie.

- Zariadenie otvárajte iba na čo možno najkratšiu dobu.
- Čím nižšia je nastavená teplota, tým vyššia je spotreba energie.
- Potraviny triedte podľa druhu: [home.liebherr.com/food](http://home.liebherr.com/food).
- Všetky potraviny uchovávajte dobre zabalené a zakryté. Zabráni sa tak vytváraniu námrazy.
- Potraviny vyberajte len na nevyhnutný čas, aby sa príliš nezohriali.
- Vkladanie teplých jedál: až po ochladení na izbovú teplotu.
- Hlboko zmrazený tovar rozmrazujte v chladiacom priestore.
- Pri dlhšej dovolenke chladničku vyprázdňte a vypnite.

## 1.7 Príklad rozmiestnenia

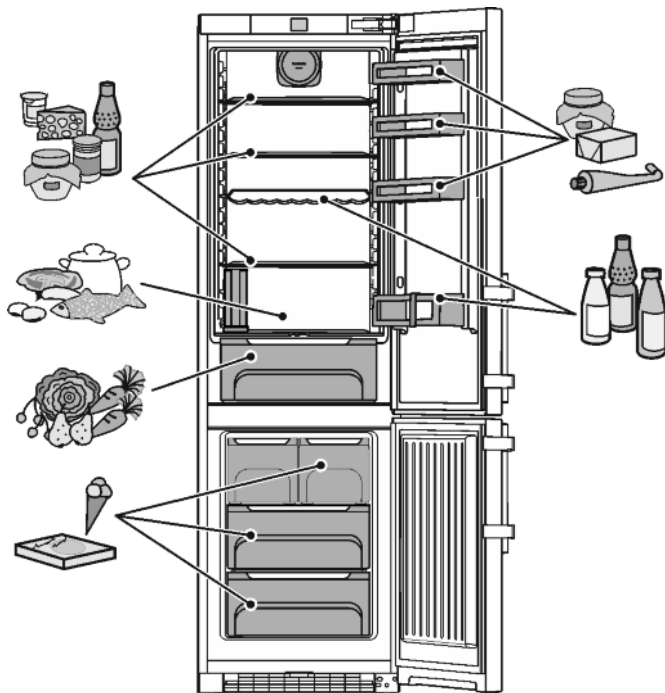


Fig. 3

## 1.8 SmartDevice

Zariadenie je pripravené na integráciu do systému Smart Home a pre rozšírené servisné služby. Prostredníctvom boxu SmartDevice je možné aktivovať tieto a ďalšie voliteľné možnosti. Aktivácia sa realizuje prostredníctvom zákazníckeho portálu MyLiebherr.



### Poznámka

Box SmartDevice-nájdete na e-shope s domácimi zariadeniami [Liebherr](http://Liebherr) ([home.liebherr.com](http://home.liebherr.com)).

Blížšie informácie o dostupnosti, predpokladoch a k jednotlivým voliteľným možnostiam nájdete na internete na stránke [smartdevice.liebherr.com](http://smartdevice.liebherr.com).

# 2 Všeobecné bezpečnostné pokyny

## Nebezpečenstvá pre používateľa:

- Toto zariadenie môžu obsluhovať deti, ako aj osoby so zníženými fyzickými, zmyslovými

alebo mentálnymi schopnosťami a nedostačnými skúsenosťami a poznatkami, ak obsluhu vykonávajú pod dohľadom spôsobilaj osoby alebo boli poučené o bezpečnej obsluhu zariadenia a poznajú z toho vyplývajúce nebezpečenstvá. Deti sa so zariadením nesmú hrať. Čistenie a údržbu zo strany používateľa nesmú vykonávať deti bez dohľadu spôsobilaj osoby. Deti vo veku 3 – 8 rokov smú zariadenie plniť a vyprázdňovať. Deťom do 3 rokov je potrebné zakázať prístup k zariadeniu, ak sa na ne permanentne nedoohliada.

- Ak sa zariadenie odpája od siete, vždy ťahajte za zástrčku. Neťahajte za kábel.
- V prípade poruchy vyťahnite sieťovú zástrčku alebo vypnite poistku.
- Nepoškodte sieťový prívod. Zariadenie neprevádzkujte s chybným sieťovým prívodom.
- Opravy a zásahy do zariadenia nechajte vykonať iba zákazníckemu servisu alebo inému na to vyškolenému odbornému personálu.
- Zariadenie montujte, pripájajte a likvidujte iba podľa údajov v návode na použitie.
- Návod na použitie starostlivo uschovajte a prípadne ho odovzdajte ďalším vlastníkom.

## Nebezpečenstvo požiaru:

- Chladiace médium (údaje na typovom štítku) použité v zariadení nezaťažuje životné prostredie, ale je horľavé. Uniknuté chladiace médium sa môže vznietiť.
  - Nepoškodte potrubia chladiaceho okruhu.
  - Vo vnútornom priestore nemanipulujte so zápalnými zdrojmi.
  - Vo vnútornom priestore nepoužívajte elektrické zariadenia (napr. prístroje na čistenie parou, vykurovacie telesá, zariadenia na prípravu ľadu).
  - Ak unikne chladiace médium: Z blízkosti úniku odstráňte otvorený oheň a zdroje iskiev. Priestor dobre vetrajte. Upovedomte zákaznícky servis.
- Do chladničky neodkladajte výbušné látky alebo spreje s horľavými hnacími plynmi, ako napríklad bután, propán, pentán atď. Nebezpečné spreje je možné spoznať podľa vytlačených údajov o obsahu alebo podľa symbolu plameňa. Prípadne unikajúce plyny sa môžu zapáliť od elektrickej inštalácie zariadenia.
- Do blízkosti zariadenia neumiestňujte horiace sviečky, lampy a iné predmety s otvoreným

plameňom, aby nedošlo k nezapáleniu zariadenia.

- Alkoholické nápoje alebo balenia obsahujúce alkohol musia byť pri skladovaní tesne uzavreté. Prípadne unikajúci alkohol sa môže zapáliť od elektrickej inštalácie zariadenia.

### Nebezpečenstvo pádu a prevrátenia:

- Podstavce, zásuvky, dvere atď. nepoužívajte ako stúpadlá alebo k podopieraniu. To platí obzvlášť pre deti.

### Nebezpečenstvo otravou potravinami:

- Nekonzumujte potraviny po dátume spotreby.

### Nebezpečenstvo omrzlín, pocitov otupenosti a bolesti:

- Zabráňte trvalému kontaktu pokožky s chladnými povrchmi alebo s chladenými/mrazenými výrobkami alebo vykonajte ochranné opatrenia, napr. používajte rukavice.

### Nebezpečenstvo poranenia alebo poškodenia:

- Horúca para môže viesť k poraneniám. Na rozmrazovanie nepoužívajte elektrické vyhrievacie telesá, prístroje na čistenie parou, otvorený oheň ani rozmrazovacie spreje.
- Ľad neodstraňujte ostrými predmetmi.

### Nebezpečenstvo pomliaždenia:

- Pri otváraní a zatváraní dverí nesiahajte do závesu. Mohli by ste si privrznúť prsty.

### Symbyly na zariadení:



Tento symbol sa môže nachádzať na kompresore. Vzťahuje sa k oleju v kompresore a upozorňuje na nasledujúce nebezpečenstvo: Pri prehltnutí alebo vniknutí do dýchacích ciest môže byť smrteľný. Toto upozornenie je dôležité iba pre recykláciu. V normálnej prevádzke nevzniká žiadne nebezpečenstvo.



Symbol sa nachádza na kompresore a označuje nebezpečenstvo pred horľavými látkami. Nálepku neodstraňujte.



Táto alebo podobná nálepka sa môže nachádzať na zadnej strane zariadenia. Vzťahuje sa na zapnené panely vo dverách a/alebo v skrini. Toto upozornenie je dôležité iba pre recykláciu. Nálepku neodstraňujte.

### Dodržiňte špecifické upozornenia v ostatných kapitolách:

	<b>NEBEZPEČENSTVO</b>	označuje bezprostredne nebezpečnú situáciu, ktorá má za následok smrť alebo ťažké poranenia, ak sa jej nezabráni.
--	-----------------------	---

	<b>VÝSTRAHA</b>	označuje nebezpečnú situáciu, ktorá by mohla mať za následok smrť alebo ťažké poranenie, ak sa jej nezabráni.
	<b>UPOZORNENIE</b>	označuje nebezpečnú situáciu, ktorá by mohla mať za následok ľahké alebo stredné poranenia, ak sa jej nezabráni.
	<b>POZOR</b>	označuje nebezpečnú situáciu, ktorá by mohla mať za následok vecné škody, ak sa jej nezabráni.
	<b>Poznámka</b>	označuje potrebné upozornenia a tipy.

## 3 Obslužné a zobrazovacie prvky

### 3.1 Obrazovka Home

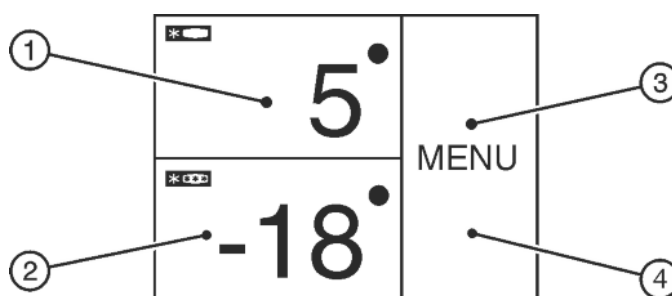


Fig. 4

- (1) Pole chladničky
- (2) Pole mrazničky
- (3) Pole menu
- (4) Displej

Obrazovka Home je východiskovým zobrazením pre používateľa. Z nej sa vykonávajú všetky nastavenia.

Zatlačením na displej je možné vyvolať funkcie a zmeniť hodnoty.

### 3.2 Štruktúra obsluhy

#### Pole chladničky

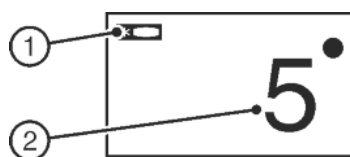


Fig. 5

- (1) Symbol chladničky
- (2) Indikátor teploty chladničky

V poli chladničky sa zobrazuje nastavená teplota chladničky.

Vykonať je možné nasledujúce nastavenia:

- Nastavenia teploty
- Vypnutie a zapnutie chladničky

#### Pole mrazničky

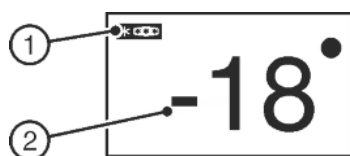


Fig. 6

- (1) Symbol mrazničky
- (2) Indikátor teploty mrazničky

V poli mrazničky sa zobrazuje nastavená teplota mrazničky.

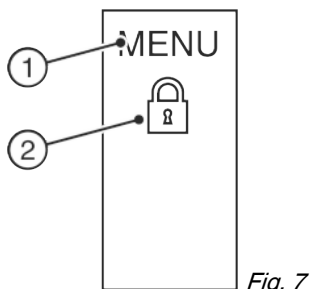
# Obslužné a zobrazovacie prvky

Vykonať je možné nasledujúce nastavenia:

- Nastavenia teploty
- Vypnutie a zapnutie zariadenia

Pri vypnutí mrazničky sa vypne aj chladnička.

## Pole menu



(1) Hlavné menu

(2) Aktivovaná voliteľná možnosť

Pole menu poskytuje prístup k voliteľným možnostiam a nastaveniam zariadenia. Dodatočne sa zobrazujú aktivované voliteľné možnosti.

## 3.3 Navigácia

Prístup k jednotlivým voliteľným možnostiam získate zatlačením na menu. Po potvrdení voliteľnej možnosti alebo nastavenia zaznie signálny tón. Zobrazenie sa zmení na obrazovku Home.

Obsluha zariadenia sa realizuje prostredníctvom nasledujúcich symbolov:



### Pohotovosť:

Zapnutie zariadenia alebo teplotnej zóny.

MENU

### Menu:

Vyvolanie voliteľných možností.



### Mínus/plus:

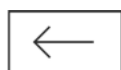
Zmeňte nastavenie (napr. regulácia teploty).



### Navigačná šípka vľavo/vpravo:

Voľba voliteľných možností a navigovanie v menu.

Navigačnými šípkami je možné listovať v jednotlivých voliteľných možnostiach. Po poslednej voliteľnej možnosti sa opäť zobrazí prvá.



### Späť:

Prerušenie voľby.

Zobrazenie sa zmení na najbližšiu vyššiu úroveň, príp. na obrazovku Home.



### OK:

Potvrdenie výberu.

Po stlačení sa zobrazenie zmení na obrazovku Home.



### ON / OFF, START / STOP

Aktivovanie/deaktivovanie voliteľnej možnosti.



Po aktivovaní alebo deaktivovaní voliteľnej možnosti sa zobrazenie zmení na obrazovku Home.



### RESET:

Vynulovanie časovača.



### Prístup zákazníckeho servisu

### Upozornenie

Ak sa po 1 minúte nevykoná žiadna voľba, zobrazenie sa zmení na obrazovku Home.

## 3.4 Indikačné symboly

Indikačné symboly poskytujú informácie o aktuálnom stave zariadenia.



### Vzostupné šípky:

Teplota sa zvyšuje.



### Zostupné šípky:

Teplota sa znižuje.



### Pohotovosť:

Zariadenie alebo teplotná zóna je vypnutá.



### Hlásenia:

Vyskytujú sa aktívne hlásenia chyby a pripomienky.

## 3.5 Voliteľné možnosti zariadenia

Aktivovať a nastaviť je možné nasledujúce voliteľné možnosti, vysvetlenia a možnosť nastavenia, (pozri 5 Obsluha) :

Symbol	Voliteľná možnosť
	SuperCool <sup>x</sup>
	SuperFrost <sup>x</sup>
	Ventilátor <sup>x</sup>
	SabbathMode
	IceMaker <sup>x*</sup>
	Detská poistka <sup>x</sup>
	Jednotka teploty

<sup>x</sup> Ak je voliteľná možnosť aktivovaná, príslušný symbol sa zobrazí v poli menu.

Pi viac ako 6 aktivovaných voliteľných možnostiach sa v poli menu zobrazia iba 4 voliteľné možnosti. Ďalšie voliteľné možnosti sa zobrazia stlačením dolnej navigačnej šípky. Opakovaným zatlačením na navigačnú šípku sa dostanete späť k východiskovému zobrazeniu.

Symbol sa skryje, keď voliteľná možnosť skončí alebo sa deaktivuje.

## 4 Uvedenie do prevádzky

### 4.1 Preprava zariadenia

- ▶ Zariadenie prepravujte zabalené.
- ▶ Zariadenie prepravujte v stojatej polohe.
- ▶ Zariadenie neprepravujte sami.

### 4.2 Inštalácia zariadenia



#### VÝSTRAHA

Nebezpečenstvo požiaru z dôvodu vlhkosti!

Ak časti vedúce elektrický prúd alebo sieťový prívod navlhnú, môže dôjsť ku skratu.

- ▶ Zariadenie je koncipované na použitie v uzatvorených priestoroch. Zariadenie neprevádzkujte vo vonkajších priestoroch alebo vo vlhkom prostredí a v prostredí so striekajúcou vodou.



#### VÝSTRAHA

Nebezpečenstvo požiaru vplyvom skratu!

Ak sa sieťový kábel/zástrčka zariadenia alebo iného zariadenia a zadná strana zariadenia dotýkajú, môže sa sieťový kábel/zástrčka vplyvom vibrácií zariadenia poškodiť a tým môže dôjsť ku skratu.

- ▶ Zariadenie postavte tak, aby sa nedotýkalo žiadnej zástrčky alebo sieťového kábla.
- ▶ Do zásuviek na zadnej strane zariadenia nepripájajte ani zariadenie, ani iné zariadenia.



#### VÝSTRAHA

Nebezpečenstvo požiaru kvôli chladiacemu médiu!

Chladiace médium použité v zariadení nezaťažuje životné prostredie, ale je horľavé. Uniknuté chladiace médium sa môže vznietiť.

- ▶ Nepoškodte potrubia chladiaceho okruhu.



#### VÝSTRAHA

Nebezpečenstvo požiaru a poškodenia!

- ▶ Na zariadenie neodkladajte žiadne prístroje produkujúce teplo, napríklad mikrovlnnú rúru, hriankovač a podobne!



#### VÝSTRAHA

Pri zablokovaných vetracích otvoroch hrozí nebezpečenstvo požiaru a poškodenia!

- ▶ Vetracie otvory udržiavajte vždy voľné. Vždy je potrebné dbať na správne prevzdušnenie a vetranie!

#### POZOR

Nebezpečenstvo poškodenia kondenzátom!

- ▶ Zariadenie neinštalujte bezprostredne vedľa iného chladiaceho/mraziaceho zariadenia.

#### Poznámka

Ak sa vedľa seba nachádza viacero zariadení, ponechajte vzdialenosť 70 mm medzi zariadeniami. Ak sa táto vzdialenosť nedodrží, vytvára sa medzi bočnými stenami zariadení kondenzát.

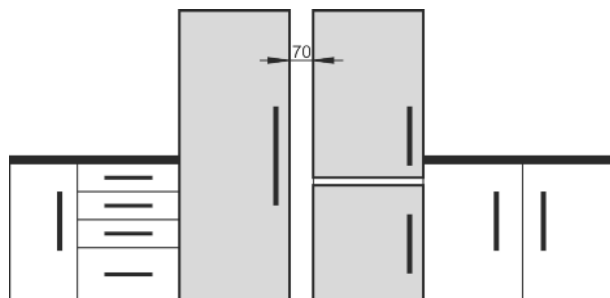


Fig. 8

- Pri poškodení zariadenia ihneď – pred pripojením – informujte dodávateľa.
- Podlaha na mieste inštalácie musí byť vodorovná a rovná.
- Vyvarujte sa umiestneniu zariadenia na mieste s priamym slnečným žiarením, vedľa sporáku, vykurovania a podobne.
- Zariadenie postavte zadnou stranu vždy priamo k stene a použite pritom priložené dištančné držiaky na stenu (pozri dole).
- Zariadenie sa môže posúvať, iba ak nie je naplnené.
- Podklad zariadenia musí mať rovnakú výšku ako okolitá podlaha.
- Zariadenie neinštalujte bez pomoci.
- Čím je v zariadení viac chladiaceho média, tým väčšia musí byť miestnosť, v ktorej sa zariadenie nachádza. V príliš malých miestnostiach môže pri netesnosti vzniknúť horľavá zmes plynu a vzduchu. Na 8 g chladiaceho média musí byť priestor inštalácie veľký minimálne 1 m<sup>3</sup>. Údaje o obsahu chladiacom médiu sú uvedené na typovom štítku vo vnútornom priestore zariadenia.
- ▶ Stiahnite ochranné fólie z vonkajšej strany zariadenia.\*

#### POZOR

Nebezpečenstvo poškodenia ošetrovacími prostriedkami z nerezovej ocele!

**Nerezové dvere a bočné nerezové steny** sú upravené vysoko kvalitnou povrchovou úpravou.

Nerezové ošetrovacie prostriedky porušujú povrchovú plochu.

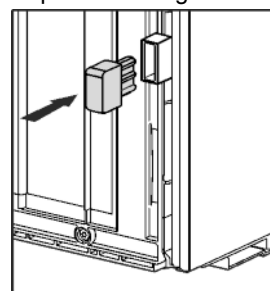


- ▶ **Povrchy dverí a bočných stien s povrchovou úpravou** ako aj **lakované povrchy dverí a bočných stien** utierajte výlučne mäkkou, čistou handrou. Pri väčšom znečistení použite trochu vody alebo neutrálny čistiaci prostriedok. Príležitostne možno použiť aj mikrovláknovú utierku.

- ▶ Stiahnite ochranné fólie z ozdobných líšt.
- ▶ Odstráňte všetky prepravné zaisťovacie časti.

Dištančné držiaky je potrebné použiť, aby sa dosiahla deklarovaná spotreba energie, ako aj na zabránenie kondenzovanej vode pri vysokej okolitej vlhkosti. Tým sa hĺbka zariadenia zvýši o cca 15 mm. Zariadenie je bez použitia dištančného držiaka plne funkčné, má však nepatrne vyššiu spotrebu energie.

- ▶ Pri zariadeniach s priloženými dištančnými držiakmi tieto namontujte na zadnú stranu zariadenia vľavo a vpravo dole.



- ▶ Balenie zlikvidujte. (pozri 4.5 Likvidácia balenia)

# Uvedenie do prevádzky



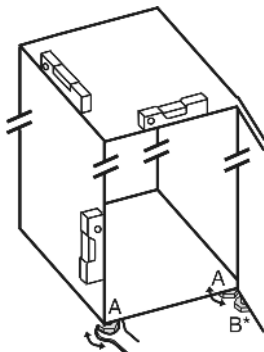
## UPOZORNENIE

Nebezpečenstvo poranenia a poškodenia v dôsledku prevrátenia a vypadnutia dverí zariadenia!

Ak dodatočná nastavovacia noha na dolnej ložiskovej konzole nedosadá na podlahu, môžu dvere vypadnúť alebo sa zariadenie môže prevrátiť. To môže viesť k vecným škodám a poraniam.

- ▶ Vytáčajte dodatočnú nastavovaciu nohu na ložiskovej konzole, kým nebude dosadať na podlahu.
- ▶ Následne otočte o 90°.

- ▶ Zariadenie vyrovnajte na nastaviteľných nohách (A) pomocou priloženého vidlicového kľúča a pomocou vodováhy do pevnej a vodorovnej polohy.



- ▶ Potom podprite dvere: Nastavovaciu nohu na ložiskovej konzole (B) vytočte vidlicovým kľúčom veľ. 10, pokiaľ nedosadá na podlahu, potom otočte ďalej o 90°.

## Poznámka

- ▶ Zariadenie očistite (pozri 6.4 Čistenie zariadenia).

Ak je zariadenie nainštalované vo veľmi vlhkom prostredí, môže sa na vonkajšej strane zariadenia tvoriť kondenzát.

- ▶ Vždy je potrebné dbať na správne prevzdušnenie a vetranie na mieste inštalácie.

## 4.3 Zmena strany otvárania dverí

V prípade potreby môžete zmeniť stranu otvárania dverí:

Zabezpečte, aby bolo pripravené nasledovné náradie:

- Torx® 25 (T25)
- Torx® 15 (T15)
- Plochý skrutkovač
- Vidlicový kľúč veľ. 10
- Vodováha
- Ľubovoľný vidlicový kľúč s nástrojom T25
- V prípade potreby akumulátorový skrutkovač
- V prípade potreby stojatý rebrík
- V prípade potreby druhá osoba na montážne práce

### 4.3.1 Odobratie horných dverí

#### Poznámka

- ▶ Predtým ako odoberte dvere, vyberte potraviny z odkladacieho priestoru v dverách, aby tieto nevypadávali.

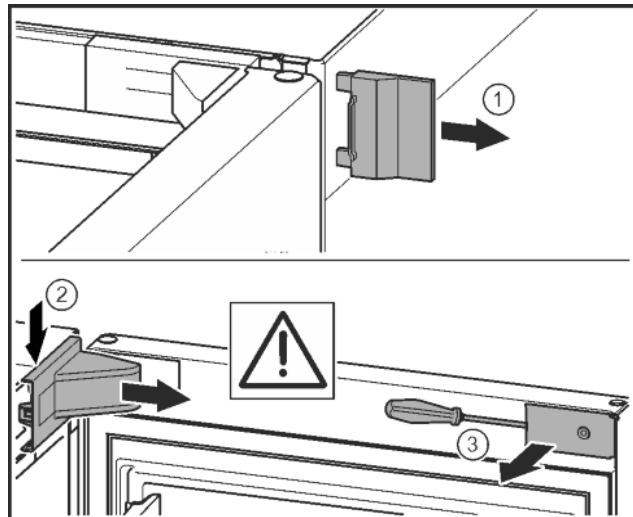


Fig. 9

- ▶ Otvorte dvere.

## POZOR

Nebezpečenstvo poškodenia!

Ak sa poškodí tesnenie dverí, dvere sa nezatvoria správne a chladenie nie je dostatočné.

- ▶ Tesnenie dverí nepoškodte skrutkovačom!

- ▶ Odoberte vonkajší kryt. Fig. 9 (1)
- ▶ Odistite a uvoľnite kryt ložiskovej konzoly. Odoberte kryt ložiskovej konzoly. Fig. 9 (2)
- ▶ Kryt odistite plochým skrutkovačom a vyklopte nabok. Fig. 9 (3)

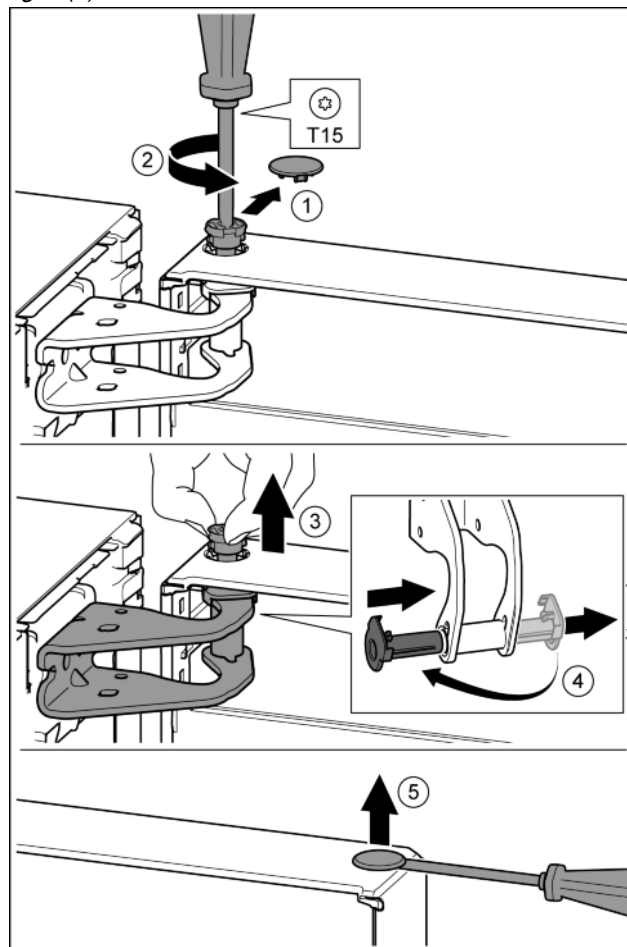


Fig. 10





## UPOZORNENIE

Nebezpečenstvo poranenia pri vyklopení dverí!

- ▶ Dvere dobre pridržiňte.
- ▶ Dvere opatrne odstavte.

- ▶ Opatrne vyťahnite poistný kryt. *Fig. 10 (1)*
- ▶ Skrutkovačom T15 trochu vyskrutkujte čap. *Fig. 10 (2)*
- ▶ Pevne držte dvere a čap vyťahnite prstami. *Fig. 10 (3)*
- ▶ Puzdro ložiska vyťahnite z vedenia. Nasadte z druhej strany a zaklapnite. *Fig. 10 (4)*
- ▶ Dvere nadvihnite a odložte nabok.
- ▶ Plochým skrutkovačom opatrne nadvihnite a vyberte zátku z puzdra ložiska dverí. *Fig. 10 (5)*

### 4.3.2 Odobratie dolných dverí

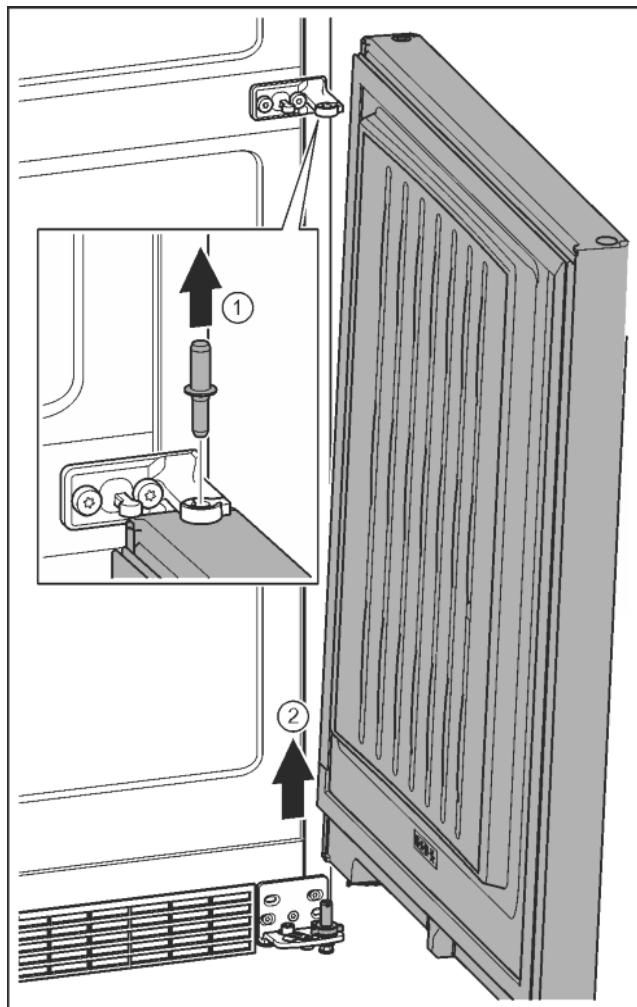


Fig. 11



## UPOZORNENIE

Nebezpečenstvo poranenia pri vyklopení dverí!

- ▶ Dvere dobre pridržiňte.
- ▶ Dvere opatrne odstavte.

- ▶ Čap vyťahnite nahor. *Fig. 11 (1)*
- ▶ Dvere vyklopte von, nadvihnite smerom hore a odložte nabok. *Fig. 11 (2)*

### 4.3.3 Premiestnenie horných ložiskových dielov

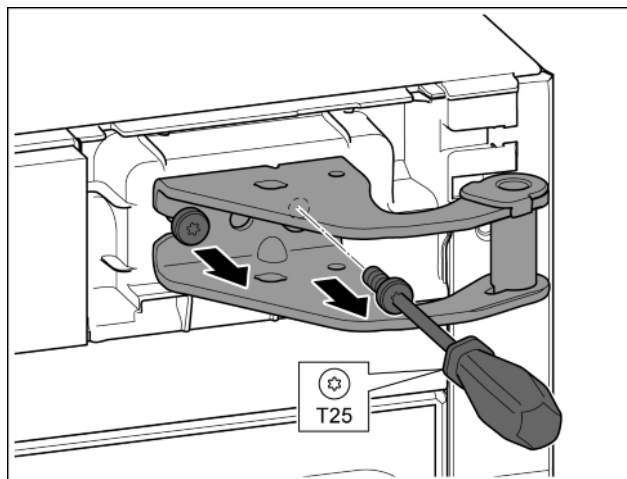


Fig. 12

- ▶ Skrutkovačom T25 vyskrutkujte obe skrutky.
- ▶ Nadvihnite a odstráňte ložiskovú konzolu.

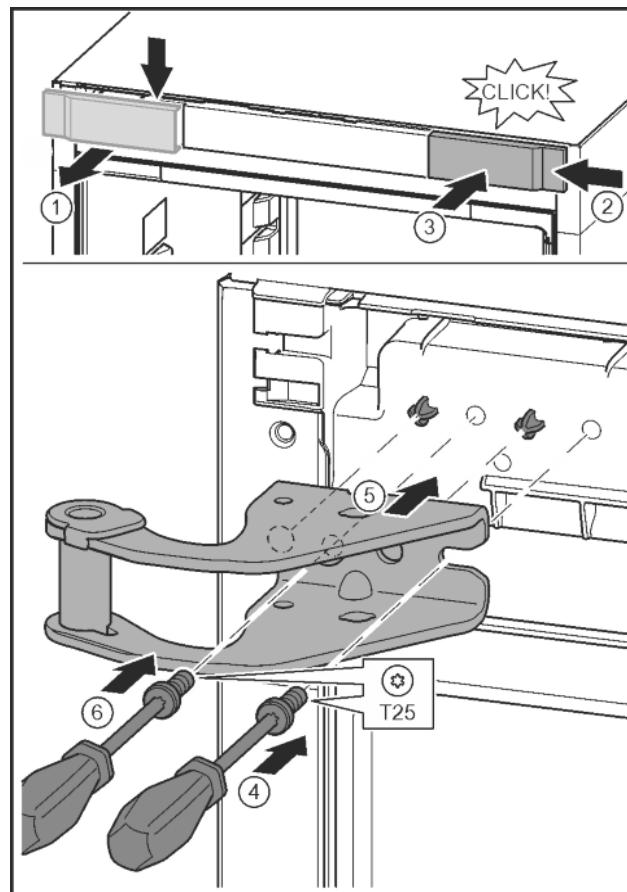


Fig. 13

- ▶ Uvoľnite kryt a odoberte ho z boku. *Fig. 13 (1)*
- ▶ Kryt zaveste na druhú stranu sprava otočený o 180°. *Fig. 13 (2)*
- ▶ Kryt zaklapnite. *Fig. 13 (3)*
- ▶ Skrutkovačom T25 nasadte skrutku. *Fig. 13 (4)*
- ▶ Nasadte hornú ložiskovú konzolu. *Fig. 13 (5)*
- ▶ Čap sa nachádza v určených otvoroch pre skrutky.
- ▶ Skrutku pevne zaskrutkujte. *Fig. 13 (4)*
- ▶ Skrutku nasadte a pevne zaskrutkujte skrutkovačom T25. *Fig. 13 (6)*

# Uvedenie do prevádzky

## 4.3.4 Premiestnenie stredných ložiskových dielov

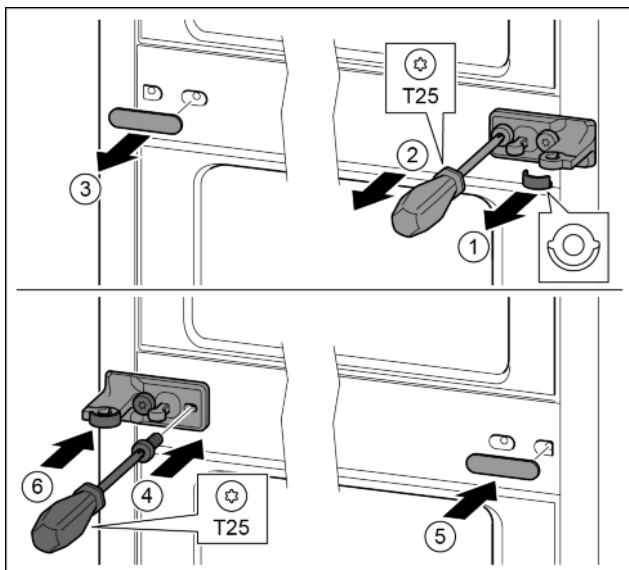


Fig. 14

- ▶ Vytiahnite podložku. Fig. 14 (1)
- ▶ Skrutkovačom T25 vyskrutkujte skrutky. Fig. 14 (2)
- ▶ Opatrne vytiahnite kryt. Fig. 14 (3)
- ▶ Ložiskovú konzolu s fóliou priskrutkujte otočenú o 180° na druhú stranu. Fig. 14 (4)
- ▶ Kryt pripevnite otočený o 180° na druhú stranu. Fig. 14 (5)
- ▶ Podložku nasuňte spredu. Fig. 14 (6)

## 4.3.5 Premiestnenie spodných ložiskových dielov

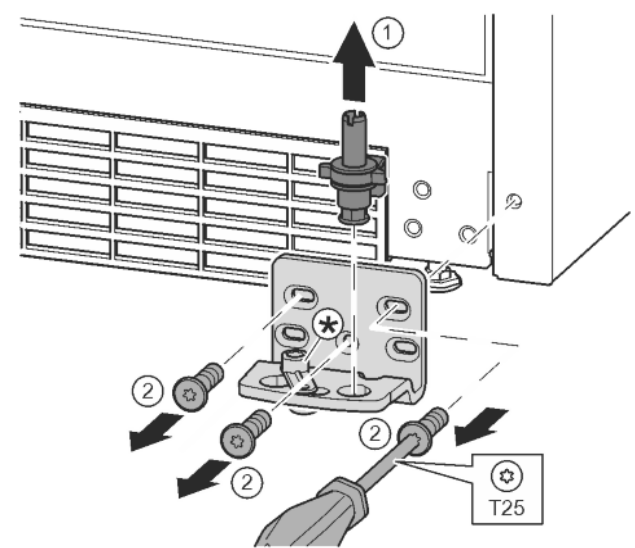


Fig. 15

- ▶ Ložiskový čap vytiahnite úplne nahor. Fig. 15 (1)
- ▶ Skrutky vyskrutkujte skrutkovačom T25 a odnímate ložiskovú konzolu. Fig. 15 (2)

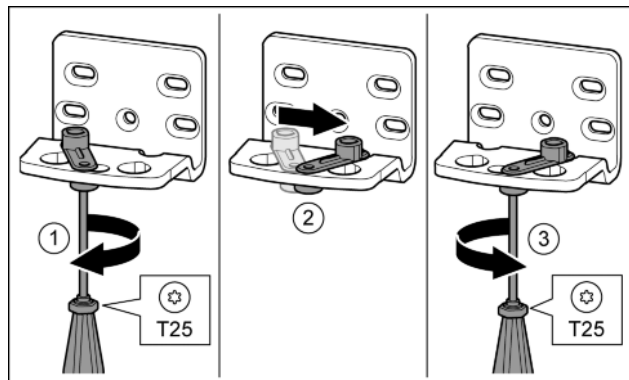


Fig. 16

- ▶ Skrutkovačom T25 voľne zaskrutkujte skrutku. Fig. 16 (1)
- ▶ Pomôcku na zatváranie dverí zdvihnite a otočte o 90° doprava v otvore. Fig. 16 (2)
- ▶ Skrutkovačom T25 pevne zaskrutkujte skrutku. Fig. 16 (3)

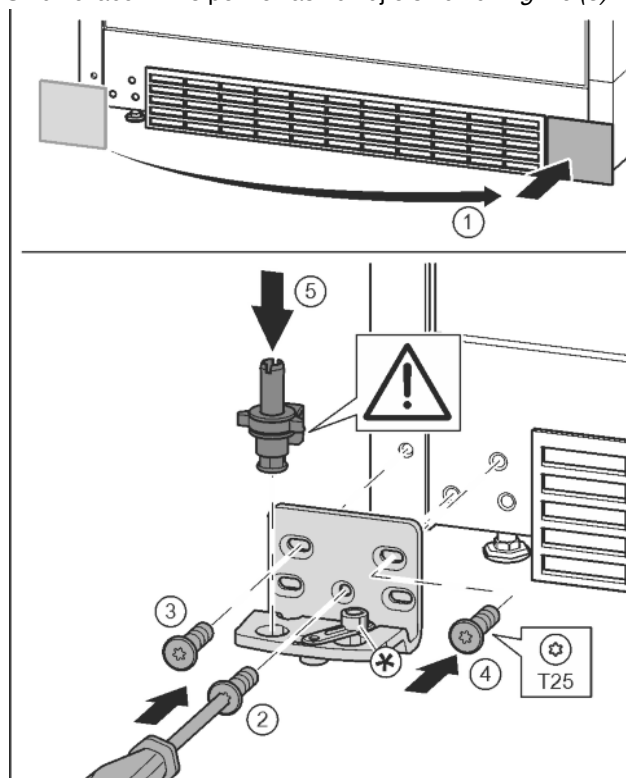


Fig. 17

- ▶ Odoberte kryt a pripevnite ho na druhú stranu. Fig. 17 (1)
- ▶ Ložiskovú konzolu nasuňte na druhú stranu a priskrutkujte ju pomocou skrutkovača T25. Začnite skrutkou 2 dole v strede. Fig. 17 (2)
- ▶ Pevne zaskrutkujte skrutku 3 a 4. Fig. 17 (3, 4)
- ▶ Ložiskový čap úplne nasuďte. Dbajte pritom na to, aby zárez dorazu ukazoval smerom dozadu. Fig. 17 (5)

## 4.3.6 Premiestnenie ložiskových dielov dverí

### Dvere dole

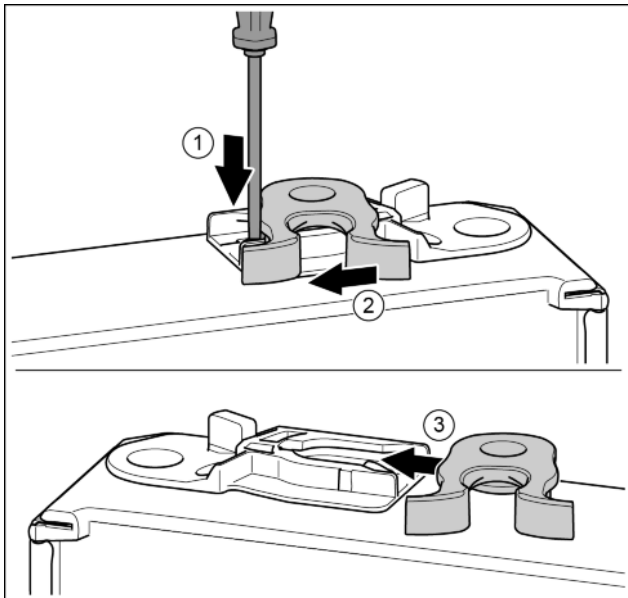


Fig. 18

- ▶ Dolná strana dverí ukazuje nahor: Otočte dvere.
- ▶ Plochým skrutkovačom zatlačte strmeň nadol. Fig. 18 (1)
- ▶ Zatvárací hák vytiahnite z vedenia. Fig. 18 (2)
- ▶ Zatvárací hák zasuňte na druhej strane do vedenia. Fig. 18 (3)
- ▶ Horná strana dverí ukazuje nahor: Otočte dvere.

**Dvere hore**

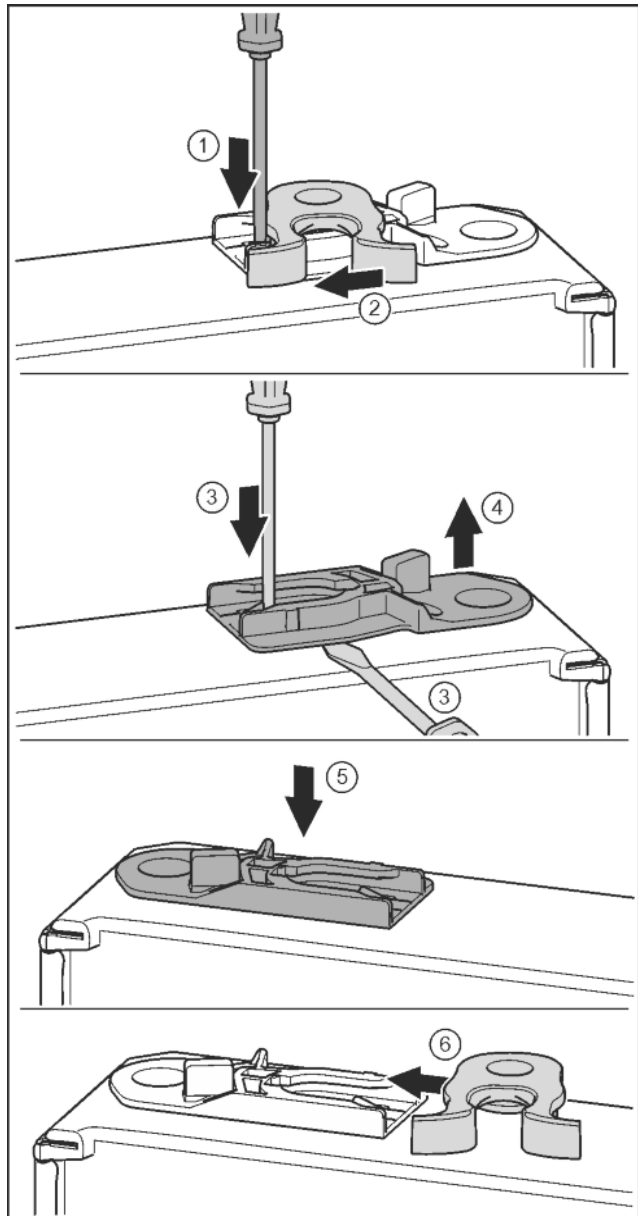


Fig. 19

- ▶ Dolná strana dverí ukazuje nahor: Otočte dvere.
- ▶ Plochým skrutkovačom zatlačte strmeň nadol. Fig. 19 (1)
- ▶ Zatvárací hák vytiahnite z vedenia. Fig. 19 (2)
- ▶ Vytiahnite vodiace puzdro: Plochým skrutkovačom zatlačte strmeň a súčasne plochý skrutkovač zasuňte pod vodiace puzdro. Fig. 19 (3, 4)
- ▶ Vodiace puzdro, ktoré je súčasťou dodávky, zasuňte na druhej strane telesa. Fig. 19 (5)
- ▶ Zatvárací hák zasuňte do vedenia. Fig. 19 (6)
- ▶ Horná strana dverí ukazuje nahor: Otočte dvere.

# Uvedenie do prevádzky

## 4.3.7 Premiestnenie držiadiel

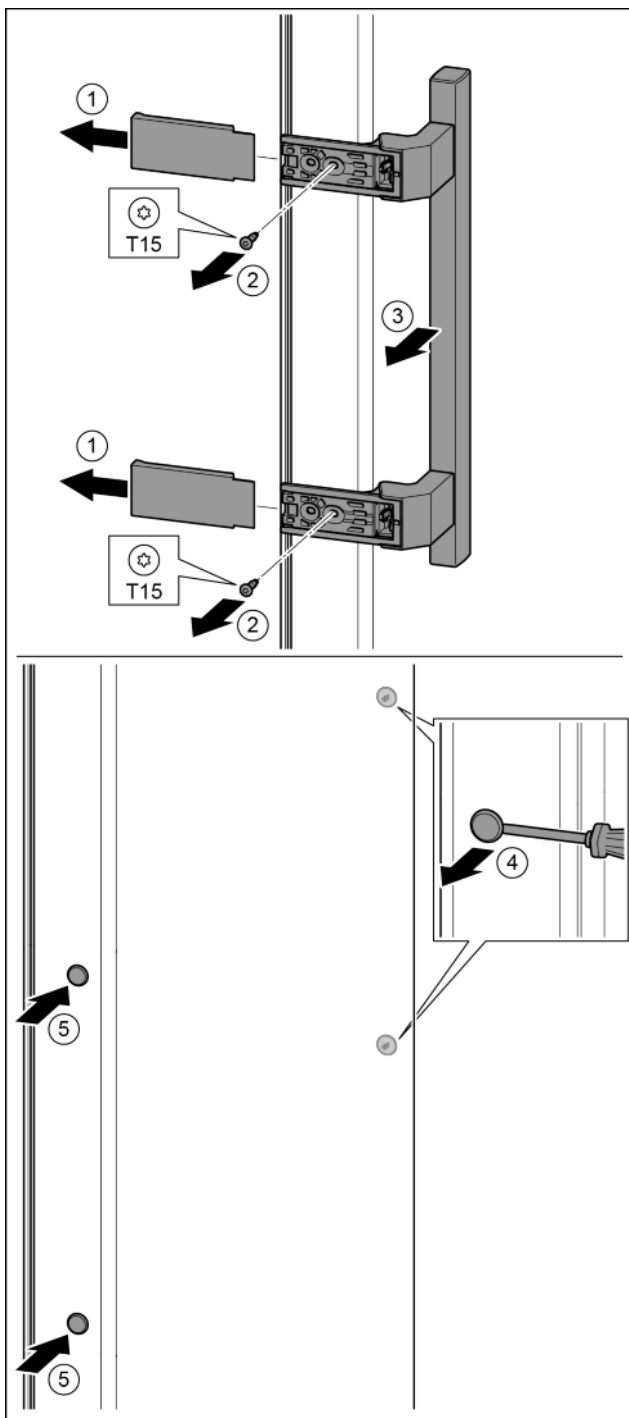


Fig. 20

- ▶ Stiahnite kryt. Fig. 20 (1)
- ▶ Skrutkovačom T15 vyskrutkujte skrutky. Fig. 20 (2)
- ▶ Odoberte držadlo. Fig. 20 (3)
- ▶ Plochým skrutkovačom opatrne nadvihnite a vyberte bočnú zátku. Fig. 20 (4)
- ▶ Zátku opäť nasadte na druhú stranu. Fig. 20 (5)

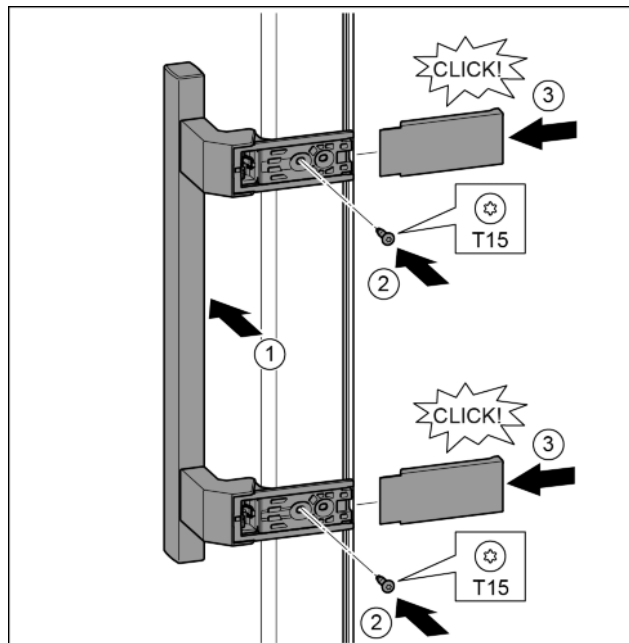


Fig. 21

- ▶ Držadlo nasadte na opačnú stranu. Fig. 21 (1)
- ▶ Otvory pre skrutky musia ležať presne nad sebou.
- ▶ Skrutkovačom T15 pevne zaskrutkujte skrutky. Fig. 21 (2)
- ▶ Kryt nasadte a nasuňte z boku. Fig. 21 (3)
- ▶ Dbajte na správne zaklapnutie.

## 4.3.8 Montáž dolných dverí

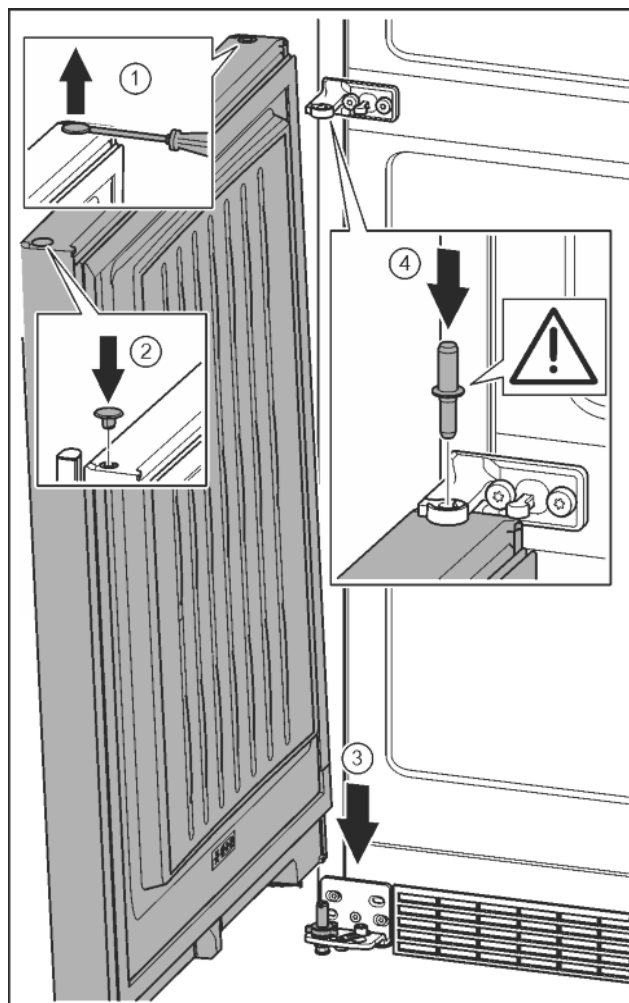


Fig. 22

- ▶ Plochým skrutkovačom opatrne nadvihnite a vyberte zátku. Fig. 22 (1)
- ▶ Zátku opäť nasadte na druhú stranu dverí. Fig. 22 (2)
- ▶ Dvere nasadte zhora na dolný ložiskový čap. Fig. 22 (3)
- ▶ Ložiskový čap v strede nasadte cez ložiskovú konzolu v strede do dolných dverí. Dbajte pritom na to, aby zárez dorazu ukazoval smerom dozadu. Fig. 22 (4)

## 4.3.9 Montáž vrchných dverí

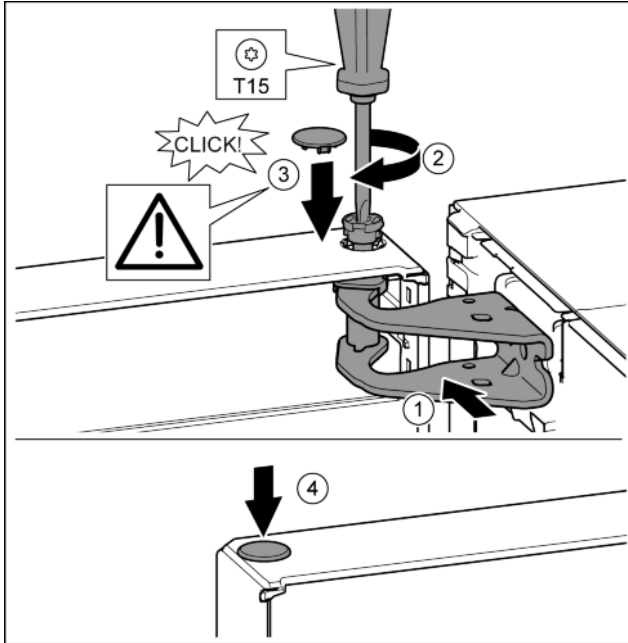


Fig. 23

- ▶ Dvere nasadte na stredný ložiskový čap.
- ▶ Dvere hore vyrovnajte s otvorom v ložiskovej konzole. Fig. 23 (1)
- ▶ Vložte čap a pevne ho priskrutkujte skrutkovačom T15. Fig. 23 (2)
- ▶ Namontujte poistný kryt pre poistku dverí: Nasadte poistný kryt a skontrolujte, či prilieha ku dverám. Inak čap vložte úplne. Fig. 23 (3)
- ▶ Nasadte zátku. Fig. 23 (4)

## 4.3.10 Vyrovnanie dverí



### VÝSTRAHA

Nebezpečenstvo poranenia spôsobené padajúcimi dverami!  
Ak nie sú časti ložiska dostatočne pevne priskrutkované, dvere môžu spadnúť. Môže to viesť k ťažkým poraneniam. Okrem toho, ak sa dvere prípadne nezatvoria, chladenie nie je dostatočné.

- ▶ Ložiskové konzoly pevne priskrutkujte s u5ahovac9m momentom 4 Nm.
- ▶ Všetky skrutky skontrolujte a príp. utiahnite.
- ▶ Dvere príp. vyrovnajte lícujuúc s krytom zariadenia prostredníctvom obidvoch pozdĺžnych dier v ložiskovej konzole dole a v ložiskovej konzole v strede. Za týmto účelom vyskrutkujte priloženým nástrojom T25 strednú skrutku v ložiskovej konzole dole. Zvyšné skrutky trochu uvoľnite nástrojom T25 alebo skrutkovačom T25 a vyrovnajte v pozdĺžnych dierach. V ložiskovej konzole v strede uvoľnite skrutky nástrojom T25 a ložiskovú konzolu v strede vyrovnajte v pozdĺžnych dierach.
- ▶ Podoprite dvere: Nastavovaciu nohu na ložiskovej konzole dole vytočte vidlicovým kľúčom veľ. 10, pokiaľ nedosadá na podlahu, potom otočte ďalej o 90°.

## 4.3.11 Montáž krytov

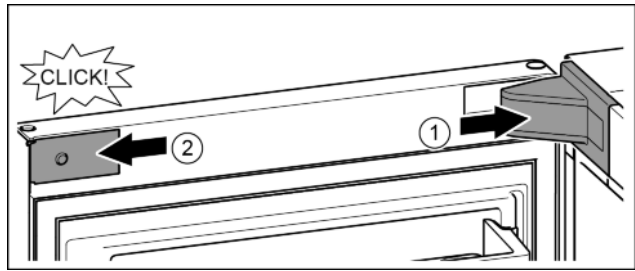


Fig. 24

Dvere sú otvorené o 90°.

- ▶ Nasadte kryt ložiskovej konzoly a zaistite, príp. opatrne roztláčajte. Fig. 24 (1)
- ▶ Zboku nasadte a zaistite kryt. Fig. 24 (2)

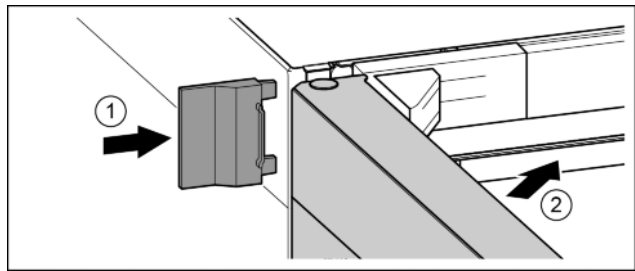


Fig. 25

- ▶ Nasuňte vonkajší kryt. Fig. 25 (1)
- ▶ Zatvorte vrchné dvere. Fig. 25 (2)

## 4.4 Montáž do kuchynskej linky

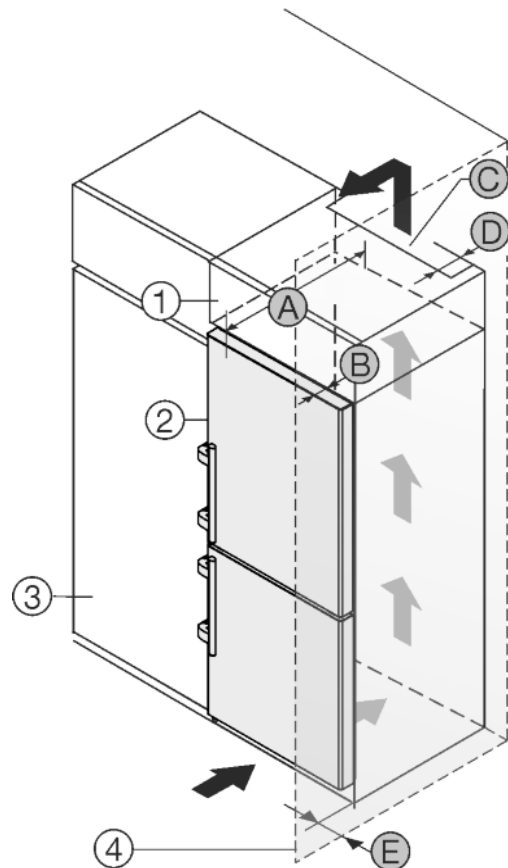


Fig. 26

Pre zariadenia so šírkou 600 mm.\*

A [mm]*	B [mm]*	C [cm²]*	D [mm]*	E [mm]*
665 x	65	min. 300	min. 50	min. 46

# Uvedenie do prevádzky

Pre zariadenia so šírkou 700 mm:\*

A [mm]*	B [mm]*	C [cm <sup>2</sup> ]*	D [mm]*	E [mm]*
665 *	65	min. 300	min. 50	min. 46

\* Pri použití dištančných držiakov na stenu sa rozmer zväčší o 15 mm (pozri 4.2 Inštalácia zariadenia).

Rozmery platia pre uhol otvorenia 90°. Rozmery vzdialeností sa líšia v závislosti od uhla otvorenia.

Zariadenie môže byť zabudované medzi kuchynskými skriňami. Aby sa zariadenie *Fig. 26 (2)* prispôbilo výške kuchynskej linky, môže sa nad zariadením umiestniť nadstavná skrinka *Fig. 26 (1)*.

Zariadenie môže byť zabudované priamo vedľa kuchynskej skrine *Fig. 26 (3)*. Pre úplné otvorenie dverí musí zariadenie vyčnievať o hĺbku *Fig. 26 (B)* prednej časti kuchynskej skrine. V závislosti od hĺbky kuchynských skriň a použitia dištančných držiakov na stenu môže zariadenie prečnievať ešte viac.

## POZOR

Nebezpečenstvo poškodenia spôsobené prehriatím v dôsledku nedostatočného vetrania!

Pri príliš nízkej ventilácii sa môže poškodiť kompresor.

- ▶ Dbajte na dostatočnú ventiláciu.
- ▶ Dodržiavajte požiadavky týkajúce sa ventilácie.

Požiadavky na ventiláciu:

- Dištančné rebrá na zadnej strane zariadenia slúžia na dostatočnú ventiláciu. Tieto sa nesmú v koncovej polohe nachádzať v prehĺbeniach ani vo vybraniach.
- Na zadnej strane nadstavnej skrine musí byť vetracia šachta s hĺbkou *Fig. 26 (D)* cez celú šírku nadstavnej skrine.
- Pod stropom miestnosti sa musí dodržať prierez vetracieho otvoru *Fig. 26 (C)*.
- Čím väčší je prierez vetracieho otvoru, tým energeticky úspornejšie zariadenie pracuje.

Ak je zariadenie umiestnené so závesmi vedľa steny *Fig. 26 (4)*, musí sa medzi zariadením a stenou dodržať vzdialenosť *Fig. 26 (E)*. To zodpovedá presahu držadla pri otvorených dverách.

## 4.5 Likvidácia balenia



### VÝSTRAHA

Nebezpečenstvo zadusenia baliacim materiálom a fóliou!

- ▶ Deti sa nenechajte hrať s baliacim materiálom.

Obal je vyrobený z recyklovateľných materiálov:

- Vlnitá lepenka/lepenka
- Diely z penového polystyrénu
- Fólie a vrecká z polyetylénu
- Sťahovacie pásky z polypropylénu
- kĺncovaný drevený rám s polypropylénovou tabuľou\*

- ▶ Baliaci materiál odnesť do oficiálnej zberne surovín.



## 4.6 Pripojenie zariadenia



### VÝSTRAHA

Nesprávne pripojenie!

Nebezpečenstvo požiaru.

- ▶ Nepoužívajte predlžovacie káble.
- ▶ Nepoužívajte rozvodné lišty.

## POZOR

Nesprávne pripojenie!

Poškodenie elektroniky.

- ▶ Nepoužívajte ostrovný menič.
- ▶ Nepoužívajte úsporné zásuvky.

## Poznámka

Používajte výhradne priložený sieťový prívod.

- ▶ Dlhší sieťový prívod si môžete objednať u zákaznického servisu.

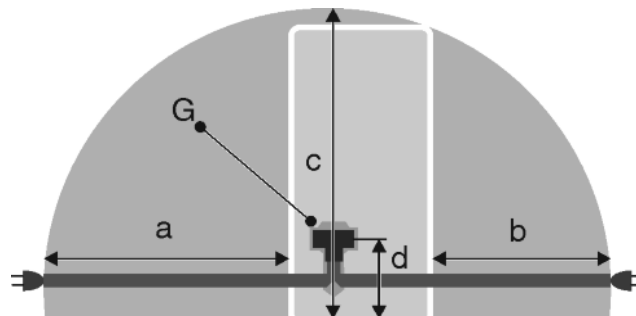


Fig. 27

Pre zariadenia so šírkou 600 mm:\*

a*	b*	c*	d*	G*
~ 1800 mm	~ 1400 mm	~ 2100 mm	~ 200 mm	Zástrčka zariadenia

Pre zariadenia so šírkou 700 mm:\*

a*	b*	c*	d*	G*
~ 1750 mm	~ 1350 mm	~ 2100 mm	~ 200 mm	Zástrčka zariadenia

Zabezpečte, aby boli splnené nasledovné predpoklady:

- Druh prúdu a napätie na mieste inštalácie zodpovedá údajom na typovom štítku (pozri 1 Celkový pohľad na zariadenie).
- Zásuvka je uzemnená v súlade s predpismi a elektronicky istená.
- Vypínací prúd poisťky sa nachádza medzi 10 a 16 A.
- Zásuvka je ľahko prístupná.
- Zásuvka sa nachádza mimo oblasti zadnej strany zariadenia v uvedenej oblasti *Fig. 27 (a, b, c)*.
- ▶ Prekontrolujte elektrické pripojenie.
- ▶ Zástrčku zariadenia *Fig. 27 (G)* zastrčte na zadnej strane zariadenia. Dbajte na správne zaklapnutie.
- ▶ Sieťovú zástrčku pripojte na napájanie napätím.
- ▷ Na displeji sa zobrazí logo Liebherr.
- ▷ Zobrazenie sa zmení na symbol pohotovosti.

## 4.7 Zapnutie zariadenia

### Poznámka

Ak je aktivovaný predvádzací režim, na obrazovka Home sa zobrazí DEMO.

- ▶ Deaktivovanie predvádzacieho režimu (pozri 7 Poruchy).

### Poznámka

Výrobca odporúča:

- ▶ Mrazený výrobok vkladajte pri -18 °C alebo nižšej teplote.

Zariadenie pripojte a zapnite cca 10 hodiny pred prvým plnením.

### 4.7.1 Zapnutie zariadenia

Ak sa symbol pohotovosti zobrazuje na celom displeji:

- ▶ Zatláčajte na symbol pohotovosti.

- ▷ Zariadenie je zapnuté. Zobrazenie sa zmení na obrazovku Home.
- ▷ Zariadenie sa nastaví na zobrazené teploty. Zobrazí sa to prostredníctvom dostupných šípok.

**Ak sa v poli chladničky a mrazničky zobrazuje symbol pohotovosti:**

- ▶ Zatiačte na symbol pohotovosti v poli mrazničky alebo v poli chladničky.
- ▷ Zariadenie je zapnuté.
- ▷ Zariadenie sa nastaví na zobrazené teploty. Zobrazí sa to prostredníctvom dostupných šípok.

**Ak je displej čierny:**

- ▶ Zatiačte na displej.
- ▷ Na celom displeji sa zobrazí symbol pohotovosti.
- ▶ Zatiačte na symbol pohotovosti.
- ▷ Zariadenie je zapnuté. Zobrazenie sa zmení na obrazovku Home.
- ▷ Zariadenie sa nastaví na zobrazené teploty. Zobrazí sa to prostredníctvom dostupných šípok.

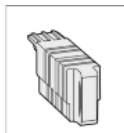
## 4.7.2 Zapnutie chladničky

V poli chladničky sa zobrazuje symbol pohotovosti.

- ▶ Zatiačte na symbol pohotovosti v poli chladničky.
- ▷ Chladnička je zapnutá.
- ▷ Chladnička sa nastaví na zobrazenú teplotu. Zobrazí sa to prostredníctvom dostupných šípok.

## 4.8 Box SmartDevice

Box **SmartDevice**: Návod na uvedenie do prevádzky [smartdevice.liebherr.com/install](http://smartdevice.liebherr.com/install)



Ak sa box **SmartDevice** (SDB) používa správne, zobrazí sa nižšie zobrazené menu. Zariadenie sa dodáva s aktivovanou sieťou WLAN.

Ak chcete aktivovať ďalšie funkcie WiFi, otvorte menu WiFi.



Fig. 28

- ▶ Stlačte nápis **WiFi**.
- ▷ Otvorí sa menu **WiFi**.

**Zapnutie/vypnutie WiFi**

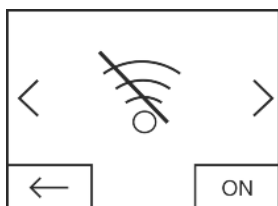


Fig. 29

- ▶ Pomocou tlačidla vpravo dole v menu aktivujte alebo deaktivujte **WiFi**
- ▷ Tlačidlo prepnuté na OFF (Vypnúť) = **WiFi** je deaktivované.
- ▷ Tlačidlo prepnuté na ON (Zapnúť) = **WiFi** je aktivované.

**WiFi INFO**

Vyvolajte stav boxu **Smart-Device**.

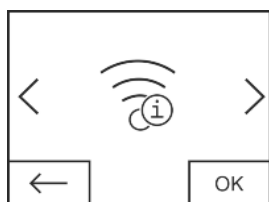


Fig. 30

- ▶ Stlačte tlačidlo **OK**.
- ▷ Otvorí sa zobrazenie **WiFi INFO**.

- ▷ Je možné zobraziť nasledujúce stavy:

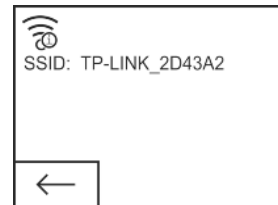


Fig. 31

- ▷ SSID: **\*\*\*WPS\*\*\*** = box **SmartDevice** sa nachádza po dobu 3 minúty v **režime WPS**. Môže sa vytvoriť automatické pripojenie prostredníctvom smerovača s boxom **SmartDevice**.
- ▷ SSID: **LHSDB\_XXXXXXXX** = box **SmartDevice** sa po dobu 30 minút nachádza v **režime manuálneho pripojenia**. Box **SmartDevice** vysiela vlastnú sieť, pomocou ktorej je možné sa pripojiť na prenos WLAN údajov.
- ▷ SSID: prázdne = box **SmartDevice** sa nachádza v **režime spánku (Sleep)**. Vykonajte **reset WiFi** a pripojte váš box **SmartDevice** k domácej sieti
- ▷ SSID: **TP-LINK\_2D43A2** alebo **Fritz!Box7069** = box **Smart-Device** je pripojený k domácej sieti.

**WiFi RESET**

Obnovte pôvodné nastavenia boxu **SmartDevice**.

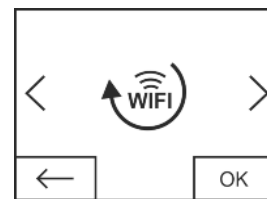


Fig. 32

- ▶ Potvrďte stlačením tlačidla **OK**.
- ▷ Box **SmartDevice** sa obnoví na pôvodné nastavenia.

**Stavový indikátor pre WiFi na obrazovke Home**

**Stav: WiFi on & connected**

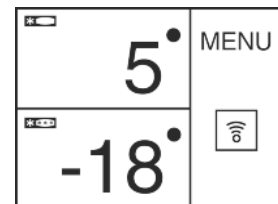


Fig. 33

- ▶ **WiFi ukazovateľ** je biely.
- ▷ WiFi je zapnuté.
- ▷ Bolo vytvorené úspešné pripojenie medzi domácou sieťou a serverom Liebherr.

**Stav: WiFi on & connecting**

▶ **WiFi ukazovateľ** zobrazuje hodinovú ručičku.

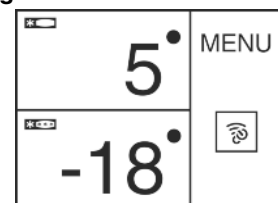


Fig. 34

- ▷ WiFi je zapnuté.
- ▷ Nie je vytvorené žiadne pripojenie k domácej sieti a/alebo serveru Liebherr.

**Stav: WiFi on & disconnected**

▶ **WiFi ukazovateľ** zobrazuje výkričník.



Fig. 35

- ▷ WiFi je zapnuté.
- ▷ Box **SmartDevice** buď nie je pripojený ku žiadnej sieti alebo box **SmartDevice** je síce pripojený k sieti, avšak sieť sa nepodarilo nájsť, napríklad vypnutie počas noci.

## 4.9 Nasadenie filtra FreshAir

Priložený filter FreshAir sa môže použiť pre optimálnu kvalitu vzduchu.

Upevnenie sa nachádza v hornej časti zariadenia, (pozri 1 Celkový pohľad na zariadenie)

- ▶ Odstráňte kryt.

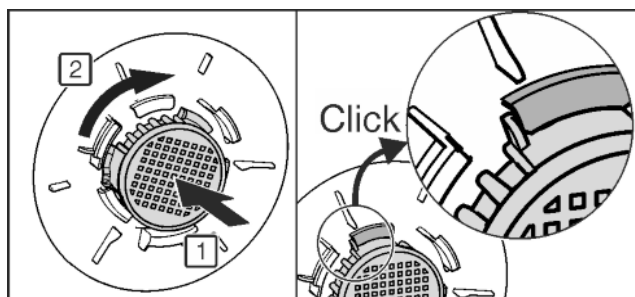
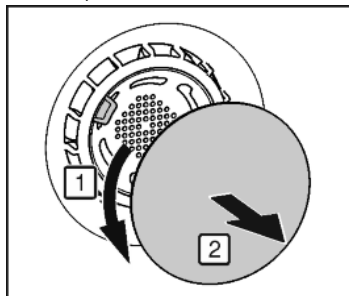


Fig. 36

- ▶ Filter FreshAir vložte do krytu a otočte v smere hodinových ručičiek.
- ▶ Dbajte na to, aby filter zaklapol.
- ▶ Znovu pripevnite kryt ventilátora.

### Aktivovanie časovača

- ▶ Stlačte menu.
- ▶ Navigačné šípky stláčajte tak často, dokým sa nezobrazí filter FreshAir.
- ▶ Zatláčajte na symbol filtra FreshAir.
- ▶ Stlačte ON.
- ▷ Časovač je aktívny. Po uplynutí intervalu vyzýva hlásenie na výmenu filtra FreshAir.

## 4.10 Aktivovanie časovača čistenia vetracej mriežky

Pre dostatočné vetranie sa musí vetracia mriežka minimálne raz za rok vyčistiť. Časovač sa môže aktivovať za účelom pripomenutia.

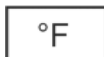
- ▶ Stlačte menu.
- ▶ Navigačné šípky stláčajte tak často, dokým sa nezobrazí vetracia mriežka.
- ▶ Zatláčajte na symbol vetracej mriežky.
- ▶ Stlačte ON.
- ▷ Časovač je aktívny. Po uplynutí intervalu vyzýva hlásenie na čistenie vetracej mriežky.

## 5 Obsluha

### 5.1 Zmena jednotky teploty

Zobrazenie teploty je možné zmeniť zo °C na °F.

- ▶ Stlačte menu.
- ▶ Navigačné šípky stláčajte tak často, dokým sa nezobrazí °C.
- ▶ Stlačte °F.
- ▷ Teplota sa zobrazí v °F.



Prestavenie zo °F na °C sa vykonáva analogicky.

## 5.2 Detská poistka

Pomocou detskej poistky môžete zabezpečiť, aby deti pri hraní zariadenie nedopatrením nevypli.



### 5.2.1 Zapnutie detskej poistky

- ▶ Stlačte menu.
- ▶ Navigačné šípky stláčajte tak často, dokým sa nezobrazí detská poistka.
- ▶ Stlačte ON.
- ▷ Detská poistka je zapnutá.



### 5.2.2 Vypnutie detskej poistky

- ▶ Stlačte menu.
- ▶ Navigačné šípky stláčajte tak často, dokým sa nezobrazí detská poistka.
- ▶ Stlačte OFF.
- ▷ Detská poistka je vypnutá.



## 5.3 SabbathMode

Táto funkcia spĺňa náboženské požiadavky na sabat, resp. židovské sviatky. Ak je režim SabbathMode aktívny, niektoré funkcie riadiacej elektroniky sú vypnuté. Po nastavení režimu SabbathMode sa viac nemusíte starať o kontrolné žiarovky, číslice, symboly, indikátory, hlásenia poplachov a ventilátory. Cyklus rozmrazovania pracuje iba v zadaný čas bez zohľadnenia používania chladničky. Po výpadku napájania zo siete sa zariadenie samočinne prepne späť na režim SabbathMode.

Zoznam zariadení s certifikátom Star-K nájdete na adrese [www.star-k.org/appliances](http://www.star-k.org/appliances).



### VÝSTRAHA

Nebezpečenstvo otravy potravinami!

Ak sa vyskytne výpadok napájania zo siete, zatiaľ čo je aktívny režim SabbathMode, toto hlásenie sa neuloží. Ak je výpadok napájania zo siete ukončený, zariadenie pracuje ďalej v režime SabbathMode. Ak je tento ukončený, na indikátore teploty sa nezobrazí žiadne hlásenie o výpadku napájania zo siete.

Ak sa počas režimu SabbathMode vyskytol výpadok prúdu:

- ▶ Prekontrolujte kvalitu potravín. Nekonzumujte rozmrazené potraviny!

- Všetky funkcie sú zablokované, až na vypnutie režimu SabbathMode.
- Ak sú aktívne funkcie ako SuperFrost, SuperCool, ventilácia atď., keď sa zapne režim SabbathMode, tieto ostanú aktívne.
- IceMaker je mimo prevádzky.\*
- Nevyšlú sa žiadne akustické signály a na indikátore teploty sa nezobrazia žiadne varovania/nastavenia (napr. teplotný poplach, poplach dverí)
- Vnútorne osvetlenie je deaktivované.

### 5.3.1 Zapnutie režimu SabbathMode

- ▶ Stlačte menu.
- ▶ Navigačné šípky stláčajte tak často, dokým sa nezobrazí SabbathMode.
- ▶ Stlačte ON.
- ▷ Režim SabbathMode je zapnutý. Na displeji sa zobrazí symbol SabbathMode.



Režim SabbathMode sa po 120 hodinách automaticky vypne, ak sa predtým nevypne manuálne. Zobrazenie sa zmení na obrazovku Home.



## 5.3.2 Vypnutie režimu SabbathMode

- ▶ Zatlačte na displej.
- ▶ Stlačte OFF.
- ▷ Režim SabbathMode je vypnutý.



## 5.4 Chladnička

Prírodnou cirkuláciou vzduchu v chladničke sa nastavujú rôzne oblasti teploty. Priamo nad zásuvkami na zeleninu a pri zadnej stene je najchladnejšie. V hornej prednej časti a vo dverách je najteplejšie.

### 5.4.1 Chladienie potravín

#### Poznámka

Pokiaľ nie je dostatočné vetranie, stúpa spotreba energie a znižuje sa chladiaci výkon.

- ▶ Vzduchovú štrbinu ventilátora udržiavajte vždy voľnú.

- ▶ Ľahko sa kaziace potraviny ako hotové jedlá, mäsové a salámové výrobky skladujte v najchladnejších častiach. V hornej časti a vo dverách skladujte maslo a konzervy. (pozri 1 Celkový pohľad na zariadenie)
- ▶ Na balenie používajte opätovne použiteľné plastové, kovové, hliníkové a sklenené nádoby a potravinárske fólie.
- ▶ Surové mäso alebo ryby vždy skladujte v čistých, uzavretých nádobách v najspodnejšej odkladacej priehradke chladiaceho priestoru tak, aby sa nemohli dotýkať iných potravín alebo aby na ne nemohlo kvapkať.
- ▶ Potraviny, ktoré ľahko prijímajú alebo šíria pachy alebo chute, a tekutiny uchovávajte vždy v uzavretých nádobách alebo prikryté.
- ▶ Prednú plochu dna chladničky používajte iba na krátkodobé odkladanie chladených výrobkov, napr. pri preusporiadávaní a vytried'ovaní. Chladené výrobky však nenechajte stáť, inak sa môžu pri zatváraní dvier zasunúť dozadu alebo prevrátiť.
- ▶ Potraviny neskladujte príliš tesne vedľa seba, aby medzi nimi mohol cirkulovať vzduch.

### 5.4.2 Nastavenie teploty

Teplota je závislá od nasledovných faktorov:

- frekvencia otváraní dverí,
- doba otváraní dverí,
- priestorová teplota miesta inštalácie,
- druh, teplota a množstvo potravín.

Teplota je nastaviteľná od 9 °C do 1 °C.

Odporúčané hodnoty nastavenia teploty: 5 °C

- ▶ Zatlačte na pole chladničky.
- ▷ Zobrazí sa nasledujúca obrazovka:

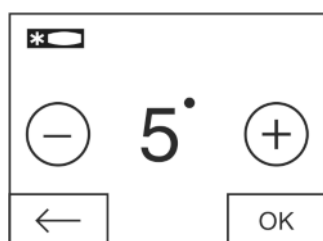


Fig. 37

Nastavenie vyššej teploty:

- ▶ Stlačte plus.

Nastavenie nižšej teploty:

- ▶ Stlačte mínus.

Pri voľbe najnižšej teploty je symbol mínus neaktívny.

Po voľbe najvyššej teploty sa opakovaným stlačením stane symbol plus neaktívnym. Na displeji sa zobrazí symbol pohotovosti.

- ▶ Požadovanú teplotu potvrdte pomocou OK.

▷ Zobrazenie sa zmení na obrazovku Home.

- ▷ Zobrazí sa zvolená teplota.
- ▷ Vzostupné, príp. zostupné šípky zobrazujú zmenu teploty. Po dosiahnutí požadovanej teploty šípky zmiznú.

### 5.4.3 SuperCool

S funkciou SuperCool prepínate na najvyšší ochladzovací výkon. Takto dosiahnete nižšie teploty chladenia. SuperCool používajte vtedy, ak potrebujete rýchlo ochladiť veľké množstvo potravín.



Ak je zapnutý SuperCool, môže bežať ventilátor\*. Prístroj pracuje s maximálnym chladiacim výkonom, tým sa môže stať, že zvuky chladiaceho agregátu budú prechodne hlasnejšie.

Funkcia SuperCool má vyššiu spotrebu energie.

#### Zapnutie funkcie SuperCool

- ▶ Stlačte menu.
- ▶ Navigačné šípky stláčajte tak často, dokým sa nezobrazí SuperCool.
- ▶ Zatlačte na symbol SuperCool.
- ▷ Zobrazí sa nasledujúca obrazovka:

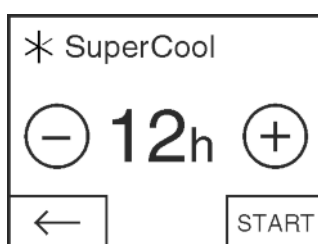


Fig. 38

Dobu chodu je možné nastaviť v štyroch stupňoch.

Nastavenie doby chodu:

- ▶ Stlačte plus alebo mínus.

Pri voľbe najnižšieho stupňa je symbol mínus neaktívny.

Pri voľbe najvyššieho stupňa je symbol plus neaktívny.

- ▶ Požadovanú dobu chodu potvrdte pomocou START.

▷ Zobrazenie sa zmení na obrazovku Home.

▷ Funkcia SuperCool je aktivovaná.

▷ V poli chladničky sa zobrazuje zvýšená doba chodu a symbol SuperCool.

▷ Znížená teplota sa zobrazí prostredníctvom zostupných šípok.

▷ Po uplynutí zvyšnej doby chodu pokračuje zariadenie v normálnej prevádzke. Teplota sa opäť nastaví na prednastavenú hodnotu. Vzostupné šípky predstavujú zvýšenie teploty.

#### Predčasné vypnutie SuperCool

- ▶ Stlačte menu.
- ▶ Navigačné šípky stláčajte tak často, dokým sa nezobrazí SuperCool a zvyšná doba chodu.
- ▶ Zatlačte na zvyšnú dobu chodu.
- ▶ Stlačte STOP.
- ▷ Režim SuperCool je vypnutý.
- ▷ Teplota sa opäť nastaví na prednastavenú hodnotu. Vzostupné šípky predstavujú zvýšenie teploty.

### 5.4.4 Ventilátor

Pomocou ventilátora môžete rýchlo schladiť veľké množstvo čerstvých potravín alebo dosiahnuť relatívne rovnomerné rozloženie teploty na všetkých odkladacích úrovniach.



Chladienie obehovým vzduchom sa odporúča:

- pri vysokej izbovej teplote (vyššej ako 33 °C)
- pri vyššej vlhkosti vzduchu

Chladienie obehovým vzduchom má o niečo vyššiu spotrebu energie. Kvôli šetreniu energie sa ventilátor pri otvorených dverách automaticky vypína.

## Zapnutie ventilátora

- ▶ Stlačte menu.
- ▶ Navigačné šípky stláčajte tak často, dokým sa nezobrazí ventilátor.
- ▶ Stlačte ON.
- ▷ Ventilátor je zapnutý.



## Vypnutie ventilátora

- ▶ Stlačte menu.
- ▶ Navigačné šípky stláčajte tak často, dokým sa nezobrazí ventilátor.
- ▶ Stlačte OFF.
- ▷ Ventilátor je vypnutý.



## 5.4.5 Odkladacie plochy

### Premiestnenie alebo odobratie odkladacích plôch

Odkladacie plochy sú zaistené proti neúmyselnému vytiahnutiu pomocou zarážok proti vyťahnutiu.

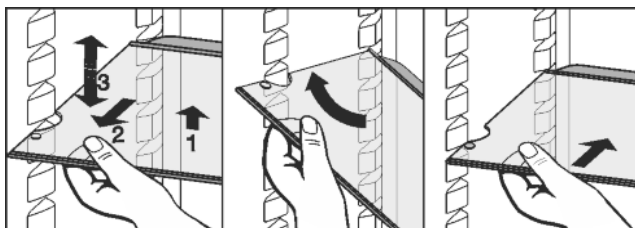


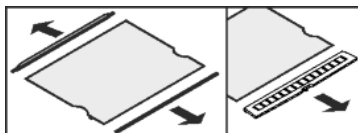
Fig. 39

- ▶ Odkladaciu plochu nadvihnite a vytiahnite ju o kúsok smerom dopredu.
- ▶ Odkladaciu plochu prestavte vo výške. Vybrania k tomu presuňte pozdĺž dosadacích plôch.
- ▶ Na úplné odobratie umiestnite odkladaciu plochu šikmo a vytiahnite ju smerom dopredu.
- ▶ Odkladaciu plochu s dorazovým okrajom zasuňte dozadu ukazujúc smerom nahor.
- ▷ Potraviny pri zadnej stene pevne nezamrznú.
- ▷ Potraviny sú zaistené proti spadnutiu.

Na platni na reguláciu vlhkosti na najspodnejšej odkladacej ploche neskladujte žiadny tovar.

### Rozobratie odkladacích plôch

- ▶ Odkladacie plochy je možné rozobrať s cieľom ich očistenia.



## 5.4.6 Použitie deliteľných odkladacích plôch

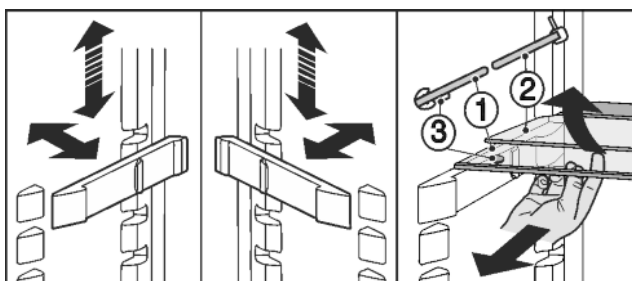


Fig. 40

Zmena výšky:

- ▶ Sklené dosky vytiahnite jednotlivo dopredu.
- ▶ Podložku vytiahnite zo zaistenia a zaistite ju v požadovanej výške.
- Použitie oboch odkladacích plôch:
- ▶ Nadvihnite hornú sklenú dosku, dolnú sklenú dosku potiahnite dopredu.

- ▷ Sklená doska (1) so zarážkami proti vyťahnutiu sa musí nachádzať vpredu tak, aby zarážky (3) smerovali nadol.

## 5.4.7 Dverové zarážky

### Premiestnenie odkladacieho priestoru v dverách

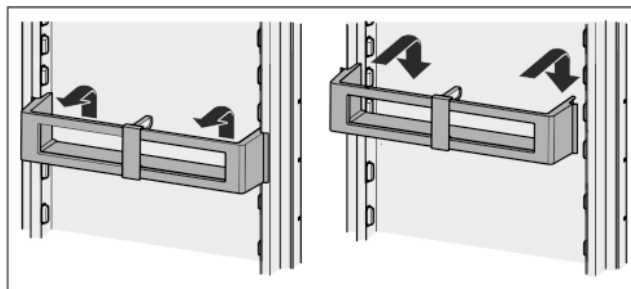


Fig. 41

### Rozobratie dverových zarážok

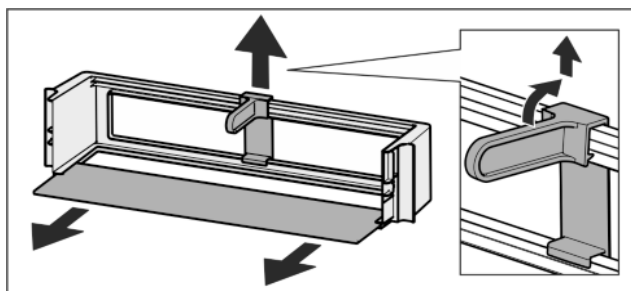
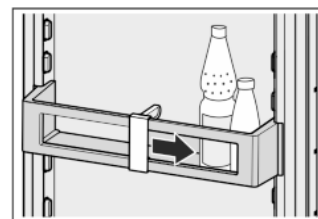


Fig. 42

- ▶ Dverové zarážky je možné rozobrať s cieľom ich očistenia.

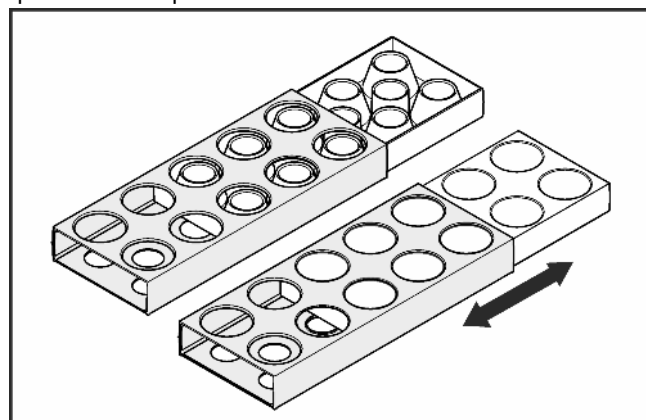
## 5.4.8 Použitie držiaka fľaš

- ▶ Aby fľaše nespadli, presuňte držiak fľaš.



## 5.4.9 Držiak na vajcia



Držiak na vajcia je vyťahovateľný a otočný. Obe časti držiaka na vajcia je možné použiť na to, aby sa označili rozdiely ako napr. dátum zakúpenia.

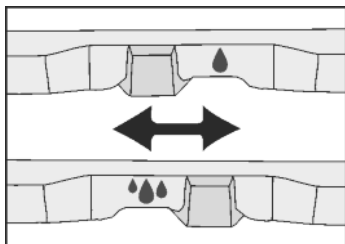


- ▶ Hornú stranu použite na skladovanie slepačích vajec.
- ▶ Dolnú stranu použite na skladovanie prepeličích vajec.

## 5.4.10 Box BioCool

### Regulácia vlhkosti

- ▶  Nízka vlhkosť: Regulačtor posuňte doľava.
- ▶  Vysoká vlhkosť: Regulačtor posuňte doprava.



## Odobratie boxu BioCool

Pre zariadenia so šírkou 600 mm:\*

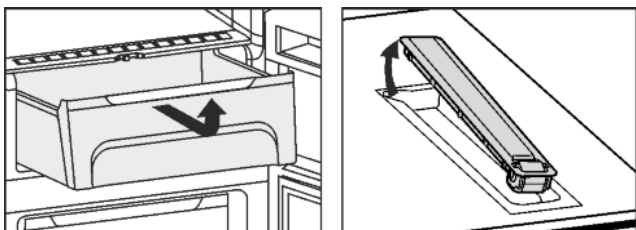


Fig. 43\*

- ▶ Box BioCool a pohyblivé dosky je možné kvôli čisteniu vybrať.\*

Pre zariadenia so šírkou 700 mm:\*

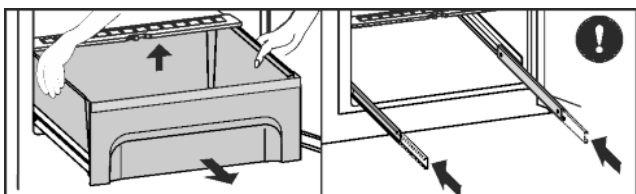


Fig. 44\*

- ▶ Zásuvku vytiahnite, vzadu nadvihnite a odoberte smerom dopredu.\*
- ▶ Koľajničky nasuňte.\*

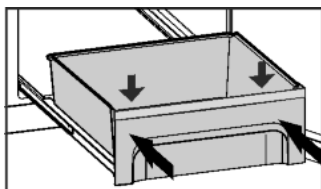


Fig. 45\*

- ▶ Pri nasúvaní zásuvku nasadte na koľajničky a zasúvajte, až kým vzadu počuteľne nezaklapne.\*
- ▶ Box BioCool je možné kvôli čisteniu vybrať.\*

## 5.5 Mraznička

V mrazničke môžete skladovať hlboko zmrazené potraviny a mrazené výrobky, pripravovať kocky ľadu a zamrazovať čerstvé potraviny.

### 5.5.1 Zmrazovanie potravín

V priebehu 24 hodín môžete zmraziť maximálne toľko kg čerstvých potravín, koľko je uvedené na typovom štítku (pozri 1 Celkový pohľad na zariadenie) pod údajom „Mraziaca kapacita ... kg/24h“.

Zásuvky sa môžu zaťažiť vždy max. 25 kg mrazených výrobkov.

Pre zariadenia so šírkou 600 mm:\*

Dosky sa môžu zaťažiť vždy po 35 kg mrazených výrobkov.\*

Pre zariadenia so šírkou 700 mm:\*

Dosky sa môžu zaťažiť vždy po 55 kg mrazených výrobkov.\*

Po zatvorení dverí vzniká vákuum. Po zatvorení počkajte cca. 1 minútu, potom je možné ľahšie otvorenie dverí.



### UPOZORNENIE

Nebezpečenstvo poranenia črepinami zo skla!  
Fľaše a plechovky s nápojmi môžu po zmrazení prasknúť. Toto platí obzvlášť pre nápoje s obsahom oxidu uhličitého.  
▶ Fľaše a plechovky s nápojmi nezmrazujte!

Aby potraviny rýchlo premrzli až dovnútra, nemali by sa prekročiť nasledovné množstvá v balíčkoch:

- Ovocie, zelenina do 1 kg
- Mäso do 2,5 kg
- ▶ Potraviny baľte po porciách do zmrazovacích vreciek, opätovne použiteľných plastových, kovových alebo hliníkových nádob.

### 5.5.2 Doby skladovania

Normatívy pre skladovacie doby rozličných potravín v mrazničke:

Zmrzlina	2 až 6 mesiacov
Salámové výrobky, šunka	2 až 6 mesiacov
Chlieb, pečivo	2 až 6 mesiacov
Divina, bravčové mäso	6 až 10 mesiacov
Ryby, vysoký obsah tuku	2 až 6 mesiacov
Ryby, nízky obsah tuku	6 až 12 mesiacov
Syr	2 až 6 mesiacov
Hydina, hovädzie mäso	6 až 12 mesiacov
Zelenina, ovocie	6 až 12 mesiacov

Uvedené doby skladovania sú orientačnými hodnotami.

### 5.5.3 Rozmrazovanie potravín

- v chladiacom priestore
- v mikrovlnnej rúre
- v rúre na pečenie/teplovzdušnom sporáku
- pri izbovej teplote
- ▶ Vyberajte iba toľko potravín, koľko potrebujete. Rozmrazené potraviny čo možno najrýchlejšie spracujte.
- ▶ Rozmrazené potraviny zmrazujte iba vo výnimočných prípadoch.

### 5.5.4 Nastavenie teploty

Teplota závisí od nasledovných faktorov:

- frekvencia otváraní dverí,
- doba otváraní dverí,
- priestorová teplota miesta inštalácie,
- druh, teplota a množstvo potravín.

Teplota je nastaviteľná od -26 °C do -16 °C.

Odporúčané hodnoty nastavenia teploty: -18 °C

- ▶ Zatlačte na pole mrazničky.

▷ Zobrazí sa nasledujúca obrazovka:

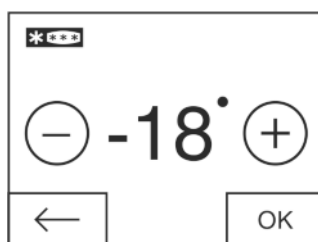


Fig. 46

Nastavenie vyššej teploty:

- ▶ Stlačte plus.

Nastavenie nižšej teploty:

# Obsluha

- ▶ Stlačte mínus.

Pri voľbe najnižšej teploty je symbol mínus neaktívny.

Po voľbe najvyššej teploty sa opakovaným stlačením stane symbol plus neaktívnym. Na displeji sa zobrazí symbol pohotovosti.

- ▶ Požadovanú teplotu potvrdíte pomocou OK.
- ▷ Zobrazenie sa zmení na obrazovku Home.
- ▷ Zobrazí sa zvolená teplota.
- ▷ Vzostupné, príp. zostupné šípky zobrazujú zmenu teploty. Po dosiahnutí požadovanej teploty šípky zmiznú.

## 5.5.5 SuperFrost

Pomocou tejto funkcie môžete čerstvé potraviny rýchlo zmraziť až dovnútra. Zariadenie pracuje s maximálnym chladiacim výkonom, čím môže byť hluk chladiaceho zariadenia prechodne hlasnejší.



V priebehu 24 hodín môžete zmraziť maximálne toľko kg čerstvých potravín, koľko je uvedené na typovom štítku pod údajom „Mraziaca kapacita ... kg/24h“. Toto maximálne množstvo mrazených výrobkov sa líši podľa modelu a klimatickej triedy.

Podľa toho, koľko čerstvých potravín má byť zamrazených, je potrebné včas zapnúť SuperFrost: pri malých množstvách mrazených výrobkov cca 6h, pri maximálnom množstve mrazených výrobkov 24h pred vložením potravín.

Potraviny zabalte a rozložte ich na čo najširšiu plochu. Zmrazované potraviny nedávajte do styku s už vloženými mrazenými potravinami, zabráni sa tým čiastočnému rozmrazeniu.

Funkciu SuperFrost nemusíte zapínať v nasledovných prípadoch:

- pri vložení už zmrazeného tovaru
- pri zmrazovaní až do približne 1 kg čerstvých potravín denne

### Zapnutie režimu SuperFrost

- ▶ Stlačte menu.
- ▶ Navigačné šípky stláčajte tak často, dokým sa nezobrazí SuperFrost.
- ▶ Stlačte ON.
- ▷ Režim SuperFrost je zapnutý.
- ▷ Teplota mrazenia klesá, zariadenie pracuje s maximálnym chladiacim výkonom. Pri malom množstve mrazených výrobkov:
  - ▶ Čakajte cca 6 hodín.
- ▶ Zabalené potraviny vložte do vrchných zásuviek. Pri maximálnom množstve mrazených výrobkov (pozri typový štítok):
  - ▶ Čakajte cca 24 hodín.
- ▶ Vrchné zásuvky vyberte a potraviny položte priamo na horné odkladacie plochy.
- ▷ Funkcia SuperFrost sa najneskôr po cca 65 hodinách automaticky vypne.
- ▷ Symbol SuperFrost zmizne.
- ▶ Potraviny vložte do zásuviek a tieto opäť zasuňte.
- ▷ Zariadenie pracuje ďalej v normálnej prevádzke.



### Vypnutie funkcie SuperFrost

- ▶ Stlačte menu.
- ▶ Navigačné šípky stláčajte tak často, dokým sa nezobrazí SuperFrost.
- ▶ Stlačte OFF.
- ▷ Režim SuperFrost je vypnutý.

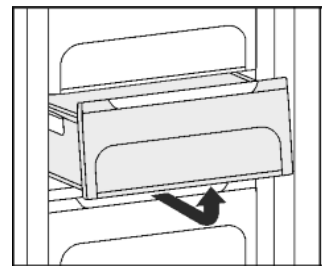
## 5.5.6 Zásuvky

### Poznámka

Pokiaľ nie je vetranie dostačujúce, stúpa spotreba energie a znižuje sa chladiaci výkon.

- ▶ Vnútrotnú vzduchovú štrbinu ventilátora na zadnej stene udržiajte vždy voľnú!

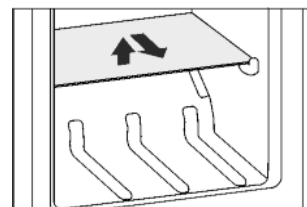
- ▶ Pre rovné skladovanie mrazených výrobkov na odkladacích plochách: Potiahnite zásuvku smerom dopredu a vyberte ju.



## 5.5.7 Odkladacie plochy

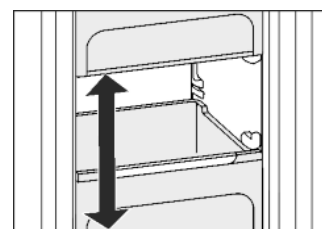
### Premiestnenie odkladacích plôch

- ▶ Vybratie odkladacej plochy: vpredu nadvihnite a vytiahnite.
- ▶ Opätovné nasadenie odkladacej plochy: jednoducho nasuňte až na doraz.



## 5.5.8 VarioSpace

Dodatočne k zásuvkám môžete vybrať aj odkladacie plochy. Získate tak miesto na veľké potraviny a hydina, mäso, veľké časti diviny, ako aj vysoké pečivo sa môžu zmrazovať a ďalej pripravovať ako celok.



- ▶ Zásuvky sa môžu zaťažiť vždy max. 25 kg mrazených výrobkov.

Pre zariadenia so šírkou 600 mm:\*

- ▶ Dosky sa môžu zaťažiť vždy po 35 kg mrazených výrobkov.\*

Pre zariadenia so šírkou 700 mm:\*

- ▶ Dosky sa môžu zaťažiť vždy po 55 kg mrazených výrobkov.\*

## 5.5.9 Miska na kocky ľadu\*

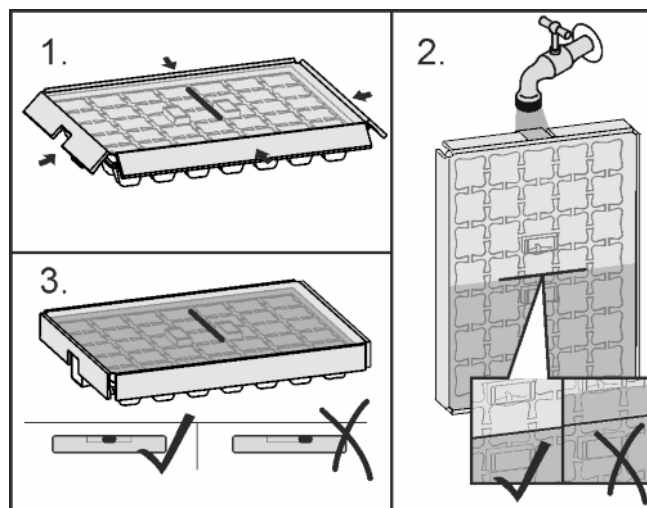


Fig. 47

Keď voda zamrzla:

- ▶ Misku na kocky ľadu držte krátko pod teplou vodou.
- ▶ Odoberte kryt.
- ▶ Konce misky na kocky ľadu otočte zľahka opačným smerom a uvoľnite kocky ľadu.

### Rozobratie misky na kocky ľadu

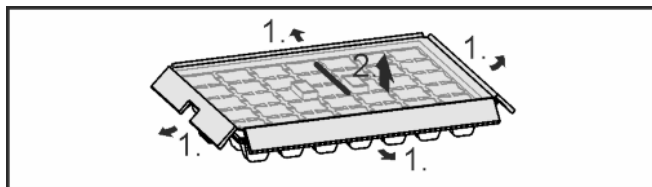


Fig. 48

- Misku na kocky ľadu je možné rozobrať s cieľom jej očistenia.

## 5.5.10 Zariadenie IceMaker\*

Zariadenie na prípravu kociek ľadu vyrába s nádržkou na vodu umiestnenou v chladničke kocky ľadu. Nádržku na vodu je možné dodatočne použiť na prípravu chladenej pitnej vody.

Zariadenie na výrobu ľadu sa nachádza vo vrchnej zásuvke mrazničky na ľavej strane.

Zabezpečte, aby boli splnené nasledovné podmienky:

- Zariadenie stojí vodorovne.
- Zariadenie je pripojené.
- Mraznička je zapnutá.
- Nádržka na vodu bola očistená vodou a je naplnená.

### Výroba kociek ľadu\*

Výrobná kapacita závisí od teploty mrazenia. Čím nižšia je teplota, tým viac kociek ľadu môžete za určitý čas vyrobiť.

Kocky ľadu vypadávajú zo zariadenia IceMaker do zásuvky. Ak je dosiahnutá určitá výška naplnenia, nevyrábajú sa ďalšie kocky ľadu. Zariadenie IceMaker nenaplní zásuvku až po okraj.

Kocky ľadu v zásuvke rovnomerne rozdeľte, aby ste zvýšili objem naplnenia.

Ak potrebujete väčšie množstvá kociek ľadu, môže sa kompletná zásuvka zariadenia na výrobu ľadu vymeniť za susednú zásuvku. Ak je zásuvka zatvorená, začne zariadenie na výrobu ľadu výrobu automaticky.

Po prvom zapnutí zariadenia na výrobu ľadu môže trvať až 24 hodín, kým sa vyrobí prvá kocka ľadu.

### Poznámka

Po prvom použití zariadenia a po jeho dlhšom nepoužívaní sa môžu v zariadení na výrobu ľadu, príp. v prívode vody nahromadiť čiastočky.

- Kocky ľadu, ktoré sa vyrobí do 24 hodín po prvej výrobe kociek ľadu, nepoužívajte ani nekonzumujte.

### Naplnenie nádržky na vodu\*



#### VÝSTRAHA

Nebezpečenstvo otravy!

- Kvalita vody musí zodpovedať predpisom o pitnej vode príslušnej krajiny (napr. 98/83/ES, NSF 61), v ktorej sa zariadenie prevádzkuje.
- Píňte výlučne pitnou vodou.
- Zariadenie IceMaker slúži výlučne na výrobu kociek ľadu v množstvách bežných pre domácnosť a smie sa prevádzkovať len s vodou vhodnou na tento účel.
- Ak je zariadenie IceMaker vypnuté alebo sa dlhšie nepoužíva, vyprázdňte nádržku na vodu.

### POZOR

Nebezpečenstvo poškodenia zariadenia IceMaker!

Kvapaliny s obsahom cukru, ako ľahké nápoje, ovocné šťavy a pod. zalepia čerpadlo a vedú tak k úplnému výpadku funkcie čerpadla a následne k poškodeniu zariadenia na výrobu kociek ľadu.

- Nádržku na vodu naplňajte len studenou pitnou vodou! Nepoužívajte žiadne tekutiny s obsahom cukru ako ľahké nápoje, ovocné šťavy a pod.!

### Poznámka

Použitím filtrovanej, dekarbonizovanej vody sa dosiahne pitná voda v najlepšej kvalite pre bezporuchovú výrobu kociek ľadu. Takúto kvalitu vody je možné dosiahnuť pomocou vodného filtra dostupného v špecializovanom obchode.

- Nádržku na vodu naplňajte iba filtrovanou, dekarbonizovanou pitnou vodou.

Napájanie vodou pre zariadenie IceMaker sa realizuje prostredníctvom nádržky na vodu v chladiacom priestore (pozri 1 Celkový pohľad na zariadenie).

Pred prvým uvedením do prevádzky:

- Nádržku na vodu dôkladne vyčistite vodou, aby ste odstránili prach atď.

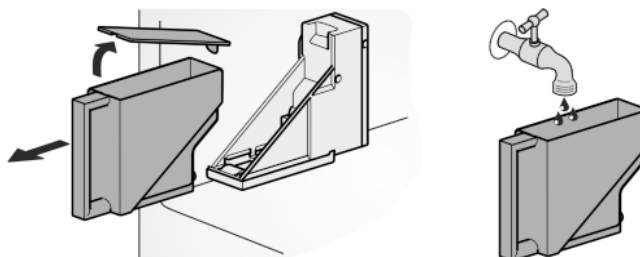


Fig. 49

- Nádržku na vodu vytiahnite smerom dopredu.
- Odoberte kryt a nádržku naplňte vodou.
- Znovu nasadte kryt, naplnenú nádržku na vodu nasadte do uchytenia a zasuňte celkom dozadu.

### Poznámka

- Nádržka na vodu sa musí zasunúť na doraz do určeného uchytenia (konzola) v chladničke!

### Zapnutie zariadenia IceMaker\*

- Stlačte menu.
- Navigačné šípky stláčajte dovtedy, dokým sa nezo-  
brazí IceMaker.
- Zatlačte na symbol IceMaker.
- Stlačte ON.
- ▷ Zariadenie IceMaker je zapnuté.



### Poznámka

- Zariadenie IceMaker vyrába kocky ľadu, iba ak je zásuvka kompletné zatvorená.

### Flushing

Vyplachovacia funkcia na vyplachovanie vodného vedenia pri prvom uvedení do prevádzky.

### Poznámka

- Vyplachovanie vedenia vody funguje iba vtedy, keď sa teplota nachádza nad 0 °C.
- Voliteľnú možnosť Flushing v zariadení využívajte iba pri teplotách nad 0 °C.

### POZOR

Zablokované zariadenie IceMaker a únik vody!

Nebezpečenstvo poškodenia pre zariadenie IceMaker a vytečenia zásuvky.

- Do zásuvky pod zariadením IceMaker postavte nádobu s maximálnou výškou 12 cm.

Zabezpečte, nech je zásuvka zariadenia IceMaker vyprázdnená.

- Do zásuvky pod zariadením IceMaker postavte nádobu vysokú max. 12 cm.
- Stlačte menu.
- Navigačné šípky stláčajte dovtedy, dokým sa nezo-  
brazí IceMaker.
- Zatlačte na symbol IceMaker.



- ▶ Navigačné šípky stláčajte dovtedy, dokým sa nezobrazí Flushing.
  - ▶ Stlačte ON.
  - ▷ Vodné vedenia sa vypláchnu a miska na kocky ľadu sa zároveň otočí do čistiacej pozície a späť.
  - ▶ Počas toho neobsľuhujte obrazovku.
- Vyplachovacia funkcia ukončená: Zobrazí sa symbol.
- ▶ Stlačte OK.
  - ▶ Odoberte zásuvku a odstráňte nádobu.
  - ▶ Zásuvku vyčistite a v prípade potreby odstráňte pretečenú vodu v zásuvke.



## Dovolenková funkcia zariadenia IceMaker\*

Dovolenková funkcia zariadenia IceMaker je vhodná na krátke fázy, počas ktorých sa nemajú vyrábať žiadne kocky ľadu, napríklad počas dovolení.

### Zapnutie dovolenkovej funkcie zariadenia IceMaker

Zásuvka zariadenia IceMaker musí byť prázdna a zasunutá.

- ▶ Stlačte menu.
- ▶ Navigačné šípky stláčajte dovtedy, dokým sa nezobrazí IceMaker.
- ▶ Zatláčte na symbol IceMaker.
- ▶ Navigačné šípky stláčajte dovtedy, dokým sa nezobrazí dovolenková funkcia zariadenia IceMaker.
- ▶ Stlačte ON.
- ▷ Miska na kocky ľadu sa presunie do čistiacej pozície. Zariadenie IceMaker sa prepne na dovolenkovú funkciu.
- ▷ V poli menu sa zobrazí symbol dovolenkovej funkcie zariadenia IceMaker.
- ▶ Vyberte zásuvku.
- ▶ Misku na ľad a zásuvku vyčistite mäkkou čistiacou handrou a teplou vodou. V prípade potreby použite jemný čistiaci prostriedok. Potom vypláchnite.
- ▶ Zásuvku nasuňte.



### Vypnutie dovolenkovej funkcie zariadenia IceMaker

#### POZOR

Nevôľnosť spôsobená znečistenou miskou na ľad!

- ▶ Po dlhšej dobe vypnutia zariadenia IceMaker vyčistite misku na kocky ľadu.

#### POZOR

Zvyšky umývacieho prostriedku v miske na ľad a zásuvke. Nevôľnosť alebo dráždenie sliznice.

- ▶ Odstráňte zvyšky umývacieho prostriedku: Vyhod'te prvé tri dávky kociek ľadu.

- ▶ Vyberte zásuvku.
- ▶ Misku na ľad a zásuvku vyčistite mäkkou čistiacou handrou a teplou vodou. V prípade potreby použite jemný čistiaci prostriedok. Potom vypláchnite.
- ▶ Zásuvku nasuňte.
- ▶ Stlačte menu.
- ▶ Navigačné šípky stláčajte dovtedy, dokým sa nezobrazí IceMaker.
- ▶ Zatláčte na symbol IceMaker.
- ▶ Stlačte OFF.
- ▷ Miska na kocky ľadu sa presunie do prevádzkovej pozície. Zariadenie IceMaker sa zapne.
- ▷ V poli menu sa namiesto symbolu dovolenkovej funkcie zariadenia IceMaker zobrazí symbol IceMaker.



### Vypnutie zariadenia na výrobu ľadu IceMaker\*

Ak nepotrebuje kocky ľadu, môže byť zariadenie na výrobu ľadu vypnuté nezávisle od mrazničky.

Ak je zariadenie na výrobu ľadu vypnuté, môže byť zásuvka tohto zariadenia použitá aj na zmrazovanie a skladovanie potravín.

- ▶ Vyčistite zariadenie IceMaker (pozri 6.5 Čistenie zariadenia IceMaker\*).
- ▶ Stlačte menu.
- ▶ Navigačné šípky stláčajte dovtedy, dokým sa nezobrazí IceMaker.
- ▶ Zatláčte na symbol IceMaker.
- ▶ Stlačte OFF.
- ▷ Zariadenie IceMaker je vypnuté.
- ▶ Potraviny je teraz v prípade potreby možné zamraziť v zásuvke až do maximálnej výšky 12 cm.



## 6 Údržba

### 6.1 Výmena filtra FreshAir

Filter FreshAir zaručuje optimálnu kvalitu vzduchu. Interval výmeny je 12 mesiacov. Pri aktivovanom časovači vyzve k výmene hlásenie na displeji. Filter FreshAir je možné objednať u špecializovaného predajcu.

Na displeji sa zobrazí výmena filtra FreshAir.

- ▶ Zatláčte na symbol výmeny filtra FreshAir.
- ▷ Zobrazenie sa zmení na obrazovku Home.



Dokým sa výmena filtra vykoná a potvrdí, hlásenie je možné opakovane zobraziť zatlačením na pole menu. (pozri 8 Hlásenia)

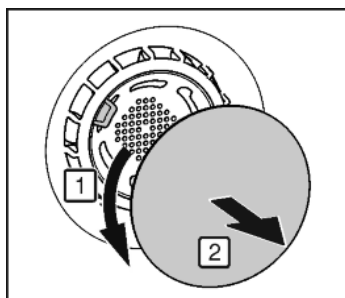


Fig. 50

- ▶ Odstráňte kryt.

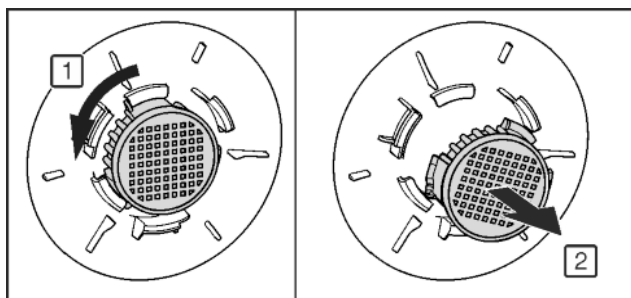


Fig. 51

- ▶ Vyberte filter FreshAir.
- ▶ Nový filter vložte v opačnom poradí.
- ▶ Dbajte na to, aby filter zaklapol.
- ▶ Znovu pripevnite kryt ventilátora.

#### Potvrdenie výmeny filtra

- ▶ Stlačte menu.
- ▶ Navigačné šípky stláčajte tak často, dokým sa nezobrazí filter FreshAir.
- ▶ Zatláčte na symbol filtra FreshAir.
- ▶ Navigačné šípky stláčajte tak často, dokým sa nezobrazí výmena filtra FreshAir.
- ▶ Stlačte RESET.
- ▷ Časovač je vynulovaný. Interval výmeny začína od začiatku.



#### Deaktivovanie časovača

Ak sa nevloží nový filter FreshAir, časovač je možné deaktivovať.

- ▶ Stlačte menu.

- ▶ Navigačné šípky stláčajte tak často, dokým sa nezobrazí filter FreshAir.
- ▶ Zatlačte na symbol filtra FreshAir.
- ▶ Stlačte OFF.
- ▷ Časovač je deaktivovaný.



## 6.2 Rozmrazovanie systémom NoFrost

Systém NoFrost rozmrazuje zariadenie automaticky.

### Chladnička:

Kondenzát sa odparuje vplyvom tepla kompresora. Kvapky vody na zadnej stene sú funkčne podmienené a sú úplne v poriadku.

- ▶ Pravidelne čistite odtokový otvor, aby mohol kondenzát odtekať. (pozri 6.4 Čistenie zariadenia)

### Mraznička:

Vlhkosť sa zráža na výparníku, pravidelne sa rozmrazuje a odparuje.

- ▶ Zariadenie sa nemusí manuálne rozmrazovať.

## 6.3 Čistenie vetracej mriežky

Vetracia mriežka zaručuje bezchybnú funkciu zariadenia prostredníctvom optimálneho zavzdušňovania a odvzdušňovania.

- ▶ Vetráciu mriežku pravidelne povysávajte vysávačom.
- ▶ Odolné znečistenia odstráňte vlhkou handrou.

Pri aktivovanom časovači vyzve k čisteniu hlásenie na displeji. Na displeji sa zobrazí čistenie vetracej mriežky.



- ▶ Zatlačte na symbol čistenia vetracej mriežky.
- ▷ Zobrazenie sa zmení na obrazovku Home.

Dokým sa čistenie vykoná a potvrdí, hlásenie je možné opakovane zobraziť zatlačením na pole menu (pozri 8 Hlásenia).

### Potvrdenie čistenia vetracej mriežky

- ▶ Stlačte menu.
- ▶ Navigačné šípky stláčajte tak často, dokým sa nezobrazí vetracia mriežka.
- ▶ Zatlačte na symbol vetracej mriežky.
- ▶ Navigačné šípky stláčajte tak často, dokým sa nezobrazí čistenie vetracej mriežky.



- ▶ Stlačte RESET.
- ▷ Časovač je vynulovaný. Interval čistenia začína od začiatku.



### Deaktivovanie časovača

Ak sa má funkcia pripomienky vypnúť, je možné deaktivovať časovač.

- ▶ Stlačte menu.
- ▶ Navigačné šípky stláčajte tak často, dokým sa nezobrazí vetracia mriežka.
- ▶ Zatlačte na symbol vetracej mriežky.
- ▶ Stlačte OFF.
- ▷ Časovač je deaktivovaný.



## 6.4 Čistenie zariadenia

Zariadenie pravidelne čistite.



### VÝSTRAHA

- Nebezpečenstvo poranenia a poškodenia horúcou parou! Horúca para môže viesť k popáleninám a poškodiť povrchy.
- ▶ Nepoužívajte prístroje na čistenie parou!

### POZOR

Nesprávne čistenie poškodzuje zariadenie!

- ▶ Nepoužívajte koncentrované čistiace prostriedky.
- ▶ Nepoužívajte odierajúce alebo škriabajúce špongie alebo oceľovú vlnu.
- ▶ Nepoužívajte žiadne ostré, abrazívne čistiace prostriedky obsahujúce piesok, chloridy alebo kyseliny.
- ▶ Nepoužívajte chemické rozpúšťadlá.
- ▶ Nepoškodte ani neodstráňte typový štítok na vnútornej strane zariadenia. Tento je dôležitý pre zákaznícky servis.
- ▶ Neodtrhávajte, nelámate ani nepoškodzujte káble ani iné konštrukčné diely.
- ▶ Do odtokového žliabku, vetracích mreží a elektrických častí nenechajte vniknúť čistiacu vodu.
- ▶ Používajte mäkké čistiace handry a univerzálny čistiaci prostriedok s neutrálnou hodnotou pH.
- ▶ Na čistenie vnútorného priestoru zariadenia používajte len čistiace a ošetrovacie prostriedky znášateľné s potravinami.

- ▶ Vyprázdnite zariadenie.

- ▶ Vytiahnite zástrčku.



- ▶ **Vonkajšie a vnútorné umelohmotné plochy** čistite ručne vlažnou vodou s trochou čistiaceho prostriedku.

- ▶ **Lakované bočné steny** utierajte výhradne mäkkou, čistou handrou. Pri silnom znečistení použite vlažnú vodu s neutrálnym čistiacim prostriedkom.\*

### POZOR

Nebezpečenstvo poškodenia ošetrovacími prostriedkami z nerezovej ocele!

**Nerezové dvere a bočné nerezové steny** sú upravené vysoko kvalitnou povrchovou úpravou.

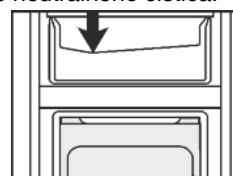
Nerezové ošetrovacie prostriedky porušujú povrchovú plochu.



- ▶ **Povrchy dverí a bočných stien s povrchovou úpravou** ako aj **lakované povrchy dverí a bočných stien** utierajte výlučne mäkkou, čistou handrou. Pri väčšom znečistení použite trocha vody alebo neutrálny čistiaci prostriedok. Príležitostne možno použiť aj mikrovláknovú utierku.

Nápis na lakovaných povrchoch dverí neošetrujte ostrými alebo abrazívnymi prostriedkami. V prípade znečistenia utrite vlhkou handrou a malým množstvom vody alebo neutrálného čističa.\*

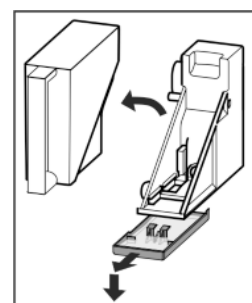
- ▶ **Čistenie odtokového otvoru:** Usadeniny očistite tenkým pomocným prípravkom, napríklad vatovou tyčinkou.



- ▶ **Vyprázdnenie záchytnej misky na vodu:** Vyberte nádržku na vodu. Misku opatrne odistite dopredu a smerom dole vyberte.\*

- ▶ **Záchytnú misku na vodu** čistite ručne vlažnou vodou s trochou čistiaceho prostriedku.\*

- ▶ **Nádržka na vodu a veko** sú vhodné do umývačky riadu do teploty max. 60°\*



- ▶ Väčšinu **dielov vybavenia** je možné z dôvodu čistenia rozložiť: Pozri príslušnú kapitolu.

- ▶ **Zásuvky** čistite ručne vlažnou vodou a trochou čistiaceho prostriedku.

- ▶ **Ostatné diely vybavenia** sú vhodné na umývanie v umývačke riadu.

- ▶ **Teleskopické koľajničky** čistite len vlhkou handrou. Tuk v klzných dráhach slúži na mazanie a nesmie sa odstraňovať.\*

# Poruchy

## Poznámka

- ▶ Zásobník na vodu vyčistite pri nepoužívaní dlhšom ako 24 h.\*

## Po čistení:

- ▶ Zariadenia a diely vybavenia vytrite do sucha.
- ▶ Zariadenie opäť pripojte a zapnite.
- ▶ Zapnite SuperFrost (pozri 5.5.5 SuperFrost) . Ak je teplota dostatočne nízka:
- ▶ Opäť vložte potraviny.

## 6.5 Čistenie zariadenia IceMaker\*

Zásuvka zariadenia IceMaker musí byť prázdna a zasunutá. Zariadenie IceMaker musí byť zapnuté.

- ▶ Stlačte menu.
- ▶ Navigačné šípky stláčajte dovtedy, dokým sa nezobrazí IceMaker.
- ▶ Zatláčajte na symbol IceMaker.
- ▶ Navigačné šípky stláčajte dovtedy, dokým sa nezobrazí čistiaca pozícia.
- ▶ Stlačte ON.
- ▷ Miska na kocky ľadu sa presunie do čistiacej pozície. Počas toho nie je možné obsluhovať obrazovku.
- ▷ Zobrazí sa OFF: Rotačný pohyb je ukončený a zariadenie IceMaker sa za účelom čistenia vypne.
- ▶ Vyberte zásuvku.
- ▶ Misku na ľad a zásuvku vyčistite mäkkou čistiacou handrou a teplou vodou. V prípade potreby použite jemný čistiaci prostriedok. Potom vypláchnite.
- ▶ Zásuvku nasuňte.
- ▶ Stlačte OFF.
- ▷ Miska na kocky ľadu sa presunie do prevádzkovej pozície.



## POZOR

Zvyšky umývacieho prostriedku v miske na ľad a zásuvke. Nevoľnosť alebo dráždenie sliznice.

- ▶ Odstráňte zvyšky umývacieho prostriedku: Vyhod'te prvé tri dávky kociek ľadu.

- ▶ Zariadenie IceMaker nechajte zapnuté.

-alebo-

- ▶ Vypnutie zariadenia IceMaker (pozri 5 Obsluha)

## 6.6 Zákaznícky servis

Najskôr prekontrolujte, či nemôžete chybu odstrániť sami (pozri 7 Poruchy) . Ak toto nie je ten prípad, obráťte sa na zákaznícky servis. Adresu nájdete v priloženom zozname zákazníckych servisov.



## VÝSTRAHA

Nebezpečenstvo poranenia neodbornou opravou!

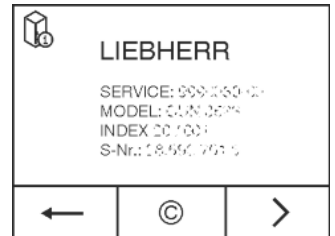
- ▶ Opravy a zásahy do zariadenia a do sieťového prívodu, ktoré nie sú výslovne vymenované v (pozri 6 Údržba) , nechajte vykonať zákazníckemu servisu.

Vyvolajte označenie zariadenia (model a index), servisné č. (servis) a sériové č. (s. č.), ako aj rozšírené funkcie, prostredníctvom displeja:

- ▶ Stlačte menu.
- ▶ Navigačné šípky stláčajte tak často, dokým sa nezobrazí symbol informácií o zariadení.
- ▶ Zatláčajte na symbol informácií o zariadení.
- ▷ Zobrazia sa informácie o zariadení.



- ▶ Informácie o zariadení si poznačte.
- ▶ Stlačte symbol späť, aby ste sa dostali na obrazovku Home.



- ▶ Ak chcete prejsť do zákazníckeho menu, stláčajte dovtedy, kým sa neobjaví symbol kľúča.



- ▶ Zadaním číselného kódu **151** je možné navoliť zákaznícke menu.

## Zákaznícke menu

V zákazníckom menu je možné vyvolať nasledujúce funkcie:

- **Vlastná diagnostika**  
Zariadenie vykoná vlastnú diagnostiku a skontroluje všetky elektronické komponenty.
- **RESET**  
Zariadenie sa vynuluje na nastavenia od výrobcu.
- **Ručné rozmrazovanie**  
Spustí sa ručné rozmrazovanie.
- **Doba prívodu vody\***  
Pri zariadeniach s výrobnikom kociek ľadu je táto funkcia aktívna. Doba prívodu vody určuje veľkosť kociek ľadu.\*
- ▶ Dvere zatvorte.
- ▶ Upovedomte zákaznícky servis a oznámte mu potrebné informácie o zariadení.
- ▷ To umožní rýchly a účelný servisný zásah.
- ▶ Nasledujte ďalšie pokyny zákazníckeho servisu.

Informácie o zariadení je alternatívne možné vyčítať prostredníctvom typového štítku:

Typový štítok je na ľavej vnútornej strane zariadenia.

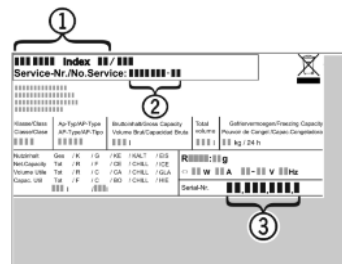


Fig. 52

- (1) Označenie zariadenia
- (2) Servisné číslo
- (3) Sériové číslo

## Licenčné dohody:

- ▶ Licencie si môžete pozrieť v ©.
- ▶ Stlačte ©.

## 7 Poruchy

Toto zariadenie je skonštruované a vyrobené tak, aby bola zabezpečená jeho bezpečná funkcia a dlhá životnosť. Pokiaľ sa napriek tomu vyskytne počas prevádzky porucha, prekontrolujte prosím, či nie je prípadne porucha spôsobená chybnou obsluhou. V takomto prípade vám musia byť aj v priebehu záručnej doby účtované vyplývajúce náklady. Nasledovné poruchy môžete odstrániť sami:

### Zariadenie nepracuje:

- Zariadenie nie je zapnuté.
- ▶ Zapnite zariadenie.



- Sieťová zástrčka nie je správne zasunutá v zásuvke.
- ▶ Prekontrolujte sieťovú zástrčku.
- Poistka zásuvky nie je v poriadku.
- ▶ Prekontrolujte poistku.
- Zástrčka zariadenia nie je správne zasunutá v zariadení.
- ▶ Skontrolujte zástrčku zariadenia.

## Kompresor beží dlho.

- Kompresor sa pri nízkej potrebe chladu prepína na nízke otáčky. Hoci sa tým zvýši doba chodu, šetrí sa energia.
- ▶ To je pri modeloch šetriacich energiu normálne.
- Funkcia SuperFrost je zapnutá.
- ▶ Aby sa potraviny rýchlejšie ochladili, beží kompresor dlhšie. To je normálne.
- Funkcia SuperCool je zapnutá.
- ▶ Aby sa potraviny rýchlejšie ochladili, beží kompresor dlhšie. To je normálne.

## Zvuky sú príliš hlasné.

- Kompresory, ktoré sú riadené podľa počtu otáčok,\* môžu byť na základe rôznych stupňov počtu otáčok príčinou rozdielnych hlučností chodu.
- ▶ Zvuk je celkom normálny.

## Bublanie a žblnkanie

- Tento zvuk vydáva chladiace médium, ktoré preteká chladiacim okruhom.
- ▶ Zvuk je celkom normálny.

## Tiché cvaknutie

- Zvuk je počuť vždy vtedy, keď sa chladiaci agregát (motor) automaticky zapne alebo vypne.
- ▶ Zvuk je celkom normálny.

## Hučanie. Je krátkodobé o niečo hlasnejší, keď sa chladiaci agregát (motor) zapne.

- Pri zapnutej funkcii SuperFrost, čerstvo vložených potravinách alebo po dlho otvorených dverách sa automaticky zvyšuje chladiaci výkon.
- ▶ Zvuk je celkom normálny.
- Pri zapnutej funkcii SuperCool, čerstvo vložených potravinách alebo po dlho otvorených dverách sa automaticky zvyšuje chladiaci výkon.
- ▶ Zvuk je celkom normálny.
- Teplota okolia je príliš vysoká.
- ▶ Riešenie problému: (pozri 1.2 Oblasť použitia zariadenia)

## Hlboké hučanie

- Zvuk vzniká pri prúde vzduchu ventilátora.
- ▶ Zvuk je celkom normálny.

## Vibračné zvuky

- Zariadenie nestojí pevne na zemi. Tým sa predmety a vedľa stojaci nábytok rozvibrujú pôsobením bežiaceho chladiaceho agregátu.
- ▶ Zariadenie vyrovajte pomocou nastaviteľných nôh.
- ▶ Prípadne dajte fľaše a nádoby od seba.

## Bzučanie čerpadla vodnej nádržky.\*

- Ak sa voda z vodnej nádržky odčerpáva, je počuť krátkodobé bzučanie čerpadla.
- ▶ Zvuk je celkom normálny.

## Na displeji sa zobrazí DEMO. Navyše ubieha čas.

- Je aktivovaný predvážací režim.
- ▶ Stlačte OFF.

## Na displeji sa v pravom hornom rohu zobrazí DEMO.

- Je aktivovaný predvážací režim.
- ▶ Vytiahnite zástrčku.
- ▶ Opäť zapojte zástrčku.
- ▷ Na displeji sa zobrazí DEMO. Navyše ubieha čas.
- ▶ Stlačte OFF.

## Zariadenie je na vonkajších plochách teplé\*.

- Teplo chladiaceho okruhu sa používa na zabráňovanie vzniku kondenzátu.

- ▶ To je normálne.

## Zariadenie na výrobu ľadu sa nedá zapnúť.\*

- Zariadenia a tým aj zariadenie na výrobu ľadu nie je pripojené.
- ▶ Zariadenie pripojte (pozri 4 Uvedenie do prevádzky).

## Zariadenie IceMaker nevyrába kocky ľadu.\*

- Zariadenie IceMaker nie je zapnuté.
- ▶ Zapnite zariadenie IceMaker.
- Zásuvka zariadenia IceMaker nie je správne zatvorená.
- ▶ Zásuvku správne zasuňte.
- Nádržka na vodu nie je nasunutá.
- ▶ Nádržku na vodu nasuňte.
- V nádržke na vodu nie je dostatok vody.
- ▶ Naplňte nádržku na vodu.

## Funkcie v podmenu IceMaker sa nespúšťajú.\*

- Miska na kocky ľadu sa otáča.
- ▶ Po minúte skúste znovu.

## Teplota nie je dostatočne nízka.

- Dvere zariadenia nie sú správne zatvorené.
- ▶ Zatvorte dvere zariadenia.
- Prevzdušnenie a vetranie nie je dostatočné.
- ▶ Uvoľnite vetraciu mriežku a vykonajte čistenie.
- Teplota okolia je príliš vysoká.
- ▶ Riešenie problému: (pozri 1.2 Oblasť použitia zariadenia).
- Zariadenie sa otváralo príliš často alebo na príliš dlhú dobu.
- ▶ Počkajte, či sa požadovaná teplota opäť sama nenastaví. Ak nie, obráťte sa na zákaznícky servis (pozri 6 Údržba).
- Vložili sa príliš veľké množstvá čerstvých potravín bez funkcie SuperFrost.
- ▶ Riešenie problému: (pozri 5.5.5 SuperFrost)
- Teplota je nesprávne nastavená.
- ▶ Teplotu nastavte nižšie a po 24 hodinách ju prekontrolujte.
- Zariadenie stojí veľmi blízko zdroja tepla (sporák, vykurovanie atď.).
- ▶ Zmeňte umiestnenie zariadenia alebo zdroja tepla.

## Vnútročné osvetlenie nesvieti.

- Zariadenie nie je zapnuté.
- ▶ Zapnite zariadenie.
- Dvere boli otvorené dlhšie ako 15 minút.
- ▶ Vnútročné osvetlenie sa automaticky vypína po približne 15 minútach otvorených dverí.
- Osvetlenie LED je chybné alebo je poškodený kryt:



## VÝSTRAHA

- Nebezpečenstvo úrazu elektrickým prúdom!  
Pod krytom sa nachádzajú časti pod napätím.
- ▶ Vnútročné osvetlenie LED nechajte vymeniť alebo opraviť zákazníckemu servisu alebo vyškolenému odbornému personálu.



## VÝSTRAHA

- Nebezpečenstvo poranenia LED žiarovkou!  
Intenzita svetla LED osvetlenia zodpovedá rizikovej triede RG 2.
- Ak je kryt chybný:
- ▶ Optickými šošovkami nepozerajte z bezprostrednej blízkosti priamo do svetla. Môže sa pri tom poškodiť zrak.

## Tesnenie dverí je chybné alebo sa musí vymeniť z iných dôvodov.

- Tesnenie dverí je vymeniteľné. Je ho možné vymeniť bez ďalšieho pomocného nástroja.
- ▶ Obráťte sa na zákaznícky servis (pozri 6 Údržba):

## Námraza v zariadení alebo sa tvorí kondenzát.

→ Tesnenie dverí môže vyklízuť z drážky.

- ▶ Skontrolujte správne umiestnenie tesnenia dverí v drážke.


## 8 Hlásenia

Hlásenia chyby a pripomienky sa indikujú prostredníctvom signálneho tónu a obrazkového hlásenia. Signálny tón pri hláseniach chyby sa zosilňuje a je hlasnejší. Stíchne až vtedy, keď sa hlásenie potvrdí. Hlásenia vyššej priority sa zobrazujú najskôr, ak sa súčasne vyskytnú viaceré. Každé hlásenie sa musí potvrdiť samostatne.

Dokým je aktívne hlásenie, resp. dokým sa neodstráni chyba, hlásenie zostane v poli menu zachované.

### Poznámka

Podrobnosti o hlásení je možné opakovane zobrazíť prostredníctvom poľa menu.

- ▶ Stlačte menu.
- ▶ Zatlačte na symbol hlásení. 
- ▶ Zatlačením na hlásenie sa zobrazenie zmení na nasledujúce. Po poslednom aktívnom hlásení sa zobrazenie zmení na obrazovku Home.

### Poplach dverí

Ak sú dvere otvorené dlhšie ako 60 sekúnd, zaznie tónové varovanie. Na displeji sa zobrazí symbol poplachu dverí. Tónové varovanie sa automaticky stíši pri zatvorení dverí.

Tónové varovanie sa môže pri otvorených dverách vypnúť. Vypnutie tónu je aktívne dovtedy, pokiaľ sú otvorené dvere.

- ▶ Zatlačte na symbol poplachu dverí.
- ▷ Poplach dverí sa stíši.
- ▷ Zobrazenie sa zmení na obrazovku Home.
- ▶ Zatvorte dvere.


### Poplach teploty

Ak nie je teplota dostatočne nízka, zaznie tónové varovanie. Na displeji sa zobrazí symbol poplachu teploty.

Teplota počas posledných hodín alebo dní vystúpila príliš vysoko. Po odstránení poruchy zariadenie pracuje ďalej podľa posledného nastavenia teploty.

Príčinou pre príliš vysokú teplotu môže byť:

- boli vložené teplé, čerstvé potraviny
- pri pretriedovaní alebo odoberaní potravín vniklo dovnútra príliš veľa teplého vzduchu z miestnosti
- dlhší čas je vypadnutý elektrický prúd
- zariadenie je chybné

- ▶ Otvorte dvere.
- ▶ Zatlačte na symbol poplachu teploty.
- ▷ Tónové varovanie sa stíši. Na indikátore sa zobrazí najvyššia teplota, ktorá sa dosiahla počas poruchy.
- ▶ Zatlačte na displej alebo počkajte 30 sekúnd.
- ▷ Zobrazenie sa zmení na obrazovku Home. V príslušnom poli teploty sa zobrazia šípky a symbol poplachu teploty 

Dodatočne sa v poli menu zobrazí symbol hlásení .


- ▶ Prekontrolujte kvalitu potravín. Pokazené potraviny nekonzumuujte. Rozmrazené potraviny nikdy opäť nezmrazujte.
- ▶ Zatvorte dvere.
- ▷ Po dosiahnutí požadovanej teploty symboly zmiznú.


Ak trvá stav poplachu alebo ak sa teplota opäť nenastaví sama: (pozri 7 Poruchy).

## Výpadok napájania zo siete

Zaznie tónové varovanie. Na displeji sa zobrazí symbol výpadku napájania zo siete.

Teplota vplyvom výpadku siete alebo prerušenia dodávky prúdu počas posledných hodín alebo dní príliš stúpla. Po ukončení prerušenia dodávky prúdu zariadenie ďalej pracuje podľa posledného nastavenia teploty. Aktivované pripomienky zostanú zachované.

- ▶ Otvorte dvere.
- ▶ Zatlačte na symbol výpadku napájania zo siete.
- ▷ Tónové varovanie sa stíši. Na indikátore sa zobrazí najvyššia teplota v mrazničke, ktorá bola dosiahnutá počas výpadku napájania.
- ▶ Zatlačte na displej alebo počkajte 30 sekúnd.
- ▷ Zobrazenie sa zmení na obrazovku Home. V príslušnom poli teploty sa zobrazia šípky a symbol poplachu teploty 

Dodatočne sa v poli menu zobrazí symbol hlásení .

- ▶ Prekontrolujte kvalitu potravín. Pokazené potraviny nekonzumuujte. Rozmrazené potraviny nikdy opäť nezmrazujte.
- ▶ Zatvorte dvere.
- ▷ Po dosiahnutí požadovanej teploty symboly zmiznú.

## Chyba zariadenia

Zaznie tónové varovanie. Na displeji sa zobrazí symbol chyby zariadenia s príslušným kódom chyby.

Niektorá súčiastka zariadenia vykazuje chybu.

- ▶ Otvorte dvere.
- ▶ Kód chyby si poznačte.
- ▶ Zatlačte na symbol chyby zariadenia.
- ▷ Tónové varovanie sa stíši. Zobrazenie sa zmení na obrazovku Home.
- ▶ Zatvorte dvere.
- ▶ Obráťte sa na zákaznícky servis (pozri 6 Údržba).

Ak sa chyba týka určitej teplotnej zóny, v poli teploty zóny sa namiesto teploty zobrazí symbol chyby zariadenia.

## Naplnenie nádržky na vodu\*

Zaznie tónové varovanie. Na displeji sa zobrazí symbol naplnenia nádržky na vodu.

V nádržke na vodu nie je dostatok vody.

- ▶ Naplňte nádržku na vodu.
- ▶ Pri naplnenej nádržke na vodu a pretrvávajúcom hlásení skontrolujte, či nie je zaseknutý plavák.
- ▶ V prípade potreby vylejte vodu a tenkou pomôckou, napr. vatovou tyčinkou, posuňte plavák.
- ▶ Pri naplnenej nádržke na vodu a pretrvávajúcom hlásení sa obráťte na zákaznícky servis (pozri 6 Údržba).

## 9 Odstavenie z prevádzky

### 9.1 Vypnutie zariadenia

#### Poznámka

Ak nie je možné zariadenie, príp. mrazničku alebo chladničku vypnúť, je aktívna detská poistka.

- ▶ Deaktivujte detskú poistku (pozri 5.2.2 Vypnutie detskej poistky).

#### 9.1.1 Vypnutie zariadenia prostredníctvom menu

Celé zariadenie sa vypne. Displej je čierny.

- ▶ Stlačte menu.
- ▶ Navigačné šípky stláčajte tak často, dokým sa nezobrazí symbol pohotovosti.
- ▶ Stlačte OK.

- ▷ Na celom displeji sa blikajúci zobrazí symbol pohotovosti. Celé zariadenie je vypnuté.
- ▷ Po 10 minútach symbol pohotovosti zmizne.

## 9.1.2 Vypnutie zariadenia pomocou pol'a mrazničky

Pri vypnutí mrazničky sa automaticky vypne aj chladnička! Displej ostane zapnutý.

- ▶ Zatlačte na pole mrazničky.
- ▶ Stlačte plus.
- ▷ Po voľbe najvyššej teploty sa opakovaným stlačením stane symbol plus neaktívnym. Na displeji sa zobrazí symbol pohotovosti.
- ▶ Stlačte OK.
- ▷ Na všetkých poliach teploty sa zobrazí symbol pohotovosti.
- ▷ Mraznička a chladnička je vypnutá.

## 9.1.3 Vypnutie chladničky

Chladničku je podľa potreby možné vypnúť oddelene.



### UPOZORNENIE


Nebezpečenstvo otravy.

V dôsledku chýbajúceho chladenia nádržky na vodu sa voda v nej pokazí.

- ▶ Vypnutie zariadenia IceMaker (pozri 5 Obsluha) .

- ▶ Zatlačte na pole chladničky.
- ▶ Stlačte plus.
- ▷ Po voľbe najvyššej teploty sa opakovaným stlačením stane symbol plus neaktívnym. Na displeji sa zobrazí symbol pohotovosti.
- ▶ Stlačte OK.
- ▷ V poli chladničky sa zobrazí symbol pohotovosti.
- ▷ Chladnička je vypnutá.

## 9.2 Odstavenie z prevádzky

- ▶ Zariadenie vyprázdňte.
- ▶ Zariadenie na výrobu ľadu prestavte do čistiacej pozície (pozri 6 Údržba) . \*
- ▶ Zariadenie vypnite (pozri 9 Odstavenie z prevádzky) .
- ▶ Vytiahnite sieťovú zástrčku.
- ▶ V prípade potreby odstráňte konektor zariadenia: Vytiahnite ho a súčasne s ním pohybuje zľava doprava. 
- ▶ Očistite zariadenie (pozri 6.4 Čistenie zariadenia) .
- ▶ Dvere nechajte otvorené, nevzniknú žiadne zápachy.

## 10 Likvidácia zariadenia

Zariadenie ešte obsahuje cenné materiály, nelikvidujte ho jednoducho spoločne s domovým odpadom, je ho potrebné odviezť do zberu oddelene. Likvidácia zariadení, ktoré doslúžili, sa musí vykonať odborne a náležitým spôsobom podľa miestne platných predpisov a zákonov.



Počas prepravy zariadenia, ktoré doslúžilo, nepoškodte chladiaci okruh, aby obsiahnuté chladiace médium (údaje na typovom štítku ) a olej nemohli nekontrolovane uniknúť.

### Znefunkčnenie zariadenia:

- ▶ Vytiahnite sieťovú zástrčku.
- ▶ Odstráňte pripojovací kábel zo zariadenia.



**Liebherr-Hausgeräte Ochsenhausen GmbH**

Memminger Straße 77-79

88416 Ochsenhausen

Deutschland

[home.liebherr.com](http://home.liebherr.com)