



# KRAFTSTATION HANTEL BANK

10006741 10029365

**KLAR**  **FIT**

## Vážení zákazníci,

gratulujeme Vám k zakúpeniu produktu.

Prosím, dôkladne si prečítajte manuál a dbajte na nasledovné pokyny, aby sa zabránilo škodám na zariadení. Za škody spôsobené nedodržaním inštrukcií a pokynov neručíme.

## BEZPEČNOSTNÉ POKYNY

1. Pred nastavením a použitím prístroja si starostlivo prečítajte tento návod. Bezpečné a efektívne využitie tohto zariadenia môže byť dosiahnuté iba v prípade, ak je prístroj správne zostavený, udržiavaný a používaný. Zaistite, aby všetky osoby používajúce toto zariadenie boli riadne informované o bezpečnostných pravidlách.
2. Pred začatím výcviku s prístrojom by ste sa mali poradiť s lekárom. Nechajte sa prehliadnúť ohľadne akýchkoľvek fyzických alebo zdravotných obmedzení, ktoré by Vám mohli brániť bezpečnému a efektívnemu vykonávaniu cvikov. Ak užívate lieky, ktoré majú vplyv na krvný tlak, srdcovú frekvenciu alebo cholesterol, konzultácia s lekárom pred tréningom je nutná.
3. Dávajte pozor na signály svojho tela. Chybný alebo nadmerný tréning môže byť škodlivý. Okamžite zastavte tréning, ak si všimnete nasledujúce príznaky: bolesť/tlak v hrudi, nepravidelný srdcový tep, extrémna dýchavičnosť, príznaky točenia hlavy, závraty alebo nevoľnosť. Ak na sebe spozorujete niektoré z týchto príznakov, mali by ste sa o pokračovaní tréningu poradiť s lekárom.
4. Postavte prístroj na suchý, rovný povrch.
5. Pred každým tréningom sa uistite, že všetky skrutky a spojovacie prvky sú riadne dotiahnuté.
6. Bezpečnosť prístroja možno zaručiť len v prípade, ak je pravidelne udržiavaný a kontrolovaný z hľadiska potenciálneho poškodenia alebo opotrebenia.
7. Používajte prístroj iba na určený účel. Ak pri konštrukcii alebo kontrole objavíte chybný komponent, alebo ste si na zariadení počas tréningu všimli neobvyklé zvuky, ihneď tréning ukončite. Opätovné používanie prístroja je možné až po tom, ako ste problém identifikovali a odstránili.
8. Pri používaní tohto zariadenia noste vhodný odev. Vyhnite sa oblečeniu, ktoré by sa mohlo zachytiť alebo ktoré by mohlo obmedziť slobodu vášho pohybu.
9. Zariadenie bolo testované a certifikované podľa EN 957 a bolo kvalifikované na domáce použitie.
10. Prístroj nie je vhodný na terapeutické účely.
11. Buďte opatrní pri zdvíhaní alebo presúvaní prístroja. Pri dvíhaní prístroja si zabezpečte pomoc a použite takú techniku, ktorá je šetrná k vášmu chrbtu.

### DROBNÉ PREDMETY / OBALOVÉ MATERIÁLY:

(Plastové sáčky, kartón, atď)

Udržujte drobné predmety (napr skrutky a ďalší montážny materiál) a obalové materiály mimo dosahu detí, aby ste zabránili ich prehltnutiu. Nedovoľte deťom hrať sa s fóliu – hrozí nebezpečenstvo udusenía sa!

### ÚČEL POUŽITIA:

Tento prístroj je určený pre fyzické cvičenie svalov mechanickým dvíhaním závažia a môže byť použitý výhradne len na tento účel. Prístroj používajte len takým spôsobom, aký je opísaný v tejto príručke. Toto zariadenie nie je určené pre používanie osobami (vrátane detí) so zníženými fyzickými, zmyslovými alebo mentálnymi schopnosťami, prípadne osobami s nedostatkom skúseností a / alebo znalostí, ak nie sú pod dohľadom osoby zodpovednej za ich bezpečnosť, alebo ak im neboli poskytnuté informácie, ako zariadenie správne používať. Dbajte na to, aby sa so zariadením nehrali deti.

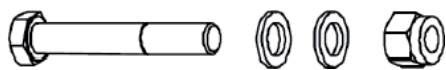
### PREMIESTŇOVANIE PRÍSTROJA:

Prosím, uschovajte si originálny obal. V záujme dosiahnutia adekvátnej ochrany zariadenia ho počas prepravy zabalte do pôvodného obalu.

### ČISTENIE VONKAJŠÍCH POVRCHOV:

Nepoužívajte prchavé kvapaliny ako je insekticídny sprej. Povrch prístroja utierajte jemne, aby ste ho tlakom nepoškodili.

# SÚČIASTKY



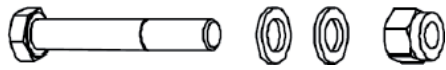
**1** | **x1**  
M12x75 + matka + podložky



**2** | **x3**  
M10x75 + matka + podložky



**3** | **x14**  
M10x70 + matka + podložky



**4** | **x3**  
M10x65 + podložka



**5** | **x4**  
M10x25 + matka + podložka



**6** | **x2**  
M10x20 + podložka



**7** | **x2**  
M8x65 + podložka



**8** | **x4**  
M10x25 + matka + podložky



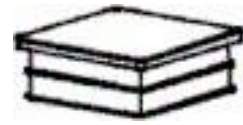
**9** | **x6**  
M10x20 + podložka



**10** | **x6**  
Čiapočka na nožku 50 mm



**11** | **x6**  
puzdro



**12** | **x5**  
Čiapočka 50mm



**13** | **x2**  
Čiapočka 45mm



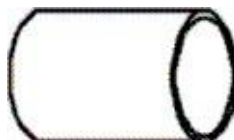
**14** | **x4**  
Čiapočka 38mm



**15** | **x4**  
Čiapočka 60x30mm



**16** | **x15**  
Čiapočka Ø25mm



**17** | **x1**  
Gumová krytka Ø25mm



**18** | **x2**  
Gumová krytka Ø25 x 65mm

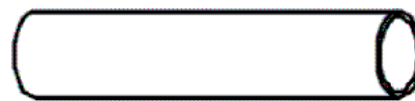
# SÚČIASTKY



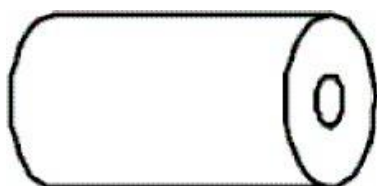
19 | **x3**  
Pružinková svorka



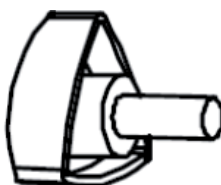
20 | **x3**  
Medzipodložka Ø 25mm



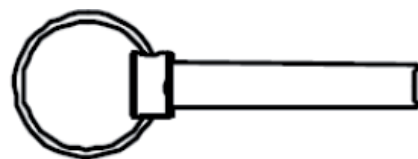
21 | **x2**  
Rukoväť



22 | **x8**  
penový valček



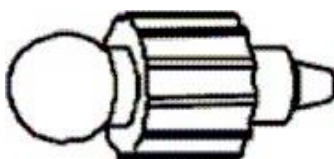
23 | **x2**  
trojuholníkový úchyt



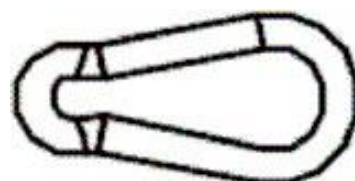
24 | **x1**  
nastavovací kolík



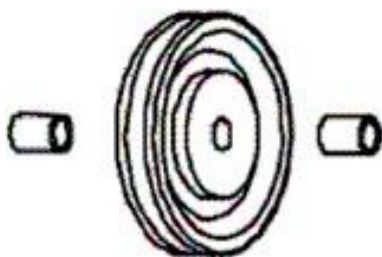
25 | **x2**  
bezpečnostný hák



26 | **x2**  
kolík

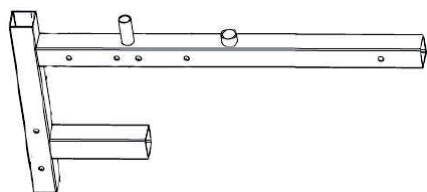


27 | **x2**  
karabína

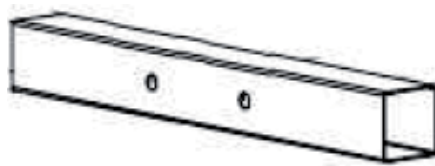


28 | **x1**  
kladka + uzávery

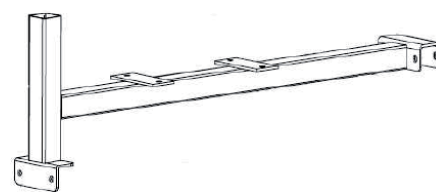
## Prehľad dielov



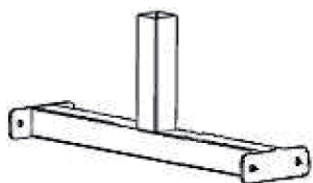
**A**  
zadný rám (2x)



**B**  
Predný podstavec



**C**  
Hlavný rám



**D**  
Zadný podstavec

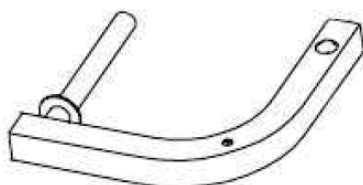


**E**  
Spojovacia trubka



**F**  
Spojovacia trubka 2

1



**G1**  
Pravé krídlo rukoväte



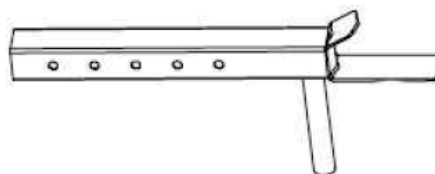
**G2**  
Ľavé krídlo rukoväte



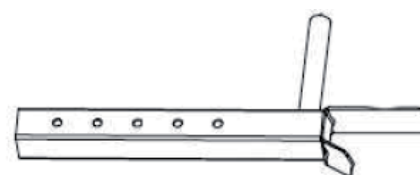
**H**  
Penové trubica krátka



**i**  
Kolík na krídlo  
rukoväte (2x, ľavý a  
pravý)



**J1**  
Ľavá nastavovacia  
tyč



**J2**  
Pravá nastavovacia tyč

## Prehľad dielov



**K**

Podstavec na sedadlo



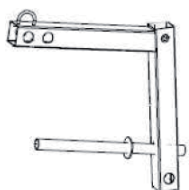
**L**

Podstavec na operadlo



**M**

Rám na sedadlo



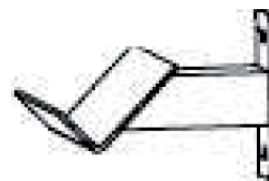
**N**

Rám na nohy



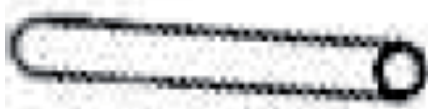
**O**

Curl podstavec



**P**

Držiak na činku



**Q**

Penová hadička (3x)



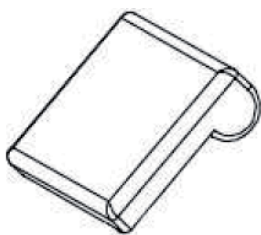
**R**

operadlo



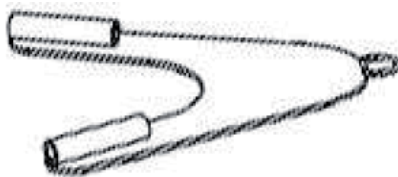
**S**

sedlo



**T**

Opierka rúk



**U**

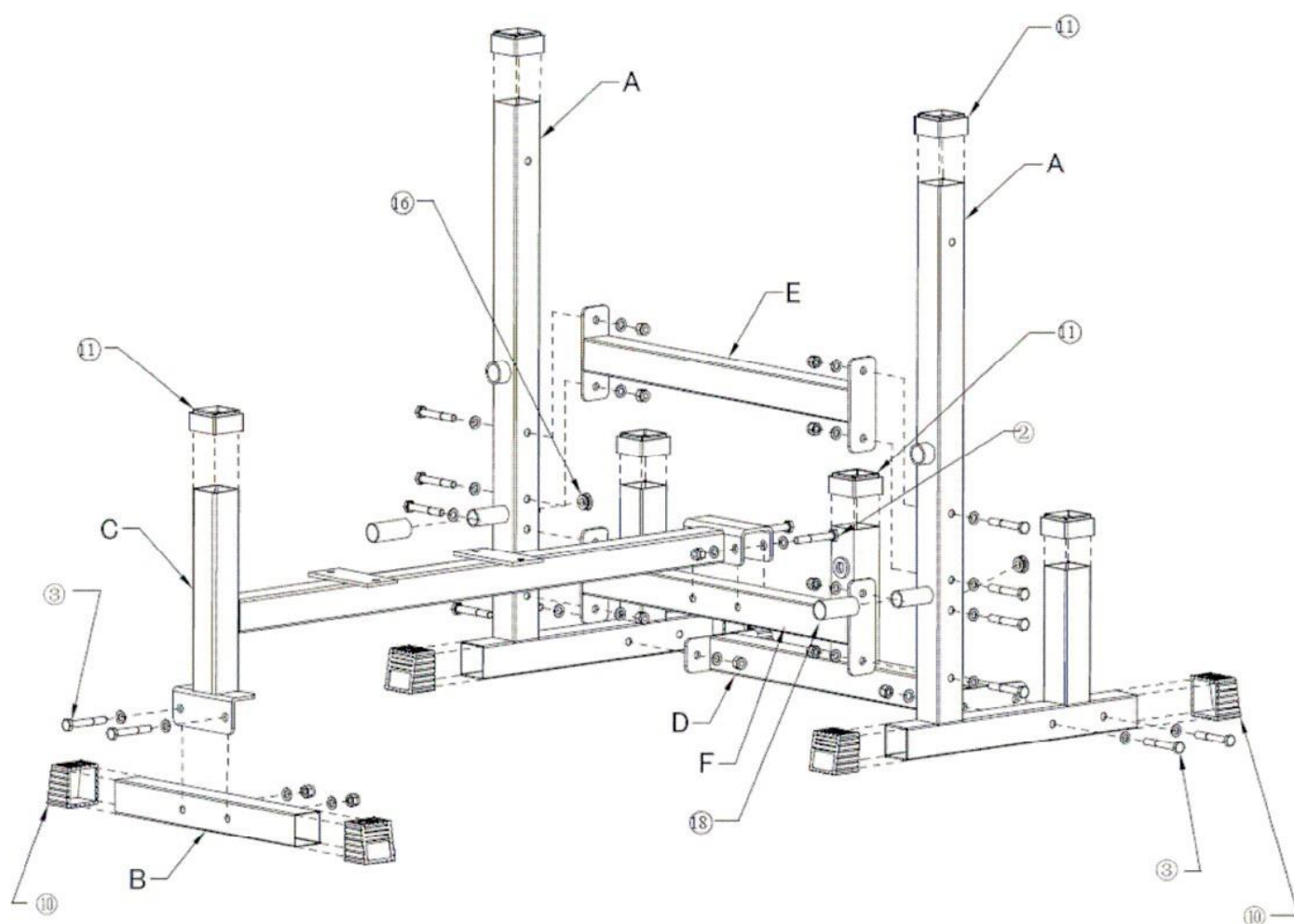
Držiak ramena



**V**

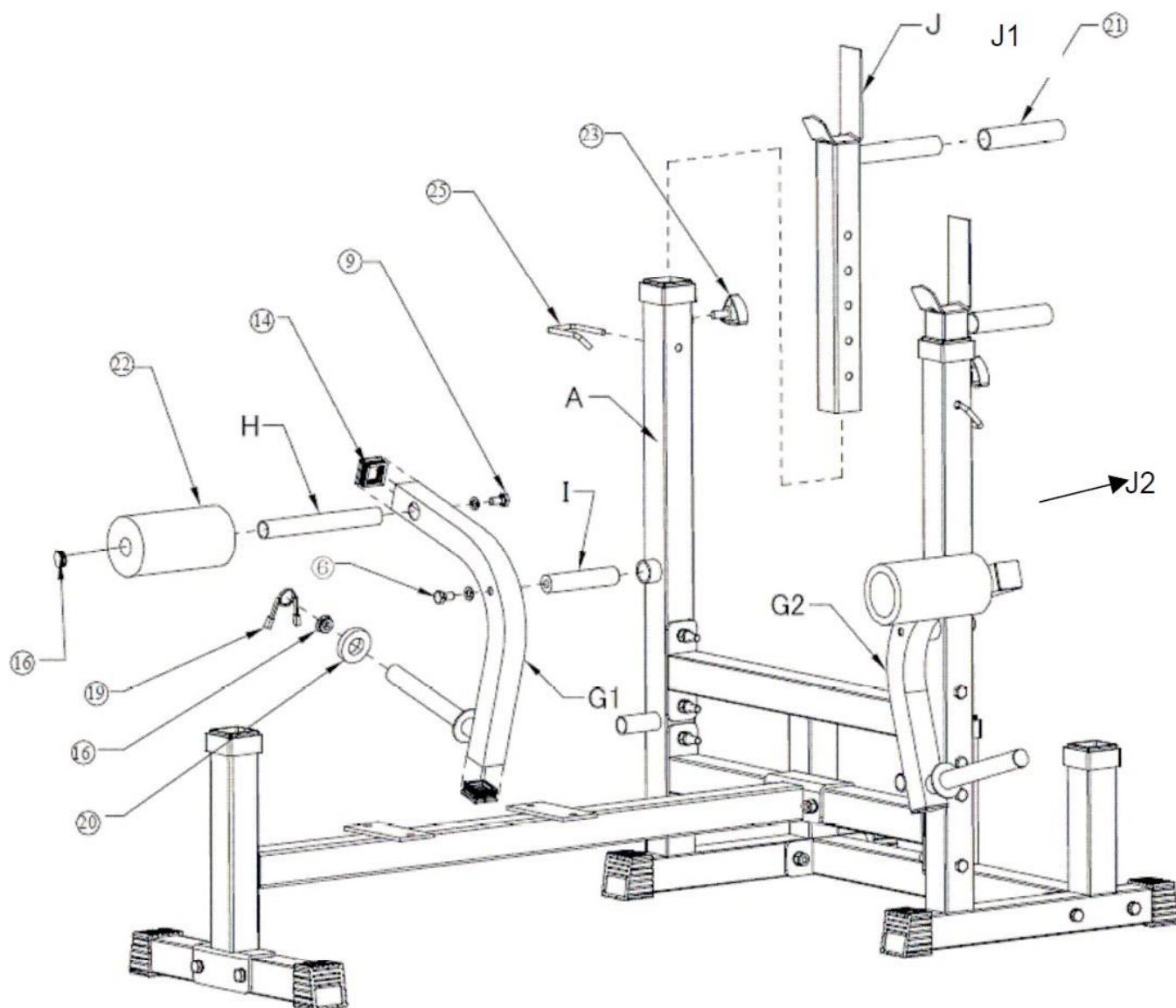
Ťažné lanko (900mm)

## MONTÁŽ : Krok 1



- Na časť A pripevnite čiapočky na nožky (10), puzdro (11) a gumovú krytu (18).
- Na časť B tiež pripevnite obe čiapočky na nožku (10).
- Na časť C a D pripevnite puzdro (11).
- Priskrutkujte pomocou skrutky 14x M10x70 (3) - Vrátane podložky a matice - a dvoch skrutiek M10x75 (2).

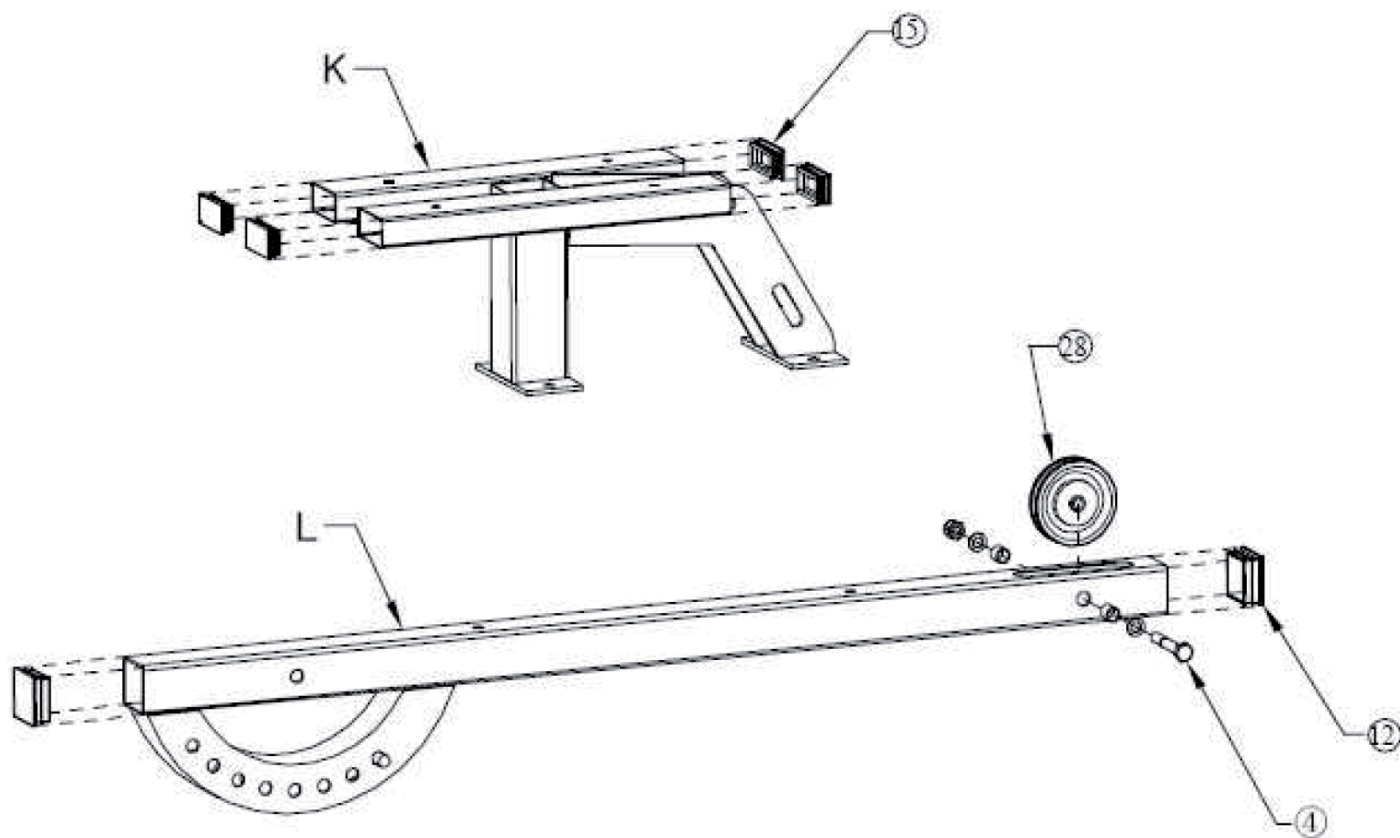
## MONTÁŽ - Krok 2



- Na časti G1 a G2 upevnite dve 38 mm čiapočky (14), 25 mm uzáver (16) a pružnú svorku (19).
- Pripevnite časti G1 a G2 k časti H. Použite k tomu skrutky M8x20 (9) a M10x20 (6).
- Na časť H nainštalujte 25 mm čiapočku (16) a dva penové valčeky (22).
- Následne namontujte obe rukoväte (21) na časti J1 a J2.
- Upevnite časti J1 / J2 na A, pomocou bezpečnostného háku (25) a trojuholníkového úchytu (23).

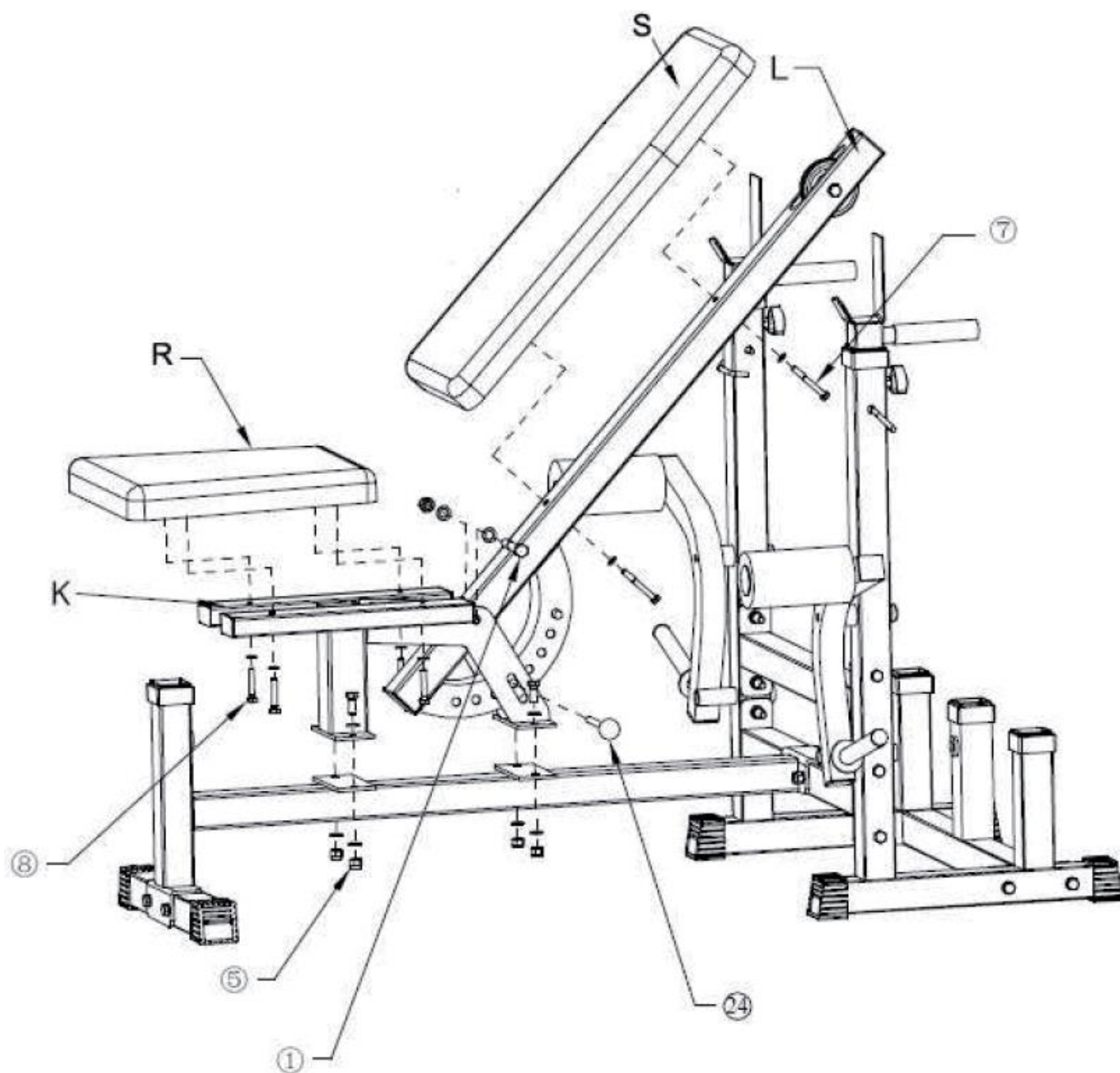


## MONTÁŽ - Krok 3



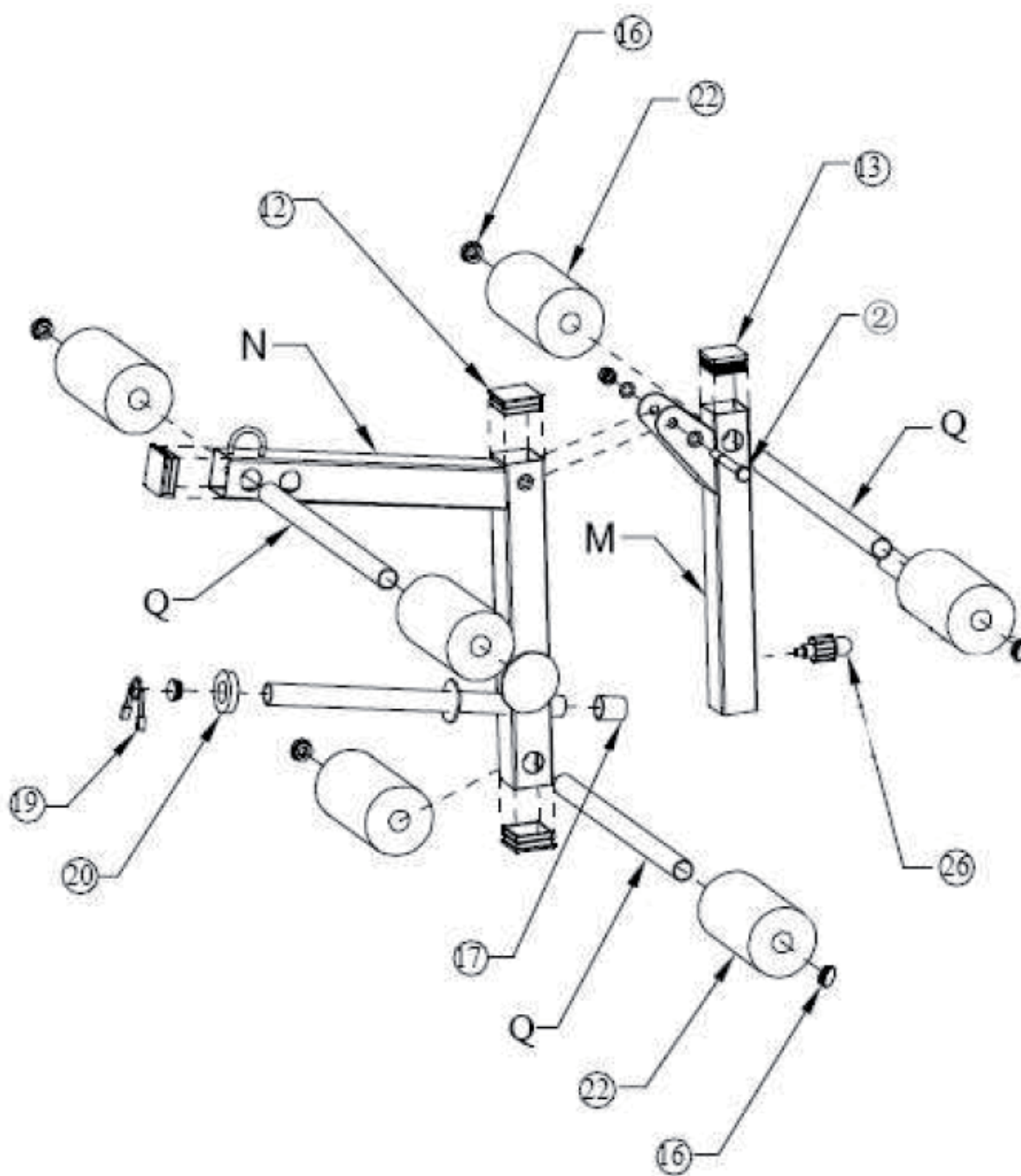
- Na časť K vložte štyri 60x30mm čiapočky (15).
- Pomocou skrutky M10x65 (4), podložky a matice tiež pripevnite dve 50x50 mm čiapočky (12) a kladku (28).

## MONTÁŽ - Krok 4



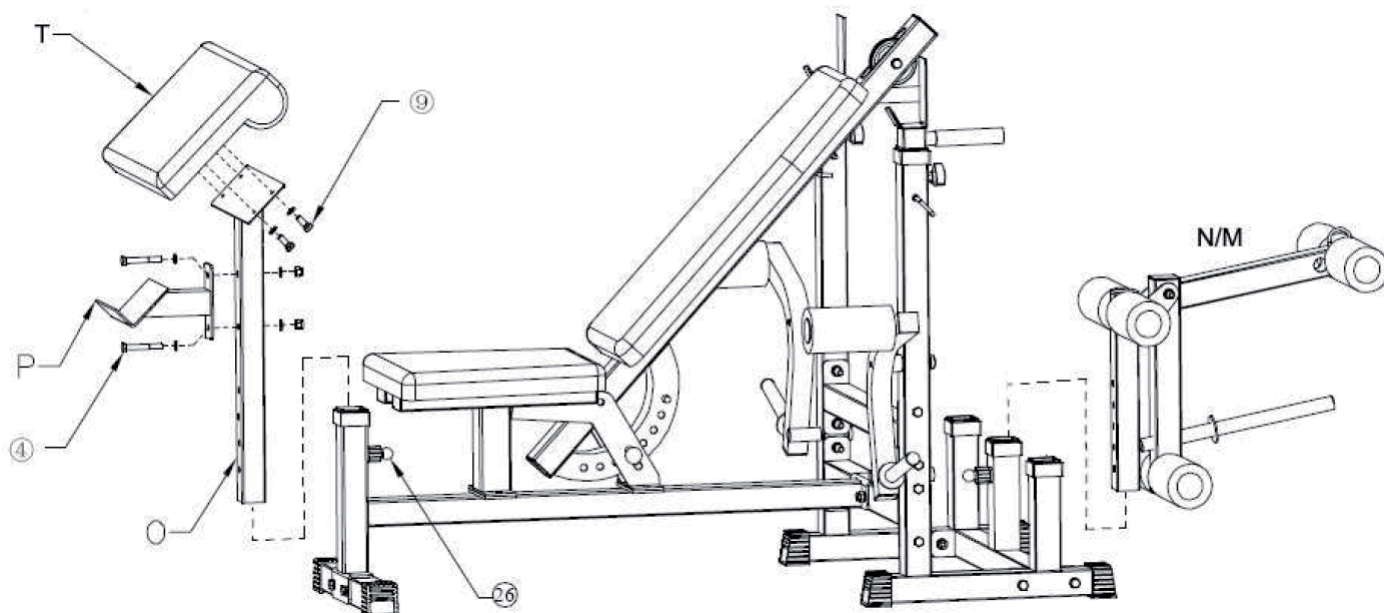
- Namontujte vankúš sedadla na K s 4 kusy M8x45 skrutiek a podložky (8).
- Namontujte operadlo na L s 2 kusy M8x65 skrutiek, matice a podložky (7).
- Nainštalujte L a K so 4 kusy M10x25 skrutiek podložiek (5), 1 kus M12x75 skrutky, matice a podložky (1) a stupeň nastavenia skrutky (24).
- Nainštalujte časť R a S.

## MONTÁŽ - Krok 5



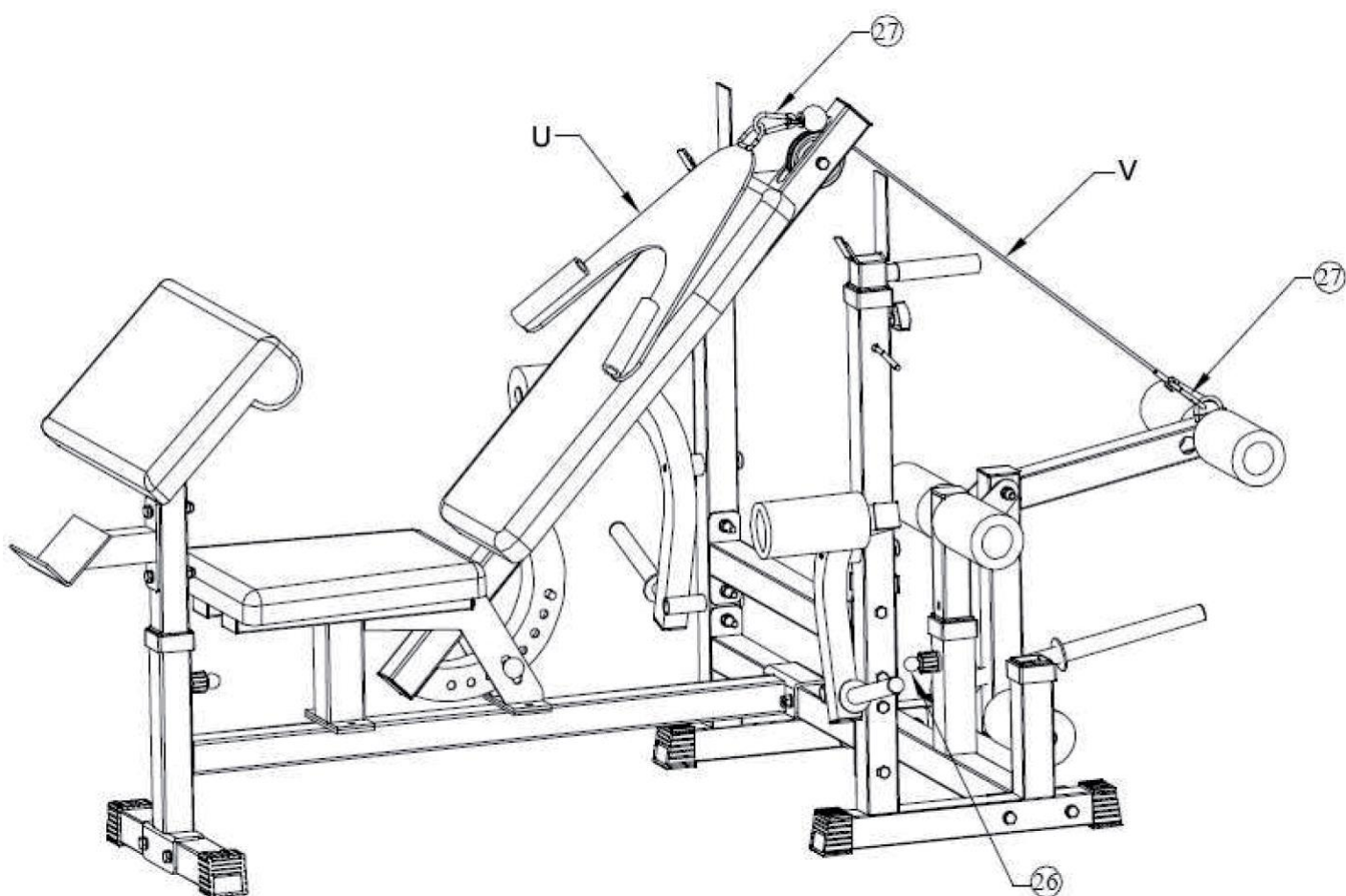
- pripevnite sedadlo (R) na časť K. Použite k tomu štyri M8x45 skrutky (8).
- pripevnite operadlo (Y) na časť L. Použite k tomu dve M8x65 skrutky (7).
- Pripevnite k sebe časti L a K. Použite na to štyri M10x25 skrutkami (5), M12x75 skrutku (1) a nastavovací kolík (24).

## MONTÁŽ - Krok 6



- Na časť O namontujte časti P a T. Upevnite ich dvoma skrutkami M10x65 (4) a štyrmi M8x20 skrutkami (9).
- Po tom, ako nasadíte časť O, nastavte výšku a zafixujte ju kolíkom (26).

## MONTÁŽ - Krok 7



K montáži ťažného lanka:

- Najskôr na konce ťažného lanka (V) namontujte karabínky (27). Tie musia držiak ramena (U) spojiť s káblom (V).
- Nakoniec nastavte sklon operadla a zafixujte ho pomocou kolíka (26).

## Výrobca

CHAL-TEC GmbH, Wallstraße 16, 10179 Berlin, Deutschland