

Nape

Korisnički priručnik

Digestor

Návod k použití

Digestor

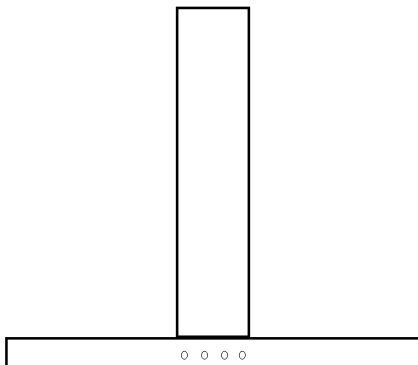
Používateľská príručka

Napom

Uputstvo za upotrebu

HCB91734BX

HCB93744BX



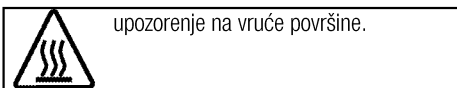
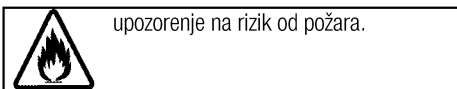
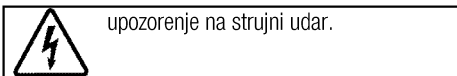
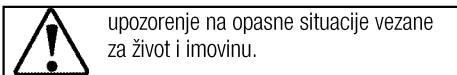
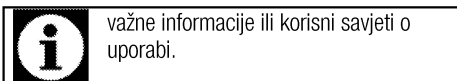
Molimo prvo pročitajte ovaj korisnički priručnik!

Poštovani kupci,

hvala Vam što ste odabrali proizvod tvrtke Beko. Nadamo se da ćete postići najbolje rezultate s proizvodom koji je proizveden visokokvalitetnom i najmodernijom tehnologijom. Zato vas molimo da pažljivo pročitate cijeli korisnički priručnik i druge prateće dokumente prije uporabe proizvoda te da ih sačuvate za buduću uporabu. Ako proizvod dajete nekom drugom, priložite i korisnički priručnik. Poštujte sva upozorenja i informacije u korisničkom priručniku. Imajte na umu da ovaj korisnički priručnik vrijedi i za nekoliko drugih modela. Razlike između modela navedene su u priručniku.

Objašnjenje simbola

U ovom korisničkom priručniku koriste se sljedeći simboli:



Arçelik A.Ş.
Karaağaç caddesi No:2-6
34445 Sütlüce/Istanbul/TURKEY
Made in TURKEY



This product was manufactured using the latest technology in environmentally friendly conditions.

1	Važne upute i upozorenja za sigurnost i okoliš	4	3	Postavljanje	10
	Opća sigurnost	4		Postavljanje	10
	Električna sigurnost.....	4		Budući prijevoz.....	13
	Sigurnost proizvoda.....	5	4	Uporaba nape	14
	Predviđena uporaba	6			
	Sigurnost djece.....	6	5	Održavanje	16
	Stara oprema.....	7		Opće informacije	16
	Odlaganje materijala pakiranja.....	7		Zamjena lampice.....	17
2	Opće informacije	8	6	Otklanjanje kvarova	18
	Pregled	8			
	Uključeno u dostavu	9			
	Tehničke specifikacije	9			

1 Važne upute i upozorenja za sigurnost i okoliš

Ovaj odjeljak sadrži sigurnosne upute koje će vam pomoći da se zaštitite od rizika od osobnih ozljeda ili oštećenja imovine. Nepoštivanjem ovih uputa poništavaju se sva jamstva.

Opća sigurnost

- Rizik od trovanja! Dok uređaj radi, usisava se zrak iz čitave kuće. Ako se ne osigura odgovarajuća ventilacija, otpadni i toksični plinovi koji nastaju kao posljedica izgaranja mogu se vratiti natrag u kuću strujanjem plinova u dimnjaku. Nemojte koristiti uređaj istovremeno s izvorima koji mogu ispuštati toksične plinove i stvoriti strujanje zraka (drvo, plin, peći na naftu i ugljen, grijači vode, kotlovi itd).
- Neka ovlaštene osobe uvijek provjere ispravnost ventilacije i strujanje plinova u dimnjaku u vašoj zgradi.
- Uređaj nije namijenjen za uporabu od strane osoba (uključujući djecu) sa smanjenim tjelesnim, osjetilnim ili mentalnim sposobnostima, ili nedostatkom iskustva i znanja, osim ako nemaju nadzor ili nisu naučeni uporabi uređaja od strane osobe zadužene za njihovu sigurnost. Mala djeca trebaju biti pod nadzorom kako se ne bi igrala s

uređajem. Čišćenje i održavanje proizvoda ne bi trebala provoditi djeca, osim ako su pod nadzorom.

- Instalacije i popravke moraju uvijek obavljati ovlaštene serviseri. Proizvođač neće biti odgovoran za oštećenja nastala zbog postupaka koje vrše neovlaštene osobe.
- Ne koristite uređaj ako je pokvaren ili ako ima bilo kakva vidljiva oštećenja.
- Provjerite je li uređaj isključen nakon svake uporabe.
- Uređaj mora ugraditi kvalificirana osoba u skladu s važećim zakonima. U suprotnom, jamstvo će biti poništeno.

Električna sigurnost

- Kako biste pripremili svoj proizvod za uporabu, prvo morate pripremiti lokaciju za instalaciju i električno ožičenje. Nakon toga možete se obratiti najbližem ovlaštenom serviseru.
- Ako na uređaju postoji kvar, ne smije se koristiti osim ako ga nije popravio ovlaštenu serviser. Postoji opasnost od strujnog udara!
- Ne smijete nikad uključiti napu prije završetka postavljanja.
- Utikač nikad ne dodirujte mokrim rukama! Ne isključujte proizvod povlačenjem kabela, uvijek

primite utikač kako biste ga isključili.

- Proizvod mora biti isključen iz struje tijekom postavljanja, održavanja, čišćenja i postupaka popravka.
- Ako je kabel napajanja oštećen, mora ga zamijeniti proizvođač, njegov serviser ili slično kvalificirana osoba da bi se izbjegla opasnost.
- Nikada ne spajajte kabel napajanja blizu grijaćih ploča. U slučaju taljenja, kabel može uzrokovati požar.
- Sve radove na električnoj opremi i sustavima smiju vršiti samo ovlaštene kvalificirane osobe.
- U slučaju bilo kakvog oštećenja, isključite uređaj i otpojite ga s napajanja. Da biste to uradili, isključite osigurač u kući.
- Pazite da je struja osigurača kompatibilna s proizvodom.
- Nikada nemojte proizvod prati vodom! Postoji opasnost od strujnog udara!

Sigurnost proizvoda

- Udaljenost između niže površine nape i više površine grijaće ploče ne smije biti manja od 650 mm.
- Nikada ne dodirujte lampicu nape nakon što je radila dugo vremena. Vrućina lampice može opeći vaše ruke.

- Nikada ne koristite proizvod bez filtra za ulje. Nikada nemojte uklanjati filtre dok proizvod radi.
- Izbjegavajte nastanak velikih plamenova ispod proizvoda. U suprotnom, čestice na filtru za ulje mogu se zapaliti i uzrokovati požar.
- Uključite grijaće ploče nakon stavljanja tava ili posuda. U suprotnom rastuća temperatura može izobličiti određene dijelove vašeg proizvoda.
- Isključite grijaće ploče prije skidanja tava ili posuda.
- Izbjegavajte zapaljive materijale ispod nape.
- Ne izlažite proizvod otvorenom plamenu od ispod. To može uzrokovati zapaljenje nakupljenog ulja u filtru. Ne koristite proizvod bez filtra.
- Nikada ne ostavljajte kuhalo bez nadzora kada pržite hranu, može se zapaliti ulje i uzrokovati požar. Stoga budite oprezni s krpama i zastorima.
- Ako se napa ne čisti redovito i pravilno, vaša napa može izazvati rizik od požara.
- Kako biste osvježili zrak u kuhinji od mirisa kuhanja i para, uključite svoju napu na dodatnih 15 minuta nakon završetka kuhanja ili prženja.

- Kada se istovremeno upotrebljava kućanska napa i uređaji koji rade na plin ili druga goriva, prostorija bi trebala biti odgovarajuće prozračena. (Ne primjenjuje se na uređaje koji samo ispuštaju zrak natrag u prostoriju).
- U okolišu gdje se koristi napa ispušni plinovi loživog ulja ili plinskih uređaja, kao što su sobne grijalice, moraju biti potpuno izolirani ili uređaj mora biti zatvorenog tipa.
- Ako se u okolišu nalazi plinski uređaj ili uređaj na loživo ulje, soba se mora dovoljno prozračiti.
- Kad se istodobno koristi uređaj bez električnog napajanja u blizini nape, negativni pritisak u prostoriji mora iznositi maksimalno 0,4 milibara kako bi se izbjeglo vraćanje ispuha drugog uređaja u prostoriju.
- Nikada nemojte spajati napu s dimnjacima koji se koriste za grijanje, otpadni plin ili dimnjacima s plamenovima. Pridržavajte se propisa vlasti o odvodnji izlaznog zraka.
- Pri spajanju na dimnjak koristite cijevi promjera 120 mm. Priključak cijevi mora biti što kraći sa što manje savijanja.
- Nemojte vješati lako zapaljive materijale na ručku nape.

- Naša tvrtka nikada nije odgovorna za probleme koji mogu nastati zbog korištenja koje nije u skladu s gore navedenim upozorenjima.
- Ako se čišćenje ne izvrši prema uputama, postoji opasnost od požara.
- Nemojte flambirati ispod kućanske nape.
- Oprez: Dostupni dijelovi mogu postati vrući kada se upotrebljavaju s kuhalom.
- Preporučujemo da čistite svoj filter jednom mjesečno pri normalnom korištenju.

Predviđena uporaba

Ovaj proizvod napravljen je za kućnu uporabu. Komercijalna uporaba nije dopuštena.

Proizvođač nije odgovoran za bilo kakvu štetu koja je nastala zbog nepravilne uporabe ili rukovanja.

Sigurnost djece

- Držite djecu podalje od uređaja dok radi i ne dopuštajte im da se igraju s uređajem.
- Električni aparati opasni su za djecu. Držite materijale pakiranja gdje djeca ne mogu do njih i razvrstajte ih i bacite u skladu s uputama o odlaganju otpada.
- Električni aparati opasni su za djecu. Držite djecu podalje od uređaja dok radi i ne dopuštajte im da se igraju s uređajem.

Stara oprema

Usklađenost s Direktivom o električnom i elektroničkom opremom (WEEE) i zbrinjavanju otpada:



Ovaj proizvod usklađen je s EU Direktivom WEEE (2012/19/EU). Ovaj proizvod nosi klasifikacijsku oznaku za električni i elektronski otpad (WEEE). Ovaj je proizvod proizveden s visokokvalitetnim dijelovima i materijalima koji se mogu ponovno upotrijebiti i prikladni su za reciklažu. Ne odlažite otpadne uređaje s normalnim otpadom iz kućanstva i drugim otpadom na kraju servisnog vijeka. Odnosite ga u sabirni centar za recikliranje električne i elektroničke

opreme. Obratite se lokalnim vlastima da biste saznali više informacija o sabirnim centrima.

Usklađenost s Direktivom o zabrani uporabe određenih opasnih tvari u električnoj i elektroničkoj opremi (RoHS):

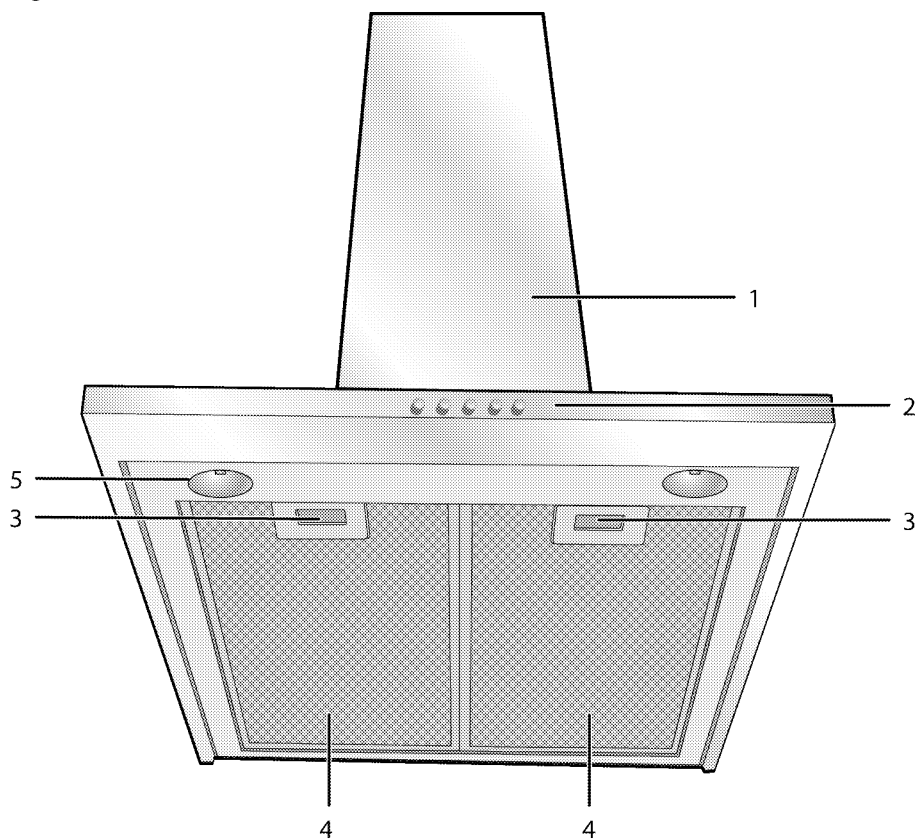
Proizvod koji ste kupili usklađen je s EU Direktivom RoHs (2011/65/EU). Ne sadrži štetne i zabranjene materijale navedene u Direktivi.

Odlaganje materijala pakiranja

- Električni aparati su opasni za djecu. Držite materijale pakiranja na sigurnom mjestu izvan domašaja djece. Materijali pakiranja proizvoda su proizvedeni od recikliranih materijala. Odložite ih pravilno i sortirajte u skladu s uputama o odlaganju recikliranog otpada. Ne odlažite ih s uobičajenim otpadom iz kućanstva.

2 Opće informacije

Pregled



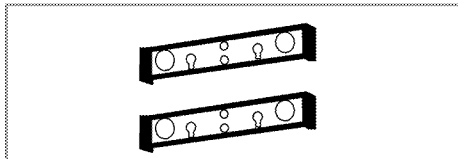
- 1 Trup nape
- 2 Kontrolna ploča
- 3 Zaključavanje aluminijuskog filtra
- 4 Aluminijuski filter
- 5 Lampica

Uključeno u dostavu

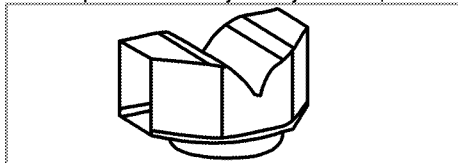


Dodaci dostavljeni s uređajem mogu biti različiti, ovisno o modelu uređaja. Svi dodaci opisani u korisničkom priručniku možda ne postoje za vaš uređaj.

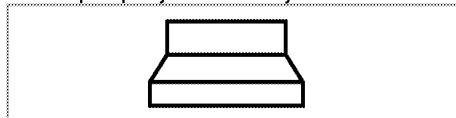
1. Korisnički priručnik
2. Konektor za zid



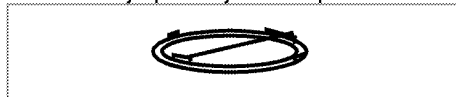
3. Komponenta za usmjeravanje zraka opcionalno



4. Adapter priključka za dimnjak



5. Ventili koji sprečavaju obrnuti protok zraka



6. Razmačni prsten



Tehničke specifikacije

Vanjske dimenzije (visina/širina/duljina)	min. 760 mm max. 915 mm/898 mm/490 mm
Napon/frekvencija	220-240 V, 50-60 Hz
Kontrola	3 razina + 1 Pojačivač
Usisna snaga	680 m ³ /h
Potrošnja energije lampice	2 x 4 W / 2 x 1 W
Ukupna potrošnja energije	max. 100 W
Osigurač	min. 10 A
Promjer izlazne cijevi za zrak	120-150 mm



Tehničke specifikacije mogu biti promijenjene bez prethodne obavijesti da bi se poboljšala kvaliteta proizvoda.



Vrijednosti navedene na oznakama proizvoda ili na tiskanim dokumentima dostavljenim s proizvodom dobivene su pod laboratorijskim uvjetima i po odgovarajućim standardima. Ovisno o uvjetima rada i okolini proizvoda, te vrijednosti mogu biti različite.



Slike u ovom priručniku shematske su i možda ne odgovaraju u potpunosti vašem proizvodu.

3 Postavljanje

Za postavljanje proizvoda obratite se najbližem ovlaštenom servisu. Provjerite jesu li električne instalacije na mjestu prije nego što zovete ovlaštenog servisera kako bi proizvod bio spreman za uporabu. Ako nisu, pozovite ovlaštenog električara da poduzme odgovarajuće korake.



Priprema lokacije i električne instalacije za proizvod odgovornost su kupca.



OPASNOST:

Uređaj mora biti postavljen u skladu sa svim lokalnim zakonima o električnoj energiji.



OPASNOST:

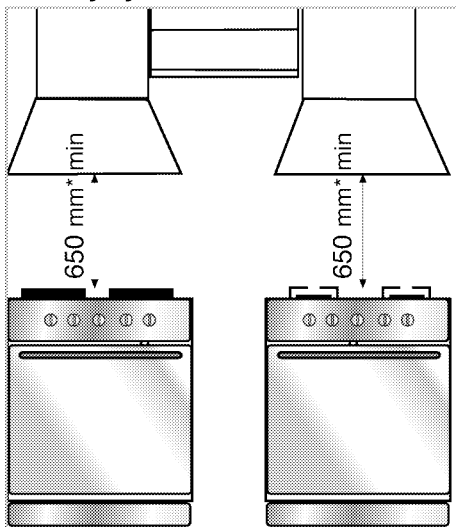
Prije postavljanja vizualno provjerite ima li proizvod ikakvih oštećenja. Ako ima, nemojte ga postaviti. Oštećeni proizvodi rizik su za vašu sigurnost.



OPASNOST:

Upozorenje: Ako se ne postave vijci ili se uređaj ne postavi u skladu s uputama, može doći do električnih opasnosti.

Postavljanje



* min.

UNajmanja udaljenost između nosive površine za posude na plameniku i najnižeg dijela kućanske nape je 65 cm.

Ispušni zrak ne smije se ispuštati u cijev dimnjaka koja se upotrebljava za ispuštanje para drugih uređaja koji rade na plin ili druga goriva. (Ne primjenjuje se na uređaje koji samo ispuštaju zrak natrag u prostoriju) Moraju se ispuniti propisi za ispuštanje zraka.

Elektroinstalacije

Ovaj je uređaj proizveden s dvosmjernim kablom napajanja i mora biti povezan s napajanjem električnom sklopkom uz najmanje 3 mm razmaka između bipolarnih kontaktnih žica. Neka ovlašteni električar izvrši instalaciju električnog ožičenja.

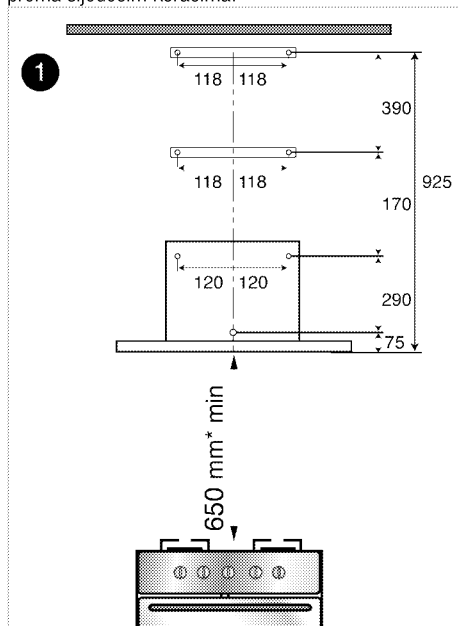
- Postavite proizvod tako da osigurate jednostavni pristup električnim priključcima (utikač, zidna utičnica) nakon postavljanja.

Postavljanje nape



Dimenzije su u mm.

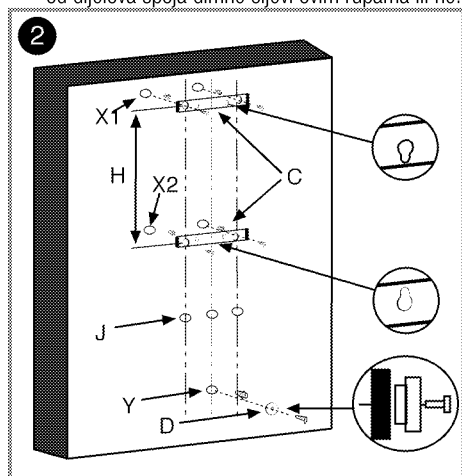
Informacije potrebne za pripremu lokacije za postavljanje vaše nape nalaze se u nastavku. Napu treba postaviti u ravnini prema središnjoj osi kuhala. Kuhalo i filtri za ulje od nape moraju biti udaljeni najmanje 650 mm. Postavljanje nape izvršite prema sljedećim koracima.



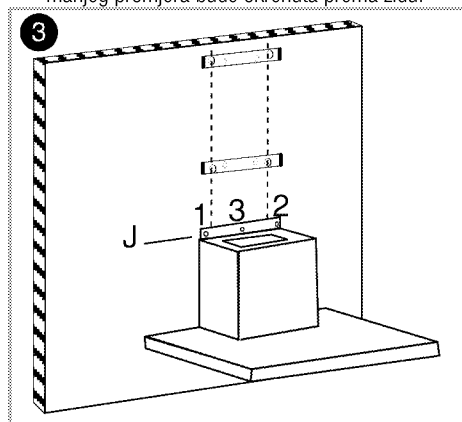
1. Pri namještanju kuhala povucite liniju osi na zidu prema gore do 925 mm visine. Zatim prema toj

liniji osi probušite 7 rupa promjera 8 mm prema mjerama koje su navedene iznad.

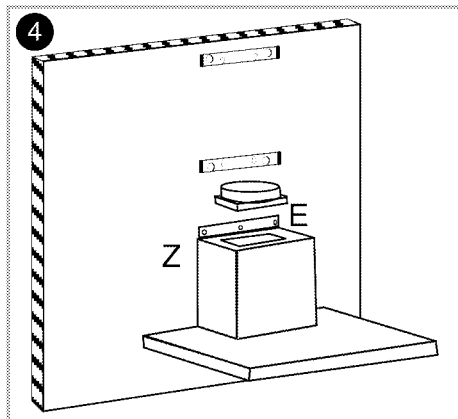
- Umetnite plastične čepove koji su isporučeni u pakiranju u te rupe. Provjerite odgovaraju li rupe od dijelova spoja dimne cijevi ovim rupama ili ne.



- Pričvrstite konektore (C) u rupe X1 i X2 pomoću dva pričvrtna vijka koji su isporučeni s dodatnim priborom kao što je prikazano na slici 2. Zavijte razmačni prsten (D) u rupu Y tako da strana manjeg promjera bude okrenuta prema zidu.



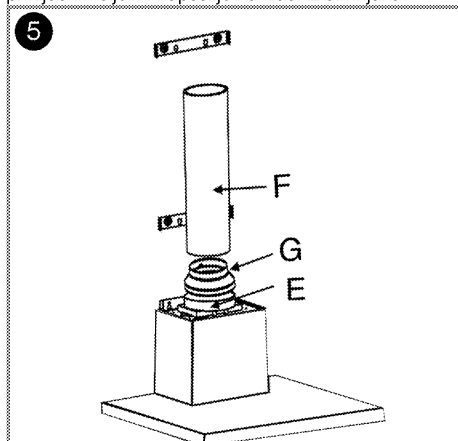
- Postavite napu počevši od stražnje ploče na razmačni prsten i povucite prema dolje kako biste provjerili je li učvršćena. Zatim pričvrstite vijcima trup na zid počevši od rupa J1 i J2 na gornjem stražnjem dijelu trupa. Kako biste izbjegli slučajni pad nape iz bilo kojeg razloga također je pričvrstite vijkom iz rupe J3 kako je prikazano na slici 3.



- Postavite priрубnicu izlaza dimnjaka (E) na pravokutni izlaz na gornjem dijelu nape kako je prikazano na slici 4 i pričvrstite priрубnicu na trup uz pomoć vijaka od 2,9 mm koji su isporučeni s dodatnim priborom.

6. Korištenje spoja za dimnjak:

Kada je dimnjak spojen, apsorbirani zrak proći će kroz uljne filtre do izlaza, zatim će doći do dimnjaka preko priključnih cijevi i naposljetku izaći iz dimnjaka.



U ovom načinu konektor E treba biti postavljen 150 mm do 120 mm na priрубnicu izlaza dimnjaka kao što je prikazano na slici 5.

Priključne cijevi dimnjaka moraju biti izrađene od plastičnog materijala koji je otporan na vatru. Pri korištenju fleksibilne vrste spajanja treba imati na umu da oštri rubovi i iznenadna sužavanja imaju negativan utjecaj na usisavanje zraka.

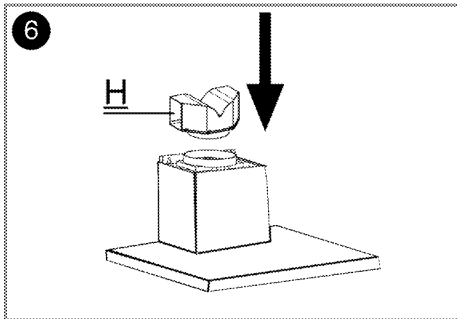
Dimni priključak ne smije se nadovezati ni na koji način na bilo koji postojeći dimni otvor na koji je spojen neki drugi uređaj s nekom drugom namjenom.



Priključna cijev ne smije biti veća od 120 mm, u suprotnome može se onemogućiti pravilno spajanje dimnjaka.

7. Unutarnja cirkulacija (Korištenje ugljenog filtra)

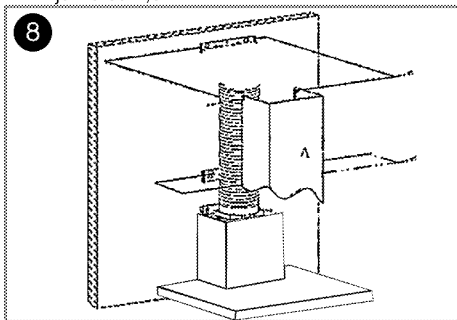
Usisani zrak tijekom unutarnje cirkulacije vraća se natrag iz rešetaka dimne cijevi nakon što prođe kroz ugljene filtre gdje se čisti od neugodnih mirisa, zatim prolazi kroz dio za usmjeravanje zraka.



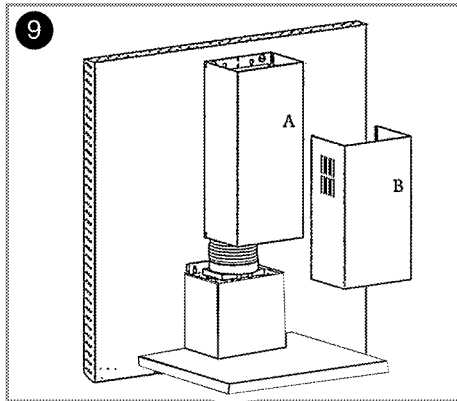
Komponenta za usmjeravanje zraka postavlja se na točki H kao što je prikazano na slici 6.

8. Postavljanje dimne cijevi

Kako biste postavili gornji dimnjak A, učvrstite gornje rubove dimnjaka na spoju (C) kako je prikazano u nastavku i pričvrstite ga na konektor vijcima od 2,9 mm.



Udaljenost između rupe X1 i X2 određuje se tijekom procesa postavljanja prema potrebnoj duljini za korištenje gornjeg dimnjaka.



Kako biste postavili niži dimnjak B, razvucite dimnjak lagano povlačeći s obje strane i učvrstite ga u otore za gornji dimnjak kao što je prikazano na slici iznad.

Napu možete koristiti na dva načina:

1- Korištenje spoja za dimnjak

Pare se otpuštaju u dimnu cijev koja je pričvršćena na spojni prsten nape. Promjer dimne cijevi treba biti jednak promjeru spojnog prstena. Kako bi se omogućio jednostavan vodoravni protok zraka iz prostorije, cijev treba biti blago nagnuta prema gore (otprilike 10°).

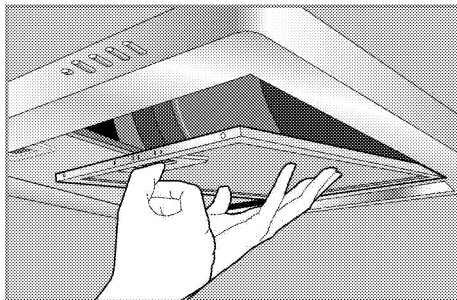


Ugljeni filter treba ukloniti ako je postavljen u napi.

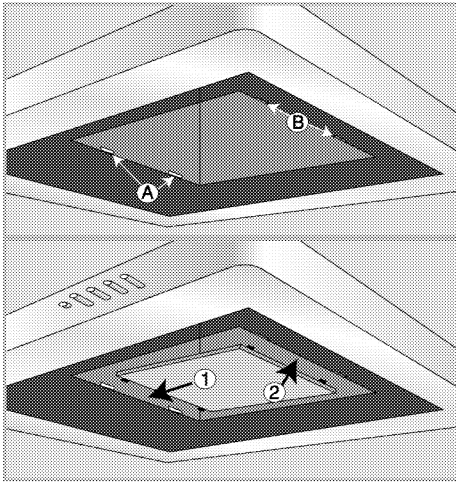
2- Korištenje bez spoja za dimnjak

Ugljeni filter filtrira zrak i vraća ga natrag u prostoriju. Ugljeni filter koristi se kada u kući nema dimnjaka ili kada nije moguće postaviti dimnu cijev.

- Uklonite aluminijske filtre kako je prikazano u nastavku.



- Postavljanje ugljenog filtra prikazano je na slici.



- Ponovno postavite aluminijske filtre.

Budući prijevoz

- Sačuvajte originalni karton proizvoda i prevozite proizvod u njemu. Slijedite upute na kartonu. Ako nemate originalni karton, zapakirajte proizvod u najlon sa zračnim mjehurićima i čvrsto ga zalijepite trakom.



Ne stavljajte bilo kakve predmete na proizvod i premještajte ga u uspravnom položaju.

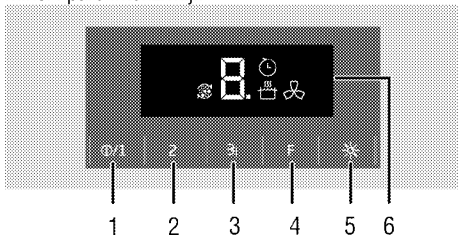


Provjerite opći izgled vašeg proizvoda i pogledajte ima li oštećenja do kojih je došlo tijekom transporta.

4 Uporaba nape

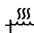
Napa je opremljena motorom s različitim postavkama brzine.

Za bolji radni učinak preporučujemo da koristite niske brzine u normalnim uvjetima, a visoke brzine kada su mirisi i pare intenzivniji.



- 1 Tipka za uključivanje/isključivanje / Brzina1
- 2 Brzina2
- 3 Brzina3 / Pojačivač
- 4 Funkcijska tipka
- 5 Tipka lampe
- 6 Prikaz

 Znak za isključivanje automatskog načina rada

 Simbol pojačivača


 Znak za upozorenje da je filter pun


 Znak za način zračnog filtra

Uporaba nape


1. Za isključivanje nape dodirnite tipku za uključivanje/isključivanje.
2. Za promjenu brzine dodirnite tipke Brzina2 i Brzina3.

» Prikazat će se brzina pri kojoj napa radi.


 Ne dodirujte obje tipke istovremeno. U tom slučaju uključit će se viša brzina.

 Uređaj radi najviše 6 sati ako se tipke tijekom njegovog rada ne diraju.


Isključivanje automatskog načina rada

1. Dodirnite funkcijsku tipku dok uređaj radi pri određenoj brzini. Isključit će se automatski način rada i prikazat će se znak .

2. Uređaj će se automatski isključiti nakon 20 minuta rada na postavljenoj razini.

 Isključivanje automatskog načina rada poništava se kad se pritisne bilo koja tipka za razinu, osim tipke za svjetlo.

Uključivanje načina pojačane ventilacije (Pojačivač)

Dodirujte tipku brzina3 dulje od dvije sekunde. Uključit će se način pojačane ventilacije te će se prikazati znakovi P i , a uređaj će raditi najviše 10 minuta. Nakon 10 minuta nastavit će s radom pri brzini 3. Ako se dodirne bilo koja tipka brzine tijekom načina pojačane ventilacije, rad će se nastaviti pri toj brzini.

Isključivanje nape

1. Dodirnite tipku za isključivanje dok napa radi pri određenoj brzini.


» Kad se napa isključuje na prikazu treperi znak „0“ u trajanju od 8 sekundi dok se motor zaustavlja. To nije pogreška.

Uporaba lampice


1. Dodirnite tipku za svjetlo kako biste uključili svjetlo.


Isključivanje lampice

1. Ponovno dodirnite tipku za svjetlo kako biste ga isključili.

 Tipka za isključivanje neće isključiti svjetlo, nego će samo zaustaviti rad nape.


Način zračnog filtra


1. Dodirnite funkcijsku tipku dok uređaj ne radi ni u kojoj brzini.
» Uključit će se način zračnog filtra i prikazat će se znakovi C i .
2. Način zračnog filtra radit će 10 minuta pri brzini 1, zatim će se zaustaviti na 50 minuta unutar 1 sata. Ako se način zračnog filtra ne isključi, nastavit će s radom na 10 minuta i zaustaviti se na 50 minuta u svakom satu sljedeća 24 sata.

 Možete upotrijebiti način zračnog filtra kako biste dugoročno uklonili neugodne mirise u kući pri niskoj brzini.

Isključivanje načina zračnog filtra


1. Isključite način zračnog filtra dodirivanjem bilo koje tipke brzine ili dodirivanjem tipke za isključivanje dok je način zračnog filtra uključen.


 Ako uključite i isključite uređaj pri bilo kojoj brzini dok je način zračnog filtra uključen, način zračnog filtra neće biti zapamćen.

 Dok je način zračnog filtra uključen u slučaju nestanka struje, program se prekida.

Upozorenje da je filter pun

Nakon svakih 100 sati rada, na prikazu se naizmjenice pokazuju znak F i znak postavljene razine. Na prikazu

se također prikazuje znak . Očistite filter. Upozorenje da je filter pun neće se automatski ponovno postaviti nakon čišćenja. Upozorenje da je filter pun može se ponovno postaviti istovremenim pritiskanjem funkcijskog gumba i gumba brzina3 u trajanju od 3 sekunde.

 Nakon upozorenja nape da je filter pun, upozorenje se neće resetirati u slučaju nestanka struje.

5 Održavanje

Opće informacije

Vijek trajanja proizvoda će se produljiti, a česti problemi će se smanjiti ako se proizvod redovito čisti.



OPASNOST:

Isključite uređaj iz struje prije početka održavanja i čišćenja.
Postoji opasnost od strujnog udara!

- Temeljito očistite proizvod nakon svake uporabe. Na taj ćete način uvijek moći lakše ukloniti ostatke od kuhanja pa neće zagorjeti kad sljedeći put budete koristili uređaj.
- Za čišćenje proizvoda nisu potrebna posebna sredstva za čišćenje. Koristite toplu vodu s tekućinom za pranje, meku krpu ili spužvu i obrišite je suhom krpom.
- Ne koristite sredstva za čišćenje koja sadrže kiselinu ili klorid za čišćenje površine od nehrđajućeg čelika ili inoksa i ručku. Za čišćenje tih dijelova koristite meku krpu s tekućim deterdžentom (neabrazivnim) pazeći da brišete u jednom smjeru.



Neki deterdženti ili sredstva za čišćenje mogu oštetiti površinu.

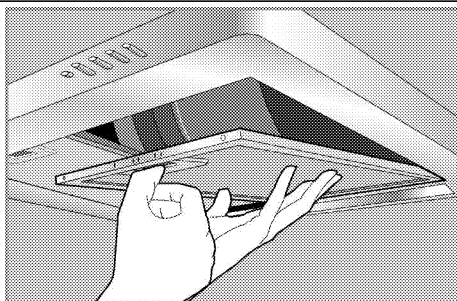
Ne koristite agresivna sredstva za čišćenje, prašak/kreme za čišćenje ili bilo kakve oštre predmete.



Ne koristite parne čistače za čišćenje.

Aluminijski filter

Ovaj filter hvata čestice ulja u zraku. **Preporučujemo da čistite svoj filter jednom mjesečno pri normalnom korištenju.** Za čišćenje prvo uklonite aluminijske filtre. Operite filtre u vodi s tekućim deterdžentom i ponovno ih postavite nakon što se osuše. Aluminijski filteri s vremenom mogu promijeniti boju zbog pranja. To je uobičajeno i ne morate zamijeniti filter.



Aluminijske filtre možete prati i u perilici za posuđe.

Uklanjanje aluminijskih filtera

1. Gurnite blokadu aluminijskog filtra prema naprijed.
2. Blago podignite filter i izvucite ga. U suprotnom možete iskriviti filter.
3. Nakon pranja aluminijskog filtra obrnutim gore navedenim postupkom ponovno ga postavite.

Ugljeni filter (Koristiti ako nema dimnjaka)

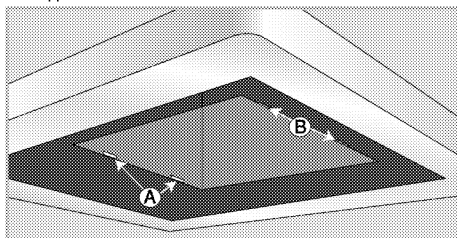


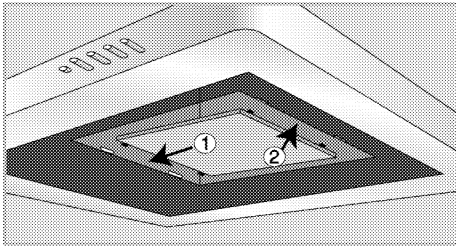
Ugljeni filter nikada nemojte prati.

Treba ga zamijeniti jednom u svaka 4 mjeseca pri normalnom korištenju. Možete nabaviti ugljene filtre od ovlaštenog serviseru.

Postavljanje ugljenog filtra

1. Uklonite aluminijske filtre
2. Nakon uklanjanja filtera umetnite stranu uz pomoć fleksibilnih kratkih vršaka ugljenog filtra koji su isporučeni s proizvodom u utor A na napi u smjeru 1.





3. Umetnite dugačke čvrste vrške koji se nalaze na drugoj strani ugljenog filtra u utor B u smjeru 2.
4. Provjerite jesu li oba kraja ugljenog filtra čvrsto osigurani.

Zamjena lampice



OPASNOST:

Prije zamjene lampice provjerite je li proizvod isključen s napajanja da bi se izbjegla opasnost od električnog udara. Ako je lampica vruća, pričekajte da se ohladi. Vruće površine mogu uzrokovati opekline!

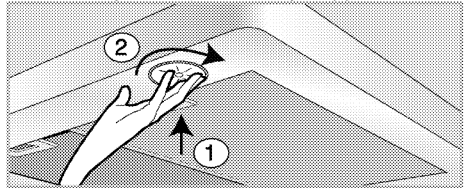


Specifikacije lampice potražite pod *Tehničke specifikacije*, stranica 9. Lampice za pećnicu se mogu nabaviti od ovlaštenih servisera.



Položaj lampice se može razlikovati od slike.

1. Uklonite lampicu pritiskom prema njenom postolju u smjeru kazaljke na satu (1) i zatim je uklonite zakretanjem u suprotnom smjeru (2).



2. Umetnite novu lampicu zakretanjem u smjeru kazaljke na satu.
3. Kada je lampica osigurana na svom mjestu začuje se zvuk klika.

6 Otklanjanje kvarova

Uređaj ne radi.

- Možda je glavni osigurač pokvaren ili je izbacio. >>> *Provjerite osigurače na ploči s osiguračima. Po potrebi ih zamijenite ili ponovno uključite.*
- Uređaj nije uključen u utičnicu. >>> *Provjerite spoj utikača.*
- Možda nije postavljen gumb za brzinu. >>> *Pritisnite potrebni gumb za brzinu.*
- Napajanje je prekinuto. >>> *Provjerite ima li napajanja. Provjerite osigurače na ploči s osiguračima. Po potrebi ih zamijenite ili ponovno uključite.*

Svjetlo nape ne radi.

- Lampica nape je u kvaru. >>> *Zamijenite lampicu nape.*
- Napajanje je prekinuto. >>> *Provjerite ima li napajanja. Provjerite osigurače na ploči s osiguračima. Po potrebi ih zamijenite ili ponovno uključite.*



Obratite se ovlaštenom serviseru ili dobavljaču gdje ste kupili uređaj ako ne možete riješiti problem iako ste primijenili sve upute u ovom dijelu. Nikada ne pokušavajte sami popraviti pokvareni proizvod.

Prosím, čtěte nejprve tento návod.

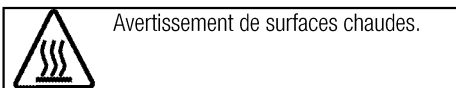
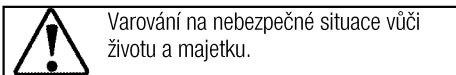
Cher client,

Děkujeme za výběr produktu Beko. Doufáme, že s tímto produktem, který byl vyroben s využitím vysoce kvalitní a moderní technologie, dosáhnete těch nejlepších výsledků. Proto si před použitím produktu pečlivě přečtěte celý návod k použití a jakékoli doplňující dokumenty a uchovejte je pro budoucí použití. Pokud produkt předáte další osobě, rovněž jí předajte návod k použití. Dodržte veškerá varování a informace obsažené v návodu k použití.

Nezapomeňte, že tento návod se může vztahovat i k několika jiným modelům. Rozdíly mezi modely jsou v návodu výslovně uvedeny.

Signification des symboles

Tout au long de ce manuel, les symboles suivants sont utilisés:



Arçelik A.Ş.
Karaağaç caddesi No:2-6
34445 Sütlüce/Istanbul/TURKEY
Made in TURKEY

1	Důležité pokyny a upozornění týkající se bezpečnosti a životního prostředí	4
	Obecná bezpečnost	4
	Elektrická bezpečnost.....	4
	Bezpečnost produktu	5
	Utilisation prévue	6
	Bezpečnost dětí	6
	Likvidace starého výrobku	6
	Likvidace obalových materiálů	6
2	Obecné informace	7
	Přehled	7
	Předmět dodávky	8
	Technické parametry.....	8
3	Montáž	9
	Montáž	9
	Budoucí přeprava	12
4	Obsluha digestoře	13
5	Údržba a péče	15
	Obecné informace.....	15
	Výměna žárovky	16
6	Odstraňování potíží	17

1 Důležité pokyny a upozornění týkající se bezpečnosti a životního prostředí

Tento oddíl obsahuje bezpečnostní pokyny, které vám pomohou předejít riziku zranění a poškození. Nedodržení těchto pokynů zruší platnost záruky.

Obecná bezpečnost

- Nebezpečí otravy! V době, kdy je zařízení spuštěné, nasává vzduch z celého domu. Není-li zajištěno dostatečné větrání, toxické plyny, které se uvolňují v důsledku spalování se vrátí komínem zpět do domu. Spotřebič nespouštějte společně se zdroj, které mohou uvolňovat toxické plyny a průvan vzduchu (trouby na dřevo, plyn a uhlí, ohřívače na vodu, konvice, atd.).
- Vhodnost větrání a komínového tahu ve vaší budově vždy nechte zkontrolovat autorizované osoby.
- Spotřebič není určen k použití osobami (včetně dětí) se sníženými fyzickými, sensorickými nebo duševními schopnostmi nebo bez nedostatku zkušeností, aniž by jim byly předány informace týkající se použití a obsluhy spotřebiče . Na malé děti je třeba dávat pozor, aby se zajistilo, že si se spotřebičem nehrají. Čištění a údržba nesmí být prováděny dětmi bez dozoru.
- Vždy nechte instalaci a opravy provést zástupce z autorizovaného servisu. Výrobce neodpovídá za

škody vzniklé při procesech prováděných neoprávněnými osobami.

- Nepoužívejte spotřebič, pokud je vadný nebo vykazuje viditelné škody.
- Zkontrolujte, zda je spotřebič po každém použití vypnutý.
- Spotřebič musí být nainstalován kvalifikovanou osobou v souladu s platnými směrnice. Jinak není možné uznat záruku.

Elektrická bezpečnost

- Abyste mohli produkt začít používat, musíte mít nejprve připravené místo na instalaci a elektrické zapojení. Později můžete kontaktovat nejbližší autorizovaný servis.
- Dojde-li k selhání produktu, nesmí být používán až do okamžiku opravy zástupcem autorizovaného servisu. Hrozí riziko zásahu elektrickým proudem!
- Digestoř nikdy nezapojujte před dokončením instalace.
- Zásuvky se nikdy nedotýkejte mokřýma rukama! Neodpojujte ze sítě tahem za kabel; vždy kabel řádně uchopte.
- Výrobek je nutno odpojit o napájení během instalace, údržby, čištění a oprav.
- Je-li napájecí kabel poškozen, musí být vyměněn výrobcem nebo

jeho servisním zástupcem nebo podobně kvalifikovanou osobou, aby se předešlo nebezpečí.

- Napájecí kabel nikdy nezapojujte v blízkosti varné plochy. V případě roztavení může kabel způsobit požár.
- Všechny činnosti s elektrickým zařízením a systémy mohou provádět jen autorizované osoby.
- V případě jakýchkoli poškození vypněte přístroj a odpojte jej od napájení. Za tímto účelem vypněte domovní pojistku.
- Zkontrolujte, zda je hodnota pojistky kompatibilní s výrobkem.
- Nikdy neumývejte výrobek vodou! Hrozí riziko zásahu elektrickým proudem!

Bezpečnost produktu

- Výška mezi nižším povrchem digestoře a horním povrchem trouby/sporáku nesmí být menší než 650 mm.
- Nikdy se nedotýkejte světla v digestoři, pokud bylo dlouho zapnuté. Horké světlo může popálit Vaši ruku.
- Produkt nikdy nespouštějte bez olejového filtru. Nikdy nesnímejte filtry pokud se produkt používá.
- Vyhněte se velkým plamenům pod produktem. V opačném případě se mohou částice na olejovém filtru vznítit a zapříčinit požár.
- Plotýnky zapněte po umístění hrnců nebo pánví. V opačném případě

může zvyšující se teplota deformovat určité části Vašeho produktu.

- Než hrnce nebo pánve sejmete, vypněte plotýnky.
- Pod digestoř neumísťujte hořlavé materiály.
- Produkt nevystavujte otevřeným plamenům. Olej nahromaděný ve filtru se může vznítit. Produkt nespouštějte bez filtru.
- Při smažení nenechávejte spotřebič nikdy bez dozoru, olej se může vznítit a může tak dojít k požáru. Proto si dejte pozor na utěrky a zástěry.
- Není-li digestoř pravidelně a řádně čištěna, může dojít k požáru.
- Abyste zbavili vzduch v kuchyni pachů z vaření, zapněte digestoř na 15 minut po ukončení vaření nebo smažení
- Když se digestoř používá, zejména v kombinaci s plynovými vařiči, zajistěte, že prostředí je dobře odvětrávané čistým vzduchem.
- V prostředí, kde se digestoř používá, musí být zařízení na plyn nebo palivový olej, např. topná tělesa, topení, zcela izolována nebo hermetická.
- Je-li v prostředí spotřebič na palivový olej nebo plyn, místnost musí být dostatečně odvětrávaná.
- Když je souběžně s digestoři v daném prostředí spuštěno i zařízení, které nenapájí elektřina, negativní tlak v místnosti musí být

maximálně 0,4 mbar, aby se předešlo tomu, že digestoř zvrátí odsávání jiného zařízení do místnosti.

- Digestoř nikdy nezapojujte do komínů používaných pro topení, nebo v kterém se objevují plameny. Při odvádění vzduchu se řiďte příslušnými směrnicemi.
- Při zapojení do komína použijte trubky o průměru 120 mm. Zapojení musí být co nejkratší s co nejméně ohyby.
- Na digestoř nezavěšujte snadno hořlavé materiály.
- Naše společnost nikdy nezodpovídá za problémy související s použitím v rozporu s výše uvedenými upozorněními.
- Není-li čištění provedeno v souladu s pokyny, hrozí nebezpečí vzniku požáru.
- Pod digestoři neflambujte.
- Upozornění: Přístupné části se mohou při použití na vařiči zahřát.
- Při běžném použití se doporučuje, abyste svůj filtr čistili jednou měsíčně.

Utilisation prévus

Tento výrobek je určen pro domácí použití. Komerční použití není přípustné. Výrobce nezodpovídá za žádné škody způsobené nesprávným použitím nebo manipulací.

Bezpečnost dětí

- Udržujte děti mimo tento výrobek, pokud je v provozu, nedovolte jim hrát si s výrobkem.
- Obalové materiály jsou nebezpečné pro děti. Obalové materiály uchovávejte na místě, kde na ně děti nemohou dosáhnout a zlikvidujte je v souladu se směrnicemi pro likvidaci odpadu.
- Elektrické výrobky jsou nebezpečné pro děti. Udržujte děti mimo tento výrobek, pokud je v provozu, nedovolte jim hrát si s výrobkem.

Likvidace starého výrobku

Dodržování směrnice WEEE a o likvidaci odpadů:



Tento produkt splňuje směrnici EU WEEE (2012/19/EU). Tento výrobek nese symbol pro třídění, platný pro elektrický a elektronický odpad (WEEE).

Tento produkt byl vyroben z vysoce kvalitních součástí a materiálů, které lze znovu použít a které jsou vhodné pro recyklaci. Produkt na konci životnosti nevyhazujte do běžného domácího odpadu. Odveďte ho do sběrného místa pro recyklaci elektrických a elektronických zařízení. Informace o těchto sběrných místech získáte na místních úřadech.

Dodržování směrnice RoHS:

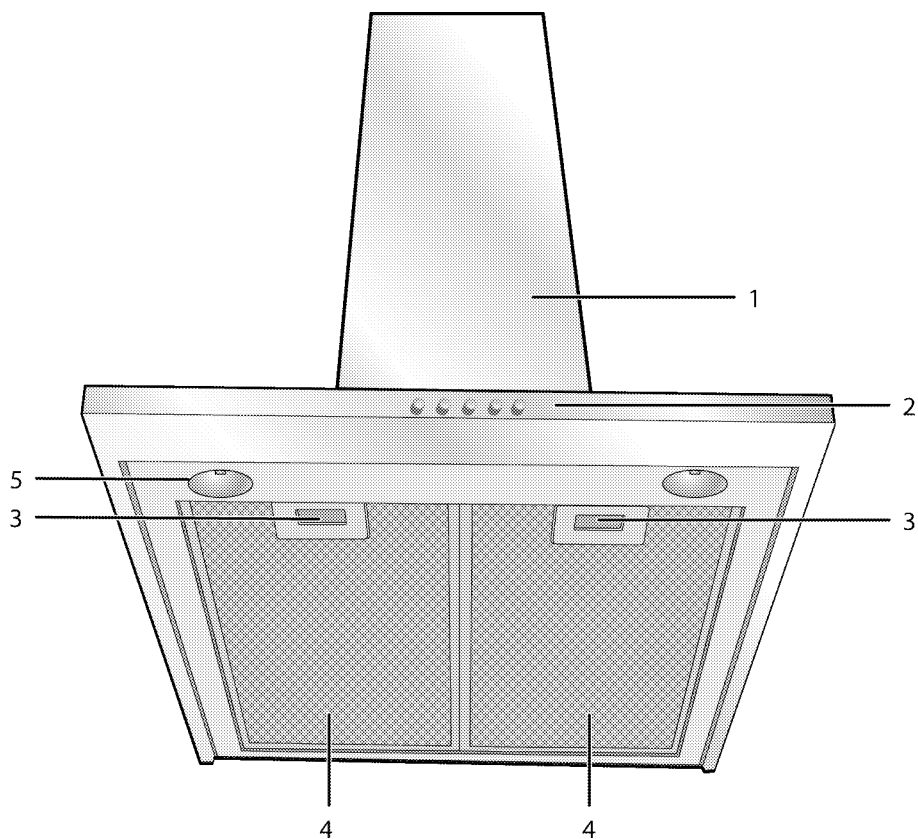
Produkt, který jste zakoupili splňuje směrnici EU RoHS (2011/65/EU). Neobsahuje žádné škodlivé ani zakázané materiály, které jsou směrnici zakázané.

Likvidace obalových materiálů

- Obalové materiály jsou nebezpečné pro děti. Obalové materiály uschovejte na bezpečném místě mimo dosah dětí. Obalové materiály výrobku jsou vyrobeny z recyklovatelných materiálů. Zlikvidujte je správně a třídte je v souladu s pokyny pro likvidaci recyklovaného odpadu. Nelikvidujte je s běžným domácím odpadem.

2 Obecné informace

Přehled

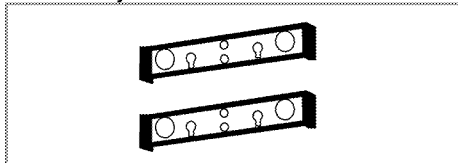


- 1 Digestoř
- 2 Ovládací panel
- 3 Zámek hliníkového filtru
- 4 Hliníkový filtr
- 5 Světlo

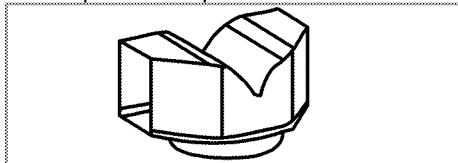
Předmět dodávky

i Dodávané příslušenství se může lišit podle modelu výrobku. Všechna příslušenství popisovaná v návodu k použití nemusí být součástí vašeho spotřebiče.

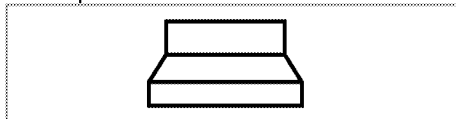
1. Manuel d'utilisation
2. Nástěnný konektor



3. Komponent řídící proudění vzduchu volitelné



4. Adaptér komínu



5. Ventily, které brání zpětnému proudění vzduchu



6. Rozpěrný kroužek



Technické parametry

Vnější rozměry (výška/šířka/hloubka)	min. 760 mm max. 915 mm/898 mm/490 mm
Napětí/frekvence	220-240 V / 50-60 Hz
Ovládání	3 úroveň + 1 Posilovač
Sač výkon	680 m ³ /h
Spotřeba lampy	2 x 4 W / 2 x 1 W
Celková spotřeba energie	max. 100 W
Pojistka	min. 10 A
Průměr vnějšího potrubí	120-150 mm

i Technické parametry se mohou měnit bez předchozího upozornění za účelem zvyšování kvality výrobku.

i Obrázky v tomto návodu jsou schematické a nemusí se shodovat s vaším výrobkem.

i Hodnoty na značení výrobku nebo v jiných tištěných dokumentech dodávaných s výrobkem jsou dosaženy v laboratorních podmínkách v souladu s příslušnými normami. Podle provozních a okolních podmínek výrobku se tyto hodnoty mohou měnit.

3 Montáž

Instalaci výrobku svěřte nejbližšímu autorizovanému servisu. Zajistěte, aby elektrické a plynové instalace byly na místě, než přivoláte autorizovaný servis, aby byl výrobek připraven k provozu. Pokud nejsou, kontaktujte kvalifikovaného elektrikáře a instalátora pro požadované úpravy.



Za přípravu místa a elektrické a plynové instalace výrobku odpovídá zákazník.



NEBEZPEČÍ:

Výrobek musí být instalován v souladu se všemi místními elektrickými vyhláškami.



NEBEZPEČÍ:

Před instalací zkontrolujte případné vady na výrobku.

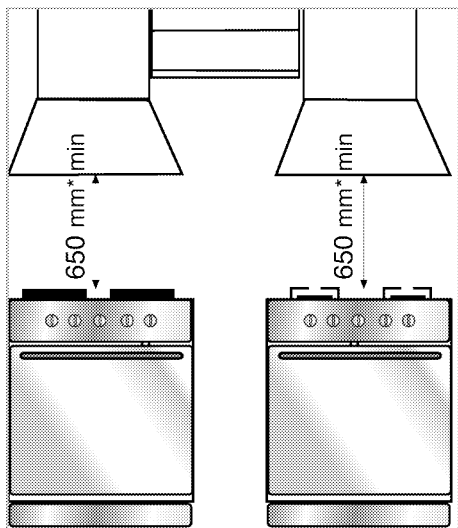
Pokud nějaké objevíte, neinstalujte jej. Poškozené výrobky mohou ohrozit vaši bezpečnost.



NEBEZPEČÍ:

Varování: V případě, že nenainstalujete šrouby nebo upevňovací zařízení v souladu s pokyny, může dojít k úrazu elektrickým proudem.

Montáž



* min.

Minimální vzdálenost mezi nosnými plochami na varné desce a nejnižší stranou digestoře musí být nejméně 65 cm.

Vypouštěný vzduch nesmí být vypouštěn na místo, které se používá pro odpadové výpary z jiných spotřebičů spalujících plic nebo jiná paliva. (Netýká se spotřebičů, které pouze vypouští vzduch zpět do místnosti)

Je nutno dodržet opatření týkající se vypouštění vzduchu.

Elektrické zapojení

Vyrobeno s napájecím kabelem, tento spotřebič musí být zapojený do sítě pomocí elektrického spínače, s minimální vzdáleností 3 mm mezi bipolárními kontakty. Elektrické zapojení nechte provést kvalifikovaného elektrikáře.

- Produkt nainstalujte tak, abyste zajistili snadný přístup k elektrickému zapojení (zástrčka, zásuvka).

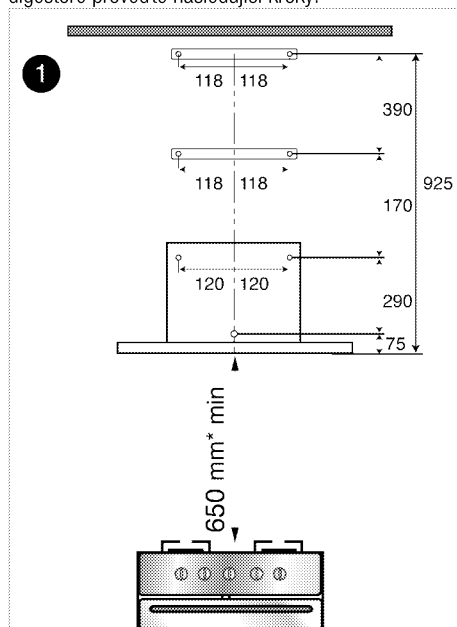
Instalace digestoře



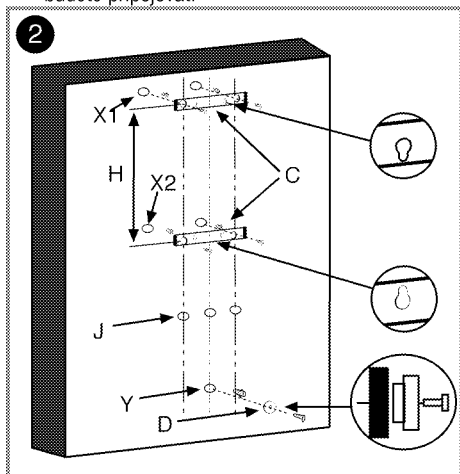
Rozměry jsou uvedené v mm.

Informace nutné pro přípravu místa instalace vaší digestoře jsou uvedeny níže.

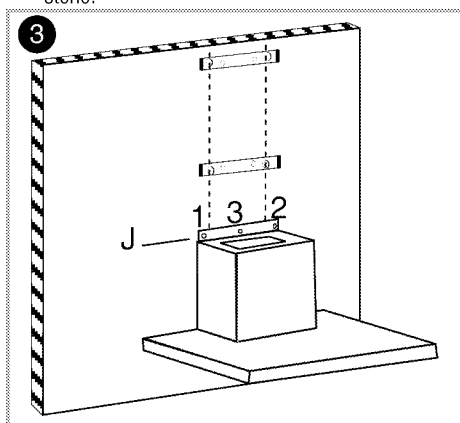
Digestoř musí být umístěna podle centrální osy vařičích spotřebičů. Spotřebič a olejové filtry digestoře musí být od sebe minimálně 650 mm. Při instalaci digestoře proveďte následující kroky.



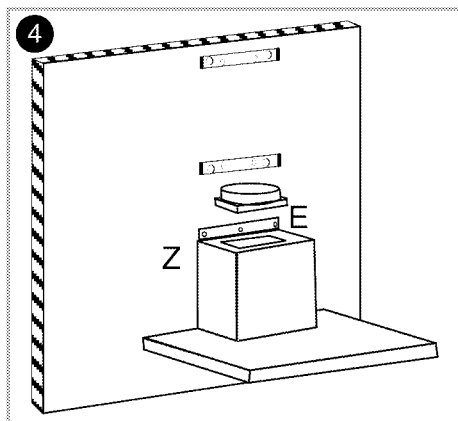
1. Spotřebič vycentrujte, na stěnu nakreslete osu až do výšky 925 mm. Tuto osu vezměte jako referenční, vyvrtejte 7 otvorů s průměrem 8 mm, v souladu s výše uvedenými rozměry.
2. Zasuňte plastové hmoždinky dodané v balení. Zkontrolujte, zda otvory odpovídají v části, kterou budete připojovat.



3. Jak je zobrazeno na obrázku 2, upevněte konektory (C) do otvorů X1 a X2 pomocí dvou upevňovacích šroubů dodaných s příslušenstvím. Našroubujte rozpěrný kroužek (D) do otvoru Y, neboť strana s malým průměrem směřuje ke stěně.



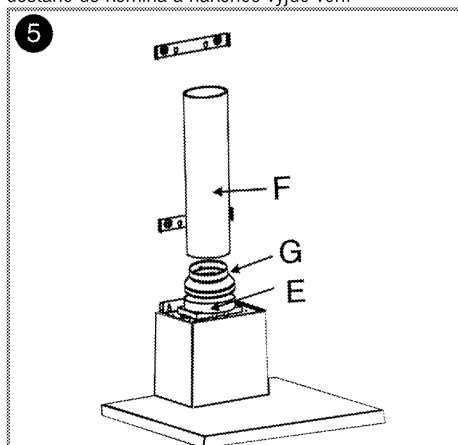
4. Digestoř nainstalujte z klíčového otvoru na zadní straně na rozpěrný kroužek a zasuňte ji, abyste si byli jisti, že je zajištěná. Potom našroubujte kryt na stěnu, z otvorů J1 a J2 na horní část krytu. Abyste předešli náhodnému spadnutí z jakéhokoli důvodu, zašroubujte rovněž otvor J3 zobrazený na obrázku 3.



5. Jak je zobrazeno na obrázku 4, výstup do kouřovodu (E) zasuňte do obdélníkového výstupu v horní části digestoře a našroubujte ho do krytu pomocí 2,9 mm šroubů dodaných s příslušenstvím.

6. Pro připojení komínu:

V pozici připojení ke komínu bude nasávaný vzduch procházet olejovými filtry do kouřovodu a potom se dostane do komína a nakonec vyjde ven.



Při použití této pozice zapojení musí být na vstup do komínu na 120 mm konektor nasazen 150 mm konektor E, jak je zobrazeno na obrázku 5. Potrubí kouřovodu musí být vyrobeno z ohnivzdorného plastového materiálu. Při použití flexibilního typu připojení je třeba zvážit, že ostré rohy a náhlé kontrakce budou mít negativní dopad na nasávání vzduchu.

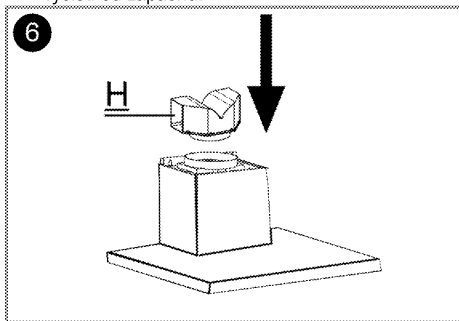
Komínová zděň nesmí být nijak vytvořena tak, aby byla spojena s jiným spotřebičem.



Spojovací potrubí nesmí být větší než 120 mm; naopak, tento spotřebič brání správnému zapojení komína.

7. Interní oběh (použití s uhlíkovým filtrem)

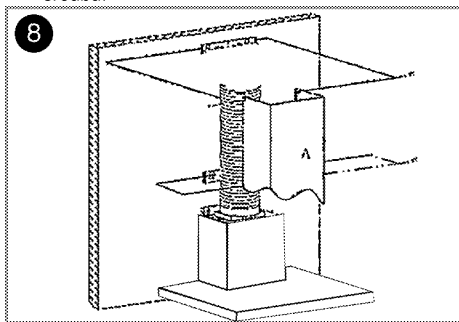
Vakuovaný vzduch v médiu v interní cirkulační pozici je veden zpět do média nad mřížkami poté co projde olejovými filtry, uhlíkovými filtry, kde se vyčistí od zápachu.



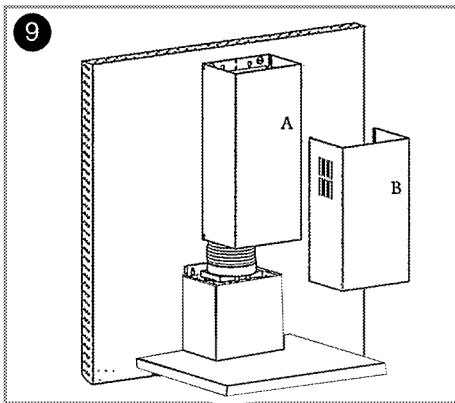
Jak je zobrazeno na obrázku 6, komponent směřující vzduch je nainstalovaný na bod H.

8. Instalace kouřovodu

Pro instalaci horního komína A zajistěte horní rohy komínu na zapojení (C), jak je zobrazeno níže a našroubujte je na konektor pomocí 2,9 mm šroubů.



Vzdálenost mezi otvory X1 a X2 se stanoví během instalace v závislosti na délce použití horního komína.



Chcete-li nainstalovat komín B, nasuňte komín lehkým vysunutím z obou stran a zajistěte ho na horní otvory komínu, jak je zobrazeno na obrázku výše.

Digestoř můžete zapojit dvěma způsoby:

1 - Použití při zapojení do komína

Výpary jsou vypouštěny do kouřovodu zajištěného připojovacím kroužkem. Průměr potrubí se musí rovnat průměru spojovacího kroužku. Aby vzduch mohl snadno vycházet z místnosti v horizontální poloze, potrubí musí být lehce nakloněno (zhruba 10°).

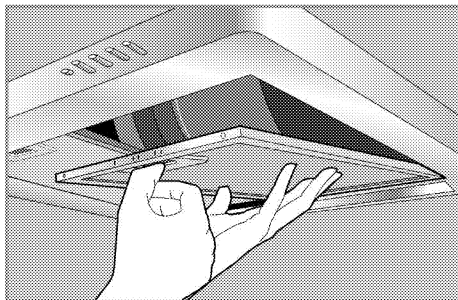


Je-li do digestoře nainstalován uhlíkový filtr, musí být vyjmut.

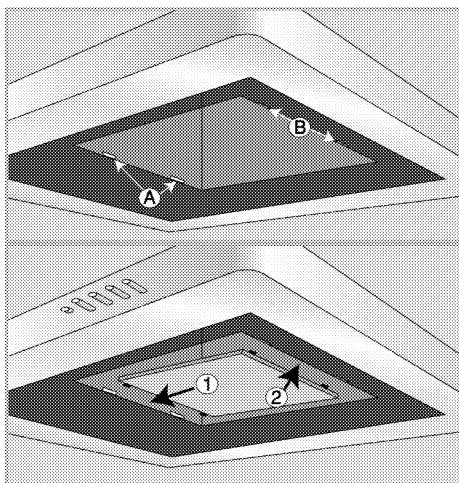
2- Použití bez zapojení do komína

Vzduch se filtruje přes uhlíkový filtr a vrací se do místnosti. Uhlíkový filtr se používá když v domě není žádný komín nebo když není možné nainstalovat potrubí vedoucí do komína.

- Hliníkové filtry vyjměte tak, jak je to zobrazeno níže.



- Instalace uhlíkového filtru viz obrázek.



- Znovu nainstalujte hliníkové filtry.

Budoucí přeprava

- Ušchovejte si originální karton od výrobku a přepravujte výrobek v něm. Dodržujte pokyny na kartonu. Pokud nemáte originální karton, zabalte výrobek do bublin nebo silného kartonu a pevně oblepte páskou.



Nevkládejte žádné předměty na výrobek a posouvejte jej ve svislé poloze.

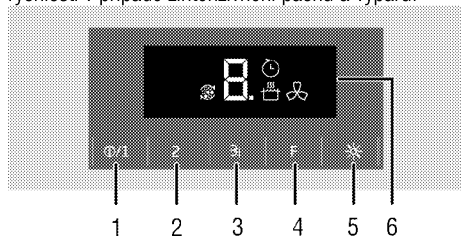


Zkontrolujte vzhled výrobku, zda neobsahuje škody, k nimž mohlo dojít při přepravě.





4 Obsluha digestoře

Digestoř je vybavena motorem s různými nastaveními rychlosti.

Abyste dosáhli lepšího výkonu, doporučujeme v normálních podmínkách použít nízké rychlosti a vysoké rychlosti v případě zintenzivnění pachu a výparů.





- 1 Tlačítko zapnout/vypnout / Rychlost1
- 2 Rychlost2
- 3 Rychlost3 / Posilovač
- 4 Tlačítko Funkce
- 5 Tlačítko světla
- 6 Displej

-  Symbol Automatické vypnutí
 Symbol posílení
 Symbol Varování - Plný filtr
 Symbol Režim vzduchového filtru


Obsluha digestoře


1. Chcete-li zapnout digestoř, stiskněte tlačítko zap./vyp.
 2. Chcete-li změnit rychlost, stiskněte tlačítka Rychlost 2 a Rychlost 3.
- » Měla by se zobrazit úroveň rychlosti digestoře.

 Nedotýkejte se obou tlačítek najednou. Pokud k tomu dojde, aktivuje se vyšší rychlost.

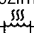
 Není-li během spuštění spotřebiče stisknuto žádné z tlačítek, spotřebič se spustí maximálně na 6 hodin.

Režim automatického vypnutí

1. Je-li spotřebič spuštěný při určité rychlosti, stiskněte funkční tlačítko. Aktivuje se režim automatického vypnutí a zobrazí se symbol .
2. Spotřebič se automaticky vypne po spuštění na nastavené úrovni po dobu 20 minut.

 Režim automatického vypnutí se zruší dojde-li ke stisknutí jakéhokoli jiného tlačítka než je tlačítko světla.

Aktivace intenzivního větracího režimu (Posilovač)

Stiskněte tlačítko rychlosti 3 po dobu delší než dvě sekundy. Aktivuje se režim intenzivního větrání a na displeji se zobrazí P a  a spotřebič bude aktivní maximálně 10 minut. Po 10 minutách bude pokračovat v režimu Rychlost 3.

Je-li během intenzivní ventilace stisknuto některé z tlačítek rychlosti, potom bude provoz pokračovat v nastavené rychlosti.

Vypnutí digestoře

1. Když je digestoř spuštěna při určité rychlosti, stiskněte tlačítko Vyp.
- » Když se digestoř vypne, na displeji se po dobu 8 sekund, zatímco je motor zastavený, rozblíká "0". Nejde o závadu.

Obsluha světla


1. Světlo zapnete stisknutím tlačítka.


Vypnutí světla

1. Opětovným stisknutím tlačítka světlo vypnete.

 Tlačítko vypnutí nevypne světlo, pouze zastaví digestoř.


Režim vzduchového filtru


1. Když není spotřebič spuštěný při nějaké rychlosti, stiskněte tlačítko funkce.
- » Aktivuje se režim vzduchového filtru a zobrazí se symbol C a .
2. Režim vzduchového filtru se spustí na 10 minut při úrovni rychlosti 1 a potom se během hodiny zastaví na 50 minut. Nedojde-li k vypnutí režimu vzduchového filtru, bude fungovat i nadále 10 minut a každou hodinu během 24 hodin se zastaví na 50 minut.


 Režim vzduchového filtru můžete využít k odstranění zápachu, při použití nízké rychlosti.


Vypnutí režimu vzduchového filtru

1. Režim vzduchového filtru vypnete stisknutím libovolného tlačítka nastavení rychlosti nebo stisknutím tlačítka vypnutí, zatímco je režim filtrování vzduchu aktivní.

 Zatímco je režim vzduchového filtru aktivní, když produkt zapnete a vypnete na nastavené rychlosti, vzduchový filtr nebude zapamatován.

 Dojde-li k výpadku zatímco je režim vzduchového filtru aktivní, program bude zrušen.

displeji se také zobrazí symbol . Filtr vyčistěte. Varování Plný filtr se po vyčištění automaticky nerestartuje. Varování Plný filtr lze restartovat současným stisknutím tlačítka funkce a rychlosti 3 po dobu 3 sekund.

 Když se na digestoři objeví upozornění na plný filtr, upozornění se v případě výpadku neresetuje.

Varování - Plný filtr

Po každých 100 hodinách provozu se na displeji zobrazí symbol F a rozbliká se příslušná kontrolka. Na

5 Údržba a péče

Obecné informace

Životnost výrobku se prodlouží a případné problémy se omezí, pokud je výrobek pravidelně čistěn.



NEBEZPEČÍ:

Odpojte zařízení od napájení, než začnete s údržbou a čištěním.

Hrozí riziko zásahu elektrickým proudem!

- Výrobek po každém použití pečlivě vyčistěte. Takto snadněji odstraníte nečistoty z pečení, které se takto nebudou při příštím použití přístroje dále připalovat.
- Pro čištění přístroje nejsou potřeba žádná zvláštní čisticidla. Výrobek omyjte vodou s mycím přípravkem a hadříkem nebo houbou a osušte ji suchým hadrem.
- K čištění nerezových ploch a rukojeti nepoužívejte čisticidla obsahující kyselinu nebo chlorid. K otření těchto částí použijte měkký hadřík s tekutým rozpouštědlem (ne brusným) a dávejte pozor, abyste čistili jedním směrem.



Povrch se může poškodit vlivem některých saponátů nebo čisticích materiálů.

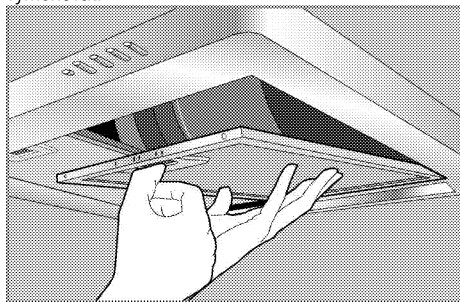
Nepoužívejte agresivní saponáty, čisticí prášek/mléko ani ostré předměty při čištění.



Na čištění nepoužívejte parní čističe.

Hliníkový filtr

Tento filtr zachytává částice oleje ve vzduchu. Při běžném použití se doporučuje, abyste svůj filtr čistili jednou měsíčně. Nejprve sejměte hliníkové filtry. Filtry opláchněte ve vodě s čisticím prostředkem a po uschnutí je vložte zpět. Hliníkové filtry mohou díky mytí postupně měnit barvu. To je normální a filtr nemusíte vyměňovat.



Hliníkové filtry můžete mýt také v myčce na nádobí.

Vyměňte hliníkové filtry.

1. Zasuňte hliníkový filtr.
2. Filtr lehce snižte a vysuňte. Jinak byste mohli filtr ohnout.
3. Po omytí proveďte výše uvedené kroky v obráceném pořadí.

Uhlíkový filtr (použití bez komínu)

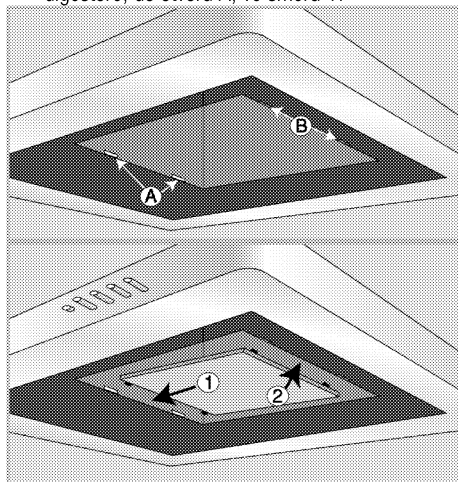


Uhlíkový filtr nikdy nemýjte.

Při běžném použití je vyměňujte jednou za každé 4 měsíce. Uhlíkové filtry získáte v autorizovaných servisech.

Montáž uhlíkového filtru

1. Vyměňte hliníkové filtry
2. Po vyjmutí filtrů zasuňte flexibilní krátké hroty uhlíkového filtru, které jsou součástí produktu do digestoře, do otvoru A, ve směru 1.



3. Dlouhé tvrdé hroty na druhé straně uhlíkového filtru zasuňte do otvoru B ve směru 2.
4. Zkontrolujte, zda jsou oba konce uhlíkového filtru zasunutě pevně.

Výměna žárovky



NEBEZPEČÍ:

Před výměnou žárovky trouby zkontrolujte, zda je výrobek odpojen a vychladl, aby nedošlo k úrazu elektrickým proudem. Je-li horká, nechte ji vychladnout. Horké povrchy mohou způsobovat popáleniny!

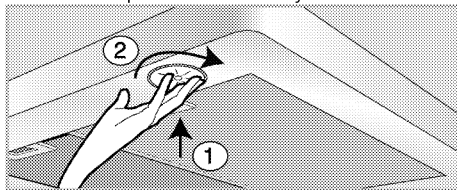


Přečtěte si technické údaje lampy *Technické parametry, strana 8*. Žárovky v troubě získáte od autorizovaného servisního pracovníka.



Poloha žárovky se může lišit oproti obrázku.

1. Světlo vyjměte stisknutím jeho usazení ve směru hodinových ručiček (1) a potom ho vyjměte otočením proti směru hodinových ručiček.



2. Nové světlo vložte otočením ve směru hodinových ručiček.
3. Když je světlo na místě, ozve se "kliknutí".

6 Odstraňování potíží

Výrobek nehřeje.

- Hlavní pojistka je vadná nebo uvolněná. >>> *Zkontrolujte pojistky v pojistkové skříni. Pokud je to nutné, vyměňte je nebo znovu aktivujte.*
- Výrobek není zapojen do zásuvky. >>> *Zkontrolujte zapojení zástrčky.*
- Tlačítko rychlosti nemusí být nastavené. >>> *Stiskněte požadované tlačítko rychlosti.*
- Elektrina je odpojená. >>> *Zkontrolujte, zda je připojená elektrina. Zkontrolujte pojistky v pojistkové skříni. Pokud je to nutné, vyměňte je nebo znovu aktivujte.*

Světlo digestoře nefunguje.

- Je vadná žárovka v digestoři. >>> *Vyměňte žárovku v digestoři.*
- Elektrina je odpojená. >>> *Zkontrolujte, zda je připojená elektrina. Zkontrolujte pojistky v pojistkové skříni. Pokud je to nutné, vyměňte je nebo znovu aktivujte.*



Pokud nemůžete odstranit poruchu ani poté, co jste postupovali podle pokynů obsažených v této části, obraťte se na autorizovaného servisního pracovníka nebo prodejce, u něhož jste výrobek zakoupili. Nikdy se nepokoušejte opravovat vadný výrobek sami.

ZÁKAZNICKÉ CENTRUM BEKO

BEKO Spolka Akcyjna, org. sl. Lužná 716/2, 160 00 Praha 6 – Vokovice

7 dní v týdnu od 8:00 do 18:00

pomůže vyřešit záruční, případně pozáruční opravy výrobků BEKO

kontakt	220 105 371
	800 350 333
e-mail	zakaznickecentrum@bekosa.cz
Objednávka opravy spotřebiče online	www.bekocr.cz
5 LET ZÁRUKY – podmínky a registrace online	www.bekocr.cz

ZÁRUČNÍ PODMÍNKY ČR

a) Platný a čitelný prodejní doklad, který obsahuje datum prodeje, model spotřebiče a označení prodejce opravňuje uživatele využít záruku na výrobek v souladu s ustanoveními Občanského zákoníku, v platném znění.

b) Není-li stanoveno jinak, je záruční doba na výrobek 24 měsíců. Začíná plynout ode dne převzetí věci kupujícím vyjma případu, kdy je nutné uvedení do provozu oprávněnou firmou. V tom případě začne záruční doba plynout ode dne uvedení výrobku do provozu.

Výrobky vyžadující odborné zapojení: plynové a kombinované sporáky a varné desky, dále všechny spotřebiče, které nejsou vybaveny přívodním elektrickým kabelem zakončeným vidlicí. Zapojení spotřebiče je službou hrazenou zákazníkem. Dovozece nezodpovídá za poškození vzniklé chybou instalací a chybným zapojením výrobku.

c) Záruka vyplývající z těchto záručních podmínek může být uplatněna pouze na území České republiky a týká se pouze a výhradně spotřebičů dovezených do ČR prostřednictvím naší společnosti, BEKO Spolka Akcyjna, org. sl. Lužná 716/2, 160 00 Praha 6 – Vokovice, která je oficiálním zastoupením značky BEKO pro Českou republiku.

d) Záruka je poskytována kupujícímu (konečnému spotřebiteli) v souladu se zákonem č. 634/1992 Sb., o ochraně spotřebitele v platném znění, na výrobek sloužící běžnému používání v domácnosti. Výrobek není určen k průmyslovému použití a poskytování služeb. Spotřebiče, které nejsou používány v domácnosti, nejsou předmětem záruky (hotelová a restaurační zařízení, školská zařízení, úklidové firmy, atd...)

e) Práva ze zodpovědnosti za vady výrobku se uplatňují u prodávajícího. Záruční oprava se vztahuje výhradně na závady, které vzniknou v době platnosti záruční lhůty a to výrobní vadou. Takto vzniklé závady je oprávněn odstranit pouze autorizovaný servis.

O odstranění vad výrobku v záruční lhůtě je kupující oprávněn požádat prodejce nebo Zákaznické centrum BEKO tel: 220 105 371 (800 350 333) http://www.bekocr.cz/oprava_spotrebice.

f) Zákazník musí při objednání opravy nahlásit datum prodeje, model spotřebiče, výrobní a produktové číslo, které se nachází na výrobním štítku každého spotřebiče. Bez nahlášení těchto údajů nebude moci být požadavek zákazníka na bezplatnou opravu vyřešen. Zákazník je také dále povinen poskytnout autorizovanému servisu součinnost potřebnou k ověření existence případně odstranění reklamované vady.

g) Při návštěvě servisního technika kupující prokáže existenci záruky předložením čitelného prodejního dokladu nebo certifikátu 5 let záruky BEKO. Po provedení záruční opravy jsou autorizovaná servisní střediska nebo prodávající povinni vydat kupujícímu čitelnou kopii opravního listu nebo doklad o uplatnění práva záruky a době trvání opravy. Po dobu záruky je kupující povinen uschovat veškeré doklady související s koupí a servisem výrobku. Opravní list slouží k prokazování práv kupujícího, proto je ve vlastním zájmu kupujícího si zkontrolovat před podpisem veškeré údaje. Záruční lhůta se v případech, kdy závada znemožnila používání výrobku, prodlužuje o dobu, kdy kupující uplatnil nárok na záruční opravu u autorizovaného střediska až do dne převzetí opraveného výrobku.

h) Výrobek musí být instalován a provozován podle návodu k obsluze a platných norem. Funkce chladniček, mrazniček a jiných kombinací je zaručena při okolní teplotě od +10°C do +32°C.

i) Touto zárukou nejsou dotčena práva kupujícího, která se ke koupi věci váží podle zvláštních právních předpisů.

j) Společnost BEKO Spolka Akcyjna, org. sl. Lužná 716/2, 160 00 Praha 6 – Vokovice nabízí spotřebitelům na vybrané modely prodlouženou záruku v celkové délce trvání 5 let. Předmětem této nadstandardní záruky je bezplatné odstraňování výrobních vad po dobu následujících 36 měsíců od skončení zákonné dvouleté záruční lhůty. Podmínkou získání certifikátu prodloužené záruky je splnění veškerých podmínek uvedených na www.bekocr.cz. O odstranění vad výrobku v prodloužené záruční lhůtě je kupující oprávněn požádat Zákaznické centrum BEKO tel: 220 105 371 (800 350 333) http://www.bekocr.cz/oprava_spotřebice.

Při opravě v rámci prodloužené záruky je uživatel povinen autorizovanému servisu předložit platný certifikát prodloužené záruky a prodejní doklad.

V době trvání prodloužené záruky bude oprávněná reklamacie řešena opravou nebo dodáním náhradního dílu. V případě neodstranitelné vady zajistí dovozce přímo u zákazníka výměnu výrobku za nový. Nárok na výměnu uplatňuje zákazník po zaslání všech potřebných dokladů /platný certifikát, doklad o zakoupení, vyjádření servisního technika/ na e-mail: reklamacie@bekosa.cz nebo poštou na adresu BEKO Spolka Akcyjna, org. sl. Lužná 716/2, 160 00 Praha 6 – Vokovice. Spotřebitel nemá právo v průběhu prodloužené záruky na vrácení kupní částky. Uplatnění práva na bezplatné odstraňování výrobních vad podléhá zde uvedeným všeobecným záručním podmínkám.

Právo na uplatnění záruky zaniká pokud:

- není výrobek používán v souladu s návodem
- došlo k mechanickému poškození výrobku cizím zaviněním, při nesprávné údržbě nebo jiným zanedbáním péče o výrobek
- byl na výrobku proveden neodborný zásah neoprávněnou osobou
- plynové spotřebiče nebo spotřebiče s napájením 400V nebyly uvedeny do provozu odbornou firmou
- došlo k mechanickému poškození při přepravě
- je vada způsobená vnějšími podmínkami, jako jsou např. poruchy v elektrické síti nebo vadná bytová instalace, nevhodnými provozními podmínkami, poškození živlem
- je výrobek vadný z důvodu použití neoriginálního příslušenství a náhradních dílů
- kuchyňská linka, do které je výrobek zabudovaný, nespĺňuje technické parametry
- záruka se dále nevztahuje na preventivní údržbu popsanou v návodu k obsluze, popřípadě závady způsobené nevhodnou manipulací, na opotřebením vzniklé běžným používáním, mechanické poškození skleněných a plastových komponentů
- záruka se nevztahuje na návštěvu technika za účelem poradenství, preventivní kontrolu stavu spotřebiče, výměnu náhradního dílu, který nevyžaduje odborný zásah, záměna směru otevírání dveří chladniček

Túto príručku si prečítajte ako prvú!

Vážený zákazník,

Ďakujeme, že ste si vybrali výrobok Beko. Dúfame, že sa dočkáte tých najlepších výsledkov od výrobku, vyrobeného vo vysokej kvalite a s najmodernejšími technológiami. Preto vám odporúčame, aby ste si túto používateľskú príručku a iné sprievodné dokumenty prečítali pred použitím výrobku celé a aby ste si ich odložili pre referenciu v budúcnosti. Ak rúru prevediete na inú osobu, dajte tejto osobe aj užívateľskú príručku. Riadte sa všetkými varovaniami a informáciami užívateľskej príručky.

Pamätajte si, že táto užívateľská príručka sa môže vzťahovať aj na niektoré ďalšie modely. Rozdiely medzi modelmi sú v príručke presne vymedzené.

Vysvetlivky k symbolom

V celej užívateľskej príručke sa používajú nasledujúce symboly:



Dôležité informácie alebo užitočné tipy pre používanie.



Výstrahy pred nebezpečnými situáciami týkajúce sa ohrozenia života a majetku.



Výstrahy pred zásahom elektrickým prúdom.



Výstrahy pred nebezpečenstvom požiaru.



Výstrahy pred horúcimi povrchmi.



Arçelik A.Ş.
Karaağaç caddesi No:2-6
34445 Sütlüce/Istanbul/TURKEY
Made in TURKEY

1 Dôležité pokyny týkajúce sa bezpečnosti a životného prostredia.4	
Všeobecná bezpečnosť	4
Elektrická bezpečnosť	4
Bezpečnosť produktu	5
Zamýšľané použitie	6
Bezpečnosť detí	7
Likvidácia starého výrobku.....	7
Likvidácia obalového materiálu	7
2 Všeobecné informácie 8	
Prehľad	8
Obsah dodávky	9
Technické parametre	9
3 Montáž 10	
Montáž	10
Budúca preprava	13
4 Prevádzka digestora 14	
5 Údržba a starostlivosť 16	
Všeobecné informácie	16
Výmena svietidla	17
6 Riešenie problémov 18	

I Dôležité pokyny týkajúce sa bezpečnosti a životného prostredia.

Táto časť obsahuje bezpečnostné pokyny, ktoré vám pomôžu predísť riziku zranenia a poškodenia majetku. Porušenie týchto pokynov môže viesť k zrušeniu záruky.

Všeobecná bezpečnosť

- Nebezpečenstvo otravy! Kým je spotrebič v prevádzky, dochádza k odsávaniu vzduchu z celej domácnosti. Ak sa nezabezpečí náležité vetranie, odpadové a toxické plyny uvoľňované v dôsledku horenia budú nasávané späť do domu prostredníctvom ťahu komína. Spotrebič neprevádzkujte spolu so zdrojmi, ktoré môžu emitovať toxické plyny a vytvárať vzduchový ťah (kachle na drevo, plyn, olej a uhlie, ohrievače vody, čajníky atď.).
- Náležitosť vetrania a ťahu komína si v budove vždy nechajte skontrolovať autorizovanými osobami.
- Spotrebič nie je určený na použitie osobami (vrátane detí) so zníženými fyzickými, senzorickými alebo duševnými schopnosťami alebo bez nedostatku skúseností, bez toho, aby im boli poskytnuté informácie týkajúce sa použitia a obsluhy spotrebiča osobou zodpovednou za ich bezpečie.

Na malé deti je potrebné dávať pozor, aby sa zaistilo, že sa so spotrebičom nehrajú. Čistenie a údržba nesmie byť vykonávané deťmi bez dozoru.

- Inštalačné a opravárenské úkony vždy zverujte do rúk autorizovaného servisného technika.. Výrobca nebude zodpovedný za škody, ktoré majú pôvod v postupoch, ktoré vykonajú neoprávnené osoby.
- Ak je výrobok chybný alebo ak má akékoľvek viditeľné poškodenie, nepoužívajte ho.
- Po každom použití sa uistite, že je výrobok vypnutý.
- Výrobok musí namontovať kvalifikovaná osoba podľa platných predpisov. V opačnom prípade záruka stratí platnosť.

Elektrická bezpečnosť

- Ak chcete produkt pripraviť na používanie, v prvom rade je potrebné pripraviť miesto inštalácie a elektrickú kabeláž. Neskôr sa môžete obrátiť na najbližší autorizovaný servis.
- Ak má produkt poruchu, nemal by sa obsluhovať, kým ho neopraví autorizovaný servisný technik. Hrozí riziko zásahu elektrickým prúdom!

- Digestor nikdy nepripájajte skôr, ako sa dokončí inštalácia.
- Zástrčky sa nikdy nedotýkajte mokrými rukami! Neodpájajte ťahaním za kábel; vždy odpájajte uchopením za zástrčku.
- Počas procesov montáže, údržby, čistenia a opravy musíte výrobok odpojiť zo siete.
- Ak je napájací kábel poškodený, musí byť vymenený výrobcom alebo jeho servisným zástupcom alebo podobne kvalifikovanou osobou, aby sa predišlo nebezpečenstvu.
- Napájací kábel nikdy nepripájajte do siete v blízkosti sporákov. V prípade roztavenia by kábel mohol byť príčinou vzniku požiaru.
- Všetky práce na elektrických zariadeniach a systémoch môžu vykonávať iba autorizovaní kvalifikovaní odborníci.
- V prípade akéhokoľvek poškodenia vypnite prístroj a odpojte ho od sieťového zdroja. Aby ste tak urobili, vypnite poistky v domácnosti.
- Uistite sa, že prúdová hodnota poistky je kompatibilná s výrobkom.
- Výrobok nikdy neumývajte vodou! Hrozí riziko zásahu elektrickým prúdom!

Bezpečnosť produktu

- Výška medzi spodným povrchom digestora a horným povrchom varnej dosky nesmie byť menšia ako 650 mm.
- Ak sa svetlo digestora ponechá zapnuté dlhší čas, nedotýkajte sa ho. Horúce svietidlá vás môžu popáliť.
- Nikdy neprevádzkujte výrobok bez olejového filtra. Keď je výrobok v prevádzke, neodstraňujte filtre.
- Nedovoľte, aby pod výrobkom vznikol veľký plameň. V opačnom prípade sa častice olejového filtra môžu vznietiť a spôsobiť požiar.
- Varné platne zapnite po umiestnení hrncov a panvíc. V opačnom prípade nárast teploty môže zdeformovať určité časti produktu.
- Kým odstránite hrnce alebo panvice, vypnite varné platne.
- Pod digestor neumiestňujte horľaviny.
- Výrobok nevystavujte pôsobeniu otvoreného ohňa pod ním. Mohlo by dôjsť k vznieteniu oleja nahromadeného vo filtri. Výrobok neprevádzkujte bez filtra.
- Sporák počas smaženia nikdy neponechávajte bez dozoru, pretože olej môže vzbĺknuť a vriaci olej môže zapríčiniť požiar. Preto dávajte pozor na tkaniny a záclony.

- Ak sa digestor pravidelne a náležitým spôsobom nečistí, môže dôjsť k požiaru.
- Ak chcete po dovarení zbaviť kuchyňu zápachov a pár, digestor ponechajte zapnutý ešte 15 minút po dokončení varenia či smaženia.
- V miestnosti je nutné zabezpečiť vhodné odvetranie pri použití digestora súbežne s používaním zariadenia na plyn alebo iné palivá. (Netýka sa spotrebičov, ktoré iba vypúšťa vzduch späť do miestnosti).
- V prostredí, kde sa používa digestor, musí byť vývod exhalátov zo zariadení na palivový olej alebo plyn (napr. ohrievače miestnosti) dokonale izolovaný a zariadenie musí byť hermetického typu.
- Ak sa v priestore nachádza zariadenie na palivový olej alebo plyn, miestnosť sa musí dostatočne vetrať.
- Ak sa v prostredí, kde sa nachádza digestor, používa zariadenie napájané z iného ako elektrického zdroja, podtlak v miestnosti musí byť maximálne 0,4 mbar, aby sa zabránilo tomu, že digestor bude vracaf odvádzané exhaláty z druhého zariadenia späť do miestnosti.
- Digestor nikdy nepripájajte ku komínom používaným pre ohrievače, odpadový plyn alebo so stúpajúcimi plameňmi. Pokiaľ ide o odvádzanie výstupného vzduchu, dodržiavajte miestne nariadenia.
- Pri pripájaní ku komínu používajte rozvody s priemerom 120 mm. Pripojenie rozvodov musí byť čo najkratšie s čo najmenším počtom zalomení.
- Na rukoväte digestora nevesajte ľahko zápalné a horľavé materiály.
- Naša spoločnosť nepreberá zodpovednosť za problémy vyvstávajúce z používania v rozpore s vyššie uvádzanými výstrahami.
- Ak nie je čistenie vykonané v súlade s pokynmi, hrozí nebezpečenstvo vzniku požiaru.
- Pod digestorom nevlambujte.
- Upozornenie: Prístupné časti sa môžu pri použití na variči zahriať.
- Pri bežnom používaní vám odporúčame filter čistiť raz mesačne.

Zamýšľané použitie

Tento výrobok je navrhnutý na používanie v domácnosti. Komerčné využitie nie je prípustné. Výrobca nebude zodpovedný za žiadne škody spôsobené nesprávnym používaním alebo manipuláciou.

Bezpečnosť detí

- Držte deti mimo dosahu výrobku, keď pracuje a nedovoľte deťom, aby sa s výrobkom hrali.
- Obalové materiály sú pre deti nebezpečné. Obalové materiály uchovávajte na miestach, kde na ne deti nemôžu dosiahnuť a roztriedte a zlikvidujte ich v súlade s predpismi o likvidácii odpadu.
- Elektrické výrobky sú pre deti nebezpečné. Držte deti mimo dosahu výrobku, keď pracuje a nedovoľte deťom, aby sa s výrobkom hrali.

Likvidácia starého výrobku

V súlade so smernicou o odpadoch z elektrických a elektronických zariadení a zneškodňovaní odpadov:



Tento produkt je v súlade so smernicou o odpadoch z elektrických a elektronických zariadení EÚ (2012/19/EÚ) Tento produkt obsahuje symbol triedeného odpadu pre odpadové elektrické a elektronické vybavenie (WEEE).

Tento produkt bol vyrobený z vysoko kvalitných častí a materiálov, ktoré môžu byť znovu použité a sú vhodné na recykláciu. Na konci životnosti odpad z produktu neodstraňujte s bežným odpadom z domácnosti ani s iným odpadom. Recyklujte ho v zbernom mieste určenou na recykláciu elektrického a elektronického vybavenia. Pre zistenie informácií o zberných miestach kontaktujte miestne úrady.

V súlade s Obmedzením používania niektorých nebezpečných látok v elektronických a elektrických zariadeniach:

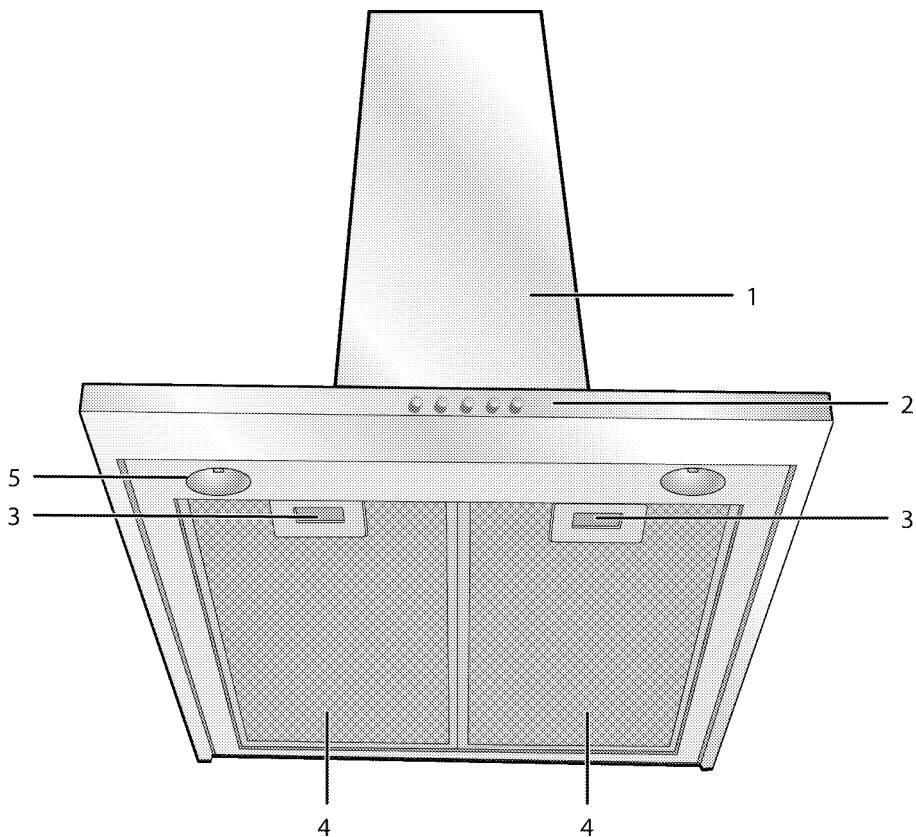
Tento produkt bol zakúpený v súlade so smernicou o odpadoch z elektrických a elektronických zariadení EÚ (2011/65/EÚ) Neobsahuje žiadne nebezpečné alebo zakázané materiály špecifikované smernicou.

Likvidácia obalového materiálu

- Obalové materiály sú pre deti nebezpečné. Obalové materiály uchovávajte na bezpečnom mieste, mimo dosahu detí. Obalové materiály výrobku sú vyrobené z recyklovateľných materiálov. Riadne ich zlikvidujte a roztriedte v súlade s pokynmi na recykláciu odpadu. Nelikvidujte ich spolu s bežným odpadom z domácnosti.

2 Všeobecné informácie

Prehľad



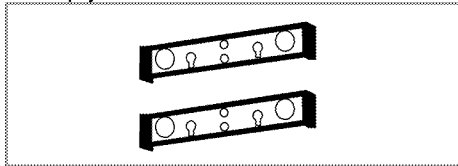
- 1 Teleso digestora
- 2 Ovládací panel
- 3 Zámka hliníkového filtra
- 4 Hliníkový filter
- 5 Svetlo

Obsah dodávky

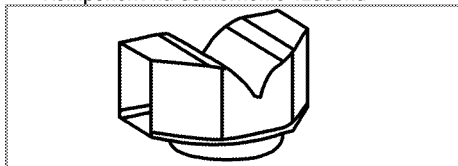


Dodané príslušenstvo sa môže odlišovať v závislosti od modelu produktu. Všetko príslušenstvo popísané v používateľskej príručke sa s vaším produktom nemusí dodávať.

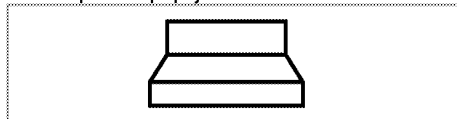
1. Používateľská príručka
2. Prípojka k stene



3. Komponent na usmernenie vzduchu voliteľné



4. Adaptér na pripojenie ku komínu



5. Ventily na predchádzanie spätnému toku vzduchu



6. Odstupný krúžok



Technické parametre

Vonkajšie rozmery (výška/šírka/hĺbka)	min. 760 mm max. 915 mm/898 mm/490 mm
Napätie/frekvencia	220-240 V ; 50-60 Hz
Ovládanie	3 úroveň + 1 Posilňovač
Odsávací výkon	680 m ³ /h
Spotreba elektrickej energie svetidla:	2 x 4 W / 2 x 1 W
Celkový príkon	max. 100 W
Poistka	min. 10 A
Priemer potrubia na vývod vzduchu	120-150 mm



Technické parametre sa môžu zmeniť bez predchádzajúceho upozornenia za účelom zlepšenia kvality výrobku.



Obrázky v tejto príručke sú schematické a nemusia sa úplne zhodovať s vaším výrobkom.



Hodnoty uvedené na označeniach na výrobku alebo v iných tlačенých dokumentoch dodávaných spolu s výrobkom boli získané v laboratórnych podmienkach podľa príslušných noriem. V závislosti od prevádzkových podmienok a podmienok okolitého prostredia výrobu sa tieto hodnoty môžu líšiť.

3 Montáž

Ohľadom montáže výrobku sa obráťte na najbližšieho autorizovaného servisného technika. Uistite sa, že prívody elektriny sú na svojom mieste skôr, ako zavoláte autorizovaného servisného technika, aby pripravil výrobok na prevádzku. Ak nie, zavolajte kvalifikovaného elektrikára a inštalatéra, aby vykonal potrebné prípravy.



Príprava miesta a montáž prívodov elektriny pre výrobok je na zodpovednosti zákazníka.



NEBEZPEČENSTVO:

Výrobok musí byť namontovaný v súlade so všetkými miestnymi elektrickými nariadeniami.



NEBEZPEČENSTVO:

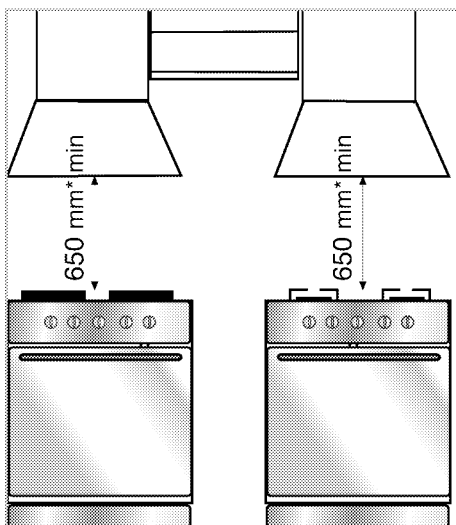
Pred montážou vizuálne skontrolujte, či na výrobku nie sú žiadne závady. Ak sú, výrobok nemontujte. Poškodené výrobky predstavujú riziko pre vašu bezpečnosť.



NEBEZPEČENSTVO:

Varovanie: V prípade, že nenainštalujete skrutky alebo upevňovacie zariadenia v súlade s pokynmi, môže dôjsť k úrazu elektrickým prúdom.

Montáž



* min.

VMinimálna vzdialenosť medzi nosnými plochami na varnej doske a najnižšou stranou digestora musí byť najmenej 65 cm.

Vypúšťaný vzduch nesmie byť vypúšťaný na miesto, ktoré sa používa pre odpadové výpary z iných spotrebičov spaľujúcich pľúc alebo iné palivá. (Netýka sa spotrebičov, ktoré iba vypúšťa vzduch späť do miestnosti)

Je nutné dodržať opatrenia týkajúce sa vypúšťania vzduchu.

Elektrické pripojenie

Toto zariadenie vybavené 2-stopovým napájacím káblom sa musí pripojiť k zdroju napájania prostredníctvom elektrického spínača s min. 3 mm odstupom medzi bipolárnymi kontaktnými vodičmi. Inštaláciu elektrickej kabeláže zverte do rúk kvalifikovaného elektrikára.

- Výrobok inštalujte tak, aby bol po inštalácii zabezpečený bezproblémový prístup k elektrickej prípojke (zástrčka, nástenná zásuvka).

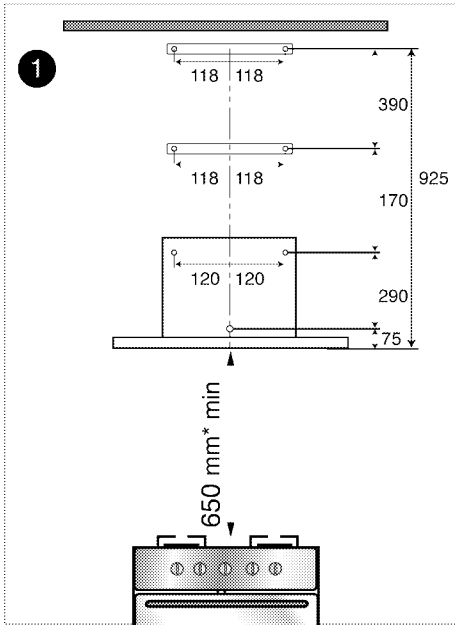
Inštalácia digestora



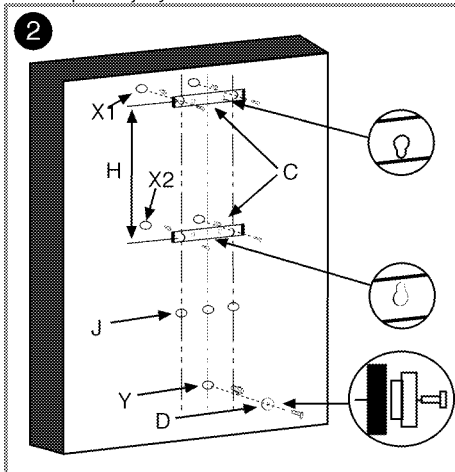
Rozmery sú uvedené v mm.

Nižšie nájdete informácie nevyhnutné na prípravu miesta inštalácie digestora.

Digestor je potrebné umiestniť do roviny so stredovou osou varného spotrebiča. Olejové filtre varného spotrebiča a digestora musia byť od seba vzdialené min. 650 mm. Digestor nainštalujte podľa nasledujúceho postupu.

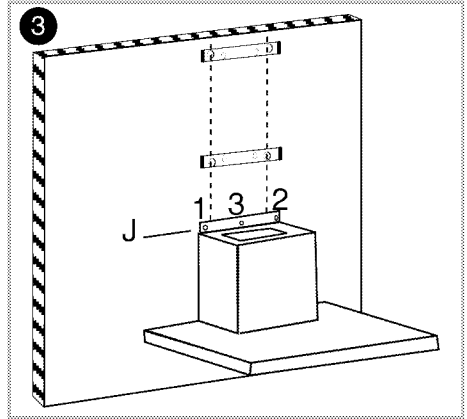


1. Pri centrování varného spotrebiča načrtnite osovú líniu na stenu do výšky 925 mm. Následne, s prihliadnutím na osovú líniu ako na referenčný bod, vyvrtajte 7 otvorov s priemerom 8 mm podľa vyššie uvedeného merania.
2. Do týchto otvorov zaveďte plastové zátky obsiahnuté v balení výrobku. Skontrolujte, či otvory na pripojovacích dieloch vetracieho komína zodpovedajú týmto otvorom.

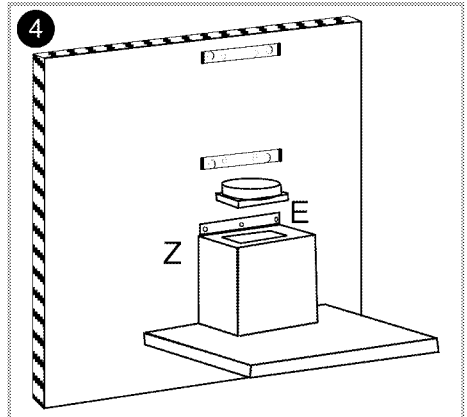


3. Podľa znázornenia na obrázku 2 upevnite konektory (C) k otvorom X1 a X2 pomocou dvoch fixačných skrutiek dodávaných s príslušenstvom.

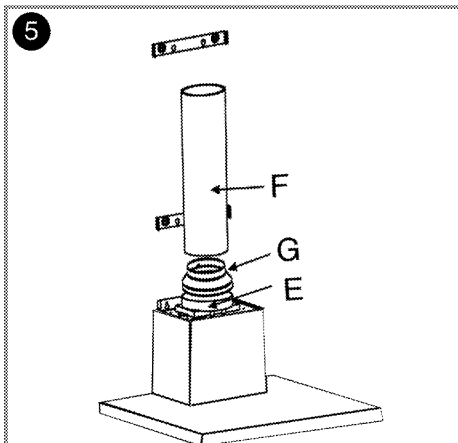
Odstupný krúžok (D) naskrutkujte do otvoru Y so stranou s menším priemerom smerom k stene.



4. Digestor nainštalujte od kľúčového otvoru na zadnej platni na odstupný krúžok a ťahaním nadol ho pevne zaistite. Potom priskrutkujte teleso k stene od otvorov J1 a J2 na hornej zadnej časti telesa. V záujme predchádzania možnosti pádu digestor priskrutkujte aj od otvoru J3 znázorneného na obrázku 3.



5. Podľa znázornenia na obrázku 4 umiestnite prírubu komínového výstupu (E) na obdĺžnikový výstup na hornej časti digestora; a naskrutkujte prírubu na teleso pomocou 2,9 mm vedených skrutiek dodávaných s príslušenstvom.
6. **Pre použitie s pripojením ku komínu:** V polohe pripojenia ku komínu bude absorbovaný vzduch prúdiť cez olejové filtre k výstupu, následne sa dostane do komína cez pripojovacie rozvody a odvedie von z komína.



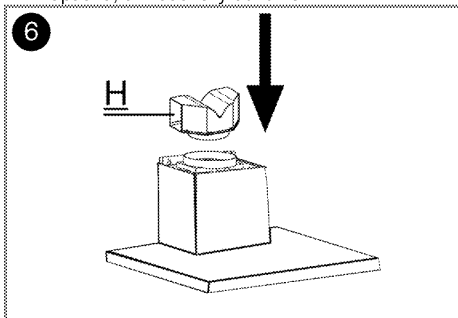
Keď sa používa táto poloha pripojenia, 150 mm až 120 mm E konektor je potrebné nainštalovať na prírubu kominového výstupu podľa znázornenia na obrázku 5. Rozvody pripojenia ku kominu musia byť vyrobené z ohňovzdorného plastového materiálu. Pri používaní pripojenia pružného typu je potrebné pamätať na skutočnosť, že ostré záhyby a prudko zúžené časti budú mať negatívny vplyv na nasávanie vzduchu. Pripojenie k vetraciemu kominu sa za žiadnych okolností nesmie realizovať k takému vetraciemu kominu, ku ktorému je už na iné účely pripojené iné zariadenie.



Pripojovacie potrubie nesmie byť väčšie ako 120 mm, pretože v opačnom prípade nebude možné uskutočniť náležité pripojenie ku kominu.

7. Cirkulácia v interiéri (použitie s karbónovým filtrom)

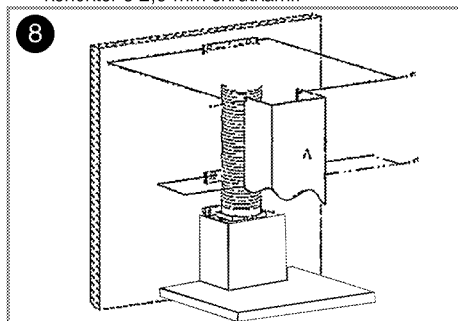
Nasávaný vzduch v médiu v polohe internej cirkulácie sa privádza späť k médiu sponad mriežok na vetracom kominu po prechode cez olejové filtre, karbónové filtre, kde sa zbaví zápachu, a vzduchový deflektor.



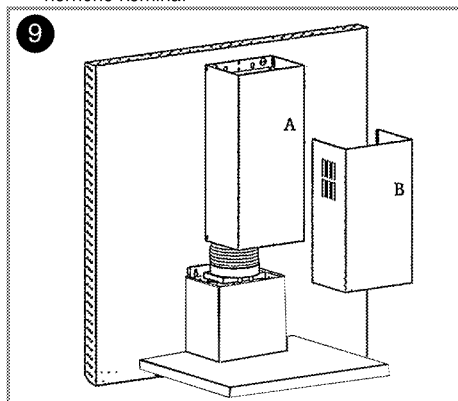
Komponent na usmernenie vzduchu sa inštaluje do bodu H podľa znázornenia na obrázku 6.

8. Inštalácia vetracieho kominá

Ak chcete nainštalovať horný komin A, zaistíte horné rohy kominá na prípojke (C) podľa nižšie uvedeného znázornenia a naskrutkujete ho na konektor s 2,9 mm skrutkami.



Vzdialenosť medzi otvorom X1 a X2 sa určí počas procesu inštalácie v závislosti od užitočnej dĺžky horného kominá.



Ak chcete nainštalovať spodný komin B, narovnajtie komin jemným potiahnutím z oboch strán a zaistíte ho do drážok horného kominá podľa znázornenia na vyššie uvedenom obrázku.

Digestor môžete používať dvomi spôsobmi:

1 - Použitie s pripojením ku kominu

Výpary sa odvádzajú cez vetrací komin upevnený na pripojovacom krúžku digestora. Priemer rozvodu vetracieho kominá sa musí rovnať priemeru pripojovacieho krúžku. Ak chcete zabezpečiť jednoduché odvádzanie vzduchu z miestnosti v prípade horizontálneho rozvodu, potrubie bude potrebné mierne nakloniť nahor (približne 10°).

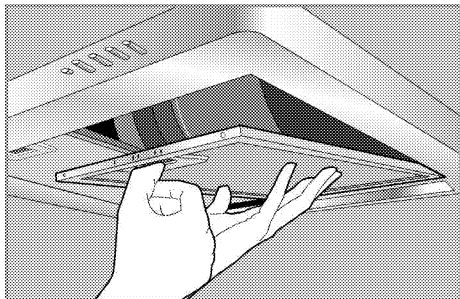


Ak je v digestore nainštalovaný karbónový filter, musí sa odstrániť.

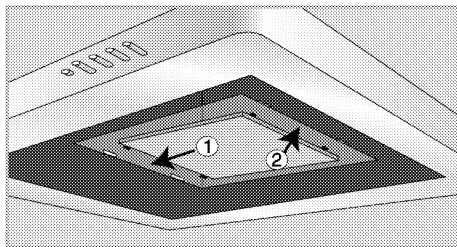
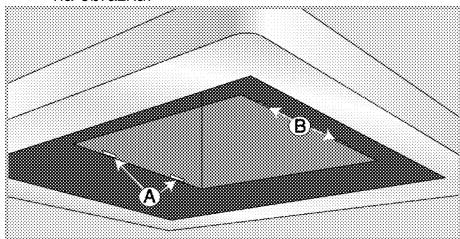
2 - Používanie bez pripojenia ku komínu

Vzduch sa filtruje karbónovým filtrom a vracia späť do miestnosti. Karbónový filter sa používa v prípade, ak v dome nie je prítomný vetrací komín alebo nie je možné nainštalovať rozvod vetracieho komína.

- Odstráňte hliníkové filtre podľa nižšie uvedeného znázornenia.



- Nainštalujte karbónový filter podľa znázornenia na obrázku.



- Nainštalujte späť hliníkové filtre.

Budúca preprava

- Odložte si pôvodnú krabicu z výrobku a výrobok prepravujte v nej. Postupujte podľa pokynov na krabici. Ak nemáte pôvodnú krabicu, výrobok zabaľte do bublinkového obalu alebo do hrubého kartónu a bezpečne ho zalepte páskou.



Na výrobok nekladte žiadne predmety a presúvajte ho vo vzpriamenej polohe.

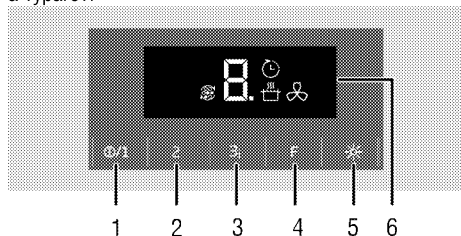


Skontrolujte celkový vzhľad výrobku, či neobsahuje akékoľvek poškodenie, ktoré sa mohlo vyskytnúť pri preprave.

4 Prevádzka digestora

Digestor je vybavený motorom s nastaviteľnými premenlivými otáčkami.

V záujme optimálneho výkonu vám za normálnych okolností odporúčame používať nízke otáčky a vysoké otáčky zvoliť len v prípade intenzívnych zápachov a výparov.



- 1 Tlačidlo zap./vyp. / Rýchlosť1
- 2 Rýchlosť2
- 3 Rýchlosť3 / Posilňovač
- 4 Tlačidlo Funkcia
- 5 Tlačidlo svetla
- 6 Displej

- Symbol Automatické vypnutie
- Symbol posilňovača
- Symbol Varovanie - Plný filter
- Symbol Režim vzduchového filtra

Prevádzka digestora

1. Ak chcete zapnúť digestor, stlačte tlačidlo Zap./Vyp.
 2. Ak chcete zmeniť rýchlosť, stlačte tlačidlá Rýchlosť 2 a Rýchlosť 3.
- » Mala by sa zobrazíť úroveň rýchlosti digestora.

Nedotýkajte sa oboch tlačidiel naraz. Ak k tomu dôjde, aktivuje sa vyššia rýchlosť.

Ak nie je počas spustenie spotrebiča stlačené žiadne z tlačidiel, spotrebič sa spustí maximálne na 6 hodín.

Režim automatického vypnutia

1. Ak je spotrebič spustený pri určitej rýchlosti, stlačte funkčné tlačidlo. Aktivuje sa režim automatického vypnutia a zobrazí sa symbol .

2. Spotrebič sa automaticky vypne po spustení na nastavenej úrovni po dobu 20 minút.

Režim automatického vypnutia sa zruší ak dôjde ku stlačeniu ktoréhokolvek iného tlačidla než je tlačidlo svetla.

Aktivácia intenzívneho vetracieho režimu (Posilňovač)

Stlačte tlačidlo rýchlosti 3 po dobu dlhšiu než dve sekundy. Aktivuje sa režim intenzívneho vetrania a na displeji sa zobrazí P a a spotrebič bude aktívny maximálne 10 minút. Po 10 minútach bude spotrebič pokračovať v prevádzke v polohe rýchlosti 3. Ak sa počas intenzívnej ventilácie stlačené niektoré z tlačidiel rýchlosti, potom bude prevádzka pokračovať v nastavenej rýchlosti.

Vypnutie digestora

1. Keď je digestor spustená pri určitej rýchlosti, stlačte tlačidlo Vypnute.
- » Keď sa digestor vypne, na displeji sa po dobu 8 sekúnd, zatiaľ čo je motor zastavený, rozblíka "0". Nejde o závalu.

Obsluha svietidla

1. Svetlo zapnete stlačením tlačidla.

Vypnutie svietidla

1. Opätovným stlačením tlačidla svetlo vypnete.

Tlačidlo vypnutia nevypne svetlo, len zastaví digestor.


Režim vzduchového filtra


1. Keď nie je spotrebič spustený pri nejakej rýchlosti, stlačte tlačidlo funkcie.
- » Aktivuje sa režim vzduchového filtra a zobrazí sa symbol C a .
2. Režim vzduchového filtra zostane v prevádzke 10 minút na rýchlostnej úrovni 1 a následne sa zastaví na 50 minút danej hodiny. Ak režim vzduchového filtra nevypnete, každú hodinu bude 10 minút pracovať a 50 minút zostane v nečinnosti po celkové obdobie 24 hodín.


Režim vzduchového filtra je možné použiť na odstránenie zápachu z domácnosti pri dlhodobom používaní nízkej rýchlosti.

Vypnutie režimu vzduchového filtra


1. Režim vzduchového filtra vypnete stlačením ľubovoľného tlačidla nastavenia rýchlosti alebo stlačením tlačidla vypnutie, zatiaľ čo je režim filtrovania vzduchu aktívny.

 Kým je režim vzduchového filtra aktívny, keď produkt zapnete a vypnete na nastavenej rýchlosti, vzduchový filter nebude zapamätaný.

 Ak dôjde k výpadku kým je režim vzduchového filtra aktívny, program bude zrušený.

displeji sa tiež zobrazí symbol . Filter vyčistite. Varovanie Plný filter sa po vyčistení automaticky nerešartuje.

Varovanie Plný filter možno rešartovať súčasným stlačením tlačidiel funkcie a rýchlosti 3 po dobu 3 sekúnd.

 Keď digestor vydá výstrahu naplnenia filtra, výstraha sa v prípade výpadku dodávky elektrickej energie neresetuje.

Varovanie - Plný filter

Po každých 100 hodinách prevádzky sa na displeji zobrazí symbol F a rozblíka sa príslušná kontrolka. Na

5 Údržba a starostlivosť

Všeobecné informácie

V prípade pravidelného čistenia sa životnosť produktu predlží a zníži sa množstvo častých problémov.



NEBEZPEČENSTVO:

Pred začatím údržby a čistenia odpojte výrobok od zdroja napájania.
Hrozí riziko zásahu elektrickým prúdom!

- Po každom použití produkt dôkladne vyčistíte. Týmto spôsobom môžete oveľa ľahšie odstrániť možné zvyšky jedál, pretože zabránite ich pripáleniu pri ďalšom použití spotrebiča.
- Na čistenie produktu nie sú potrebné žiadne zvláštne čistiace prípravky. Na čistenie produktu použite teplú vodu s čistiacim prostriedkom, jemnú látku alebo špongiu a utrite ju suchou látkou.
- Na čistenie nehrdzavejúcich alebo neoxidujúcich povrchov a rúčky nepoužívajte čistiace prostriedky, ktoré obsahujú kyseliny alebo chloridy. Tieto časti očistite tak, že ich utriete jemnou látkou s tekutým saponátom (nie drsným), pričom musíte dávať pozor, aby ste ich utierali jedným smerom.



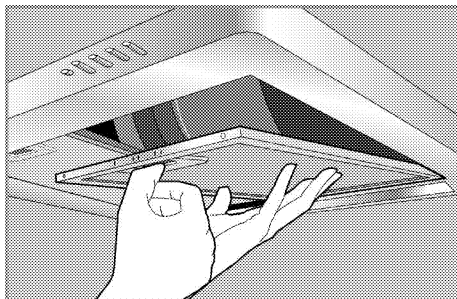
Niektoré saponáty alebo čistiace látky môžu poškodiť povrch.
Počas čistenia nepoužívajte agresívne saponáty, čistiace prášky/krémy, ani žiadne ostré predmety.



Na čistenie nepoužívajte parné čističe.

Hliníkový filter

Tento filter zachytáva častice oleja zo vzduchu. Pri bežnom používaní vám odporúčame filter čistiť raz mesačne. Najskôr odstráňte hliníkové filtre pre tento proces. Umyte filtre vo vode s tekutým detergentom a po vyschnutí ich nainštalujte na pôvodné miesto. Hliníkové filtre po čase v dôsledku umývania zmenia farbu. Ide o bežný jav, ktorý si nevyžaduje výmenu filtra.



Hliníkové filtre je možné nechať umyť aj v umývačke riadu.

Odstránenie hliníkových filtrov

1. Zámku hliníkového filtra zatlačte dopredu.
2. Filter stiahnite mierne nadol a potiahnite dopredu. V opačnom prípade môže dôjsť k ohnutiú filtra.
3. Po umytí hliníkový filter namontujte späť na pôvodné miesto v opačnom poradí krokov.

Karbónový filter (použitie bez komína)

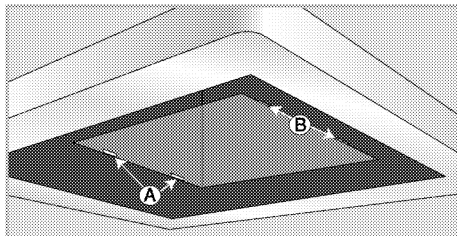


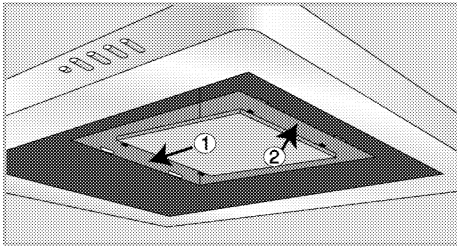
Karbónový filter sa nikdy nesmie umývať.

Pri bežnom používaní je ho potrebné vymieňať každé 4 mesiace. Karbónové filtre môžete obstaráť v autorizovaných servisoch.

Nasadenie karbónového filtra

1. Odstráňte hliníkové filtre.
2. Po odstránení filtrov vložte stranu s ohybnými krátkymi zakončeniami karbónového filtra dodávaného s produktom do drážky A digestora v smere 1.





3. Dlhé pevné zakončenia na opačnej strane karbónového filtra zasuňte do drážky B v smere 2.
4. Uistite sa, že oba konce karbónového filtra sú bezpečne upevnené.

Výmena svietidla



NEBEZPEČENSTVO:

Pred výmenou svietidla sa uistite, že výrobok je odpojený zo siete, aby ste predišli riziku zásahu elektrickým prúdom. Ak je svietidlo horúce, nechajte ho vychladnúť. Horúce povrchy môžu spôsobiť popáleniny!

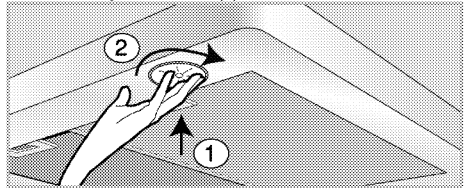


Špecifikácie svietidla nájdete v časti *Technické parametre, strana 9*. Svetlá do rúry môžete získať u vášho autorizovaného servisného zástupcu.



Poloha svetla sa môže líšiť od toho, ktoré je zobrazené na obrázku.

1. Svietidlo odstráňte potlačením dopredu smerom k objímke v smere hodinových ručičiek (1) a následným odstránením otáčaním proti smeru hodinových ručičiek (2).



2. Nové svietidlo zaveďte otáčaním v smere hodinových ručičiek.
3. Keď svietidlo zapadne na miesto, zaznie cvaknutie.

6 Riešenie problémov

Produkt nepracuje.

- Sieťová poistka je chybná alebo sa prepálila. >>> *Skontrolujte poistky v poistkovej skrinke. Ak je to nutné, vymeňte ich alebo ich prepnite.*
- Výrobok nie je zapojený do elektrickej zásuvky. >>> *Skontrolujte pripojenie zástrčky.*
- Možno nie je nastavené tlačidlo rýchlosti. >>> *Stlačte príslušné tlačidlo rýchlosti.*
- Došlo k výpadku prúdu. >>> *Skontrolujte, či je prítomný prúd. Skontrolujte poistky v poistkovej skrinke. Ak je to nutné, poistky vymeňte alebo ich prepnite.*

Osvetlenie digestora nefunguje.

- Svietidlo digestora nefunguje. >>> *Vymeňte svietidlo digestora.*
- Došlo k výpadku prúdu. >>> *Skontrolujte, či je prítomný prúd. Skontrolujte poistky v poistkovej skrinke. Ak je to nutné, poistky vymeňte alebo ich prepnite.*



Ak problém nedokážete odstrániť, hoci ste postupovali podľa pokynov uvedených v tejto časti, obráťte sa na autorizovaného servisného technika alebo predajcu, u ktorého ste si zakúpili výrobok. Nikdy sa nepokúšajte sami opraviť pokazený výrobok.

Molimo prvo pročitajte ovaj priručnik za korisnika!

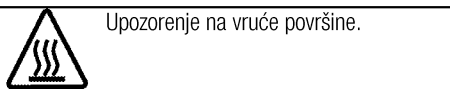
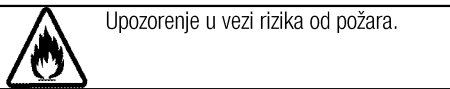
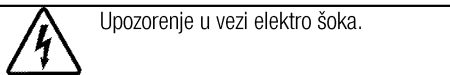
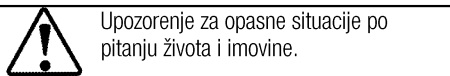
Poštovani Korisniče,

Hvala vam što ste izabrali Beko proizvod. Nadamo se da ćete uživati u najboljim rezultatima vašeg proizvoda koji je proizveden pomoću najmodernije tehnologije visoke kvalitete. Stoga, molimo vas pažljivo pročitajte ovaj cijeli priručnik za korisnika i sve druge prateće dokumente prije upotrebe proizvoda i čuvajte ih kao referencu za buduću upotrebu. Ako uručite ovaj proizvod nekom drugom, također mu/joj predajte i ovaj priručnik za korisnika. Slijedite sva upozorenja i informacije u ovom priručniku za korisnika.

Zapamtite da se ovaj priručnik za korisnika može primijeniti i za nekoliko drugih modela. Razlike između modela će biti identifikovane u ovim uputstvima.

Pojašnjenje simbola

Sljedeći simboli su korišteni u ovom priručniku za korisnika:



Arçelik A.Ş.
Karaağaç caddesi No:2-6
34445 Sütlüce/Istanbul/TURKEY
Made in TURKEY

1	Važna uputstva i upozorenja za sigurnost i okoliš	4	3	Ugradnja	10	
	Opća sigurnost	4		Ugradnja.....	10	
	Električna sigurnost.....	4		Budući transport.....	13	
	Sigurnosne karakteristike proizvoda	5	4	Rukovanje napom	14	
	Namijenjena upotreba	6		5	Održavanje i njega	16
	Sigurnost za djecu	6		Opće informacije	16	
	Odlaganje starog proizvoda.....	7		Zamjena lampice.....	17	
	Odlaganje materijala za pakovanje	7	6	Rješavanje problema	18	
2	Opće informacije	8				
	Pregled	8				
	Područje isporuke	9				
	Tehničke specifikacije	9				

I Važna uputstva i upozorenja za sigurnost i okoliš

Ovaj odjeljak sadrži sigurnosna uputstva koja će vam pomoći da se zaštitite od rizika od lične povrede ili oštećenja imovine. Ne pridržavanje ovih uputstava će poništiti svaku garanciju.

Opća sigurnost

- Opasnost od trovanja! Dok uređaj radi, zrak u cijeloj kući je usisan. Ako nije osigurana adekvatna ventilacija, otpadni i toksični plinovi koje se oslobađaju kao posljedica gorenja će biti uvučeni u kuću kroz odvod dimnjaka. Nemojte dopustiti rad uređaja uz izvore koji mogu emitovati toksične plinove i stvoriti propuh (drvo, plin, ulje, ugljene peći, grijači vode, kotlovi itd.).
- Neka uvijek ovlaštene osobe provjere adekvatnost ventilacije i odvod dimnjaka u vašem objektu.
- Uređaj nije namijenjen za upotrebu od strane osoba (uključujući djecu) s reduciranim fizičkim, osjetilnim ili mentalnim sposobnostima, ili s nedostatkom iskustva i znanja, osim ako su pod nadzorom ili ako su instruirani po pitanju . Mala djeca bi trebala biti pod nadzorom kako bi se osiguralo da se ne igraju s uređajem. Postupci čišćenja i korisničkog održavanja

ni bi smjela izvoditi djeca osim ako su pod nadzorom.

- Neka ugradnju i postupke popravka uvijek obavlja ovlaštenu servisni zastupnik. Proizvođač neće biti odgovoran za štete koje nastanu iz postupaka koje obavlja neovlašteno osoblje.
- Nemojte rukovati uređajem ako je neispravan ili ima bilo kakvo vidljivo oštećenje.
- Uvjerite se da je uređaj isključen nakon svake upotrebe.
- Uređaj mora ugraditi kvalifikovana osoba u skladu s propisima koji su na snazi. U suprotnom, garancija će postati nevažeća.

Električna sigurnost

- Da biste vaš proizvod pripremili za korištenje, prvo morate imati pripremljeno mjesto ugradnje i električne vodove. Nakon toga možete pozvati vama najbliži ovlaštenu servis.
- Ako ima nedostatak, proizvod se ne bi smio pustiti u rad bez prethodne popravke od strane ovlaštenog servisnog zastupnika. Postoji rizik od strujnog udara!
- Nikada nemojte priključivati napu prije nego što je ugradnja potpuno dovršena.
- Nikada nemojte dodirivati utikač mokrim rukama! Nemojte

isključivati iz utičnice povlačeći za kabal; uvijek uhvatite za utikač da biste isključili iz utičnice.

- Proizvod mora biti isključen iz električne mreže tokom postupaka ugradnje, održavanja, čišćenja i popravke.
- Ako je napojni kabal oštećen, isti se mora zamijeniti od strane proizvođača ili njegovog ovlaštenog servisnog zastupnika ili osobe sličnih kvalifikacija da bi se izbjegla opasnost.
- Nikada nemojte priključivati kabal u blizini ploča za kuhanje. Ako se istopi, kabal može izazvati požar.
- Bilo koji rad na električnoj opremi i sistemima može izvoditi samo ovlašteno i kvalifikovano osoblje.
- U slučaju bilo kakvog oštećenja, isključite proizvod i iskopčajte ga iz električne mreže. Da biste to uradili, isključite osigurač u kući.
- Uvjerite se da je osigurač kompatibilan s proizvodom.
- Nikada nemojte prati proizvod vodom! Postoji rizik od strujnog udara!

Sigurnosne karakteristike proizvoda

- Visina između donje površine nape i gornje površine ploče za kuhanje ne bi trebala biti manja od 650 mm.
- Nikada nemojte dodirivati lampicu nape nakon što je radila duže vrijeme. Vruće lampice mogu

izazvati opekotine na vašim rukama.

- Nikada nemojte puštati proizvod u rad bez uljnog filtera. Nikada nemojte uklanjati filtere kada je proizvod u upotrebi.
- Izbjegavajte veći plamen ispod proizvoda. U suprotnom, čestice na uljnom filteru se mogu zapaliti i izazvati požar.
- Uključite ploče za kuhanje nakon što stavite tave ili drugo suđe na nj. U suprotnom, rastuća temperatura može deformisati određene dijelove vašeg proizvoda.
- Isključite ploče za kuhanje prije nego skinete tave ili drugo posuđe.
- Izbjegavajte zapaljive materijale ispod nape.
- Nemojte izlagati proizvod otvorenom plamenu ispod njega. To može prouzrokovati da nakupljeno ulje u filteru izazove požar. Nemojte puštati proizvod u rad bez filtera.
- Nikada ne ostavljajte štednjak bez nadzora kada pržite hranu, ulje se može zapaliti i kipuće ulje može izazvati požar. Stoga, budite pažljivi s krpama i zavjesama.
- Ako se napa nije periodično i pravilno čistila, to može uzrokovati opasnost od gorenja na vašoj napi.

- Za osvježavanje kuhinjskog zraka od mirisa i para nastalih kuhanjem, molimo uključite vašu napu da radi 15 minuta duže nakon što kuhanje ili prženje završi.
- U prostoriji će biti adekvatna ventilacija kada se napa koristi u isto vrijeme kao i uređaji koji sagorijevaju plin ili druga goriva. (Nije primjenjivo za uređaje koji samo ispuštaju zrak natrag u prostoriju).
- U okruženju gdje se koristi napa, ispuštanje uljnih ili plinskih uređaja kao što su sobne grijalice mora biti potpuno izolovano ili uređaj mora biti hermetičkog tipa.
- Ako ima uljni ili plinski uređaj u okruženju, prostorija mora biti dovoljno ventilirana.
- Kada se ne-električni uređaj koristi istovremeno u okruženju s napom, negativan pritisak u prostoriji mora biti maksimalno 0,4 bara kako bi se izbjeglo da napa vraća ispušne plinove drugih uređaja u prostoriju.
- Nikada nemojte priključivati napu na dimnjak koji se koristi za grijalice, otpadne plinove ili s podižućim plamenom. Pridržavajte se propisa nadležnih tijela po pitanju odvođenja izlaznog zraka.
- Kada vršite priključivanje na dimnjak, koristite cijevi prečnika 120 mm. Povezivanje cijevi mora biti što je moguće kraće s manje zavoja.
- Nemojte kačiti lako zapaljive i zapaljive materijale na ručke nape.
- Naša kompanija neće nikada biti odgovorna za probleme nastale zbog upotrebe koja je protivna gore navedenim upozorenjima.
- Postoji rizik od požara ako se čišćenje ne izvršava u skladu s uputstvima.
- Nemojte koristiti plamen pri kuhanju ispod nape.
- Caution: Pristupačni dijelovi mogu postati vrući kada se koriste s uređajem za kuhanje.
- Preporučuje se da svoj filter čistite jednom mjesečno pri normalnoj upotrebi.

Namijenjena upotreba

Ovaj proizvod je dizajniran za kućnu upotrebu. Komercijalna upotreba nije dopuštena.

Proizvođač neće biti odgovoran za bilo kakvu štetu prouzrokovanu zbog nepravilne upotrebe ili rukovanja.

Sigurnost za djecu

- Držite djecu dalje od ovog proizvoda dok radi i nemojte im dopustiti da se igraju proizvodom.
- Materijali za pakovanje su opasni za djecu. Čuvajte materijale za pakovanje na mjestu koje je van

domašaja djece i razvrstajte i odložite ih u skladu s direktivama za odlaganje otpada.

- Električni proizvodi su opasni za djecu. Držite djecu dalje od ovog proizvoda dok radi i nemojte im dopustiti da se igraju proizvodom.

Odlaganje starog proizvoda

Usklađenost sa WEEE Direktivom i odlaganje otpadnog proizvoda:



Ovaj proizvod je u skladu sa EU WEEE Direktivom (2012/19/EU). Ovaj proizvod posjeduje klasifikacijski simbol za otpadnu električnu i elektroničku opremu (WEEE).

Ovaj proizvod je proizveden od visoko kvalitetnih dijelova koji se mogu ponovo upotrijebiti i koji su pogodni za recikliranje. Nemojte odlagati otpadni proizvod s običnim kućnim i drugim otpadima čiji je vijeka trajanja prošao. Odnosite taj otpad na odlagalište za reciklažu električne i elektroničke opreme. Molimo vas posavjetujte se sa lokalnim institucijama da saznate gdje se nalaze ova odlagališta.

Usklađenost sa RoHS Direktivom:

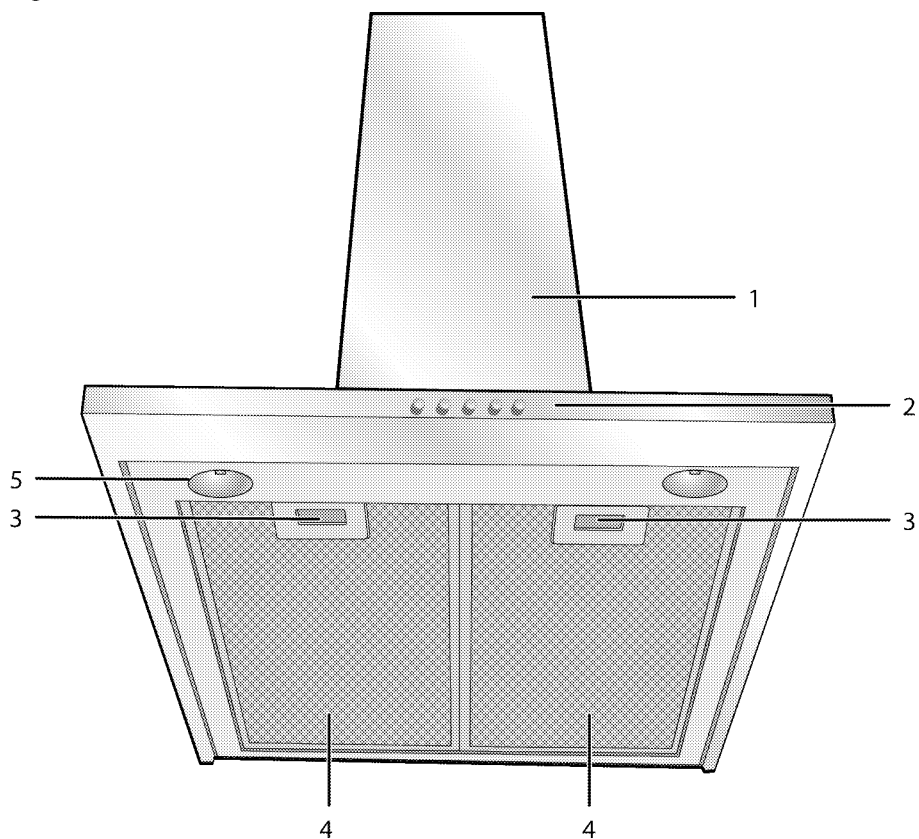
Proizvod koji ste kupili je u skladu sa EU RoHS Direktivom (2011/65/EU). On ne sadrži nikakve štetne i zabranjene materijale specificirane u ovoj Direktivi.

Odlaganje materijala za pakovanje

- Materijal za pakovanje predstavlja opasnost po djecu. Čuvajte materijal za pakovanje na sigurnom mjestu van dohvata djece. Materijali za pakovanje ovog proizvoda napravljeni su od reciklirajućeg materijala. Pravilno ih odložite i sortirajte ih u skladu sa uputstvima za reciklažu otpada. Nemojte ih odlagati zajedno sa običnim kućnim otpadom.

2 Opće informacije

Pregled



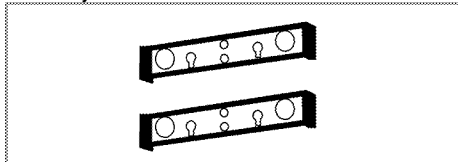
- 1 Tijelo nape
- 2 Upravljačka ploča
- 3 Brava aluminijuskog filtera
- 4 Aluminijuski filter
- 5 Lampica

Područje isporuke

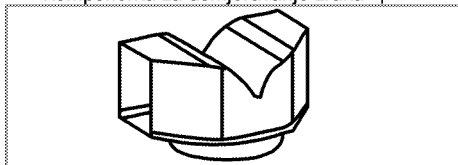


Dodatni pribor koji je isporučen se može razlikovati u ovisnosti od modela uređaja. Moguće je da neka stavka od dodatne opreme koja je opisana u priručniku za korisnika ne bude isporučena uz vaš uređaj.

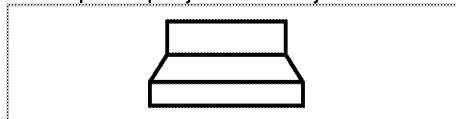
1. Priručnik za korisnika
2. Priključak za zid



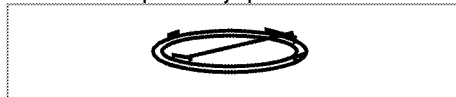
3. Komponenta za usmjeravanje zraka opcionalno



4. Adapter za priključak na dimnjak



5. Ventili za sprečavanje povrata zraka



6. Prstenasti odstojnik



Tehničke specifikacije

Spoljne dimenzije (visina/širina/dubina)	min. 760 mm max. 915 mm/898 mm/490 mm
Napon/frekvencija	220-240 V ; 50-60 Hz
Kontrola	3 nivo + 1 Pojačavač (Booster)
Usisna snaga	680 m ³ /h
Potrošnja energije lampice	2 x 4 W / 2 x 1 W
Ukupna potrošnja energije	max. 100 W
Osigurač	min. 10 A
Prečnik cijevi za izlaz zraka	120-150 mm



Tehničke specifikacije mogu biti promijenjene bez prethodne obavijesti radi poboljšanja kvaliteta proizvoda.



Slike u ovom priručniku su shematske i moguće je da se ne podudaraju tačno s vašim proizvodom.



Vrijednosti koje su navedene na oznakama proizvoda ili na drugim štampanim dokumentima koji su isporučeni uz ovaj proizvod dobivene su u laboratorijskim uslovima prema odgovarajućim standardima. Ovisno o uslovima rada i okoline proizvoda, ove vrijednosti mogu varirati.

3 Ugradnja

Obratite se najbližem ovlaštenom servisnom zastupniku radi ugradnje ovog proizvoda. Uvjerite se da su električne instalacije na mjestu prije pozivanja ovlaštenog servisnog zastupnika kako bi proizvod pripremili za rad. Ako nisu, pozovite kvalifikovanog električara i montera da naprave potreban raspored.



Priprema lokacije i električne instalacije za proizvod je odgovornost kupca.



OPASNOST:

Proizvod mora biti ugrađen u skladu sa svim lokalnim električnim propisima.



OPASNOST:

Prije ugradnje, vizuelno pregledajte da li proizvod ima bilo kakve nedostatke na sebi. Ako ima, nemojte ga ugrađivati. Oštećeni proizvodi predstavljaju opasnost za vašu sigurnost.



OPASNOST:

Upozorenje: Ako se ne ugrade vijci ili naprava za pričvršćivanje u skladu s uputstvima, to može rezultirati električnim rizikom.

Ispusni zrak se ne smije ispuštati u dimnjak koji se koristi za ispusne dimove iz drugih uređaja koji sagorijevaju plin ili druga goriva. (Nije primjenljivo za uređaje koji samo ispuštaju zrak natrag u prostoriju) Propisi koji se odnose na ispuštanje zraka moraju biti ispoštovani.

Električni priključak

Proizveden s napojnim kablom s 2 trake, ovaj uređaj se mora priključiti na mrežu pomoću električne sklopke s najmanje 3 mm razmaka između bipolarnih kontaktnih vodova. Neka kvalifikovani električar obavli instalaciju električnih vodova.

- Ugradite svoj proizvod tako da osigurate lak pristup električnom priključku (utikač, zidna utičnica) nakon ugradnje.

Ugradnja nape

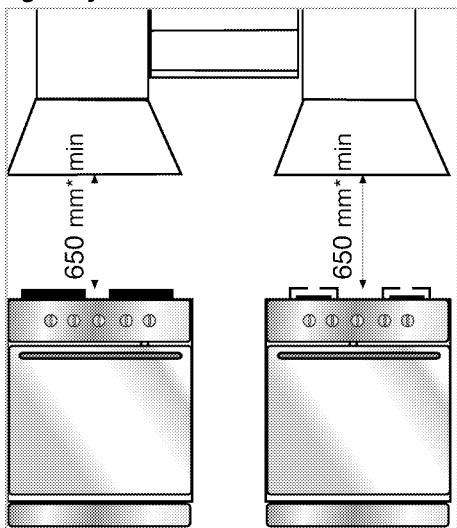


Dimenzije su date u mm.

Informacije koje su potrebne za pripremu mjesta ugradnje za vašu nape su date u nastavku.

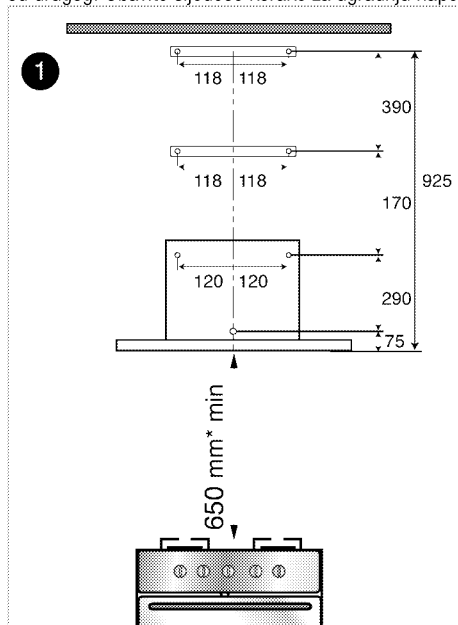
Napa bi trebala biti postavljena u ravnini s centralnom osi uređaja za kuhanje. Uređaj za kuhanje i uljni filteri nape bi trebali biti najmanje 650 mm odmaketi jedan od drugog. Obavite sljedeće korake za ugradnju nape.

Ugradnja

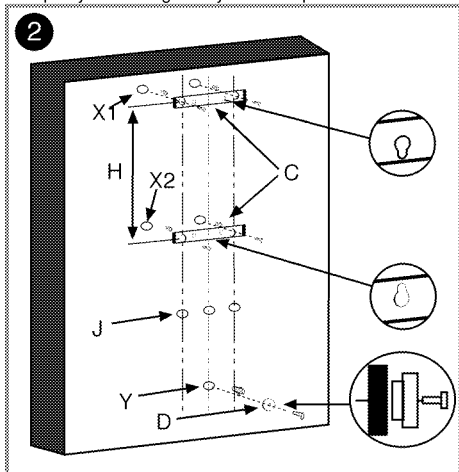


* min.

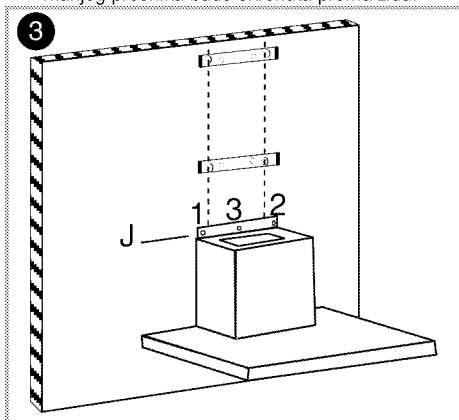
Minimalna udaljenost između površine za oslanjanje za posude za kuhanje na ploči za kuhanje i najnižeg dijela nape je 65 cm.



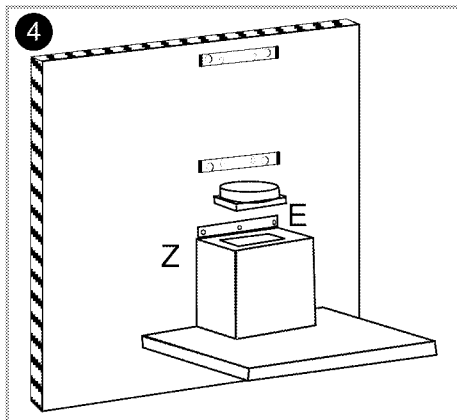
1. Centriranje uređaja za kuhanje, nacrtajte osnu crtu na zidu do 925 mm visine. Potom, uzimajući ovu osnu crtu kao referentnu, izbušite 7 rupa prečnika 8 mm u skladu s gore navedenim mjerama.
2. Ubacite tiple, koje su isporučene u pakovanju, u ove rupe. Provjerite da li rupe dijelova dimnih priključaka odgovaraju ovim rupama ili ne.



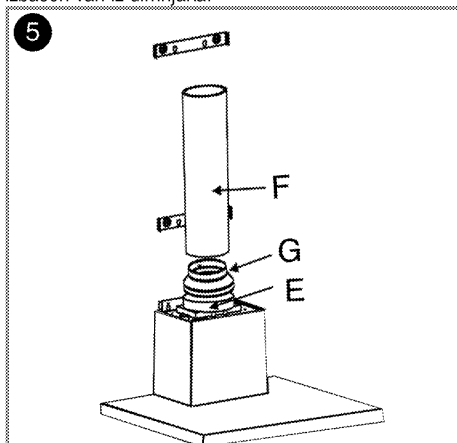
3. Kao što je prikazano na slici 2, pričvrstite priključke (C) na rupe X1 i X2 preko dva vijka koja su isporučena s dodatnim priborom. Zavrnite prstenasti odstojnik (D) na rupu Y tako da strana manjeg prečnika bude okrenuta prema zidu.



4. Postavite napu sa ključne rupe na stražnjoj ploči na prstenasti odstojnik i povucite prema dolje kako biste bili sigurni da je čvrsto. Zatim zavrnite tijelo na zid od rupa J1 i J2 na gornjoj stražnjoj strani tijela. Da biste izbjegli slučajni pad nape iz bilo kojeg razloga, zavrnite je takođe i od rupe J3 kao što je prikazano na slici 3.



5. Kao što je prikazano na slici 4, postavite priрубnicu izlaza dimnjaka (E) na pravougaoni izlaz na gornjem dijelu nape; te zavrnite priрубnicu na tijelo koristeći vijke od 2,9 mm koji su isporučeni s dodatnim priborom.
6. **Za upotrebu priključka na dimnjak:**
U položaju priključka na dimnjak, apsorbirani zrak će prolaziti kroz uljne filtere ka izlazu i zatim će doći do dimnjaka kroz priključne cijevi i konačno će biti izbačen van iz dimnjaka.



Kada se koristi ovaj položaj priključka, E konektor od 150 mm do 120 mm bi se trebao ugraditi na priрубnicu izlaza iz dimnjaka kao što je prikazano na slici 5.

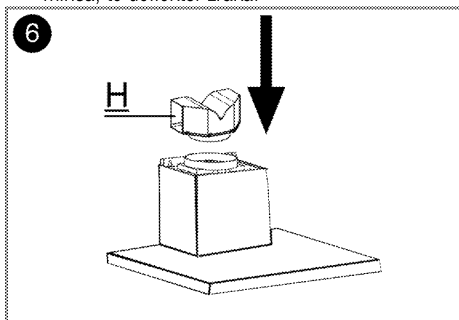
Priključne cijevi za dimnjak moraju biti napravljene od materijala vatrootporne plastike. Kada se koristi fleksibilni tip priključka, treba uzeti u obzir da će oštri uglovi i iznenadne kontrakcije imati negativan uticaj na usis zraka.

Dimni priključak se ne bi smio ni na koji način napraviti na dimnjak na koji je već neki drugi uređaj priključen za druge svrhe.

i Priključna cijev ne bi smjela biti veća od 120 mm; u suprotnom, ova primjena sprečava pravilno priključivanje dimnjaka.

7. Interna cirkulacija (koristiti s karbonskim filterom)

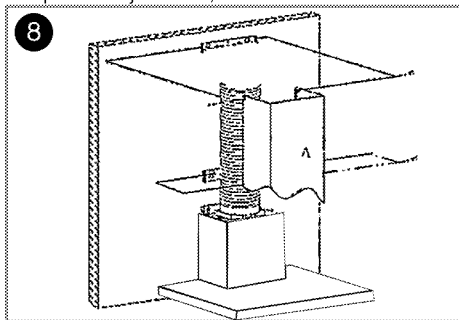
Vakuuirani zrak u mediju u položaju interne cirkulacije je dostavljen natrag u medij preko rešetki na dimnjaku nakon što prođe kroz uljne filtere, karbonske filtere gdje je pročišćen od mirisa, te deflektor zraka.



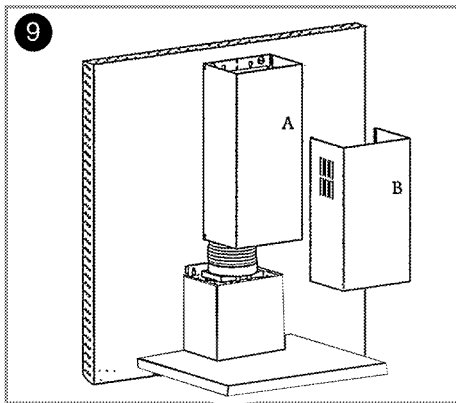
Kao što je prikazano na slici 6, komponenta za usmjeravanje zraka je ugrađena na tački H.

8. Ugradnja dimnog odvoda

Da biste ugradili gornji dimnjak A, pričvrstite gornje uglove dimnjaka na priključak (C) kao što je prikazano u nastavku i zavrnite ih na priključak pomoću vijaka od 2,9 mm.



Udaljenost između rupe X1 i X2 je određena za vrijeme postupka ugradnje u ovisnosti od dužine korištenja gornjeg dimnjaka.



Da biste ugradili donji dimnjak B, rastegnite dimnjak lagano povlačeći s obje strane i pričvrstite na urete gornjeg dimnjaka kao što je prikazano na gornjoj slici.

Možete koristiti vašu napu na dva načina:

1 - Upotrebu priključka na dimnjak

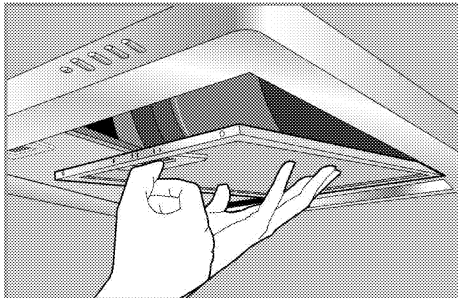
Pare se otpuštaju s dimnom cijevi pričvršćenom na priključni prsten na napu. Prečnik dimne cijevi bi trebao biti jednak prečniku priključnog prstena. Da biste omogućili da zrak lagano izlazi iz prostorije u horizontalnom rasporedu, cijev bi trebala biti blago nageta prema gore (otprilike 10°).

i Karbonski filter bi trebalo ukloniti ako je ugrađen u napu.

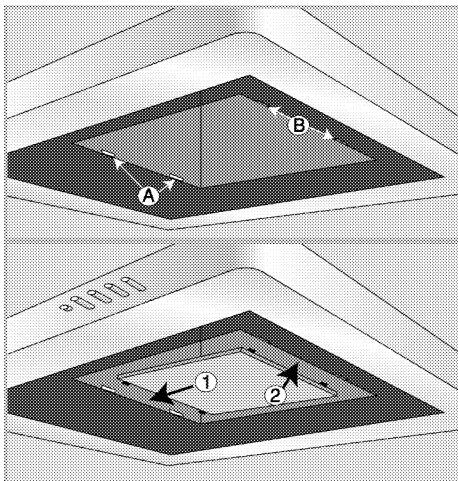
2 - Upotrebu bez priključka na dimnjak

Zrak se filtrira pomoću karbonskog filtera i vraća u prostoriju. Karbonski filter se koristi kada u kući nema dimnjaka na raspolaganju ili kada nije moguće ugraditi dimnu cijev.

- Uklonite aluminijske filtere kao što je prikazano u nastavku.



- Da biste ugradili karbonski filter kao što je to prikazano na slici.



- Ponovo ugradite aluminijske filtere.

Budući transport

- Čuvajte originalno pakovanje proizvoda i proizvod transportujte u njemu. Pridržavajte se uputstava na pakovanju. Ako nemate originalno pakovanje, upakujte proizvod u pakovanje sa zračnim mjehurićima ili u debeli karton i čvrsto omotajte trakom.

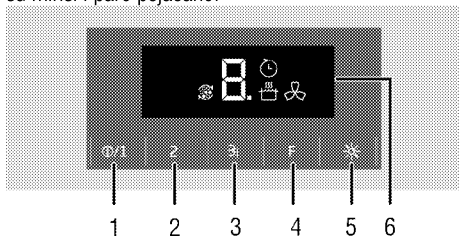
i Nemojte stavljati nikakve predmete na proizvod i premještajte ga u uspravnom položaju.

i Provjerite generalno izgled vašeg proizvoda radi bilo kakvih oštećenja koja bi se mogla pojaviti tokom transporta.

4 Rukovanje napom

Napa je opremljena motorom s različitim postavkama za brzinu.

Radi boljih performansi, savjetujemo vam da koristite niže brzine u normalnim uslovima, a veće brzine kada su mirisi i pare pojačane.



- 1 Tipka za uključenje/isključenje / Brzina1
- 2 Brzina2
- 3 Brzina3 / Pojačavač (Booster)
- 4 Funkcijska tipka
- 5 Tipka lampice
- 6 Displej

- Simbol automatskog isključivanja
- Znak pojačavača
- Simbol upozorenja punog filtera
- Simbol režima zračnog filtera

Rukovanje napom

1. Uključite napu, dodirnite tipku on/off (uklj./isklj.).
 2. Da biste promijenili brzinu, dodirnite tipke Brzina2 i Brzina3 ("Speed2" i "Speed3").
- » Nivo brzine nape će biti prikazan.

Nemojte dodirivati obje tipke istovremeno. Ako dodirnete, veća brzina će biti aktivirana.

Uređaj radi maksimalno 6 sati kada nijedna tipka nije dodirnuta dok je u fazi rada.

Režim automatskog isključivanja

1. Dodirnite funkcijsku tipku kada uređaj radi na određenoj brzini. Režim automatskog isključivanja će biti aktiviran i simbol je prikazan.
2. Uređaj će biti isključen automatski nakon rada od 20 minuta na podešenom nivou.

Režim automatskog isključivanja je otkazan kada se pritisne bilo koja tipka nivoa izuzev tipke za lampicu.

Aktiviranje režima intenzivne ventilacije (pojačavač)

Dodirnite tipku brzina3 (speed3) duže od dvije sekunde.

Režim intenzivne ventilacije će biti aktiviran te P i simbol će biti prikazani, a uređaj će biti aktivan maksimalno 10 minuta. Nakon 10 minuta će nastaviti s radom u položaju Brzina 3.

Za vrijeme intenzivne ventilacije, ako se dodirne bilo koja tipka brzine onda će se rad nastaviti na tom nivou brzine.

Isključivanje nape

1. Dodirnite tipku za isključivanje (Off) kada napa radi pri određenoj brzini.
- » Kada se napa isključuje, "0" zatreperi na displeju tokom 8 sekundi dok se motor zaustavlja. Ovo nije greška.

Rad lampice

1. Dodirnite tipku za lampicu da biste uključili lampicu.

Isključivanje lampice

1. Dodirnite ponovo tipku za lampicu da biste isključili lampicu.

Tipka za isključivanje (Off) ne isključuje lampicu, ona samo zaustavlja rad nape.

Režim zračnog filtera

1. Dodirnite funkcijsku tipku kada uređaj ne radi na bilo kojoj brzini.
- » Režim zračnog filtera će biti aktiviran te C i simbol je prikazan.
 2. Režim zračnog filtera će raditi tokom 10 minuta na nivou pri brzini 1 i zatim će se zaustaviti tokom 50 minuta u roku 1 sata. Ako se režim zračnog filtera ne isključi, nastavit će s radom tokom 10 minuta i zaustavit će se 50 minuta svakog sata tokom 24 sata.

Možete koristiti režim zračnog filtera da uklonite mirise koji kruže u kući na duže vrijeme koristeći nižu brzinu.

Isključivanje režima zračnog filtera

1. Isključite režim zračnog filtera dodirnom na bilo koju tipku brzine ili dodirujući tipku za isključivanje dok je režim filtracije zraka aktivan.



Dok je režim zračnog filtera aktivan, kada uključite i isključite proizvod pri bilo kojem nivou brzine, režim zračnog filtera neće biti zapamćen.



Dok je režim zračnog filtera aktivan, program će biti otkazan ako dođe do nestanka struje.


se pojavljuje na displeju. Očistite filter. Upozorenje punog filtera se neće resetovati automatski nakon čišćenja.

Upozorenje punog filtera se može resetovati pritiskom istovremeno na funkcijsku tipku i tipku brzina3 tokom 3 sekunde.



Kada napa daje upozorenje punog filtera, upozorenje će biti resetovano ako dođe do nestanka struje.

Upozorenje punog filtera

Nakon svakih 100 sati rada, F simbol i podešeni nivo trepere kod uključivanja displeja. Takođe,  simbol

5 Održavanje i njega

Opće informacije

Vijek trajanja proizvoda će biti produžen i učestalost problema će se smanjiti ako se proizvod čisti u redovnim intervalima.



OPASNOST:

Isključite proizvod iz električne mreže prije nego što počnete s postupcima održavanja i čišćenja.

Postoji rizik od strujnog udara!

- Očistite proizvod temeljito nakon svake upotrebe. Na taj način će biti moguće lakše ukloniti ostatke kuhanja, te time izbjeći da ti ostaci gore sljedeći put kada budete koristili uređaj.
- Nikakva posebna sredstva za čišćenje nisu potrebna za čišćenje ovog proizvoda. Koristite toplu vodu s tečnošću za pranje, mekanu krpu ili spužvu da biste očistili proizvod i obrišite ga suhom krpom.
- Nemojte koristiti sredstva za čišćenje koja sadrže kiselinu ili hlorid da biste čistili površine od nehrđajućeg čelika ili inoksa, kao i ručku. Koristite mekanu krpu s tečnim deterdžentom (ne abrazivni) da očistite ove dijelove, vodite računa da brišete u jednom smjeru.



Površina se može oštetiti korištenjem nekih deterdženata ili materijala za čišćenje.

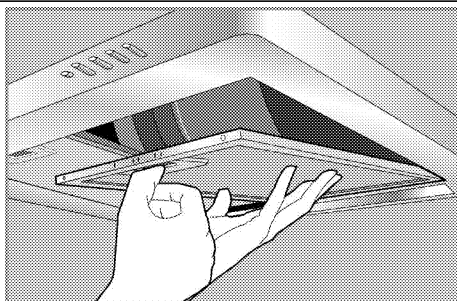
Nemojte koristiti agresivne deterdžente, prah/krema za čišćenje ili bilo kakve oštre predmete dok obavljate čišćenje.



Nemojte koristiti čistače na paru za čišćenje.

Aluminijski filter

Ovaj filter hvata uljne čestice u zraku. **Preporučuje se da svoj filter čistite jednom mjesečno pri normalnoj upotrebi.** Molimo vas prvo uklonite aluminijske filtere za ovaj postupak. Operite filtere u vodi s tečnim deterdžentom i vratite ih na mjesto nakon što se osuše. Aluminijski filteri mogu vremenom promijeniti boju zbog pranja. To je normalno i radi toga ne trebate mijenjati filter.



Takode možete prati aluminijske filtere u mašini za pranje suda.

Uklanjanje aluminijskih filtera

1. Gurnite bravu aluminijskog filtera prema naprijed.
2. Blago spustite filter naniže i povucite naprijed. Inače, moglo bi doći do savijanja filtera.
3. Nakon pranja, za ponovnu ugradnju aluminijskog filtera slijedite gore navedene korake obrnutim redom.

Karbonski filter (koristite bez dimnjaka)

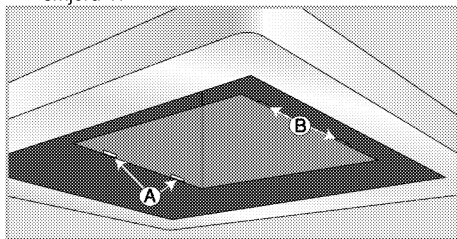


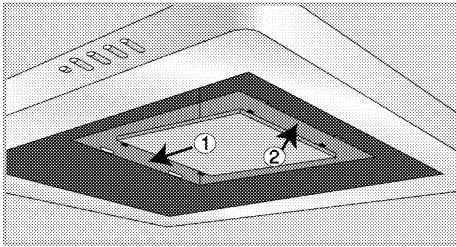
Karbonski filter se nikada ne smije prati.

On bi se trebao zamijeniti jednom u svaka 4 mjeseca pri normalnoj upotrebi. Možete tražiti karbonski filter kod ovlaštenog servisa.

Postavljanje karbonskog filtera

1. Uklonite aluminijske filtere
2. Nakon što uklonite filtere, ubacite stranu s fleksibilnim kratkim vrhovima karbonskog filtera koji je isporučen s proizvodom, u utor A na napi u smjeru 1.





3. Ubacite duge tvrde vrhove koji se nalaze na drugoj strani karbonskog filtera u utor B u smjeru 2.
4. Uvjerite se da su oba kraja karbonskog filtera sigurno čvrsta.

Zamjena lampice



OPASNOST:

Prije zamjene lampice, uvjerite se da je proizvod isključen iz električne mreže kako biste izbjegli opasnost od strujnog udara. Ako je vruća, dopustite da se lampica ohladi. Vruće površine mogu prouzrokovati opekotine!

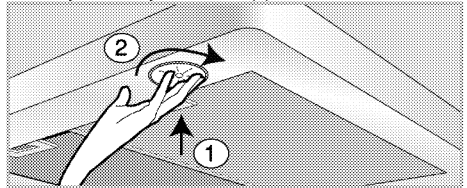


Za specifikacije o lampici pogledajte *Tehničke specifikacije, Stranica 9*. Lampice za pećnicu možete tražiti kod ovlaštenih servisnih zastupnika.



Položaj lampice može varirati od ovoga na slici.

1. Uklonite lampicu pritiskanjem prema njenom ležištu u smjeru kazaljke na satu (1) i zatim uklonite okrećući je u smjeru suprotnom od smjera kazaljke na satu (2).



2. Ubacite novu lampicu okrećući je u smjeru kazaljke na satu.
3. Zvuk "klik" će se čuti kada lampica nalegne na njeno mjesto.

6 Rješavanje problema

Proizvod ne radi.

- Mrežni osigurač je u kvaru ili je iskočio. >>> *Provjerite osigurače u kutiji s osiguračima. Ako je potrebno, zamijenite ih ili ponovo postavite.*
- Proizvod nije priključen u utičnicu. >>> *Provjerite vezu s utikačem.*
- Tipka za brzinu možda nije podešena. >>> *Pritisnite tipku za potrebnu brzinu.*
- Nestalo je struje. >>> *Provjerite da li ima struje. Provjerite osigurače u kutiji s osiguračima. Ako je potrebno, zamijenite ili ponovo postavite osigurače.*

Svjetlo nape ne radi.

- Lampica nape je u kvaru. >>> *Zamijenite lampicu na napi.*
- Nestalo je struje. >>> *Provjerite da li ima struje. Provjerite osigurače u kutiji s osiguračima. Ako je potrebno, zamijenite ili ponovo postavite osigurače.*



Posavjetujte se sa ovlaštenim servisnim zastupnikom ili trgovcem kod koga set kupili proizvod ako ne možete otkloniti problem i ako ste primijenili uputstva iz ovog odjeljka. Nikada ne pokušavajte sami popraviti pokvaren proizvod.

