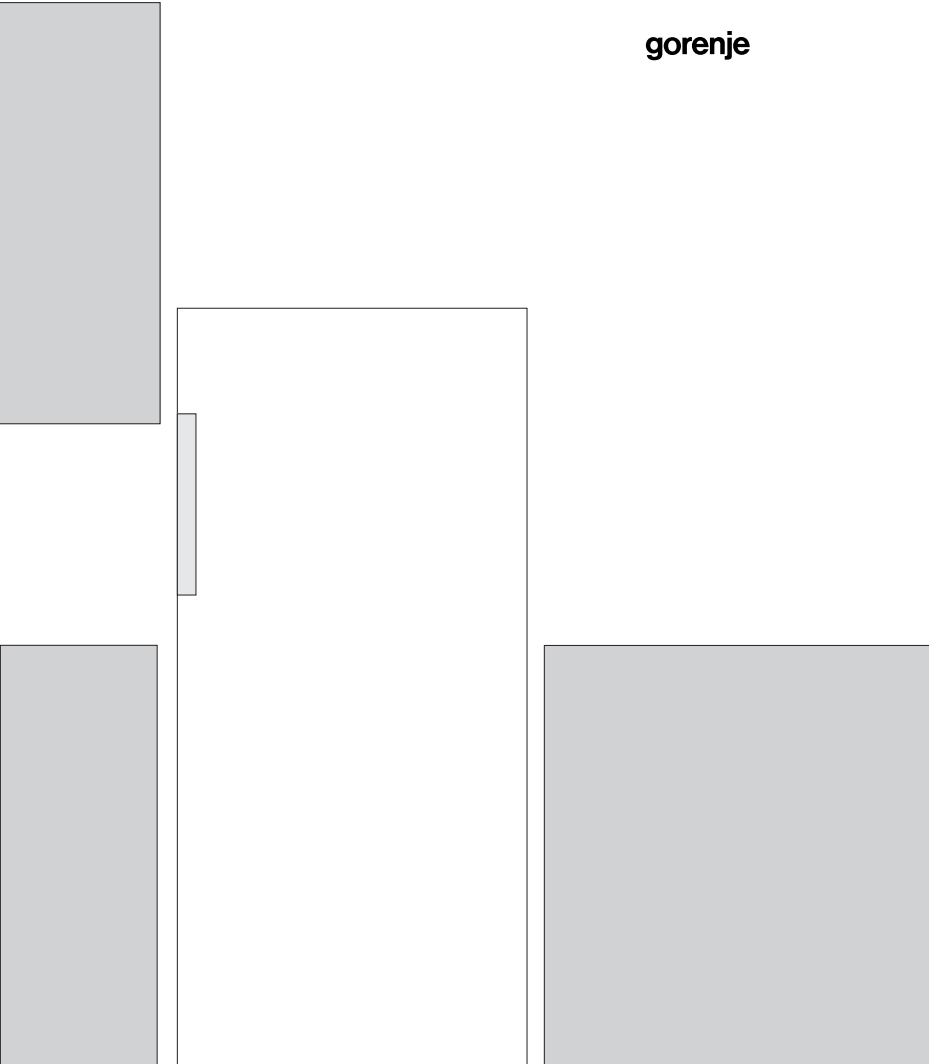


SK

PODROBNÝ NÁVOD NA POUŽITIE CHLADNIČKY S MRAZNIČKOU

gorenje



Ďakujeme Vám za dôveru, ktorú ste preukázali kúpou nášho spotrebiča. Prajeme Vám veľa potešenia pri jeho používaní.

Tento spotrebič je určený výhradne pre použitie v domácnosti.

Dolná časť je chladiaca časť určená na uskladnenie čerstvého jedla pri teplotách nad 0°C.

Horná časť je mraziaca časť určená na zmrazovanie čerstvého jedla a dlhodobé uskladnenie zmrazeného jedla (až do jedného roka, podľa druhu jedla). Táto časť je označená štyrmi hviezdčkami / znakmi.

OBSAH

4 DÔLEŽITÉ POKYNY A UPOZORNENIA	ÚVOD
8 NIEKOĽKO TIPOV, AKO UŠETRIŤ ENERGIU S VAŠOU KOMBINOVANOU CHLADNIČKOU S MRAZNIČKOU	
9 POPIS SPOTREBIČA	POPIS SPOTREBIČA
10 INŠTALÁCIA A PRIPOJENIE	
12 ZMENA SMERU OTVÁRANIA DVIER	
15 OBSLUHA SPOTREBIČA	
17 VNÚTORNÉ VYBAVENIE SPOTREBIČA	
21 ODPORÚČANÉ ROZLOŽENIE JEDLA V SPOTREBIČI	
22 USKLADNENIE JEDLA V CHLADNIČKE	USKLADNENIE A ZMRAZOVANIE POTRAVÍN
23 USKLADNENIE JEDLA V ZÁSUVKE FRESHZONE	
24 ZMRAZOVANIE A SKLADOVANIE ZMRAZENÝCH POTRAVÍN	
24 Priebeh zmrazovania	
25 Dôležité upozornenia k zmrazovaniu čerstvých potravín	
25 Skladovanie priemyselne zmrazených potravín	
26 Doba skladovania zmrazených potravín	
26 Rozmrazenie zmrazených potravín	
27 ROZMRAZENIE SPOTREBIČA	ROZMRAZENIE A ČISTENIE SPOTREBIČA
28 ČISTENIE SPOTREBIČA	
29 ODSTRÁŇOVANIE PROBLÉMOV	OSTATNÉ
30 INFORMÁCIA O HLUKU SPOTREBIČA	

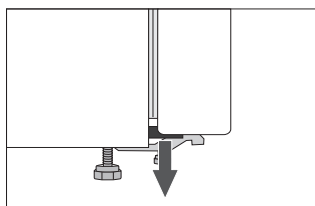
DÔLEŽITÉ POKYNY A UPOZORNENIA



Tento spotrebič môžu používať deti vo veku od 8 rokov a vyššie a osoby so zníženými telesnými, zmyslovými a duševnými schopnosťami, alebo s nedostatkom skúseností a znalostí, ak sú pod dohľadom, alebo boli poučené ohľadom bezpečného používania spotrebiča a chápu z toho vyplývajúce možné nebezpečenstvá. Deti sa nesmú hrať so spotrebičom. Čistenie a údržbu nesmú vykonávať deti bez dozoru.

Pred pripojením spotrebiča do elektrickej siete, prosím, prečítajte si pozorne návod na obsluhu, ktorý popisuje spotrebič a jeho správne a bezpečné použitie. Návod na obsluhu platí pre viacero typov / modelov spotrebiča; preto sa nemusia všetky nastavenia a výbava tu popísané vzťahovať na váš spotrebič.

Odstráňte obal určený na ochranu spotrebiča, alebo jednotlivých častí počas prepravy.



Rozpery sú umiestnené v rohoch dverí. Odstráňte ich a vložte priložené hmoždinky do týchto drážok (iba pri niektorých modeloch).

Pred pripojením spotrebiča do elektrickej siete, nechajte spotrebič v klude vo zvislej polohe približne 2 hodiny.

Takto zabránite možným prevádzkovým chybám vyplývajúcich z prepravy chladiaceho systému.

Spotrebič musíte pripojiť do elektrickej siete a uzemniť v súlade s platnými normami a predpismi.

Spotrebič nesmiete používať vonku, ani ho vystavovať dažďu.

Neuskladňujte výbušné látky ako aerosólové plechovky s horľavými pohonnými látkami v tomto spotrebiči.

Pred čistením spotrebiča ho odpojte od elektrickej siete (vyberte sieťový kábel zo zásuvky v stene).

Ak je sieťový kábel poškodený, musí ho vymeniť servisný technik, alebo iná dostatočne vyškolená osoba.

V prípade, že spotrebič bude mimo prevádzky dlhšiu dobu, vypnite ho pomocou príslušného tlačidla a odpojte spotrebič od elektrickej siete. Vyprázdnite spotrebič, rozmrazte ho, vyčistite a nechajte dvere pootvorené.

Ak LED osvetlenie nefunguje, obráťte sa na servisného technika. Nepokúšajte sa opravovať LED osvetlenie svojpomocne, pretože hrozí nebezpečenstvo kontaktu s vysokým napätím!

Na ochranu životného prostredia, odovzdajte starý spotrebič do autorizovaného zberného strediska domácich spotrebičov.

Obalový materiál je vyrobený z ekologicky nezávadných materiálov, ktoré je možné recyklovať, zlikvidovať, alebo zneškodniť bez akéhokoľvek nebezpečenstva pre životné prostredie.

Typový štítok sa nachádza vo vnútri spotrebiča. Ak je typový štítok v inom jazyku ako ste zvolili, alebo ako sa používa vo vašej krajine, vymeňte ho za iný, ktorý je dodaný.

VAROVANIE! Udržujte vetracie otvory v kryte spotrebiča alebo v zabudovanej štruktúre voľné a priechodné.

VAROVANIE! Nepoužívajte mechanické pomôcky alebo iné prostriedky na urýchlenie priebehu rozmrazovania, alebo iné prostriedky, ako odporúča výrobca.

VAROVANIE! Nepoškodte chladiaci okruh.

VAROVANIE! Nepoužívajte elektrické spotrebiče vo vnútorných odkladacích priestoroch spotrebiča pre potraviny, ak sa nejedná o typ odporúčaný výrobcom.



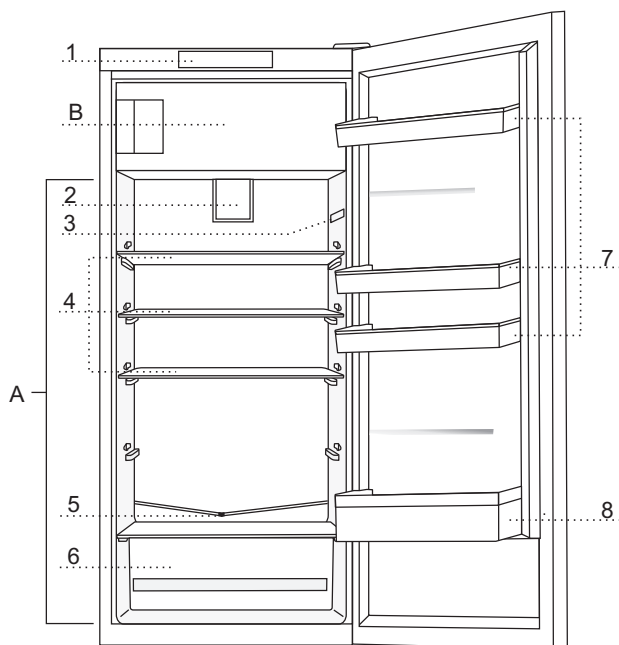
Symbol na výrobku alebo na jeho obale znamená, že s výrobkom sa nesmie zaobchádzať ako s domovým odpadom. Namiesto toho ho treba odovzdať v zbernom stredisku na recykláciu elektrických alebo elektronických zariadení.

Zabezpečte, že tento výrobok bude zlikvidovaný správnym postupom, aby ste predišli negatívnym vplyvom na životné prostredie a ľudské zdravie, čo by bolo spôsobené nesprávnym postupom pri jeho likvidácii. Podrobnejšie informácie o recyklácii tohto výrobku získate, ak zavoláte miestny úrad vo Vašom bydlisku, zberné suroviny alebo obchod, v ktorom ste výrobok kúpili.

NIEKOĽKO TIPOV, AKO UŠETRIŤ ENERGIU S VAŠOU KOMBINOVANOU CHLADNIČKOU S MRAZNIČKOU

- Dodržiavajte pokyny na inštaláciu.
- Neotvárajte dvierka častejšie, než je nutné.
- Občas skontrolujte, či môže za spotrebičom vzduch voľne prúdiť.
- Kondenzačnú jednotku pripevnenú na zadnej stene spotrebiča musíte udržiavať v čistote (pozrite časť " Čistenie prístroja ".
- Ak je tesnenie poškodené alebo uvoľnené, vymeňte ho čo najskôr.
- Potraviny ukladajte v uzavretých nádobách alebo iných vhodných obaloch.
- Pred vloženíím uvareného jedla do chladničky, dbajte na to, aby bolo jedlo vychladnuté na izbovú teplotu.
- Zmrazené potraviny rozmrazujte v chladiacom priestore.
- Odstráňte niektoré zásuvky z mraziacej časti, ako je popísané v návode na obsluhu, aby ste umožnili využitie celého vnútorného priestoru.
- Mrazničku s manuálnym rozmrazovaním rozmrazujte, keď vrstva námrazy dosiahne na povrchu hrúbku asi 3-5 mm.
- Uistite sa, že police sú rovnomerne rozložené a že jedlo je usporiadané tak, aby umožňovalo voľný obeh vzduchu (pozor dodržiavajte odporúčané usporiadanie potravín, ako je popísané v návode).
- V zariadeniach, ktoré sú vybavené ventilátorom dbajte na to, aby otvory ventilátora neboli zakryté.
- Ak nepotrebuje ventilátor alebo ionizér, vypnite ich kvôli zníženiu spotreby energie.

POPIS SPOTREBIČA



A Chladnička

B Mraznička

- 1 Ovladaci panel
- 2 Ventilátor s ionizátorom vzduchu (+ hl. vypínač)*
- 3 Vnutorne LED osvetlenie chladničky
- 4 Vysuvacia sklenená polica (výškovo nastaviteľná)
- 5 Žliabok na odtok vody
- 6 Zásuvka na ovocie a zeleninu
- 7 Výškovo nastaviteľný koš vo dverach
- 8 Polica na fľaše

- Vnútrore vybavenie (zariadenie) spotrebiča sa môže líšiť v závislosti od modelu.
- Zásuvky sú chránené proti vytiahnutiu. Ak chcete vytiahnuť zásuvku zo spotrebiča, vysuňte ju čo najviac ako to pôjde, potom nadvihnite vpredu a úplne vytiahnite.

INŠTALÁCIA A PRIPOJENIE

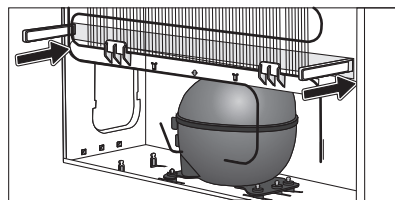
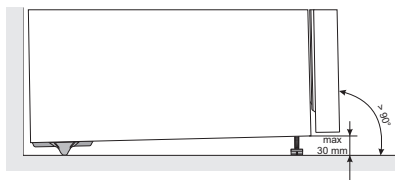
VÝBER MIESTNOSTI

- Spotrebič nainštalujte do suchej a dobre vetranej miestnosti. Spotrebič bude pracovať správne, ak bude okolitá teplota v intervale uvedenom v tabuľke. Trieda spotrebiča je uvedená na typovom štítku / nálepke so základnými informáciami o spotrebiči.

Trieda	Teplota
SN (pod normál)	od +10°C do +32°C
N (normálna)	od +16°C do +32°C
ST (subtropická)	od +16°C do +38°C
T (tropická)	od +16°C do +43°C

Upozornenie: Uistite sa, že miestnosť, kde je spotrebič nainštalovaný je dostatočne veľká. Na každých 8 gramov chladiva by mal byť priestor najmenej 1 m³. Množstvo chladiva je uvedené na typovom štítku vo vnútri spotrebiča.

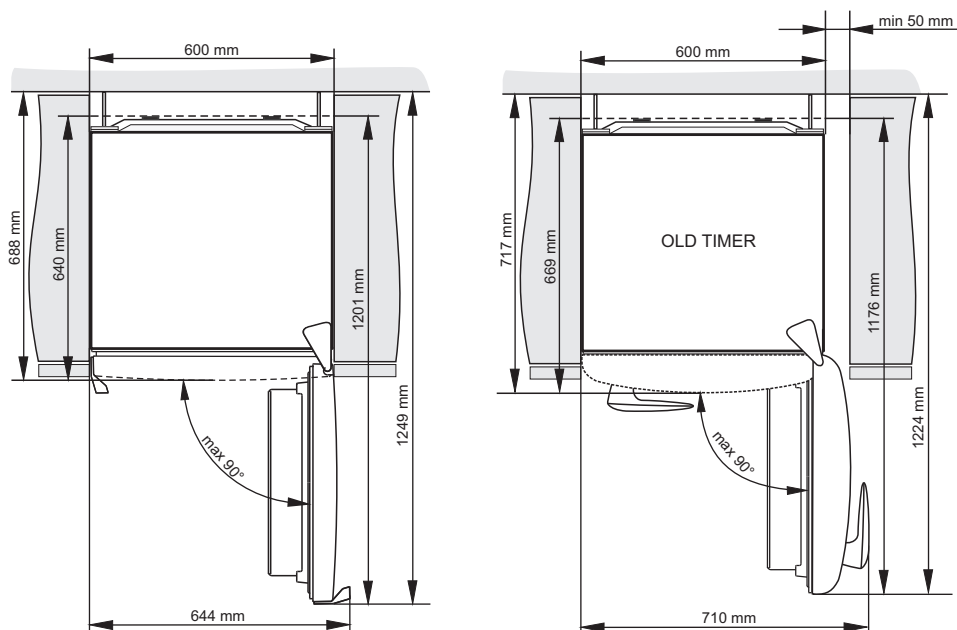
INŠTALÁCIA SPOTREBIČA



Inštaláciu spotrebiča by mali vykonávať aspoň dve osoby, aby ste sa vyhlí akémukoľvek zraneniu, alebo poškodeniu spotrebiča.

- Spotrebič musí byť vyrovnaný alebo mierne naklonený, dozadu na pevnom mieste. V prednej časti je spotrebič vybavený dvomi nastaviteľnými nožičkami, ktoré môžete použiť na vyváženie spotrebiča. V zadnej časti sú kolieska pre ľahšiu inštaláciu spotrebiča (iba pri niektorých modeloch).
- Medzi spotrebičom a akýmkoľvek kusom nábytku nad ním, by mal byť priestor minimálne 5 cm, aby sa umožnilo primerané chladenie kondenzačnej jednotky.
- Spotrebič sa dodáva s dvomi rozperami, ktoré by mali byť inštalované v dolnej časti telesa spotrebiča, aby sa zabránilo umiestneniu spotrebiča príliš blízko steny. Spotrebič môže byť tiež nainštalovaný bez týchto rozpier; ale môže to zvýšiť spotrebu energie.
- Nevytavujte spotrebič priamemu slnečnému žiareniu a neumiestňujte ho do blízkosti akéhokoľvek zdroja tepla. Ak sa tomu nedá vyhnúť, nainštalujte izolačnú dosku.

- Spotřebič může stát volně sám, alebo ho môžete umiestniť vedľa nábytku alebo steny. Berte do úvahy priestor potrebný na úplne otvorenie dverí, aby ste mohli vyťahnúť zásuvky a police (pozri inštaláciu schému).



PRIPOJENIE SPOTREBIČA

- Spotřebič pripojte do elektrickej siete pomocou sieťového kábla. Zásuvka v stene by mala byť vybavená uzemňovacím kontaktom (bezpečnostná zásuvka). Menovité napätie a frekvencia sú uvedené na typovom štítku / nálepke so základnými informáciami o spotrebiči.
- Spotřebič musí byť pripojený do elektrickej siete a uzemnený v súlade s platnými normami a smernicami. Spotřebič zvládne krátkodobé odchýlky od nominálneho napätia, ale nie väčšie ako +/- 6%.

ZMENA SMERU OTVÁRANIA DVIER

Potrebné náradie: zastrkávací kľúč č. 8, skrutkovač Phillips, torx 25, plochý skrutkovač.

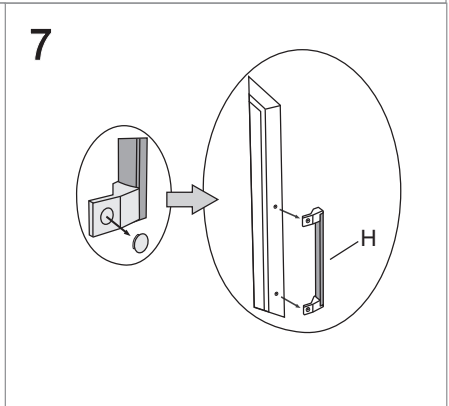
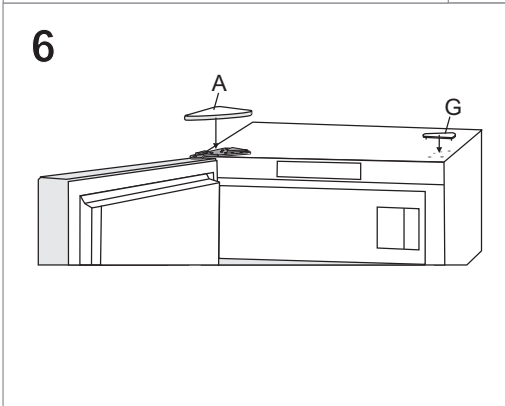
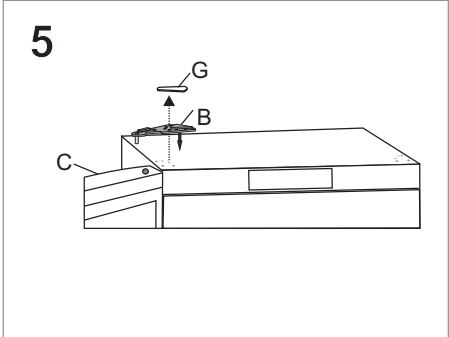
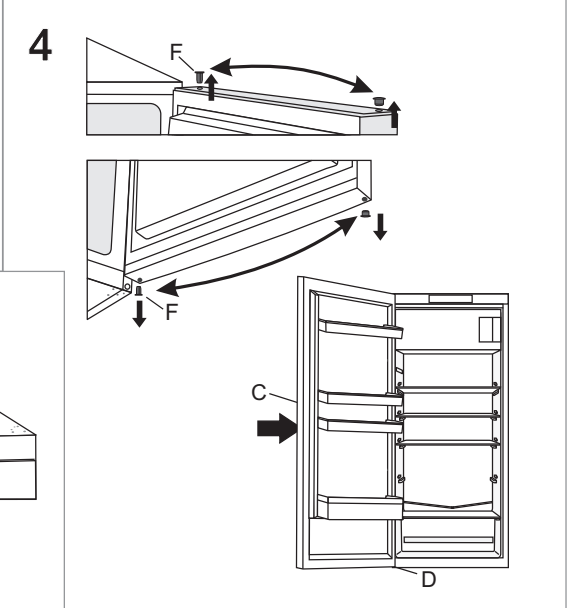
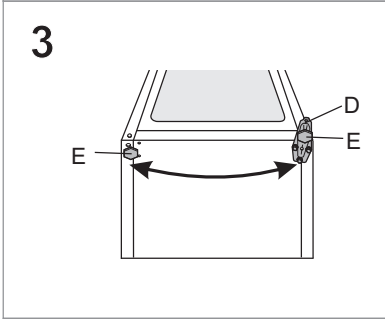
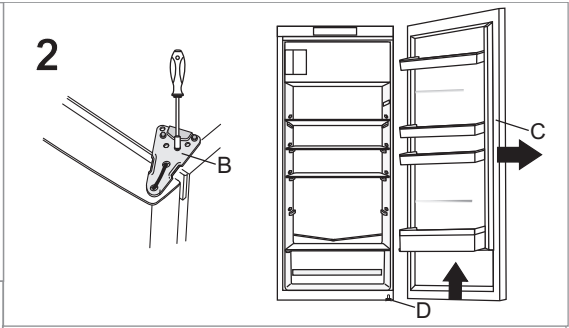
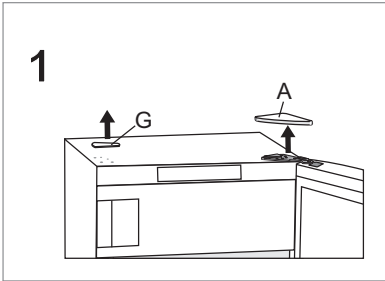
Zmenu smeru otvárania dverí by mali vykonávať najmenej dve osoby.

1. Odstráňte vrchný kryt závesu (A) a kryt (G).
2. Oddelte horný záves (B) a vyberte dvere (C) z dolného závesu (D).
3. Spotrebič nakloňte dozadu (skontrolujte, či netlačíte na chladiacu jednotku na zadnej strane spotrebiča, pretože sa môže poškodiť chladiaci systém), odskrutkujte spodný záves (D) a nožičku (E), a vymeňte ich medzi sebou. Skontrolujte, či sú namontované tak, ako pred demontážou.
4. Presuňte závesy dverí (F) na protiľahlú stranu a nasadte dvere (C) na dolný záves (D).
5. Pomocou skrutkovača pripojte horný záves (B) na opačnú stranu.
6. Vymeňte medzi sebou a namontujte vrchný kryt závesu (A) a kryt (G).
7. Preložte madlo (H): odstráňte krytky skrutiek a odskrutkujte madlo. Odstráňte krytky skrutiek na opačnej strane a priskrutkujte madlo. Nasadte na madlo krytky.

Vložte nové krytky do dier dodané s návodom na obsluhu, kde bolo madlo priskrutkované.

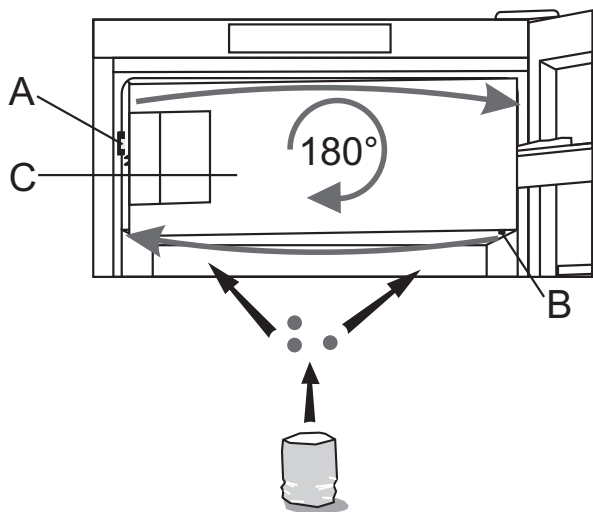


Pri OLD TIMER spotrebičoch zmena smeru otvárania dverí nie je možná.

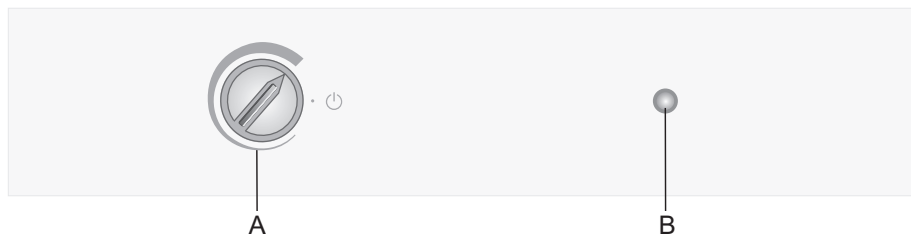


ZMENA SMERU OTVÁRANIA DVIEROK V PRIESTORE S NÍZKOU TEPLOTOU

1. Roztvorte západku A a záves dverí B priestoru s nízkou teplotou a odstráňte dvierka C.
2. Otočte dvierka o 180 °, montáž je na druhej strane a pripojíte západku a záves dverí B na druhú stranu priestoru s nízkou teplotou.
3. Zakryte otvory vľavo krytmi dodanými v sáčku.
4. Skontrolujte tesnenie dverí. Ak tesnenie dvierok úplne nesedí, odstráňte ho a otočte ho o 180 °.



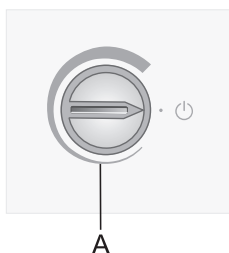
OBSLUHA SPOTREBIČA



A Volič teploty a hlavný vypínač on/off

B Zapnutie / vypnutie osvetlenia

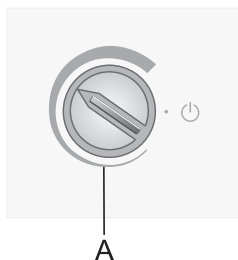
ZAPNUTIE / VYPNUTIE SPOTREBIČA



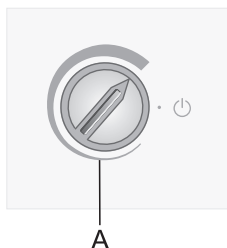
Zapnutie: otočte otočný ovládač **A** v smere hodinových ručičiek.

Vypnutie: Otáčajte otočný ovládač **A** do polohy, v ktorej šípka smeruje k symbolu ⏻ (upozornenie: spotrebič ostane pod prúdom, t. j. v spotrebiči je stále elektrický prúd).

REGULÁCIA TEPLoty



- Požadovanú teplotu nastavíte otáčaním otočného ovládača **A** v smere hodinových ručičiek, t.j. doprava.
- Zmena okolitej teploty ovplyvňuje teplotu v spotrebiči. Regulujte podľa toho nastavenie otočným ovládačom **A**. Pozícia smerom k **hrubšie vyznačenej časti** znamená nižšiu teplotu v spotrebiči (chladnejšie). Nastavenie smerom k **tenšie vyznačenej časti** znamená vyššiu teplotu (teplejšie).

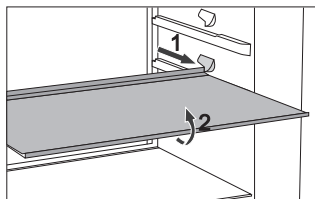


Ak je teplota v miestnosti, kde je spotrebič nainštalovaný nižšia ako 16°C, odporúčame nastavenie otočného voliča teploty **A** smerom k **hrubšie vyznačenej časti**.

VNÚTORNÉ VYBAVENIE SPOTREBIČA

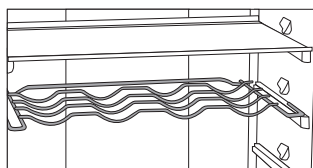
(* Vybavenie závisí od modelu)

POLICA



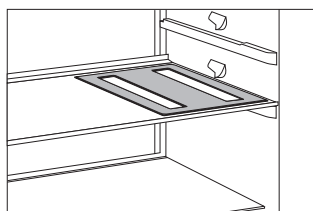
- Pre ľahší prístup k jedlu a vyčistenie, môžete police čiastočne vysunúť.
- Police môžete prispôsobiť vašim potrebám pomocou vodičok vo vnútri chladničky. Policu z chladničky vyberiete vysunutím až po bod, kým ju nezastavia vodička. Potom mierne nadvihnete prednú časť a vytiahnete úplne von. Rýchlo sa kaziaci tovar skladujte v zadnej časti police, kde je teplota najnižšia.

ROŠŤ NA FLAŠE*



- Niektoré modely sú tiež vybavené roštom na fľaše. Držiak na fľaše je chránený proti neúmyselnému vysunutiu. Môžete ho vybrať von, iba keď je prázdny. Vyberiete ho miernym nadvihnutím v zadnej časti a vytiahnutím smerom k vám. Umiestnite držiak na fľaše tak, aby dĺžka fliaš nebránila správne zatvoreniu dverí. Držiak má maximálnu kapacitu nákladu 9 0,75 litrových fliaš alebo 13 kilogramov celkovej hmotnosti – pozri štítok na vnútornej pravej strane spotrebiča.
- Konzervy a plechovky môžete tiež umiestniť na rošt na fľaše (pozdĺžne alebo priečne).

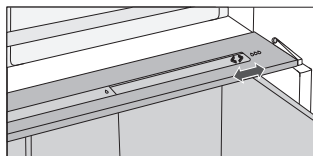
ELASTICKÁ PODLOŽKA FLIAŠ*



- Niektoré modely sú vybavené elastickou podložkou, na ktorú môžete umiestňovať fľaše a konzervy.
- Podložku môžete tiež použiť trojnožku pre horúce panvice.

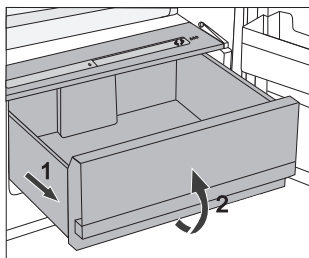
CRISPZONE – PRIHRADKA PRE OVOCIE A ZELENINU S REGULÁCIOU VHLKOSTI

- Prihradka v dolnej časti chladničky je určená na odkladanie ovocia a zeleniny. Vytvára vlhkosť a zabraňuje vysušeniu jedla.
Odkladajte jedlo vo vhodnom obale, aby ste zabránili úniku alebo nasatiu pachov. Prihradka má zabudovaný regulátor vlhkosti, ktorý umožňuje nastavenie vlhkosti podľa množstva uskladneného jedla.



Menšie množstvá jedla – posuňte posúvny ovládač doprava;

Väčšie množstvá jedla – posuňte posúvny ovládač doľava;

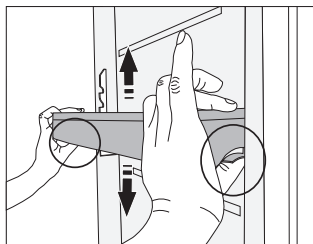


- Vytiahnutie prihradky von:
 - Vysuňte prihradku čo najviac ako sa dá. Potom nadvihnite prednú časť a vytiahnite von úplne.

VNÚTORNÁ STRANA DVIER CHLADNIČKY

Na dverách chladničky sú prihradky (police alebo prihradky) určené na uskladnenie syra, masla, vajec, jogurtov a iných malých balení, trúbiek, konzerv atď.) V dolnej časti dvier sa nachádza polica na fľaše.

NASTAVITELNÉ KOŠE VO DVERÁCH

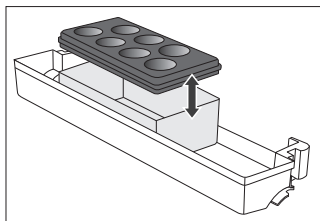


Výšku košov / políc vo dverách môžete upraviť podľa vašich požiadaviek bez toho, aby ste ich museli vyberať von zo spotrebiča.

Stlačte západky na oboch stranách a posuňte koš / policu nahor alebo nadol.

Ak chcete vybrať koš zo spotrebiča, nadvihnite čo najviac ako to pôjde a vytiahnite ho von.

MULTIPRIEHRADKA (MULTIBOX)*



- Multipriehradka (**MultiBox**) ponúka tradičný spôsob uskladnenia jedla so silným alebo prenikavým zápachom, napr. zrelý syr, klobásy, cibuľa, maslo atď.
 - Silikónový vrchnák poskytuje vzduchotesnosť, ktorá zabraňuje vysušeniu jedla a šíreniu zápachu v chladiacej časti.
 - Silikónový vrchnák môžete tiež použiť ako držiak na vajcia alebo ľad.
- Ak vrchnák použijete ako držiak na vajcia, položte ho priamo na dno priehradky vo dverách a použite otvorenú dolnú časť Multipriehradky na uskladnenie jedla v malých baleniach- paštéta, lekvár, menšie rúrky atď.

VENTILÁTOR*

- Ventilátor prispieva k rovnomernejšiemu rozloženiu teploty, rýchlejšiemu chladeniu a znižuje hromadenie rosy (alebo kondenzátu) na skladovacích plochách. • Aktivácia ventilátora sa odporúča ako prídavná funkcia v nasledujúcich prípadoch:- Ak je izbová teplota vyššia (cez 30 °C);- Ak je vyššia vlhkosť alebo keď sa rosa (kondenzát) kumuluje na poličkách;- Pri vkladaní veľkého množstva potravín (pre rýchle zachladenie).


Poznámka: Ak je aktivovaný ventilátor, spotreba elektrickej energie sa zvyšuje, teplota v chladničke sa zníži a v dôsledku toho sa mení tiež teplota v mrazničke. Ak chcete zachovať rovnakú teplotu v priestore chladničky ako pred aktiváciou ventilátora, otočte gombíkom A smerom k tenšej časti značky.

Nastavenie teploty v chladničke priamo ovplyvňuje teplotu mrazničky.

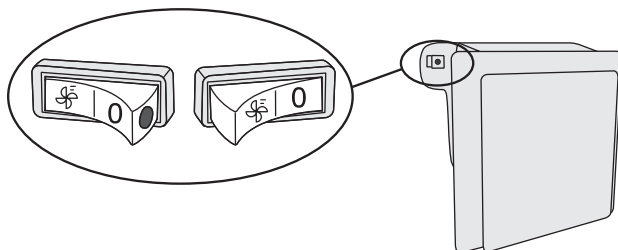
IONIZÉR (IONAIR)*

- **Ionizátor vzduchu** nainštalovaný v chladiacej časti udržiava vzduch neustále čerstvý. Ako výsledok zostanú potraviny čerstvé a chutné dlhšie.
- Ionizátor možno zapnúť a vypnúť pomocou prepínača umiestneného na kryte ventilátora.

Zapnutie a vypnutie ventilátora a ionizátora

zapnutie = 

vypnutie = **0**

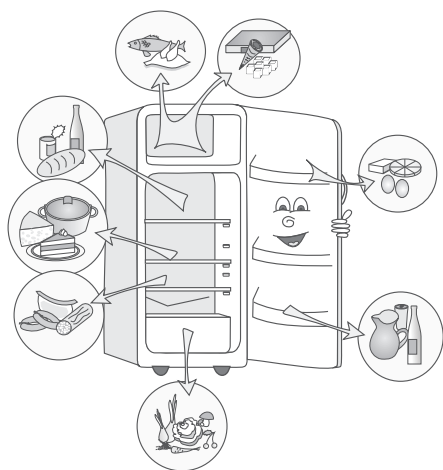


Keď je ventilátor a ionizátor zapnutý, rozsvieti sa červená bodka na spínači.

ODPORÚČANÉ ROZLOŽENIE JEDLA V SPOTREBIČI

Oblasti v chladiacej časti:

- **horná oblasť:** často používané / konzervované potraviny, chlieb, víno, pečivo atď.
- **stredná oblasť:** každodenné výrobky, pokrmy pripravené ku konzumácii, džúsy, pivo, uvarené jedlo, atď.
- **dolná oblasť:** mäso, mäsové výrobky, lahôdky atď..
- **kôš / zásuvka na zeleninu:** čerstvé ovocie, zelenina, šaláty, koreňová zelenina, zemiaky, cibule, paradajky, tropické ovocie, kyslá kapusta, repa atď..



Oblasť vo dverách chladničky:

- **horná / stredná oblasť:** vajcia, maslo, syry atď..
- **dolná oblasť:** nápoje, konzervy, fľaše atď.

Mraziace časti:

- zmrazovanie, skladovanie mrazených potravín (pozri bod Zmrazovanie a skladovanie mrazených potravín).

USKLADNENIE JEDLA V CHLADNIČKE

DÔLEŽITÉ UPOZORNENIA TÝKAJÚCE SA USKLADNENIA POTRAVÍN



Správna obsluha spotrebiča, vhodné balenie, udržiavanie správnej teploty a dodržiavanie hygieny potravín má rozhodujúci vplyv na kvalitu skladovania potravín.

Dodržujte expirácie potravín uvedené na obale.

Jedlo uložené v chladničke by ste mali skladovať v uzatvorených nádobách alebo zodpovedajúcom balení, aby ste zabránili ich vytekaniu alebo prijímaniu pachov.

Neuskladňujte horľavé, prchavé a výbušné látky v chladničke.

Fľaše s vysokým obsahom alkoholu by mali byť nepriedušne uzatvorené a skladované vo zvislej polohe.

Niektoré organické roztoky, éterické oleje v citrónovej a pomarančovej kôre atď, môžu poškodiť plastové povrchy, v prípade dlhšieho kontaktu a spôsobiť poškodenie a predčasné stárnutie týchto materiálov.

Neprijemný zápach upozorňuje na nedostatočnú čistotu spotrebiča alebo skazený obsah (pozri Čistenie spotrebiča).

Ak odchádzate z domu na dlhšiu dobu, vyberte jedlo podliehajúce skaze z chladničky.

DOBY SKLADOVANIA POTRAVÍN

Odporúčaná doba skladovania v chladničke

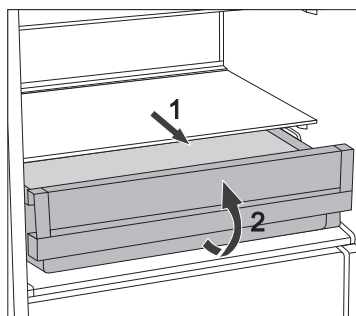
Druh jedla	Time
vajcia, marinády, údené mäso	do 10 dní
syr	do 10 dní
koreňová zelenina	do 8 dní
maslo	do 7 dní
dezerty, ovocie, hotové jedlo, kúsky surového mäsa	do 2 dní
ryby, surové mleté mäso	do 1 dňa

USKLADNENIE JEDLA V ZÁSUVKE FRESHZONE

V priehradke **FreshZone** zostáva jedlo dlhšie čerstvé ako v bežnej chladničke a zachová viac chuti a živín. Rozklad a strata hmotnosti sa spomaľujú; a preto ovocia a zelenina zostávajú čerstvé a prirodzene dlhšie.

Pre optimálny výkon by mala byť zásuvka úplne zatvorená.

- Pri nákupe potravín sa uistite, že sú čerstvé, pretože to bude určovať kvalitu jedla, ako aj dobu uskladnenia v chladničke.
- Skladujte potraviny v uzatvorených nádobách alebo vo vhodnom obale, aby ste zabránili unikaniu alebo prijímaniu pachov.
- Vyberte potraviny zo zásuvky 30 - 60 minút pred použitím, aby sa vôňa a chuť vyvíjali pri izbovej teplote.
- Potraviny citlivé na nízku teplotu a nevhodné na uskladnenie v zásuvke **FreshZone** zahŕňa nasledujúce: ananás, avokádo, banány, olivy, zemiaky, baklažán, uhorky, fazuľu, papriku (kápiu), melóny, tekvice, ovocná šťava, cuketa atď.



- Vybratie zásuvky:
 - Vytiahnite zásuvku až na doraz.
 - Potom nadvihnite prednú časť a vytiahnite ju úplne von.

ZMRAZOVANIE A SKLADOVANIE ZMRAZENÝCH POTRAVÍN

PRIEBEH ZMRAZOVANIA



Maximálne množstvo čerstvých potravín, ktoré môžete vložiť naraz, je uvedené na typovom štítku spotrebiča. Ak množstvo potravín na zmrazenie presahuje uvedené množstvo, bude kvalita zmrazenia nižšia; navyše sa bude kvalita už zmrazených potravín zhoršovať.

- Aktivácia funkcie super zmrazovania 24 hodín pred zmrazovaním čerstvých potravín:
- otáčajte otočným ovládačom **A** smerom k **hrušie vyznačenej časti**;

Uistite sa, že čerstvé potraviny nebudú v kontakte s potravinami, ktoré už sú zmrazené.

- Pri zmrazovaní menšieho množstva potravín (1 - 2 kilogramy), nie je aktivácia funkcie super zmrazovania nutná.
- Po dokončení procesu zmrazovania, otočte otočným ovládačom **A** späť na požadované nastavenie.

DÔLEŽITÉ UPOZORNENIA K ZMRAZOVANIU ČERSTVÝCH POTRAVÍN



Zmrazujte iba potraviny, ktoré sú vhodné na zmrazovanie v mrazničke. Uistite sa, že potraviny, ktoré zmrazujete sú vysoko kvalitné a čerstvé.

Vyberte vhodný obal a použite obal správne.

Obal by nemal prepúšťať vlhkosť; mal by byť vzduchotesný, aby sa zabránilo vysušeniu potravín a strate vitamínov.

Potraviny označte; uveďte druh jedla, množstvo a dátum zmrazenia.

Je dôležité, aby sa potraviny zmrazili čo najskôr, ako je to možné. Preto ich dávajte do menších balíčkov. Pred zmrazovaním jedlo ochladte.

SKLADOVANIE PRIEMYSELNE ZMRAZENÝCH POTRAVÍN

- Pri skladovaní a používaní zmrazených potravín, dodržujte pokyny výrobcu. Teplota a dátum spotreby sú vyznačené na obale.
- Vyberajte iba potraviny v nepoškodenom obale, uložené v mraziacich boxoch pri teplote -18°C alebo nižšie.
- Nekupujte potraviny pokryté námrazou, pretože to naznačuje, že boli čiastočne rozmrazené niekoľkokrát a majú teda nižšiu kvalitu.
- Chráňte jedlo pred rozmrazením počas prepravy. V prípade zvýšenia teploty, bude doba uskladnenia kratšia a dôjde k zhoršeniu kvality.

DOBA SKLADOVANIA ZMRAZENÝCH POTRAVÍN

ODPORÚČANÁ DOBA SKLADOVANIA V MRAZNIČKE

Druh jedla	Doba
ovocie, hovädzina	od 10 do 12 mesiacov
zelenina, teľacina, hydina	od 8 do 10 mesiacov
divina	od 6 do 8 mesiacov
bravčovina	od 4 do 6 mesiacov
mleté mäso	4 mesiace
chlieb, pečivo, hotové jedlá, nemastné	3 mesiace
vnútornosti	2 mesiace
údené klobásky, tučné ryby	1 mesiac

ROZMRAZENIE ZMRAZENÝCH POTRAVÍN

Zmrazovanie potravín nezničí mikroorganizmy. Po rozmrazení alebo roztopení jedla sa baktéria znovu aktivuje a jedlo sa rýchlo kazí. Použite čiastočne alebo úplne rozmrazené jedlo čo najskôr, ako je to možné.

Čiastočné rozmrazenie znižuje nutričnú hodnotu potravín, najmä ovocia, zeleniny a hotového jedla.

ROZMRAZENIE SPOTREBIČA

AUTOMATICKÉ ROZMRAZOVANIE CHLADNIČKY

Chladničku netreba rozmrazovať, pretože ľad na zadnej vnútornej strane sa topí automaticky.

Akýkoľvek nahromadený ľad sa roztopí, keď bude kompresor neaktívny. Kvapky budú pretekať otvorom v zadnej stene chladničky do zásobníka umiestneného nad kompresorom, z ktorého sa budú vyparovať.

Ak sa vytvorí nadmerná vrstva ľadu na zadnej vnútornej stene chladničky (3 - 5 mm), vypnite spotrebič a odmrázte spotrebič manuálne.

ODMRAZOVANIE BEŽNEJ MRAZNIČKY

- Odmrazte mrazničku, keď sa vytvorí vrstva ľadu približne 3 - 5 milimetrov.
- 24 hodín pred odmrázaním aktivuje funkciu super zmrazovania na prídavné ochladenie potravín (pozri kapitolu »Priebeh zmrazovania«).

Po uplynutí tejto doby vyberte potraviny z mrazičky a chráňte ich pred rozmrazením.

- Vypnite spotrebič (pozri kapitola Zapnutie / vypnutie spotrebiča) a odpojte sieťový kábel.
- Nepoužívajte žiadne rozmrazovacie spreje, pretože môžu roztaviť plastové časti, alebo poškodiť vaše zdravie.
- Nepoužívajte nôž alebo iný ostrý predmet na odstránenie námrazy, pretože môžete poškodiť potrubie chladiaceho systému.
- Pre urýchlenie priebehu odmrázenia položte hrniec horúcej vody na sklenenú policu.
- Vyčistite a vysušte vnútro spotrebiča (pozri Čistenie spotrebiča).
- Pred vložením potravín do mrazničky zapnite spotrebič a otočte otočný ovládač **A** späť na požadované nastavenie.

ČISTENIE SPOTREBIČA

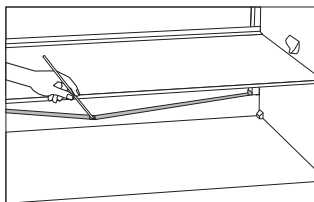
Pred čistením odpojte spotrebič od elektrickej siete. – Vypnite spotrebič (pozri kapitola Zapnutie / vypnutie spotrebiča) a odpojte sieťový kábel zo zásuvky.

Pomocou **jemnej handričky** vyčistíte všetky povrchy. Čistiace prostriedky, ktoré obsahujú **drhúce látky, kyseliny, alebo rozpúšťadlá nie sú vhodné na čistenie**, pretože môžu poškodiť povrch.

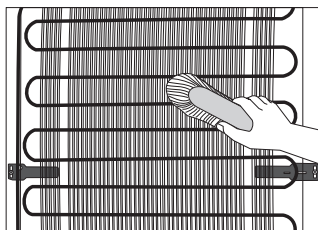
Vyčistíte **exteriér** spotrebiča s vodou alebo mydlovým roztokom s penou. Lakované a hliníkové povrchy môžete čistiť vlažnou vodou, do ktorej pridáte šetrný čistiaci prostriedok. Použitie čistiacich prostriedkov s nízkym obsahom alkoholu je povolené (napr. čistiace prostriedky na okná).

Nepoužívajte čistiace prostriedky obsahujúce alkohol na čistenie plastových materiálov.

Vnútro spotrebiča môžete čistiť vlažnou vodou, do ktorej pridáte trochu **octu**.



- Odkvap a otvor, cez ktorý tečie roztopený ľad sú umiestnené pod chladiacim panelom, ktorý chladí vnútro chladničky. Odkvap a otvor nesmú byť upchaté. Kontrolujte ich často a čistite, ak je to potrebné (napr. plastovým stebľom).
- Vytvorenie námrazy alebo ľadu 3 - 5 mm hrubej, zvýši spotrebu energie. Preto by ste ich mali pravidelne odstraňovať. Nepoužívajte žiadne ostré predmety, rozpúšťadlá alebo spreje.



- **Kondenzačná** jednotka, umiestnená na (vonkajšej) stene, by mala byť vždy čistá, bez prachu a zvyškov spodín a výparov z kuchyne. Občas vyčistíte prach mäkkou nekovovou kefkou alebo vysávačom.
- Po vyčistení, prístroj znovu zapnite a vložte potraviny.

ODSTRAŇOVANIE PROBLÉMOV

Problém:	Príčina alebo odstránenie
Prístroj je pripojený k elektrickej sieti, ale nefunguje.	<ul style="list-style-type: none">• Uistite sa, že napätie v elektrickej zásuvke a prístroj sú zapnuté.
Chladiaci systém pracuje nepretržite po dlhú dobu:	<ul style="list-style-type: none">• Príliš vysoká teplota okolia.• Dvere otvárané príliš často alebo príliš dlho.• Dvere nie sú zatvorené správne (možné nečistoty na tesnení, nevyvážené dvere, poškodené tesnenia atď.).• Príliš mnoho čerstvých potravín vložených súčasne.• Nedostatočné chladenie kompresora a kondenzátora. Skontrolujte prúdenie vzduchu za spotrebičom a vyčistite kondenzačnú jednotku.
Nadmerné nahromadenie ľadu na vnútronej zadnej stene chladničky môže byť dôsledkom nasledujúceho:	<ul style="list-style-type: none">• Dvere otvárané príliš často alebo príliš dlho.• Vloženie teplého jedla do chladničky.• Jedlo je v kontakte s vnútornou zadnou stenou chladničky.• Slabé tesnenie dvier.• Ak je tesnenie znečistené alebo poškodené, vyčistite ho alebo vymeňte.
Kondenzát (rosa) na polici nad zásuvkami:	<ul style="list-style-type: none">• Jedná sa o prechodný jav, ktorému nie je možné zabrániť v obdobiach vysokej teploty vlhkosti okolitého prostredia.• Tento jav ustúpi, keď sa teplota a vlhkosť dostanú do normálu. Odporúčame častejšie utieranie kvapiek v zásuvke.• Otvorte posúvny ovládač regulácie vlhkosti.• Umiestnite potraviny do vreciek alebo iných vzduchotesných obalov.• Aktivujte ionizátor pre vysušenie nahromadeného kondenzátu.
Z chladničky vyteká voda:	<ul style="list-style-type: none">• Upchatý odtok vody alebo voda kvapká cez odkvap.• Vyčistite upchatý otvor, napríklad pomocou plastovej kefy.• Ak sa vytvorí hrubá vrstva ľadu, odmrázte spotrebič manuálne (pozri Odmrazovanie spotrebiča).
LED osvetlenie nefunguje:	<ul style="list-style-type: none">• Ak LED osvetlenie nefunguje, zavolajte servisného technika.• Nepokúšajte sa sami opravovať LED osvetlenie, pretože hrozí nebezpečenstvo úrazu vysokým napätím!

Ak sa žiadna vyššie uvedená príčina nepodobá vášmu problému, spojte sa, prosím s najbližším servisným strediskom a uveďte typ, model a sériové číslo, ako je vyznačené na typovom štítku so základnými informáciami nalepenom vo vnútri spotrebiča.

INFORMÁCIA O HLUKU SPOTREBIČA

Chladienie v chladničke s mrazničkou je možné vďaka chladiacemu systému, ktorý tiež zahŕňa kompresor (a pri niektorých spotrebičoch aj ventilátor), ktorý vytvára nejaký hluk. Hladina hluku závisí od inštalácie, správneho použitia a veku spotrebiča.

- **Po pripojení spotrebiča k elektrickej sieti**, môžu byť prevádzka kompresora, alebo prietok tekutín trochu hlučnejšie. To nie je znak poruchy a neovplyvní to životnosť spotrebiča. Po čase budú prevádzka spotrebiča a tento hluk tichšie.
- Niekedy sa môže počas prevádzky objaviť nezvyčajný alebo silnejší hluk, väčšinou sa jedná o výsledok nesprávnej inštalácie:
 - Spotrebič musí byť vyvážený a stáť na stabilnom a pevnom podklade.
 - Spotrebič nesmie byť v kontakte so stenou alebo priľahlým nábytkom.
 - Uistite sa, že vnútorné vybavenie je pevne na svojom mieste a že hluk nie je spôsobený konzervami, fľaškami alebo inými nádobami, umiestnenými vedľa seba.
- Pri vyššom zaťažení chladiaceho systému, kedy sa dvere otvárajú častejšie alebo sú otvorené po dlhší čas, pri vkladaní väčšieho množstva čerstvých potravín alebo ak sa aktivujú funkcie intenzívne mrazenie alebo chladienie, môže spotrebič dočasne produkovať viac hluku.

VYHRADZUJEME SI PRÁVO NA ZMENY, KTORÉ NEMAJÚ VPLYV NA FUNKČNOSŤ
SPOTREBIČA.

Návody na použitie zariadenia nájdete aj na našej stránke www.gorenje.com / < <http://www.gorenje.com> />

COOLER 4*_FS600_ESSENTIAL



515799

sk (12-15)