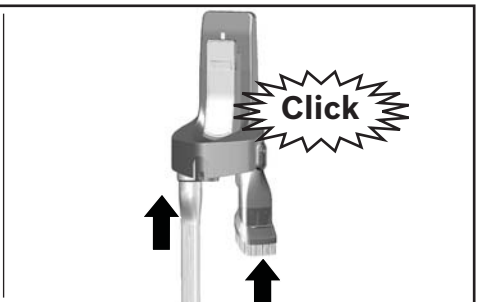
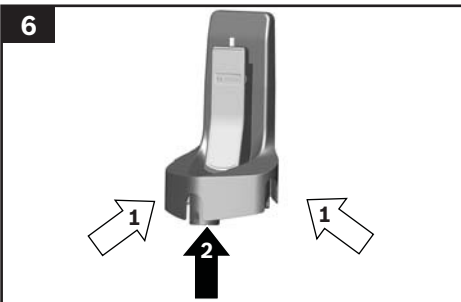
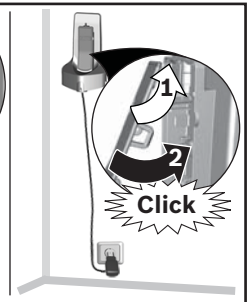
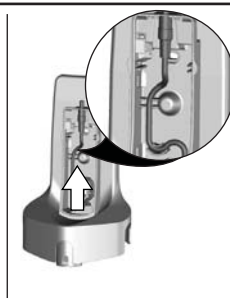
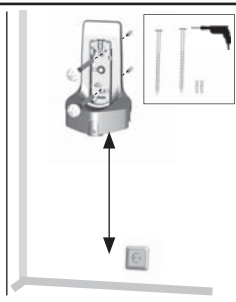
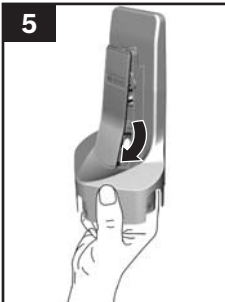
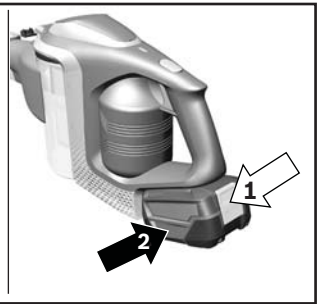
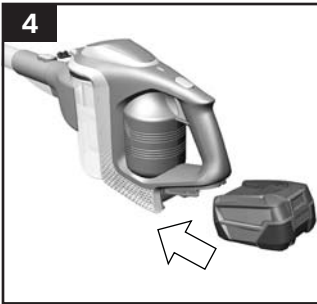
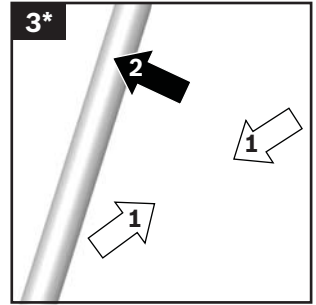
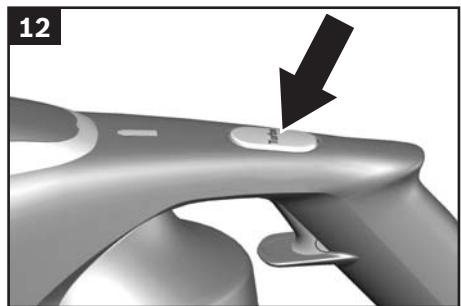
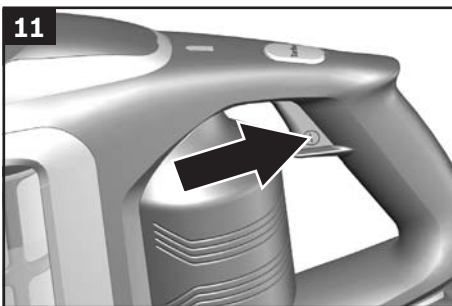
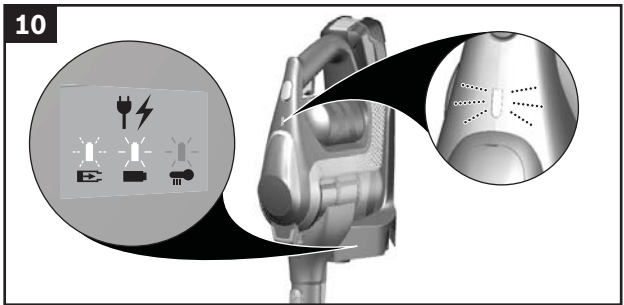
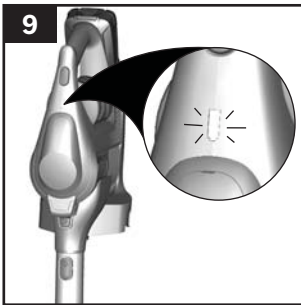
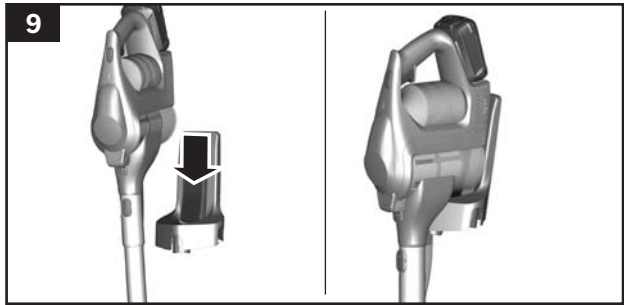
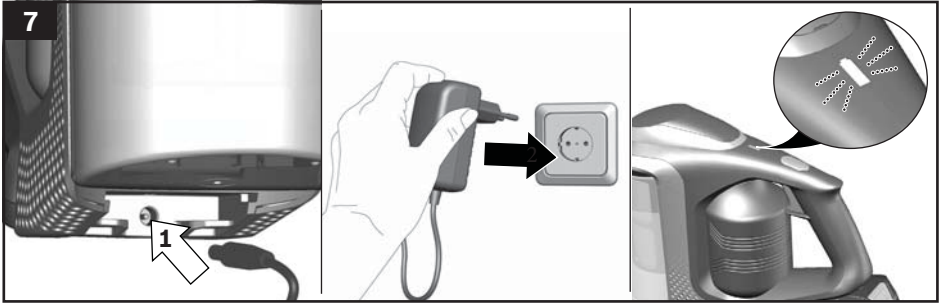
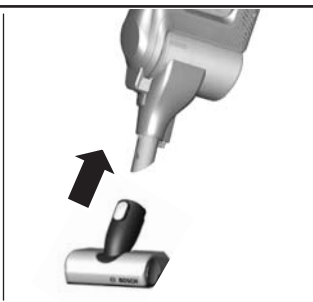
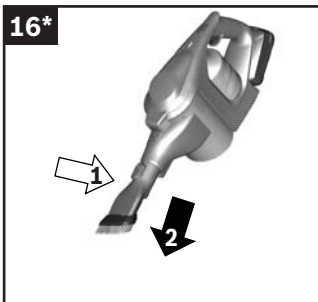
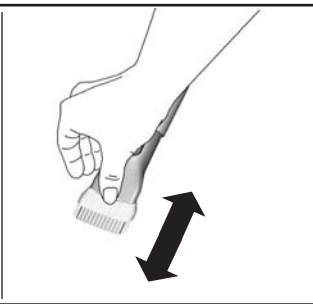
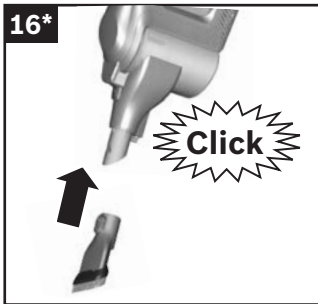
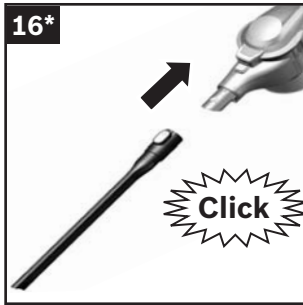
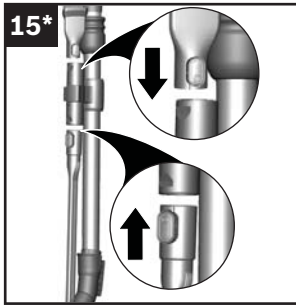
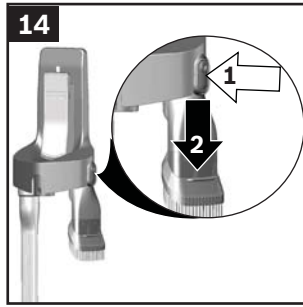
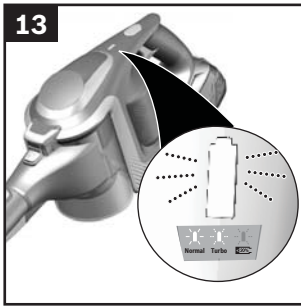


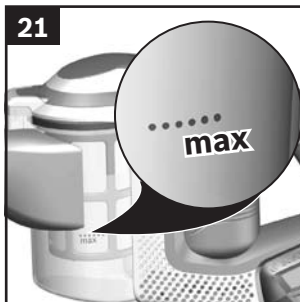
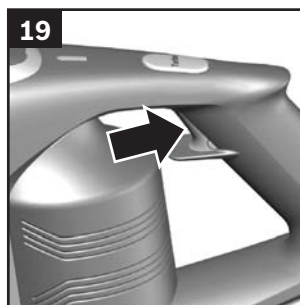
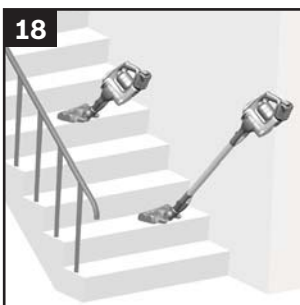
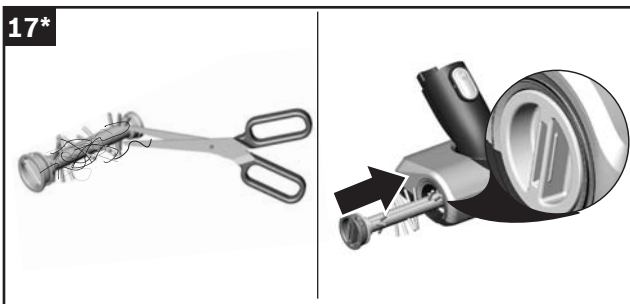
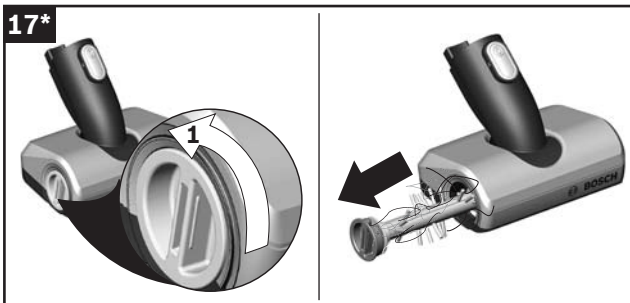
BSS8...

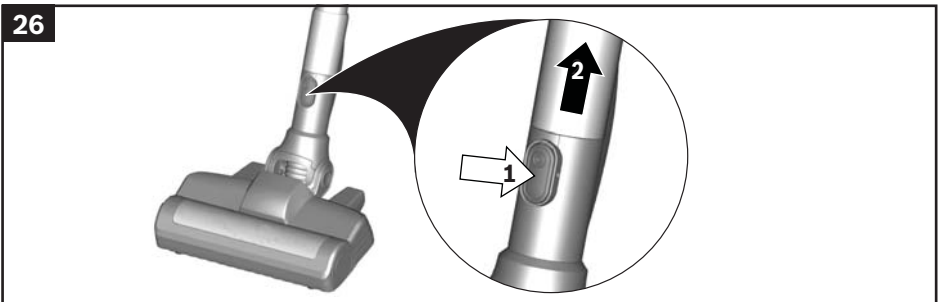
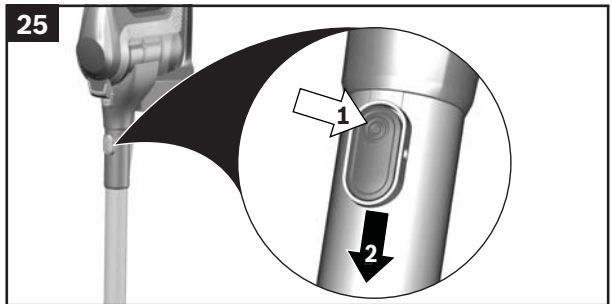
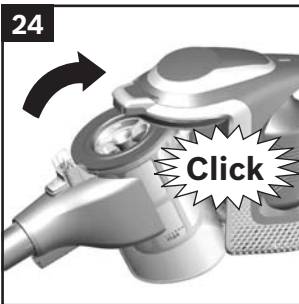
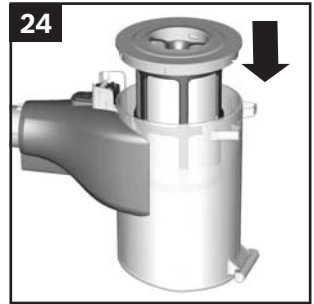
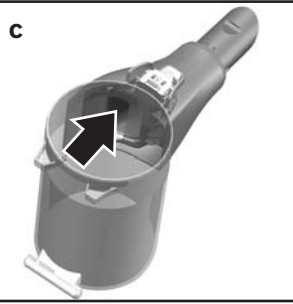
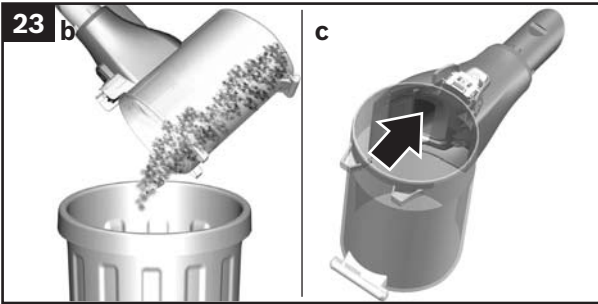
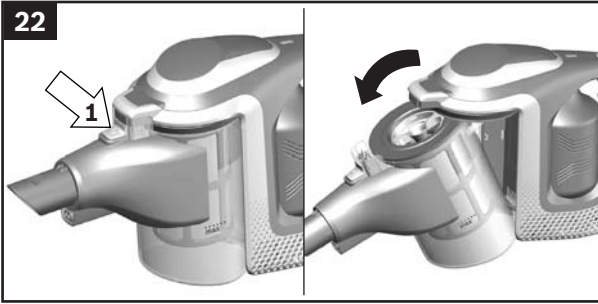
[cs] **Návod k použití**









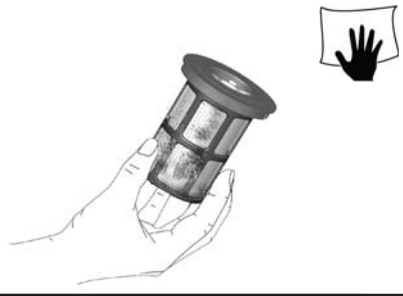


27

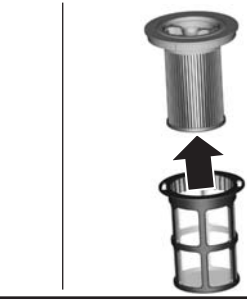
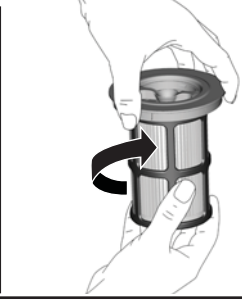
a



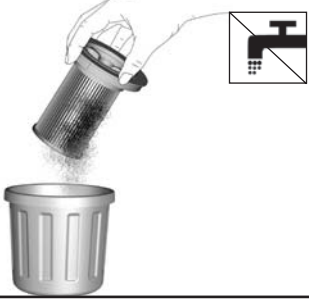
b



28



29

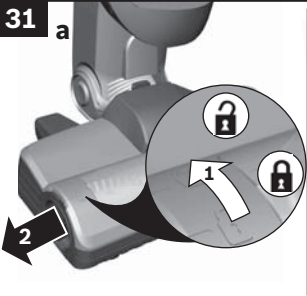


30



31

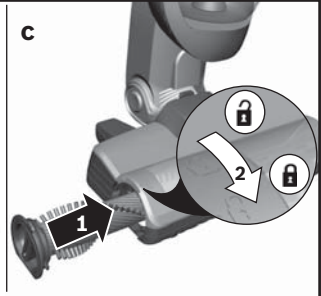
a



b



c



CS

Bezpečnostní pokyny	9
Návod k použití	12

Návod k použití si uschovejte.
Při předávání vysavače dalším osobám jim předejte prosím také návod k použití.

Použití podle určení

Tento spotřebič je určený pouze pro soukromé použití v domácnosti. Tento spotřebič je určený pro použití v maximální nadmořské výšce 2 000 m.

Aby nedošlo k poranění osob a poškození vysavače, nesmí se vysavač používat k:

- vysávání osob nebo zvířat,
- vysávání:
 - zdraví škodlivých látek, materiálů s ostrými hranami, horkých nebo žhavých látek,
 - vlhkých nebo tekutých látek,
 - snadno vznětlivých nebo výbušných látek a plynů,
 - popela, sazí z kachlových kamen a centrálního topení,
 - prachu z toneru z tiskáren a kopírek.

Náhradní díly, příslušenství

Naše originální náhradní díly, originální příslušenství a zvláštní příslušenství jsou přizpůsobené vlastnostem a požadavkům našich vysavačů. Doporučujeme proto používat výhradně naše originální náhradní díly, originální příslušenství a zvláštní příslušenství. Tak můžete zajistit dlouhou životnost a trvale vysokou kvalitu čistícího výkonu vysavače.

! Upozornění:

- Používání neodpovídajících nebo méně kvalitních náhradních dílů, příslušenství/zvláštního příslušenství může způsobit poškození vysavače, na které se nevztahuje záruka, pokud bylo toto poškození způsobené právě použitím takovýchto výrobků.

Bezpečnostní pokyny

Tento vysavač odpovídá uznaným technickým pravidlům a příslušným bezpečnostním předpisům.

- Tento spotřebič mohou používat děti starší 8 let a osoby s omezenými fyzickými, smyslovými nebo duševními schopnostmi nebo s nedostatečnými zkušenostmi a/nebo vědomostmi, pokud jsou pod dohledem nebo byly

- poučeny o bezpečném používání spotřebiče a pochopily z toho vyplývající nebezpečí.
- Děti si nesmí se spotřebičem hrát, ani když je zavěšený na držáku na stěnu.
- Čištění a údržbu spotřebiče nesmí provádět děti bez dozoru.
- Obalový materiál a fólie uchovávejte mimo dosah malých dětí a řádně je zlikvidujte.
=> Hrozí nebezpečí udušení!

Správné používání spotřebiče

- Pro nabíjení používejte pouze nabíjecí kabel, který je součástí dodávky, resp. originální rychlonabíječku.
- Nabíjecí kabel a rychlonabíječku připojujte a uvádějte do provozu jen podle údajů na typovém štítku.
- Spotřebič skladujte a nabíjejte pouze ve vnitřních prostorech.
- Nevystavujte spotřebič teplotám pod 0 °C a nad 45 °C.
- Nikdy nevysávejte bez nádoby na prach a ochranného filtru motoru.
=> Spotřebič se může poškodit!
- Při vysávání s hubicí a sací trubicou se vyhýbejte okolí hlavy, => Hrozí nebezpečí poranění!
- Poškozený nabíjecí kabel nepoužívejte a vyměňte ho za originální nabíjecí kabel.
- Při odpojování nabíjecího kabelu z elektrické sítě netahujte za kabel, nýbrž za síťovou zástrčku.
- Nabíjecí kabel nevedte přes ostré hrany a neskřípněte ho.
- Před prováděním veškerých prací na vysavači spotřebič vypněte, resp. odpojte od nabíjecího kabelu a ze sítě.
- Poškozený vysavač nepoužívejte.
- Pokud se vyskytne porucha, spotřebič vypněte, resp. odpojte od nabíjecího kabelu a ze sítě.
- Aby nedošlo k ohrožení, smí opravy a výměnu náhradních dílů u vysavače provádět pouze autorizovaný zákaznický servis.
- V následujících případech je nutné spotřebič okamžitě přestat používat a obrátit se na zákaznický servis:
 - pokud jste omylem nasáli kapalinu nebo se kapalina dostala dovnitř do spotřebiče,
 - pokud spotřebič spadl a je poškozený.
- Chraňte vysavač před povětrnostními vlivy, vlhkem a zdroji tepla.
- Na filtry (filtr motoru, výstupní filtr atd.) nepokládejte hořlavé látky ani látky s obsahem alkoholu.

- Vysavač není vhodný pro provoz na stavbě.
=>Vysávání stavební suti může způsobit poškození spotřebiče.
- Když nevysáváte, spotřebič vypněte.
- Vysavač nemůže samostatně stát. Zabraňte převrnutí spotřebiče. Neopírejte vysavač o stěny ani hrany stolů.
- Obal chrání vysavač před poškozením při přepravě. Proto doporučujeme obal uschovat pro případnou přepravu.
- Dbejte na to, aby se do blízkosti otvorů nebo pohyblivých dílů, jako např. kartáčového válce, nedostaly vlasy, volný oděv, prsty nebo jiné části těla. Ani hadici, ani trubku nebo hubice nemiřte proti očím nebo uším a nic z toho nedávejte do pusy.

Lithium-iontové akumulátory

- Přečtěte si všechny bezpečnostní pokyny a upozornění.
=> Nedodržování bezpečnostních pokynů a upozornění může způsobit úraz elektrickým proudem, požár a/nebo těžká poranění.
- Ušchovejte všechny bezpečnostní pokyny a upozornění pro budoucí použití.
- Tyto bezpečnostní pokyny platí pouze pro lithium-iontové akumulátory Bosch! Pro tento spotřebič nejsou vhodné akumulátory série „Power for ALL“.
- Akumulátor neotvírejte.
=> Hrozí nebezpečí zkratu.
- Chraňte akumulátor před teplem, např. také před dlouhodobým slunečním zářením, ohněm, vodou a vlhkostí.
=> Hrozí nebezpečí výbuchu.
- Při poškození a nesprávném použití akumulátoru mohou unikat výpary. Zajistěte přívod čerstvého vzduchu a při potížích vyhledejte lékaře.
=> Výpary mohou dráždit dýchací cesty.
- Z porouchaného akumulátoru může unikat kapalina a potřísnit okolní předměty. Zkontrolujte příslušné díly.
=> Díly vyčistěte a případně vyměňte.
- Akumulátor používejte pouze ve spojení s vaším spotřebičem Bosch.
=> Pouze tak je akumulátor chráněn před nebezpečným přetížením.
- Akumulátor nabíjejte pouze na nabíječkách, které byly doporučeny výrobcem.
=> S nabíječkou, která je vhodná pouze pro určitý druh akumulátorů, vzniká nebezpečí požáru, pokud je použita s jiným akumulátorem.
- Ve vašem spotřebiči používejte pouze určené akumulátory.
=> Použití jiných akumulátorů může vést k poraněním a vzniká nebezpečí požáru.
- Nepoužívaný akumulátor udržujte v bezpečné vzdálenosti od kancelářských spon, mincí, klíčů, jehel, šroubů a jiných malých kovových předmětů, které by mohly způsobit přemostění kontaktů.
=> Zkrat mezi kontakty akumulátoru může vést k popáleninám nebo vzniku požáru.
- Při nesprávném použití může z akumulátoru unikat kapalina. Vyhněte se kontaktu s ní. V případě náhodného kontaktu omyjte postižené místo vodou. Pokud se kapalina dostane do očí, vyhledejte lékařskou pomoc.
=> Unikající kapalina může vést k podráždění kůže nebo popáleninám.

Pokyny k přepravě

Na obsažené lithium-iontové akumulátory se vztahují požadavky zákona o nebezpečných nákladech. Uživatel může akumulátory v rámci silniční dopravy přepravovat bez dalších podmínek. Při zasílání třetí osobou (např. letecky nebo spedicí) je třeba dodržovat zvláštní požadavky na obal a označení zásilky. Při přípravě zásilky je nutné konzultovat s technikem na nebezpečné náklady.

Akumulátory zasílejte pouze tehdy, pokud nemají poškozený kryt. Volné kontakty přelepte a akumulátor zabalte tak, aby se v obalu nehýbal. Dodržujte také případné další národní předpisy.

Pokyny k likvidaci

Vysavač, akumulátory, příslušenství a obaly je třeba odevzdat k ekologické recyklaci.

Vysavač a akumulátory/baterie nevyhazujte do domovního odpadu!

■ Obal

Obal chrání vysavač před poškozením při přepravě. Skládá se z ekologických materiálů, a lze ho proto recyklovat. Nepotřebný obalový materiál zlikvidujte do kontejnerů recyklačního systému „Zelený bod“.

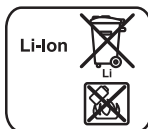
■ Starý spotřebič

Staré spotřebiče obsahují často ještě cenné materiály. Proto spotřebič, který dosloužil, odevzdejte u výrobce, resp. do sběrný odpadu k recyklaci. Aktuální způsob likvidace vám sdělí prodejce nebo obecní úřad.

■ Akumulátory

Podle evropské směrnice 2006/66/ES se musí vadné nebo opotřebené akumulátory/baterie shromažďovat odděleně a odevzdat k ekologické likvidaci.

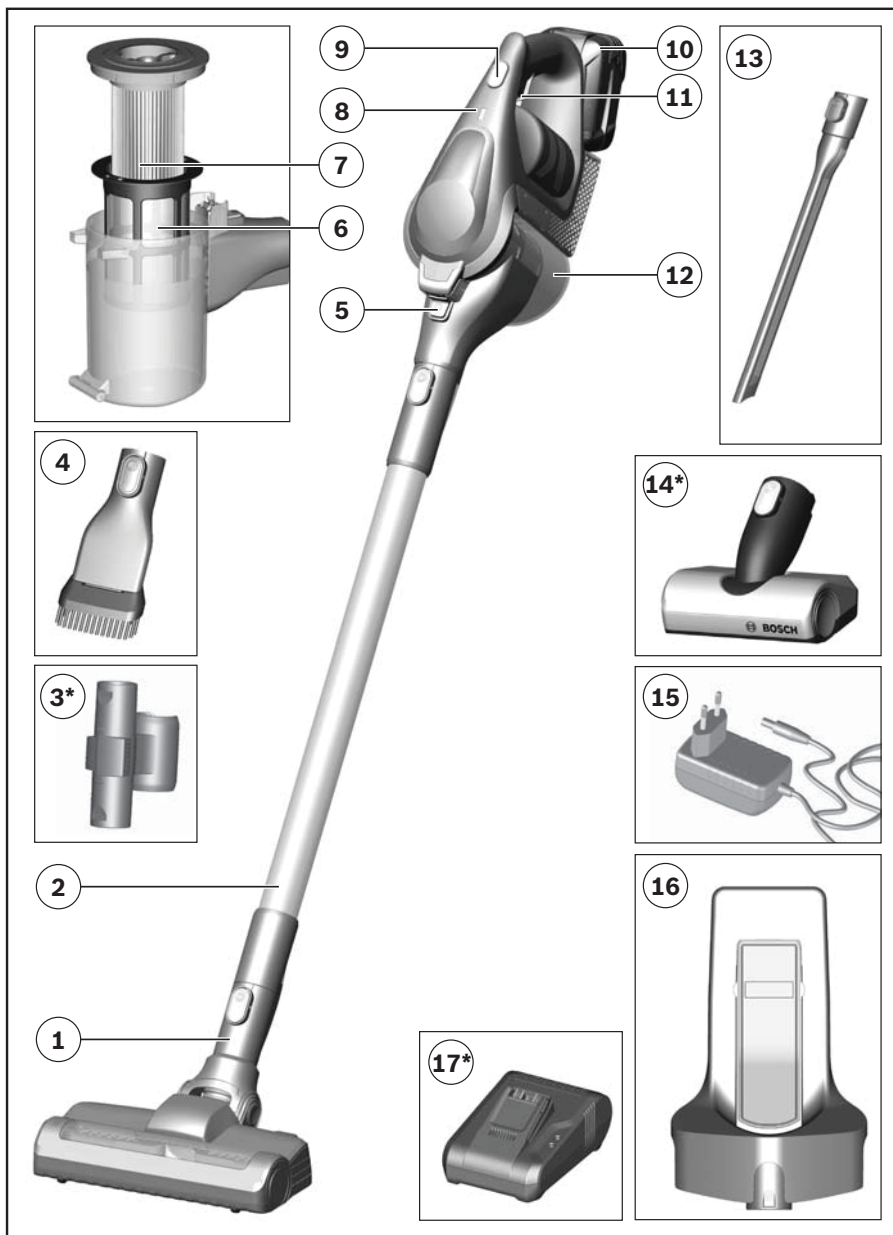
Akumulátory/baterie:



Lithium-iontové:

Dodržujte pokyny v části „Pokyny pro přepravu“

Změny vyhrazeny



Těší nás, že jste se rozhodli pro vysavač Bosch řady BSS8....

Pro dosažení co možná nejlepšího výsledku vysávání používejte pouze originální příslušenství Bosch, které bylo vyvinuto speciálně pro váš vysavač.

Rozložte si stránky s obrázky.



- 1 Podlahová hubice s elektrickým kartáčem
- 2 Sací trubka
- 3 variabilní držák příslušenství*
- 4 Kartáč na nábytek s hubicí na čalounění 2 v 1
- 5 Uvolňovací tlačítko nádoby na prach
- 6 Filtr na vlákna
- 7 Lamelový filtr (filtr motoru)
- 8 Ukazatel nabití baterie
- 9 Tlačítko turbo
- 10 Baterie
- 11 Vypínač zap/vyp
- 12 Nádoba na prach
- 13 Flexibilní štěrbínová hubice
- 14 Elektrická minihubice*
- 15 Nabíjecí kabel
- 16 Držák na stěnu
- 17 Rychlonabíječe*

Před prvním použitím

Obrázek 1 Sestavení spotřebiče a sací trubky

- Nasaďte sací trubku na hubici vysavače a zacvakněte ji.

Obrázek 2 Sestavení sací trubky a podlahové hubice

- Nasaďte sací trubku na podlahovou hubici a zacvakněte ji.

! Pozor

- Podlahová hubice není vhodná pro vysávání malých částí jako střepů, hraček, špendlíků, kancelářských svorek atd.

Obrázek 3*

Nasazení variabilního držáku příslušenství

- Držák příslušenství nasaďte v požadované poloze na teleskopickou trubici.

Obrázek 4 Sestavení baterie a spotřebiče

- Nasaďte baterii na vodící lišty ve vysavači a zacvakněte ji.
- Pro uvolnění spojení stiskněte odjišťovací tlačítko a vytáhněte baterii směrem dozadu ze spotřebiče.

! Pozor

- Před prvním uvedením do provozu se musí nechat akumulátory vysavače nabíjet minimálně 6 hodin. Spotřebič nabíjejte pouze s dodaným nabíjecím kabelem.

Montáž nástěnného držáku

Použití nástěnného držáku pro uložení spotřebiče doporučujeme z důvodu dobré uskladnitelnosti. Uložení je však možné i bez nástěnného držáku.

Obrázek 5

- Namontujte držák na stěnu do blízkosti zásuvky.
- Za tímto účelem sejměte přední panel držáku na stěnu. Prstem uchopte zespodu držák na stěnu a vytlačte přední panel zevnitř z uzávěru. Držák na stěnu namontujte na stěnu pomocí odpovídajících šroubů.

Upozorňujeme, že držák je třeba namontovat v dostatečné vzdálenosti od země, aby bylo zajištěno snadné nasazování a vyjímání spotřebiče.

- Navlečte malou zástrčku nabíjecího kabelu zespodu do držáku na stěnu a vložte ji nahoře do vytvarované prohlubně.
- Nasazením a zacvaknutím předního panelu připojení zafixujete.
- Síťovou zástrčku nabíjecího kabelu zapojte do zásuvky.

Uložení příslušenství v držáku na stěnu

Příslušenství lze z důvodu úspory místa ukládat v namontovaném držáku na stěnu.

Obrázek 6

- Držák na stěnu má dvě pozice pro uložení příslušenství s připojenky na spotřebiči (1) a jednu pozici pro uložení sací trubky (2).

Nabíjení

Obrázek 7

Nabíjení baterie pouze s nabíjecím kabelem

- Při nabíjení položte vysavač do blízkosti zásuvky.
- Nabíjecí kabel zapojte dolů do připojky na spotřebiči.
- Zástrčku nabíjecího kabelu zapojte do zásuvky.
- V průběhu celého procesu nabíjení bliká ukazatel stavu vysavače bíle.
- Jakmile je akumulátor zcela nabitý, svítí ukazatel stavu několik minut trvale bíle, potom zhasne. Pro kontrolu spotřebič krátce odpojte ze sítě. Poté se ukazatel znovu rozsvítí bíle.
- Zahřívání nabíjecího kabelu a ručního vysavače je normální a neškodné.
- Vysavač můžete nabíjet vždy, když se nepoužívá.

*v závislosti na vybavení

Obrázek 8* Nabíjení pomocí rychlonabíječky*

- Pro nabíjení v rychlonabíječce musíte akumulátor vyjmout ze spotřebiče.
- Způsob fungování rychlonabíječky najdete v příloženém návodu k použití.

Obrázek 9 Nabíjení baterie v držáku na stěnu

- Nasaďte vysavač shora do držáku na stěnu.
- V průběhu celého procesu nabíjení bliká ukazatel stavu vysavače bíle.
- Jakmile je akumulátor zcela nabitý, svítí ukazatel stavu několik minut trvale bíle, potom zhasne.
- Pro kontrolu spotřebič krátce odpojte ze sítě. Poté se ukazatel znovu rozsvítí bíle.
- Zahřívání nabíjecího kabelu a ručního vysavače je normální a neškodné.
- Vysavač můžete nabíjet vždy, když se nepoužívá.

Obrázek 10 Ukazatel stavu při nabíjení

Ukazatel indikuje stav nabití akumulátoru.



Akumulátor se nabíjí.

Bliká-li ukazatel stavu bíle, akumulátor se nabíjí.



Akumulátor zcela nabitý.

Svítí-li ukazatel stavu bíle, je akumulátor zcela nabitý.



Porucha akumulátoru.

Bliká-li ukazatel stavu červeně, akumulátor se nenabíjí. Akumulátor může být přehřátý nebo příliš studený.

Vysávání

Obrázek 11 Zapnutí spotřebiče

- Vypínač zap/vyp zatlačte ve směru šipky. Při provozu svítí ukazatel stavu zeleně.

Obrázek 12 Regulace sací síly

Pro zapnutí funkce turbo stiskněte navíc tlačítko turbo ve směru šipky. Ukazatel stavu bliká bíle.

Stupeň Standard =>



Pro vysávání choulostivých koberců a každodenní vysávání při malém znečištění. Dosažena maximální doba provozu spotřebiče.

Stupeň Turbo: =>



Pro vysávání tvrdých podlah a silně znečištěných koberců a kobercových podlah.

V tomto případě bude dosažena kratší doba chodu spotřebiče.

Vysávání s přídatným příslušenstvím pouze na stupeň turbo.

Obrázek 13 Ukazatel stavu provoz

Kontrolka ukazatele signalizuje provozní stav spotřebiče.



Provozní stupeň standard

Svítí-li ukazatel stavu bíle, je spotřebič spuštěn ve výkonovém režimu standard.



Tryb pracy - stopień Turbo

Svítí-li ukazatel stavu bíle, je spotřebič spuštěn ve výkonovém režimu standard.



Málo nabitý akumulátor

Bliká-li ukazatel stavu červeně, je třeba opět dobít akumulátor.

Obrázek 14 Vysávání s přídatným příslušenstvím

- Pro vyjmutí příslušenství stiskněte odjišťovací tlačítko a vytáhněte příslušenství směrem dolů z držáku na stěnu.
- Po použití příslušenství opět uložte do držáku na stěnu. **Obrázek 5**

Obrázek 15*

Variabilní držák příslušenství*

- Pro snadné přemísťování můžete přídatné příslušenství nasadit do držáku příslušenství na sací trubici.

Obrázek 16*

- Podle potřeby nasadte hubici na sací trubici nebo hubici spotřebiče:

Flexibilní šterbinová hubice

- Pro vysávání ve šterbinách, rozích atd.

Kartáč na nábytek s hubicí na čalounění 2 v 1

- Pro vysávání okenních rámu, skříní, nábytku atd.

- Po použití umístíte šterbinovou hubici a kartáč na nábytek s hubicí na čalounění 2 v 1 zpět do držáku na příslušenství.

Elektrická minihubice*

- Pro intenzivní čištění čalouněného nábytku.

Obrázek 17* Čištění s elektrickou minihubicí*

- Kartáčový válec uvolníte otočením proti směru hodi nových ručiček a vytáhněte ho do strany z elektrické minihubice.
- Namotané nitě a vlasy přestříhnete nůžkami a odstraňte je.
- Kartáčový válec zasuňte ze strany podél vodicí tyče do elektrické minihubice a otočením po směru hodi nových ručiček ho zajistíte.

Pozor!

Elektrická minihubice se smí uvádět do provozu pouze s namontovaným kartáčovým válcem.

*v závislosti na vybavení

Obrázek 18 Vysávání schodů

Při vysávání schodů lze pro lepší dostupnost sací trubici rovněž demontovat a hubici na podlahu nasadit přímo do spotřebiče.

Sací trubice může být zatím uložena v namontovaném držáku na stěnu.

Po ukončení práce

Obrázek 19 Vypnutí spotřebiče

Po skončení vysávání spotřebič vypněte.

- Tlačítko zap/vyp zatlačte ve směru šipky. Ukazatel stavu se vypne.

Obrázek 20 Uložení spotřebiče

- Uložte spotřebič do držáku na stěnu.
Pro úsporu místa doporučujeme uložit spotřebič do držáku na stěnu. Spotřebič lze ukládat do držáku na stěnu i při plně nabitě baterii.

- ! **Pozor:** Aby nedošlo k překlopení spotřebiče, postavte jej bezpečně do rohu místnosti nebo jej nasadte na držák na stěnu.

Obrázek 21 Vyprázdnění nádoby na prach

Pro dosažení dobrého výsledku vysávání nádobu na prach vyprázdněte po každém vysávání, nejspoději však, když prach na jednom místě v nádobě na prach dosáhne ke značce.

Doporučujeme nenaplňovat nádobu na prach nad značku, protože to vede k silnému znečištění filtru.

Při vyprázdnění nádoby na prach vždy zkontrolujte míru znečištění vnější filtrační jednotky a v případě potřeby ji vyčistěte podle návodu na péči o filtr.

Obrázek 27

- ! **Pozor:** Filtry lze čistit, jen když je spotřebič vypnutý. Nikdy nevysávejte bez nasazené filtrační jednotky.

Obrázek 22 Vyjmutí nádoby na prach

- Odjistěte nádobu na prach pomocí odjišťovacího tlačítka a vyjměte ji ze spotřebiče.

Obrázek 23 Vyjmutí filtrační jednotky

- a) Vyjměte z nádoby na prach filtrační jednotku
- b) Vyprázdněte nádobu na prach.
- c) Odstraňte případné nečistoty pod výstupním otvorem.

Obrázek 24 Nasazení nádoby na prach

- Nasadte filtrační jednotku do nádoby na prach, bezpodmínečně dbejte na správnou polohu.
- Nádobu na prach nasadte do spotřebiče a slyšitelně ji zacvakněte.

- ! **Pozor:** Pokud při nasazování nádoby na prach ucítíte odpor, zkontrolujte prosím filtry, zda jsou kompletní a zda jsou filtrační jednotka a nádoba na prach správně nasazené.

Demontáž

Obrázek 25 Povolení spotřebiče a sací trubice

- Pro uvolnění sací trubky stiskněte odjišťovací tlačítko a sací trubku sejměte směrem dolů.

Obrázek 26 Povolení sací trubice a podlahové hubice

- Pro uvolnění podlahové hubice stiskněte odjišťovací tlačítko a sací trubku z podlahové hubice vytáhněte.

Údržba filtrů

- ! **Pozor:** Filtry lze čistit, jen když je spotřebič vypnutý.

Obrázek 27 Čištění filtru na vlákna

Filtr na vlákna by se měl čistit v pravidelných intervalech, aby vysavač pracoval optimálně.

- Před čištěním vnější filtrační jednotky vypněte spotřebič.
- Vyjměte ze spotřebiče nádobu na prach. **Obrázek 22**
- Vyjměte z nádoby na prach filtrační jednotku. **Obrázek 23**
- Vyčistěte vnější filtrační jednotku.
 - a) Zpravidla stačí, když filtr na vlákna při vyprázdnění nádoby na prach lehce vytřepete nebo vyklepete, aby se uvolnily případné nečistoty.
 - b) Pokud to nestačí, použijte pro odstranění nečistot z povrchu suchý hadr.

Obrázek 28 Čištění lamelového filtru (filtru motoru)

- Před čištěním lamelového filtru vypněte spotřebič.
- Pro vyčištění lamelového filtru otočte knoflík minimálně třikrát o 180°.
- Poté vyjměte lamelový filtr z vnější filtrační jednotky a odstraňte nečistoty.

Doporučujeme lamelový filtr čistit při každém vyprázdnění nádoby na prach.

Obrázek 29 Vyklepání lamelového filtru

Při mimořádně silném znečištění lze lamelový filtr také vyklepat.

- Lamelový filtr za tímto účelem vyjměte z vnější filtrační jednotky a nad popelnici ho vyklepejte.
- Lamelový filtr tak lze ihned po vyčištění opět použít.

! **Pozor:** Lamelový filtr nemyjte.

Obrázek 30

- Nasadte lamelový filtr do vnější jednotky filtru a otáčením proti směru hodinových ručiček zaklapněte.
- Nasadte filtrační jednotku do nádoby na prach, přitom dbejte na správnou polohu. Nádobu na prach nasadte do spotřebiče a slyšitelně ji zacvakněte.

Obrázek 24

*v závislosti na vybavení

Čištění podlahové hubice

Před prováděním údržby vysavač vypněte, resp. odpojte od napájecího kabelu.

Obrazek 31 Čištění podlahové hubice

- Kartáčový válec uvolněte otočením proti směru hodinových ručiček a vytáhněte ho do strany z podlahové hubice.
- Namotané nitě a vlasy přestříhnete nůžkami podél drážky, která je k tomu určena.
- Kartáčový válec zasuňte do podlahové hubice a otočením po směru hodinových ručiček ho zajistěte.

- Kartáčový válec má samočisticí funkci. Na dvou protilehlých stranách přitom nůžkami podélně přestříhnete vlasy a nitě. Při následném provozu kartáčového válce jsou 30 sekund automaticky vysávány.

- ! **Pozor:** Podlahová hubice se smí uvádět do provozu
- jen s namontovaným kartáčovým válcem.

Pokyny pro čištění

Ruční vysavač vždy před čištěním vypněte a odpojte od napájecího kabelu. Na ošetřování vysavače a příslušenství z plastu lze používat běžně prodávané čisticí prostředky na plast.

- ! **Pozor:** Nepoužívejte abrazivní prostředky, čisticí prostředky na sklo a univerzální čisticí prostředky. Vysavač nikdy neponožujte do vody.

Technické změny vyhrazeny.

Závady a zákaznický servis

Odstraňování závad

V následujících případech je nutné spotřebič okamžitě přestat používat a obrátit se na zákaznický servis:

- pokud jste omylem nasáli kapalinu nebo se kapalina dostala dovnitř do spotřebiče,
- pokud spotřebič spadl na zem.

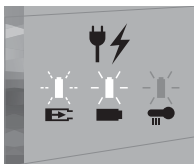
V těchto případech již nemusí být zaručena elektrická bezpečnost spotřebiče, i když není zvenčí patrná žádná závada.

Vzniklá závada	Odstranění
Spotřebič nefunguje a na ukazateli stavu baterie není signál	Ujistěte se, že je baterie správně nasazená a/nebo nabitá.
Spotřebič nefunguje a/nebo svítí 10 sekund červený ukazatel stavu baterie	Baterie může být přehřátá nebo příliš studená. Počkejte, dokud baterie nedosáhne vhodných teplot.
Elektrický kartáč nefunguje nebo vydává neobvyklé zvuky	Vyčistěte kartáč a případně odstraňte cizí tělesa
	Zkontrolujte, zda je kartáč správně nasazený a zacvaknutý.
Kartáč se při vysávání vypíná	Pokud problém nadále přetrvává, kontaktujte zákaznický servis
	Vypněte spotřebič a zkontrolujte, zda není ucpaná hubice. Odstraňte ucpaní a vyčistěte hubici.
	U kobercových podlah zvolte o stupeň nižší stupeň výkonu a opakujte postup čištění.
	Nelze-li již hubici zapnout, obraťte se na zákaznický servis.

*v závislosti na vybavení

Zobrazení stavu

Ukazatel stavu nabíjení



Ukazatel stavu provoz



Stav spotřebiče	Funkce ukazatel stavu
Stupeň Normální	Ukazatel svítí bíle.
Stupeň Turbo	Ukazatel bliká bíle.
Nabití baterie < 20 %	Ukazatel bliká červeně.
Baterie je vybitá	Ukazatel zhasíná
Průběh nabíjení	Ukazatel bliká bíle.
Baterie je zcela nabitá	Ukazatel svítí bíle a zhasne po cca 2 minutách
Chybové hlášení	Ukazatel svítí červeně a zhasne po cca 10 sekundách.

*v závislosti na vybavení



CZ

Tento spotřebič je označen podle evropské směrnice 2012/19/EU týkající se použité elektrické a elektronické přístroje (odpadních elektrických a elektronických zařízení - OEEZ). Směrná hodnota určuje fra-mework pro vracení a recyklaci použitých spotřebičů-CE ve všech zemích EU.



Děkujeme vám za zakoupení domácího spotřebiče značky Bosch.

Zaregistrujte svůj spotřebiče již nyní na MyBosch, díky čemuž přímo získáte:

- Rady profesionálů a tipy pro váš spotřebič
- Možnosti pro prodloužení záruky
- Slevy na příslušenství a náhradní díly
- Digitální návod a veškeré údaje o spotřebiči při ruce
- Snadný přístup k servisu spotřebičů Bosch Home.

Registrace je snadná a bez poplatku - rovněž možná z mobilního telefonu:

www.bosch-home.com/cz



Potřebujete pomoci? Pomůžeme vám zde.

Poradenství profesionálů pro vaše spotřebiče značky Bosch, řešení problémů nebo opravy profesionálními technikami Bosch.

Vše o možné podpoře ze strany společnosti Bosch naleznete zde:

www.bosch-home.com/service

Kontaktní informace pro všechny státy naleznete v příloženém seznamu zákaznických center.

Robert Bosch Hausgeräte GmbH

Carl-Wery-Straße 34

81739 München

GERMANY

www.bosch-home.com



8001173866

991014

Záruční podmínky

společnosti BSH domácí spotřebiče s.r.o.

1. Záruka

Na tento výrobek je v souladu s § 2113 a násl. zákona č. 89/2012 Sb., občanský zákoník, v platném znění, poskytována **záruka za jakost 24 měsíců** (dále jen „záruka“), která běží zpravidla od odevzdání výrobku zákazníkovi. Pokud byla sjednána delší záruka, řídí se tato speciálními pravidly.

Záruka 24 měsíců je poskytována pouze zákazníkovi spotřebiteli a jen na výrobek **k běžnému užívání v domácnosti**. Zákazníkovi podnikateli nebo jiné právnické osobě je poskytnuta 24 měsíční záruka za předpokladu, že se koupě netýká jeho podnikatelské činnosti (např. prádelna, ubytovací služby, restaurační zařízení apod.), způsob užívání je obdobný užívání v domácnosti a výrobek není prokazatelně přetěžován (kumulativně); v ostatních případech je poskytována záruka v délce 6 měsíců. Společnost BSH domácí spotřebiče s.r.o. si vyhrazuje právo omezit plnění záruky nad rámec 6 měsíců v případě, že bude zjevné, že spotřebič není provozován v souladu s výše uvedenými podmínkami.

2. Pořizovací doklad a záruční list

Základním průkazem práv zákazníka je **pořizovací doklad** (paragon, faktura, leasingová smlouva apod.). Pokud byl při prodeji vydán **záruční list**, je tento součástí výrobku s výrobním číslem uvedeným na přední straně tohoto záručního listu. Nedílnou součástí záručního listu je pořizovací doklad. Zákazník si ve vlastním zájmu pořizovací doklad i záruční list pečlivě uschová.

Bezplatný záruční servis je možno poskytnout jen v případě předložení pořizovacího dokladu nebo v případě prodloužené záruky i vyplněného záručního listu a vystaveného certifikátu, pokud byl vydán. Záruční list vyplňuje prodejce a je v zájmu zákazníka zkontrolovat správnost a úplnost uvedených údajů. Záruční list je platný pouze v originálu, na kopie nebude brán zřetel.

3. Uplatnění záruky

Zákazník má v rámci poskytnuté záruky právo na bezplatné, včasné a řádné odstranění reklamované vady výrobku, a to opravou, popřípadě – není-li to vzhledem k povaze (tzn. příčině i projevu) vady neúměrné – právo na výměnu výrobku nebo jeho vadné součásti. Za zákonem stanovených podmínek může být poskytnuta sleva na výrobku anebo může být výrobek vrácen.

Záruční oprava se vztahuje výhradně na vady, které vzniknou průkazně v době platné záruky. Takto vzniklé vady je oprávněn odstranit pouze **autorizovaný servis**. Uplatnit záruku může zákazník u autorizovaného servisu nebo v prodejně, kde byl výrobek zakoupen, a to bez zbytečného odkladu, nejpozději však do konce záruční doby. Zvolí-li zákazník jiný, než nejbližší autorizovaný servis, bude na něm, aby nesl v souvislosti s tím zvýšené náklady.

Autorizovaný servis posoudí oprávněnost reklamace a podle povahy vady výrobku rozhodne o způsobu řešení reklamace.

Seznam autorizovaných servisů je k dispozici na www.bosch-home.com/cz.

Doba, po kterou zákazník nemůže výrobek z důvodu vady používat, se do záruční doby nepočítá. O tuto dobu se záruční doba prodlužuje. Při výměně se **běh záruční doby** neobnovuje. Při opravě nedochází k běhu nové záruční doby týkající se opravené součásti či součástky.

Po provedení záruční opravy je autorizovaný servis povinen vydat zákazníkovi čitelnou kopii opravního listu. **Opravní list** slouží k prokazování práv zákazníka, proto je ve vlastním zájmu zákazníka před podpisem opravního listu zkontrolovat jeho obsah a kopii opravního listu pečlivě uschovat.

Zákazník je povinen poskytnout autorizovanému servisu **součinnost** k ověření existence reklamované vady a k jejímu odstranění (včetně odpovídajícího potřebného vyzkoušení nebo demontáže výrobku).

Při uplatnění reklamace předá zákazník **výrobek čistý** v souladu s hygienickými předpisy nebo obecnými hygienickými zásadami včetně všech jeho součástí a příslušenství, umožňujících takové ověření a odstranění vady. V případě, že výrobek nedodá kompletní a je-li kompletnost výrobku nezbytná k zjištění existence reklamované vady a/nebo k jejímu odstranění, běh lhůty k vyřízení reklamace začíná až dodáním chybějících součástí.

4. Neoprávněnost reklamace

Reklamacie není oprávněná v případech, vznikla-li závada nebo poškození:

- a) prokazatelně nesprávným užíváním výrobku (např. v rozporu s návodem, s pokyny uvedenými na obalu výrobku či v záručním listě, užíváním v rozporu s obecně známými pravidly užívání předmětného výrobku, provozem při nesprávném napájecím napětí, připojování na nedovolené zdroje proudu, užíváním zboží v nevhodných podmínkách – vlhko, prašnost, extrémní tvrdost vody apod.) anebo jiným nesprávným jednáním uživatele (např. neodbornou instalací či zapojením);
- b) prokazatelně nedovolenými zásahy do přístroje (konstrukční nebo jiná úprava, neodborná montáž), živelnou katastrofou nebo mechanickým poškozením výrobku;
- c) nese-li předložený záruční list zjevné známky provedených změn údajů nebo je-li na výrobku odlišné výrobní číslo od toho, jež je uvedeno v záručním listě;
- d) u estetických komponentů, nezajišťujících funkčnost výrobku z důvodu:
 - transportního poškození nebo přemístování (poškrábání, promáčknutí, praskliny, rozbitá skla a police apod.)
 - nefunkčních estetických komponentů jako jsou madla, skla, ovládací spínače apod., které jsou důsledkem běžného opotřebení
 - změny barvy plastových komponentů (jedná se o běžný fyzikální chemický jev po čase používání)
 - vady spotřebních materiálů, u kterých je doba životnosti daná charakterem součástky (žárovky, vodní filtry, vzduchové, prachové filtry, uhlíkové filtry všeho druhu, akumulátory, baterie, apod.)
 - vady příslušenství a volitelné vybavy, způsobené nevhodnou manipulací nebo nepřiměřeným zacházením

Ze záručních oprav jsou vyloučeny případy běžné údržby nebo čištění, instalace, programování, kontroly parametrů výrobku.

5. Náhradní díly

Záruka na samostatně prodané náhradní díly výrobku je poskytována v délce 6 měsíců, a to za předpokladu jeho odborné instalace.

6. Pozáruční servis

V případě placené pozáruční opravy provedené autorizovaným servisem se poskytuje záruka v délce 24 měsíců.

7. Rozšířená záruka nad rámec zákona

U spotřebičů (pračky, myčky) sériově vybavených systémem **Aqua-Stop** (patent BSH) je výrobcem poskytnuta záruka na škody způsobené chybou tohoto systému. Na tyto škody je zákazníkovi spotřebiteli poskytnuta náhrada, a to po celou dobu životnosti spotřebiče. Vyloučena je náhrada škody v případě, kdy nebyl spotřebič zapojen do elektrického obvodu pod proudem.

8. Upozornění pro prodejce

Prodejce je povinen vyplnit správně a úplně záruční list v den prodeje výrobku. Při případné předprodejní reklamaci je třeba předložit řádně vyplněný reklamační protokol a pořizovací doklad (fakturu).

9. Ochrana osobních údajů

Osobní údaje zákazníka kupujícího budou použity výhradně k účelům pro zpracování objednávek a k případnému vyřízení záruky v souladu se zák. č. 101/2000 Sb., o ochraně osobních údajů.

10. Prohlášení o hygienické nezávadnosti výrobků

Všechny výrobky distribuované společností BSH domácí spotřebiče s.r.o. a přicházející do styku s potravinami splňují požadavky o hygienické nezávadnosti dle zákona č.258/2000 Sb., vyhlášky 38/2001 Sb. Toto prohlášení se vztahuje na všechny výrobky přicházející do styku s potravinami uvedené v aktuálním ceníku společnosti BSH domácí spotřebiče s.r.o.

Ujištění dovozce o vydání prohlášení o shodě

Vážený zákazníku,
dle § 13, odst.5 zákona č.22/1997 Sb. Vás ujišťujeme, že na všechny výrobky distribuované společností BSH domácí spotřebiče s.r.o. našim obchodním partnerům bylo vydáno prohlášení o shodě ve smyslu zákona č. 22/1997 Sb a nařízení vlády č. 17/2003 Sb., 616/2006 Sb. a 22/2003 Sb. a příslušných nařízení vlády. Toto ujištění dovozce o vydání prohlášení o shodě se vztahuje na všechny výrobky včetně plynových spotřebičů, které jsou obsaženy v aktuálním ceníku firmy BSH domácí spotřebiče s.r.o.

B/S/H/

Kontakt na servis domácích spotřebičů BOSCH

BSH domácí spotřebiče s.r.o.
Radlická 350
158 00 Praha 5

Příjem oprav
Tel.: +420 251 095 546
Email: **opravy@bshg.com**

Objednávky příslušenství a náhradních dílů
Tel.: +420 251 095 556
Email: **dily@bshg.com**

Zákaznické poradenství
Tel.: +420 251 095 555
Email: **bosch.spotrebice@bshg.com**

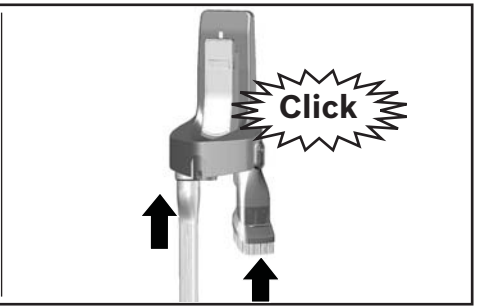
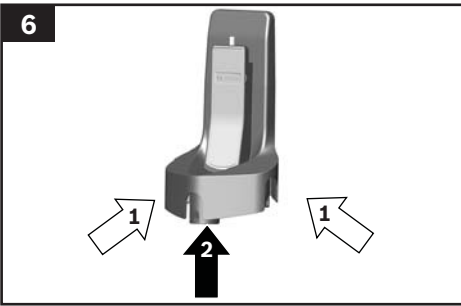
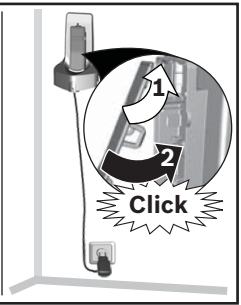
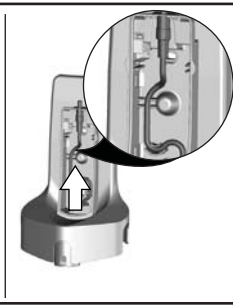
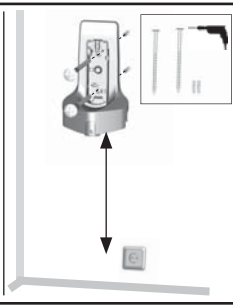
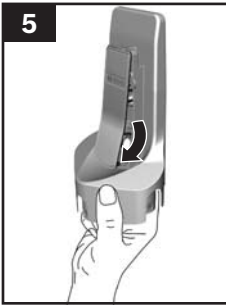
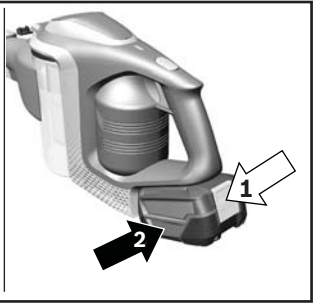
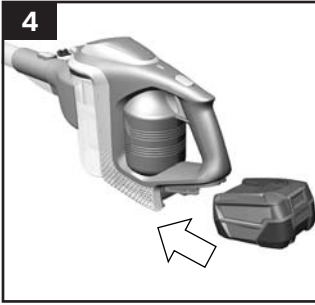
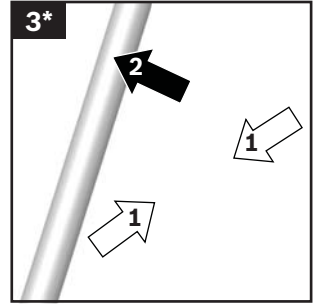
Aktuální informace o servisu naleznete na internetových stránkách **www.bosch-home.com/cz**.
Zde máte možnost sjednat opravu pomocí online formuláře.

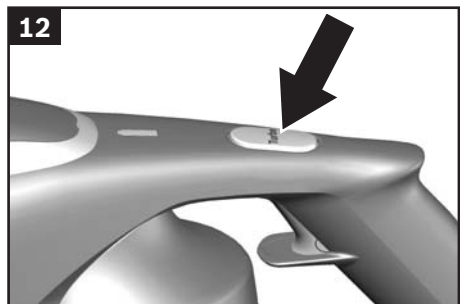
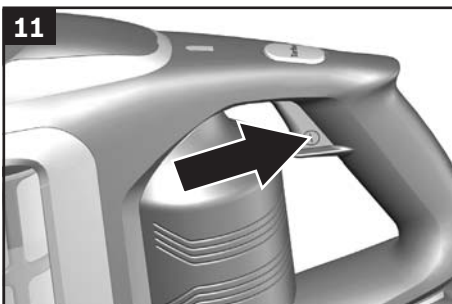
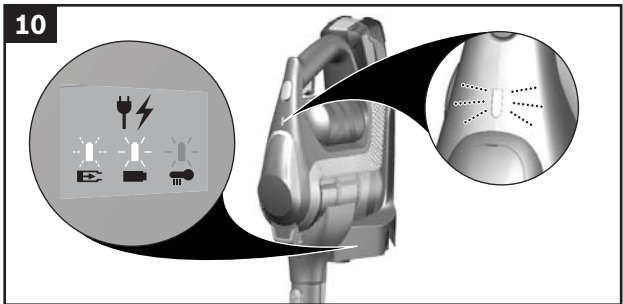
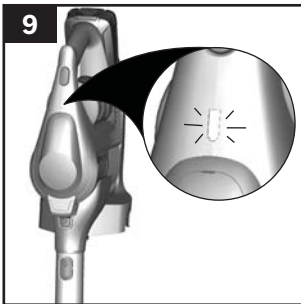
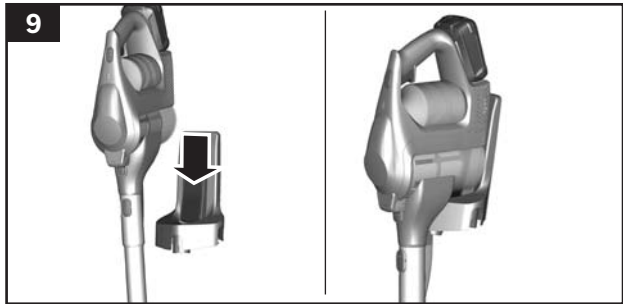
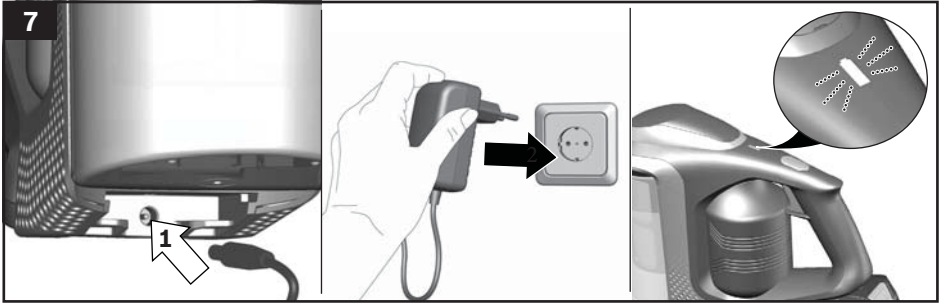


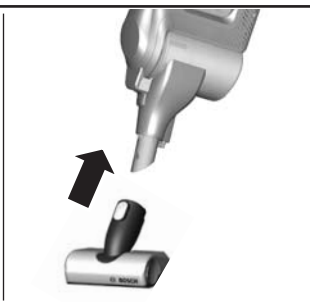
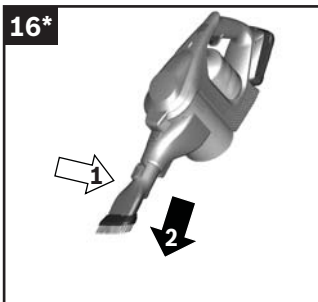
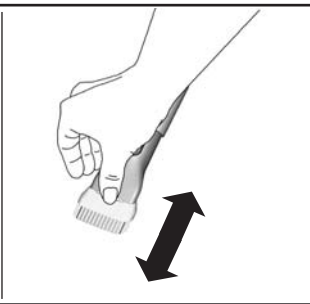
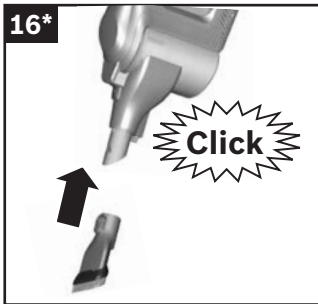
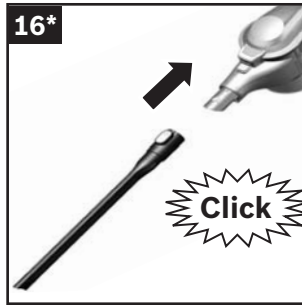
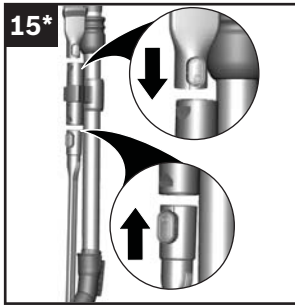
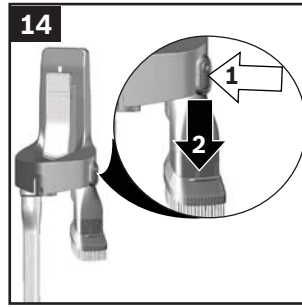
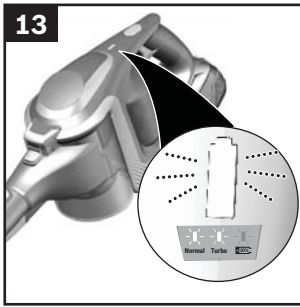
BSS8...

[sk]

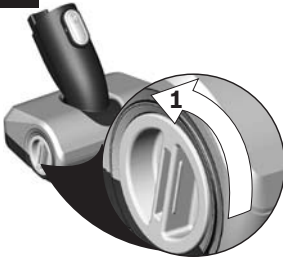
Návod na použitie



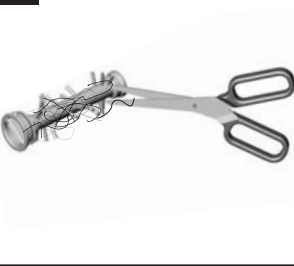




17*



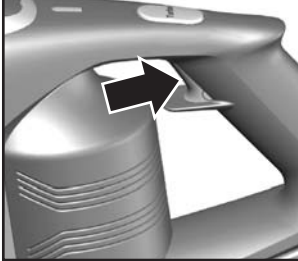
17*



18



19

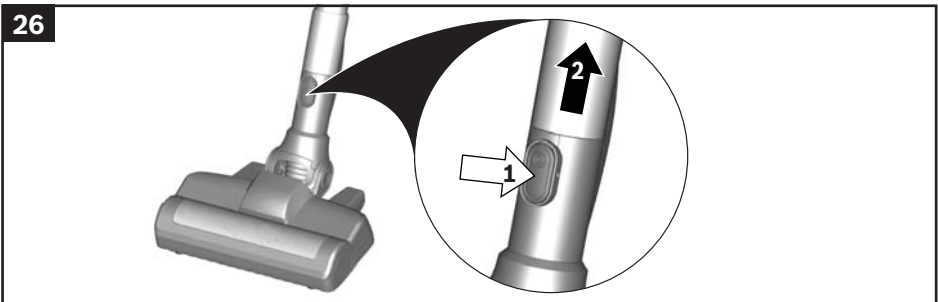
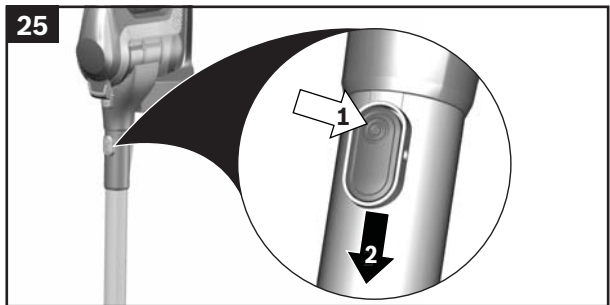
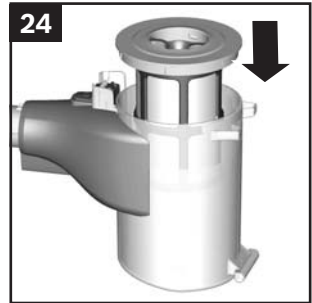
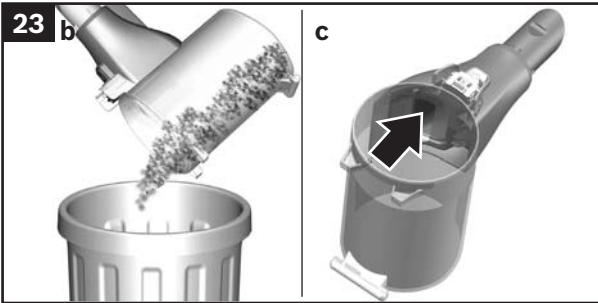
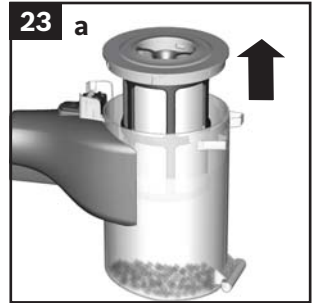
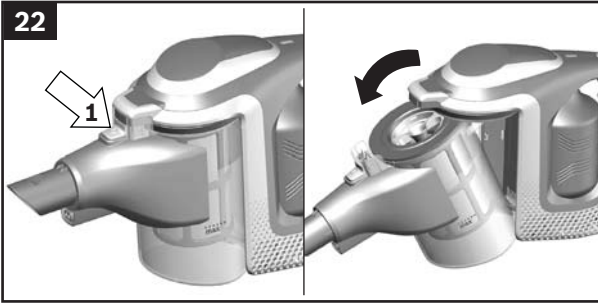


20



21



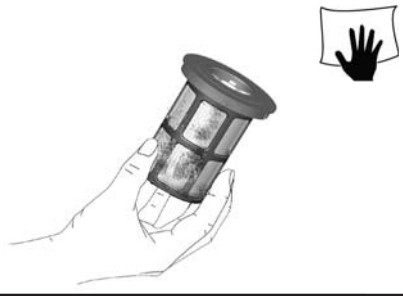


27

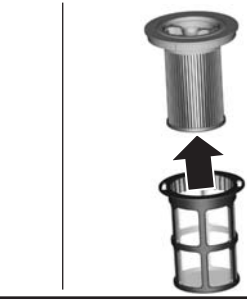
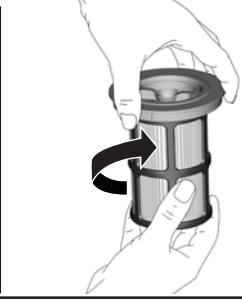
a



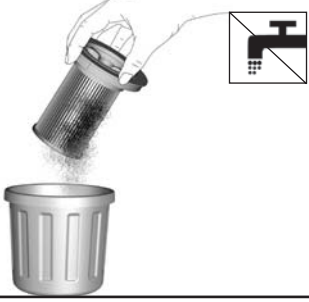
b



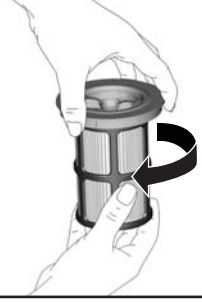
28



29

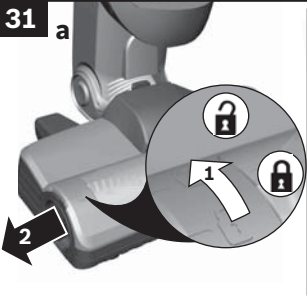


30



31

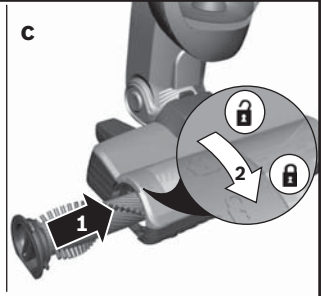
a



b



c



sk

Bezpečnostné pokyny	9
Návod na použitie	12

Návod na použitie si uschovajte.

Pri odovzdávaní vysávača ďalším osobám im odovzdajte, prosím, tiež návod na použitie.

Použitie podľa určenia

Tento spotrebič je určený iba na súkromné použitie v domácnosti. Tento spotrebič je určený na použitie v maximálnej nadmorskej výške 2 000 m.

Aby nedošlo k poraneniu osôb a poškodeniu vysávača, nesmie sa vysávač používať na:

- vysávanie osôb alebo zvierat,
- vysávanie:
 - zdraviu škodlivých látok, materiálov s ostrými hranami, horúcich alebo žeravých látok,
 - vlhkých alebo tekutých látok,
 - ľahko zápalných alebo výbušných látok a plynov,
 - popola, sadzí z kachľových pecí a centrálného kúrenia,
 - prachu z tonera z tlačiarň a kopírokov.

Náhradné diely, príslušenstvo

Naše originálne náhradné diely, originálne príslušenstvo a zvláštne príslušenstvo sú prispôbené vlastnostiam a požiadavkám našich vysávačov. Odporúčame preto používať výhradne naše originálne náhradné diely, originálne príslušenstvo a zvláštne príslušenstvo. Tak môžete zaistiť dlhú životnosť a trvalo vysokú kvalitu čistiaceho výkonu vysávača.

! Upozornenie:

- Používanie nezodpovedajúcich alebo menej kvalitných náhradných dielov, príslušenstva/zvláštneho príslušenstva môže spôsobiť poškodenie vysávača, na ktoré sa nevzťahuje záruka, pokiaľ bolo toto poškodenie spôsobené práve použitím takýchto výrobkov.

Bezpečnostné pokyny

Tento vysávač zodpovedá uznávaným technickým pravidlám a príslušným bezpečnostným predpisom.

- Tento spotrebič môžu používať deti staršie ako 8 rokov a osoby s obmedzenými fyzickými, zmyslovými alebo duševnými schopnosťami alebo s nedostatočnými skúsenosťami a/alebo vedomosťami, pokiaľ sú pod dohľadom alebo boli

- poučené o bezpečnom používaní spotrebiča a pochopili z toho vyplývajúce nebezpečenstvá.
- Deti sa nesmú so spotrebičom hrať, ani keď je zavesený na držiaku na stenu.
- Čistenie a údržba spotrebiča nesmú vykonávať deti bez dozoru.
- Obalový materiál a fólie uchovávajúce mimo dosahu malých detí a riadne ich zlikvidujte.
=> Hrozí nebezpečenstvo udusenía!

Správne používanie spotrebiča

- Pre nabíjanie používajte iba nabíjací kábel, ktorý je súčasťou dodávky, resp. originálnu rýchlonabíjačku.
- Nabíjací kábel a rýchlonabíjačku pripájajte a uvoľňujte do predvázky len podľa údajov na typovom štítku.
- Spotrebič skladujte a nabíjajte iba vo vnútorných priestoroch.
- Nevystavujte spotrebič teplotám pod 0 °C a nad 45 °C.
- Nikdy nevysávajte bez nádoby na prach a ochranného filtra motora.
=> Spotrebič sa môže poškodiť!
- Pri vysávaní s hubicou a nasávacou rúrkou sa vyhýbajte okoliu hlavy. => Hrozí nebezpečenstvo poranenia!
- Poškodený nabíjací kábel nepoužívajte a vymeňte ho za originálny nabíjací kábel.
- Pri odpájaní nabíjacieho kábla z elektrickej siete neťahajte za kábel, ale za sieťovú zástrčku.
- Nabíjací kábel nevedte cez ostré hrany a nepriškrípnete ho.
- Pred vykonávaním všetkých prác na vysávači spotrebič vypnite, resp. odpojte od nabíjacieho kábla a zo siete.
- Poškodený vysávač nepoužívajte.
- Pokiaľ sa vyskytne porucha, spotrebič vypnite, resp. odpojte od nabíjacieho kábla a zo siete.
- Aby nedošlo k ohrozeniu, smie opravy a výmenu náhradných dielov na vysávači vykonávať iba autorizovaný zákazník servis.
- V nasledujúcich prípadoch je nutné spotrebič okamžite prestať používať a obrátiť sa na zákazník servis:
 - pokiaľ ste omylom nasali kvapalinu alebo sa kvapalina dostala dovnútra do spotrebiča,
 - pokiaľ spotrebič spadol a je poškodený.
- Čhráňte vysávač pred poveternostnými vplyvmi, vlhkom a zdrojmi tepla.
- Na filtre (filter motora, výstupný filter atď.) nekladte horľavé látky ani látky s obsahom alkoholu.

- Vysávač nie je vhodný na prevádzku na stavbe.
=> Vysávanie stavebnej sutiny môže spôsobiť poškodenie spotrebiča.
- Keď nevysávate, spotrebič vypnite.
- Vysávač nemôže samostatne stáť. Zabráňte prevrhnutiu spotrebiča. Neopierajte vysávač o steny ani hrany stolov.
- Obal chráni vysávač pred poškodením pri preprave. Preto odporúčame obal uschovať pre prípadnú prepravu.
- Dbajte na to, aby sa do blízkosti otvorov alebo pohyblivých dielov, ako napr. kefového valca, nedostali vlasy, voľný odev, prsty alebo iné časti tela. Ani hadicu, ani rúčku alebo hubice nemierte proti očiam alebo ušiam a nič z toho nedávajte do úst.

Lithium-iontové akumulátory

- Prečítajte si všetky bezpečnostné pokyny a upozornenia.
=> Nedodržovanie bezpečnostných pokynov a upozornení môže spôsobiť úraz elektrickým prúdom, požiar a/alebo ťažké poranenia.
- Uschovajte všetky bezpečnostné pokyny a upozornenia na budúce použitie.
- Tieto bezpečnostné pokyny platia iba pre lítiovo-iónové akumulátory Bosch! Pre tento spotrebič nie sú vhodné akumulátory série „Power for ALL“.
- Akumulátor neotvárajte.
=> Hrozí nebezpečenstvo skratu.
- Chráňte akumulátor pred teplom, napr. tiež pred prírodným slnečným žiarením, ohňom, vodou a vlhkosťou.
=> Hrozí nebezpečenstvo výbuchu.
- Pri poškodení a nesprávnom použití akumulátora môžu unikáť výpary. Zaisťte prívod čerstvého vzduchu a pri ťažkostiach vyhľadajte lekára.
=> Výpary môžu dráždiť dýchacie cesty.
- Z poškodeného akumulátora môže unikáť kvapalina a zašpiníť okolité predmety. Skontrolujte príslušné diely.
=> Diely vyčistite a prípadne vymeňte.
- Akumulátor používajte iba v spojení s vašim spotrebičom Bosch.
=> Iba tak je akumulátor chránený pred nebezpečným preťažením.
- Akumulátor nabíjajte iba na nabíjačkách, ktoré odporúča výrobca.
=> S nabíjačkou, ktorá je vhodná iba pre určitý druh akumulátorov, vzniká nebezpečenstvo požiaru, pokiaľ sa použije s iným akumulátorom.
- Vo vašom spotrebiči používajte iba určené akumulátory.
=> Použitie iných akumulátorov môže viesť k poraneniám a vzniká nebezpečenstvo požiaru.
- Nepoužívaný akumulátor udržiajte v bezpečnej vzdialenosti od kancelárskych spôn, mincí, kľúčov, ihliel, skrutiek a iných malých kovových predmetov, ktoré by mohli spôsobiť premostenie kontaktov.
=> Skrat medzi kontaktmi akumulátora môže viesť k popáleninám alebo vzniku požiaru.
- Pri nesprávnom použití môže z akumulátora unikáť kvapalina. Vyhnite sa kontaktu s ňou. V prípade náhodného kontaktu umyte postihnuté miesto vodou. Pokiaľ sa kvapalina dostane do očí, vyhľadajte lekársku pomoc.
=> Unikajúca kvapalina môže viesť k podráždeniu kože alebo popáleninám.

Pokyny na prepravu

Na obsiahnuté lítiovo-iónové akumulátory sa vzťahujú požiadavky zákona o nebezpečných nákladoch. Používateľ môže akumulátory v rámci cestnej dopravy prepravovať bez ďalších podmienok. Pri zasielaní treťou osobou (napr. letecky alebo špedíciou) je potrebné dodržiavať zvláštne požiadavky na obal a označenie zásielky. Pri príprave zásielky je nutné konzultovať s technikom pre nebezpečné náklady.

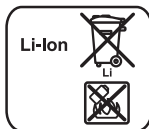
Akumulátory zasielajte iba vtedy, pokiaľ nemajú poškodený kryt. Voľné kontakty prelepte a akumulátor zabaľte tak, aby sa v obale nehybal. Dodržujte tiež prípadné ďalšie národné predpisy.

Pokyny na likvidáciu

Vysávač, akumulátory, príslušenstvo a obaly je potrebné odovzdať na ekologickú recykláciu. Vysávač a akumulátory/batérie nevyhadzujte do domového odpadu!

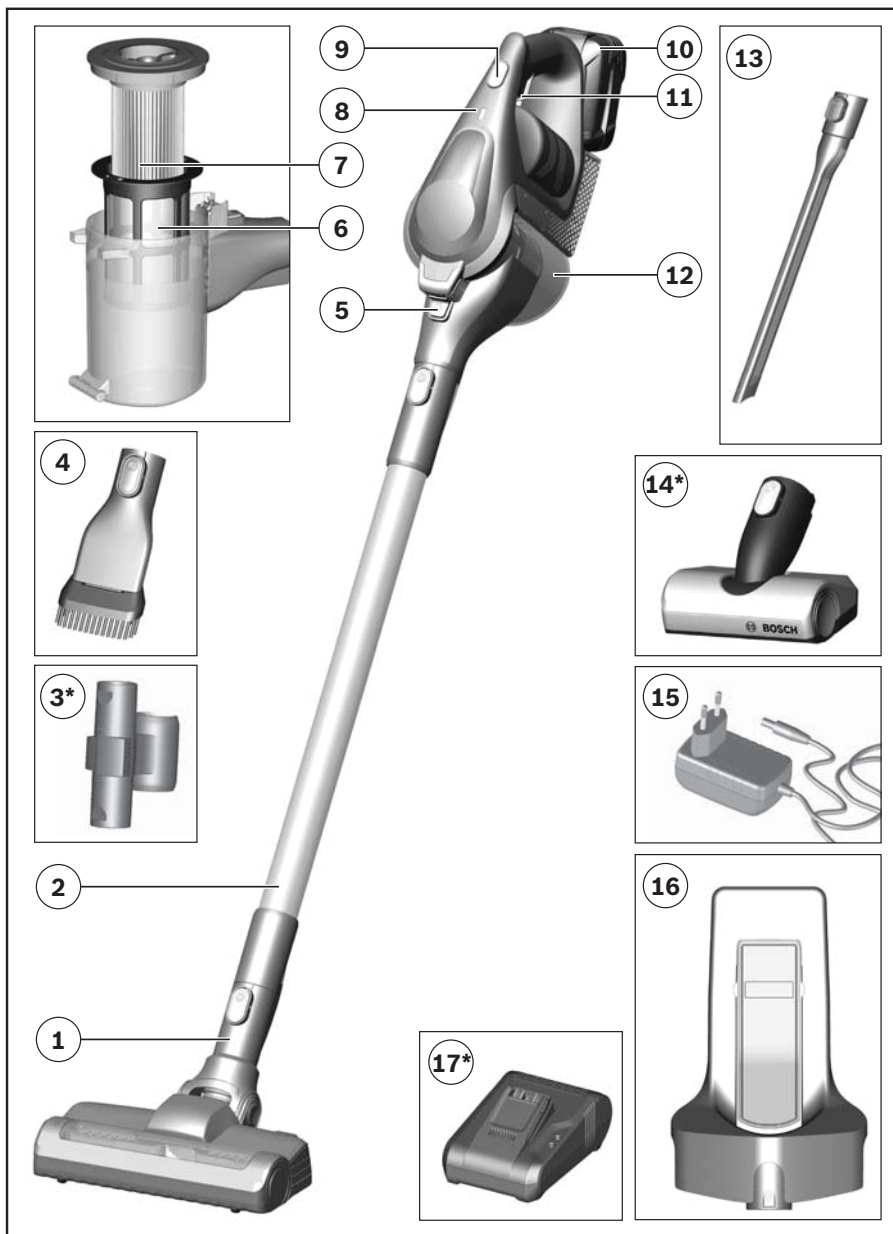
- **Obal**
Obal chráni vysávač pred poškodením pri preprave. Skladá sa z ekologických materiálov, a je možné ho preto recyklovať. Nepotrebný obalový materiál zlikvidujte do kontajnerov recyklačného systému „Zelený bod“.
- **Starý spotrebič**
Staré spotrebiče obsahujú často ešte cenné materiály. Preto spotrebič, ktorý doslúžil, odovzdajte u výrobcu, resp. do zberne odpadu na recykláciu. Aktuálne spôsoby likvidácie vám oznámi predajca alebo obecný úrad.
- **Akumulátor**
Podľa európskej smernice 2006/66/ES sa musia chybné alebo opotrebované akumulátory/batérie zhromažďovať oddelene a odovzdať na ekologickú likvidáciu.

Akumulátory/batérie:



Lítiovo-iónové:

Dodržiujte pokyny v časti „Pokyny pre prepravu“.
Zmeny vyhradené.



Teší nás, že ste sa rozhodli pre vysávač Bosch radu BSS8....

Na dosiahnutie čo možno najlepšieho výsledku vysávania používajte iba originálne príslušenstvo Bosch, ktoré bolo vyvinuté špeciálne pre váš vysávač.

- 1 Podlahová hubica s elektrickou kefkou
- 2 Nasávacía rúrka
- 3 Variabilný držiak príslušenstva*
- 4 Keňa na nábytok s hubicou na čalúnenie 2 v 1
- 5 Uvoľňovacie tlačidlo nádoby na prach
- 6 Filter na vlákna
- 7 Lamelový filter (filter motora)
- 8 Ukazovateľ nabitia batérie
- 9 Tlačidlo turbo
- 10 Batéria
- 11 Vypínač zap/vyp
- 12 Nádoba na prach
- 13 Flexibilná štrbinová hubica
- 14 Elektrická minihubica*
- 15 Nabíjací kábel
- 16 Držiak na stenu
- 17 Rýchlonabíjačka*

Pred prvým použitím

Obrázok 1 Zostavenie spotrebiča a nasávacej rúrky

- Nasadte nasávaciu rúrku na hubicu vysávača a zacvaknite ju.

Obrázok 2 Zostavenie nasávacej rúrky a podlahovej hubice

- Nasadte nasávaciu rúrku na podlahovú hubicu a zacvaknite ju.

! Pozor

- Podlahová hubica nie je vhodná na vysávanie malých častí ako črepov, hračiek, špendlíkov, kancelárskych svoriek atď.

Obrázok 3*

Nasadenie variabilného držiaka príslušenstva

- Držiak príslušenstva nasadte v požadovanej polohe na teleskopickú trubicu.

Obrázok 4 Zostavenie batérie a spotrebiča

- Nasadte batériu na vodiace lišty vo vysávači a zacvaknite ju.
- Pre uvoľnenie spojenia stlačte odist'ovacie tlačidlo a vytiahnite batériu smerom dozadu zo spotrebiča.

! Pozor

- Pred prvým uvedením do prevádzky sa musia nechať akumulátory vysávača nabíjať minimálne 6 hodín. Spotrebič nabíjajte iba s dodaným nabíjacím káblom.

Montáž nástenného držiaka

Použitie nástenného držiaka na uloženie spotrebiča odporúčame z dôvodu dobrej skladovateľnosti. Uloženie je však možné aj bez nástenného držiaka.

Obrázok 5

- Namontujte držiak na stenu do blízkosti zásuvky.
- S týmto cieľom snímte predný panel držiaka na stenu. Prstom uchopte zospodu držiak na stenu a vytlačte predný panel zvnútra z uzáveru. Držiak na stenu namontujte na stenu pomocou zodpovedajúcich skrutiek. Upozorňujeme, že držiak je potrebné namontovať v dostatočnej vzdialenosti od zeme, aby sa zaistilo jednoduché nasadzovanie a vyberanie spotrebiča.
- Navlečte malú zástrčku nabíjacieho kábla zospodu do držiaka na stenu a vložte ju hore do vytvarovanej priehlbiny.
- Nasadením a zacvaknutím predného panelu pripojenie zafixujete.
- Sieťovú zástrčku nabíjacieho kábla zapojte do zásuvky.

Uloženie príslušenstva v držiaku na stenu

Príslušenstvo je možné z dôvodu úspory miesta ukladať v namontovanom držiaku na stenu.

Obrázok 6

- Držiak na stenu má dve pozície na uloženie príslušenstva s pripojením (1) a jednu pozíciu na uloženie nasávacej rúrky (2).

Nabíjanie

Obrázok 7

Nabíjanie batérie iba s nabíjacím káblom

- Pri nabíjaní položte vysávač do blízkosti zásuvky.
- Nabíjací kábel zapojte dole do prípojky na spotrebiči.
- Zástrčku nabíjacieho kábla zapojte do zásuvky.
- V priebehu celého procesu nabíjania bliká ukazovateľ stavu vysávača bielo.
- Hneď ako je akumulátor celkom nabitý, svietí ukazovateľ stavu niekoľko minút trvalo bielo, potom zhasne. Pre kontrolu spotrebič krátko odpojte zo siete. Potom sa ukazovateľ znovu rozsvieti bielo.
- Zahrievanie nabíjacieho kábla a ručného vysávača je normálne a neškodné.
- Vysávač môžete nabíjať vždy, keď sa nepoužíva.

Obrázok 8* Nabíjanie pomocou rýchlonabíjačky*

- Pre nabíjanie v rýchlonabíjačke musíte akumulátor vybrať zo spotrebiča.
- Spôsob fungovania rýchlonabíjačky nájdete v príloženom návode na použitie.

Obrázok 9 Nabíjanie batérie v držiaku na stenu

- Nabíjanie batérie v držiaku na stenu.
- V priebehu celého procesu nabíjania bliká ukazovateľ stavu vysávača bielo.
- Len čo je akumulátor úplne nabitý, svieti ukazovateľ stavu niekoľko minút trvalo bielo, potom zhasne. Pre kontrolu spotrebič krátko odpojte zo siete. Potom sa ukazovateľ znovu rozsvieti bielo.
- Zahrievanie nabíjacieho kábla a ručného vysávača je normálne a neškodné.
- Vysávač môžete nabíjať vždy, keď sa nepoužíva.

Obrázok 10 Ukazovateľ stavu pri nabíjaní

Ukazovateľ indikuje stav nabitia akumulátora.



Akumulátor sa nabíja.
Ak bliká ukazovateľ stavu bielo, akumulátor sa nabíja.



Akumulátor celkom nabitý.
Ak svieti ukazovateľ stavu bielo, je akumulátor celkom nabitý.



Porucha akumulátora.
Ak bliká ukazovateľ stavu červeno, akumulátor sa nenabíja. Akumulátor môže byť prehriaty alebo príliš studený.

Vysávanie

Obrázok 11 Zapnutie spotrebiča

- Vypínač zap/vyp zatlačte v smere šípky. Pri prevádzke svieti ukazovateľ stavu zeleno.

Obrázok 12 Regulácia nasávacej sily

Pre zapnutie funkcie turbo stlačte navyše tlačidlo turbo v smere šípky. Ukazovateľ stavu bliká bielo.

Stupeň Standard =>



Na vysávanie chúlolistových kobercov a každodenné vysávanie pri malom znečistení. Dosiagnutý maximálny čas prevádzky spotrebiča.

Stupeň Turbo: => biela



Na vysávanie tvrdých podláh a silne znečistených kobercov a kobercových podláh.

V tomto prípade sa dosiahne kratší čas chodu spotrebiča.

Vysávanie s prídavným príslušenstvom iba na stupeň turbo.

Obrázok 13 Ukazovateľ stavu prevádzka

Kontrolka ukazovateľa signalizuje prevádzkový stav spotrebiča.



Prevádzkový stupeň štandard
Ak svieti ukazovateľ stavu bielo, je spotrebič spustený vo výkonovom režime štandard.



Prevádzkový stupeň turbo
Ak bliká ukazovateľ stavu bielo, je spotrebič spustený vo výkonovom režime turbo.



Málo nabitý akumulátor
Ak bliká ukazovateľ stavu červeno, je potrebné opäť dobiť akumulátor.

Obrázok 14 Vysávanie s prídavným príslušenstvom

- Pre vybratie príslušenstva stlačte odštváracie tlačidlo a vytiahnite príslušenstvo smerom dole z držiaka na stenu.
- Po použití príslušenstvo opäť uložte do držiaka na stenu. **Obrázok 5**

Obrázok 15*

Variabilný držiak príslušenstva*

- Pre jednoduché premiestňovanie môžete prídavné príslušenstvo nasadiť do držiaka príslušenstva na nasávacej trubici.

Obrázok 16*

- Podľa potreby nasadte hubicu na nasávaciu trubicu alebo hubicu spotrebiča:

Flexibilná štrbinová hubica

- Na vysávanie v štrbinách, rohoch atď.

Kefa na nábytok s hubicou na čalúnenie 2 v 1

- Na vysávanie okenných rámov, skriň, nábytku atď.
- Po použití umiestnite štrbinovú hubicu a kefu na nábytok s hubicou na čalúnenie 2 v 1 späť do držiaka na príslušenstvo.

Elektrická minihubica*

- Na intenzívne čistenie čalúneného nábytku.

Obrázok 17* Čistenie s elektrickou minihubicou*

- Kefový valec uvoľníte otočením proti smeru hodinových ručičiek a vytiahnete ho do strany z elektrickej minihubice.
- Namotané nite a vlasy prestrihnete nožnicami a odstránite ich.
- Kefový valec zasuňte zo strany pozdĺž vodiacej tyče do elektrickej minihubice a otočením v smere hodinových ručičiek ho zaistíte.

Pozor!

Elektrická minihubica sa smie uvádzať do prevádzky iba s namontovaným kefovým valcom.

*v závislosti od vybavenia

Obrázok 18 Vysávanie schodov

Pri vysávaní schodov je možné pre lepšiu dostupnosť nasávaciu trubicu takisto demontovať a hubicu na podlahu nasadiť priamo do spotrebiča. Nasávacia trubica môže byť zatiaľ uložená v namontovanom držiaku na stenu.

Po ukončení práce

Obrázok 19 Vypnutie spotrebiča

Po skončení vysávania spotrebič vypnite.

- Tlačidlo zap/vyp zatlačte v smere šípky. Ukazovateľ stavu sa vypne.

Obrázok 20 Uloženie spotrebiča

- Uložte spotrebič do držiaka na stenu. Pre úsporu miesta odporúčame uložiť spotrebič do držiaka na stenu. Spotrebič je možné ukladať do držiaka na stenu aj pri plne nabitých batérii.

- ! **Pozor:** Aby nedošlo k preklopeniu spotrebiča,
- postavte ho bezpečne do rohu miestnosti alebo ho nasadte na držiak na stenu.

Obrázok 21 Vyprázdnenie nádoby na prach

Na dosiahnutie dobrého výsledku vysávania nádobu na prach vyprázdňte po každom vysávaní, najneskôr však, keď prach na jednom mieste v nádobe na prach dosiahne po značku.

Odporúčame nenaplňovať nádobu na prach nad značku, pretože to vedie k silnému znečisteniu filtra.

Pri vyprázdňovaní nádoby na prach vždy skontrolujte mieru znečistenia vonkajšej filtračnej jednotky a v prípade potreby ju vyčistite podľa návodu na starostlivosť o filter.

Obrázok 22

- ! **Pozor:** Filtr je možné čistiť, len keď je spotrebič vypnutý. Nikdy nevysávajte bez nasadenej filtračnej jednotky.

Obrázok 22 Vybratie nádoby na prach

- Odistite nádobu na prach pomocou odistovacieho tlačidla a vyberte ju zo spotrebiča.

Obrázok 23 Vybratie filtračnej jednotky

- a) Vyberte z nádoby na prach filtračnú jednotku
- b) Vyprázdňte nádobu na prach.
- c) Odstráňte prípadné nečistoty pod výstupným otvorom.

Obrázok 24 Nasadenie nádoby na prach

- Nasadte filtračnú jednotku do nádoby na prach, bezpodmienečne dbajte na správnu polohu.
- Nádobu na prach nasadte do spotrebiča a počuťelne ju zacvaknite.

- ! **Pozor:** Pokiaľ pri nasadzovaní nádoby na prach zacítite odpor, skontrolujte, prosím, filtre, či sú kompletne a či sú filtračná jednotka a nádoba na prach správne nasadené.

Demontáž

Obrázok 25 Povolenie spotrebiča a nasávacej trubice

- Pre uvoľnenie nasávacej rúrky stlačte odistovacie tlačidlo a nasávaciu rúrku snímte smerom dole.

Obrázok 26 Povolenie nasávacej trubice a podlahovej hubice

- Pre uvoľnenie podlahovej hubice stlačte odistovacie tlačidlo a nasávaciu rúrku z podlahovej hubice vytiahnite.

Údržba filtrov

- ! **Pozor:** Filtr je možné čistiť, len keď je spotrebič vypnutý.

Obrázok 27 Čistenie filtra na vlákna

Filter na vlákna by sa mal čistiť v pravidelných intervaloch, aby vysávač pracoval optimálne.

- Pred čistením vonkajšej filtračnej jednotky vypnite spotrebič.
- Vyberte zo spotrebiča nádobu na prach. **Obrázok 22**
- Vyberte z nádoby na prach filtračnú jednotku.

Obrázok 28

- Vyčistite vonkajšiu filtračnú jednotku.
- a) Spravidla stačí, keď filter na vlákna pri vyprázdňovaní nádoby na prach ľahko vytrepete alebo vyklepete, aby sa uvoľnili prípadné nečistoty.
- b) Pokiaľ to nestačí, použite na odstránenie nečistôt z povrchu suchú handru.

Obrázok 28 Čistenie lamelového filtra (filtra motora)

- Pred čistením lamelového filtra vypnite spotrebič.
- Pre vyčistenie lamelového filtra otočte gombík minimálne trikrát o 180°.
- Potom vyberte lamelový filter z vonkajšej filtračnej jednotky a odstráňte nečistoty.

Odporúčame lamelový filter čistiť pri každom vyprázdňovaní nádoby na prach.

Obrázok 29 Vyklepanie lamelového filtra

Pri mimoriadne silnom znečistení je možné lamelový filter tiež vyklepať.

- Lamelový filter s týmto cieľom vyberte z vonkajšej filtračnej jednotky a nad odpadkovou nádobou ho vyklepte.
- Lamelový filter tak je možné ihneď po vyčistení opäť použiť.

- ! **Pozor:** Lamelový filter neumývajte.

•

Obrázok 30

- Nasadte lamelový filter do vonkajšej jednotky filtra a otáčaním proti smeru hodinových ručičiek zaklapnite.
- Nasadte filtračnú jednotku do nádoby na prach, pritom dbajte na správnu polohu. Nádobu na prach nasadte do spotrebiča a počuťelne ju zacvaknite.

Obrázok 24

Čistenie podlahovej hubice

Pred vykonávaním údržby vysávač vypnite, resp. odpojte od napájacieho kábla.

Obrazok 31 Čistenie podlahovej hubice

- a) Kefový valec uvoľníte otočením proti smeru hodinových ručičiek a vytiahnite ho do strany z podlahovej hubice.
 - b) Namotané nite a vlasy prestrihnite nožnicami pozdĺž drážky, ktorá je na to určená.
 - c) Kefový valec zasuňte do podlahovej hubice a otočením v smere hodinových ručičiek ho zaistíte.
- Kefový valec má samočistiacu funkciu. Na dvoch protiahlych stranách pritom nožnicami pozdĺžne prestrihnete vlasy a nite. Pri následnej prevádzke kefového valca sa 30 sekúnd automaticky vysávajú.

- ! **Pozor:** Podlahová hubica sa smie uvádzať do
- prevádzky len s namontovaným kefovým valcom.

Pokyny na čistenie

Ručný vysávač vždy pred čistením vypnite a odpojte od napájacieho kábla. Na ošetrovanie vysávača a príslušenstva z plastu je možné používať bežne predávané čistiace prostriedky na plast.

- ! **Pozor:** Ručný vysávač vždy pred čistením vypnite
- a odpojte od napájacieho kábla. Na ošetrovanie vysávača a príslušenstva z plastu je možné používať bežne predávané čistiace prostriedky na plast.
- Technické zmeny vyhradené.

Poruchy a zákaznícky servis

Odstraňovanie porúch

V nasledujúcich prípadoch je nutné spotrebič okamžite prestať používať a obrátiť sa na zákaznícky servis:

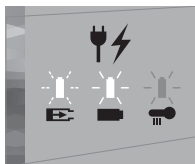
- pokiaľ ste omylom nasali kvapalinu alebo sa kvapalina dostala dovnútra do spotrebiča,
- pokiaľ spotrebič spadol na zem.

V týchto prípadoch už nemusí byť zaručená elektrická bezpečnosť spotrebiča, aj keď nie je vonku vidieť žiadnu poruchu.

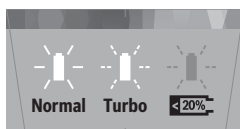
Vzniknutá porucha	Odstránenie
Spotrebič nefunguje a na ukazovateli stavu batérie nie je signál	Uistite sa, že je batéria nasadená a/alebo nabitá.
Spotrebič nefunguje a/alebo svieti 10 sekúnd červený ukazovateľ stavu batérie	Batéria môže byť prehriata alebo príliš studená. Počkajte, kým batéria nedosiahne vhodnú teplotu.
Elektrická kefa nefunguje alebo vydáva neobvyklé zvuky	Vyčistite kefu a prípadne odstráňte cudzie telesá.
	Skontrolujte, či je kefa správne nasadená a zacvaknutá.
	Pokiaľ problém naďalej pretrváva, kontaktujte zákaznícky servis.
Kefa sa pri vysávaní vypína	Vypnite spotrebič a skontrolujte, či nie je upchatá hubica. Odstráňte upchatie a vyčistite hubicu.
	Vypnite spotrebič a skontrolujte, či nie je upchatá hubica. Odstráňte upchatie a vyčistite hubicu.
	Ak už nie je možné hubicu zapnúť, obráťte sa na zákaznícky servis.

Zobrazenie stavu

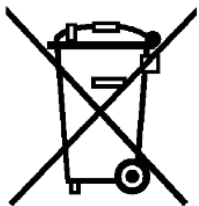
Ukazovateľ stavu nabíjania



Ukazovateľ stavu prevádzky



Stav spotrebiča	Funkcia ukazovateľa stavu
Stupeň Normálny	Ukazovateľ svieti bielo.
Stupeň Turbo	Ukazovateľ bliká bielo.
Nabitie batérie < 20 %	Ukazovateľ bliká červeno.
Batéria je vybitá	Ukazovateľ zhasína
Priebeh nabíjania	Ukazovateľ bliká bielo.
Batéria je celkom nabitá	Ukazovateľ svieti bielo a zhasne po cca 2 minútach
Chybové hlásenie	Ukazovateľ svieti červeno a zhasne po cca 10 sekundách.



sk

Tento spotrebič je označený podľa európskej smernice 2012/19/EU týkajúcej sa použitých elektrických a elektronických prístrojov (odpadových elektrických a elektronických zariadení – OEEZ). Smerná hodnota určuje framework na vracanie a recykláciu použitých spotrebičov – CE vo všetkých krajinách EÚ.



Ďakujeme vám za zakúpenie domáceho spotrebiča značky Bosch.

Zaregistrujte svoj spotrebič už teraz na MyBosch, vďaka čomu priamo získate:

- Rady profesionálov a tipy pre váš spotrebič
- Možnosti na predĺženie záruky
- Zľavy na príslušenstvo a náhradné diely
- Digitálny návod a všetky údaje o spotrebiči pri ruke
- Jednoduchý prístup k servisu spotrebičov Bosch Home.

Registrácia je jednoduchá a bez poplatku – tiež možná z mobilného telefónu:

www.bosch-home.com/sk

BOSCH
HOME APPLIANCES
SERVICE

Potrebujete pomôcť? Pomôžeme vám tu.

Poradenstvo profesionálov pre vaše spotrebiče značky Bosch, riešenie problémov alebo opravy profesionálnymi technikmi Bosch.

Všetko o nožnej podpore zo strany spoločnosti Bosch nájdete tu:

www.bosch-home.com/service

Kontaktné informácie pre všetky štáty nájdete v priloženom zozname zákazníckych centier.

Robert Bosch Hausgeräte GmbH

Carl-Wery-Straße 34

81739 München

GERMANY

www.bosch-home.com



8001173866

991014

**BOSCH**

Stvorené pre život

Záručný list

firmy BSH domácí spotřebiče s.r.o.

2 rokyzáruka od výrobcu
na všetky spotřebiče

Dovozca: BSH domácí spotřebiče s.r.o.

Radlická 350

158 00 Praha 5

Výrobok:	Produktové číslo: E-Nr. Poradové číslo: FD
Dátum predaja, pečiatka, podpis	Dátum montáže, pečiatka, podpis

Predajca je povinný úplne a čitateľne vyplniť všetky požadované údaje v záručnom liste v deň predaja spotrebiča. Neoddeliteľnou súčasťou tohto záručného listu je daňový doklad o predaji výrobku.

Záručný list je dokladom práv spotrebiteľa v zmysle Občianskeho zákonníka. Je súčasťou výrobku s výrobným číslom uvedeným na prednej strane tohto záručného listu, zvlášť v prípadoch dlhších než zákonom daná záručná lehota je záručný list jedným z dokázateľných prostriedkov práv užívateľa. Je v záujme spotrebiteľa, aby si skontroloval správnosť a úplnosť všetkých uvedených údajov, ako i to, či dostal od predajcu záručný list so správnym označením pre uvedený druh výrobku.

Odporúča sa, aby výrobky montoval a uviedol do prevádzky autorizovaný servis, ktorý poskytuje záruku odbornej montáže, predvedenie a preskúšanie výrobku.

Montáž a inštalácia spotrebiča musí byť vykonaná v súlade s vyhláškou ÚBP SR č. 718/2002 Z. z. súvisiacich predpisov a noriem v platnom znení.

Pred montážou výrobku je nutné, aby boli splnené všetky podmienky pre pripojenie na inžinierske siete podľa platných noriem a podľa návodu na použitie.

Zápisy o uskutočnených opravách:

Dátum objed. opravy	Dátum dokončenia	Číslo oprav. listu	Stručný opis poruchy

Upozornenie pre predajcov

Predajca je povinný dať zákazníkoví platný doklad o predaji, kde bude uvedený dátum predaja a označenie spotrebiča, a súčasťou dokladu o kúpe tovaru je správne a úplne vyplnený záručný list v deň predaja výrobku. V prípade predpredajnej reklamácie je potrebné predložiť riadne vyplnený reklamačný protokol.

Záručné podmienky

- na výrobok sa poskytuje záručná lehota **24 mesiacov** odo dňa zakúpenia výrobku kupujúcim
- spotrebiteľ je oprávnený chybu vytknúť do šiestich mesiacov od jej zistenia, najneskôr však do uplynutia záručnej lehoty
- pri reklamácií je podmienkou predložiť platný daňový doklad o kúpe výrobku (napr. pokladničný blok, faktúru a pod.)
- ak je výrobok používaný na iný než výrobcom stanovený účel alebo je výrobok používaný v rámci predmetu obchodnej činnosti, poskytuje sa záručná lehota 6 mesiacov odo dňa zakúpenia, keďže spotrebiče sú určené výhradne na použitie v domácnosti
- za chybu výrobku sa nepovažuje jeho nadmerné opotrebovanie a z toho vyplývajúce absencie niektorých pôvodných vlastností, ktoré boli spôsobené napr. zanedbaním bežnej údržby, čistenia, nadmerným používaním výrobku
- záručná lehota neplynie počas obdobia, keď kupujúci nemôže užívať tovar pre jeho chyby, za ktoré zodpovedá predávajúci
- ak nebude zistená žiadna porucha, na ktorú sa vzťahuje bezplatná záručná oprava, alebo bude zistená porucha nezavinená výrobcom, hradí náklady spojené s vyslaním servisného technika osoba, ktorá uplatnila nárok na túto opravu
- záručné opravy vykonávajú autorizované servisné strediská podľa zoznamu uvedeného v tomto záručnom liste

Právo na bezplatnú opravu výrobku na náklady BSH domáci spotrebiče s.r.o., organizačná zložka Bratislava, zaniká, ak:

- je nečitateľný výrobný štítok alebo na výrobku chýba,
- údaje na doklade o predaji sa líšia od údajov uvedených na výrobnom štítku spotrebiča,
- výrobok bol namontovaný v rozpore s návodom na montáž, prípadne nebol dodržaný súlad s platnými STN alebo s návodom na obsluhu,
- výrobok bol neodborne namontovaný alebo nebol uvedený do prevádzky organizáciou oprávnenou v zmysle vyhlášky ÚBP SR č. 718/2002 Z. z., platí pre plynové spotrebiče a spotrebiče s elektrickým napájaním 400 V, ako i pre spotrebiče dodávané bez elektrického kábla, prípadne bez elektrickej koncovky,
- bola vykonaná konštruktívna zmena alebo zásah do výrobku neoprávnenou osobou,
- porucha na výrobku vznikla použitím neoriginálnych náhradných dielov alebo príslušenstva,
- ide o poškodenie: mechanické, nadmernou záťažou, v dôsledku vodného kameňa, neodborného zapojenia, živelnou pohromou, vonkajšími vplyvmi a pod.

Vyhlasenie o hygienickej neškodnosti výrobku

Všetky výrobky distribuované spoločnosťou BSH domáci spotrebiče s.r.o., organizačná zložka Bratislava, prichádzajúce do styku s potravinami **spĺňajú požiadavky** o hygienickej neškodnosti podľa **európskej normy EC 1935/2004**. Toto vyhlásenie sa vzťahuje na všetky výrobky prichádzajúce do styku s potravinami uvedené v aktuálnom cenníku BSH domáci spotrebiče s.r.o., organizačná zložka Bratislava.

Symbol uvedený na výrobku alebo jeho obale upozorňuje na to, že výrobok po skončení jeho životnosti nepatrí k bežnému domácejmu odpadu, ale ho treba odovzdať do špeciálnej zberne odpadu na recyklovanie elektrických alebo elektronických spotrebičov.

Vašou podporou správnej likvidácie pomáhate opäť získať cenné suroviny a chrániť tak životné prostredie. Ďalšie informácie o recyklovaní tohto výrobku získate na miestnom úrade, v zberni odpadu alebo v združení Envidom, ktoré zabezpečuje zber, prepravu, spracovanie, recykláciu a ekologické zneškodňovanie elektroodpadu v zmysle zákona.



Uistenie dovozcu o vydaní vyhlásenia o zhode

Vážený zákazník,

Podľa zákona č. 264/1999 Z. z. Vás uistujeme, že na všetky výrobky distribuované spoločnosťou BSH domáci spotrebiče s. r. o. našim obchodným partnerom, bolo vydané prehlásenie o zhode v zmysle zákona č. 264/1999 Z. z. a príslušných nariadení vlády. Toto uistenie dovozcu o vydaní prehlásenia o zhode sa vzťahuje na všetky výrobky vrátane plynových spotrebičov, ktoré sú obsiahnuté v aktuálnom cenníku firmy BSH domáci spotrebiče s. r. o.

Kontakt na servis domácich spotrebičov BOSCH

Dodávateľ:

BSH domácí spotřebiče s.r.o. – organizačná zložka Bratislava

BSH domácí spotřebiče s.r.o.
Radlická 350
158 00 Praha 5

Príjem opráv:

Tel.: +421 244 450 808
Email: **opravy@bshg.com**

Objednávky príslušenstva a náhradných dielov:

Tel.: +421 244 452 041
Email: **dily@bshg.com**

Zákaznícke poradenstvo:

Tel.: +421 244 452 041
Email: **bosch.spotrebice@bshg.com**

Aktuálne informácie o servise nájdete na internetových stránkach **www.bosch-home.com/sk**.

Tu máte možnosť si dojednať opravu pomocou online formulára.