

KLARSTEIN NIELSTREK
TEIN NIELSTREK KLAR
KLARSTEIN NIELSTREK
TEIN NIELSTREK KLAR
KLARSTEIN NIELSTREK
TEIN NIELSTREK KLAR
KLARSTEIN NIELSTREK

KLARSTEIN

Vstavaná mikrovlnná rúra

Vážený zákazník,

Gratulujeme Vám k zakúpeniu tohto produktu. Prosím, dôkladne si prečítajte manuál a dbajte na nasledovné pokyny, aby sa zabránilo škodám na zariadení. Akékoľvek zlyhanie spôsobené ignorovaním uvedených inštrukcií a upozornení uvedených v návode na použitie sa nevzťahuje na našu záruku a akúkoľvek zodpovednosť.

OBSAH

Bezpečnostné pokyny
 Popis produktu 32
 Poznámky k inštalácii 33
 Inštalácia - Možnosť (1)
 Inštalácia - Možnosť (2)
 Inštalácia otočného taniera
 Ovládací panel a funkcie
 Poznámky k nádobám / riadu 45
 Starostlivosť a čistenie 47
 Riešenie problémov 48
 Pokyny k likvidácii 49

TECHNICKÉ ÚDAJE

Kód produktu	10032591, 10032592
Napájanie	220-240 V ~ 50 Hz
Menovitý vstupný výkon (mikrovlnná rúra)	1250 W
Menovitý vstupný výkon (gril)	1000 W
Objem rúry	20 L

VYHLÁSENIE O ZHODE

Výrobca:
 Chal-Tec GmbH, Wallstraße 16, 10179 Berlin, Nemecko.



Tento produkt je v súlade s nasledujúcimi európskymi normami:

2014/30/EU (EMC)
 2014/35/EU (LVD)
 2011/65/EU (RoHS)
 2009/125/EC (ErP)

BEZPEČNOSTNÉ POKYNY

Bezpečnostné opatrenia, aby sa zabránilo možnému vystaveniu nadmernej mikrovlnnej energii.

- Nepokúšajte sa prevádzkovať túto rúru s otvorenými dverami, pretože to môže mať za následok škodlivé vystavenie mikrovlnnej energii. Je dôležité, aby nedošlo k poškodeniu alebo manipulácii s bezpečnostnými zámkami.
- Medzi prednú plochu rúry a dvierka neumiestňujte žiadne predmety a dbajte na to aby na tesniacich plochách neostávali zvyšky špiny alebo čistiaceho prostriedku.
- **VAROVANIE:** Ak sú poškodené dvere alebo tesnenie dverí, tak sa rúra nesmie používať pokiaľ ju neopraví autorizovaná osoba.

Všeobecné pokyny

Aby ste predišli riziku vzniku požiaru, úrazu elektrickým prúdom, zraneniu osôb alebo nadmernému vystaveniu mikrovlnnej energii z rúry pri používaní spotrebiča, dodržiavajte základné bezpečnostné opatrenia vrátane nasledujúcich pokynov:

- **Varovanie:** Tekutiny a iné potraviny sa nesmú ohrievať v uzavretých nádobách pretože môžu explodovať.
- **Varovanie:** Je nebezpečné, aby osoba, ktorá nie je kompetentnou osobou, vykonávala akúkoľvek servisnú alebo opravnú operáciu, ktorá zahŕňa odstránenie krytu, ktorý poskytuje ochranu pred vystavením mikrovlnnej energii.
- Tento spotrebič môžu používať deti vo veku od 8 rokov a viac a osoby so zníženými fyzickými, zmyslovými alebo duševnými schopnosťami alebo nedostatkom skúseností a vedomostí, ak sú pod dohľadom alebo dostali pokyny týkajúce sa používania spotrebiča bezpečným spôsobom a pochopili nebezpečenstvá spojené s používaním tohto spotrebiča.
Deti sa so spotrebičom nesmú hrať. Deti nesmú vykonávať údržbu a čistenie, pokiaľ nie sú staršie ako 8 rokov ak nie sú pod dohľadom.
- Udržujte spotrebič a jeho kábel mimo dosahu detí do 8 rokov.
- Používajte iba nádoby, ktoré sú vhodné na použitie v mikrovlnných rúrach.
- Rúra musí byť pravidelne čistená a všetky nánosy potravín musia byť odstránené.
- Prečítajte si a dodržiavajte pokyny: "BEZPEČNOSTNÉ OPATRENIA PRE ZABRÁNENIE VYSTAVENIU NADMERNEJ MIKROVLNNEJ ENERGIE".
- Pri ohrievaní jedla v plastových alebo papierových nádobách dávajte pozor na rúru kvôli možnosti zapálenia.
- Ak sa tvorí dym, vypnite prístroj a odpojte ho od elektrickej siete a nechajte dvere zatvorené aby sa udusili prípadné plamene.

- Jedlo nevarte dlhšie než je treba.
- Nepoužívajte dutinu rúry na skladovanie vecí. Neodkladajte do rúry predmety, ako napríklad chlieb, sušienky atď.
- Odstráňte obaly / vrecká z papierových alebo plastových materiálov pred umiestnením potravín do rúry.
- Rúru namontujte a umiestnite iba v súlade s dodanými pokynmi.
- Vajcia v škrupinách by nemali byť ohrievané v mikrovlnných rúrach, pretože by mohli explodovať aj po skončení mikrovlnného ohrevu.
- Tento spotrebič je určený na použitie v domácnostiach a podobných miestach, ako napríklad: kuchynské priestory pre zamestnancov v obchodoch, kanceláriách a iných pracovných prostrediach; pre klientov v hoteloch, motelloch a inom prostredí rezidenčného typu.
- Ak je napájací kábel poškodený, musí byť vymenený výrobcom, alebo servisom, alebo podobne kvalifikovanou osobou aby sa vyhol nebezpečenstvu.
- Tento spotrebič neuchovávajte ani nepoužívajte vonku.
- Nepoužívajte túto rúru v blízkosti vody, vo vlhkom suteréne alebo v blízkosti bazéna.
- Keď je spotrebič v prevádzke tak môže byť teplota prístupných plôch vysoká. Počas používania sa môžu povrchy zahriať. Udržujte kábel mimo teplého povrchu a nezakrývajte žiadne otvory na rúre.
- Nenechávajte kábel visieť z okraja stola alebo kuchynskej linky, a dbajte na to, aby sa nedotýkal horúcich plôch.
- Neudržanie údržby rúry v čistom stave by mohlo viesť k poškodeniu povrchu, ktoré by mohlo nepriaznivo ovplyvniť životnosť spotrebiča a mohlo by to mať za následok nebezpečnú situáciu..
- Obsah fľašiek na kŕmenie a poháre na detskú výživu sa musí premiešať alebo pretrepať a teplota musí byť skontrolovaná pred konzumáciou, aby sa predišlo popáleniu.
- Mikrovlnné ohrievanie nápojov môže mať za následok oneskorené erupčné varenie, preto je potrebné dávať pozor pri manipulácii s nádobou.
- Tento prístroj nie je určený pre použitie osobám (vrátane detí) s obmedzenou fyzickou, mentálnou alebo vnemovou schopnosťou, nedostatkom skúseností a poznatkov, iba ak sú pod dozorom a majú inštrukcie ohľadom používania tohto prístroja od osoby zodpovednej za ich bezpečnosť.
- Deti musia byť pod dozorom aby sa zaistil, že sa so zariadením nebudú hrať.
- Zariadenia nie sú určené na prevádzku pomocou externého časovača alebo samostatného diaľkového ovládania.
- Ľahko prístupné časti sa môžu počas používania zahriať. Držte malé deti mimo dosahu zariadenia.
- Nesmie sa používať parný čistič.
- Počas používania sa spotrebič zohreje. Treba dbať na to, aby ste sa nedotýkali vykurovacích telies vnútri rúry.
- Používajte iba teplomer odporúčaný pre túto rúru (pre rúry vybavené zariadením na použitie teplomeru).
- **VAROVANIE:** Zariadenie a jeho prístupné časti sú počas používania horúce. Treba dbať na to, aby ste sa nedotýkali vykurovacích telies vnútri rúry. Deti, ktoré sú mladšie ako 8 roky by nemali mať prístup k tomuto zariadeniu a mali by byť neustále pod dohľadom.
- Mikrovlnná rúra môže byť otváraná iba pomocou dverí (pre pece s dekoratívnymi dverami).

- Povrch sa môže zahriať.
- Mikrovlnná rúra je určená na ohrievanie jedla a nápojov. Sušenie potravín alebo odevov a ohrievanie ohrievacích vankúšov, oblečenia, vlhkej tkaniny a podobne môže viesť k riziku zranenia, zapálenia alebo požiaru.

Uzemnenie



NEBEZPEČENSTVO

Nebezpečenstvo úrazu elektrickým prúdom! Dotýkanie sa niektorých vnútorných komponentov môže spôsobiť vážne zranenie alebo smrť. Tento spotrebič nerozoberajte.



VAROVANIE

Nebezpečenstvo úrazu elektrickým prúdom. Nesprávne uzemnenie môže spôsobiť zásah elektrickým prúdom. Nepripájajte zástrčku do zásuvky, kým nie je zariadenie správne namontované a uzemnené.

- Tento spotrebič musí byť uzemnený. V prípade elektrického skratu znižuje uzemnenie riziko úrazu elektrickým prúdom tým, že poskytuje elektrickému prúdu únikovú cestu.
- Tento spotrebič je vybavený káblom, ktorý má uzemňovací vodič a uzemňovaciu zástrčku. Zástrčka musí byť zapojená do zásuvky, ktorá je správne namontovaná a uzemnená.
- Obráťte sa na kvalifikovaného elektrikára alebo opravára, ak pokyny k uzemneniu nie sú úplne pochopiteľné alebo ak existuje pochybnosť o správnom uzemnení spotrebiča.
- Predlžovací kábel používajte iba ak je to absolútne nevyhnutné.
- Krátke napájacie káble sú určené na zníženie rizika vyplývajúceho z toho, že sa zaplietajú alebo sa dá o nich potknúť.

Ak sa používa dlhý kábel alebo predlžovací kábel:

- Označené elektrické napätie na kábli by malo byť rovnaké ako elektrické napätie spotrebiča.
- Majte na pamäti, že celkový výkon ampérov pripojeného zariadenia by nemal prekročiť hodnotu ampérov kábla.
- Dlhý kábel by mal byť usporiadaný tak, aby nevisel cez kraj kuchynskej linky alebo stôl, kde ho môžu deti chytať alebo tak, aby sa nezaplietali.

Poznámky k vhodným pomôckam na varenie

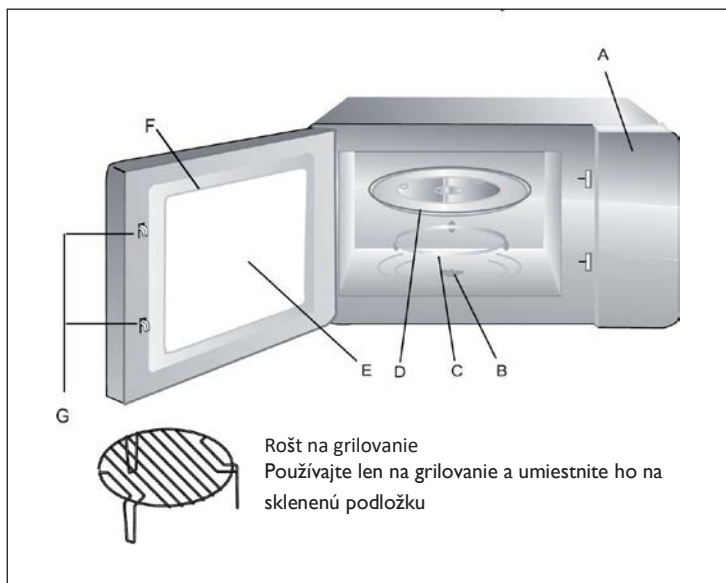
**POZOR:**

Je nebezpečné, aby osoba, ktorá nie je kompetentnou osobou, vykonávala akúkoľvek servisnú alebo opravnú operáciu, ktorá zahŕňa odstránenie krytu, ktorý poskytuje ochranu pred vystavením mikrovlnnej energii.

Pozrite si pokyny uvedené v časti "Materiály, ktoré môžete použiť v mikrovlnnej rúre alebo materiály ktoré sa nesmú použiť v mikrovlnnej rúre." Môžu existovať určité nekovové nástroje, ktoré nie sú pre mikrovlnky bezpečné. Ak máte pochybnosti, môžete otestovať nástroje podľa nasledovného postupu:

1. Naplňte nádobu ktorá je vhodná na použitie v mikrovlnnej rúre 1 šálkou studenej vody (250 ml) spolu s príslušnou nádobou, ktorú chcete otestovať.
2. Zapnite maximálny výkon po dobu 1 minúty.
3. Opatrne sa dotknite nádoby. Ak je prázdna nádoba príliš teplá, nepoužívajte ju na mikrovlnné varenie.
4. Neprekračujte dobu 1 minúty varenia.

OPIS PRODUKTU



A	Ovládací panel
B	Hriadeľ na otáčanie skleneného podnosu
C	Príslušenstvo na otáčanie skleneného podnosu
D	Sklenený tanier
E	Okno
F	Dvere
G	Bezpečnostný zámok dverí

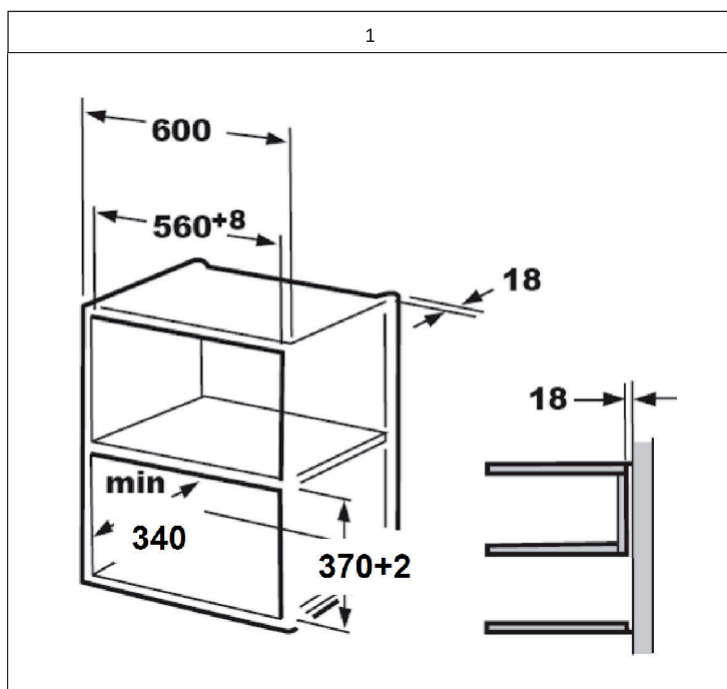


POZNÁMKY K MONTÁŽI

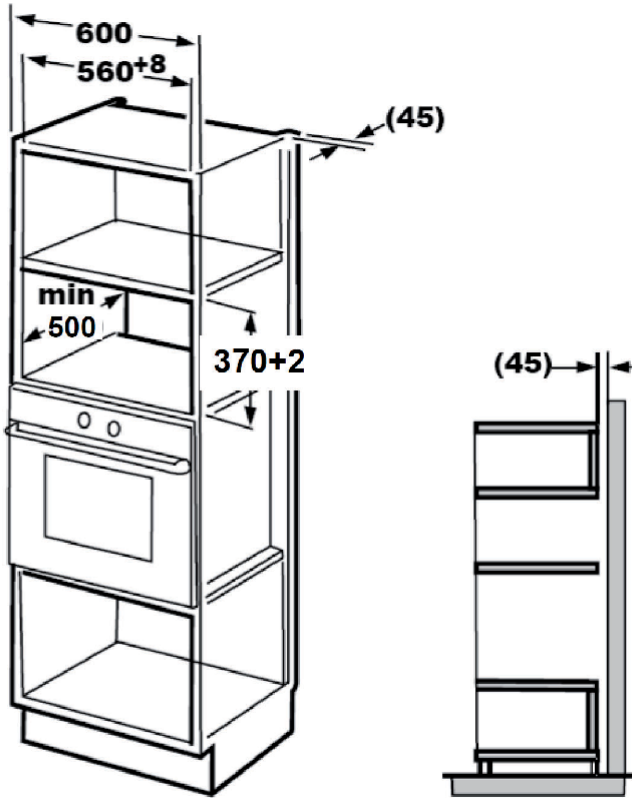
- Tento produkt nie je vhodný pre komerčné použitie.
- Táto rúra je určená na zabudovanie. Nie je určený na použitie vo vnútri skrinky.
- Dodržujte špeciálne pokyny pre montáž.
- Zariadenie je možné namontovať do nástennej skrinky so šírkou 60 cm.
- Prístroj je vybavený zástrčkou a musí byť pripojený iba k správne uzemnenej zásuvke.
- Sieťové napätie musí zodpovedať napätiu uvedenému na štítku zariadenia.
- Zásuvka a sieťový kábel môžu byť vymenené iba kvalifikovaným elektrikárom. Ak po montáži nie je zástrčka prístupná, je potrebné namontovať istič a musí byť zachovaná medzera aspoň 3 mm.
- Skrinka v ktorej je zariadenie umiestnené nesmie mať zadnú stenu za zariadením.
- Medzi stenou a zariadením musí byť zachovaná medzera.
- Špecifická veľkosť medzery je uvedená v diagrame.
- Minimálna montážna výška: 85 cm.
- Nezakrývajte vetracie a sacie otvory.
- Nezakrývajte ani neohýbajte napájací kábel.

Inštalácia - Možnosť (1)

(A) Rozmery

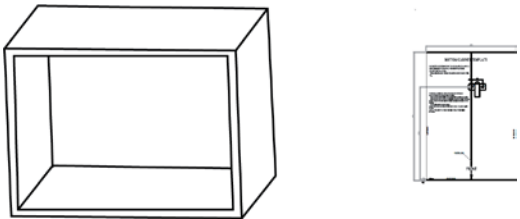
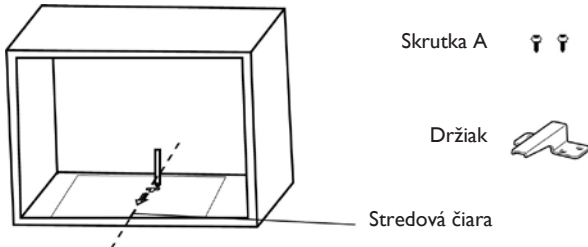


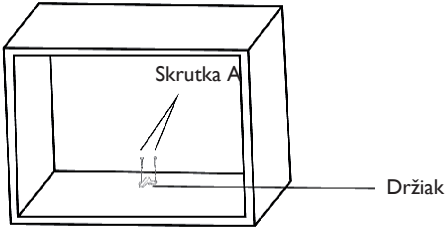


2

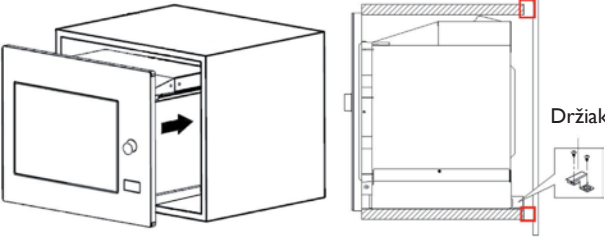
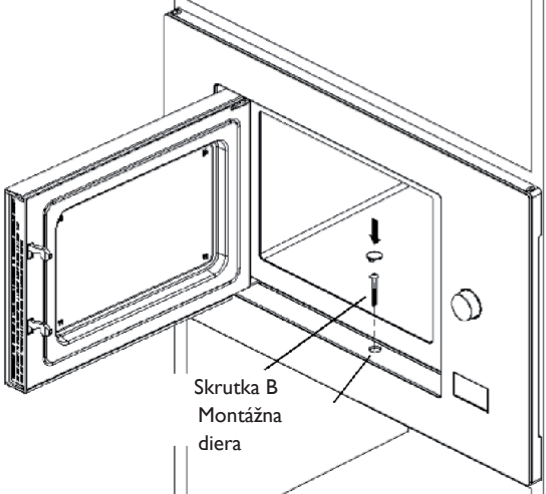


Poznámka: Držiak je potrebný pri montáži akýmkoľvek spôsobom.

(B) Príprava skrine

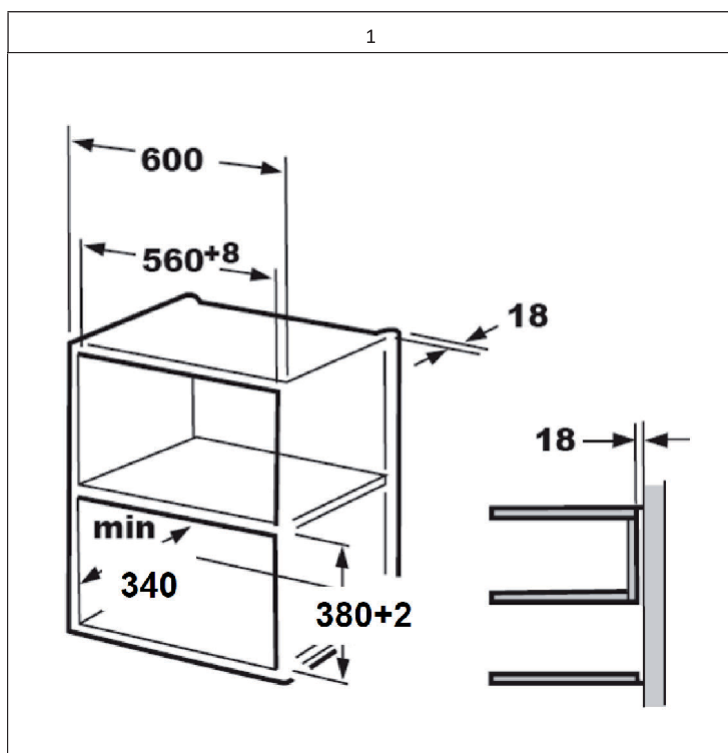
1	<p>Prečítajte si pokyny ohľadom spodného držiaka, umiestnite držiak na spodnú stranu skrinky.</p> 
2	<p>Urobte si značky na spodnú stranu skrinky.</p>  <p>Skrutka A </p> <p>Držiak </p> <p>Stredová čiara</p>
3	<p>Primontujte držiak pomocou skrutky A.</p>  <p>Skrutka A</p> <p>Držiak</p>

(C) Montáž rúry

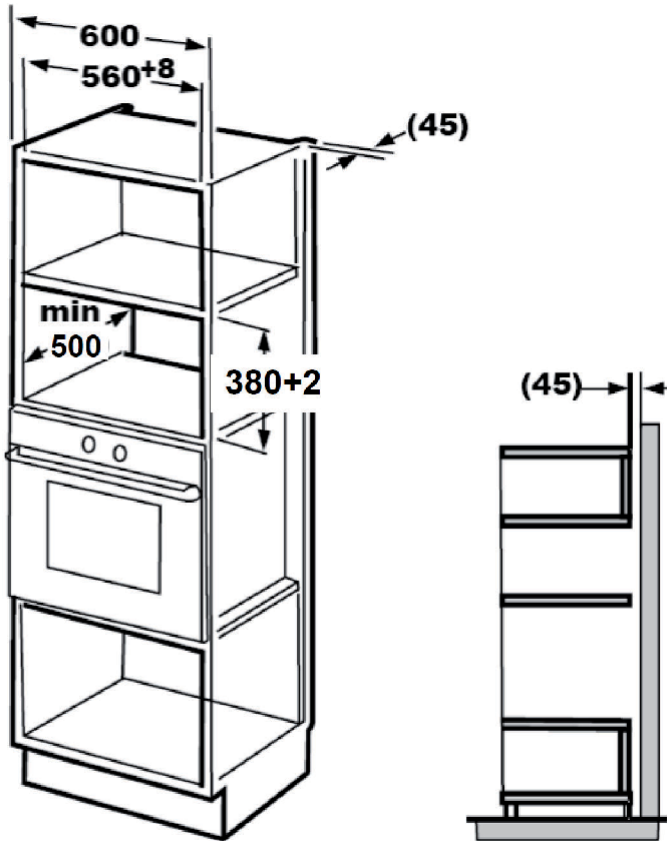
4	<p>Pripevnenie rúry do skrine. Uistite sa, že zadná strana rúry je pripevnená v držiaku. Nezakrývajte ani neohýbajte napájací kábel.</p>  <p>Držiak</p>
5	<p>Otvorte dverka a upevnite rúru k skrini pomocou skrutky B v montážnom otvore. Potom pripevnite plastový kryt k montážnemu otvoru.</p>  <p>Skrutka B Montážna diera</p>

Inštalácia - Možnosť (2)

(A) Rozmery

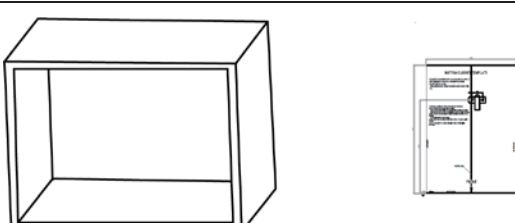
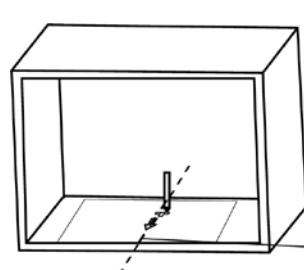


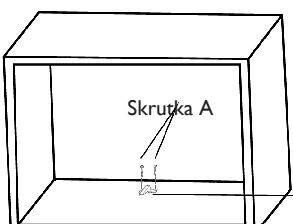


2



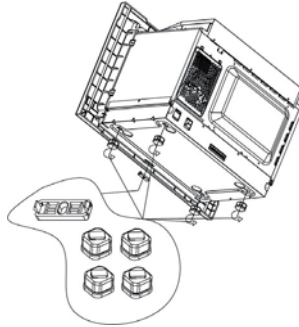
Poznámka: Držiak je potrebný pri montáži akýmkoľvek spôsobom.

(B) Príprava skrine

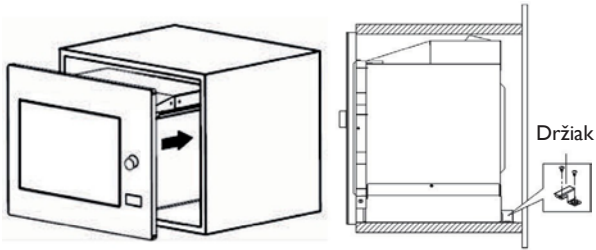
1	<p>Prečítajte si pokyny ohľadom spodného držiaka, umiestnite držiak na spodnú stranu skrinky.</p> 
2	<p>Urobte si značky na spodnú stranu skrinky.</p>  <p>Skrutka A </p> <p>Držiak </p> <p>Stredová čiara</p>
3	<p>Primontujte držiak pomocou skrutky A.</p>  <p>Skrutka A</p> <p>Držiak</p>

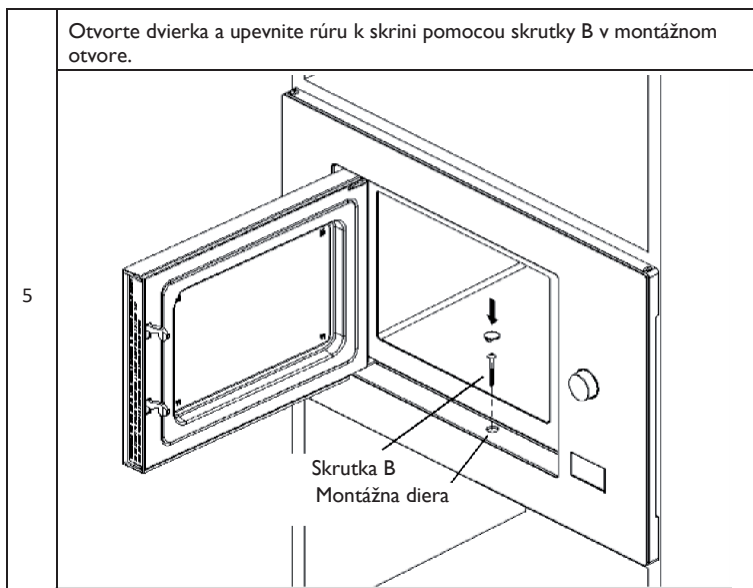
(C) Montáž rúry

Pripevnenie rúry do skrine. Uistite sa, že zadná strana rúry je pripevnená v držiaku. Nezakrývajte ani neohýbajte napájací kábel.



4

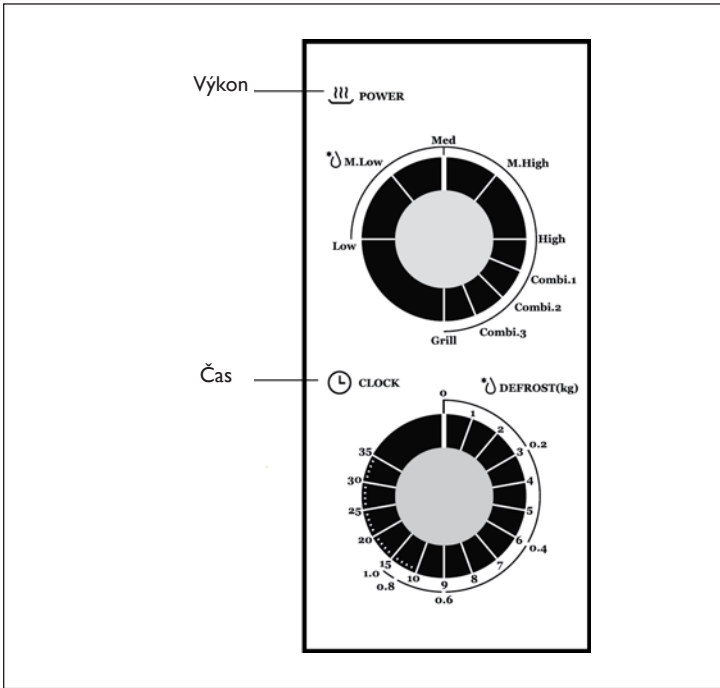




Montáž otočných častí

1. Nikdy nekladte sklenený tanier naopak. Sklenený tanier by nikdy nemal byť zablokovaný.
2. Pri varení sa musí používať vždy zostava skleneného taniera a krúžku (príslušenstva na otáčanie) skleneného taniera.
3. Všetky potraviny a nádoby s jedlom musia byť vždy umiestnené na sklenenom tanieri.
4. Ak sklenený tanier alebo akékoľvek príslušenstvo na otáčanie praskne, obráťte sa na najbližšie autorizované servisné stredisko.

KONTROLNÝ PANEL A TLAČIDLÁ



1. Výkon varenia nastavíte otočením gombíka na požadovanú úroveň.
2. Nastavte čas varenia otáčaním gombíka.
3. Mikrovlnná rúra automaticky spustí varenie po nastavení úrovne výkonu a času.
4. Po uplynutí času prípravy sa rúra zataví a ozve sa „cinknutie“.
5. Ak sa zariadenie nepoužíva, vždy nastavte čas na "0".

Nastavenie a použitie

Funkcia	Výkon	Použitie
Nízky	17 % výkonu mikrovlnky	Rozmrazovanie mrazených potravín
Stredný Nízky (rozmrzovanie)	33 % výkonu mikrovlnky	Ohrev polievok, topenie masla alebo rozmrazovanie
Stredný	55 % výkonu mikrovlnky	Polievky, ryby
Stredný Vysoký	77 % výkonu mikrovlnky	Ryža, ryby, kuracie mäso, mleté mäso
Vysoký	100 % výkonu mikrovlnky	Ohrev, mlieko, varenie vody, zelenina, nápoje

Funkcia	Výkon	Použitie
Kombinácia 1	80 % Gril, 20 % ohrev mikrovlnky	Klobásy, jahňacie, morské plody, steaky
Kombinácia 2	70 % Gril, 30 % ohrev mikrovlnky	Kuracie kusy, Kuracie prsia, Bravčové kotlety
Kombinácia 3	60 % Gril, 40 % ohrev mikrovlnky	Celé kura
Gril	100 % Gril	Pečenie chleba

Poznámka: Pri odstraňovaní jedla z rúry sa uistite, že je rúra vypnutá (napríklad nastavením časovača na 0) V opačnom prípade môže dôjsť k prehriatiu a poškodeniu magnetrónu.

Poznámky k použitiu príslušenstva na varenie (nádoby/riad)

Materiály, ktoré môžete použiť v mikrovlnnej rúre:

Riad / príslušenstvo	Poznámka
Alobal	Len minimálne. Malé kusy môžu byť použité na pokrytie tenkých častí mäsa alebo hydiny, aby sa zabránilo prepečeniu. Nesmie byť umiestnený príliš blízko steny rúry. Alobal by mal byť vzdialený aspoň 2,5 cm od stien rúry.
Nádoby na pečenie	Dodržujte pokynov od výrobcu. Spodok misky musí byť 5 mm nad otočným tanierom. Nesprávne používanie môže spôsobiť rozbitie otočného taniera.
Riad	Len ten, ktorý je určený na použitie v mikrovlnnej rúre. Dodržujte sa pokynov od výrobcu. Nepoužívajte popraskané alebo obité riady.
Sklenené poháre	Vždy odstráňte veko. Používajte iba na ohrev, nie na varenie. Väčšina sklenených pohárov nie je odolná voči teplu a môže prasknúť.
Sklenené nádoby	Iba tepelne odolný sklenený riad. Uistite sa, že na nich nie je kovový okraj. Nepoužívajte popraskané alebo obité riady.
Sáčky na pečenie	Dodržujte sa pokynov od výrobcu. Neuzavríte kovovým drôtom. Vytvorte štrbiny, aby para mohla unikáť von.
Papierové taniere a poháre	Používajte iba na krátkodobé varenie / ohrievanie. NENECHÁVAJTE ZARIADENIE V PREVÁDZKE BEZ DOZORU

Riad / príslušenstvo	Poznámka
Papierové utierky	Na zakrytie jedla pri ohreve jedla, pre absorpciu tuku. Použitie len na krátkodobý ohrev pod dozorom
Papier na pečenie	Používajte ako kryt, aby ste zabránili rozstrekcu alebo ak chcete zabaliť potraviny pre varenie v pare.
Plast	Len ten, ktorý je určený na použitie v mikrovlnnej rúre. Dodržujte sa pokynov od výrobcu. Mal by byť označený ako "bezpečné pre mikrovlnné rúry". Niektoré plastové nádoby zmäknú, keď sa jedlo vo vnútri zahreje. Plastové sáčky, ktoré sú pevne uzavreté, musia byť prederavené aby sa umožnila ventilácia.
Plastový obal	Len ten, ktorý je určený na použitie v mikrovlnnej rúre. Používa sa na pokrytie jedla počas varenia, aby sa zachovala vlhkosť. Dbajte na to, aby sa plastový obal nedotýkal jedla.
Teplomer	Len teplomery, ktoré sú bezpečné na použitie v mikrovlnnej rúre.
Voskový papier	Používa sa ako kryt, aby ste zabránili rozstrekovaniu a udržiavali vlhkosť.

Materiály, ktoré nesmiete použiť v mikrovlnnej rúre:

Riad / príslušenstvo	Poznámka
Hliníkové taniere	Môže spôsobiť iskrenie. Premiestnite jedlo do riadu vhodného pre použitie v mikrovlnnej rúre.
Obaly na jedlo s kovovou rukoväťou	Môže spôsobiť iskrenie. Premiestnite jedlo do riadu vhodného pre použitie v mikrovlnnej rúre.
Kovové alebo kovom ozdobené pomôcky	Kov zabraňuje mikrovlnnej energii. Kovový okraj môže spôsobiť iskrenie.
Kovové uzávery	Môžu spôsobiť iskrenie a požiar.
Papierové obaly	Môžu spôsobiť požiar v rúre.
Plastová pena	Plastová pena sa môže pri vystavení vysokej teplote taviť alebo kontaminovať kvapalinu vo vnútri.
Drevo	Pri použití v mikrovlnnej rúre sa drevo vysuší a môže prasknúť.

STAROSTLIVOSŤ A ČISTENIE

Poznámka: Nezabudnite odpojiť spotrebič od elektrickej siete.

- Po použití vyčistite dutinu rúry s mierne navlhčenou handričkou.
- Príslušenstvo vyčistíte obvyklým spôsobom, vodou so saponátom.
- Rám dverí a tesnenie a susedné časti musia byť opatrne vyčistené vlhkou handričkou.
- Nepoužívajte drsné čistiace prostriedky alebo ostré kovové škrabky na čistenie skla dvierok rúry, pretože môžu poškriabať povrch, čo môže viesť k rozbitiu skla.
- Tipy pre čistenie: Pre jednoduchšie čistenie stien dutiny, kde sa ich môžu jedlá dotýkať: Do misy vložte polovicu citrónu, pridajte 300 ml vody a nechajte zapnutý 100% mikrovlnný ohrev po dobu 10 minút. Očistite rúru jemnou suchou handričkou.

RIEŠENIE PROBLÉMOV

Problém	Možná príčina	Navrhované riešenie
Mikrovlnná rúra ruší televízny príjem.	Pri prevádzke mikrovlnnej rúry môže dôjsť k rušeniu príjmu rozhlasu a televízie. Je to podobné ako rušenie malých elektrických spotrebičov, ako je napríklad vysávač a elektrický ventilátor. Je to bežné a v poriadku.	
Svetlo v rúre je tmené.	Pri varení v mikrovlnnej rúre na nízkom výkone môže dôjsť k stlmeniu svetla. Je to bežné a v poriadku.	
Para sa hromadí na dverách, horúci vzduch ide z vetracích otvorov.	Pri varení môže vychádzať para z jedla. Väčšina sa dostane vonku cez otvory. Časť sa môže zhromaždiť na chladnom mieste, ako sú dvierka rúry. Je to bežné a v poriadku.	
Rúra sa zapla náhodne bez potravín.	Je zakázané spustiť rúru bez potravín vo vnútri. Je to veľmi nebezpečné.	
Rúru nemožno spustiť.	Sieťový kábel nie je pevne zapojený.	Odpojte. Po 10 sekundách pripojte znova.
	Vyskočila poistka.	Vymeňte poistku alebo vymeňte istič (oslovte profesionálny personál našej spoločnosti).
	Problémy so zásuvkou.	Testujte zásuvku s inými elektrickými spotrebičmi.

Problém	Možná příčina	Navrhované riešenie
Rúra neohrieva.	Dvere nie sú správne zatvorené.	Zatvorte dvere správne.
Sklenený otočný tanier vytvára hluk pri prevádzke mikrovlnnej rúry.	Môžu byť znečistené kolieska a spodná časť rúry.	Pozrite si časť "starostlivosť a čistenie".

POKYNY K LIKVIDÁCI



Podľa Európskeho nariadenia odpadu 2012/19/EÚ tento symbol na výrobku alebo na jeho obale znamená, že výrobok nepatrí do domáceho odpadu. Na základe smernice by sa mal prístroj odovzdať na príslušnom zbernom mieste pre recykláciu elektrických a elektronických zariadení. Zabezpečením správnej likvidácie výrobku pomôžete zabrániť možným negatívnym dopadom na životné prostredie a ľudské zdravie, čo by inak mohol byť dôsledok nesprávnej likvidácie výrobku. Pre detailnejšie informácie o recyklácii tohto výrobku sa obráťte na svoj Miestny úrad alebo na odpadovú a likvidačnú službu Vašej domácnosti.

KLARSTEIN NIEIJSR
TEIN NIEIJSR KLAR
KLARSTEIN NIEIJSR
TEIN NIEIJSR KLAR
KLARSTEIN NIEIJSR
TEIN NIEIJSR KLAR
KLARSTEIN NIEIJSR