

STRUČNÝ NÁVOD

# Výkonný reproduktorový systém

Pred používaním zariadenia si pozorne prečítajte túto príručku.

Ak si chcete pozrieť pokyny pre pokročilé funkcie,  
navštívte lokalitu <http://www.lg.com> a prevezmite si návod.

Určitý obsah uvádzaný v tomto návode sa môže od vašej jednotky odlišovať.

MODEL

RK3



[www.lg.com](http://www.lg.com)

Autorské práva © 2018 LG Electronics Inc. Všetky práva vyhradené.

## Bezpečnostné opatrenia pre manipuláciu s batériou

- Toto zariadenie má vstavaný ventilom regulovaný olovený akumulátor. (12 V/7,0 Ah)
- Nepoužívajte batériu v uzatvorenej miestnosti ani v blízkosti ohňa.
- Nabíjajte batériu len za podmienok, ktoré sú tu uvedené.
- Ak nájdete akékoľvek znaky korózie na svorkách, únik kvapaliny alebo deformované časti na skrinke batérie, nepoužívajte ju ďalej.
- Ak z batérie uniká kvapalina, chráňte svoje ruky alebo odev a zároveň vyberte batériu zo zariadenia a dávajte obzvlášť pozor na to, aby ste si neinfikovali pokožku alebo oči.
- Ak z batérie uniká kvapalina a dostane na pokožku alebo odev, ihneď ju zmyte veľkým množstvom čistej vody. Ak sa vám kvapalina dostane do očí, ihneď ich vypláchnite veľkým množstvom čistej vody a vyhľadajte lekársku pomoc.
- Vyhýbajte sa používaniu rôznych typov batérií, batérií od rôznych výrobcov alebo takých, ktoré sa používali rôznym spôsobom.
- Batériu nehádzte do ohňa ani ju nezohrievajte.
- Nevytvárajte skraty na svorkách batérie.
- Nepokúšajte sa batériu demontovať, prerobiť ani zničiť.
- Nedávajte batériu do blízkosti detí.
- Batériu je možné vymeniť. Ak nabíjate batériu čoraz častejšie, možno je potrebné batériu vymeniť. Batériu dajte opraviť do zákazníckeho strediska spoločnosti LG Electronics.
- Batériu, ktorá nebola dlhšiu dobu používaná, pred uskladnením plne nabite a vypnite spínač ON/OFF (OFF). Uskladnite batériu na studenom a suchom mieste.
- Počas uskladnenia batériu aspoň raz za tri mesiace nabite. Ak je batéria uskladnená dlhšie obdobie bez nabíjania, jej životnosť sa môže skrátiť.
- Použitá batéria sa musí recyklovať alebo zlikvidovať oddelene od domáceho odpadu.

## Vyhlasenie o zhode



Týmto spoločnosť LG Electronics vyhlasuje, že rádiové zariadenie typu VYSOKO VÝKONNÝ SYSTÉM REPRODUKTOROV je v súlade so Smernicou 2014/53/EÚ. Úplné znenie vyhlásenia o zhode EÚ je k dispozícii na tejto internetovej adrese:

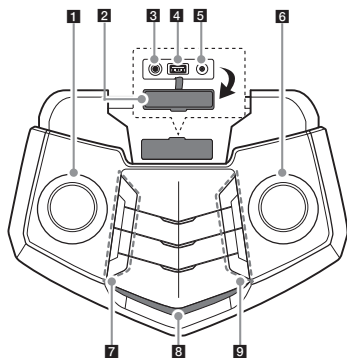
<http://www.lg.com/global/support/cedoc/cedoc#>

Vzhľadom na používateľa, je toto zariadenie potrebné inštalovať a obsluhovať s minimálnou vzdialenosťou 20 cm medzi zariadením a telom.

Frekvenčný rozsah	Výstupný výkon (Max.)
2402 až 2480 MHz	10 dBm



## Horný panel



### 1 MIC VOL. ▼

Nastavenie úrovne hlasitosti mikrofónu.

### 2 Kryt vstupných svoriek



Ak jednotku nepoužívate, riadne zatvorte kryt vstupných svoriek.

### 3 MIC IN

Pripojte mikrofón.

### 4 USB port

Ak pripojíte USB zariadenie, môžete prehrávať zvukové súbory.

### 5 PORT. (prenosné zariadenie) IN

Pripojiť k prenosnému prístroju.

### 6 ▼ MAIN VOL.

Nastavenie úrovne hlasitosti reproduktora.

### 7 ⏻ (Pohotovostný režim)

Zapne alebo vypne napájanie.

### ECHO / DEMO

- Zvolí sa režim ECHO.

- Ak je napájanie vypnuté a stlačíte **ECHO / DEMO**, zobrazí sa režim DEMO.

### VOCAL EFFECTS

Voľba režimu VOCAL EFFECTS.

### VOICE CANCELLER

Túto funkciu môžete využívať počas prehrávania hudby, keď z rôznych zdrojov stlmíte hlas speváka/speváčky.

### # / b (KEY CHANGER)

Zmení tóninu tak, aby súhlasila s vašim hlasovým rozsahom.

### 8 Okno displeja

### 9 F (Funkcia)

Služí na výber funkcie a vstupného zdroja.

### ⏮ (Prehrať/Pauza)

Spustí sa alebo sa pozastaví prehrávanie.

### PRESET/REPEAT

- Zvolí vopred nastavené číslo rozhlasovej stanice. /

- Ak stlačíte a podržíte tlačidlo, uložia sa rozhlasové stanice.

- Môžete počúvať vaše súbory a to opakovane alebo náhodne.

- Zobrazí názvy všetkých pripojených zariadení Bluetooth v režime Bluetooth.

### SOUND EFFECT / BASS BLAST(alebo BASS BLAST+)

- Služí na výber zvukového efektu.

- Stlačením a podržaním tlačidla BASS (alebo BASS+) priamo vyberte efekt.

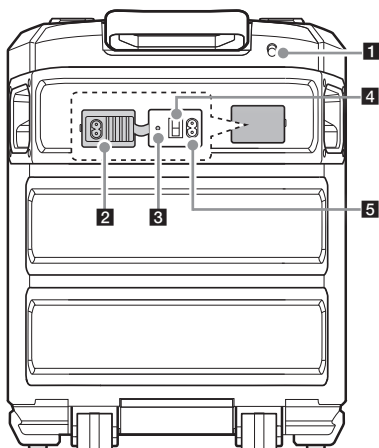
### ⏪/⏩

- Služí na rýchle preskočenie dozadu alebo dopredu. /

- Ak stlačíte a podržíte tlačidlo, bude sa vyhľadávať určitá časť v súbore.

- Služí na výber rozhlasových staníc.

## Zadný panel



### 1 FM anténa

### 2 Kryt vstupných svoriek



Ak jednotku nepoužívate, riadne zatvorte kryt vstupných svoriek.

### 3 Indikátor nabíjania batérie

### 4 Spínač ZAP/VYP. napájania

ZAPNUTIE alebo VYPNUTIE zariadenia.

(Akumulátor sa môže nabíjať dokonca aj keď zariadenie v stave vypnuté (OFF).)

### 5 Striedavý prúd v zásuvke

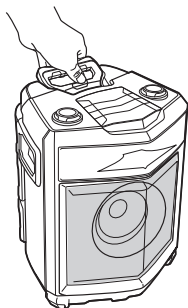


Pred použitím zariadenie úplne nabite.

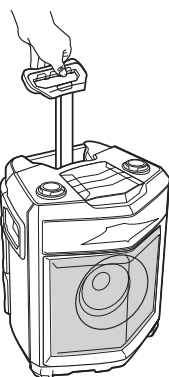
## Prenášanie jednotky

Jednotka má kolieska a rukoväť, takže ju môžete ľahko presunúť.

1. Stlačte tlačidlo zámky na rukoväti.



2. Potiahnite rukoväť.




- Ak jednotku nepoužívate, riadne zatvorte kryt vstupných svoriek.
- Tento reproduktor je odolný proti postriekaniu vodou, ale môže sa poškodiť, ak ho budete používať vo vode.

## Dodatočné informácie

### Technický údaj

#### Všeobecné

Požiadavky napájania	Informácie nájdete na hlavnom štítku na zariadení.
Spotreba energie	Informácie nájdete na hlavnom štítku na zariadení.
Rozmery (Š x V x H)	Približne 370 mm x 480,5 mm x 310 mm
Napájacie napätie zbernice (USB)	5 V  500 mA
Zosilňovač (Celkový výstupný výkon RMS)	50 W RMS

#### Batéria

Typ batérie	12 V/7,0 Ah (Ventilom regulovaný olovený akumulátor)
Prevádzkový čas	Približne 13 hodín (Pri plne nabitých batériách a nepretržitom prehrávaní pri 50 % úrovni hlasitosti.) Môže sa líšiť v závislosti od stavu batérie a prevádzkových podmienok.
Čas nabíjania	Približne 11 hodín Môže sa líšiť v závislosti od stavu batérie a prevádzkových podmienok.

Dizajn a technické údaje sa môžu zmeniť bez predchádzajúceho upozornenia.