

Návod k obsluze a montáži Odsavač par



Před instalací a uvedením přístroje do provozu si **bezpodmínečně** přečtěte tento návod k obsluze a montáži. Ochráníte tak sebe a zabráníte škodám.

Obsah

Bezpečnostní pokyny a varovná upozornění	4
Váš příspěvek k ochraně životního prostředí	13
Popis odsávače par	14
Popis funkce	16
Obsluha	17
Zapnutí ventilátoru	17
Volba stupně výkonu	17
Doběh	17
Vypnutí ventilátoru	17
Zapnutí/vypnutí osvětlení varných zón	17
Řízení výkonu	18
Zapnutí/vypnutí řízení výkonu	18
Bezpečnostní vypínání	18
Tipy pro úsporu energie	19
Čištění a ošetřování	20
Plášť	20
Všeobecně	20
Zvláštní informace pro nerezové plochy	20
Zvláštní informace pro ovládací prvky	20
Tukový filtr	21
Pachové filtry	23
Likvidace pachového filtru	23
Výměna žárovky	24
Servisní služba a záruka	25
Umístění typového štítku	25
Instalace	26
Před instalací	26
Doporučení pro montáž	26
Instalační materiál	26
Rozměry přístroje	28
Vzdálenost mezi varnou zónou a odsávačem par (S)	31
Montáž čelního panelu	36
Seřízení polohy vedení výparů	36
Nasazení tukového filtru	36
Připojení odtahu	37
Připojení cirkulace vzduchu	38
Připojení k síti	38

Elektrické připojení	38
Odtahové potrubí	39
Zachycovač kondenzátu	40
Tlumič hluku	40
Technické údaje	42
Příslušenství k dokoupení pro cirkulační provoz	42

Bezpečnostní pokyny a varovná upozornění

Tento odsavač par odpovídá předepsaným bezpečnostním předpisům. Neodborné používání však může vést k poranění osob a věcným škodám.

Než odsavač par uvedete do provozu, přečtěte si pozorně návod k obsluze a montáži. Obsahuje důležité pokyny pro montáž, bezpečnost, používání a údržbu. Tím ochráníte sebe a zabráníte škodám na odsavači par.

Podle normy IEC 60335-1 upozorňuje Miele výslovně na to, že je bezpodmínečně nutné přečíst si a dodržovat kapitolu věnovanou instalaci přístroje a bezpečnostní pokyny a varovná upozornění.

Miele neodpovídá za škody, které vzniknou v důsledku nedbání těchto pokynů.

Návod k obsluze a montáži uschovejte a předejte ho případnému novému majiteli.

Používání ke stanovenému účelu

- ▶ Tento odsávač par je určený k používání v domácnosti a v prostorách podobných domácnostem.
- ▶ Tento odsávač par není určen pro používání venku.
- ▶ Používejte odsávač par výhradně v rámci domácnosti pro odsávání a čištění výparů z vaření, které vznikají při přípravě pokrmů. Všechny ostatní způsoby použití jsou nepřijatelné.
- ▶ Odsavač par nelze používat v cirkulačním provozu nad plynovou varnou deskou pro odvětrání místnosti instalace. Zeptejte se na to kvalifikovaného plynaře.

Bezpečnostní pokyny a varovná upozornění

► Osoby, které kvůli svým fyzickým, smyslovým nebo duševním schopnostem nebo kvůli své nezkušenosti nebo neznalosti nejsou schopné odsávací par samy bezpečně obsluhovat, musí být při obsluze pod dozorem.

Tyto osoby smí odsávací par používat bez dozoru jen tehdy, pokud jim byla jeho obsluha vysvětlena tak, že ho dokážou obsluhovat bezpečně. Musí být schopné rozpoznat a chápat možná nebezpečí v případě chybné obsluhy.

Děti v domácnosti

► Děti mladší osmi let se nesmí samy pohybovat v blízkosti odsavače par, ledaže by byly pod stálým dozorem.

► Děti starší než osm let smí odsavač par obsluhovat bez dozoru jen tehdy, když jim byl vysvětlen tak, že ho mohou obsluhovat bezpečně. Děti musí být schopné rozpoznat a chápat možná nebezpečí v případě chybné obsluhy.

► Děti nesmí odsávací par bez dozoru čistit ani na něm provádět údržbu.

► Dávejte pozor na děti, které se zdržují v blízkosti odsavače par. Nikdy jim nedovolte, aby si s odsavačem hrály.

► Osvětlení varných míst je velmi intenzivní. Zvláště u malých dětí dbejte na to, aby se nedívaly přímo do světla.

► Nebezpečí udušení! Děti by si mohly hrát s obalovým materiálem, např. fólií, mohly by se do ní balit nebo si ji dávat přes hlavu a udusit se. Proto veškerý obalový materiál uchovávejte mimo dosah dětí.

Bezpečnostní pokyny a varovná upozornění

Technická bezpečnost

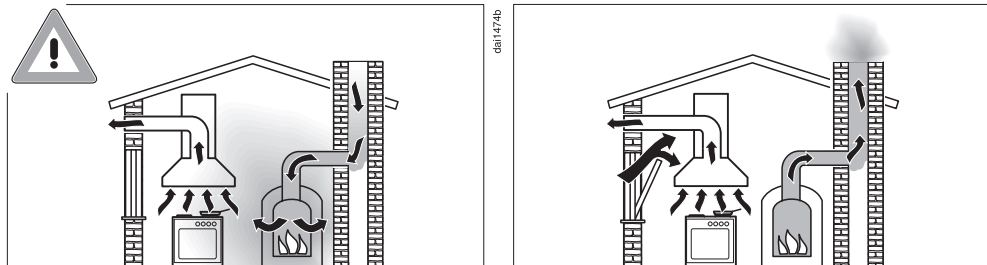
- ▶ Neodborně prováděné práce spojené s instalací, údržbou nebo opravami mohou uživatele vystavit značnému nebezpečí. Práce spojené s instalací a údržbou jakož i opravy smí provádět pouze autorizovaní odborníci pověřeni firmou Miele.
- ▶ Poškozený odsávač par může ohrozit Vaši bezpečnost. Zkontrolujte ho, zda není viditelně poškozený. Poškozený odsávač par nikdy neuvádějte do provozu.
- ▶ Elektrická bezpečnost odsávače par je zajištěna jen tehdy, je-li připojen na elektrický systém s ochranným vodičem nainstalovaný podle předpisů. Tento základní bezpečnostní požadavek musí být splněn. V případě pochybností nechte elektrickou instalaci zkontrolovat kvalifikovaným elektrikářem.
- ▶ Spolehlivý a bezpečný provoz odsávače par je zaručen pouze tehdy, pokud je odsávač připojený k veřejné rozvodné síti.
- ▶ Připojovací údaje (frekvence a napětí) uvedené na typovém štítku odsávače par musí bezpodmínečně souhlasit s odpovídajícími parametry elektrické sítě, aby se odsávač par nepoškodil. Před připojením připojovací údaje porovnejte. V případě pochybností se zeptejte kvalifikovaného elektrikáře.
- ▶ Rozbočovací vícenásobné zásuvky a prodlužovací kabely neposkytují nutnou bezpečnost (nebezpečí požáru). Odsávač par pomocí nich k elektrické síti nepřipojujte.
- ▶ U odsávačů par typové řady ...EXT/EXTA je třeba vytvořit spojení s externím ventilátorem pomocí příslušného propojovacího vedení a konektorů.
Tyto přístroje se smí kombinovat jen s externím ventilátorem od Miele.

Bezpečnostní pokyny a varovná upozornění

- ▶ Používejte odsávač par jen v namontovaném stavu, aby byla zajištěna bezpečná funkce.
- ▶ Tento odsávač par nesmí být provozován na nestabilních místech (např. na lodi).
- ▶ Dotyk přípojů pod napětím stejně jako změna elektrické a mechanické konstrukce Vás ohrožují a mohou vést k poruchám funkce odsávače par.
Plášť přístroje otevírejte jen podle popisu v rámci montáže a čištění. Nikdy neotvírejte další části pláště.
- ▶ Opravy odsávače par smí provádět pouze servisní služba Miele, jinak zaniká nárok na záruku.
- ▶ Pouze u originálních náhradních dílů garantuje firma Miele, že budou splňovat bezpečnostní požadavky. Vadné součásti nahrazujte jen originálními náhradními díly.
- ▶ Poškozený připojovací kabel smí vyměnit jen kvalifikovaný odborník.
- ▶ Při pracích spojených s instalací a údržbou jakož i při opravách musí být odsávač par odpojený od elektrické sítě. Odpojený od elektrické sítě je jen tehdy, když
 - jsou vypnuté jističe elektrické instalace nebo
 - je úplně vyšroubovaná šroubovací pojistka elektrické instalace nebo
 - je vytažená elektrická zástrčka (je-li k dispozici) ze zásuvky. Při vytažování zástrčky netahejte za připojovací síťový kabel, nýbrž za zástrčku.

Bezpečnostní pokyny a varovná upozornění

Současný provoz s topeništěm závislým na vzduchu z místnosti



⚠ Nebezpečí otravy spalinami.

Při současném používání odsavače par a topeniště závislého na vzduchu ze stejné místnosti nebo sdruženého větrání buďte mimořádně opatrní.

Topeniště závislá na vzduchu z místnosti nasávají vzduch potřebný k hoření z prostoru instalace a svoje zplodiny odvádí ven prostřednictvím zařízení na odtah zplodin (např. komínem). Mohou to být např. topná zařízení na plyn, olej, dřevo nebo uhlí, průtokové ohřívače, zařízení na ohřev teplé vody, plynové varné desky nebo plynové pečicí trouby.

Odsavač par odvádí vzduch z kuchyně a sousedních místností.

Platí to pro tyto provozní způsoby:

- odtahový provoz,
- odtahový provoz s externím ventilátorem,
- cirkulační provoz s boxem pro cirkulační provoz umístěným mimo místnost.

Bez dostatečného přívodu vzduchu vzniká podtlak. Topeniště není zásobováno dostatečným množstvím vzduchu. Spalování je tak negativně ovlivněno.

Jedovaté zplodiny mohou být nasávány z komínu nebo odtahové šachty do obytných místností.

Může být ohrožen život.

Bezpečnostní pokyny a varovná upozornění

Bezpečný provoz je možný, když bude při současném provozu odsavače par a topeniště závislého na vzduchu z místnosti nebo sdruženého větrání dosaženo podtlaku nejvýše 4 Pa (0,04 mbar), kdy je zaručeno, že nedojde k nasávání zplodin z topeniště zpět do místnosti.

Lze toho dosáhnout tím, že neuzavíratelnými otvory, např. ve dveřích nebo oknech, bude moci do místnosti proudit vzduch potřebný pro spalování. Přitom je nutné dbát na dostatečný průřez přívodního otvoru vzduchu. Samostatná větrací mřížka ve zdi zpravidla nezaručuje dostatečný přívod vzduchu.

Při posouzení je třeba brát v potaz vzájemné propojení větrání celého obydlí. Ohledně toho se poraďte s příslušným kominickým mistrem.

Je-li odsavač par provozován v režimu s cirkulací vzduchu, kdy je vzduch veden zpět do prostoru instalace, je současný provoz topeniště závislého na vzduchu z místnosti nezávadný.

Bezpečnostní pokyny a varovná upozornění

Provozní zásady

- ▶ Otevřený oheň představuje nebezpečí požáru.
Nikdy nepracujte s otevřeným ohněm pod odsavačem par. Tak je například zakázáno flambování a grilování na otevřeném ohni. Zapnutý odsavač par nasává plameny do filtru. Může se vznítit usazený tuk.
- ▶ Působení velkého tepla při vaření na plynové varné zóně může poškodit odsavač par.
 - Plynovou varnou zónu nikdy nenechte hořet, aniž by na ní bylo varné nádobí. I při sundání varného nádobí na krátkou chvíli plynovou varnou zónu vypněte.
 - Volte varné nádobí odpovídající velikosti varné zóny.
 - Nastavte plamen tak, aby v žádném případě nepřesahoval varné nádobí.
 - Zabraňte nadměrnému zahřátí varného nádobí (např. při vaření na pánvi wok).
- ▶ Kondenzační voda může vést k poškození odsavače par korozí.
Když používáte varnou zónu, vždy zapněte odsavač par, aby se nemohl hromadit kondenzát.
- ▶ Přehřáté oleje a tuky se mohou samy vznítit a tím vyvolat požár odsavače par.
Když pracujete s oleji a tuky, dohlížejte na hrnce, pánve a fritézy. Také na grilování na elektrických grilech proto musíte stále dohlížet.

Bezpečnostní pokyny a varovná upozornění

- ▶ Usazený tuk a nečistoty narušují funkci odsávače par. Odsávač par nikdy nepoužívejte bez tukových filtrů, abyste zajistili čištění výparů z vaření.
- ▶ Pamatujte na to, že se odsávač par při vaření může silně zahřát teplem stoupajícím nahoru. Pláště a tukových filtrů se dotýkejte až po vychladnutí odsávače par.

Odborná montáž

- ▶ Podle údajů ke svému přístroji na vaření zjistěte, zda nad ním jeho výrobce dovoluje provoz odsávače par.
- ▶ Odsávač par se nesmí montovat nad topeniště na tuhá paliva.
- ▶ Jestliže je vzdálenost mezi vařičem a odsávačem par příliš malá, může se odsávač par poškodit. Pokud výrobce vařiče nspecifikuje větší bezpečnostní vzdálenosti, je mezi vařičem a spodní hranou odsávače par nutno respektovat vzdálenosti uvedené v kapitole „Montáž“. Pokud jsou pod odsávačem par provozovány různé vařiče, pro něž platí rozdílné bezpečnostní vzdálenosti, je nutno respektovat největší uvedenou bezpečnostní vzdálenost.
- ▶ Ohledně upevnění odsávače par je nutno respektovat údaje v kapitole „Montáž“.
- ▶ Plechové díly mohou mít ostré hrany a vést ke zraněním. Při montáži noste rukavice poskytující ochranu proti pořezání.
- ▶ Instalované odtahové potrubí musí být tvořeno pouze trubkami nebo hadicemi z nehořlavých materiálů. Jsou k dostání ve specializovaných prodejnách nebo u servisní služby.
- ▶ Odtah nesmí být veden ani do používaného kouřového nebo odtahového komínu, ani do šachty, která slouží k ventilaci instalačních místností s topeništi.
- ▶ Má-li být odtah zaveden do nepoužívaného kouřového nebo odtahového komínu, respektujte úřední předpisy.

Bezpečnostní pokyny a varovná upozornění

Čištění a ošetřování

- ▶ Pokud nebude čištění provedeno dle pokynů v tomto návodu k obsluze, hrozí nebezpečí požáru.
 - ▶ Pára z parního čisticího zařízení se může dostat k součástem pod napětím a vyvolat zkrat.
- Na čištění odsávače par nikdy nepoužívejte parní čisticí zařízení.

Příslušenství

- ▶ Používejte výhradně originální příslušenství Miele. Pokud budou namontovány nebo vestavěny jiné díly, zaniká veškerá záruka nebo ručení poskytované společností Miele.

Likvidace přepravního obalu

Obal chrání přístroj před poškozením během přepravy. Obalové materiály byly zvoleny s přihlédnutím k aspektům ochrany životního prostředí a k možností jejich likvidace, a jsou tedy recyklovatelné.

Vrácení obalů do materiálového cyklu šetří suroviny a snižuje množství odpadů. Váš specializovaný prodejce odebere obal zpět.

Likvidace starého přístroje

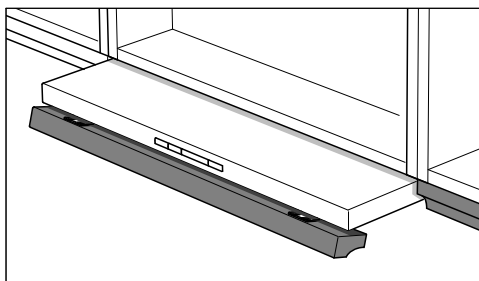
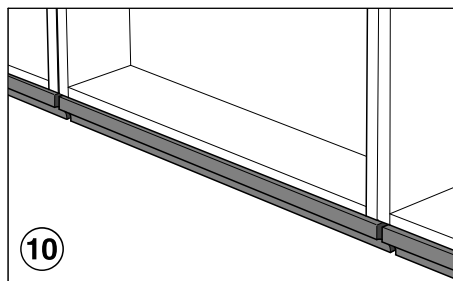
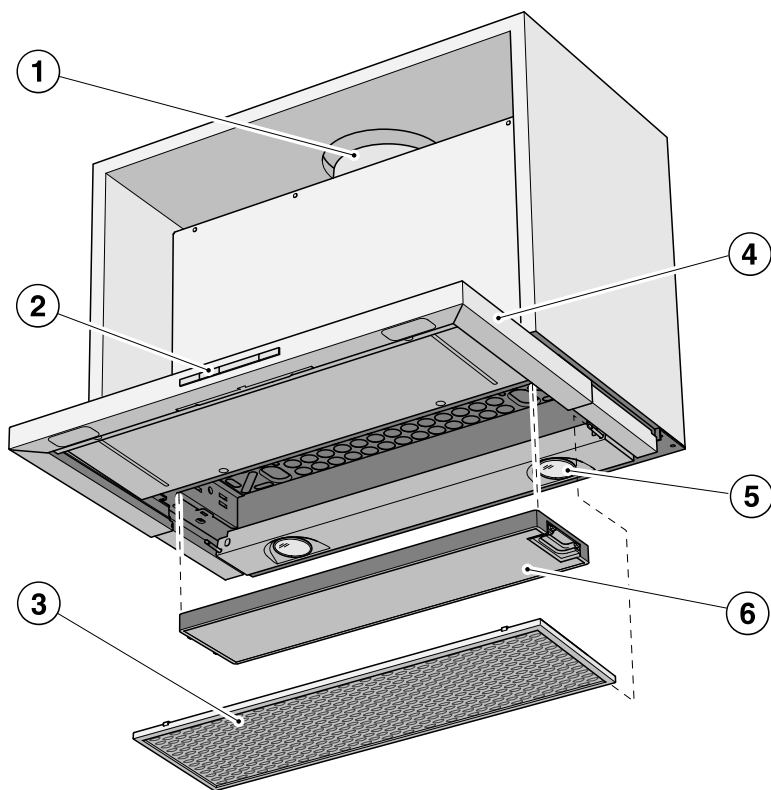
Elektrické a elektronické přístroje často obsahují hodnotné materiály. Obsahují také určité látky, směsi a konstrukční součásti, které byly nutné pro jejich funkci a bezpečnost. V domovním odpadu a při neodborném nakládání mohou škodit lidskému zdraví a životnímu prostředí. Svůj starý přístroj proto v žádném případě nedávejte do domovního odpadu.



Místo toho využijte oficiální sběrná a vratná místa pro odevzdávání a užitkování elektrických a elektronických přístrojů zřízená obcemi, prodejci nebo společností Miele. Podle zákona jste sami zodpovědní za vymazání případných osobních údajů na likvidovaném starém přístroji. Postarejte se prosím o to, aby byl starý přístroj až do odvozu uložen tak, aby se k němu nedostaly děti.

Popis odsávače par

6182411

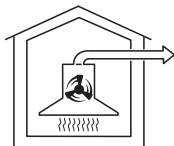


- ① vyfukovací hrdlo odtahu/cirkulujícího vzduchu
- ② ovládací prvky
- ③ tukový filtr
- ④ výsuvné vedení výparů
- ⑤ osvětlení varných zón
- ⑥ pachový filtr
Příslušenství k dokoupení pro cirkulační provoz
- ⑦ tlačítko zap./vyp. pro ventilátor
- ⑧ tlačítka pro nastavení výkonu ventilátoru
- ⑨ tlačítko zap./vyp. pro osvětlení varných zón
- ⑩ výklopný čelní panel
Čelo vedení výparů lze opatřit čelním panelem Vašeho nábytkového programu (nutné příslušenství k dokoupení montážní sada DML 400).

Popis funkce

V závislosti na provedení odsávače par jsou možné tyto funkce:

Odtahový provoz



dali0494a

Nasátý vzduch se čistí tukovým filtrem a je odváděn z budovy.

Zpětná klapka

Zpětná klapka v odtahovém systému zajišťuje, aby při vypnutém odsávači par nedocházelo k nechtěné výměně vzduchu mezi místností a venkovním prostředím.

Při vypnutém odsávači par je zavřená.

Po zapnutí přístroje se zpětná klapka otevře, takže výpary mohou být nerušeně odváděny ven.

Pro případ, že by Váš odtahový systém neměl zpětnou klapku, je zpětná klapka přiložena k odsávači par. Nasazuje se do vyfukovacího hrdla jednotky motoru.

Cirkulační provoz

(jen s montážní sadou a pachovými filtry jako příslušenstvím k dokoupení, viz „Technické údaje“)

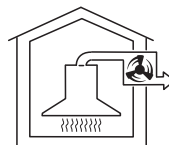


dali0494b

Nasátý vzduch je čištěn tukovým filtrem a navíc pachovým filtrem. Potom je vzduch veden zpět do kuchyně.

Provoz s externím ventilátorem

(odsavače par typové řady ... EXT/EXTA)




dali0494c

U odsavačů par, které jsou připravené pro provoz s externím ventilátorem, se na Vámi zvoleném místě mimo místnost montuje odsávací ventilátor Miele. Externí ventilátor se řídicím vedením spojuje s odsavačem par a ovládá se ovládacími prvky odsavače par.

Zapnutí ventilátoru

Jakmile začnete s vařením, zapněte ventilátor. Tím se budou od začátku zachycovat výparů z vaření.

- Vytáhněte vedení výparů. Pro optimální odsávání a nízkou hladinu hluku byste měli vedení výparů vždy úplně vytáhnout.

Ventilátor se zapne na stupni **2**. Svítí symbol  a **2** ukazatele stupňů ventilátoru.

Volba stupně výkonu

Pro mírné až silné výparů z vaření a zápachy jsou Vám k dispozici stupně výkonu **1** až **3**.

Pro dočasnou velmi silnou tvorbu výparů a zápachů, např. při osmahnutí, zvolte stupeň **B** jakožto intenzivní stupeň.

- Stisknutím tlačítka „-“ nebo „+“ zvolte požadovaný stupeň výkonu.

Přepnutí intenzivního stupně dolů

Jestliže je aktivované (přednastavené) řízení výkonu, ventilátor se po 5 minutách automaticky přepne dolů na stupeň **3**.


Doběh


- Po vaření nechte ventilátor ještě několik minut běžet dál.

Vzduch v kuchyni se vyčistí od zbývajících výparů a zápachů.

Vyhnete se zbytkům v odsavači par a z nich vznikajících zápachů.


Vypnutí ventilátoru

- Zasunutím vedení výparů vypněte ventilátor. Při příštím vytažení vedení výparů se ventilátor opět zapne na stupni **2**, nebo
- Vypněte ventilátor tlačítkem zap./vyp. .

Zhasne symbol .

Zapnutí/vypnutí osvětlení varných zón

Osvětlení varných zón můžete zapínat nebo vypínat nezávisle na ventilátoru.

- Vytažením a zasunutím vedení výparů nebo stisknutím tlačítka osvětlení  můžete zapnout a vypnout osvětlení varných zón.

Při zapnutém osvětlení svítí symbol .

Obsluha



Řízení výkonu

Odsavač par je vybavený řízením výkonu. Řízení výkonu slouží k úspoře energie. Zajišťuje, aby se ventilátor automaticky přepínal dolů a vypínalo se osvětlení.

- Jestliže je zvolený intenzivní stupeň ventilátoru, po 5 minutách se automaticky přepne dolů na stupeň 3.
- Ze stupňů výkonu 3, 2 nebo 1 se po 2 hodinách provede přepnutí dolů o jeden stupeň a pak dojde v 30minutových krocích k vypnutí.
- Zapnuté osvětlení varných míst se po 12 hodinách automaticky vypne.

Zapnutí/vypnutí řízení výkonu

Řízení výkonu můžete deaktivovat. Uvědomte si, že to může vést ke zvýšené spotřebě energie.

- K tomu musí být vypnutý ventilátor a osvětlení varných zón.
- Asi 10 sekund tiskněte současně tlačítka „–“ a „+“, dokud nebude svítit údaj **1**.
- Potom postupně stiskněte
 - tlačítko osvětlení ,
 - tlačítko „–“ a opět
 - tlačítko osvětlení .

Jestliže je zapnuté řízení výkonu, svítí trvale údaje **1** a **B**.


Jestliže je vypnuté, údaje **1** a **B** blikají.

- Pro vypnutí řízení výkonu stiskněte tlačítko „–“.

Blikají údaje **1** a **B**.

- Pro zapnutí stiskněte tlačítko „+“.

Údaje **1** a **B** trvale svítí.


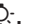
- Potvrďte postup tlačítkem zap./vyp. .

Zhasnou všechny kontrolky.

Jestliže potvrzení neprovedete do 4 minut, zůstane zachované staré nastavení.

Bezpečnostní vypínání


Když je řízení výkonu deaktivované, zapnutí odsávač par se po 12 hodinách automaticky vypne (ventilátor a osvětlení varných zón).

- Pro opětovné zapnutí stiskněte tlačítko zap./vyp.  nebo tlačítko osvětlení .

Tento odsávač par pracuje velmi účinně a energeticky úsporně. Následující opatření Vás podporují při úsporném používání:

- Při vaření se postarejte o dobré odvětrání kuchyně. Jestliže při odtažovém provozu neproudí dostatek vzduchu, odsávač par nepracuje účinně a dochází ke zvýšení provozních hluků.
- Vařte s co nejmenším stupněm vaření. Málo výparů z vaření znamená nízký stupeň výkonu na odsávači par a tím menší spotřebu energie.
- Vyzkoušejte na odsávači par zvolený stupeň výkonu. Většinou stačí nízký stupeň výkonu. Intenzivní stupeň výkonu používejte jen tehdy, když je to nutné.
- Při silných výparech z vaření přepněte včas na vysoký provozní stupeň. To je účinnější než se dlouhým provozem odsávače par pokoušet zachytit výpary, které jsou již po celé kuchyni.
- Dbejte na to, abyste odsávač par po vaření opět vypnuli.
- V pravidelných intervalech čistěte nebo vyměňujte filtry. Silně znečištěné filtry snižují výkon, zvyšují nebezpečí požáru a představují hygienické riziko.

Čištění a ošetřování

 Před každou údržbou a ošetřováním odpojte odsavač par od elektrické sítě (viz kapitola „Bezpečnostní pokyny a varovná upozornění“).


Plášť

Všeobecně

Povrchy a ovládací prvky se mohou poškodit nevhodnými čisticími prostředky.

Nepoužívejte čisticí prostředky, které obsahují sodu, kyselinu, chlorid nebo rozpouštědlo.

Nepoužívejte drhnoucí čisticí prostředky jako například prášek na drhnutí, tekutý písek, odírací houbičky, jako jsou například houbičky na hrnce, nebo upotřebené houbičky, které ještě obsahují zbytky prostředků na drhnutí.

 Vlhkost v odsavači par může vést ke škodám.

Dbejte na to, aby do odsavače par nevníkla vlhkost.

- Všechny povrchy a ovládací prvky čistěte jen mírně vlhkou houbovou utěrkou, mycím prostředkem a teplou vodou.
- Povrchy pak osušte měkkou utěrkou.

Zvláštní informace pro nerezové plochy

Informace neplatí pro ovládací tlačítka.

Nad rámec všeobecných informací je na čištění nerezových ploch vhodný nadržnoucí čisticí prostředek na nerez ocel.

Aby se zabránilo rychlému opětovnému znečištění, doporučuje se ošetření ošetřovacím prostředkem na nerez (k dostání u Miele).

Zvláštní informace pro ovládací prvky

Ovládací prvky se mohou zabarvit nebo změnit, když na ně delší dobu působí nečistoty.

Odstraňujte nečistoty ihned.

Čištěním čisticím prostředkem na nerez se může poškodit povrch ovládacích prvků.

Na čištění ovládacích prvků nepoužívejte čisticí prostředky na nerez.

Tukový filtr

⚠ Nebezpečí požáru

Tukem nasycený tukový filtr je hořlavý.

Čistěte tukový filtr v pravidelných intervalech.

Opakovaně použitelný kovový tukový filtr v přístroji zachycuje pevné částice kuchyňských výparů (tuky, prach apod.) a brání tak znečištění odsavače par.

Tukový filtr musíte čistit v pravidelných intervalech.

Silně znečištěný tukový filtr snižuje od-sávací výkon a vede k většímu znečištění odsavače par a kuchyně.

Interval čištění

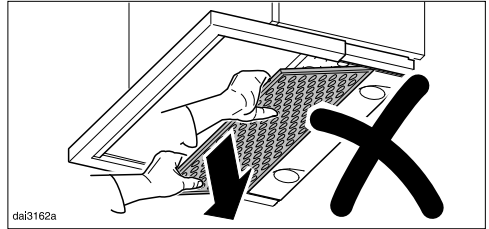
Nahromaděný tuk po delší době ztvrdne a znesnadní čištění. Proto se doporučuje vyčistit tukový filtr jednou za 3–4 týdny.

Vyjmutí tukových filtrů

⚠ Filtr může při manipulaci spadnout.

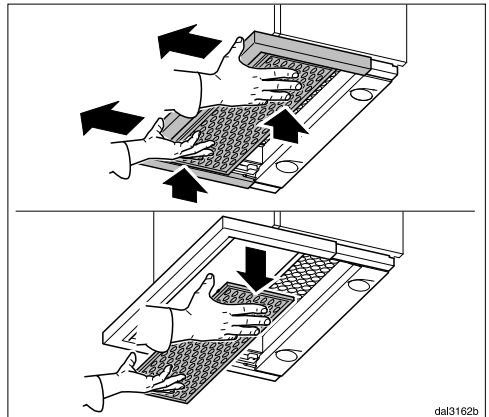
To může vést k poškození filtru a varné zóny.

Při manipulaci držte filtr bezpečně v ruce.



Tukový filtr při vyjímání nesklapte dolů!

To může vést k poškození přídržných kolíků.



- Pro vyjmutí uchopte zasunuté vedení výparů. Přitom držte tukový filtr a vy-tahujte ho s vedením výparů.
- Vyměňte tukový filtr směrem dolů.
- Vypněte ventilátor.

Ruční čištění tukového filtru

- Tukový filtr čistěte kartáčem na nádo-bí v teplé vodě, do které přidáte slabý prostředek na ruční mytí nádobí. Ne-používejte koncentrovaný mycí prostředek.

Čištění a ošetřování

Nevhodné čisticí prostředky

Nevhodné čisticí prostředky mohou vést při pravidelném používání k poškození ploch filtru.

Nepoužívejte tyto čisticí prostředky:

- čisticí prostředky rozpouštějící vodní kámen
- prášek na drhnutí nebo tekutý písek
- agresivní univerzální čisticí prostředky a spreje rozpouštějící tuky
- sprej na pečicí trouby

Čištění tukového filtru v myčce nádobí

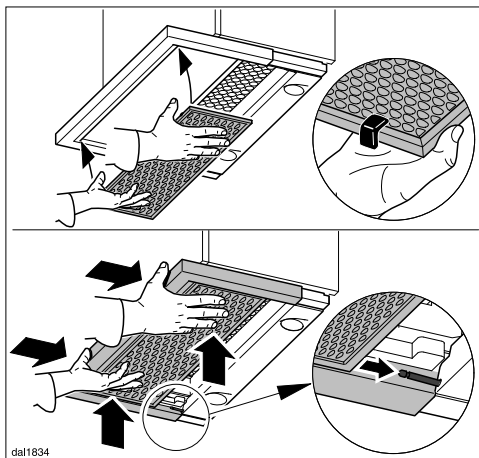
- Postavte tukový filtr pokud možno svisle do spodního koše. Dbejte na to, aby se mohlo volně pohybovat ostříhvací rameno.
- Použijte běžný mycí prostředek na nádobí pro domácnosti.
- Zvolte program s teplotou čištění minimálně 50 °C a maximálně 65 °C.

Při čištění tukového filtru v myčce nádobí může podle použitého mycího prostředku dojít k trvalému zabarvení vnitřních ploch filtru. Nemá to vliv na funkci tukového filtru.

Po čištění

- Po čištění položte tukový filtr na savou podložku, aby uschnul.
- Když je vyjmutý tukový filtr, vyčistěte také přístupné části skříně od usazeného tuku. Tím předejdete nebezpečí požáru.

Nasazení tukového filtru



- Pro nasazení otočte tukový filtr tak, aby červené plastové kluzné elementy směřovaly dopředu a nahoru.
- Vložte tukový filtr vpředu do vedení výparů, zatlačte nahoru a zasuňte s vedením výparů. Najede přitom na přídržné kolíky. Nakonec tukový filtr zatlačte ještě trochu dozadu.

Pachové filtry

Při provozu s cirkulací vzduchu se musí navíc k tukovému filtru používat pachový filtr. Váže pachové látky vznikající při vaření.

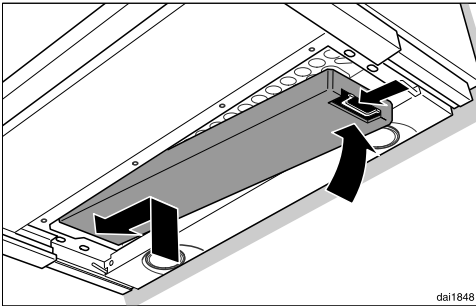
Pachový filtr se nasazuje do vedení výparů nad tukovým filtrem.

Pachový filtr si můžete zakoupit v internetovém obchodě Miele, u servisní služby Miele (viz konec tohoto návodu k obsluze) nebo u Vašeho specializovaného prodejce Miele.

Typové označení najdete v kapitole „Technické údaje“.

Nasazení/výměna pachového filtru

- Chcete-li namontovat nebo vyměnit pachový filtr, musíte podle výše uvedeného popisu vyjmout tukový filtr.
- Vyjměte pachový filtr z obalu.



- Nasadte pachový filtr do sacího rámu.
- Nasadte opět tukový filtr.

Interval výměny

- Pachový filtr vyměňte vždy, když už dostatečně neváže pachové látky. Nejpozději byste ho měli vyměnit vždy po 6 měsících.

Likvidace pachového filtru

- Upotřebený pachový filtr zlikvidujte s domovním odpadem.

Čištění a ošetřování


Výměna žárovky

Žárovky je nutno nahrazovat žárovkami stejného typu:

výrobce.....	EGLO
typ žárovky	GU10
typové označení	11427
výkon	3 W

Žárovky jsou k dostání u servisní služby nebo ve specializovaných obchodech.

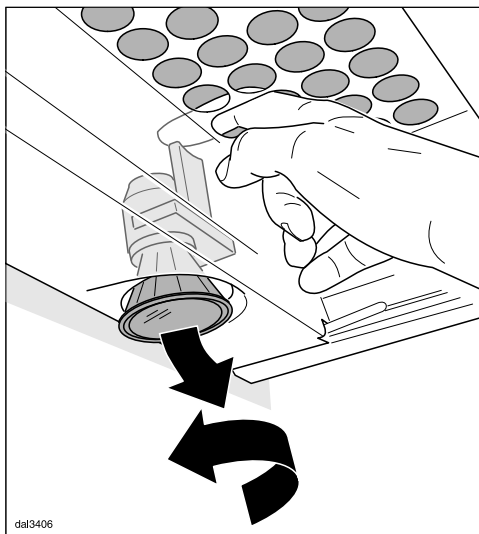
- Vytáhněte vedení výparů a vyjměte přitom tukový filtr podle předchozího popisu.
- Vypněte ventilátor a osvětlení.

 Žárovky se za provozu zahřejí na velmi vysokou teplotu.

Ještě určitou dobu po vypnutí hrozí nebezpečí popálení.

Před výměnou žárovek několik minut počkejte.

- Při provozu s cirkulací vzduchu vyjměte pachový filtr.
- Odpojte odsávač par od elektrické síťe (viz kapitola „Bezpečnostní pokyny a varovná upozornění“).



- Vybráním v ochranné mřížce zatlačte jednotku světla trochu dolů.
- Vyšroubujte žárovku doleva a vytáhněte ji dolů.
- Zašroubujte novou žárovku do patice a zatlačte nahoru. Dbejte údajů výrobce.
- Nasadte opět tukový filtr a při provozu s cirkulací vzduchu pachový filtr.

Při závadách, které nedokážete odstranit sami, podejte zprávu Vašemu specializovanému prodejci Miele nebo servisní službě Miele.

Telefonní číslo servisní služby najdete na konci tohoto návodu k obsluze.

Servisní služba bude potřebovat modelové označení a výrobní číslo.

Oba údaje najdete na typovém štítku.

Umístění typového štítku

Typový štítek najdete, když vyjmete tukový filtr.


Záruční doba a záruční podmínky

Záruční doba činí 2 roky.

Záruční podmínky se řídí platnými právními předpisy. Informace k záručním podmínkám naleznete na www.miele.cz.

Instalace

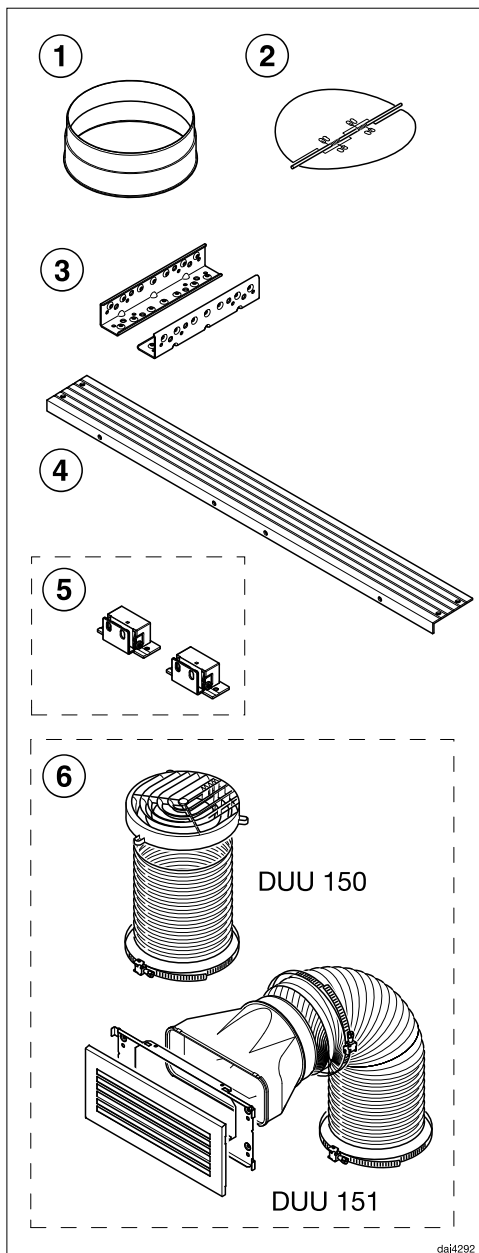
Před instalací

 Před instalací věnujte pozornost všem informacím v této kapitole a kapitole „Bezpečnostní pokyny a varovná upozornění“.

Doporučení pro montáž

- Pro optimální zachycování výparů z vaření je nutno dbát na to, aby byl odsávač par namontován nad varnou deskou ve vystředěné poloze se správným přesazením do stran.
- Varná deska by měla být pokud možno užší než odsávač par. Maximálně by měla být varná deska stejně široká jako odsávač.
- Místo montáže musí být bez problémů přístupné. Také pro případný servisní zásah musí být odsávač par dosažitelný a demontovatelný bez překážek. Respektujte to například při rozmísťování skříněk, polic, krycích a dekoračních prvků v okolí odsávače par.

Instalační materiál



dai4292

① **1 přípojka odtahu**
pro odtahové potrubí Ø 150 mm



04952511

② **1 zpětná klapka**
pro montáž ve vyfukovacím hrdle jednotky motoru (ne při cirkulačním provozu)

14 šroubů 4 x 15 mm

k upevnění odsavače par v horní skříni



07270730

③ **2 montážní úhelníky**
k upevnění odsavače par v horní skříni

8 šroubů M4 x 12 mm

k upevnění odsavače par na montážních úhelnících

④ **1 distanční profil**
pro zakrytí mezery mezi zadní stranou přístroje a stěnou

4 šrouby lze použít alternativně k plastovým nýtům pro upevnění distančního profilu.

⑤ **montážní sada DML 400 pro montáž sklopného čelního panelu**
(není součástí dodávky, příslušenství k dokoupení) obsahuje sklopný úhelník a upevňovací šrouby pro montáž čelního panelu nábytku



08269410

⑥ **přestavná sada na cirkulační provoz**
(není součástí dodávky, příslušenství k dokoupení, viz „Technické údaje“). Přestavná sada obsahuje rozdělovač vzduchu, hliníkovou hadici a hadicové svorky

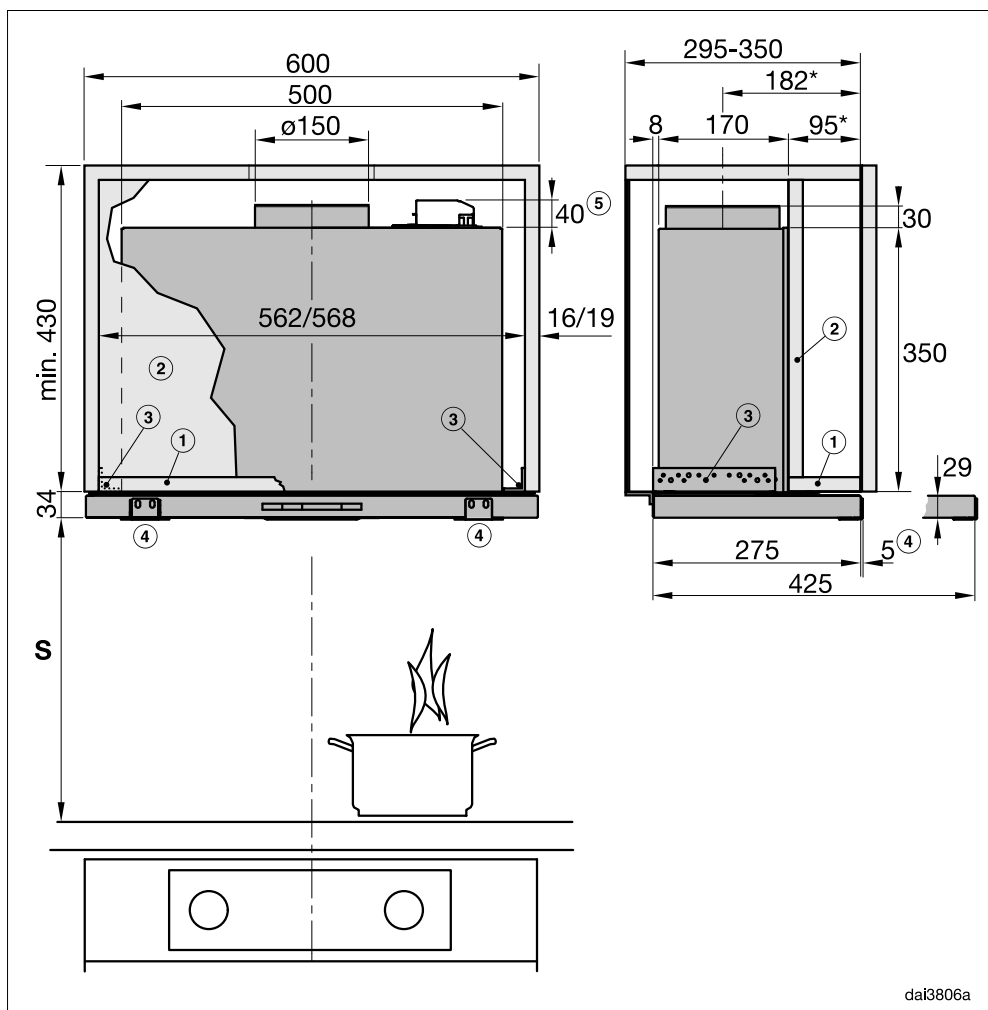
4 plastové nýty

k upevnění distančního profilu

Instalace

Rozměry přístroje

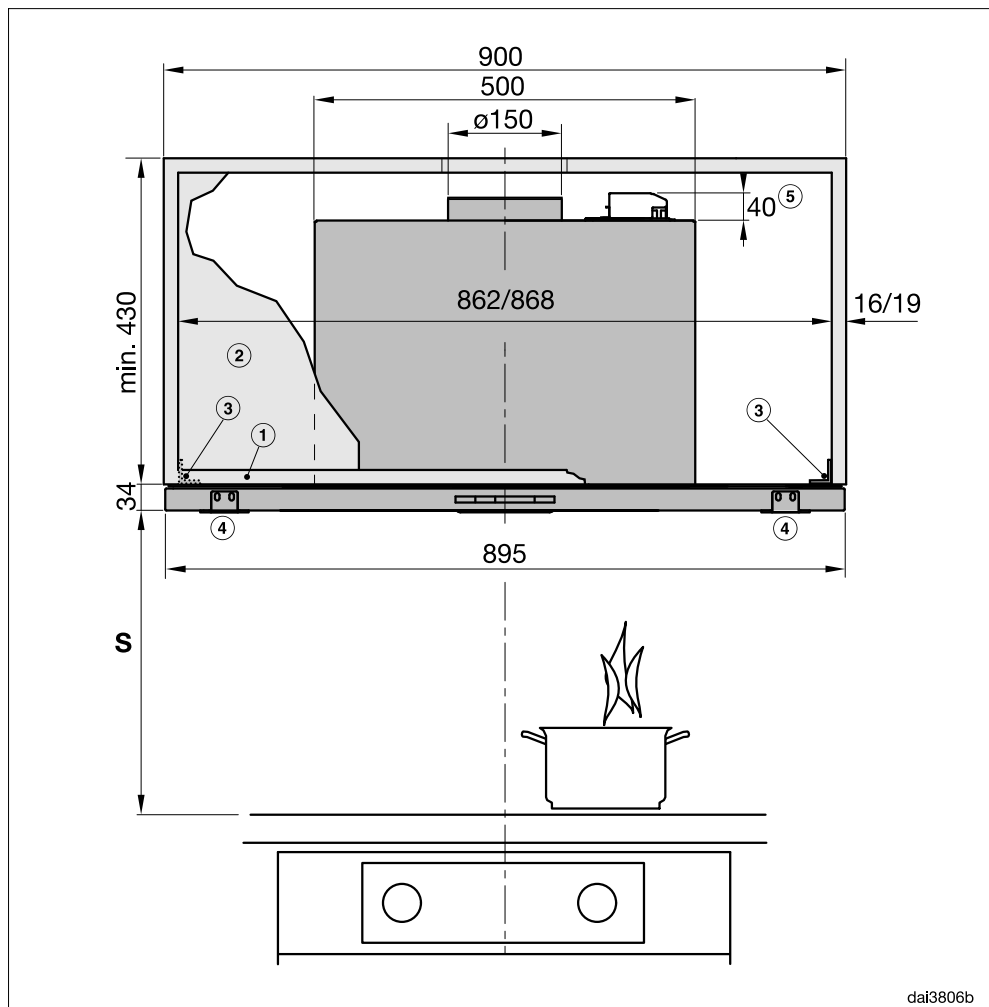
Obr. 1: DA 3466 ve skříni šířky 600 mm.



dai3806a

Výkres není v měřítku

Obr. 2: DA 3496 ve skříni šířky 900 mm.

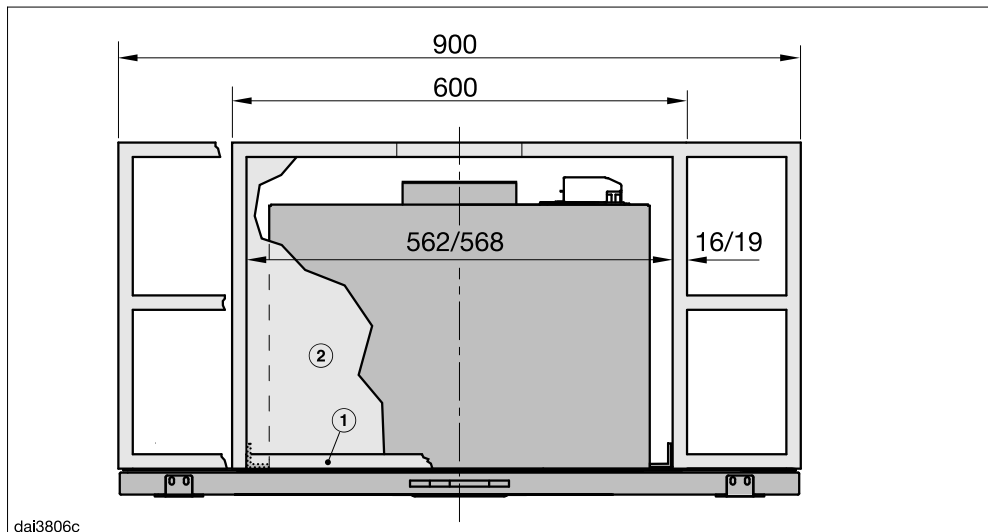


Výkres není v měřítku

Bokovrýs je na obr. 1

Instalace

Obr. 3: DA 3496 ve skříni šířky 600 mm nebo skříni šířky 900 mm s bočními nástavbami.



Výkres není v měřítku

Bokorys je na obr. 1

Poznámky pod čarou k obr. 1 až 3:

- ① Pro upevnění odsávače par musí mít skříň v přední části dno.
- ② Pokud je plánována přepážka, musí být vyjímatelná.
- ③ Upevňovací úhelníky jsou vhodné pro boční stěny tloušťky 16 a 19 mm.
- ④ Upevňovací úhelník DML 400 (příslušenství) k montáži čelního panelu.
- ⑤ Příslušenství DSM 400

* V těchto podmínkách vestavby je vedení výparů zarovnané s předním okrajem korpusu. Umístíte-li odsávač par dál dopředu nebo dozadu (např. při použití čelního panelu), je nutno rozměry odpovídajícím způsobem upravit.

Vzdálenost mezi varnou zónou a odsávačem par (S)

Při volbě vzdálenosti mezi přístrojem na vaření a spodním okrajem odsávače par dbejte údajů výrobce přístroje na vaření.

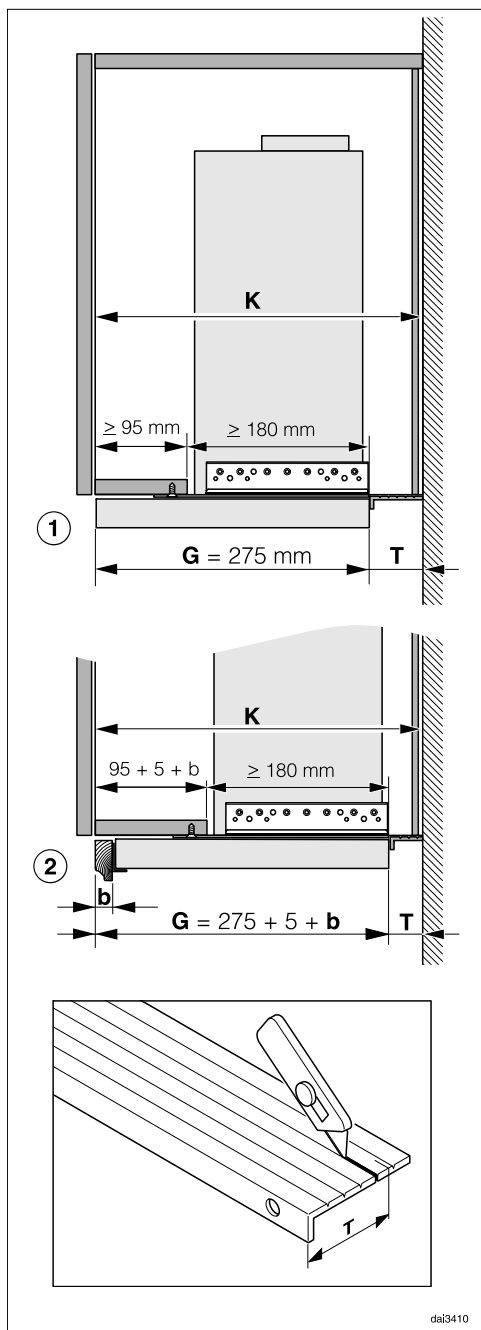
Pokud výrobce neuvádí větší vzdálenosti, je nutno dodržet minimálně následující bezpečnostní vzdálenosti.

Respektujte přitom také kapitulu „Bezpečnostní pokyny a varovná upozornění“.

Přístroj na vaření	vzdálenost S min.
elektrická varná deska	450 mm
elektrický gril, fritéza (elektrická)	650 mm
plynová varná deska s více plameny ≤ s celkovým výkonem 12,6 kW, žádný z hořáků > 4,5 kW	650 mm
plynová varná deska s více plameny > s celkovým výkonem 12,6 kW a ≤ 21,6 kW, žádný z hořáků > 4,8 kW	760 mm
plynová varná deska s více plameny > s celkovým výkonem 21,6 kW, nebo některý z hořáků > 4,8 kW	není možné
jednoduchá plynová varná deska s výkonem ≤ 6 kW	650 mm
jednoduchá plynová varná deska s výkonem > 6 kW a ≤ 8,1 kW	760 mm
jednoduchá plynová varná deska s výkonem > 8,1 kW	není možné

Pokud na odsávač par montujete čelní panel ze dřeva nebo umělé hmoty, je nutno dbát údajů výrobce vařiče k použití snadno vznětlivých materiálů nad vařičem.

Instalace



① Příklad: Montáž bez čelního panelu, přední okraj zasunutého vedení výparů je zarovnaný s předním okrajem tělesa skříňe. Je nutné dno hloubky nejméně 95 mm.

② Příklad: Montáž s čelním panelem Vašeho nábytkového programu. Montážní poloha se posune o rozměr b čelního panelu plus 5 mm na upevňovací úhelník DML 400. Dno musí být odpovídajícím způsobem větší.

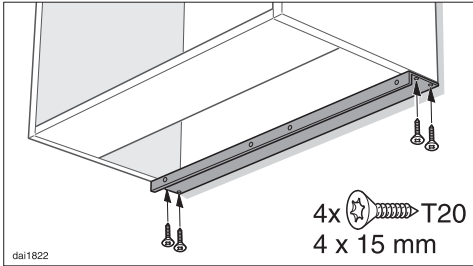
Zbývající montážní otvor nesmí být menší než 180 mm. Pokud by tomu tak bylo, je nutno přístroj umístit dále dozadu a zvolit odpovídajícím způsobem menší rozměr T .

Polohu vedení výparů lze později seřízením hloubky opravit směrem dopředu maximálně o 35 mm.

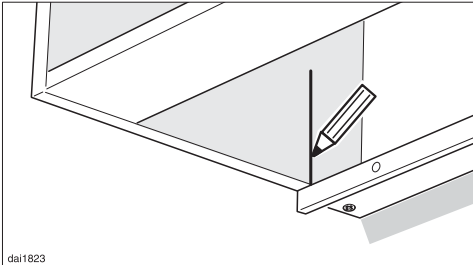
Pro přesné umístění odsávače par se nejprve distanční profil na zadní straně zkrátí na potřebný rozměr T a namontuje:

T = hloubka tělesa K minus hloubka přístroje G

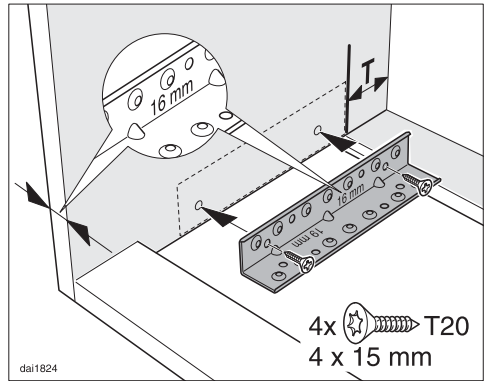
■ Zkратte přiložený distanční profil na rozměr T . Uřízněte ho nožem v označené linii, která představuje **nejbližší menší rozměr**.



- Zkrácený distanční profil přišroubujte pod boční stěny skříně tak, aby byl zarovnaný se stěnou.

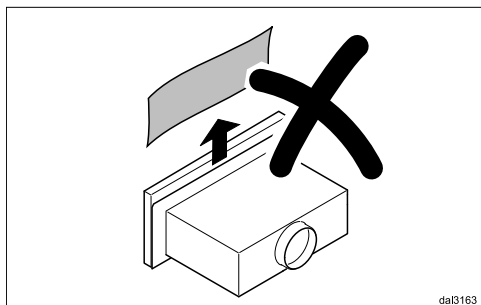


- U předního okraje distančního profilu narýsujte na vnitřní strany skříně vpravo a vlevo svislou čáru.



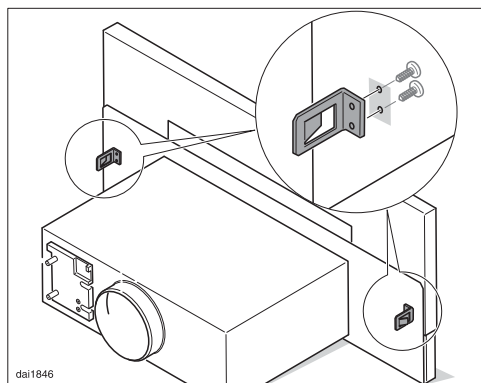
- Úhelníky jsou vhodné pro tloušťky nábytkových stěn 16 mm a 19 mm. Našroubujte úhelníky stranou, na níž je příslušné ražení. Našroubujte montážní úhelníky vpravo a vlevo do skříně tak, aby byl zadní okraj umístěný na čáře a spodní okraj byl zarovnaný se spodním okrajem skříně.

Instalace

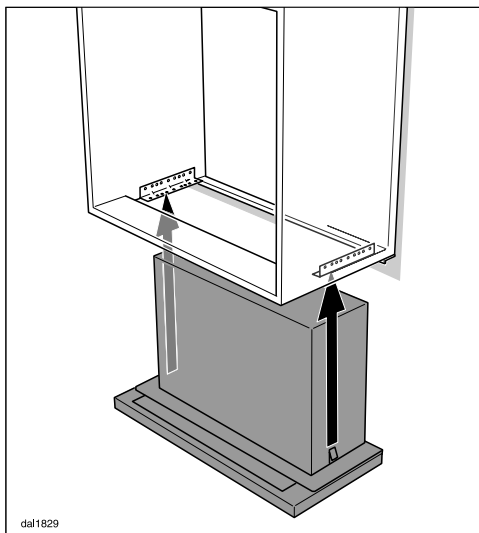


Aby se nepoškrábalo vedení výparů, je nutno montážní ochranu mezi vedením výparů a opláštěním odstranit až po nasazení do horní skříně.

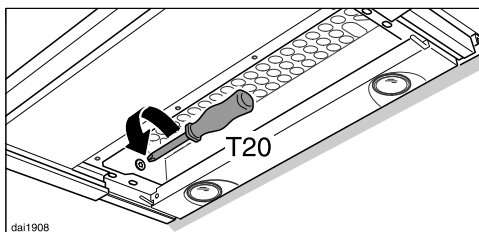
- Odsávač par se montuje bez tukového filtru. Kdyby byly tukové filtry namontované, je třeba je pro montáž vyjmout (viz „Čištění a ošetřování“).



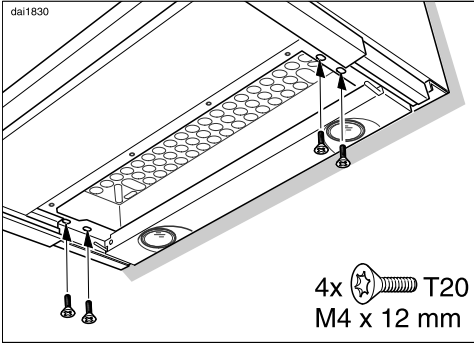
- Při montáži odsávače par šířky 90 cm do skříně šířky 60 cm je nutno při vytaženém vedení výparů odšroubovat přídržné pružiny vedení.



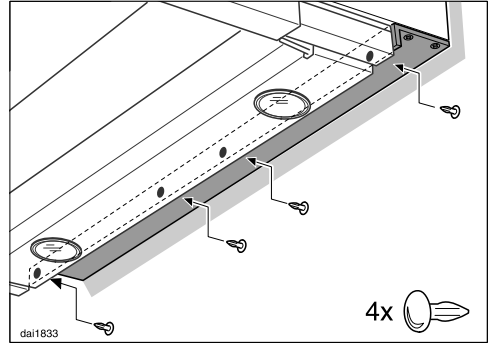
- Zvedněte odsávač par zespod do skříně, boční přídržné pružiny musí zapadnout v montážních úhelnících.
- Zasuňte odsávač par dozadu před distanční profil.



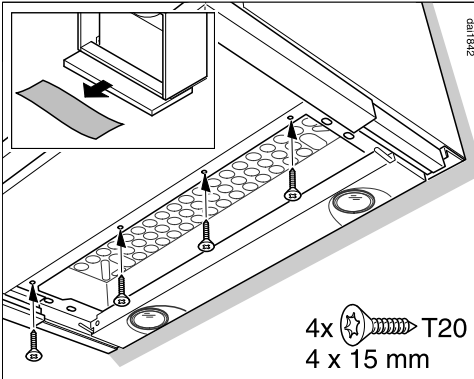
- Upozornění pro pozdější demontáž přístroje: Když vyšroubujete dva šrouby vpravo a vlevo na vnitřních stranách opláštění, uvolní se přídržné pružiny a odsávač par lze vyjmout ze skříně.



- Sešroubujte odsávač par nejprve vpravo a vlevo vždy dvěma šrouby zesponu s montážními úhelníky.



- Distanční profil se spojuje zezadu 4 plastovými nýty se zadní stranou opláštění.



- Vytáhněte vedení výparů a odstraňte montážní ochranu mezi vedením výparů a opláštěním.
- Odsávač par se přišroubuje 4 šrouby zesponu na dno nábytku (6 šroubů při odsávací par šířky 90 cm).

Aby se vedení výparů při vytahování nepoškodilo, je nutno dbát na to, aby byly všechny upevňovací šrouby zašroubované rovně a aby byly zařazené hlavy šroubů.

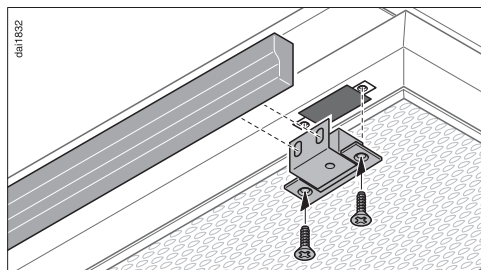
Instalace

Montáž čelního panelu

Na přední stranu vedení výparů lze namontovat čelní panel Vašeho nábytkového programu.

Hmotnost čelního panelu smí být maximálně 1300 g. To platí pro čelní panely o hloubce až 30 mm. U hlubších nebo těžších čelních panelů musí být hmotnost snížena například vyfrézováním zadní strany.

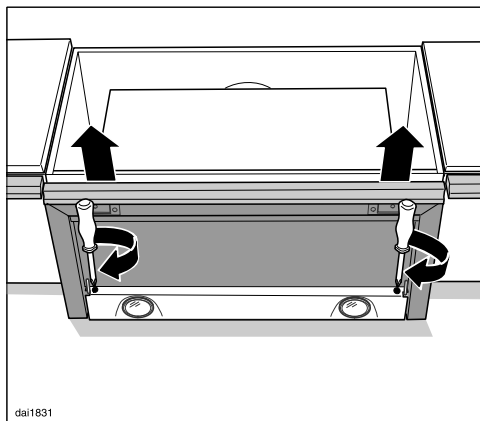
Na upevnění čelního panelu je potřeba montážní sada DML 400. Je k dostání jako příslušenství k dokoupení.



- Při montáži respektujte montážní návod montážní sady.

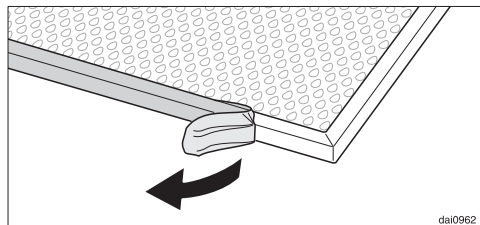
Seřízení polohy vedení výparů

Dvěma stavěcími šrouby vpravo a vlevo ve vedení výparů lze změnit polohu vedení výparů maximálně o 35 mm dopředu. Tak se dá vedení výparů například vyrovnat s panely sousedních skříní.

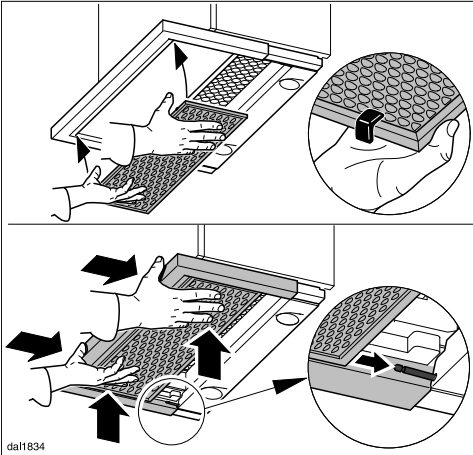


- Seřídte vedení výparů šroubovákem do požadované polohy.

Nasazení tukového filtru

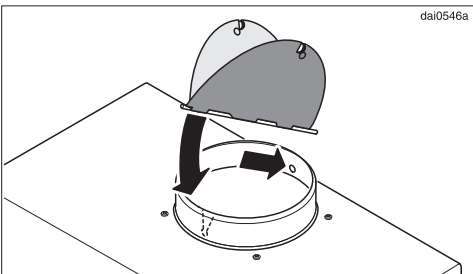


- Stáhněte ochrannou fólii tukového filtru.

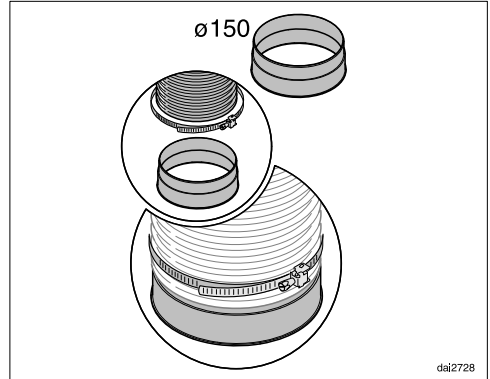


- Pro nasazení otočte tukový filtr tak, aby červené plastové kluzné elementy směřovaly dopředu a nahoru.
- Vložte tukový filtr vpředu do vedení výparů, zatlačte nahoru a zasuňte s vedením výparů. Najede přitom na přídržné kolíky. Nakonec tukový filtr zatlačte ještě trochu dozadu.

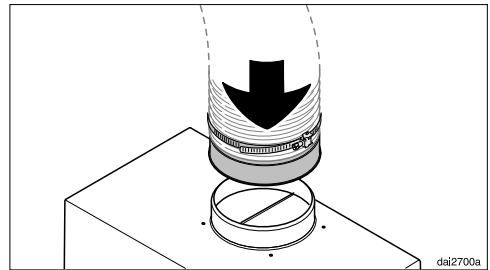
Připojení odtahu



- Pokud je to nutné, použijte zpětnou klapku. Dbejte na to, aby se klapka lehce otvírala a samozřejmě zase zavírala.



- Připojte odtahové potrubí k vyfukovacímu hrdlu, například ohebnou odtahovou hadicí pomocí hadicové svorky (příslušenství k dokoupení).

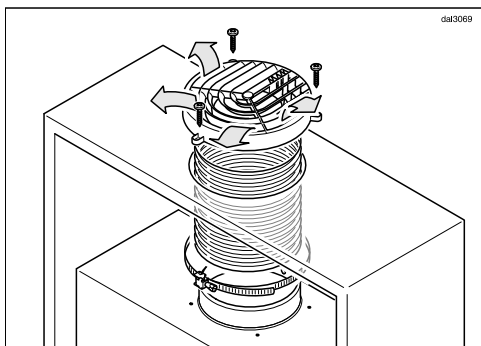


- Nasadte odtahové potrubí na vyfukovací hrdlo odsavače par.
- Při instalaci dalšího odtahového potrubí věnujte pozornost kapitole „Odtahové potrubí“.

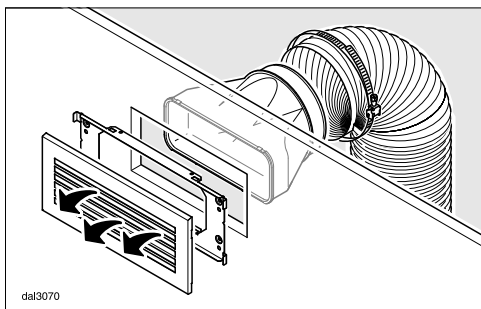
Instalace

Připojení cirkulace vzduchu

Jestliže stavební předpoklady nepřípouštějí připojení odtahu, musíte odsavač par připravit na provoz s cirkulačním vzduchem. Pro cirkulační provoz potřebujete montážní sadu, kterou obdržíte ve specializovaných obchodech nebo u servisní služby. Kromě toho potřebujete pachový filtr (viz kapitola „Technické údaje“).



Pro montáž v prostoru na horní straně skříně, kam není vidět, se hodí montážní sada DUU 150 s plastovou mřížkou.



Ve viditelném prostoru se doporučuje montážní sada DUU 151 s nerezovou mřížkou.

- Namontujte montážní sadu podle popisu v příslušném montážním návodu. Dbejte na to, aby lamely rozdělovače

vzduchu směřovaly do středu místnosti a ne bezprostředně ke stěně nebo stropu místnosti. Zpětná klapka se při cirkulačním provozu nenasazuje.

- Nainstalujte pachový filtr (viz „Čištění a ošetřování“).

Připojení k síti

Před připojením věnujte pozornost kapitolám „Elektrické připojení“ a „Bezpečnostní pokyny a varovná upozornění“.

- Při provozu s externím ventilátorem (přístroje typové řady ... EXT/EXTA): Odsavač par a externí ventilátor spojte pomocí propojovacího kabelu a šestipólové zástrčky.
- Zasuňte síťovou zástrčku do zásuvky.

Elektrické připojení

Odsavač par se smí připojit jen k zásuvce s ochranným kontaktem AC 230 V ~ 50 Hz nainstalované podle předpisů. Připojení, instalace a bezpečnostní opatření musí být v souladu s příslušnými normami: ČSN EN 60 335.

Pro zvýšení bezpečnosti se doporučuje před přístroj předřadit proudový chránič s vybavovacím proudem 30 mA.

Doporučuje se připojení pomocí zásuvky, protože usnadní servis (dle VDE 0701). Dbejte na to, aby byla zásuvka přístupná v zabudovaném stavu přístroje.


Pokud po vestavbě již není přístupná zásuvka, musí být v místě instalace k dispozici odpojovací zařízení všech pólů. Za odpojovací zařízení se považují

vypínače se vzdáleností rozpojených kontaktů nejméně 3 mm.

Patří k nim např. jističe vedení, pojistky a stykače (EN 60335).

Potřebné připojovací údaje najdete na typovém štítku (viz kapitola „Servisní služba a záruka“). Zkontrolujte, zda jsou tyto údaje shodné s napětím a frekvencí elektrické sítě.

Odtahové potrubí

 Při současném provozu odsávací par a topeniště závislého na vzduchu v místnosti může za jistých okolností hrozit nebezpečí otravy! Respektujte bezpodmínečně kapitolu „Bezpečnostní pokyny a varovná upozornění“.

V případě pochybností si nechte bezpečnost provozu potvrdit příslušným kominickým mistrem.

Jako odtahové potrubí používejte jen hladké trubky nebo ohebné odtahové hadice z nehořlavého materiálu.

Při provozu s externím ventilátorem je nutné dbát na dostatečnou tvarovou stabilitu odtahového potrubí. Externí ventilátor může vytvářet podtlak, který vede ke zdeformování odtahového potrubí.

Pro dosažení maximálního možného vzduchového výkonu a malých hluků vznikajících prouděním dbejte následujícího:

– Průměr odtahového potrubí by neměl být menší než 150 mm.

– Pokud se používají ploché kanály, neměl by být průřez menší než průřez přípojky odtahu.

– Odtahové potrubí má být co nejkratší a nejpřímější.

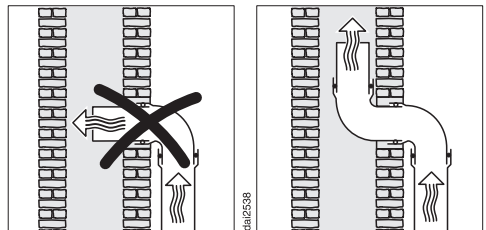
– Používejte jen kolena s velkými poloměry.

– Odtahové potrubí nesmíte zalomit nebo stlačit.

– Dbejte na to, aby byly všechny spoje pevné a nepropustné.

Uvědomte si, že každé omezení proudu vzduchu snižuje vzduchový výkon a zvyšuje provozní hluky.

■ Pokud jsou výpary odváděny do volného prostoru, doporučujeme nainstalovat teleskopickou mřížku do zdi nebo střešní průchodku (příslušenství k dokoupení).



■ Je-li odtah zaveden do komínu, musí být zaváděcí hrdlo vyústěno ve směru proudění.

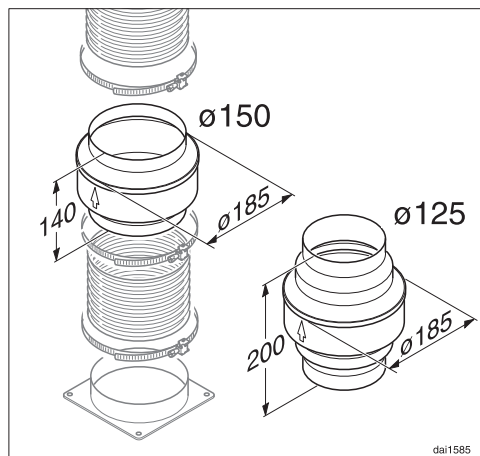
■ Při vodorovné instalaci odtahového potrubí musí být dodržen spád minimálně 1 cm na metr. Tím se zabrání případnému zatékání kondenzátu do odsávací par.

■ Pokud je odtahové potrubí vedeno chladnými místnostmi, půdami atd., může v některých částech vzniknout

Instalace

silný teplotní spád. Je proto nutné počítat s rosením nebo kondenzátem. Kvůli tomu je nutná izolace odtahového potrubí.

Zachycovač kondenzátu



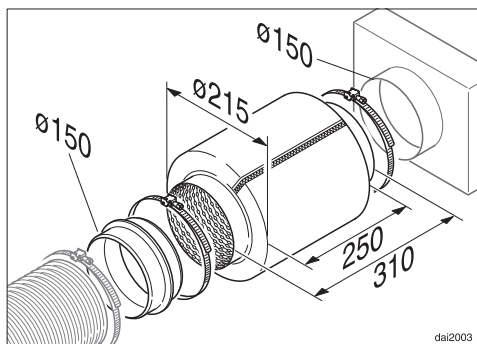
Vedle odpovídající izolace odtahového potrubí se doporučuje instalace zachycovače kondenzátu, který zachycuje a odpařuje vznikající kondenzát.

Je k dostání jako příslušenství k dokoupení pro odtahové potrubí o průměru 125 mm nebo 150 mm.

- Zachycovač kondenzátu musí být nainstalován svisle a co nejbližší nad vyfukovacím hrdlem odsávače par. Šipka na opláštění vyznačuje směr vyfukování.

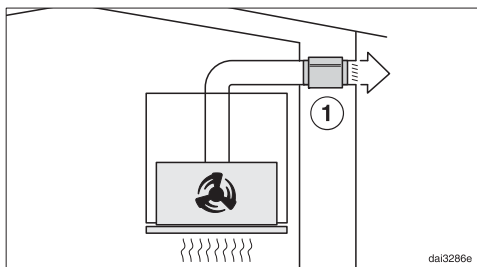
U odsavačů par, které jsou připravené pro připojení k externímu ventilátoru (typová řada ...EXT/EXTA), je zachycovač kondenzátu zabudovaný v přístroji.

Tlumič hluku



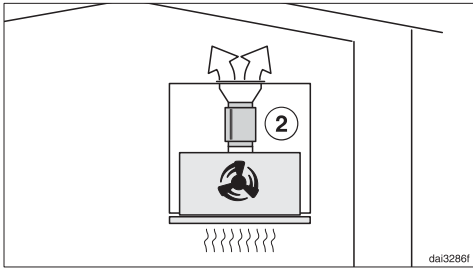
Do odtahového potrubí může být nasazen tlumič hluku (příslušenství k dokoupení). Slouží k dodatečnému tlumení hluků.

Odtahový provoz



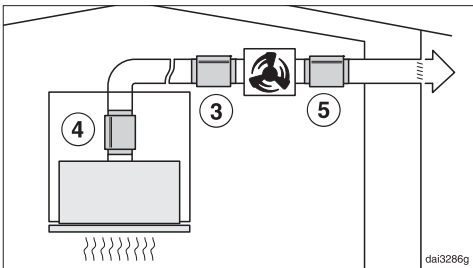
Tlumič hluku tlumí jak hluky ventilátoru směrem ven, tak také venkovní hluky, které pronikají přes odtahové potrubí do kuchyně (např. pouliční hluk). K tomu se tlumič hluku umísťuje co nejbližší před výstup odtahu ①.

Cirkulační provoz



Tlumič hluku se umísťuje mezi vyfukovací hrdlo a rozdělovač vzduchu ②. Místo vestavby je třeba posoudit individuálně.

Odtahový provoz s externím ventilátorem



Pro minimalizaci hluků ventilátoru v kuchyni je třeba umístit tlumič hluku co nejbližší před externí ventilátor ③, při dlouhém odtahovém potrubí na přípojce odtahu odsávače par ④. U externího ventilátoru, který je namontovaný v domě, je nasazením tlumiče hluku za externím ventilátorem ⑤ možné snížení hluků ventilátoru směrem ven.

Technické údaje

motor ventilátoru*	180 W
osvětlení varné desky	2 x 3 W
celkový jmenovitý příkon*	186 W
napětí sítě, frekvence	AC 230 V, 50 Hz
jištění	10 A
délka přívodního síťového kabelu	1,5 m
hmotnost	
DA 3466	12 kg
DA 3496	14 kg
DA 3466 EXTA	10 kg
DA 3496 EXTA	11,5 kg

*Typová řada ...EXTA: Jmenovitý příkon závisí na připojeném externím ventilátoru.
Délka propojovacího elektrického vedení k externímu ventilátoru: 1,9 m

Příslušenství k dokoupení pro cirkulační provoz

Přestavná sada z odtahového na cirkulační provoz DUU 150 nebo DUU 151 a pachový filtr DKF 13-1.

Informační list pro odsávače par pro domácnost

dle nařízení komise v přenesené pravomoci (EU) č. 65/2014 a nařízení č. 66/2014

MIELE	
Identifikační značka modelu	DA 3466
Roční spotřeba energie (AEC _{hood})	69,5 kWh/rok
třída energetické účinnosti	B
Index energetické účinnosti (EEI _{hood})	69,5
Účinnost proudění tekutin (FDE _{hood})	22,1
Třída účinnosti proudění tekutin	
A (nejvyšší účinnost) až G (nejnižší účinnost)	C
Účinnost osvětlení (LE _{hood})	53,3 lx/W
Třída účinnosti osvětlení	
A (nejvyšší účinnost) až G (nejnižší účinnost)	A
Účinnost filtrace tuků	89,0%
Třída účinnosti filtrace tuků	
A (nejvyšší účinnost) až G (nejnižší účinnost)	B
Naměřený průtok vzduchu v bodě nejvyšší účinnosti	322,0 m ³ /h
Průtok vzduchu (min. rychlost)	150 m ³ /h
Průtok vzduchu (max. rychlost)	400 m ³ /h
Průtok vzduchu (intenzivní nebo zesílený režim)	550 m ³ /h
Maximální průtok vzduchu (Q _{max})	550 m ³ /h
Naměřený tlak vzduchu v bodě nejvyšší účinnosti	365 Pa
Vzduchem šířené akustické emise ve formě akustického výkonu A (min. rychlost)	45 dB
Vzduchem šířené akustické emise ve formě akustického výkonu A (max. rychlost)	56 dB
Vzduchem šířené akustické emise ve formě akustického výkonu A (intenzivní nebo zesílený režim)	64 dB
Naměřený elektrický příkon v bodě nejvyšší účinnosti	148,0 W
Případná spotřeba ve vypnutém stavu (P _o)	W
Případná spotřeba v pohotovostním režimu (P _s)	0,20 W
Jmenovitý příkon osvětlovacího systému	6,0 W
Průměrné osvětlení varného povrchu osvětlovacím systémem	320 lx
Koeficient zvýšení času	1,2

Technické údaje

Informační list pro odsávače par pro domácnost

dle nařízení komise v přenesené pravomoci (EU) č. 65/2014 a nařízení č. 66/2014

MIELE	
Identifikační značka modelu	DA 3466 EXTA
Roční spotřeba energie (AEC_{hood})	106,8 kWh/rok
třída energetické účinnosti	C
Index energetické účinnosti (EEI_{hood})	74,3
Účinnost proudění tekutin (FDE_{hood})	21,3
Třída účinnosti proudění tekutin	
A (nejvyšší účinnost) až G (nejnižší účinnost)	C
Účinnost osvětlení (LE_{hood})	53,3 lx/W
Třída účinnosti osvětlení	
A (nejvyšší účinnost) až G (nejnižší účinnost)	A
Účinnost filtrace tuků	89,0%
Třída účinnosti filtrace tuků	
A (nejvyšší účinnost) až G (nejnižší účinnost)	B
Naměřený průtok vzduchu v bodě nejvyšší účinnosti	456,6 m ³ /h
Průtok vzduchu (min. rychlost)	330 m ³ /h
Průtok vzduchu (max. rychlost)	600 m ³ /h
Průtok vzduchu (intenzivní nebo zesílený režim)	760 m ³ /h
Maximální průtok vzduchu (Q_{max})	760 m ³ /h
Naměřený tlak vzduchu v bodě nejvyšší účinnosti	382 Pa
Vzduchem šířené akustické emise ve formě akustického výkonu A (min. rychlost)	48 dB
Vzduchem šířené akustické emise ve formě akustického výkonu A (max. rychlost)	63 dB
Vzduchem šířené akustické emise ve formě akustického výkonu A (intenzivní nebo zesílený režim)	69 dB
Naměřený elektrický příkon v bodě nejvyšší účinnosti	227,4 W
Případná spotřeba ve vypnutém stavu (P_o)	W
Případná spotřeba v pohotovostním režimu (P_s)	0,20 W
Jmenovitý příkon osvětlovacího systému	6,0 W
Průměrné osvětlení varného povrchu osvětlovacím systémem	320 lx
Koeficient zvýšení času	1,2

Hodnoty byly zjištěny v kombinaci s externím ventilátorem Miele ABLG 202.

Informační list pro odsávače par pro domácnost

dle nařízení komise v přenesené pravomoci (EU) č. 65/2014 a nařízení č. 66/2014

MIELE	
Identifikační značka modelu	DA 3496
Roční spotřeba energie (AEC _{hood})	69,5 kWh/rok
třída energetické účinnosti	B
Index energetické účinnosti (EEI _{hood})	69,5
Účinnost proudění tekutin (FDE _{hood})	22,1
Třída účinnosti proudění tekutin	
A (nejvyšší účinnost) až G (nejnižší účinnost)	C
Účinnost osvětlení (LE _{hood})	50,0 lx/W
Třída účinnosti osvětlení	
A (nejvyšší účinnost) až G (nejnižší účinnost)	A
Účinnost filtrace tuků	89,0%
Třída účinnosti filtrace tuků	
A (nejvyšší účinnost) až G (nejnižší účinnost)	B
Naměřený průtok vzduchu v bodě nejvyšší účinnosti	322,0 m ³ /h
Průtok vzduchu (min. rychlost)	150 m ³ /h
Průtok vzduchu (max. rychlost)	400 m ³ /h
Průtok vzduchu (intenzivní nebo zesílený režim)	550 m ³ /h
Maximální průtok vzduchu (Q _{max})	550 m ³ /h
Naměřený tlak vzduchu v bodě nejvyšší účinnosti	365 Pa
Vzduchem šířené akustické emise ve formě akustického výkonu A (min. rychlost)	45 dB
Vzduchem šířené akustické emise ve formě akustického výkonu A (max. rychlost)	56 dB
Vzduchem šířené akustické emise ve formě akustického výkonu A (intenzivní nebo zesílený režim)	64 dB
Naměřený elektrický příkon v bodě nejvyšší účinnosti	148,0 W
Případná spotřeba ve vypnutém stavu (P _o)	W
Případná spotřeba v pohotovostním režimu (P _s)	0,20 W
Jmenovitý příkon osvětlovacího systému	6,0 W
Průměrné osvětlení varného povrchu osvětlovacím systémem	300 lx
Koeficient zvýšení času	1,2

Technické údaje

Informační list pro odsávače par pro domácnost

dle nařízení komise v přenesené pravomoci (EU) č. 65/2014 a nařízení č. 66/2014

MIELE	
Identifikační značka modelu	DA 3496 EXTA
Roční spotřeba energie (AEC_{hood})	106,8 kWh/rok
třída energetické účinnosti	C
Index energetické účinnosti (EEI_{hood})	74,3
Účinnost proudění tekutin (FDE_{hood})	21,3
Třída účinnosti proudění tekutin	
A (nejvyšší účinnost) až G (nejnižší účinnost)	C
Účinnost osvětlení (LE_{hood})	50,0 lx/W
Třída účinnosti osvětlení	
A (nejvyšší účinnost) až G (nejnižší účinnost)	A
Účinnost filtrace tuků	89,0%
Třída účinnosti filtrace tuků	
A (nejvyšší účinnost) až G (nejnižší účinnost)	B
Naměřený průtok vzduchu v bodě nejvyšší účinnosti	456,6 m ³ /h
Průtok vzduchu (min. rychlost)	330 m ³ /h
Průtok vzduchu (max. rychlost)	600 m ³ /h
Průtok vzduchu (intenzivní nebo zesílený režim)	760 m ³ /h
Maximální průtok vzduchu (Q_{max})	760 m ³ /h
Naměřený tlak vzduchu v bodě nejvyšší účinnosti	382 Pa
Vzduchem šířené akustické emise ve formě akustického výkonu A (min. rychlost)	48 dB
Vzduchem šířené akustické emise ve formě akustického výkonu A (max. rychlost)	63 dB
Vzduchem šířené akustické emise ve formě akustického výkonu A (intenzivní nebo zesílený režim)	69 dB
Naměřený elektrický příkon v bodě nejvyšší účinnosti	227,4 W
Případná spotřeba ve vypnutém stavu (P_o)	W
Případná spotřeba v pohotovostním režimu (P_s)	0,20 W
Jmenovitý příkon osvětlovacího systému	6,0 W
Průměrné osvětlení varného povrchu osvětlovacím systémem	300 lx
Koeficient zvýšení času	1,2

Hodnoty byly zjištěny v kombinaci s externím ventilátorem Miele ABLG 202.

The Miele logo consists of the word "Miele" in a bold, white, sans-serif font, set against a solid black rectangular background.

Miele spol. s r.o.
Holandská 4, 639 00 Brno
Tel.: 543 553 111-3
Fax: 543 553 119
Servis-tel.: 543 553 741-5
E-mail: info@miele.cz
Internet: www.miele.cz

**Servisní služba Miele
příjem servisních zakázek
800 MIELE1
(800 643531)**

Miele & Cie. KG
Carl-Miele-Straße 29
33332 Gütersloh
Německo

DA 3466, DA 3496, DA 3466 EXTA, DA 3496 EXTA

cs-CZ

M.-Nr. 11 468 870 / 00