

Návod k obsluze a montáži

Vinotéka



Před umístěním, instalací a uvedením přístroje do provozu si **bezpodmínečně** přečtěte tento návod k obsluze a montáži. Ochráníte tak sebe a zabráníte škodám na přístroji.

Obsah

Popis přístroje	4
Usnadnění otvírání dvířek	7
Otevření dvířek	7
Zavření dvířek	7
Příslušenství	8
Váš příspěvek k ochraně životního prostředí	9
Bezpečnostní pokyny a varovná upozornění	10
Jak můžete šetřit energii?	18
Zapnutí a vypnutí přístroje	19
Před prvním použitím	19
Obsluha přístroje	19
Zapnutí přístroje	19
Vypnutí přístroje	20
Při delší nepřítomnosti	20
Provedení dalších nastavení	21
Blokování 	21
Akustické signály 	22
Jas displeje 	23
Teplota a kvalita vzduchu	24
Teplota	24
Nastavení teplot	25
Možné nastavené hodnoty teploty	26
Ukazatel teploty	26
Kvalita a vlhkost vzduchu	27
DynaCool (konstantní vlhkost vzduchu) 	27
Výměna vzduchu přes aktivní uhlíkový filtr	28
Teplotní alarm a alarm dvířek	29
Prezentační světlo	31
Zapnutí a vypnutí prezentačního světla	31
Nastavení jasu prezentačního světla	31
Nastavení doby svícení prezentačního světla	32
Ukládání lahví s vínem	33
Dřevěné rošty	33
Přemístění dřevěných roštů	34
Přizpůsobení dřevěných roštů	35
Popisování dřevěných roštů	35
Dekorační rošt	36

Kapacita	36
Automatické odmrazování	37
Čištění a ošetřování	38
Vnitřní prostor, příslušenství, dvířka přístroje	39
Větrací a odvětrávací profily	40
Těsnění dvířek	40
Vzduchový filtr	40
Aktivní uhlíkový filtr	41
Výměna aktivního uhlíkového filtru	41
Pomoc při poruchách	43
Příčiny hluků	48
Miele@home	49
Servisní služba a záruka	51
Záruční doba a záruční podmínky	51
Informace pro zkušební ústavy	52
Informace pro prodejce	53
Výstavní provoz ■	53
Elektrické připojení	55
Montážní pokyny	56
Umístění side-by-side	56
Místo instalace	56
Klimatická třída	57
Větrání a odvětrávání	57
Před vestavbou přístroje	58
Omezovač otevření dvířek	58
Rozměry přístroje	59
Změna směru otvírání dvířek	60
Podstavení přístroje	64
Příprava přístroje	64
Přizpůsobení přístroje vyšším nábytkovým dvířkám	67
Zasunutí přístroje do výklenku	68
Upevnění přístroje ve výklenku	69
Boční vyrovnání dvířek přístroje	70
Adresa	75

Popis přístroje



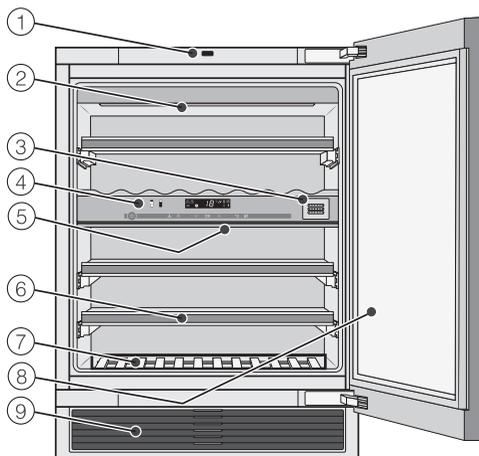
- ① zapnutí/vypnutí celého přístroje
- ② optické rozhraní (jen pro servisní službu)
- ③ volba horní příp. spodní temperující zóny vína
- ④ zapnutí/vypnutí funkce DynaCool (konstantní vlhkost vzduchu)
- ⑤ zapnutí/vypnutí prezentačního světla
- ⑥ nastavení teploty (∇ pro chladnější)
- ⑦ potvrzení výběru (tlačítko OK)
- ⑧ nastavení teploty (^ pro teplejší)
- ⑨ zvolení příp. zrušení volby nastavovacího módu
- ⑩ vypnutí teplotního alarmu příp. alarmu dvířek
- ⑪ Temperiererdisplay s ukazatelem teploty a symboly (symboly jsou vidět jen v nastavovacím módu; vysvětlení symbolů viz tabulka)

Symbole v nastavovacím módu:

symbol	význam	funkce
	blokování	pojistka před nechtěným vypnutím a před změnou nastavení
	akustické signály	zapnutí a vypnutí tónu tlačítek a varovného tónu při alarmu dvířek
	Miele@Home	je vidět jen při nasazeném a přihlášeném komunikačním modulu Miele@home (viz "Miele@home")
	výstavní provoz (je vidět jen při zapnutém výstavním provozu)	vypnutí výstavního provozu
	jas displeje	nastavení jasu displeje
	aktivní uhlíkový filtr	svítí, když je nutno vyměnit aktivní uhlíkový filtr
	připojení k síti (je vidět jen při vypnutém přístroji a po výpadku sítě)	potvrzuje, že je přístroj elektricky připojený; po výpadku sítě bliká
	alarm (je vidět jen při teplotním alarmu příp. alarmu dvířek)	indikuje teplotní alarm příp. alarm dvířek

Popis přístroje

- ① aktivátor otvírání dvířek
(Push2open)
- ② osvětlovací lišta
(v obou temperujících zónách)
- ③ aktivní uhlíkový filtr
- ④ ovládání horní a spodní temperující zóny / izolační deska pro tepelné oddělení temperujících zón
- ⑤ izolační lišty pro tepelné oddělení temperujících zón
- ⑥ dřevěné rošty s lištami na popis
(FlexiFrames s popisovací lištou)
- ⑦ dekorační rošt
- ⑧ prosklená dvířka z bezpečnostního skla odolného proti UV záření
- ⑨ větrací mřížka se vzduchovým filtrem



System Push2open na Vaší chladničce Vám usnadňuje otvírání dvířek. Dvířka Vaší chladničky jsou citlivá na tlak.

Otevření dvířek

- Zatláče krátce na dvířka.
- Potom tlak uvolněte. Dvířka se samočinně pootevřou.
- Otevřete dvířka tolik, abyste například mohli vyjmout lahve vína.

Ochrana před neúmyslným otevřením:
Když dvířka po pootevření neotevřete více, asi po 3 sekundách se opět samočinně zavřou.

Zavření dvířek

- Dvířka přitlačte.

Pro zabránění poškození usnadněného otvírání dvířek:

- dvířka během otvírání nezablokujte.
- během zavírání nestlačujte ani nepřidržujte aktivátor otvírání dvířek.

Příslušenství

Dodávané příslušenství

Aktivní uhlíkový filtr

Aktivní uhlíkový filtr v ovládání zajišťuje optimální výměnu vzduchu a tím jeho vysokou kvalitu v přístroji.

Vzduchový filtr

Vzduchový filtr za větrací mřížkou brání snížení chladicího výkonu usazeným prachem.

Křídová tužka

Používejte dodanou křídovou tužku na popisování magnetických lišt na dřevěných roštích. Tak získáte dobrý přehled o uložených druzích vína.

Příslušenství k dokoupení

Aktivní uhlíkový filtr

(popis viz "Dodávané příslušenství")

Vzduchový filtr

(popis viz "Dodávané příslušenství")

Křídová tužka

(popis viz "Dodávané příslušenství")

Univerzální utěrka z mikrovlákna

Utěrka z mikrovlákna pomáhá při odstraňování otisků prstů a mírných znečištění na nerezových čelech, panelech přístrojů, oknech, nábytku, oknech aut atd.

Příslušenství k dokoupení obdržíte u servisní služby Miele, ve specializovaných prodejnách nebo přes internet.



www.miele-shop.com

Váš příspěvek k ochraně životního prostředí

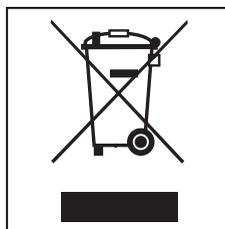
Likvidace přepravního obalu

Obal chrání přístroj před poškozením během přepravy. Obalové materiály byly zvoleny s přihlédnutím k aspektům ochrany životního prostředí a k možnostem jejich likvidace, a jsou tedy recyklovatelné.

Vrácení obalů do materiálového cyklu šetří suroviny a snižuje množství odpadů. Váš specializovaný prodejce odebere obal zpět.

Likvidace starého přístroje

Staré elektrické a elektronické přístroje obsahují často ještě cenné materiály. Obsahují ale také škodlivé látky, které byly zapotřebí pro jejich funkčnost a bezpečnost. V komunálním odpadu nebo při špatné manipulaci mohou poškozovat lidské zdraví a životní prostředí. Svůj starý přístroj proto v žádném případě nedávejte do komunálního odpadu.



Pro likvidaci starých elektrických a elektronických přístrojů využijte sběrné místo zřízené k tomuto účelu Vaší obcí.

Dbejte na to, aby se až do odvozu k odborné, ekologické likvidaci nepoškodila potrubí Vaší mrazničky. Tak je zajištěno, že chladivo obsažené v chladicím okruhu a olej nacházející se v kompresoru neuniknou do životního prostředí.

Postarejte se prosím o to, aby byl Váš starý přístroj až do odvozu bezpečně uložen tak, aby k němu neměly přístup děti. O tom Vás informuje tento návod k obsluze v kapitole "Bezpečnostní pokyny a varovná upozornění".

Bezpečnostní pokyny a varovná upozornění

Tento přístroj odpovídá předepsaným bezpečnostním předpisům. Při neodborném používání však může dojít k poranění osob a vzniku věcných škod.

Před uvedením přístroje do provozu si pozorně pročtěte návod k obsluze a montáži. Obsahuje důležité pokyny pro montáž, bezpečnost, používání a údržbu. Tím chráníte sebe a zabráníte škodám na přístroji.

Miele neručí za škody způsobené nedbáním těchto pokynů a upozornění.

Návod k obsluze a montáži uschovejte a předejte ho případnému novému majiteli.



Nebezpečí úrazu!

V nadmořské výšce větší než 1500 m mohou prasknout skleněné tabule dvířek přístroje!

Ostré úlomky mohou způsobit těžká zranění!

Účel využití

▶ Tento přístroj je určen pro používání v domácnosti a podobných prostředích.

Tento přístroj není určen pro používání venku.

▶ Používejte přístroj výhradně v domácnosti k uchovávání vína.

Všechny ostatní způsoby používání jsou nepřipustné.

Bezpečnostní pokyny a varovná upozornění

▶ Příklad: Přístroj není vhodný pro skladování a chlazení medikamentů, krevní plazmy, laboratorních preparátů nebo podobných látek nebo produktů, z nichž vychází směrnice o lékařských výrobcích. Nesprávné použití přístroje může vést k poškození nebo zkažení uskladněných materiálů. Dále přístroj není vhodný pro provoz v oblastech ohroženém výbuchem.

Miele neodpovídá za škody způsobené použitím v rozporu se stanoveným účelem nebo nesprávnou obsluhou.

▶ Osoby, které kvůli svým fyzickým, smyslovým nebo duševním schopnostem nebo kvůli své nezkušenosti nebo neznalosti nejsou schopné přístroj bezpečně obsluhovat, musí být při obsluze pod dozorem.

Tyto osoby smí přístroj používat bez dozoru jen tehdy, pokud jim byla jeho obsluha vysvětlena tak, že ho dokážou obsluhovat bezpečně. Musí být schopné rozpoznat a chápat možná nebezpečí v případě chybné obsluhy.

Děti v domácnosti

▶ Děti mladší osmi let se nesmí samy pohybovat v blízkosti přístroje, ledaže by byly pod stálým dozorem.

▶ Děti starší osmi let smí přístroj používat bez dozoru jen tehdy, když jim byla jeho obsluha vysvětlena tak, že ho dokážou obsluhovat bezpečně. Děti musí být schopné rozpoznat a chápat možná nebezpečí v případě chybné obsluhy.

▶ Děti nesmí přístroj bez dozoru čistit ani na něm provádět údržbu.

▶ Dávejte pozor na děti, které se zdržují v blízkosti přístroje. Nikdy jim nedovolte, aby si s přístrojem hrály.

Bezpečnostní pokyny a varovná upozornění

▶ Nebezpečí udušení! Děti by si mohly hrát s obalovým materiálem, např. fólií, mohly by se do ní balit nebo si ji dávat přes hlavu a udusit se. Proto veškerý obalový materiál uchovávejte mimo dosah dětí.

Technická bezpečnost

▶ Chladicí okruh je přezkoušený ohledně těsnosti. Přístroj odpovídá vztažným bezpečnostním předpisům a příslušným směrnici EG.

▶ Tento přístroj obsahuje chladivo izobutan (R600a), přírodní plyn s vysokou snášenlivostí s životním prostředím, avšak hořlavý. Nepoškozuje ozonovou vrstvu a nezhoršuje skleníkový efekt. Použití tohoto ekologického chladiva vedlo k částečnému zvýšení provozních hluků. Kromě provozních hluků kompresoru se mohou v celém chladicím okruhu vyskytnout hluky z proudění. Těmto jevům nelze bohužel zabránit, nemají ale vliv na výkonnost přístroje. Při přepravě a při montáži/umístování přístroje dbejte na to, aby se nepoškodily součásti chladicího okruhu. Vystříklé chladivo může vést k poranění očí!

Při poškozeních:

- se nepřibližujte s otevřeným ohněm nebo zápalnými zdroji,
- odpojte přístroj od elektrické sítě,
- několik minut provětrávejte místnost, v níž stojí přístroj, a
- informujte servisní službu.

Bezpečnostní pokyny a varovná upozornění

- ▶ Čím více chladiva je v přístroji, tím větší musí být místnost, ve které bude přístroj umístěn. Při případném úniku se může v příliš malých místnostech vytvářet hořlavá směs plynu se vzduchem. Na každých 8 g chladiva musí připadat objem místnosti nejméně 1 m³. Množství chladiva je uvedeno na typovém štítku uvnitř přístroje.
- ▶ Připojovací údaje (jištění, frekvence, napětí) uvedené na typovém štítku přístroje musí bezpodmínečně souhlasit s odpovídajícími parametry elektrické sítě, aby se přístroj nepoškodil. Před připojením tyto údaje porovnejte. V případě pochybností se zeptejte kvalifikovaného elektrikáře.
- ▶ Elektrická bezpečnost přístroje je zajištěna jen tehdy, je-li připojen na elektrický systém s ochranným vodičem nainstalovaný podle předpisů. Tento základní bezpečnostní požadavek musí být splněný. V případě pochybností nechte elektrickou instalaci zkontrolovat kvalifikovaným elektrikářem.
- ▶ Když je poškozené připojovací vedení, musí je vyměnit pracovník pověřený společností Miele, aby nebyl uživatel vystaven nebezpečím.
- ▶ Rozbočovací vícenásobné zásuvky a prodlužovací kabely neposkytují nutnou bezpečnost (nebezpečí požáru). Přístroj pomocí nich k elektrické síti nepřipojujte.
- ▶ Když se dostane vlhkost k součástem pod napětím nebo k připojovacímu síťovému vedení, může to vést ke zkratu. Proto přístroj neprovozujte ve vlhku nebo v místě se stříkající vodou (např. garáži, prádelně atd.).

Bezpečnostní pokyny a varovná upozornění

- ▶ Tento přístroj nesmí být provozován na nestabilních místech (např. na lodi).
- ▶ Poškozený přístroj může ohrozit Vaši bezpečnost. Zkontrolujte ho ohledně viditelných poškození. Poškozený přístroj nikdy neuvádějte do provozu.
- ▶ Používejte přístroj jen vestavěný, aby byla zajištěna jeho bezpečná funkce.
- ▶ Při pracích spojených s instalací a údržbou jakož i při opravách musí být přístroj odpojený od elektrické sítě. Odpojený od elektrické sítě je jen tehdy, když:
 - jsou vypnuté jističe elektrické instalace nebo
 - jsou úplně vyšroubované šroubovací pojistky elektrické instalace nebo
 - je odpojené připojovací síťové vedení od elektrické sítě.
U přírodních vedení se síťovou zástrčkou pro jeho odpojení od elektrické sítě natahejte za vedení, nýbrž za zástrčku.
- ▶ Neodborně provedené práce spojené s instalací, údržbou nebo opravami mohou uživatele vystavit značnému nebezpečí. Práce spojené s instalací a údržbou stejně jako opravy smí provádět pouze autorizovaní odborníci pověřeni společností Miele.
- ▶ Opravy přístroje smí provádět pouze servisní služba Miele, jinak zaniká nárok na záruku.
- ▶ Pouze u originálních náhradních dílů garantuje společnost Miele, že budou splňovat bezpečnostní požadavky. Vadné součásti nahrazujte jen originálními náhradními díly.

Bezpečnostní pokyny a varovná upozornění

Čištění a ošetřování

- ▶ Neošetřujte těsnění dvířek oleji nebo tuky.
V průběhu času by došlo ke zteření těsnění.
- ▶ Pára z parního čisticího zařízení se může dostat k součástem pod napětím a vyvolat zkrat.
Na čištění a odmrazování přístroje nikdy nepoužívejte parní čisticí zařízení.
- ▶ Nepoužívejte špičaté a ostré předměty na
 - odstraňování vrstev námrazy a ledu,
 - vyjímání přimrzlých misek na led a potravin.Poškodí chladicí systém a přístroj ztratí svoji funkčnost.
- ▶ Na odmrazování do přístroje nikdy nedávejte elektrická topná zařízení nebo svíčky. Poškodily by se plasty.
- ▶ Nepoužívejte spreje na odmrazování nebo odmrazovače.
Mohou vytvářet výbušné plyny, obsahovat rozpouštědla a hnací látky poškozující plasty nebo být zdraví škodlivé.

Přeprava

▶ Přpravujte přístroj vždy ve vzpřímené poloze a v přepravním obalu, aby nedošlo ke škodám.

▶ Přpravujte přístroj s pomocníkem, protože je velmi těžký. Nebezpečí úrazu a poškození přístroje!

Likvidace Vašeho starého přístroje

▶ Když budete likvidovat svůj starý přístroj, zničte případně zámek dvířek.

Zabráníte tím hrajícím si dětem, aby se v přístroji uzamkly a ohrozily svoje životy.

▶ Nepoškodte součásti chladicího okruhu, např.

- propíchnutím kanálů chladiva ve výparníku,
- zalomením potrubí,
- odškrábáním povrchových vrstev.

Vystřikující chladivo může vést k poranění očí!

Jak můžete šetřit energií?

	normální spotřeba energie	zvýšená spotřeba energie
umístění/údržba	Ve větraných místnostech.	V uzavřených, nevětraných místnostech.
	Chráněno před přímým slunečním zářením.	Při přímém slunečním záření.
	Ne vedle zdroje tepla (topné těleso, sporák).	Vedle zdroje tepla (topné těleso, sporák).
	Při ideální teplotě v místnosti kolem 20 °C.	Při vysoké teplotě v místnosti.
	Nepřikrývejte větrací a odvětrávací profily a pravidelně z nich odstraňujte prach.	Při přikrytých nebo zaprášených větracích a odvětrávacích profilech.
	Nejméně jednou za rok vymontujte a vyčistěte vysavačem vzduchový filtr.	Při usazeném prachu na vzduchovém filtru.
nastavení teploty	10 až 12 °C	Čím nižší je nastavená teplota, tím vyšší je spotřeba energie!
používání	Uspořádání dřevěných roštů jako ve stavu při expedici z výrobního závodu.	
	Dvířka přístroje otvírejte jen v případě potřeby a na co nejkratší dobu. Lahve vína ukládejte dobře roztříděné.	Časté otvírání dvířek přístroje na dlouhou dobu znamená ztrátu chladu a dovnitř proudící teplý vzduch z místnosti. Přístroj se pokouší chladit na nižší teplotu a prodlužuje se doba chodu kompresoru.
	Nepřeplňujte přihrádky, aby mohl cirkulovat vzduch.	

Před prvním použitím

Obalový materiál

- Odstraňte všechny obalový materiál z vnitřního prostoru.

Ochranná fólie

Nerezové plochy jsou opatřeny ochrannou fólií, která slouží jako ochrana při přepravě.

- Ochrannou fólii odstraňte až po umístění přístroje. Začněte od horního rohu.

Čištění a ošetřování

V této souvislosti dbejte prosím bezpodmínečně příslušných pokynů v kapitole "Čištění a ošetřování".

- Vyčistěte vnitřek skříně a příslušenství. Použijte na to vlažnou vodu a potom všechno osušte utěrkou.

Obsluha přístroje

U tohoto přístroje k obsluze stačí, když se dotknete prstem sensorových tlačítek.

Každý dotyk je potvrzen tónem tlačítka. Tento tón tlačítek můžete vypnout (viz "Provedení dalších nastavení - Akustické signály").

Zapnutí přístroje

Jakmile je přístroj elektricky připojený, objeví se na displeji symbol připojení k síti $\text{---}\text{G}$.



- Stiskněte tlačítko zap. / vyp.

Symbol připojení k síti $\text{---}\text{G}$ zhasne a přístroj začne chladit.

V ovládacím poli se zobrazují sensorová tlačítka dvou volitelných temperujících zón: horní a spodní. Tlačítko zvolené temperující zóny je žlutě podsvícené a na displeji se zobrazuje teplota zvolené zóny. Při prvním uvedení do provozu blikají sensorová tlačítka temperujících zón a symbol alarmu $\triangle!$, dokud není dosaženo příslušné nastavené teploty.

Zapnutí a vypnutí přístroje

Jakmile je dosaženo příslušné nastavené teploty, sensorové tlačítko temperující zóny trvale svítí. Symbol alarmu  zhasne, jakmile je dosaženo nastavených teplot.

Při otevřených dvířkách přístroje svítí vnitřní osvětlení.

Pro každou temperující zónu můžete provést individuální nastavení.

- Za tím účelem se dotkněte sensorového tlačítka temperující zóny, v níž chcete provést nastavení.

Zvolené sensorové tlačítko je žlutě podsvícené. Nyní můžete

- nastavit teplotu,
- zapnout funkci DynaCool.

Další informace najdete v příslušných kapitolách.

Je-li potom zvolena jiná temperující zóna, tak zůstanou zachována nastavení předtím zvolené temperující zóny.

Vypnutí přístroje



- Stiskněte tlačítko zap. / vyp.

Pokud to není možné, je zapnuté blokování .

V ovládacím poli zhasnou sensorová tlačítka dvou temperujících zón.

Na displeji zhasne ukazatel teploty a objeví se symbol připojení k síti .

Vypne se vnitřní osvětlení a je vypnuté chlazení.

Při delší nepřítomnosti

Pokud přístroj nechcete delší dobu používat, tak

- přístroj vypněte,
- vytáhněte síťovou zástrčku nebo vypněte jistič domovní instalace,
- vyčistěte přístroj a
- nechte pootevřená dvířka přístroje, abyste zabránili vytváření zápachů.

Pokud přístroj při delší nepřítomnosti vypnete, ale nevyčistíte, hrozí při zavřených dvířkách přístroje nebezpečí vytváření plísní.

Provedení dalších nastavení

Určitá nastavení na přístroji můžete provádět jen v nastavovacím módu.

Když se nacházíte v nastavovacím módu, je automaticky potlačen alarm dvířek.

Blokování

Zablokováním můžete přístroj zajistit před:

- nechtěným vypnutím,
- nechtěným přestavením teploty,
- nechtěným zvolením funkce DynaCool,
- nechtěným zapnutím prezentačního světla.

Zapnutí/vypnutí blokování



- Stiskněte tlačítko pro nastavení.

Na displeji se objeví všechny volitelné symboly, symbol  bliká.



- Stiskněte tlačítko OK pro potvrzení své volby.

Na displeji bliká naposledy zvolené nastavení, symbol  svítí.



- Stisknutím tlačítka \checkmark nebo \wedge nyní můžete nastavit, zda má být blokování vypnuté nebo zapnuté:
U: blokování je vypnuté
I: blokování je zapnuté.



- Stiskněte tlačítko OK pro potvrzení své volby.

Zvolené nastavení se převezme, symbol  bliká.



- Pro opuštění nastavovacího módu stiskněte tlačítko pro nastavení. Jinak elektronika opustí nastavovací mód asi po jedné minutě automaticky.

Při zapnutém blokování svítí na displeji symbol .

Provedení dalších nastavení

Akustické signály 🎵

Přístroj má k dispozici akustické signály jako tón tlačítek a varovný tón při alarmu dvířek a teplotním alarmu.

Tón tlačítek stejně jako varovný tón při alarmu dvířek můžete zapnout nebo vypnout, teplotní alarm vypnout nelze.

Můžete volit ze čtyř možností nastavení. Z výroby je nastavena možnost 3, tzn. tón tlačítek a alarm dvířek jsou zapnuté.

Zapnutí/vypnutí akustických signálů



- Stiskněte tlačítko pro nastavení.

Na displeji se objeví všechny volitelné symboly, symbol  bliká.



- Stiskněte tlačítko pro nastavení teploty (∇ nebo ^) tolikrát, až bude na displeji blikat symbol 🎵.



- Stiskněte tlačítko OK pro potvrzení své volby.

Na displeji bliká naposledy zvolené nastavení, symbol 🎵 svítí.



- Tisknutím tlačítka ∇ nebo ^ nyní můžete zvolit:
 - ∇: tón tlačítek vyp.; alarm dvířek vyp.
 - ∇: tón tlačítek vyp.; alarm dvířek zap. (po 4 minutách)
 - ∇: tón tlačítek vyp.; alarm dvířek zap. (po 2 minutách)
 - ∇: tón tlačítek zap.; alarm dvířek zap. (po 2 minutách)



- Stiskněte tlačítko OK pro potvrzení své volby.

Zvolené nastavení se převezme, symbol 🎵 bliká.



- Pro opuštění nastavovacího módu stiskněte tlačítko pro nastavení. Jinak elektronika opustí nastavovací mód asi po jedné minutě automaticky.

Jas displeje ☀

Jas displeje můžete přizpůsobit světelným poměrům a prostředí v místnosti.

Jas displeje lze měnit postupně od 1 do 3. Z výroby je nastaven jas 3 (maximální jas).

Změna jasu displeje



- Stiskněte tlačítko pro nastavení.

Na displeji se objeví všechny volitelné symboly, symbol  bliká.



- Stiskněte tlačítko pro nastavení teploty (V nebo Λ) tolikrát, až bude na displeji blikat symbol ☀.



- Stiskněte tlačítko OK pro potvrzení své volby.

Na displeji bliká naposledy zvolené nastavení, symbol ☀ svítí.



- Tisknutím tlačítka V nebo Λ nyní můžete změnit jas displeje:
1: minimální jas
2: střední jas
3: maximální jas.



- Stiskněte tlačítko OK pro potvrzení své volby.

Zvolené nastavení se převezme, symbol ☀ bliká.



- Pro opuštění nastavovacího módu stiskněte tlačítko pro nastavení. Jinak elektronika opustí nastavovací mód asi po jedné minutě automaticky.

Teplota a kvalita vzduchu

Vína se v závislosti na okolních podmínkách vyvíjejí stále dále. Tak je pro trvanlivost vína rozhodující jak teplota, tak také kvalita vzduchu.

S konstantní a s vínem sladěnou teplotou, zvýšenou vlhkostí vzduchu a okolím prostým zápachů panují v této vinotéce optimální skladovací podmínky pro Vaše víno.

Navíc vinotéka zaručuje prostředí s nízkou úrovní vibrací, takže není narušen proces zrání vína.

Teplota

Vína se mohou skladovat při teplotě mezi 6 a 18 °C. Kdybyste chtěli skladovat červená a bílá vína společně, zvolte teplotu mezi 12 a 14 °C. Ta je vhodná jak pro bílá, tak pro červená vína.

Příliš vysoká teplota při skladování (nad 22 °C) vede k příliš rychlému zrání, takže se nemohou rozvinout aroma. Naproti tomu při příliš nízké teplotě při skladování (pod 5 °C) nemůže víno optimálně vyžrát.

Teplem se víno rozpíná, chladem smršťuje – kolísání teploty představuje pro víno stres, přerušuje tím zrání. Proto je velmi důležité udržet teplotu téměř bez kolísání.

druh vína	doporučená teplota konzumace
lehká červená vína s ovocným buketem:	+14 °C až +16 °C
těžká červená vína:	+18 °C
růžová vína:	+8 °C až +10 °C
jemná, aromatická bílá vína:	+8 °C až +12 °C
těžká nebo sladká bílá vína:	+12 °C až +14 °C
šampaňské, sekt, prosecco:	+6 °C až +10 °C

Tip: Skladujte víno při teplotě o 1 až 2 °C nižší, než je příslušná doporučená teplota konzumace, protože se při nalévání do sklenice ohřeje.

Těžká červená vína nechte před konzumací stát 2 – 3 hodiny otevřená, aby se nasytila kyslíkem a mohla uvolnit aroma.

Bezpečnostní zařízení při nízkých teplotách okolí

Aby bylo víno chráněno před nízkými teplotami, stará se bezpečnostní termostat o to, aby teplota v přístroji nemohla příliš klesnout. Když je teplota okolí někdy nižší, v přístroji se automaticky zapne topení a udržuje konstantní vnitřní teplotu. Kdyby teplota okolí klesala dále, přístroj by se samočinně vypnul.

Izolační desky pro tepelné oddělení

Přístroj má pevnou izolační desku, která rozděluje vnitřní prostor na dvě různé temperující zóny. Tak můžete skladovat současně různé druhy vína, např. červené víno a šampaňské.

Izolační lišty na vnitřní straně skleněných dvířek zabraňují výměně tepla mezi jednotlivými zónami.

Nastavení teplot

Teplotu můžete nastavit v obou temperujících zónách nezávisle na sobě.

- Stiskněte sensorové tlačítko temperující zóny, v níž chcete změnit teplotu, aby bylo žlutě podsvícené.

Na displeji se objeví aktuální teplota vybrané temperující zóny.

- Teplotu nastavte dvěma tlačítky pod displejem.

Přitom stisknutí tlačítka



- sníží teplotu



- zvýší teplotu.



- Stiskněte tlačítko OK pro potvrzení své volby.

nebo

- Po posledním stisknutí tlačítka asi 5 sekund počkejte.

Teplota a kvalita vzduchu

Během nastavování teploty bliká hodnota teploty.

Při stisknutí tlačítek můžete na ukazateli teploty pozorovat tyto změny:

- První stisknutí:
Bliká **naposledy nastavená hodnota teploty**.
- Každé další stisknutí:
Hodnota teploty se mění v krocích po 1 °C.
- Ponechání prstu na tlačítku: Hodnota teploty se průběžně mění.

Přibližně 5 sekund po posledním stisknutí tlačítka přejde ukazatel teploty automaticky k zobrazení **skutečné** hodnoty teploty, která momentálně panuje v temperující zóně.

Jestliže jste změnili teplotu, nějakou dobu trvá, než se ustaví požadovaná teplota.

Ukazatel teploty na displeji zobrazuje vždy **skutečnou** teplotu.

Možné nastavené hodnoty teploty

Teplotu lze v obou temperujících zónách nastavit od 5 do 20 °C.

Ukazatel teploty

Ukazatel teploty na displeji zobrazuje v normálním provozu skutečnou teplotu v příslušné teplotní zóně.

Pokud teplota v některé zóně není v možném rozsahu ukazatele teploty, blikají na displeji jen pomlčky.

Podle teploty okolí a nastavení může trvat několik hodin, než je dosaženo požadované teploty a než se trvale zobrazuje.

Kvalita a vlhkost vzduchu

V běžné chladničce je vlhkost vzduchu pro víno příliš nízká, a proto není chladnička pro skladování vína vhodná. Vysoká vlhkost vzduchu je pro skladování vína velmi důležitá, aby se korek udržoval zvenku vlhký. Při nízké vlhkosti vzduchu korek zvenku vysychá a nedokáže již láhev utěsnit. Z tohoto důvodu se také musí lahve s vínem ukládat naležato, aby víno udržovalo korek vlhký zevnitř. Pokud se do lahve dostane vzduch, nevyhnutelně zkaží každé víno!

Nezvlhčujte klima v přístroji dodatečně například tak, že byste do něho postavili misku s vodou. Zvýšila by se vlhkost vzduchu a kondensovala ve vnitřním prostoru. Kondenzační voda může přístroj poškodit, například korozi.

DynaCool (konstantní vlhkost vzduchu)

Funkcí DynaCool se zvyšuje relativní vlhkost vzduchu v celém přístroji. Současně se vzdušná vlhkost i teplota rovnoměrně rozloží, takže budete všechna svoje vína skladovat za stejně dobrých podmínek.

Tak se ve vnitřním prostoru vytvoří trvale klima odpovídající klimatu ve vinném sklepě.

Zapnutí funkce DynaCool

Kdybyste chtěli vinotéku používat k dlouhodobému uskladnění vína, zásadně doporučujeme nechat zapnutou funkci DynaCool.



- Stiskněte tlačítko pro konstantní vlhkost vzduchu, aby bylo žlutě podsvícené.

I když nemáte zapnutou funkci DynaCool, přístroj vždy, když se zapne chlazení, automaticky připne ventilátory. Tak se zajistí, že zůstane zachováno optimální klima pro Vaše víno.

Při otevřených dvířkách přístroje se automaticky dočasně vypnou ventilátory!

Teplota a kvalita vzduchu

Vypnutí funkce DynaCool

Protože se při zapnuté funkci DynaCool poněkud zvýší spotřeba energie a přístroj je také trochu hlasitější, můžete trvalou funkci DynaCool občas vypnout.



- Stiskněte tlačítko pro konstantní vlhkost vzduchu, aby již nebylo žlutě podsvícené.

Výměna vzduchu přes aktivní uhlíkový filtr

Aktivní uhlíkový filtr zajišťuje optimální výměnu vzduchu a tím jeho vysokou kvalitu.

Přes aktivní uhlíkový se do přístroje dostává čerstvý vzduch. Ten je pak ventilátory (funkce DynaCool) rovnoměrně distribuován ve vnitřním prostoru.

Filtrace venkovního vzduchu aktivním uhlíkovým filtrem zajišťuje, že se do přístroje dostane jen čerstvý vzduch bez prachu a zápachů.

Tak je Vaše víno navíc chráněno před případným přenosem pachů, neboť pachy se mohou přenést přes korek na víno.

Aktivní uhlíkový filtr byste měli pravidelně vyměňovat, připomene Vám to indikátor na displeji 🌐 (viz "Aktivní uhlíkový filtr").

Přístroj je vybavený varovným systémem, aby nepozorovaně nestoupla nebo neklesla teplota v temperujících zónách a neutrpělo tím víno.

Teplotní alarm

Pokud teplota v některé z temperujících zón klesne o určitou hodnotu, bliká v ovládacím poli sensorové tlačítko příslušné temperující zóny, současně bliká na displeji symbol alarmu . Navíc zazní varovný tón.

Akustický a optický signál následuje např. tehdy,

- když zapnete přístroj, pokud se teplota v některé teplotní zóně příliš liší od nastavené teploty,
- když se do přístroje při přerovnávání a vyjímání lahví vína dostane příliš mnoho teplého vzduchu z místnosti,
- když nově uložíte větší množství lahví vína,
- po výpadku proudu.

Jakmile skončí stav alarmu, varovný signál utichne a symbol alarmu  zhasne. Sensorové tlačítko příslušné temperující zóny opět trvale svítí.

Předčasné vypnutí varovného tónu

Kdyby Vás varovný tón rušil, můžete ho předčasně vypnout.



- Stiskněte sensorové tlačítko pro vypnutí teplotního alarmu.

Varovný tón utichne.

Příslušná temperující zóna v ovládacím poli a symbol alarmu  na displeji blikají dále, dokud neskončí stav alarmu.

Bezpečnostní zařízení při nízkých teplotách okolí

Aby bylo víno chráněno před nízkými teplotami, stará se bezpečnostní termostat o to, aby teplota v přístroji nemohla příliš klesnout. Když je teplota okolí někdy nižší, v přístroji se automaticky zapne topení a udržuje konstantní vnitřní teplotu. Kdyby teplota okolí klesala dále, přístroj by se samočinně vypnul.

Teplotní alarm a alarm dvířek

Alarm dvířek

Zůstanou-li dvířka přístroje otevřená déle než asi dvě minuty, zazní varovný tón. V ovládacím poli blikají dvě sensorová tlačítka temperujících zón. Na displeji svítí symbol alarmu ⚠.

Po zavření dvířek přístroje varovný tón utichne. Dvě sensorová tlačítka temperujících zón a symbol alarmu ⚠ zhasnou.

Předčasné vypnutí alarmu dvířek

Kdyby Vás varovný tón rušil, můžete ho předčasně vypnout.



- Stiskněte sensorové tlačítko pro vypnutí alarmu dvířek.

Varovný tón utichne.

Dvě sensorová tlačítka temperujících zón blikají a symbol alarmu ⚠ svítí dále, dokud nezavřete dvířka přístroje.

Pokud varovný tón nezazní, ačkoli jsou splněny podmínky pro alarm dvířek, byl tón alarmu vypnut v nastavovacím módu (viz "Provedení dalších nastavení - Akustické signály").

Chcete-li svoje lahve vína prezentovat i při zavřených dvířkách přístroje, můžete vnitřní osvětlení nastavit tak, aby zůstalo zapnuté i při zavřených dvířkách.

Obě temperující zóny jsou vybaveny vlastní osvětlovací lištou, takže jsou obě zóny osvětlené.

Použitím diod LED v osvětlovacích lištách lze vyloučit újmu vína zahřátím nebo UV zářením.

Zapnutí a vypnutí prezentačního světla



- Stiskněte tlačítko pro zapínání a vypínání prezentačního světla, aby bylo žlutě podsvícené.

Vnitřní osvětlení je nyní v obou temperujících zónách zapnuté i při zavřených dvířkách přístroje.

Pro opětovné vypnutí prezentačního světla

- stiskněte tlačítko pro zapínání a vypínání prezentačního světla, aby již nebylo žlutě podsvícené.

Vnitřní osvětlení je nyní při zavřených dvířkách přístroje vypnuté.

Nastavení jasu prezentačního světla

Jas prezentačního světla lze změnit.



- Stiskněte tlačítko pro zapínání a vypínání prezentačního světla, aby bylo žlutě podsvícené.
- Tiskněte znovu senzorové tlačítko pro prezentační světlo tak dlouho (asi čtyři sekundy), dokud na displeji nebude blikat *l* (po dvou sekundách bliká *h*).
- Nastavte jas pomocí tlačítek pro nastavení teploty (∇ a \wedge). K tomu držte tlačítka stisknutá. Nastavení se provede ihned a plynule.

Stisknutím tlačítka



- se jas osvětlení sníží, stisknutím tlačítka



- se jas osvětlení zvýší.



- Pro potvrzení zvoleného nastavení stiskněte tlačítko OK.

Prezentační světlo

Nastavený jas se uloží pro obě temperující zóny. Na displeji se znovu objeví ukazatel teploty.

Jakmile zavřete dvířka přístroje, bude svítit prezentační světlo nastaveným jasnem. Jakmile dvířka přístroje otevřete, bude opět svítit normální vnitřní osvětlení.

Nastavení doby svícení prezentačního světla

Doba svícení prezentačního světla je ve stavu při expedici z továrny nastavená na 30 minut.

Dobu svícení můžete nastavit na 30, 60, 90 minut až 00 (nekonečno). Prezentační světlo pak svítí Vámi zvoleným stupněm jasu..

- Otevřete dvířka přístroje.



- Stiskněte tlačítko pro zapínání a vypínání prezentačního světla, aby bylo žlutě podsvícené.
- Tiskněte znovu sensorové tlačítko pro prezentační světlo tak dlouho (asi dvě sekundy), dokud na displeji nebude blikat **h**.
- Nastavte dobu svícení prezentačního světla pomocí tlačítek pro nastavení teploty (V a ^). Časy (v minutách) blikají.

Přitom stisknutí tlačítka



- zkrátí dobu svícení o 30 minut, stisknutí tlačítka



- prodlouží dobu svícení o 30 minut.



- Pro potvrzení zvoleného nastavení stiskněte tlačítko OK.

Nastavená doba svícení se uloží pro obě temperující zóny. Na displeji se znovu objeví ukazatel teploty.

Nastavená doba svícení začíná po otevření a zavření dvířek přístroje vždy znovu.

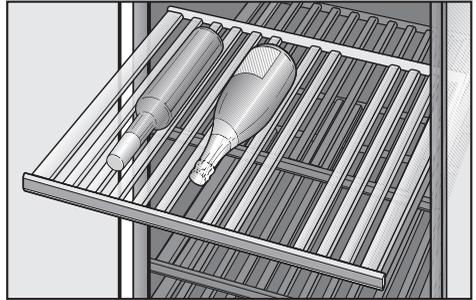
Kryty světél se nesmí odnímat! Pokud jsou však kryty poškozené nebo vinou poškození došlo k jejich odstranění - **Pozor!** Nedívejte se do osvětlení (laserové záření třídy 1M) optickými nástroji!

Vibrace a pohyby mají negativní vliv na proces zrání vína, takže se může zhoršit jeho chuť.

Abyste i při vyjmutí lahví vína zajistili další klidné skladování ostatních lahví, měli byste vína stejného druhu ukládat pokud možno vedle sebe na stejném roštu. Kromě toho byste lahve s vínem neměli na dřevěném roštu ukládat na sebe.

Vína by měla být v ideálním případě uskladněna naležato, aby se korek udržoval zevnitř vlhký a do lahve nemohl vniknout vzduch.

Dřevěné rošty

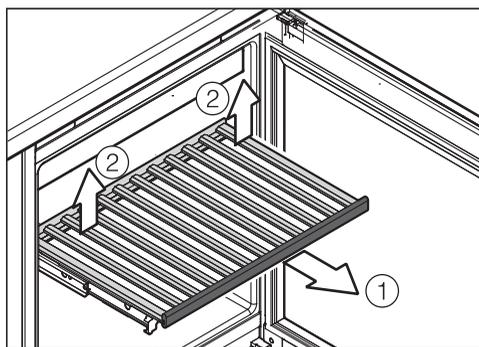


Tři dřevěné rošty vedené na výsuvných kolejničích lze vytáhnout tolik, že na ně lze pohodlně uložit lahve vína a zase je odebrat.

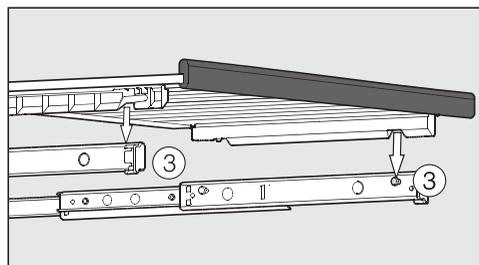
Ukládání lahví s vínem

Přemístění dřevěných roštů

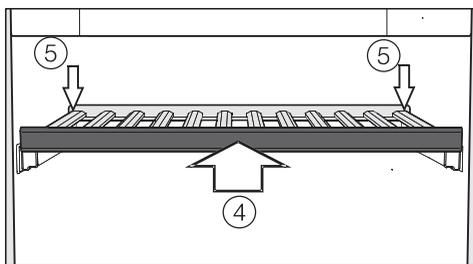
Dřevěné rošty můžete libovolně vyjímat a opět nasazovat.



- Vytáhněte dřevěný rošt až na doraz ①.
- Dřevěný rošt vzadu uvolněte tak, že ho vpravo a vlevo vzadu pozvednete ②.
- Vyjměte rošt směrem dopředu.



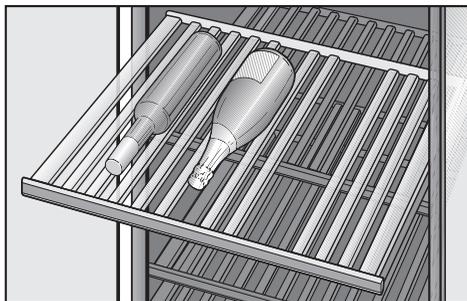
- Pro opětovné nasazení položte dřevěný rošt na vytažené kolejnice ③. Vybrání na roštu lícují se závěsnými šrouby. Magnetická lišta přitom směřuje dopředu.



- Zasuňte dřevěný rošt až na doraz do přístroje ④.
- Zatlačte dřevěný rošt úplně dozadu tak, aby vpředu zaklapl.
- Zatlačte dřevěný rošt vzadu dolů tak, aby vzadu zaklapl ⑤.

Přizpůsobení dřevěných roštů

Jednotlivé příčky na dřevěných rostech se dají individuálně přeskládat a přizpůsobit velikosti příslušných lahví. Tak může být každá láhev uskladněná v bezpečné poloze.

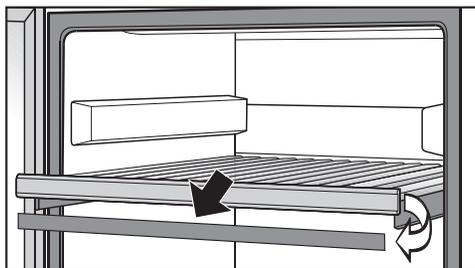


- Jednotlivé příčky na dřevěném roštu přemístíte nebo odstraníte tak, že je prostě vyjmete směrem nahoru. Tak dřevěný rošt ideálně přizpůsobíte velikosti svých lahví vína.

Popisování dřevěných roštů

Abyste získali dobrý přehled o uskladněných druzích vín, můžete popsat lakované magnetické lišty na dřevěných rostech.

Použijte na to dodanou křídovou tužku. Magnetickou lištu můžete popsat přímo nebo ji za tím účelem vyjmout z dřevěného roštu.



- Uchopte magnetickou lištu na bocích a vyjměte ji směrem dopředu. Magnetické lišty jsou na dřevěném roštu přidržovány pomocí magnetů.
- Popište magnetickou lištu dodanou křídovou tužkou a upevněte ji opět vpředu na dřevěném roštu.
- Nežádoucí popisy můžete z magnetické lišty odstranit vlhkou utěrkou.

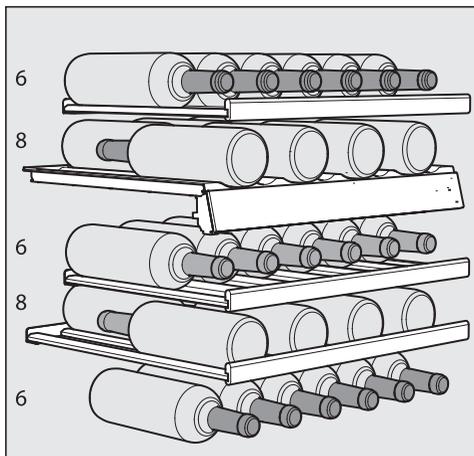
Magnetickou lištu **nečistěte** čisticím prostředkem, nýbrž pouze čistou vodou. Jinak by se mohl poškodit lakovaný povrch.

Ukládání lahví s vínem

Dekorační rošt

Nasadte dekorativní rošt do přístroje úplně dolů (viz "Popis přístroje").

Kapacita



V přístroji lze skladovat maximálně celkem 34 lahví (objem 0,75 litru, tvar typu Bordeaux), a sice 14 lahví v horní zóně a 20 lahví ve spodní zóně.

Počtu 34 lahví lze dosáhnout jen použitím všech dřevěných roštů.

Každý dřevěný rošt smí být naplněn maximálně 25 kg!

Uvědomte si ale prosím, že se máte vyhýbat ukládání lahví s vínem na dřevěných roštích na sebe!

Když běží kompresor, může se v důsledku funkce vytvářet na zadní stěně přístroje námraza a vodní kapky. Ty nemusíte odstraňovat, protože se přístroj odmrazuje automaticky.

Čištění a ošetřování

Dbejte na to, aby se do elektroniky, větrací mřížky nebo do osvětlení nedostala voda.

Nepoužívejte napařovací čisticí přístroj. Pára by se mohla dostat k součástem přístroje pod napětím a vyvolat zkrat.

Typový štítek uvnitř přístroje nesmíte odstranit. Budete ho potřebovat v případě poruchy!

Aby se zabránilo poškození povrchů, nepoužívejte při čištění

- čisticí prostředky obsahující sodu, čpavek, kyseliny a chlór,
- čisticí prostředky na odstranění vodního kamene,
- prostředky na drhnutí, např. prášek na drhnutí, tekutý písek, drsné houbičky,
- čisticí prostředky obsahující rozpouštědla,
- čisticí prostředky na nerez,
- čisticí prostředky na myčky nádobí,
- spreje na pečicí trouby,
- čisticí prostředky na sklo (výjimku tvoří sklo v dvířkách přístroje),
- tvrdé houbičky a kartáče na drhnutí, např. houbičky na hrnce,
- odstraňovače nečistot,
- ostrou kovovou škrabku!

Před čištěním

- Vypněte přístroj.
- Vytáhněte síťovou zástrčku nebo vypněte jistič domovní instalace.
- Vyměňte z přístroje lahve vína a uložte je na chladném místě.
- Vyměňte všechny součásti, které lze vyjmout, abyste je vyčistili.
- Před čištěním dřevěných roštů odejměte magnetické lišty (viz "Popisování dřevěných roštů").

Vnitřní prostor, příslušenství, dvířka přístroje

Čistěte přístroj pravidelně, nejméně však jednou za měsíc.

Nenechte znečištění napřed zaschnout, nýbrž je ihned odstraňte.

- Vnitřní prostor čistěte vlažnou vodou a trochou prostředku na ruční mytí.
- Všechny součásti ze dřeva čistěte velmi lehce navlhčenou utěrkou, dřevo **nesmí navlhnout**.
- Magnetické lišty vpředu na dřevěných roštích **nečistěte** čisticím prostředkem, nýbrž pouze čistou vodou. Jinak by se mohl poškodit lakovaný povrch.
- Po čištění otřete vnitřní prostory a příslušenství čistou vodou a vytřete vše utěrkou dosucha. Nechte na chvíli otevřená dvířka přístroje.
- Na čištění a ošetřování nerezových ploch na přístroji uvnitř a venku používejte ošetřovací prostředek na nerez Miele (k dostání prostřednictvím servisní služby Miele). Obsahuje látky šetrné k materiálu a, na rozdíl od běžných čisticích prostředků na nerez, žádná leštidla. Tím se znečištění odstraní šetrně a s každou aplikací se vytvoří ochranný film odpuzující vodu a špínu.
- Nerezové plochy **po každém čištění** bezpodmínečně ošetřete ošetřovacím prostředkem Miele na nerez. S každou aplikací se vytvoří ochranný film odpuzující vodu a špínu. Nerezový povrch se ochrání a zabrání se rychlému opětovnému znečištění!
- Vyčistěte dvířka přístroje čisticím prostředkem na sklo.

Čištění a ošetřování

Větrací a odvětrávací profily

- Větrací a odvětrávací profily čistěte pravidelně štětcem nebo vysavačem. Usazený prach zvyšuje spotřebu energie.

Těsnění dvířek

Neošetřujte těsnění dvířek oleji nebo tuky. V průběhu času by zteřelo.

- Těsnění dvířek čistěte pravidelně jen čistou vodou a potom je utěrkou důkladně vytřete dosucha.

Vzduchový filtr

- Vyčistěte vzduchový filtr za větrací mřížkou nejméně jednou ročně vysavačem. Odejměte vzduchový filtr a z obou stran ho vysajte. Znečištěný vzduchový filtr může vést k tomu, že přístroj nedostatečně chladí.

Po čištění

- Nasadte všechny součásti do přístroje.
- Přístroj opět připojte a zapněte.
- Uložte lahve s vínem opět do přístroje a zavřete dvířka přístroje.

Aktivní uhlíkový filtr

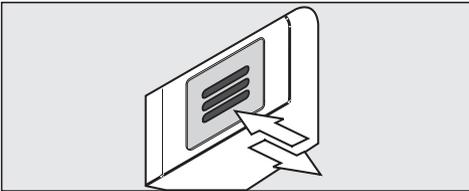
Přes aktivní uhlíkový filtr se do přístroje dostává čerstvý venkovní vzduch.

Filterace venkovního vzduchu přes aktivní uhlíkový filtr zajišťuje, že se do přístroje dostane jen vzduch zbavený prachu a zápachů.

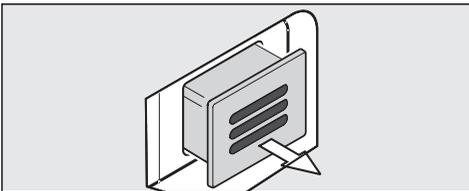
Výzva k výměně aktivního uhlíkového filtru se objevuje nejpozději jednou za 12 měsíců.

Když na displeji svítí indikátor výměny aktivního uhlíkového filtru , musíte filtr vyměnit.

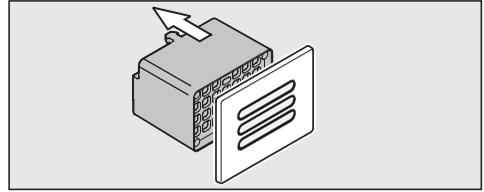
Výměna aktivního uhlíkového filtru



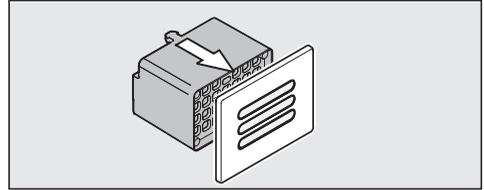
- Zatlačte filtr dovnitř a pusťte ho.



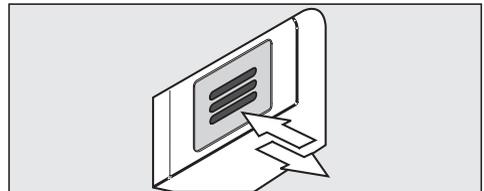
- Filtr vytáhněte.



- Stáhněte zadní část filtru z krytu.



- Nasadte nový filtr na kryt.



- Filtr nasadte.
- Zatlačte filtr dovnitř a pusťte ho. Filtr se automaticky zajistí, je slyšet zaklapnutí.

Aktivní uhlíkové filtry obdržíte u servisní služby Miele, ve specializovaných obchodech nebo přes internetový obchod Miele.

Aktivní uhlíkový filtr

Potvrzení výměny filtru:



- Stiskněte tlačítko pro nastavení.

Na displeji se objeví všechny volitelné symboly, symbol  bliká.



- Stiskněte tlačítko pro nastavení teploty (∨ nebo ∧) tolikrát, až bude na displeji blikat symbol .



- Stiskněte tlačítko OK pro potvrzení své volby.

Na displeji bliká 1 (význam: v přístroji je nainstalovaný aktivní uhlíkový filtr), symbol  svítí.



- Stiskněte tlačítko pro nastavení teploty (∨ nebo ∧) tolikrát, až se na displeji bude zobrazovat 2 (význam: vynulování počítadla času).



- Stiskněte tlačítko OK pro potvrzení své volby.

Zvolené nastavení se převezme, symbol  bliká.



- Pro opuštění nastavovacího módu stiskněte tlačítko pro nastavení. Jinak elektronika opustí nastavovací mód asi po jedné minutě automaticky.

Zhasne indikátor výměny aktivního uhlíkového filtru .

Většinu poruch a závad, které se vyskytnou v běžném provozu, můžete odstranit sami. Má Vám při tom pomoci následující přehled.

Pokud příčinu poruchy nenajdete nebo neodstraníte, informujte prosím servisní službu.

Až do odstranění poruchy pokud možno neotvírejte dvířka přístroje, abyste minimalizovali ztrátu chladu.

Instalační a údržbářské práce stejně jako opravy smí provádět jen kvalifikovaní pracovníci pověřeni výrobcem.

Neodborně provedenými instalačními a údržbářskými pracemi nebo opravami může být uživatel vystaven značným nebezpečím, za která výrobce neodpovídá.

Přístroj nemá chladicí výkon.		
Problém	Příčina	Odstranění
Nefunguje vnitřní osvětlení při otevřených dvířkách a nesvítí ukazatel teploty na displeji.	Přístroj není zapnutý.	■ Zapněte přístroj, musí svítit ukazatel teploty na displeji.
	Síťová zástrčka není správně zasunutá do zásuvky.	■ Zasuňte síťovou zástrčku do zásuvky. Při vypnutém přístroji se na displeji objeví symbol připojení k síti –⏏.
	Vypnul se jistič domovní instalace. Může být vadná vinotéka, napětí domovní instalace nebo jiný přístroj.	■ Zavolejte kvalifikovaného elektrikáře nebo servisní službu.
Obsluha přístroje a vnitřní osvětlení jsou funkční.	Výstavní provoz je zapnutý, na displeji svítí symbol  .	■ Vypněte výstavní provoz (viz "Informace pro prodejce - Vypnutí výstavního provozu").

Pomoc při poruchách

Stále častěji a na delší dobu se zapíná kompresor, takže klesá teplota v přístroji.

Problém	Příčina	Odstranění
Je příliš nízká teplota v přístroji.	Je nastavená příliš nízká teplota v přístroji.	■ Opravte nastavení teploty.
	Nezavírají se správně dvířka přístroje.	■ Zkontrolujte, zda se dvířka přístroje správně zavírají.
	Byla často otvírána dvířka přístroje.	■ Dvířka přístroje otvírejte jen v případě potřeby a na co nejkratší dobu.
	Jsou zastavěné nebo zaprášené větrací profily.	■ Nezakrývejte větrací a odvětrávací otvory a pravidelně z nich odstraňujte prach.
	Je zaprášený vzduchový filtr.	■ Vyčistěte vzduchový filtr (viz "Čištění a ošetřování").
	Je příliš vysoká teplota v místnosti.	■ Zajistěte nižší teplotu v místnosti.

Zobrazení na displeji		
Problém	Příčina	Odstranění
<p>Svíí symbol alarmu , v ovládacím poli blikají obě senzorová tlačítka temperujících zón. Navíc zazní varovný tón.</p>	<p>Byl spuštěn alarm dvířek.</p>	<p>■ Zavřete dvířka přístroje. Zhasnou obě senzorová tlačítka temperujících zón a symbol alarmu  a utichne varovný tón.</p>
<p>Bliká symbol alarmu  a senzorové tlačítko jedné temperující zóny, navíc zazní varovný tón.</p>	<p>Příslušná temperující zóna je v závislosti na nastavené teplotě příliš teplá nebo příliš studená, protože např.</p> <ul style="list-style-type: none"> – byla často otvírána dvířka přístroje, – byly přikryté větrací mřížky, – došlo k delšímu výpadku proudu. 	<p>■ Opravte stav, který vedl k alarmu. Zhasne symbol alarmu  a opět trvale svítí senzorové tlačítko příslušné temperující zóny. Utichne varovný tón.</p>
<p>Svíí indikátor výměny aktivního uhlíkového filtru .</p>	<p>To je výzva k výměně aktivního uhlíkového filtru.</p>	<p>■ Vyměňte aktivní uhlíkový filtr a potom potvrďte výměnu filtru v nastavovacím módu (viz "Aktivní uhlíkový filtr").</p>
<p>Na ukazateli teploty svítí/bliká pomlčka.</p>	<p>Teplota se zobrazuje jen tehdy, když se teplota v přístroji nachází v zobrazitelném rozsahu.</p>	
<p>Zobrazuje se "F1" až "F3" příp. "51" až "59".</p>	<p>Vyskytuje se porucha.</p>	<p>■ Zavolejte servisní službu.</p>

Pomoc při poruchách

Vnitřní osvětlení		
Problém	Příčina	Odstranění
Nefunguje vnitřní osvětlení.	Vnitřní osvětlení se asi po 15 minutách, kdy byla otevřená dvířka přístroje, automaticky vypne kvůli přehřátí. Pokud důvodem není toto, tak se vyskytuje porucha.	<ul style="list-style-type: none">■ Zavolejte servisní službu! <div style="border: 1px solid gray; padding: 5px;"><p>Kryty světel se nesmí odnímat! Pokud jsou však kryty poškozené nebo vinou poškození došlo k jejich odstranění - Pozor! Nedívejte se do osvětlení (laserové záření třídy 1M) optickými nástroji (lupou apod.)!</p></div>
Vnitřní osvětlení svítí i při zavřených dvířkách přístroje.	Je zapnuté prezentační světlo.	<ul style="list-style-type: none">■ Vypněte prezentační světlo (viz "Prezentační světlo").

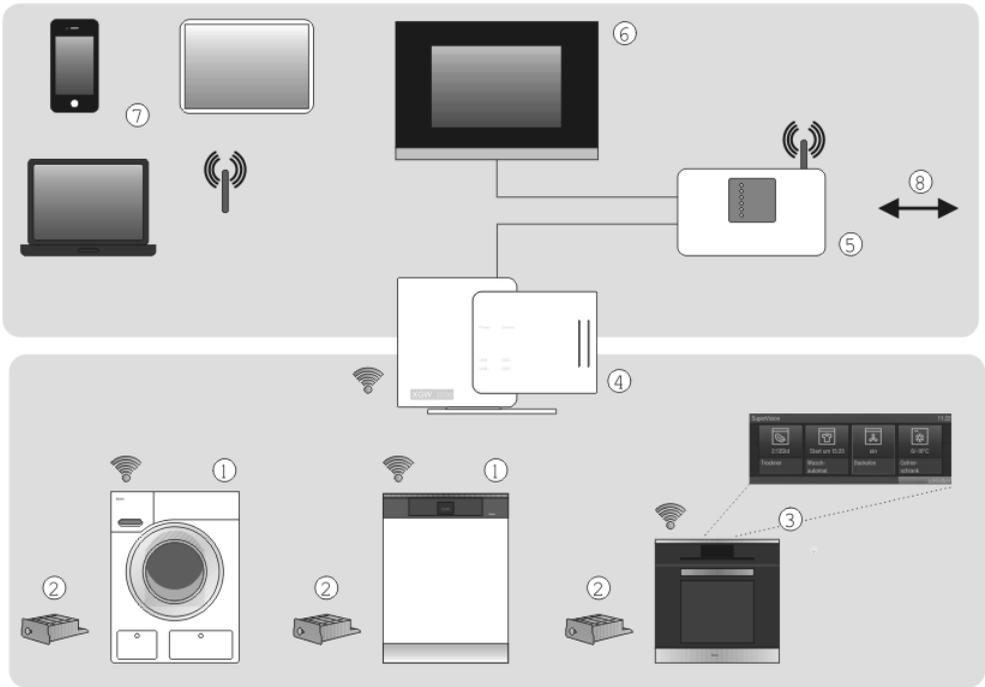
Ostatní poruchy		
Problém	Příčina	Odstranění
Nezazní varovný tón, ačkoli jsou již delší dobu otevřená dvířka přístroje.	Nejedná se o závadu. Tón alarmu byl vypnut v nastavovacím módu (viz "Provedení dalších nastavení - Akustické signály").	
Přístroj se nedá vypnout.	Je zapnuté blokování. Na displeji svítí symbol  .	<ul style="list-style-type: none"> ■ Vypněte blokování (viz "Provedení dalších nastavení - Zapnutí/vypnutí blokování").
Deformují se příčky na dřevěných roštích.	Typickou vlastností dřeva jsou změny objemu v důsledku přijímání vlhkosti nebo vysoušení. Zvýšená vlhkost vzduchu v přístroji způsobí, že v něm umístěné dřevěné součásti "pracují". Tak se za určitých podmínek mohou zdeformovat nebo popraskat. Suky a letokruhy patří k charakteristickým vlastnostem dřeva.	
Vytváří se plíseň na etiketách lahví vína.	Podle druhu lepidla etiket mohou etikety trochu plesnivět.	<ul style="list-style-type: none"> ■ Plíseň beze zbytku odstraňte. Lahve vína očistěte a odstraňte případné zbytky lepidla.

Příčiny hluků

Zcela normální hluky	Čím vznikají?
Brrrrr ...	Bručení pochází z motoru (kompresor). Při zapínání motoru může být krátkodobě trochu hlasitější.
Blubb, blubb ...	Bublání, klokotání nebo bzučení pochází z chladiwa tekoucího trubkami.
Klik ...	Cvakání je slyšet vždy, když termostat zapíná nebo vypíná motor.
Sssrrrrr ...	U vícezónového nebo NoFrost přístroje může pocházet tiché šumění od proudu vzduchu uvnitř přístroje.
	U přístroje se zásobníkem na vodu je slyšet bzučení, když je čerpána voda ze zásobníku.
Knack ...	Praskání je slyšet vždy, když v přístroji dochází k dilataci materiálu.

Uvědomte si, že se hlukům pocházejícím z motoru a proudění v chladicím okruhu nelze vyhnout!

Hluky, které se dají snadno odstranit	Příčina	Odstranění
Klepání, chrastění, řinčení	Přístroj nestojí rovně.	Vyrovnejte přístroj do roviny pomocí vodováhy. Použijte na to šroubovací nožky pod přístrojem nebo přístroj něčím podložte.
	Přístroj se dotýká jiného nábytku nebo přístrojů.	Odsuňte přístroj od nábytku nebo přístrojů.
	Vyklájí se nebo vážnou zásuvky, koše nebo ukládací plochy.	Zkontrolujte vyjímatelné díly a případně je znovu nasadte.
	Dotýkají se lahve nebo nádoby.	Lahve nebo nádoby od sebe mírně odsuňte.
	Na zadní stěně přístroje ještě visí přepravní držák kabelu.	Odstraňte držák kabelu.



- ① Miele@home přístroj pro domácnost
- ② Miele@home komunikační modul XKM3000Z
- ③ Miele@home přístroj pro domácnost s funkcí SuperVision
- ④ Miele@home gateway XGW3000
- ⑤ WiFi router
- ⑥ připojení k Homeautomation systémům
- ⑦ smartphone, tablet, laptop
- ⑧ připojení k internetu

Váš přístroj pro domácnost ①/③ umí komunikovat a lze ho přes komunikační modul ②, který lze dokoupit, a případně potřebnou sadu pro dodatečnou montáž začlenit do systému Miele@home.

V systému Miele@home posílají přístroje pro domácnost schopné komunikace informace o svém provozním stavu a upozornění k průběhu programu zobrazovacímu zařízení ③, např. pečicí troubě s funkcí SuperVision.

Zobrazení informací, řízení přístrojů pro domácnost

- Přístroj pro domácnost s funkcí SuperVision ③
Na displeji některých přístrojů pro domácnost schopných komunikace lze zobrazit status jiných přístrojů pro domácnost schopných komunikace.
- Mobilní koncová zařízení ⑦
S PC, notebookem, tabletem nebo chytrým telefonem smartphone lze v oblasti domovní sítě WLAN ⑤ zobrazovat stavové informace přístrojů pro domácnost a provádět některé řídicí povely.
- Domovní síť ⑥
Systémové řešení Miele@home Vám umožňuje vytvořit domovní síť. Pomocí Miele@home gateway ④ se dají přístroje pro domácnost schopné komunikace začlenit do jiných domovních sběrníkových systémů.

V Německu lze jako alternativu k Miele@home gateway začlenit přístroje pro domácnost schopné komunikace do platformy QIVICON Smart Home (www.qivicon.de).

SmartStart

Smart Grid přístroje pro domácnost lze automaticky spustit v době, kdy je příznivá cena elektřiny nebo je k dispozici dostatečná nabídka proudu (např. z fotovoltaické elektrárny).

Potřebné příslušenství k dokoupení

- komunikační modul XKM3000Z
- sada pro dodatečnou montáž pro přípravu komunikace XKV (podle přístroje pro domácnost)
- Miele@home gateway XGW3000

K příslušenství jsou samostatně přiloženy návody k instalaci a použití.

Další informace

Další informace k Miele@home najdete na webové stránce Miele a v návodech k použití jednotlivých komponentů Miele@home.

Při poruchách, které nedokážete odstranit sami, informujte prosím

– Vašeho specializovaného prodejce Miele

nebo

– servisní službu Miele.

Telefonní číslo servisní služby najdete na konci tohoto návodu k obsluze a montáži.

Servisní služba bude potřebovat model a číslo Vašeho přístroje.

Oba údaje najdete na typovém štítku uvnitř přístroje.

Záruční doba a záruční podmínky

Záruční doba činí 2 roky.

Záruční podmínky se řídí platnými právními předpisy. Bližší informace k záručním podmínkám naleznete na www.miele.cz.

Telefonní číslo najdete na konci tohoto návodu k obsluze a montáži.

Informace pro zkušební ústavy

Zkoušky je nutno provádět podle zadání **platných norem a směrnic.**

Navíc je při přípravě a provádění zkoušek přístroje nutno zohlednit následující údaje výrobce:

- **plány plnění,**
- pokyny v **návodu k obsluze a montáži.**

Výstavní provoz

Přístroj lze pomocí funkce "výstavní provoz" prezentovat v obchodě nebo ve výstavních prostorech. Obsluha a osvětlení přístroje jsou přitom nadále funkční, kompresor ale zůstává vypnutý, takže přístroj nechladí.

Zapnutí výstavního provozu



- Vypněte přístroj stisknutím tlačítka zap./vyp.

V ovládacím poli zhasnou senzorová tlačítka obou temperujících zón. Na displeji zhasne ukazatel teploty a objeví se symbol připojení k síti .



- Položte prst na tlačítko  a nechte ho na tlačítku položený.



- Navíc jedenkrát klepněte na tlačítko zap./vyp. (tlačítko  při tom neuvolňujte!).



- Nechte prst položený na tlačítku , dokud se na displeji neobjeví symbol .
- Uvolněte tlačítko .

Výstavní provoz je zapnutý, na displeji svítí symbol .

Vypnutí výstavního provozu

Na displeji svítí symbol .



- Stiskněte tlačítko pro nastavení.

Na displeji se objeví všechny volitelné symboly, symbol  bliká.



- Stiskněte tlačítko pro nastavení teploty ( nebo ) tolikrát, až bude na displeji blikat symbol .



- Stiskněte tlačítko OK pro potvrzení své volby.

Na displeji bliká  (znamená to: výstavní provoz je aktivovaný), symbol  svítí.

Informace pro prodejce



- Tiskněte tlačítko \checkmark nebo \wedge , aby se na displeji objevilo  (znamená to: výstavní provoz je vypnutý).



- Stiskněte tlačítko OK pro potvrzení své volby.

Zvolené nastavení se převezme, symbol  bliká.



- Pro opuštění nastavovacího módu stiskněte tlačítko pro nastavení. Jinak elektronika opustí nastavovací mód asi po jedné minutě automaticky.

Výstavní provoz je vypnutý, symbol  zhasne.

Přístroj se dodává připravený pro připojení na střídavý proud 50 Hz, 220 – 240 V.

Jištění musí být minimálně 10 A.

Připojení se smí provést pouze k řádně nainstalované zásuvce s ochranným kontaktem. Elektrická instalace musí být provedena podle VDE 0100.

Aby bylo v případě nouze možné odpojit přístroj rychle od proudu, musí být zásuvka umístěná mimo oblast zadní strany přístroje a musí být snadno přístupná.

Pokud by po zabudování nebyla zásuvka již přístupná, musí být v místě instalace k dispozici odpojovací zařízení všech pólů. Za takové odpojovací zařízení se považují vypínače se vzdáleností rozpojených kontaktů nejméně 3 mm. Patří k nim jističe vedení, pojistky a stykače (EN 60335).

Zástrčka ani síťový kabel přístroje se nesmí dotýkat zadní strany tohoto přístroje, protože by se mohly poškodit jeho vibracemi. To by mohlo způsobit zkrat.

K zásuvkám v oblasti zadní strany tohoto přístroje by se neměly připojovat ani jiné přístroje.

Připojení přes prodlužovací kabel není dovoleno, protože prodlužovací kabely nezaručují nutnou bezpečnost přístroje (např. nebezpečí přehřátí).

Přístroj se nesmí připojovat na elektrické střídače, které se používají při autonomním zásobování elektrickou energií, např. ze **solárního systému**. Jinak může při zapnutí přístroje dojít k bezpečnostnímu vypnutí kvůli napětovým špičkám. Může se poškodit elektronika!

Stejně tak se přístroj nesmí provozovat ve spojení s takzvanými **úspornými zástrčkami**, protože omezují přívod elektrické energie k přístroji a přístroj se přehřívá.

Je-li nutná výměna přívodního síťového vedení, smí ji provést jen kvalifikovaný elektrikář.

Montážní pokyny

Nezabudovaný přístroj se může převrátit!

Umístění side-by-side

Chladicí/mrazicí přístroje by se zásadně neměly stavět bezprostředně vedle dalších modelů ("side-by-side"), aby se zabránilo vytváření kondenzační vody a z toho plynoucích následných škod.

Tuto vinotéku však s určitými modely způsobem "side-by-side" postavit můžete!

Informujte se u Vašeho specializovaného prodejce, jaké kombinace jsou s Vaším přístrojem možné!

Místo instalace

Nezvolte místo přímo vedle sporáku, topení nebo v prostoru okna s přímým slunečním zářením. Čím vyšší je teplota okolí, tím déle běží kompresor a tím vyšší je spotřeba proudu.

Vhodná je suchá místnost, kterou je možno větrat.

Při umístování přístroje kromě toho dbejte následujícího:

- Zásuvka musí být umístěná mimo oblast zadní strany přístroje a v případě nouze musí být snadno přístupná.
- Zástrčka ani síťový kabel se nesmí dotýkat zadní strany přístroje, protože by se mohly poškodit jeho vibracemi.
- K zásuvkám v oblasti zadní strany tohoto přístroje by se neměly připojovat ani jiné přístroje.

Klimatická třída

Přístroj je koncipován pro určitou klimatickou třídu (rozsah teplot v místnosti), jejíž meze musí být dodrženy. Klimatická třída je uvedena na typovém štítku uvnitř přístroje.

Klimatická třída	Teplota v místnosti
SN	+10 °C až +32 °C
N	+16 °C až +32 °C
ST	+16 °C až +38 °C
T	+16 °C až +43 °C

Nižší teplota v místnosti vede k delší klidové době kompresoru. To může vést k vyšším teplotám v přístroji a tím k následným škodám.

Větrání a odvětrávání

Větrání a odvětrávání přístroje se provádí přes sokl přístroje.

Vzduch v soklu přístroje se ohřívá. Pro chlazení přístroje je velmi důležité, aby byl výklenek uzpůsoben tak, aby bylo zajištěno bezvadné větrání a odvětrávání.

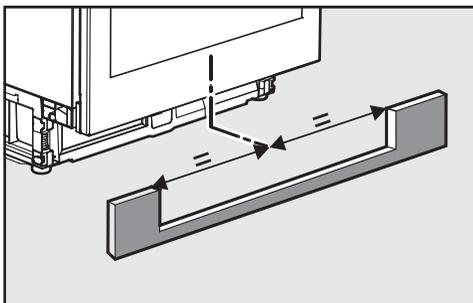
Větrací mřížka v soklu přístroje nesmí být přikrytá nebo zastavěná.

Rovněž je nutno pravidelně čistit větrací a odvětrávací profily od prachu.

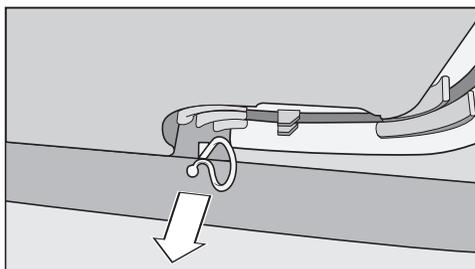
Přiložená větrací mřížka musí být bezpodmínečně zabudována a používána spolu s **přiloženým pěnovým blokem**.

Montážní pokyny

Výřez v panelu soklu musí být vystředěný s přístrojem.



Před vestavbou přístroje

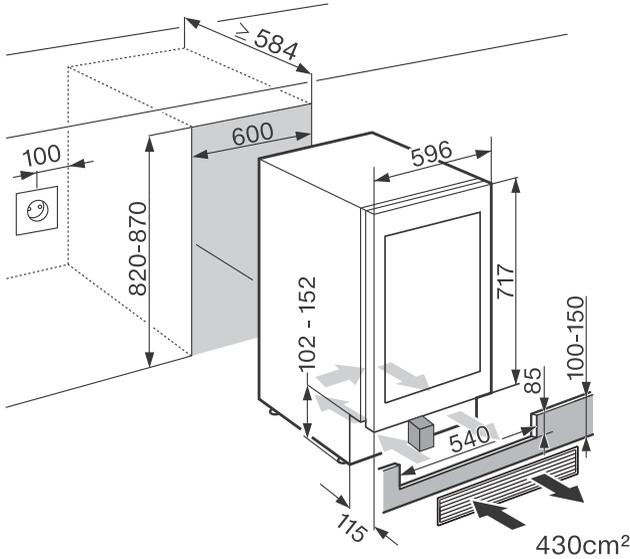


- Odstraňte držák kabelu ze zadní strany přístroje.
- Zkontrolujte, zda se mohou volně kývat všechny součásti na zadní stěně přístroje. Případně doléhající součásti opatrně odehněte.

Omezovač otevření dvířek

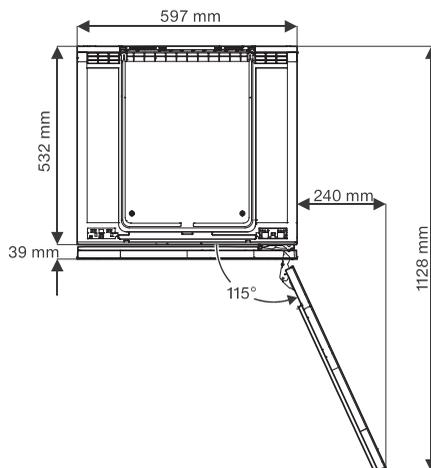
Pomocí omezovače můžete úhel otevření dvířek omezit na 90°. Tím např. zabráníte tomu, aby dvířka při otvírání narazila na přilehlou zeď a poškodila se.

Rozměry přístroje



Před vestavbou dejte pozor na to, aby výklenek pro vestavbu přesně odpovídal zadaným rozměrům pro vestavbu. Pro zajištění správné funkce přístroje musí být bezpodmínečně dodrženy uvedené větrací a odvětrávací profily a výrez v panelu soklu pro přiloženou větrací mřížku musí být vystředěný s přístrojem.

Přiložená větrací mřížka musí být bezpodmínečně zabudována a používána spolu s přiloženým pěnovým blokem.



Změna směru otvírání dvířek

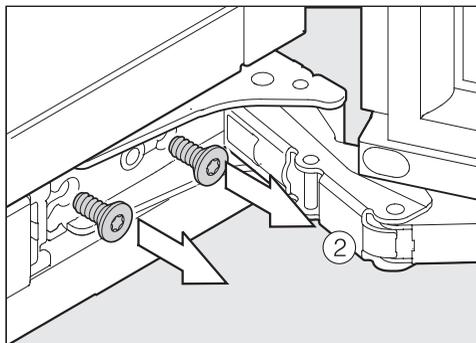
Změnu směru otvírání dvířek by měli provádět jen pověřeni kvalifikovaní pracovníci.

Provádějte změnu směru otvírání dvířek bezpodmínečně s pomocníkem.

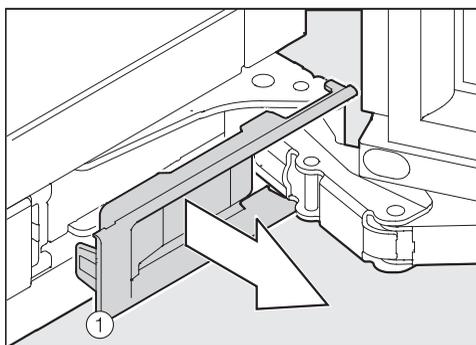
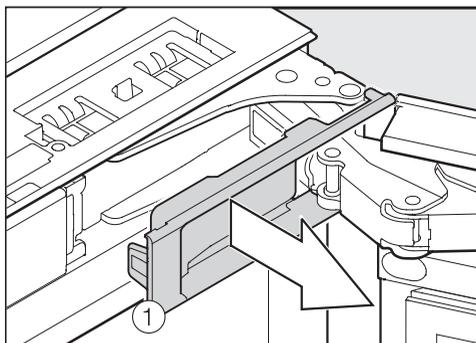
Přístroj se dodává s pravými dvířky. Jestliže potřebujete levá dvířka, musíte změnit směr jejich otvírání.

Chraňte prosklená dvířka tak, že si na jejich uložení připravíte lepenkovou podložku.

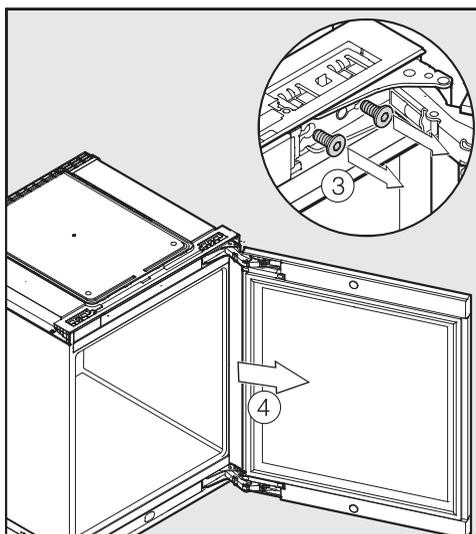
 Pomocník musí dvířka přidržovat. Pozor! Jakmile se v následujícím uvolní pant, nebudou již dvířka přístroje zajištěná!



- Nejprve vyšroubujte šrouby ② na spodním pantu.



- Odejměte krytky ①.

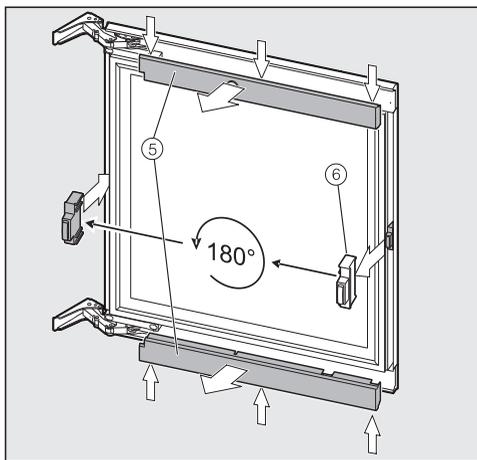


- Vyšroubujte šrouby ③ na horním pantu.
- Odejměte dvířka přístroje ④.

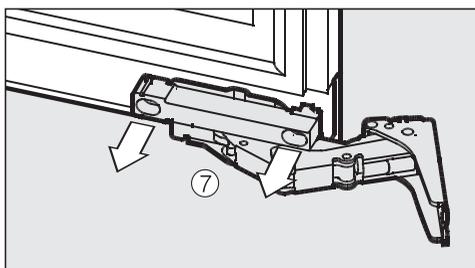
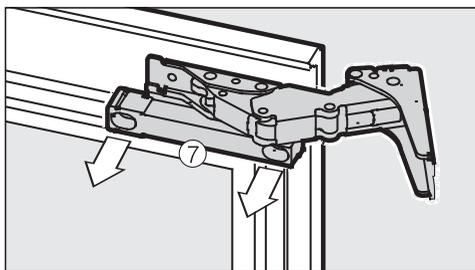
Změna směru otvírání dvířek

- Položte odmontovaná dvířka přístroje vnějším čelem nahoru na pevnou podložku.

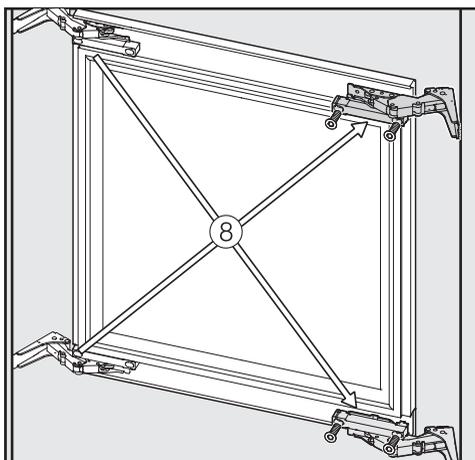
Panty **nesklápejte**. Nebezpečí úrazu!



- Vyklapněte horní a spodní krytku ⑤.
- Vytáhněte distanční držák ⑥ z dvířek přístroje a nasadte ho otočený o 180° na druhou stranu.

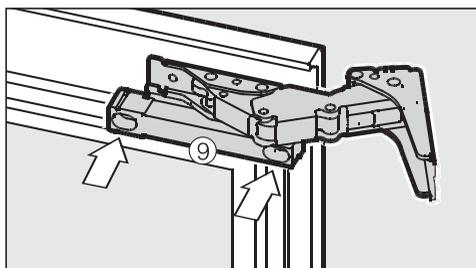
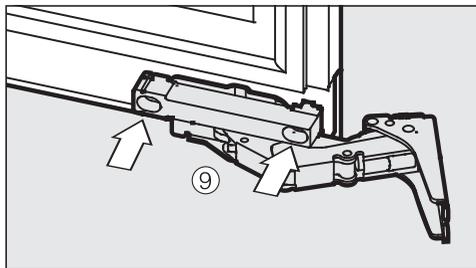


- Vyšroubujte šrouby ⑦.

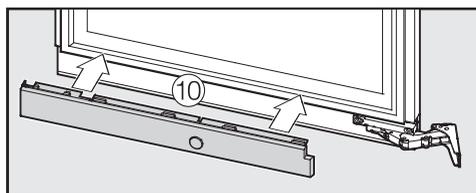
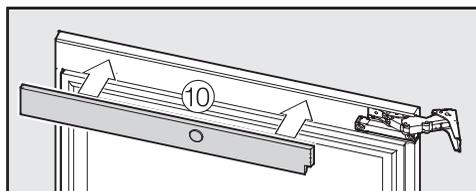


- Přemístěte panty diagonálně ⑧.

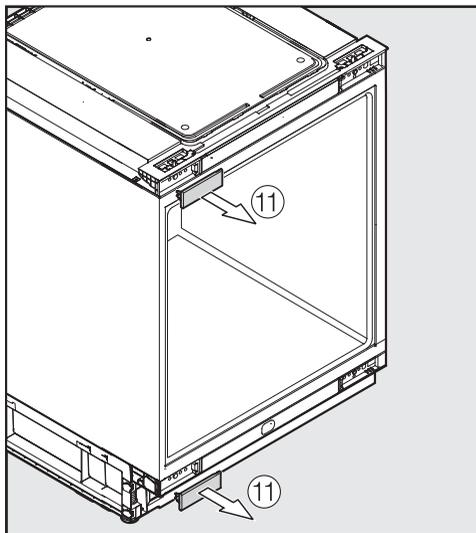
Změna směru otvírání dvířek



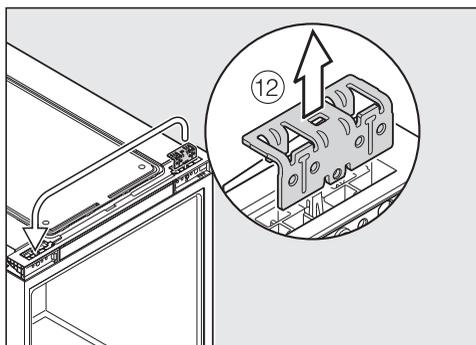
- Zašroubujte opět šrouby ⑨.



- Naklapněte krytky ⑩. Dbejte na umístění výřezů na pantech.

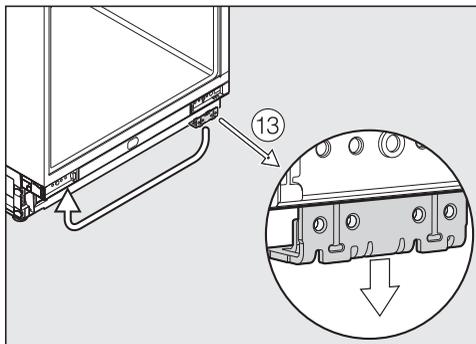


- Odejměte krytky ⑪.

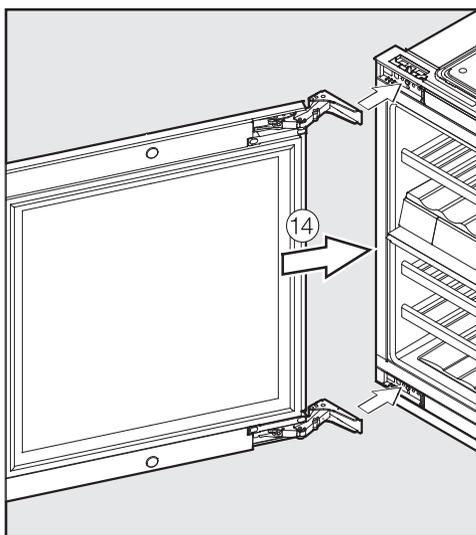


- Vytáhněte horní přídržný úhelník a přemístěte ho na druhou stranu ⑫.

Změna směru otvírání dvířek

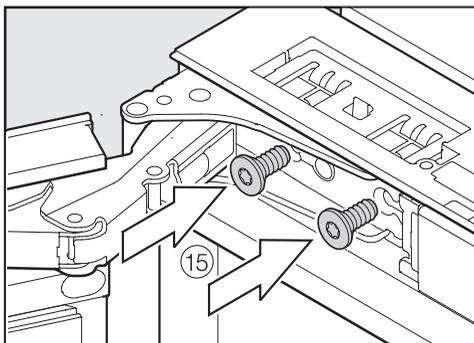


- Vytáhněte spodní přídržný úhelník a přemístěte ho na druhou stranu ⑬.

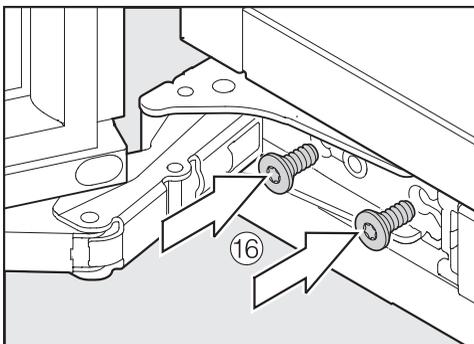


- Nasad'te dvířka ⑭.

⚠ Pomocník musí dvířka přidržovat.



- Pevně přišroubujte horní pant ⑮.



- Pevně přišroubujte spodní pant ⑯.
- Nyní přístroj podstave.

Podstavení přístroje

Přístroj postavte s pomocníkem.

- Přístroj vestavte jen do výklenku pro vestavbu, jehož podlaha je horizontální a rovná.
- Výklenek pro vestavbu musí být vyrovnaný horizontálně i vertikálně.
- Bezpodmínečně dodržte větrací a odvětrávací profily (viz "Montážní pokyny- Větrání a odvětrávání"; "Rozměry pro vestavbu").

Pro vestavbu přístroje budete potřebovat následující nářadí:

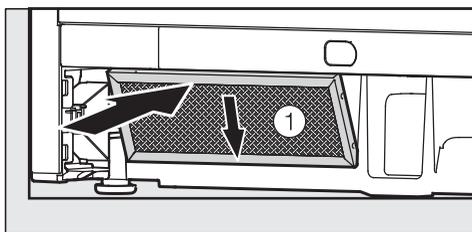
- šroubováky různé velikosti
- vodováhu
- měřicí pásmo

Pro vestavbu do výklenku potřebujete tyto montážní součásti:

- větrací mřížku
- vzduchový filtr
- pěnový blok pro vedení vzduchu v soklu přístroje
- šrouby pro upevnění ve výklenku
- klíč pro výškové nastavení ve výklenku

Příprava přístroje

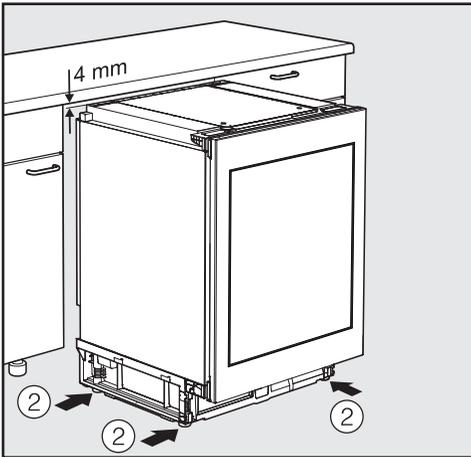
Vzduchový filtr brání znečištění prostoru kompresoru. Zabrání se tak poruše funkce přístroje.



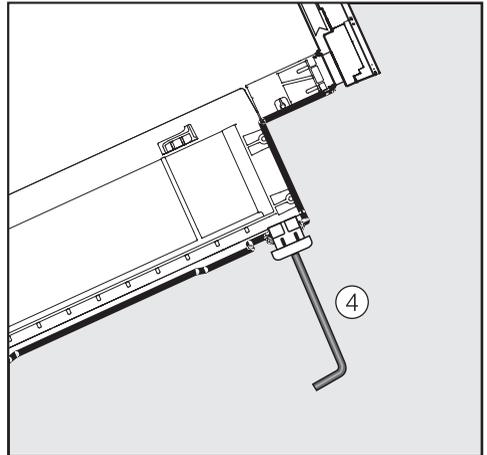
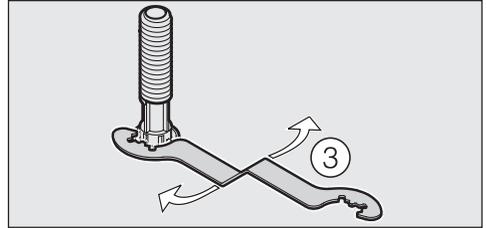
- Stáhněte ochrannou fólii ze vzduchového filtru ①.
- Nasad'te vzduchový filtr vlevo dole do soklu přístroje.
- Připojte přístroj připojovacím síťovým kabelem k napájení (viz "Elektrické připojení").

Podstavení přístroje

- Posuňte přístroj před výklenek.

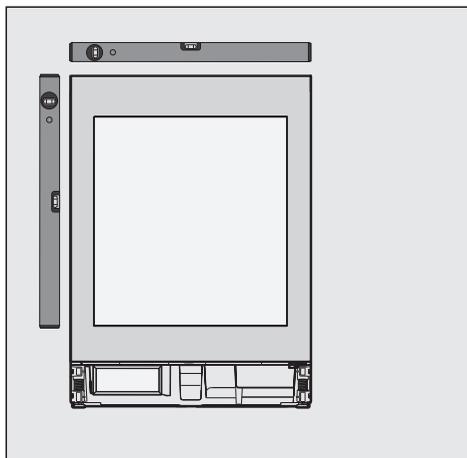


- Vyšroubujte stavěcí nožky ② ve směru hodinových ručiček až na vzdálenost 4 mm pod výškou výklenku.



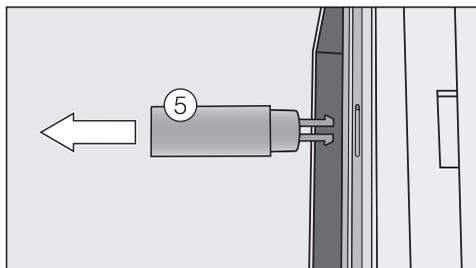
Stavěcí nožky můžete vyšroubovat buď přiloženým plochým klíčem ③ nebo klíčem na vnitřní šestihyraný ④.

Podstavení přístroje



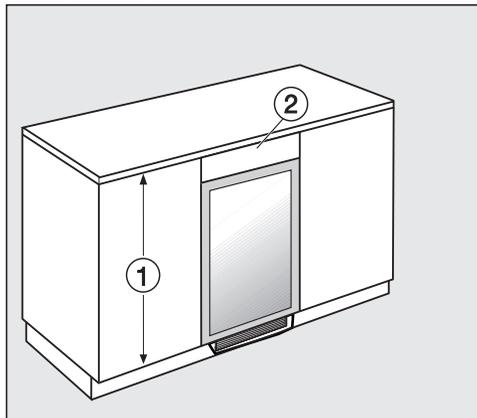
Vyrovnejte přístroj horizontálně i vertikálně.
Šikmo postavený přístroj se může zdeformovat.

- Zkontrolujte, zda mají dvířka okolního nábytku stejnou výšku jako čelo přístroje.
Jestliže je výška dvířek okolního nábytku odlišná, věnujte navíc pozornost odstavci "Přizpůsobení přístroje vyšším nábytkovým dvířkám". Jsou-li dvířka okolního nábytku identická s výškou přístroje:

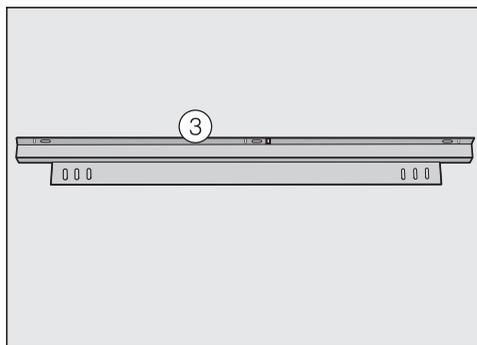


- Otevřete dvířka tak, že zatlačíte na čelo přístroje.
Je vysunutý aktivátor otvírání dvířek (5).
- Dočasně deaktivujte usnadněné otvírání dvířek tak, že odejmete aktivátor otvírání dvířek.

Přizpůsobení přístroje vyšším nábytkovým dvířkám

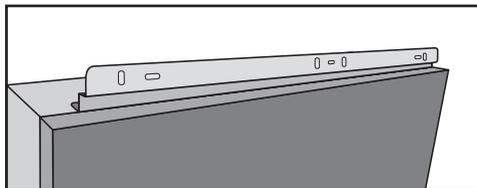


Pokud jsou dvířka okolního kuchyňského nábytku ① vyšší než dvířka vinotéky, lze vinotéku přizpůsobit vyrovnávacím panelem ② okolním dvířkám.



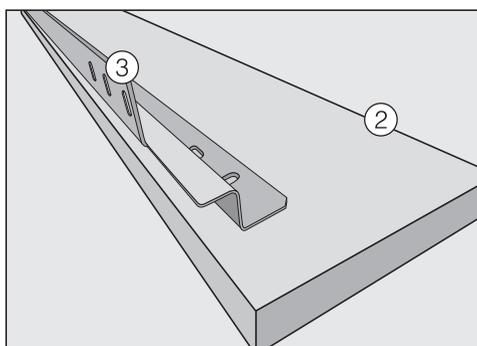
Na připevnění vyrovnávacího panelu budete potřebovat upevňovací úhelník ③. Ten je k dostání u servisní služby Miele nebo ve specializovaných obchodech.

Upevňovací úhelník můžete namontovat podle potřeby na přístroji nebo pod ním.



Aby se přístroj nepoškodil, musí být větrací mřížka přesně před vyfukovacím otvorem! Kdybyste chtěli přístroj dole zaslepit, museli byste zajistit větrání a odvětrávání.

Vyrovnávací panel musí být zhotoven tak, aby přesně odpovídal této situaci.



- Připevněte upevňovací úhelník ③ na zadní straně vyrovnávacího panelu ②.
- Vytáhněte přístroj z výklenku tolik, abyste ho mohli naklonit.

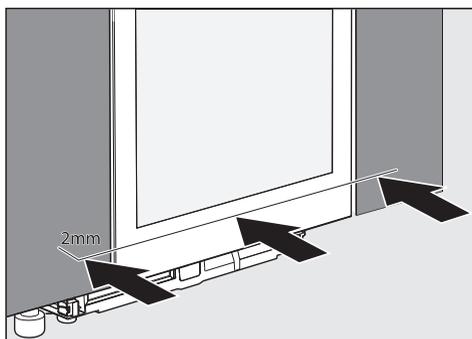
Podstavení přístroje

- Připevněte upevňovací úhelník s vyrovnávacím panelem na přístroji tak, že lehce utáhněte šrouby.
- Vyrovnajte vyrovnávací panel pomocí podélných otvorů s dvířky vinotéky tak, aby vzniklo hladké čelo.
- Utáhněte pevně šrouby.
- Nyní můžete přístroj zasunout do výklenku.

Zasunutí přístroje do výklenku

Při zasouvání dbejte na to, abyste nepřiskřípli nebo nepoškodili přírodní síťový kabel!

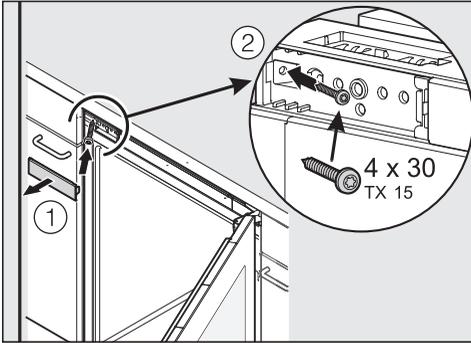
Na choulostivé podlaze zasouvejte přístroj do výklenku pro podstavbu opatrně, abyste nepoškodili podlahu.



- Zasuňte přístroj do výklenku pro podstavbu tolik, aby byla přední plocha dvířek přístroje zarovnaná se sousedními nábytkovými čely.
- Vytáhněte přístroj dopředu tak, aby rovnoměrně o 2 mm vyčníval před nábytkové čelo.

Upevnění přístroje ve výklenku

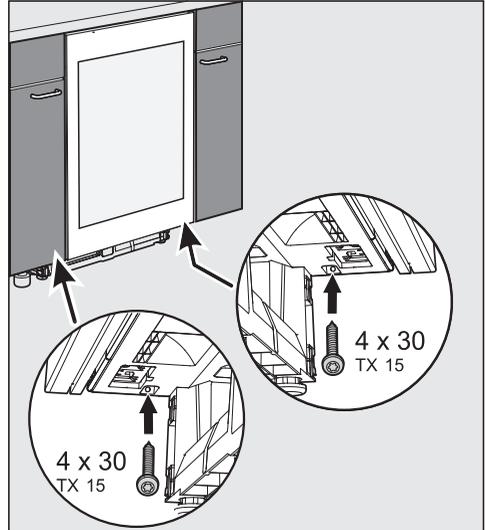
- Příklad je umístěn rovnoměrně 2 mm před nábytkové čelo.
- Otevřete dvířka přístroje.



- Odejměte krytku ① a sešroubujte přístroj nejprve vlevo nahoře ② se sousedním nábytkem.

Přístroj se vlevo zasune do výklenku a přilehne.
Čelo dvířek je zarovnané s čelem nábytku.

- Nasadte opět krytku ①.



- Sešroubujte přístroj vpravo a vlevo dole ③ se sousedním nábytkem.
- V případě potřeby můžete přístroj vpravo nahoře u dorazu dvířek přišroubovat čtvrtým šroubem.

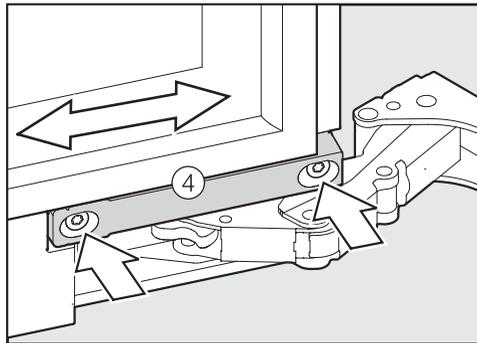
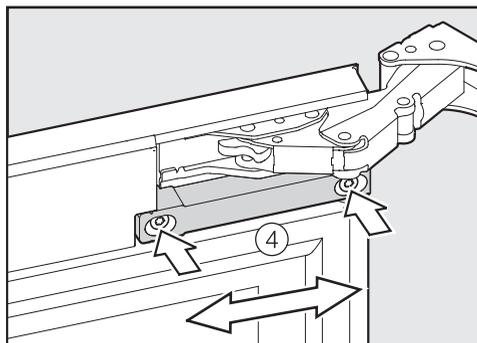
V takovém případě musíte pro nasazení doplňujícího šroubu odmontovat dvířka.

Podstavení přístroje

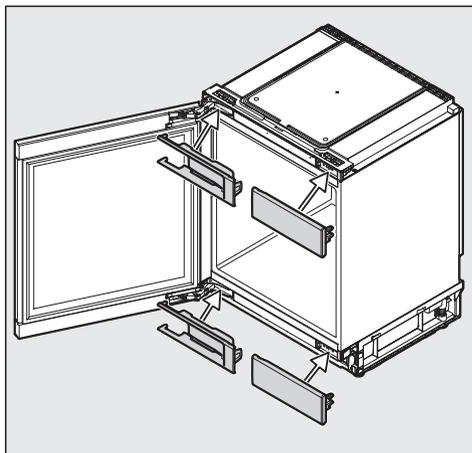
- Zavřete dvířka a zkontrolujte, zda jsou boční okraje dvířek v jedné linii s bočními stěnami přístroje.

Boční vyrovnání dvířek přístroje

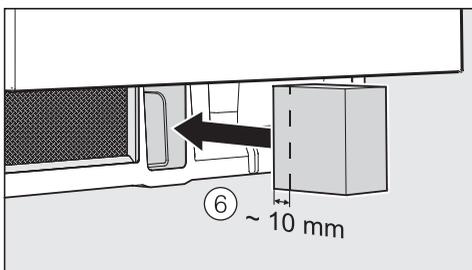
Pokud by dvířka přístroje nebyla v jedné linii s bočními stěnami opláštění, můžete je vyrovnat pomocí šroubů pod panty.



- Povolte šrouby ④ a posuňte dvířka.
- Šrouby ④ opět pevně utáhněte.

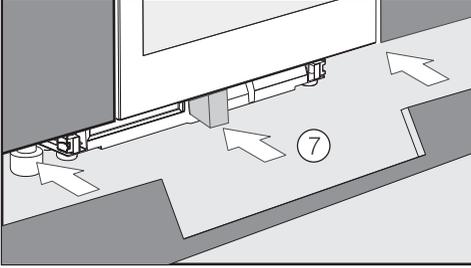


- Nasadte krytky.



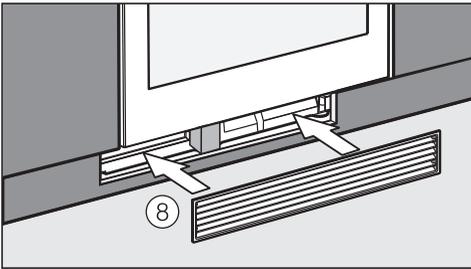
- Nasadte přiložený pěnový blok ⑥ do soklu přístroje.

Pokud pěnový blok nenasadíte, nedosáhne přístroj plného chladicího výkonu případně se může poškodit.



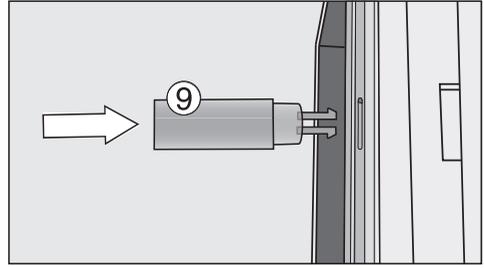
- Nasadte panel soklu ⑦.

Výřez v panelu soklu musí být
vystředěný s přístrojem.



- Nasadte větrací mřížku ⑧ do panelu soklu.
Pěnový blok se přitom posune dozadu.

Pěnový blok musí dosedat na větrací
mřížku, aby bylo zajištěno oddělené
vedení vzduchu.



- Pro snadnější otvírání dvířek nasadte
opět aktivátor otvírání dvířek ⑨.

Miele

Miele spol. s r.o.
Holandská 4, 639 00 Brno
Tel.: 543 553 111-3
Fax: 543 553 119
Servis-tel.: 543 553 134-5
E-mail: info@miele.cz
Internet: www.miele.cz

Miele & Cie. KG
Carl-Miele-Straße 29
33332 Gütersloh
Německo

**Servisní služba Miele
přijem servisních zakázek
800 MIELE1
(800 643531)**



KWT 6322 UG



cs - CZ

M.-Nr. 09 876 120 / 01