



# TAT7S45

## Kompaktní toaster

## Kompaktný hriankovač

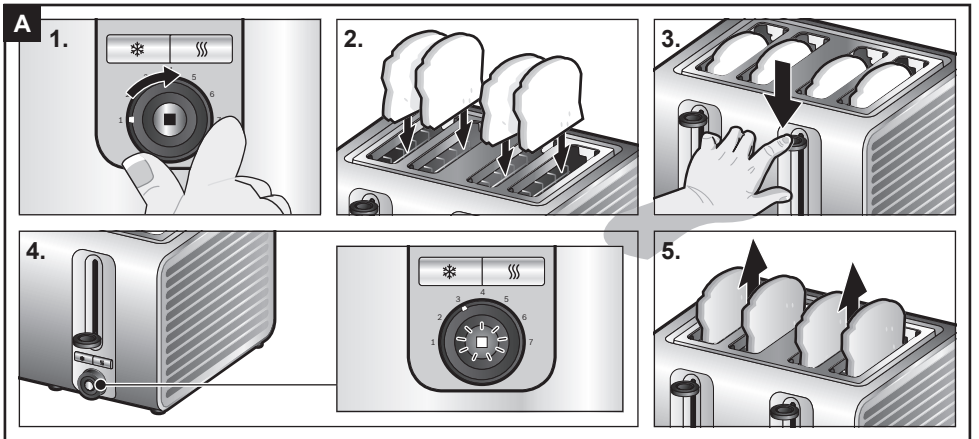
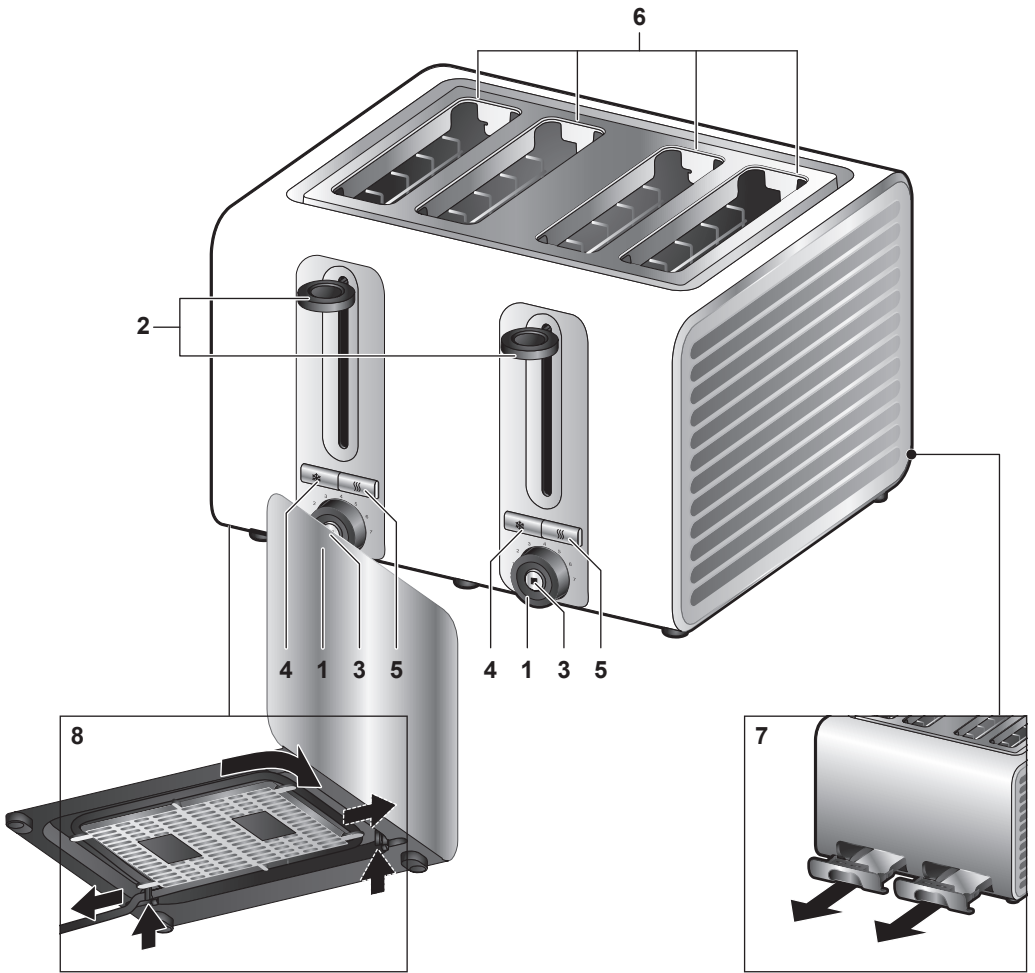


**BOSCH**

cz Návod k použití

sk Návod na použitie





## **Bezpečnostní pokyny**

**Pozorně si přečtěte tento návod k použití spotřebiče a ponechte si jej k pozdějšímu nahlédnutí. Při případném předání spotřebiče další osobě nezapomeňte předat i tento návod k použití.**

**Spotřebič je určený pouze k použití v domácnosti.**

**⚠ Nebezpečí úrazu elektrickým proudem!**

Používejte tento spotřebič pouze uvnitř, při pokojové teplotě a v nadmořské výšce nižší než 2000 m. Připojte spotřebič pouze na střídavé napětí do předpisově nainstalované zásuvky s ochranným vodičem. Zajistěte, aby zemnicí systém elektrické domovní instalace byl předpisově instalován.

Spotřebič připojujte a uvádějte do provozu jen podle údajů uvedených na typovém štítku. Nepoužívejte spotřebič ani síťový kabel, pokud vykazují známky poškození. Po každém použití nebo v případě závady spotřebič odpojte ze sítě.

Aby nedošlo k případnému ohrožení na zdraví, opravy spotřebiče jako např. výměnu síťového kabelu, smí provádět pouze vyškolený personál našeho zákaznického centra.

Udržujte děti mladší 8 let mimo dosah spotřebiče a síťového kabelu a nenechávejte je spotřebič provozovat.

Tento spotřebič smí používat děti starší 8 let, a kromě toho smí tento spotřebič používat osoby se sníženými tělesnými, sensorickými nebo duševními schopnostmi a/nebo nedostatkem zkušeností pouze pod dohledem patřičné osoby či po zaškolení v oblasti bezpečného používání a pouze pokud pochopily rizika, která z použití mohou vyplývat. Děti si se spotřebičem nesmí hrát.

Čištění a uživatelskou údržbu nesmí provádět děti mladší 8 let a děti bez dozoru.

## **⚠ Nebezpečí popálení a požáru!**

Spotřebič se nesmí nacházet v bezprostřední blízkosti horkých ploch, např. varných desek. Dbejte na to, aby spotřebič byl chráněn před horkým olejem, mohlo by dojít k poškození plastu.

Nesprávné použití spotřebiče může způsobit úraz.

Spotřebič není určen pro provoz s externím časovačem či dálkovým ovladačem.

Do otvorů toasteru nekládejte žádné předměty.

Mohlo by dojít k připálení pečiva. Nikdy spotřebič neprovozujte pod záclonami ani blízko nich či v blízkosti jiných hořlavých materiálů. Otvory toasteru ničím nezakrývejte.

Jelikož se toaster během provozu velmi zahřívá, nedotýkejte se jiných částí než provozních kontrol.

Páčku na toasteru stiskněte pouze za účelem opékání pečiva; nikdy ji nezakrývejte.

Nevkládejte do toasteru potraviny, ze kterých může při zahřátí kapat tekutina, mohlo by dojít k požáru.

Před čištěním spotřebič odpojte od sítě a ponechte vychladnout.

Nikdy neponořujte spotřebič do tekutiny a nemyjte v myčce nádobí! Nepoužívejte k čištění spotřebiče parní čističe.

Nepoužívejte k jeho čištění spreje na trouby či grily.

Drobky potravin zachycených pod ohřívacím prostorem odstraňte pomocí kartáče.

Zásuvku na drobky vyjměte ze spotřebiče a otřete.

**Používejte toaster pouze ve vzpřímené poloze. Spotřebič mějte během provozu neustále pod dozorem!**



**VAROVÁNÍ: Nepoužívejte spotřebič v blízkosti vany, sprchy, umyvadla nebo jiných nádob, ve kterých se nachází voda.**

## **⚠ Nebezpečí udušení!**

Obalový materiál neponechávejte dětem ke hraní.

**Gratulujeme vám k zakoupení vašeho nového spotřebiče značky Bosch. Zakoupili jste si vysoce kvalitní produkt, který vám přinese spoustu potěšení.**

Tento návod k použití popisuje toaster.

## Popis spotřebiče a ovládací prvky

- 1 Volič pro stupeň opékání  
Nastavitelný od 1–7  
1 = nejnižší stupeň opékání  
7 = nejvyšší stupeň opékání
- 2 Páčka na toasteru
- 3 Tlačítko **stop** s LED diodou
- 4 Tlačítko pro rozmrazování \* s LED diodou
- 5 Tlačítko pro ohřev ☺ s LED diodou
- 6 Otvor na opékání
- 7 Zásuvka na drobnky
- 8 Navíjení kabelu (s bezpečnostním zařízením)

## Před prvním použitím

- Odstraňte ze spotřebiče veškeré nálepky či fólie.
- Odmotejte síťový kabel na požadovanou délku a zapojte do zásuvky.
- Před prvním použitím spusťte toaster naprázdno alespoň třikrát na nejvyšší stupeň opékání, poté nechte spotřebič vychladnout.

## Provoz

### Všeobecně

Používejte tento spotřebič pouze k opékání, ohřevu a rozmrazování nakrájeného bílého pečiva, chleba nebo housek. Do otvorů toasteru nevkládejte žádné předměty. Používejte toaster pouze ve vzpřímené poloze. Otvory toasteru ničím nezakrývejte. Páčku na toasteru stiskněte pouze za účelem opékání chleba; nikdy ji neblokujte. Nevkládejte do toasteru potraviny, ze kterých může při zahřátí kapat tekutina. Nevkládejte do spotřebiče potraviny obsahující tuk či cukr (např. vafle či chleba s pomazánkou).

### ⚠ Pozor!

Nepoužívejte spotřebič bez zásuvky na drobnky!

### Opékání

#### → Obrázky A

1. Pomocí voliče nastavte požadovaný stupeň opékání.
2. Vložte pečivo do otvoru toasteru.
3. Páčku na toasteru stlačte dolů, dokud nezacvakne.
4. Rozsvítí se tlačítko **stop**.
5. V momentě, kdy pečivo „vyskočí“ nahoru, je opékání u konce.

Pro předčasné ukončení opékání stiskněte tlačítko **stop**.

#### Ohřev studeného pečiva či opékání

- Vložte pečivo do otvoru toasteru.
- Páčku na toasteru stlačte dolů, dokud nezacvakne. Rozsvítí se tlačítko **stop**.
- Stiskněte tlačítko ☺. Tlačítko LED se rozsvítí.
- V momentě, kdy pečivo „vyskočí“ nahoru, je ohřev u konce.

## Příprava či opékání zmrazeného chleba

- Pomocí voliče nastavte požadovaný stupeň opékání.
- Vložte pečivo do otvoru toasteru.
- Páčku na toasteru stlačte dolů, dokud nezacvakne. Rozsvítí se tlačítko **stop**.
- Stiskněte tlačítko **\***. Rozsvítí se LED tlačítko.
- V momentě, kdy pečivo „vyskočí“ nahoru, je rozmrazování u konce.

### Upozornění

- Jestliže dojde k zaseknutí pečiva v toasteru, spotřebič se automaticky vypne.
- Jestliže dojde k zaseknutí opékaného pečiva v otvoru toasteru, vytáhněte spotřebič ze zásuvky a poté, co spotřebič zchladne, z něj opatrně pečivo vyjměte.
- Na jeden plátek chleba nastavte nižší stupeň opékání než na dva plátky.
- Neopékejte pečivo do tmavohněda či hněda, opékejte jej pouze, dokud není zlatohnědé. Veškeré připálené části pečiva vyjměte. Dbejte na to, aby nedocházelo k připékání pečiva obsahujícího škrob, obzvláště celozrnného pečiva či výrobků z brambor (snížení produkce akrylamidů).

## Čištění a údržba

### **Nebezpečí úrazu elektrickým proudem!**

Spotřebič odpojte od sítě a ponechte zchladnout. Nikdy neponožujte spotřebič do tekutiny a nemýjte jej v myčce nádobí. Nepoužívejte k čištění spotřebiče parní čističe. Nepoužívejte k jeho čištění spreje na trouby či grily.

- Zásuvku na drobků vyjměte ze spotřebiče a otřete.
- Drobečky potravin zachycených pod ohřívacím prostorem čistěte pomocí kartáče.
- Očistěte plášť spotřebiče vlhkým hadříkem, nepoužívejte žádné silné čisticí prostředky či prostředky obsahující písek.

**Tip:** Nerezový povrch očistěte čisticím přípravkem na tento druh povrchu.

## Technické údaje

Připojení k síti (napětí – frekvence)	220-240 V~ 50/60 Hz
Výkon	860-1050 W

## Při likvidaci



Likvidujte obalové materiály ekologickým způsobem.

- Tento spotřebič je označen v souladu s evropskou směrnicí 2012/19/EU, která se týká elektrických a elektronických spotřebičů (waste electrical and electronic equipment - WEEE). Tato směrnice udává rámec pro zpětný odběr a recyklaci použitých spotřebičů v celé EU. O aktuálních způsobech likvidace se, prosím, informujte u vašeho odborného prodejce.

## Záruka

Na tento spotřebič se vztahují záruční podmínky stanovené zastoupením v daném státě. Podrobnosti o těchto podmínkách lze získat u prodejce, u kterého byl spotřebič zakoupen. Pro reklamace v záruční době je nutné předložit doklad o koupi.

Změny vyhrazeny.





## **Bezpečnostné pokyny**

**Pozorne si prečítajte tento návod na použitie spotrebiča a odložte si ho na neskoršie nahliadnutie. Pri prípadnom odovzdaní spotrebiča ďalšej osobe nezabudnite odovzdať i tento návod na použitie.**

**Spotrebič je určený iba na použitie v domácnosti.**

**⚠ Nebezpečenstvo úrazu elektrickým prúdom!**

Používajte tento spotrebič iba vnútri, pri izbovej teplote a v nadmorskej výške nižšej ako 2000 m. Pripojte spotrebič iba na striedavé napätie do predpisovo nainštalovanej zásuvky s ochranným vodičom. Zaistite, aby bol uzemňovací systém elektrickej domovej inštalácie predpisovo inštalovaný.

Spotrebič pripájajte a uvádzajte do prevádzky len podľa údajov uvedených na typovom štítku. Nepoužívajte spotrebič ani sieťový kábel, pokiaľ vykazujú známky poškodenia. Po každom použití alebo v prípade poruchy spotrebič odpojte zo siete.

Aby nedošlo k prípadnému ohrozeniu zdravia, opravy spotrebiča, ako napr. výmenu sieťového kábla, smie vykonávať iba vyškolený personál nášho zákaznickeho centra.

Udržujte deti mladšie ako 8 rokov mimo dosahu spotrebiča a sieťového kábla a nenechávajte ich spotrebič prevádzkovať. Tento spotrebič smú používať deti staršie ako 8 rokov, okrem toho smú tento spotrebič používať osoby so zníženými telesnými, zmyslovými a/alebo duševnými schopnosťami a nedostatkom skúseností iba pod dohľadom patričnej osoby či po zaškolení v oblasti bezpečného používania a iba pokiaľ pochopili riziká, ktoré z použitia môžu vyplývať. Deti sa so spotrebičom nesmú hrať.

Čistenie a používateľskú údržbu nesmú vykonávať deti mladšie ako 8 rokov a deti bez dozoru.

## **⚠ Nebezpečenstvo popálenia a požiaru!**

Spotrebič sa nesmie nachádzať v bezprostrednej blízkosti horúcich plôch, napr. varných dosiek. Dbajte na to, aby bol spotrebič chránený pred horúcim olejom, mohlo by dôjsť k poškodeniu plastu.

Nesprávne použitie spotrebiča môže spôsobiť úraz.

Spotrebič nie je určený na prevádzku s externým časovačom či diaľkovým ovládačom.

Do otvorov hriankovača nekladajte žiadne predmety.

Mohlo by dôjsť k pripáleniu pečiva. Nikdy spotrebič neprevádzkujte pod záclonami ani blízko nich či v blízkosti iných horľavých materiálov. Otvory hriankovača ničím nezakrývajte.

Keďže sa hriankovač počas prevádzky veľmi zahrieva, nedotýkajte sa jeho iných častí ako prevádzkových ovládačov. Páčku na hriankovači stlačte iba s cieľom opekania pečiva; nikdy ju nezakrývajte.

Nevkladajte do hriankovača potraviny, z ktorých môže pri zahriatí kvapkať tekutina, mohlo by dôjsť k požiaru.

Pred čistením spotrebič odpojte od siete a ponechajte vychladnúť.

Nikdy neponárajte spotrebič do tekutiny a neumývajte v umývačke riadu! Nepoužívajte na čistenie spotrebiča parné čističe. Nepoužívajte na jeho čistenie spreje na rúry či grily. Omrvinky potravín zachytených pod ohrievacím priestorom odstráňte pomocou kefy.

Zásuvku na omrvinky vyberte zo spotrebiča a utrite.

**Prevádzkujte hriankovač iba vo vzpriamenej polohe.**

**Spotrebič majte počas prevádzky neustále pod dozorom!**



**VAROVANIE: Nepoužívajte spotrebič v blízkosti vane, sprchy, umývadla alebo iných nádob, v ktorých sa nachádza voda.**

## **⚠ Nebezpečenstvo udusení!**

Obalový materiál neponechávajte deťom na hranie.

**Gratulujeme vám k zakúpeniu vášho nového spotrebiča značky Bosch. Zakúpili ste si vysokokvalitný produkt, ktorý vám prinesie veľa potešenia.**

Tento návod na použitie popisuje hriankovač.

## Popis spotrebiča a ovládacie prvky

- 1 Volič stupňa opekania  
Nastaviteľný od stupňa 1–7  
1 = najnižší stupeň opekania  
7 = najvyšší stupeň opekania
- 2 Páčka na hriankovači
- 3 Vypínač  
(vstavaný ohrievací držiak)
- 4 Ohrievací držiak
- 5 Tlačidlo **stop** s LED diódou
- 6 Tlačidlo pre rozmrazovanie \*  
s LED diódou
- 7 Tlačidlo na ohrev ☺ s LED diódou
- 8 Otvor na opekanie
- 9 Zásuvka na omrvinky
- 10 Navíjanie kábla (s bezpečnostným zariadením)

## Pred prvým použitím

- Odstráňte zo spotrebiča všetky nálepky či fólie.
- Odmotajte sieťový kábel na požadovanú dĺžku a zapojte do zásuvky.
- Pred prvým použitím spustite hriankovač naprázdno aspoň trikrát na najvyšší stupeň opekania, potom nechajte spotrebič vychladnúť.

## Prevádzka

### Všeobecne

Používajte tento spotrebič iba na opekanie, ohrev a rozmrazovanie nakrájaného bieleho pečiva, chleba alebo žemlí. Do otvorov hriankovača nevkladajte žiadne predmety. Prevádzkujte hriankovač iba vo vzpriamenej polohe. Otvory hriankovača ničím nezakrývajte. Páčku na hriankovači stlačte iba s cieľom opekania chleba; nikdy ju neblokujte. Nevkladajte do hriankovača potraviny, z ktorých môže pri zahriatí kvapkať tekutina. Nevkladajte do spotrebiča potraviny obsahujúce tuk či cukor (napr. vafle či chlieb s nátierkou).

### ⚠ Pozor!

Neprevádzkujte spotrebič bez zásuvky na omrvinky!

### Opekanie

#### → Obrázky A

1. Pomocou voliča nastavte požadovaný stupeň opekania.
2. Vložte do otvoru hriankovača pečivo.
3. Páčku na hriankovači stlačte dole, kým nezacvakne.
4. Rozsvieti sa tlačidlo **stop**.
5. V momente, keď pečivo „vyskočí“ hore, je opekание na konci.  
Pre predčasné ukončenie opekania stlačte tlačidlo **stop**.

### Ohrev studeného pečiva či opekание

- Vložte do otvoru hriankovača pečivo.
- Páčku na hriankovači stlačte dole, kým nezacvakne. Rozsvieti sa tlačidlo **stop**.
- Stlačte tlačidlo ☺. Tlačidlo LED sa rozsvieti.
- V momente, keď pečivo „vyskočí“ hore, je ohrev na konci.

## Príprava či opekanie zmrazeného chleba

- Pomocou voliča nastavte požadovaný stupeň opekania.
- Vložte do otvoru hriankovača pečivo.
- Páčku na hriankovači stlačte dole, kým nezacvakne. Rozsvieti sa tlačidlo **stop**.
- Stlačte tlačidlo **\***. Rozsvieti sa LED tlačidlo.
- V momente, keď pečivo „vyskočí“ hore, je rozmrazovanie na konci.

### Upozornenie

- Ak dôjde k zaseknutiu pečiva v hriankovači, spotrebič sa automaticky vypne.
- Ak dôjde k zaseknutiu opekaného pečiva v otvore hriankovača, vytiahnite spotrebič zo zásuvky a potom, čo spotrebič vychladne, opatrne z neho pečivo vyberte.
- Na jeden plátok chleba nastavte nižší stupeň opekania ako na dva plátky.
- Neopekajte pečivo do tmavohneda či hnedá, opekajte ho iba dovtedy, kým nie je zlatohnedé. Všetky pripálené časti pečiva vyberte. Dbajte na to, aby nedochádzalo k pripekaniam pečiva obsahujúceho škrob, obzvlášť celozrnného pečiva či výrobkov zo zemiakov (zniženie produkcie akrylamidov).

## Čistenie a údržba

### **Nebezpečenstvo úrazu elektrickým prúdom!**

Spotrebič odpojte od siete a nechajte vychladnúť. Nikdy neponárajte spotrebič do tekutiny a neumývajte ho v umývačke riadu. Nepoužívajte na čistenie spotrebiča parné čističe. Nepoužívajte na jeho čistenie spreje na rúry či grily.

- Zásuvku na omrvinky vyberte zo spotrebiča a utrite.
- Omrvinky potravín zachytených pod ohrievacím priestorom čistite pomocou kefy.
- Očistite plášť spotrebiča vlhkou handričkou, nepoužívajte žiadne silné čistiace prostriedky či prostriedky obsahujúce piesok.

**Tip:** Antikorový povrch očistite čistiacim prípravkom na tento druh povrchu.

## Technické údaje

Pripojenie k sieti (napätie – frekvencia)	220-240 V~ 50/60 Hz
Výkon	860-1050 W

## Pri likvidácii



Likvidujte obalové materiály ekologickým spôsobom.

- Tento spotrebič je označený v súlade s európskou smernicou 2012/19/EU, ktorá sa týka elektrických a elektronických spotrebičov (waste electrical and electronic equipment – WEEE). Táto smernica udáva rámec pre spätný odber a recykláciu použitých spotrebičov v celej EÚ. O aktuálnych spôsoboch likvidácie sa, prosím, informujte u svojho odborného predajcu.

## Záruka

Na tento spotrebič sa vzťahujú záručné podmienky stanovené zastúpením v danom štáte. Podrobnosti o týchto podmienkach je možné získať u predajcu, u ktorého bol spotrebič zakúpený. Pre reklamácie v záručnej lehote je nutné predložiť doklad o kúpe.

Zmeny vyhradené.

**B/S/H/**

**Kontakt na servis domácích spotřebičů BOSCH**

BSH domácí spotřebiče s.r.o.  
Radlická 350 158 00 Praha 5

Příjem oprav  
Tel.: +420 251 095 546  
Email: [opravy@bshg.com](mailto:opravy@bshg.com)

Objednávky příslušenství a náhradních dílů  
Tel.: +420 251 095 556  
Email: [dily@bshg.com](mailto:dily@bshg.com)

Zákaznické poradenství  
Tel.: +420 251 095 555  
Email: [bosch.spotrebice@bshg.com](mailto:bosch.spotrebice@bshg.com)

Aktuální informace o servisu naleznete na internetových stránkách [www.bosch-home.com/cz](http://www.bosch-home.com/cz).  
Zde máte možnost sjednat opravu pomocí online formuláře.