

CANDY

SK

PL

EL

CS

Děkujeme vám, že jste si vybrali tento výrobek. Jsme hrdí na to, že vám můžeme nabídnout ideální výrobek a kompletní sortiment domácích spotřebičů pro vaši každodenní práci.

Pozorně si přečtěte tento návod popisující správné a bezpečné používání spotřebiče, v němž najdete také užitečné rady ohledně účinné údržby.



Tuto myčku používejte teprve poté, co si pozorně přečtete tyto pokyny. Doporučujeme vám, abyste měli tento návod vždy po ruce a udržovali ho v dobrém stavu pro případného budoucího vlastníka.

Zkontrolujte, zda byl spotřebič dodán s tímto návodem k obsluze, záručním listem, adresou servisního střediska a štítkem s údaji o energetické účinnosti. Každý výrobek je označen jedinečným 16místným kódem, který se nazývá „sériové číslo“ a je vytištěn v záručním listu nebo na štítku vpravo nahoře na vnitřní straně dvířek. Tento kód představuje identifikátor konkrétního výrobku, který budete potřebovat k registraci výrobku nebo v případě kontaktování střediska technické pomoci.

Obr. A



Obsah

- 1. ZÁKLADNÍ BEZPEČNOSTNÍ PRAVIDLA**
- 2. PŘÍVOD VODY**
- 3. PLNĚNÍ SOLI**
- 4. NASTAVENÍ HORNÍHO KOŠE (POUZE U NĚKTERÝCH MODELŮ)**
- 5. VKLÁDÁNÍ NÁDOBÍ**
- 6. INFORMACE PRO ZKUŠEBNÍ LABORATOŘE**
- 7. PLNĚNÍ MYCÍHO PROSTŘEDKU**
- 8. TYPY MYCÍCH PROSTŘEDKŮ**
- 9. PLNĚNÍ OPLACHOVACÍHO PROSTŘEDKU**
- 10. ČIŠTĚNÍ FILTRŮ**
- 11. PRAKTICKÉ RADY**
- 12. ÚDRŽBA A ČIŠTĚNÍ**
- 13. POPIS OVLÁDACÍHO PANELU**
- 14. TECHNICKÉ ÚDAJE**
- 15. VÝBĚR PROGRAMU A SPECIÁLNÍ FUNKCE**
- 16. POPIS PROGRAMU**
- 17. ZAŘÍZENÍ NA ZMĚKČOVÁNÍ VODY**
- 18. ODSTRANĚNÍ MOŽNÝCH PROBLÉMŮ A ZÁRUKA**
- 19. PODMÍNKY PROSTŘEDÍ**

1. ZÁKLADNÍ BEZPEČNOSTNÍ PRAVIDLA

● Tento spotřebič je určen k použití v domácnostech a podobných oblastech, například:

- v kuchyňkách pro personál v obchodech, kancelářích a na dalších pracovištích;
- na chalupách;
- zákaznicky v hotelech, motelech a dalších obytných objektech;
- v ubytovacích zařízeních typu penzionu se snídaní.

Používání tohoto spotřebiče jinde než domácnostech nebo k jiným účelům, než je vedení domácnosti, například komerční používání odborníky nebo školenými uživateli, je vyloučeno, a to i ve výše uvedených oblastech. Pokud se spotřebič používá způsobem, který se neslučuje s výše uvedenými způsoby použití, může dojít ke zkrácení jeho životnosti a zneplatnění záruky poskytované výrobcem. Výrobce nebude akceptovat žádné poškození spotřebiče nebo jiné škody či ztráty vzniklé v důsledku použití neslučitelného s použitím v domácnosti (i když se spotřebič nachází v prostředí domácnosti) v rozsahu, v jakém to povolují právní předpisy.

● pro trh EU

Osoby ve věku osmi nebo více let a osoby s omezenými fyzickými, smyslovými nebo duševními schopnostmi bez zkušeností nebo znalosti výrobku smějí používat spotřebič pouze pod dohledem nebo s poučením o provozu spotřebiče, bezpečným způsobem a s vědomím možných rizik.

● pro trhy mimo EU

Tento spotřebič není určen k používání osobami (včetně dětí) s omezenými fyzickými, smyslovými nebo duševními schopnostmi nebo osobami nezkušenými a neznalými, pokud nejsou pod dohledem nebo nebyly poučeny o používání spotřebiče osobou odpovědnou za jejich bezpečnost.

- Děti musí mít dohled, aby si nemohly hrát se spotřebičem.
- Děti mladší tří let se nesmí přibližovat ke spotřebiči, pokud nejsou pod nepřetržitým dohledem.
- Pokud se poškodí napájecí kabel, musí se vyměnit za speciální kabel nebo sestavu dostupnou od výrobce nebo servisního zástupce.
- K připojení přívodu vody používejte pouze sady hadic dodané se spotřebičem (nepoužívejte znovu staré sady hadic).

- Tlak vody musí být mezi 0,08 MPa a 1 MPa.
- Ujistěte se, že koberce nebo předložky nezakrývají základnu ani žádné větrací otvory.
- Po instalaci musí být spotřebič umístěn tak, aby měl přístupnou zástrčku.
- Nenechávejte otevřená dvířka ve vodorovné poloze, aby se předešlo případnému nebezpečí (např. zakopnutí).
- Chcete-li další informace o výrobku nebo listy s technickými údaji, navštivte webové stránky výrobce.
- Maximální počet sad nádob najdete na příslušném typovém štítku nalepeném na spotřebiči.

Elektrické zapojení a bezpečnostní pokyny

- Technické údaje (napájecí napětí a příkon) jsou uvedeny na typovém štítku výrobku.
- Ujistěte se, že elektrický systém je uzemněný a vyhovuje všem platným zákonům a že je zásuvka kompatibilní se zástrčkou spotřebiče.

Výrobce odmítá veškerou odpovědnost za jakoukoli zdravotní nebo majetkovou újmu vzniklou v důsledku neuzemnění spotřebiče

- Zajistěte, aby myčka nestlačovala napájecí kabely.
- Všeobecně se nedoporučuje používat adaptéry, rozdvojky, ani prodlužovací kabely.



VAROVÁNÍ:

Spotřebič nesmí být napájen prostřednictvím externího spínacího zařízení, jako je časovač, ani připojen k obvodu, který je pravidelně vypínán obsluhou.

- Před čištěním nebo údržbou odpojte myčku od napájení a vypněte přívod vody.
- Při odpojování spotřebiče od napájení netahejte za napájecí kabel.



VAROVÁNÍ:

Během praní může voda dosahovat velmi vysokých teplot.

- Nevystavujte spotřebič povětrnostním vlivům (dešti, slunečnímu světlu atd.).

- Neopírejte se o otevřená dvířka, ani si na ně nesedejte, jinak by se mohla myčka převrátit.

- Při přemísťování nezdvihejte myčku za dvířka; během přepravy nikdy neopírejte dvířka o vozík. Doporučujeme zdvihát spotřebič ve dvou osobách.


- Myčka je určena pro běžné kuchyňské nádobí. Nesmí se v ní mýt předměty znečištěné benzínem, nátěry, částěčkami oceli nebo železa, korozivními chemikáliemi, kyselinami nebo zásadami.

- Pokud je v domácnosti nainstalováno zařízení na změkčování vody, není třeba přidávat sůl do změkčovače vody.

- Pokud se spotřebič porouchá nebo přestane správně fungovat, vypněte ho, vypněte přívod vody a neprovádějte žádné neodborné zásahy. Opravy by mělo provádět pouze středisko technické pomoci a měly by se instalovat pouze originální náhradní díly. Nedodržení těchto pokynů by mohlo ohrozit bezpečnost spotřebiče.

- Pokud po odstranění obalového materiálu potřebujete přemístit spotřebič, nepokoušejte se ho zdvihát za spodní část dvířek.

Pootevřete dvířka a zdvihněte spotřebič uchopením za jeho horní část.

Umístěním označení  na tento výrobek potvrzujeme na vlastní odpovědnost, že výrobek je v plném souladu se všemi příslušnými požadavky na bezpečnost a ochranu zdraví a životního prostředí podle evropských právních předpisů.



VAROVÁNÍ:

Nože a další náčiní s ostrými hroty se musí vkládat do koše tak, aby byly hroty obrácené dolů, nebo ve vodorovné poloze.

Instalace

- Vyjměte z obalu všechny součásti.



VAROVÁNÍ:

Uchovávejte obalový materiál mimo dosah dětí.

- Pokud je myčka poškozená, nainstalujte ji, ani ji nepoužívejte.
- Řiďte se pokyny dodanými s výrobkem.



VAROVÁNÍ:

(pouze vestavné a částečně integrované modely)

Myčku nádobí nepřipojujte k elektrické síti, dokud nejsou provedeny všechny instalační operace podle "TECHNICKÝCH POZNÁMEK PRO INSTALACI" dodaných s výrobkem.



VAROVÁNÍ:

Před prvním zapnutím se ujistěte, že je výrobek nainstalován ve vodorovné poloze pomocí nastavitelných nožiček.

Zkontrolujte vodorovnou polohu pomocí vodováhy.



VAROVÁNÍ:

(pouze vestavné a částečně integrované modely)

Myčku nepřipojujte k elektrické síti, dokud není čelní panel zcela nainstalován. V opačném případě může přetrvávat riziko ohrožení elektrickým proudem.

Výměna přívodní hadice

- V případě poškození musí být hadice vyměněna za originální náhradní díl, který je k dispozici u výrobce nebo v jeho servisním středisku.



VAROVÁNÍ:

K připojení přívodu vody používejte pouze sadu hadic dodanou se spotřebičem. Nepoužívejte opakovaně staré sady hadic.



VAROVÁNÍ:

(pouze volně stojící modely). Pokud je nutné kvůli instalaci myčky do prostoru modulární kuchyně odstranit pracovní desku, obraťte se na naše autorizované středisko technické pomoci.

2. PŘÍVOD VODY

Přístroj musí být připojen k přívodu vody pouze novými hadicemi, které jsou dodávány jako výbava přístroje. Staré hadice přívodu vody nesmí být znovu používány.

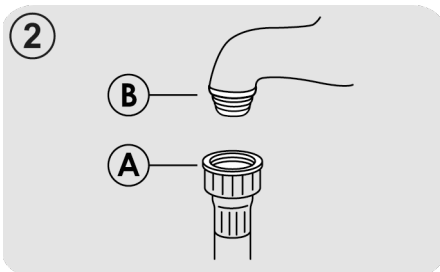
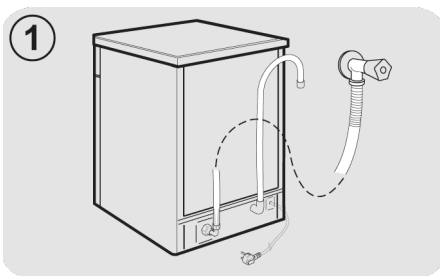
- Napouštěcí a výtoková hadice mohou být vedeny doleva nebo doprava.

Myčka může být připojena buď na studenou vodu nebo horkou vodu, pokud její teplota nepřekročí 60°C.

- Tlak vody musí mít minimální hodnotu 0,08 MPa a maximální hodnotu 1 MPa.
- Napouštěcí hadice musí být připojena k přívodnímu ventilu, aby bylo možné zastavit přívod vody v době, kdy myčka není v provozu (**obr.1**).
- Myčka je vybavena přívodní hadicí vody s koncovkou se závitem 3/4" (**obr.2**).
- Přívodní hadice vody "A" musí být našroubována na kohoutek přívodu vody "B" pomocí koncovky 3/4", ujistěte se, že je koncovka řádně utažena.

- Pokud je to nutné, může být přívodní hadice vody prodloužena až na 2,5 m. Pokud máte takový požadavek, kontaktujte autorizované servisní středisko.

- Pokud je myčka připojována na nový rozvod vody, nebo na rozvod delší dobu nepoužívaný, nechte několik minut odtékat vodu, než připojíte napouštěcí hadici. Zabráníte tím zanesení filtračního sítka u napouštěcího ventilu myčky vápenatými usazeninami nebo rzi.



Hydraulická bezpečnostní zařízení

Všechny myčky jsou vybaveny přetokovým bezpečnostním zařízením, které automaticky zablokuje průtok vody a/nebo vypustí nadbytečnou vodu v případě, že v důsledku závad dojde k překročení normální hladiny vody.

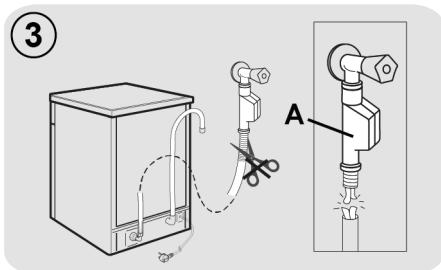
NĚKTERÉ MODELY mohou mít jednu nebo více z následujících funkcí:

● WATERBLOCK (obr.3)

Systém Waterblock je určen ke zlepšení bezpečnosti vašeho spotřebiče. Brání zaplavení, k němuž by mohlo dojít v důsledku závady spotřebiče nebo prasknutí gumových hadic, zejména hadice na přívod vody.

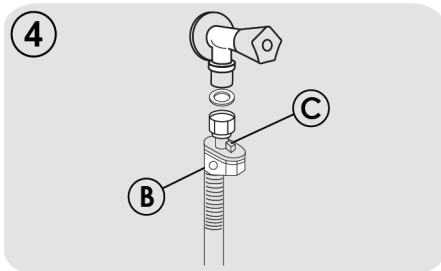
Jak funguje

Jímka umístěná v základně spotřebiče zachytí jakýkoli případný únik a ovládá snímač, který aktivuje ventil pod vodovodním kohoutkem a zablokuje veškerou vodu, i když je kohoutek úplně otevřený. Pokud se poškodí skříňka "A" obsahující elektrické součásti, ihned vytáhněte zástrčku ze zásuvky. Aby byla zaručena dokonalá funkčnost bezpečnostního systému, hadice se skříňkou "A" by měla být připojena ke kohoutku tak, jak je znázorněno na obrázku. Hadice na přívod vody se nesmí řezat, protože obsahuje součásti pod napětím. Pokud není natolik dlouhá, aby zajistila správné připojení, musí se nahradit delší hadicí. Tuto hadici lze získat od střediska technické pomoci.



● AQUASTOP (obr.4):

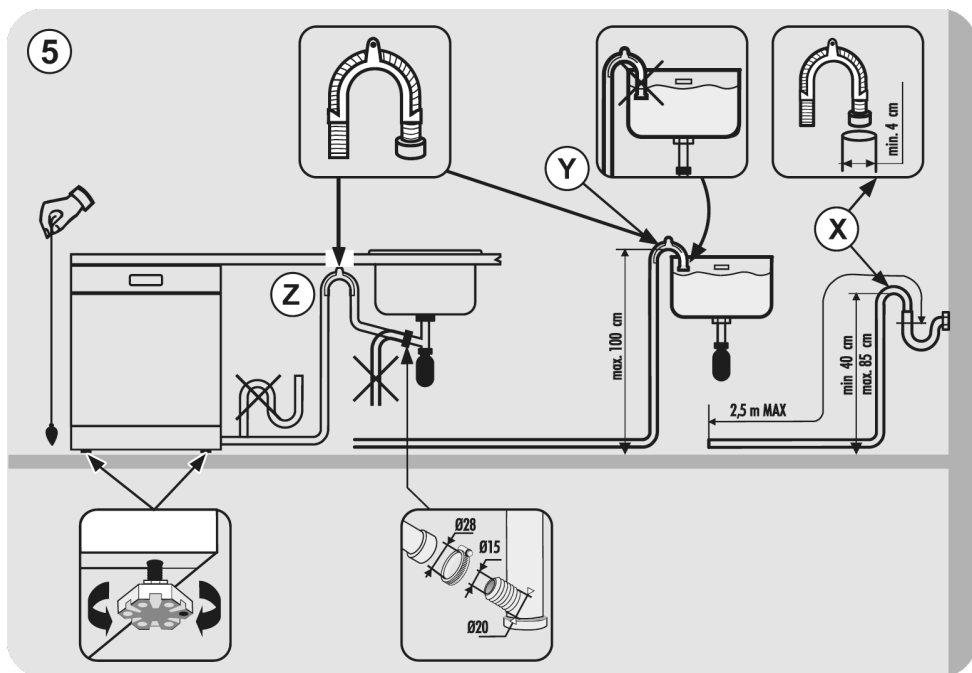
zařízení nacházející se na přívodní hadici, které zastaví průtok vody, pokud se hadice znehodnotí; v takovém případě se v okénku "B" objeví červená značka a hadice se musí vyměnit. Chcete-li odšroubovat matici, stiskněte jednocestné zajišťovací zařízení "C".



Připojení vypouštěcí hadice

CS

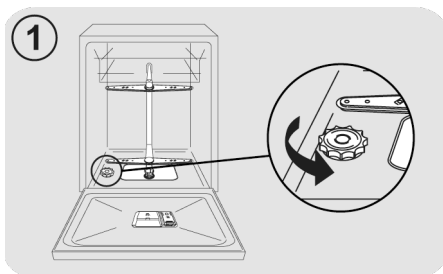
- Vypouštěcí hadici je nevhodnější připojit na pevné odpadní potrubí (**obr.5**). Dbejte na to, aby hadice nebyla nikde "přelomená".
- Odpadní potrubí by mělo být vyústěno nejméně 40 cm nad podlahou a musí mít vnitřní průměr nejméně 4 cm.
- Je vhodné, aby na tomto odpadním potrubí byl sifon k zamezení úniku pachů (**obr.5X**).
- Pokud je to nutné, může být vypouštěcí hadice prodloužena až na 2,5 m, její maximální výška od podlahy může však být nejvíce 85 cm.
- Pokud máte takový požadavek, kontaktujte autorizované servisní středisko.
- Vypouštěcí hadici můžete také zavěsit přes okraj dřezu pomocí přiloženého plastového oblouku. Konec hadice nesmí být ponořen do vody, aby nedošlo k jejímu zpětnému nasátí do myčky při jejím provozu (**obr.5Y**).
- Pokud instalujete spotřebič pod pracovní desku, oblouk vypouštěcí hadice musí být zavěšen na zdi v co nejvyšší poloze (**obr.5Z**).
- Zkontrolujte ještě, zda přívodní i vypouštěcí hadice nejsou nikde "přelomené".



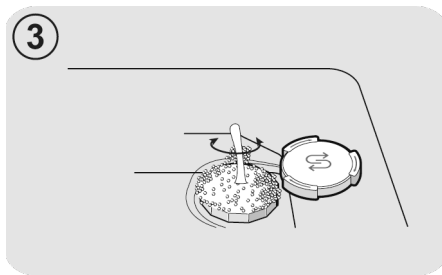
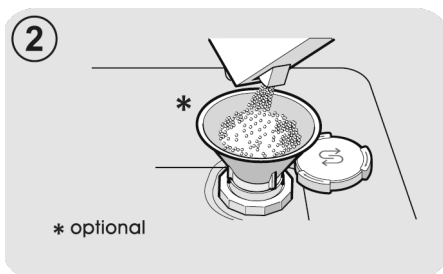
3. PLNĚNÍ SOLI

(Obr. A "1")

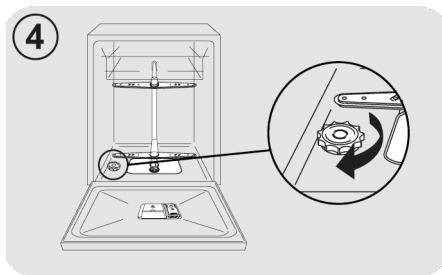
- Výskyt bílých skvrn na nadobi je obecnou varovným signalem, le je nutné doplnit zásobník soli.
- Na dně myčky je zásobník na sůl, která regeneruje změkčovač.
- Používejte pouze speciální soli určené pro myčky nádobí. Jiné druhy solí obsahují malé množství nerozpustných částic, které by mohly dlouhodobým působením zhoršit účinnost změkčovače vody.
- K naplnění zásobníku musíte nejdříve odšroubovat jeho víčko na dně vany myčky.



- Plníte-li zásobník poprvé, je nutné nejdříve do zásobníku nalít vodu. Při plnění přeteče menší množství vody, pokračujte však v plnění, dokud zásobník není zcela plný.



- Po jeho naplnění očistěte vnitřní prostor od zbytku soli a znovu utáhněte víčko zásobníku.



Po naplnění soli MUSÍTE spustit kompletní mycí cyklus nebo program PŘEDMYTÍ.

- Do zásobníku se vejde asi 1kg soli. Pro dobré výsledky mytí je nutné zásobník občas znovu naplnit solí. Spotřeba soli závisí na nastavení změkčovače podle tvrdosti vody. Čím je voda tvrdší, tím je větší spotřeba soli.

Po instalaci myčky zcela naplňte zásobník pro sůl a až poté přidejte vodu až pro kraj otvoru pro plnění zásobníku.

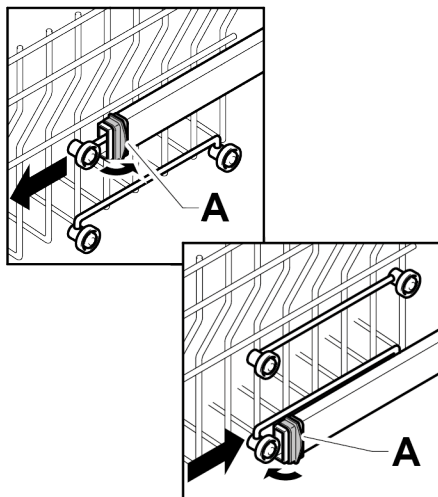
4. NASTAVENÍ HORNÍHO KOŠE (POUZE U NĚKTERÝCH MODELŮ)

Typ "A":

1. Otočte přední zábrany "A" směrem ven.
2. Vyměňte koš a upevněte ho zpět do horní polohy.
3. Vraťte zábrany "A" do původní polohy.

Po provedení tohoto úkonu nelze používat pohyblivé opěry v horní poloze.

Typ "A"

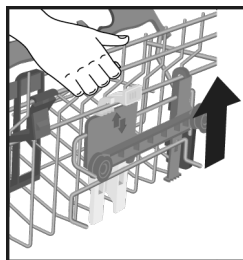


Typ "B": (POUZE MODEL Y S FUNKCÍ EASY CLICK)

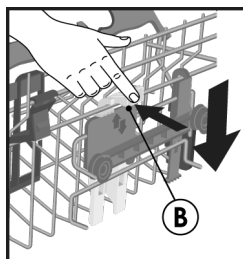
Horní koš je vybaven systémem nastavení výšky.

Během prvního spuštění může být horní koš v horní nebo dolní poloze. Řiďte se dodanými pokyny a podle požadavků na vkládané nádoby umístěte koš do horní nebo dolní polohy.

Jak jej zvednout: zvedněte koš a přidržte jej za boky, jakmile je ve zvednuté poloze, pusťte jej, aniž byste tlačili na páčky.



Jak jej snížit: přidržte koš za boky, stiskněte dvě páčky B na bocích koše a snižte jej.



VAROVÁNÍ:

Koš doporučujeme nastavit před vložením nádobí.



VAROVÁNÍ:

Během klesání koše do polohy zastavení jej vždy sledujte.



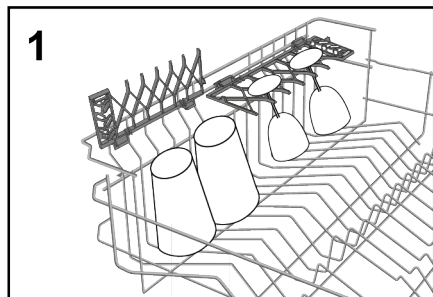
VAROVÁNÍ:

NIKDY nezvedejte nebo nesnižujte koš pouze na jedné straně.

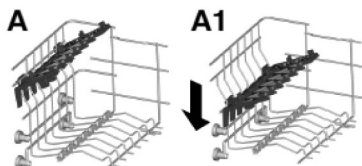
5. VKLÁDÁNÍ NÁDOBÍ

Použití horního koše

Držák hrnků
(pouze u některých modelů)



- Horní koš (**obr.1**) je vybavený pohyblivými podstavci připevněnými k boční stěně, které lze umístit do 4 pozic.
- Ve snížené pozici (**A-A1**) slouží podstavce pro šálky z kávy, dlouhé nože a vařečky.



Použití horního koše

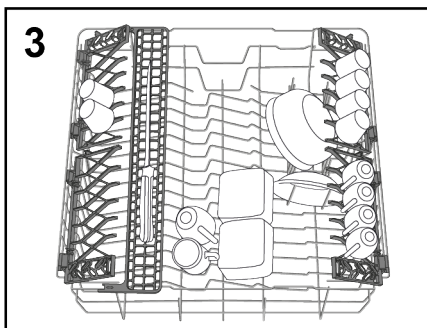
- Horní koš byl navržen tak, aby umožňoval maximální flexibilitu použití. Lze do něj vkládat dezertní talíře, šálky a sklenice, které je vhodné zajistit, aby je trysky nepřevrhly.
- Větší talíře umístěte mírně nakloněně směrem dopředu, abyste usnadnili vkládání koše dovnitř spotřebiče.



VAROVÁNÍ

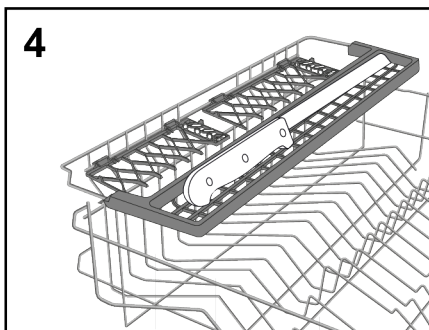
Po zasunutí koše se ujistěte, že se ostřikovací rameno volně otáčí, aniž by naráželo do nádobí nebo kuchyňského náčiní.

Standardní denní náplň je znázorněna na obr.3.



"Maxi-Ladle" (pouze u některých modelů)

Toto příslušenství (**obr.4**), bylo navrženo tak, aby poskytovalo optimální mycí polohu pro všechny dlouhé kuchyňské předměty nebo nástroje, jako jsou nože na chleba, naběračky a vidličky.

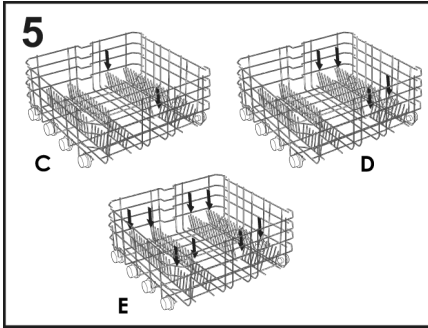


Použití spodního koše

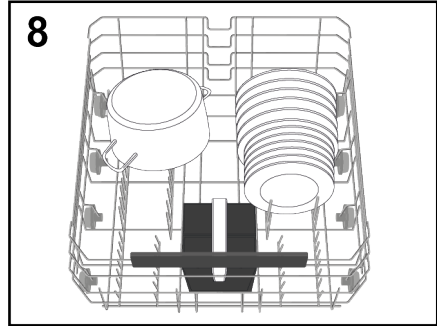
- Do spodního koše se vejdou hrnce, pánve, pánvičky, salátové mísy, pokličky, servírovací talíře, jídelní talíře a polévkové talíře.
- Příbory vkládejte rukojetí dolů do speciální plastové nádoby umístěné ve spodním koši (**obr.11-12**) a dbejte na to, aby samotné příbory nebránily otáčení ostřikovacího ramene nebo otevření přihrádky na mycí prostředek.

Skládací podstavce (pouze u některých modelů)

Ve spodním koši (obr.5) se mohou nacházet nastavitelné hřebeny (C-D-E v závislosti na modelu), které jsou užitečné pro zajištění optimální stability nádobí.

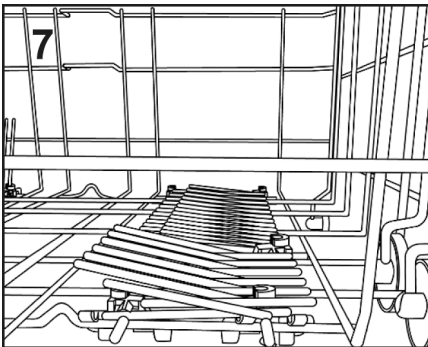
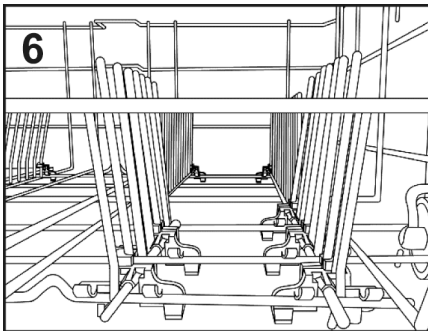


Standardní denní náplň je znázorněna na obr.9.



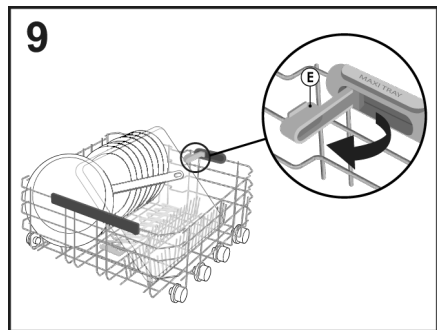
Racionální a správné uspořádání nádobí je nezbytnou podmínkou dobrého výsledku mytí.

Nádobí nebo talíře nestandardních rozměrů nebo tvarů lze zvednout/snížit (obr.6 a obr.7), aby byla zajištěna maximální flexibilita náplně.



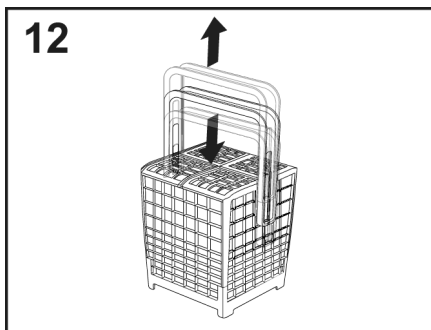
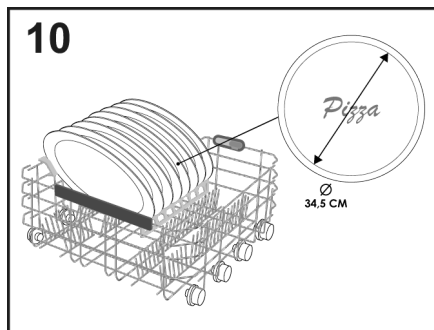
Maxi Tray (pouze u některých modelů)

Toto příslušenství bylo navrženo tak, aby poskytovalo optimální mycí polohu pro plechy a pánve. Stačí vyjmout podpěry (E) umístěné na spodním koši a umístit na ně kuchyňské příslušenství (obr.9).



Maxi Plates (pouze u některých modelů)

Systém Maxi Plates (obr.10) byl navržen tak, aby poskytoval optimální mycí polohu díky dvěma speciálním podpěrám až pro 8 nadstandardně velkých talířů o průměru až 34,5 cm (například talíře na pizzu).



VAROVÁNÍ

Po zasunutí koše se ujistěte, že se ostříkovací rameno volně otáčí, aniž by naráželo do nádobí nebo kuchyňského náčiní.

Příklad umístění koše na příbory je na obrázku 8.



VAROVÁNÍ

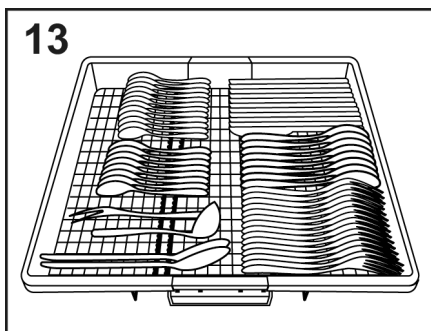
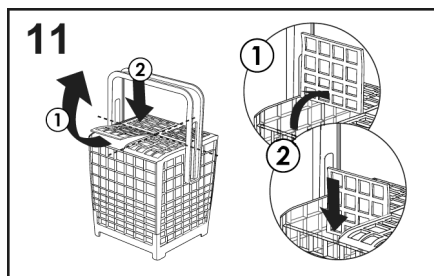
Nože a další náčiní s ostrými hroty se musí vkládat do koše tak, aby byly hroty obrácené dolů, nebo ve vodorovné poloze.

KOŠ NA PŘÍBOR (pouze u některých modelů)

Koš na příbory je určen pro všechny druhy příborů, s výjimkou příborů takové délky, která by zasahovala do horního rozstříkovače. Příbory musí být umístěny v příslušných prostorech horních mřížek, aby byl umožněn optimální průchod vody. Horní mřížky je možné vyjmout tak, že je nadzvednete a zasunete do jejich usazení. (obr.11).

POUŽITÍ TŘETÍHO KOŠE (pouze u některých modelů)

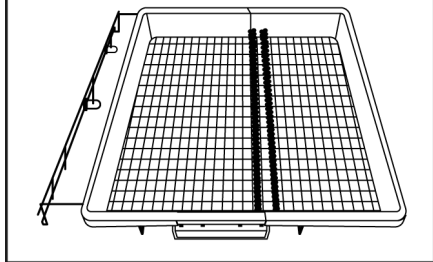
Třetí koš použijte k ukládání příborů, jak je znázorněno na obrázku (obr.13). Nože vkládejte ostrou stranou směrem dolů.



Výšku rukojeti koše na příbory můžete nastavit tahem nebo tlakem na rukojeť. (obr.12).

V případě potřeby lze boční podstavce třetího koše posunout nebo vyjmout (obr.14-15), aby v horním koši vzniklo další místo pro objemné kusy, například křišťál.

14



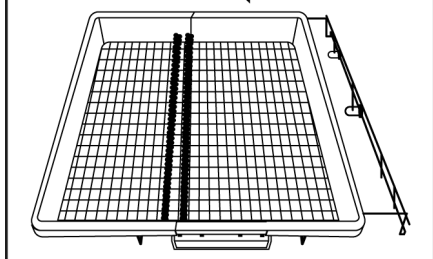
6. INFORMACE PRO ZKUŠEBNÍ LABORATOŘE

Potřebné informace k provedení srovnávacích testů a testů hlučnosti (podle normy EN) si vyžádejte na následující adrese:

testinfo-dishwasher@candy.it

V žádosti uveďte prosím model a sériové číslo myčky nádobí (viz výrobní štítek).

15

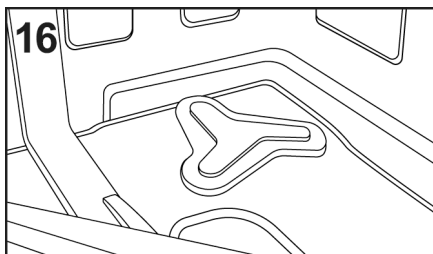


POWER WASH (pouze u některých modelů)

V některých programech (viz tabulka programů) lze aktivovat také třetí mycí rameno **POWER WASH**, které se nachází na spodní straně myčky.

Tato funkce je ideální při mytí silně znečištěného nádobí pro stolování nebo přípravu pokrmů, které se umístí přímo do oblasti koše nad ramenem **POWER WASH** (obr.16).

16



7. PLNĚNÍ MYCÍHO PROSTŘEDKU

(Obr.A "2")

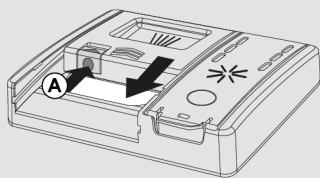
Prášek

Je nutné používat pouze speciální mycí přípravky pro myčky nádobí, ať už práškové, tekuté, nebo ve formě tablet.

Nevhodné přípravky (jako např. pro ruční mytí nádobí) neobsahují potřebné přísady pro použití v myčkách a neumožňují proto správnou funkci těchto spotřebičů. Závadou je i vysoká pěnovost přípravků pro ruční mytí.

Plnění zásobníku na mycí přípravek

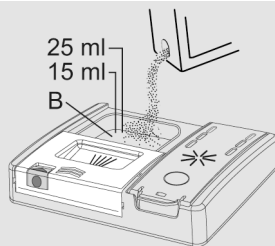
Zásobník na mycí prostředek se nachází uvnitř dvířek (**obr.A "2"**). Pokud jsou dvířka zásobníku zavřená, stačí je otevřít stisknutím uvolňovacího tlačítka (**A**): dvířka jsou na konci jakéhokoli mycího programu vždy otevřená a připravená k dalšímu použití.



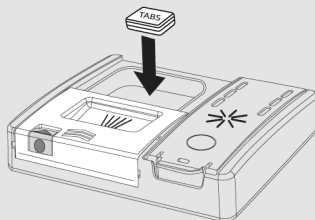
VAROVÁNÍ

Do spodního koše neskládejte nádobí do takové pozice, která by zamezovala otevření zásobníku, nebo by bránila uvolnění mycího prostředku do prostoru nýčky.

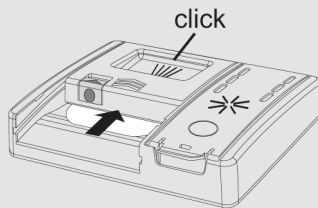
Množství mycího přípravku se dávkuje do zásobníku podle míry zaspínění umývaného nádobí a také podle druhu nádobí. Doporučujeme dávkovat 20÷30 g přípravku do přihrádky zásobníku pro mytí (**B**).



Pokud používáte tablety, měla by vám stačit jedna. Vložte TABLETY a dbejte na to, aby nepřekážely systému otevírání.



Po nalití mycího prostředku do zásobníku opět zavřete dvířka a zatlačte na ně ve směru šipky, dokud nezapadnou na své místo.

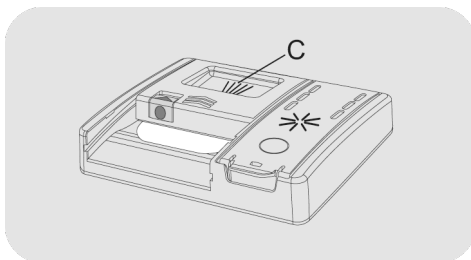


Protože nejsou všechny mycí přípravky stejné, pozorně přečtěte pokyny na jeho obalu. Rádi bychom vás upozornili, že malé množství mycího přípravku nezajistí dostatečné umytí nádobí, zatím co příliš velké dávkování nejen že nezlepší výsledky mytí, ale je také zbytečným plýtváním

Nepoužívejte nadměrné množství mycích přípravků, abyste zbytečně nezhoršovali stav životního prostředí.

Vkládání mycího prostředku pro předmytí u programů, které ho vyžadují

U programů, které mají cyklus předmytí vyžadující přídatnou dávku mycího prostředku (viz kapitola Mycí programy), je třeba přídatný mycí prostředek nalít na příslušné místo **(C)**.



CS

8. TYPY MYCÍCH PROSTŘEDKŮ

Mycí tableta

Mycí tablety od rozdílných výrobců mají rozdílnou dobu rozpouštění, proto nemusejí být v rychlých programech zcela účinné, vzhledem k tomu, že nedojde k úplnému rozpouštění tablety.

Pokud se používají tyto tablety, doporučuje se vždy nastavit delší program, tak aby se tablety dokonale rozpustily.

DŮLEŽITÉ

Pro dosažení dobrých výsledků mytí, MUSÍ být tablety umístěny v zásobníku na mycí prášek a NE přímo v myčce (vaně).

Mycí koncentrát

Prací koncentráty se sníženou zásaditostí a s přírodními enzymy, kombinované s pracími programy při 50°C mají menší škodlivý dopad na životní prostředí a jsou šetrnější k myčce i nádobí.

Mycí programy při 50°C byly navrženy tak, aby umožnily enzymům zcela rozpustit nečistotu. Při použití koncentrovaných mycích prostředků při programu 50°C dosáhnete tedy stejných výsledků jako při použití programu při 65°C bez použití koncentrovaných mycích prostředků.

Kombinované tablety

Tablety, které obsahují také leštidlo, musí být vloženy do zásobníku pro mytí. Zásobník na leštidlo musí být prázdný (pokud není, dříve než použijete kombinované tablety, nastavte dávkovač leštidla na minimální dávku).

Kombinované čistící prostředky "TABLETY"

Při každém použití kombinovaného čistícího prostředku "TABLETY" ("3 in 1" / "4 in 1" / "5 in 1", apod.), u kterého by použití soli a/nebo leštidla bylo zbytečné, pečlivě dodržujte následující varování:

- pozorně si přečtěte a dodržujte návod na použití a upozornění uvedená na balení kombinovaného mycího prostředku, který chcete použít;

- účinnost prostředků, které nahrazují použití soli závisí na tvrdosti vody, která je do myčky přiváděna. Zkontrolujte, zda tvrdost vody spadá do rozmezí, které je uvedeno na balení mycího prostředku.

V případě, že byste s tímto typem tablety nedosáhli uspokojivých výsledků, obraťte se na výrobce tablet.

Nesprávné použití těchto kombinovaných mycích prostředků by mohlo způsobit:

- ukládání vodního kamene (vápníku) jak v myčce, tak na nádobí;
- zhoršení kvality sušení nebo mytí nádobí.

DŮLEŽITÉ

Na reklamace, které by se mohly přímo týkat nesprávného použití těchto výrobků, se nevztahuje žádná z částí záruky.

Při používání tablet "TABLETY" nevěnujte pozornost blikajícím kontrolkám soli a leštidla (pouze u některých modelů).

Pokud se objeví problémy při používání tablet, doporučujeme Vám, abyste se vrátili k tradičním výrobkům (sůl, leštidlo, prášek).

- naplňte zásobník na sůl a na leštidlo;

- spusťte běžný mycí cyklus bez nádobí.

V případě, že se vrátíte k tradičnímu způsobu mytí, bude zapotřebí několik mycích cyklů, než se systém odvápení vody vrátí k optimální hodnotě.

9. PLNĚNÍ OPLACHOVACÍHO PROSTŘEDKU

(Obr. A "3")

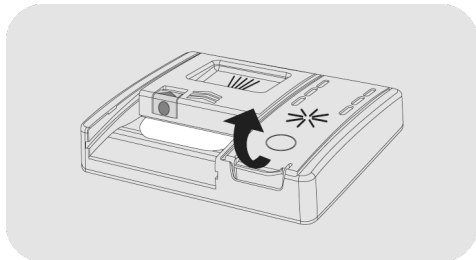
Oplachovací prostředek

Oplachovací prostředek, který se automaticky uvolňuje během posledního cyklu oplachování, pomáhá nádobí rychle schnout a zabraňuje tvorbě skvrn a fleků.

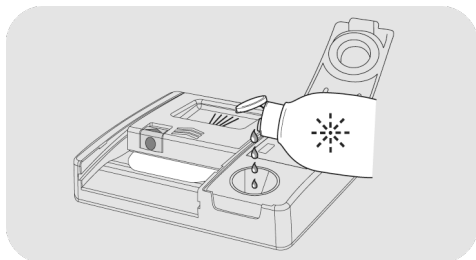
Naplnění zásobníku na oplachovací prostředek.

Zásobník na oplachovací prostředek se nachází vedle zásobníku na prací prostředek (obr. A "3").

Pro otevření stiskněte jazýček na víku dávkovače oplachovacího prostředku a zvedněte jej.



Přidejte oplachovací prostředek až po označení Max.



- Pokud se oplachovací prostředek vylije, odstraňte jej z mycí nádrže.
- Rozlitý oplachovací prostředek může během mycího cyklu způsobit nadměrné pěnění.

- Zavřete víko dávkovače oplachovacího prostředku.
- Víko se zaklapne do zajištěné polohy.

Vždy používejte oplachovací prostředky vhodné pro automatické myčky nádobí.








Modely vybavené displejem nebo kontrolkou oplachovacího prostředku (pouze u některých modelů)


Když je nutné doplnit zásobník na oplachovací prostředek, na displeji se zobrazí informace o nedostatku oplachovacího prostředku (u modelů s displejem) nebo se rozsvítí určená kontrolka na přístrojové desce.


Z výroby byla nastavena na úroveň 4, která vyhovuje většině uživatelů.

Úprava množství oplachovacího prostředku

Postup zahajte **VŽDY** s vypnutou myčkou.

1. Zapněte spotřebič, stiskněte tlačítko "ZAPNUTÍ/VYPNUTÍ" .
2. Podržte tlačítko "NASTAVENÍ"  "5 s" (5 s)", ozve se krátké pípnutí.
3. Na displeji se zobrazí zpráva "NASTAVENÍ".
4. Stisknutím tlačítek "VÝBĚR PROGRAMU"   přejděte do podnabídky.
5. Vyberte možnost "OPLACHOVACÍ PROSTŘEDEK".
6. Stisknutím tlačítka "SPUSTIT/RESET"  přejděte do úrovní regulace.
7. Stisknutím tlačítka "VÝBĚR PROGRAMU"   zvolte hodnotu (R1.....R6). Při úrovni R0 se nedávkuje žádný oplachovací prostředek.

8. Potvrďte stisknutím tlačítka **"SPUSTIT/RESET"** .

9. Potvrďte stisknutím tlačítka **"ZAPNUTÍ/VYPNUTÍ"** .

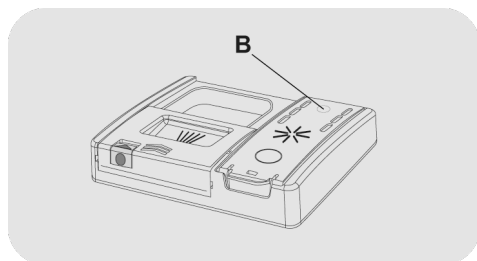
Obsah vápence ve vodě významně ovlivňuje tvorbu vodního kamene a účinnost sušení.

Proto je důležité regulovat množství oplachovacího prostředku, aby bylo dosaženo dobrých výsledků mytí.

Pokud jsou po mytí na nádobí šmouhy, snižte množství o jednu pozici. Pokud se objeví bělavé skvrny, zvyšte množství o jednu pozici.

Modely, které nejsou vybaveny kontrolkou oplachovacího prostředku (pouze u některých modelů):

Hladinu oplachovacího prostředku můžete kontrolovat pomocí optického ukazatele **(B)** na dávkovací nádobě.



PLNÝ



tmavý

PRÁZDNÝ



světlý

Úprava množství oplachovacího prostředku

Množství oplachovacího prostředku, které myčka během mytí používá, je možné nastavit pouze prostřednictvím speciální aplikace, kterou si můžete stáhnout z webu pomocí chytrého telefonu.

Nastavení bylo z výroby nastaveno na úroveň 2, která vyhovuje většině uživatelů.

Obsah vápence ve vodě významně ovlivňuje tvorbu vodního kamene a účinnost sušení.

Proto je důležité regulovat množství oplachovacího prostředku, aby bylo dosaženo dobrých výsledků mytí.

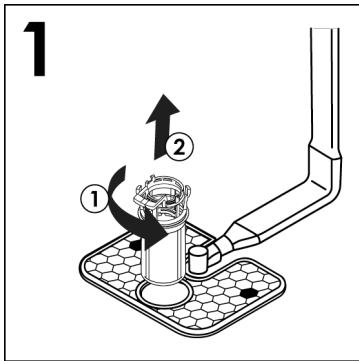
Pokud jsou po mytí na nádobí šmouhy, snižte množství o jednu pozici. Pokud se objeví bělavé skvrny, zvyšte množství o jednu pozici.

10. ČIŠTĚNÍ FILTRŮ

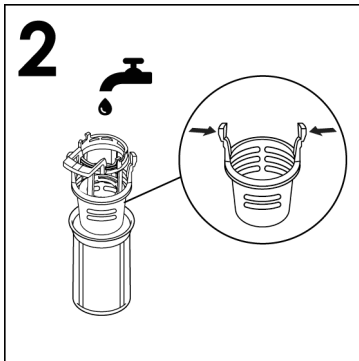
(Obr. A "4")

Filtrační systém se skládá z následujících částí:

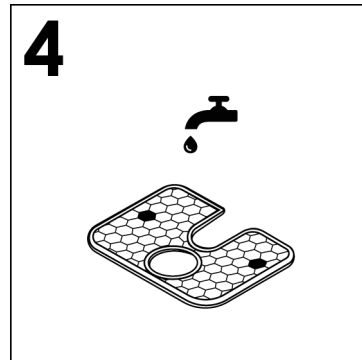
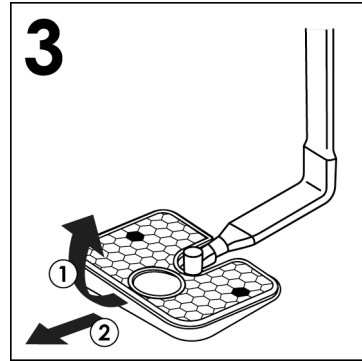
- **filtrační košík** k zachycení větších částic;
 - **mikrofiltr**, který je umístěn pod filtračním talířem a zachytává nejmenější částice pro dosažení perfektního oplachu;
 - **filtrační talíř** nepřetržitě filtrující cirkulující mycí roztok.
- Aby se vždy dosáhlo výborných výsledků mytí, je nutné po každém umytí nádobí zkontrolovat a vyčistit filtry.
 - Chcete-li filtrační jednotku vyjmout, otočte rukojeť proti směru hodinových ručiček ① a vyjměte ji tahem nahoru ② (obr.1).



- Pro snadné čištění je centrální zásobník vyjímatelný (obr.2) stisknutím dvou tlačítek po stranách a vytažením nahoru.



- Vyjměte filtrační talíř (obr.3) a celý ho opláchněte pod stříkající vodou (obr.4). Je-li to nutné, použijte malý kartáček.



- Znovu sestavte desku a filtrační jednotku podle předchozích úkonů v opačném pořadí a dbejte na správné zašroubování součástí, aby nedošlo k ohrožení provozu myčky.

- **Mikrofiltr** je samočisticí, jeho údržba je omezena na pouhou kontrolu každé dva týdny. V případě nutnosti ho opláchněte pod tekoucí vodou nebo pomocí jemného kartáčku. Po každém mytí doporučujeme překontrolovat filtrační košík a talíř, zda nejsou zanesené.



VAROVÁNÍ

Po každém čišťení filtrů prověřte, zda je vše správně namontováno zpět a jestli filtrační talíř je dobře usazen na dně myčky. Přesvědčte se, zda centrální filtrační košík je správně zajištěn ve filtračním talíři pootočením ve směru hodinových ručiček. Pouze správně usazená filtrační jednotka může zabezpečit požadované výsledky tohoto spotřebiče.

Nikada ne koristite perilicu sudja ako je filter izvadjen.

11. PRAKTICKÉ RADY

Jak dosáhnout opravdu dobré výsledky mytí

- Před vložením nádobí do myčky odstraňte nejdříve různé zbytky jídla (kosti, skořápky, kousky masa nebo zeleniny, usazeninu kávy, slupky od ovoce, zubní párátko, nedopalky cigaret atd.), které by mohly ucpat filtry, vypouštění vody a trysky ostříkovacích ramen a tím snížit účinnost mytí.
- Před vložením nádobí do myčky není třeba nádobí oplachovat, protože to vede ke zvýšené spotřebě vody a energie, což nedoporučujeme.
- Pokud hrnce a pekáče mají na sobě připálené nebo připečené zbytky jídel, je vhodné takové nádobí nejdříve nechat odmočit a odstranit hrubé nečistoty a pak teprve umývat v myčce.
- Ukládejte nádobí dnem vzhůru.
- Pokuste se uložit nádobí tak, aby se vzájemně nedotýkalo. Budete-li je pečlivě ukládat, dosáhnete lepších výsledků.
- Po uložení nádobí do myčky zkontrolujte, zda se mohou ramena volně otáčet.
- Hrnce a další nádobí, na kterých jsou místy připálené zbytky jídla, musí být předem odmočeny vodou s přísadou mycího přípravku.
- Správné mytí stříbra:
 - a) opláchněte stříbrné nádobí ihned po jeho použití, zejména když je znečištěné od majonézy, vajíček, ryb apod;
 - b) nekropte nebo nesypejte mycí prostředek přímo na stříbrné nádobí;
 - c) oddělujte stříbrné věci od ostatních kovů.

Jak dosáhnout úspor

Typy pro ekonomické využití spotřebiče.

- Per Nejlepšího využití energie, vody, pracího prostředku a času dosáhnete použitím doporučené maximální velikosti náplně. Při praní plně náplně místo dvou polovičních náplní ušetříte až 50 % energie.
- Jestliže chcete využít plně prostor pro mytí nádobí v této myčce, opláchněte nádobí uložené po každém jídle programem "PŘEDMYTÍ". Tím dojde k odmočení zaschlých zbytků jídla a odstranění větších částic jídla z nově vloženého nádobí. Jakmile je myčka zcela naplněna, spusťte program pro hlavní mytí.
- Jestliže nádobí není hodně zašpiněné, nebo koše nejsou zcela plné, zvolte "EKONOMICKÝ PROGRAM", uvedený v tabulce programů v příloženém návodu.
- Z hlediska kombinované spotřeby vody a energie jsou obvykle nejméně spotřební ty programy, které trvají déle a pracují s nižší teplotou.
- Mytí v myčce spotřebuje méně energie a vody než ruční mytí, pokud se myčka nádobí používá podle pokynů a rad výrobce.

Co není vhodné k mytí

- Je nutné mít na paměti, že ne každé nádobí je vhodné k mytí v myčce. Doporučujeme, aby se myčka nepoužívala na nádobí vyrobené z termoplastických umělých hmot, na jídelní příbory s dřevěnými rukojeťmi, na hrnce u kterých jsou dřevěná ucha, výrobky z hliníku nebo křišťálového či broušeného skla, jestliže nejsou k mytí v myčce přímo určeny.
- Určitý druh dekorace na nádobí se může smýt. Proto je dobré do myčky vložit na zkoušku nejdříve jeden kus takového nádobí a pokud nedojde k poškození dekoru, pak teprve umýt celou sadu. Některé druhy dekorace na nádobí mohou být poškozeny teprve častým mytím v myčce.

- Při mytí takového nádobí doporučujeme zvýšenou opatrnost. Nedoporučujeme rovněž vkládat současně stříbrné příbory s nerezovými, aby nedošlo mezi nimi k chemické reakci.

Když kupujete novou jídelní soupravu nebo příbory, vždy se přesvědčte, zda jsou vhodné pro mytí v myčkách nádobí.

Užitečné rady

- Abyste zabránili skapávání vody po dokončení mycího cyklu z horního koše na nádobí ve spodním koši, vyjměte nejdříve spodní koš.
- Jestliže ponecháte nějakou dobu nádobí po umytí v myčce, nechte dveře pootevřené, aby se umožnila cirkulace vzduchu uvnitř myčky a urychlil se proces sušení.

12. ÚDRŽBA A ČIŠTĚNÍ

Správná péče o spotřebič může prodloužit jeho životnost.

Zevní čištění spotřebiče

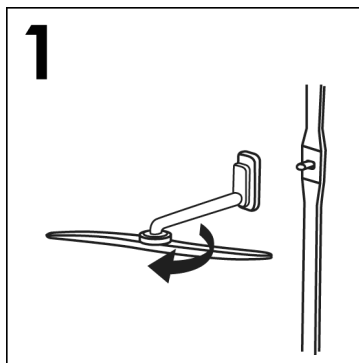
- Odpojte spotřebič od napájení.
- Na čištění vnějšku myčky nepoužívejte rozpouštědla (odmašťující) ani brusné prostředky, ale pouze hadřík navlčený ve vlažné vodě.

Čištění vnitřku spotřebiče

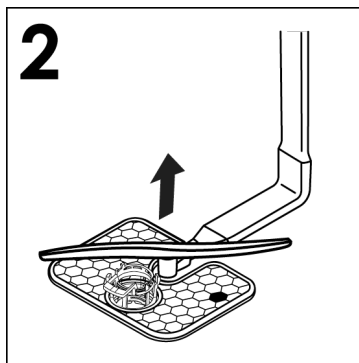
- Tato myčka nevyžaduje žádnou zvláštní údržbu, neboť vana je samočisticí.
- Pravidelně čistěte těsnění dveří navlčeným hadříkem, abyste odstranili všechny zbytky jídla a lešticího přípravku.
- Doporučujeme čištění myčky k odstranění stop vodního kamene a nečistot. Doporučujeme pravidelně spustit mycí cyklus se speciálními čistícími prostředky pro myčky nádobí. Během všech procesů čištění musí být myčka prázdná.
- Jestliže i při pravidelném čištění filtrů zjistíte, že nádobí nebo hrnce nejsou dobře umyté nebo opláchnuté, zkontrolujte, zda trysky na sprchovacích ramenech jsou čisté (**obr.A "5"**).

Jsou-li ucpané, vyčistěte je následujícím postupem:

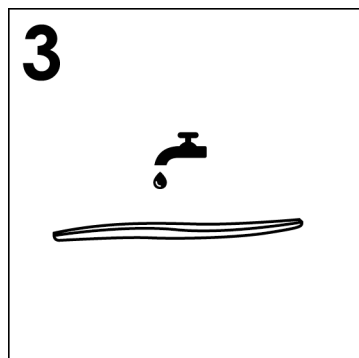
- 1) sejměte horní rameno rotoru otočením kroužkové matice zprava doleva (**obr.1**);



- 2) Spodní rameno rotoru vyjměte jednoduchým tahem nahoru (**obr.2**);

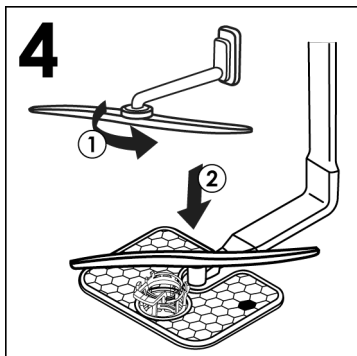


- 3) umyjte ramena rotoru pod proudem vody, abyste odstranili případné ucpání stříkacích hlavic (**obr.3**);



Nepoužívejte nástroje, které by mohly stříkáci hlavy narušit.

- 4) po dokončení znovu nasadte ramena rotoru do stejné polohy a nezapomeňte znovu seřídít šipku a zašroubovat je do správné polohy (**obr.4**);



- 5) Mycí vana i dveře jsou z nerezové oceli. Pokud by se na nich objevily skvrny způsobené oxidací, je to pravděpodobně způsobeno velkou koncentrací solí železa ve vodě.
- 6) Pro odstranění těchto skvrn doporučujeme použít jemný brusný přípravek; Nikdy nepoužívejte materiály na bázi chlóru, škrabky, drátěnky atd.

PO SKONČENÍ MYCÍHO PROGRAMU

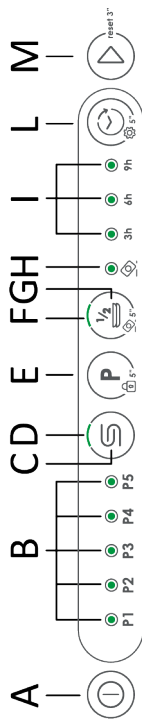
Po skončení mytí je nutné zastavit přívod vody a vypnout spotřebič stisknutím tlačítka vypnutí/zapnutí do vypnuté polohy.

Pokud myčka nebude nějakou dobu používána, doporučujeme provést následující opatření:

1. Vypusťte veškerou vodu s mycími prostředky, aby se odplavily všechny usazeniny;
2. Vytáhněte přívodní šňůru ze zásuvky;

3. Uzavřete přívodní ventil vody;
4. Naplňte zásobník s leštícím přípravkem;
5. Nechejte dveře pootevřené;
6. Udržujte vnitřní prostor myčky v čistotě;
7. Jestliže je myčka uložena na místě, kde je teplota nižší než 0°C, všechna voda uvnitř hadic může zmrznout. Počkejte, až se teplota zvýší nad bod mrazu a pak nezapínejte myčku dříve, než za 24 hodin.

13. POPIS OVLÁDACÍHO PANELU



- A** Tlačítko ZAPNUTÍ/VYPNUTÍ
B Kontrolka VÝBĚR PROGRAMU
C Tlačítko "Reset" pro kontrolka "NEDOSTATEK SOLI"
D Kontrolka "DOŠLA SŮL"
E Tlačítko VÝBĚR PROGRAMU/DĚTSKÝ ZÁMEK
F Kontrolka POLOVIČNÍ NÁPLŇ
G Tlačítko POLOVIČNÍ NÁPLŇ/TABLETY
H Kontrolka TABLETY
I Kontrolka ODLOŽENÉ SPUŠTĚNÍ
L Tlačítko ODLOŽENÉ SPUŠTĚNÍ/ NASTAVENÍ
M Tlačítko SPUSITIT/RESET

14. TECHNICKÉ ÚDAJE

ROZMĚRY

ÚDAJE	VOLNÉ STOJÍCÍ		VESTAVNÁ	
	S PRACOVNÍ DESKOU	BEZ PRACOVNÍ DESKY	POLOVESTAVNÁ	VESTAVNÁ
Šířka x výška x hloubka (cm)	60x85x60.9	59,8x82x58	59,8x81,8 + 89,8x57	59,8x81,8 + 89,8x55
Hloubka s otevřenými dvířky (cm)	120	117	117	117

TECHNICKÉ ÚDAJE (viz typový štítek)



Sady nádobí (EN 50242)	12	13	14	15	16
Kapacita s hrnci a nádobím	8 osob	8 osob	9 osob	9 osob	9 osob
Tlak přívodu vody (MPa)	Min. 0,08 – Max. 1				
Pojistka / příkon / napájecí napětí	Viz typový štítek				

15. VÝBĚR PROGRAMU A SPECIÁLNÍ FUNKCE

Tlačítko "ZAPNUTÍ/VYPNUTÍ"

- Chcete-li zapnout nebo vypnout spotřebič, stiskněte tlačítko **ZAPNUTÍ/VYPNUTÍ**.

Nastavení programu

- Otevřete dvířka a vložte do spotřebiče špinavé nádoby.
- Stiskněte tlačítko "**ZAPNUTÍ/VYPNUTÍ**" . Kontrolka přiřazená programu "**EKO**" nebo uloženému programu bude blikat.
- Stisknutím tlačítka "**VÝBĚR PROGRAMU**" **P** zvolte jiný program. Kontrolka přiřazená zvolenému programu začne blikat.
- Chcete-li vybrat nějakou možnost, stiskněte odpovídající tlačítko (rozsvítí se kontrolka).
- Stiskněte tlačítko "**SPUSTIT/RESET**"  (kontrolka zvoleného programu přestane blikat a zůstane svítit).
- Až se zavřou dvířka a ozve se zvukový signál, program se automaticky spustí.

Pokud dojde k jakémukoli výpadku napájení za chodu myčky, vybraný program se uloží do speciální paměti a po obnovení napájení bude pokračovat od bodu, v němž byl přerušen.

Programy "**IMPULSNÍ**" nebo "**PŘERUŠOVANÝ**" (pouze u některých modelů)

Některé programy používají impulsní nebo přerušovaný systém mytí (v závislosti na modelu), který snižuje spotřebu, hluchost a zlepšuje výkon.

"Přerušovanou" činnost mycího čerpadla **NELZE** považovat za závadu; jedná se o charakteristickou vlastnost impulsního mytí, a proto by měla být považována za normální funkci programu.

Přerušování programu

Nedoporučuje se otvírat dvířka v průběhu programu, zejména fází hlavního mytí a konečného oplachování horkou vodou. Pokud se však v průběhu programu otevřou dvířka (například za účelem přidání nádoby), spotřebič se automaticky zastaví. Zavřete dvířka **bez stisknutí jakéhokoli tlačítka**. Cyklus se spustí od bodu, v němž byl přerušen.



VAROVÁNÍ

Pokud otevřete dvířka během cyklu sušení, přerušovaná zvuková signalizace vás upozorní, že cyklus sušení dosud neskončil.

Zrušení běžícího programu

Chcete-li změnit nebo zrušit běžící program, postupujte takto:

- Podržte tlačítko "**RESET**" alespoň **3 sekundy**. Zazní několik zvukových signálů a kontrolky programu se jednotlivě a postupně rozsvěčují a zhasínají.
- Kontrolka přiřazená programu "**EKO**" nebo uloženému programu bude blikat.
- V tomto okamžiku lze nastavit nový program.



VAROVÁNÍ

Před spuštěním nového programu byste měli zkontrolovat, zda je v dávkovači stále mycí prostředek. V případě potřeby dávkovač doplňte.

Konec programu

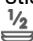
Konec programu bude signalizován 3 signály trvajících 3 sekundy, které budou proloženy 20sekundovou pauzou, po jedné minutě se myčka vypne a na displeji se současně po dobu jedné minuty. zobrazí nápis "KONEC".

Pouze u modelů s možností "AUTO DOOR" se dvířka během fáze sušení automaticky otevřou a před vyjmutím nádobí musíte počkat na signál o ukončení cyklu.


Tlačítko volby POLOVIČNÍ NÁPLŇ/TABLETY

Tímto tlačítkem lze v závislosti na zvoleném programu zvolit dvě různé funkce:

Tlačítko "POLOVIČNÍ NÁPLŇ" (pouze u některých modelů)

Speciálně vyvinutá funkce pro menší, lehce zašpiněné nádobí, které se vejde přibližně do poloviny kapacity myčky. Výběrem této možnosti můžete ušetřit čas, energii a vodu. Po výběru programu stisknete tlačítko "POLOVIČNÍ NÁPLŇ"  a rozsvítí se kontrolka. Pokud tato možnost není kompatibilní s nastaveným programem, ozve se zvukový signál.

Tlačítko "TABLETY" (pouze u některých modelů)

Tato možnost optimalizuje použití kombinovaných mycích prostředků („3 v 1“ / „4 v 1“ / „5 v 1“ atd.). Stisknutím tohoto tlačítka se upraví zvolený mycí program, aby se dosáhlo nejlepšího výkonu kombinovaných mycích prostředků (navíc se deaktivují kontrolky nedostatku soli a oplachovacího prostředku). Po výběru programu podržte tlačítko "TABLETY"  po dobu 5 sekund a rozsvítí se kontrolka. Pokud tato možnost není kompatibilní s nastaveným programem, ozve se zvukový signál.



VAROVÁNÍ

Po výběru zůstane tato možnost také aktivní (kontrolka svítí) pro následující mycí cykly a lze ji deaktivovat (kontrolka nesvítí) pouze opětovným stisknutím tlačítka po dobu 5 sekund.

Tuto možnost doporučujeme při použití programu RAPID, jehož trvání se prodlouží, což umožní lepší výkon mycích tablet.

"SMART DOOR"

(Automatické otvírání dvířek)

(Pouze na modelech vybavených touto možností)

Tato možnost aktivuje speciální zařízení, které na konci programu "EKO" otevře dvířka na několik centimetrů. Otevření dvířek v poslední fázi sušení umožňuje cirkulaci vzduchu, čímž se vylučuje riziko vzniku nepříjemného zápachu. Když se otevřou dvířka, na displeji se zobrazí hlášení "SMART DOOR".



VAROVÁNÍ

Tato funkce bude automaticky aktivována pouze při použití programu "EKO". Jestliže se rozhodnete použít možnost "EXPRESS", funkce SMART DOOR bude deaktivována. Popis ovládání těchto MOŽNOSTÍ najdete v "TABULCE PROGRAMŮ".



VAROVÁNÍ

Když je vybrána tato možnost, nesmíte nijak bránit otevření dvířek, ani je silou zavírat, jinak by se poškodil mechanismus. Ujistěte se, že před dvířky je dost volného místa, a před zavřením počkejte, než otvírací zařízení dokončí svou činnost.

Kontrolka doplnění soli

Tento model je vybaven kontrolkou na ovládacím panelu, která se rozsvítí, když je nutné doplnit zásobník soli.

Tlačítko "RESET" kontrolky soli (pouze u modelů s tlačítkem pro resetování náplně soli)

Po doplnění zásobníku na sůl stiskněte toto tlačítko na několik sekund, dokud příslušná kontrolka nezhasne.



VAROVÁNÍ

Pokud stisknete resetovací tlačítko, aniž byste naplnili zásobník soli, narušíte tím správnou funkci kontrolky soli.


Aby bylo zaručeno správné fungování kontrolky soli, **VŽDY MUSÍTE DOPLNIT CELÝ ZÁSOBNÍK SOLI.**

Tlačítko možnosti "ODLOŽENÉ SPUŠTĚNÍ/NASTAVENÍ"

Tímto tlačítkem lze zvolit **dvě** různé funkce.

- ODLOŽENÉ SPUŠTĚNÍ

Tímto tlačítkem lze nastavit čas spuštění myčky a odložit její spuštění o 3, 6 nebo 9 hodin. Chcete-li nastavit odložené spuštění, postupujte takto:

- Zvolte program stisknutím tlačítka **"VÝBĚR PROGRAMU" P.**
- Stiskněte tlačítko **"ODLOŽENÉ SPUŠTĚNÍ"**  (při každém stisknutí můžete nastavit příslušné odložené spuštění).

Typ A (pouze u některých modelů)




Svítil kontrolka 3h
Svítil kontrolka 6h
Svítili obě kontrolky 9h

Typ B (pouze u některých modelů)



Svítil kontrolka 3h
Svítil kontrolka 6h
Svítil kontrolka 9h

- Chcete-li spustit odpočítávání, stiskněte tlačítko **"SPUSTIT/RESET"**  (kontrolka nastaveného času začne blikat).


Pokud je nastaveno 9hodinové odložení, odpočítávání se po 3 hodinách zobrazí kontrolkou **6h** a po 6 hodinách kontrolkou **3h**.

Na konci posledních 3 hodin (na konci odpočítávání) přestane blikat kontrolka **3h** a zůstane svítit, aby signalizovala fázi mytí, a program se automaticky spustí.

Odložené spuštění lze změnit nebo zrušit, pokud ještě neskončilo odpočítávání, a program tedy ještě nebyl spuštěn. Vyberte jiný program nebo vyberte tlačítko volby / zrušte výběr tlačítka volby a postupujte následovně:

- Podržte tlačítko **RESET** alespoň 3 sekundy. Zazní několik zvukových signálů a kontrolky programu se jednotlivě a postupně rozsvěčují a zhasínají.
- Odložené spuštění a vybraný program se zruší. Kontrolky programu začnou blikat, myčka je připravena nastavit program.

- NASTAVENÍ

Myčka se dodává s určitým nastavením z výroby. V nabídce **"NASTAVENÍ"**  však můžete upravit různé parametry tak, aby vyhovovaly vašim požadavkům na mytí.

Nastavitelné parametry jsou:

ODSTRAŇOVAČ VODNÍHO KAMENE

Chcete-li upravit parametr odstraňovač vodního kamene, postupujte podle příslušné kapitoly v této příručce.

ZVUKOVÁ SIGNALIZACE



Aktivuje nebo deaktivuje zvukový signál na konci programu.

FUNKCE PAMĚTI

Povolení uložení naposledy použitého programu.

VSTUP DO NABÍDKY NASTAVENÍ

Před zahájením tohoto postupu musí být myčka VŽDY vypnutá.



- Myčku zapnete podržením tlačítka **"ZAPNUTÍ/VYPNUTÍ"**  po dobu přibližně 3 sekund.
- Podržením tlačítka **"NASTAVENÍ"**  po dobu 5 sekund otevřete nabídku. Po vstupu do režimu nastavení začne na přístrojové desce blikat několik kontrolních světel.
- Nyní si můžete vybrat, co chcete nastavit.

ZVUKOVÁ SIGNALIZACE

- Stisknutím tlačítka **"POLOVIČNÍ NÁPLŇ/TABLETY"**  aktivujete nebo deaktivujete zvukovou signalizaci.
 - Zvuková signalizace zůstane aktivní, pokud se rozsvítí kontrolka **"POLOVIČNÍ NÁPLŇ/TABLETY"**  a ozve se zvuk;
 - Pokud se nerozsvítí kontrolka možnosti **"POLOVIČNÍ NÁPLŇ/TABLETY"**  a neozve se žádný zvuk, zvuková signalizace zůstane neaktivní;
- Stisknutím tlačítka **"SPUSTIT/RESET"**  uložte nastavení a ukončete nabídku nastavení.




FUNKCE PAMĚTI

Chcete-li povolit uložení posledního použitého programu, postupujte takto:


- Stisknutím tlačítka **"ODLOŽENÉ SPUŠTĚNÍ/ NASTAVENÍ"**  aktivujete nebo deaktivujete **FUNKCI PAMĚTI**.
 - **FUNKCE PAMĚTI** je aktivní, pokud se **rozsvítí** kontrolka **"6h"**.
 - **FUNKCE PAMĚTI** je neaktivní, pokud se **nerozsvítí** kontrolka **"6h"**.
- Stisknutím tlačítka **"SPUSTIT/RESET"**  uložte nastavení a ukončete nabídku nastavení.

DĚTSKÝ ZÁMEK


Myčka je vybavena funkcí elektronického dětského zámku. Dětský zámek deaktivuje ovládací prvky a zabrání tak nechtěným nebo náhodným změnám. Funkce dětského zámku se zapíná a vypíná takto:

- Myčku zapnete podržením tlačítka **"ZAPNUTÍ/VYPNUTÍ"**  po dobu přibližně 3 sekund.
- Stiskněte tlačítko **"DĚTSKÝ ZÁMEK"**  na přibližně 5 sekund.
- Aktivní zůstane pouze tlačítko **"ZAPNUTÍ/VYPNUTÍ"** .






ZRUŠENÍ

- Stiskněte tlačítko **"DĚTSKÝ ZÁMEK"**  na přibližně 5 sekund.

Když se spotřebič vypne tlačítkem "ZAPNUTÍ/VYPNUTÍ" , při příštím zapnutí bude dětský zámek aktivován.






 **VAROVÁNÍ**
 Pokud je aktivní příkaz dětského zámku, myčka vydá zvukový signál a při každém stisknutí tlačítka dvakrát zabliká.

16. POPIS PROGRAMU

Programu		Popis programu
P1		RYCHLÝ 49' Program s poloviční náplní určený k mytí a sušení za 49 minut při současném snížení spotřeby.
P2		UNIVERZÁLNÍ Vhodné pro každodenní lehce znečištěné nádobí, váš každodenní specializovaný program.
P3		EKO Standardní a účinnější program z hlediska kombinované spotřeby energie a vody pro běžně znečištěné nádobí. Normalizovaný program podle normy EN60436.
P4		INTENZIVNÍ Pro silně znečištěné pánve a další předměty, které vyžadují silné a účinné mytí. Dokonale navržen pro velmi znečištěné talíře, pánve a hrnce.
P5		PŘEDMYTÍ Krátké předmytí pro nádobí používané během dne, kdy chcete počkat, až budete mít plnou náplň.

Mytí s předmytím

Pro programy s předmytím doporučujeme přidat další dávku čisticího prostředku (max. 6 g) přímo do myčky.

Programu			Prostředek pro předmytí	Teplota mytí (°C)	Průměrná délka mytí* (min)	Možnosti		
						Tlačítko "ODLOŽENÉ SPUŠTĚNÍ"	Tlačítko "TABLETY"	Tlačítko "POLOVIČNÍ NÁPLŇ"
P1		RYCHLÝ 49'	●	60	49	ANO	ANO	N/A
P2		UNIVERZÁLNÍ	■	60	131	ANO	ANO	ANO
P3		EKO	■	45	233 - 236	ANO	ANO	ANO
P4		INTENZIVNÍ	●	75	135	ANO	ANO	N/A
P5		PŘEDMYTÍ	■	■	10	ANO	N/A	N/A

● = Prostředek pro předmytí

N/A = MOŽNOST NENÍ K DISPOZICI

1) Se studenou vodou (15 °C) – tolerance $\pm 10\%$

Pokud používáte horkou vodu, v průběhu programu se automaticky aktualizuje zbývající čas do konce programu.

Hodnoty jsou měřeny laboratorně podle evropské normy **EN 60436** (hodnoty se mohou lišit v závislosti na podmínkách použití).

Skutečná délka mycího cyklu se liší podle modelu.

Program **ECO** je vhodný pro mytí běžně znečištěného nádobí a je neúčinnějším programem pro toto použití z hlediska kombinované spotřeby energie a vody. Kromě toho tento program využívají regulační orgány k posuzování souladu s právními předpisy EU o ekodesignu.

S výjimkou programu **ECO** jsou hodnoty uvedené u ostatních programů pouze orientační. Délku cyklu může ovlivnit řada faktorů, například teplota vody, tlak vody v síti, teplota prostředí, množství použitého mycího prostředku a počet a rozmístění nádobí v koších.

17. ZAŘÍZENÍ NA ZMĚKČOVÁNÍ VODY

V závislosti na zdroji obsahuje voda různé množství vápence a minerálů, které se usazují na nádobí a zanechávají na jeho povrchu bílé skvrny a šmouhy. Jak vysoká je přítomnost těchto minerálů ve vodě, tak velká je její tvrdost. Myčky nádobí jsou vybaveny zařízením pro změkčování vody, které vyžadují ke své regeneraci speciální sůl. Takto změkčená voda je pak v myčce používána pro mytí nádobí. Stupeň tvrdosti vody Vám sdělí společnost, která zajišťuje její dodávku nebo si ji můžete nechat změřit.

Nastavení změkčování vody




Změkčovací zařízení upravuje vodu o tvrdosti do 90°fH (francouzská stupnice tvrdosti) nebo 50°dH (německá stupnice tvrdosti vody) v 6 rozdílných stupních jeho nastavení. V tabulce je uvedeno nastavení změkčovače vody v závislosti na různém stupni tvrdosti vody.

Úroveň tvrdosti	Tvrdost vody		Použití regenerační soli	Kontrolka programu
	°fH (fran. stupnice)	°dH (německá stupnice)		
S0	0-5	0-3	NE	Žádná kontrolka
S1	6-15	4-9	ANO	P1
S2	16-30	10-16	ANO	P1+P2
*S3	31-45	17-25	ANO	P1+P2+P3
S4	46-60	26-33	ANO	P1+P2+P3+P4
S5	61-90	34-50	ANO	P1+P2+P3+P4+P5

* *Regulace tvrdosti byla ve výrobě nastavena na ÚROVEŇ 3 vzhledem k tomu, že toto nastavení vyhovuje největší části uživatelů.*


Podle stupně tvrdosti vody nastavte změkčovací zařízení následujícím způsobem:

Následující postup začněte VŽDY při vypnuté myčce.

1. Myčku zapněte podržením tlačítka **"ZAPNUTÍ/VYPNUTÍ"**  po dobu přibližně 3 sekund.
2. Podržením tlačítka **"NASTAVENÍ"**  po dobu 5 sekund otevřete nabídku. Když vstoupíte do režimu nastavení, několik kontrolních světel na přístrojové desce 6krát zabliká.
3. Stisknutím tlačítka **"VÝBĚR PROGRAMU"** **P** zvolte požadovaný stupeň odstranění vodního kamene: při každém stisknutí tlačítka se rozsvítí odpovídající kontrolka, jak je uvedeno v tabulce výše (**P1**→**S1**, **P1+P2**→**S2**). Pro úroveň **"S0"** jsou všechny kontrolky vypnuté.
4. Stisknutím tlačítka **"SPUSTIT/RESET"**  uložte nastavení a ukončete nabídku nastavení.



VAROVÁNÍ

Pokud byste z jakéhokoliv důvodu nedokázali dokončit postup, vypněte myčku stisknutím tlačítka "ZAPNUTÍ/VYPNUTÍ"  a začněte od začátku.

Informace o pryskyřičné regeneraci pomocí soli

Fáze regenerace se provádí na konci mycího cyklu.

Ve fázi pryskyřičné regenerace se spotřebuje přibližně **3,5 litru** vody, spotřeba energie činí přibližně **1 Wh** a doba cyklu se prodlouží přibližně o **7 minut**.

Pro cyklus **Eko** je to tak, jak je uvedeno v tabulce.

Úroveň	Kontrolka programu	Frekvence
S0	Žádné kontrolky	Nikdy
S1	P1	1 každých 9 cyklů
S2	P2	1 každých 5 cyklů
*S3	P3	1 každé 4 cykly
S4	P4	1 každé 2 cykly
S5	P5	Každý cyklus

18. ODSTRANĚNÍ MOŽNÝCH PROBLÉMŮ A ZÁRUKA

Pokud se domníváte, že myčka nefunguje správně, řiďte se níže uvedenou stručnou příručkou, která obsahuje jisté praktické rady k řešení nejběžnějších problémů. **Pokud závada přetrvává nebo se objevuje opakovaně, kontaktujte středisko technické pomoci.**

CHYBOVÁ HLÁŠENÍ

- **Modely s displejem:** chyby jsou hlášeny číslem, kterému předchází písmeno „E“ (např. Chyba 2 = E2), a krátkým zvukovým signálem.
- **Modely bez displeje:** chyba je zobrazena blikáním každé LED dle kódu závady, s následnou 5sekundovou pauzou (příklad: Error 2 = dvě bliknutí – pauza 5 sekund – dvě bliknutí – apod...).

Pouze modely s displejem

Zobrazená chyba	Význam a řešení
"NENÍ VODA" a krátký zvukový signál (pouze u některých modelů) CHYBA E2 (s displejem) a krátký zvukový signál	Myčka se neplní vodou
	Ujistěte se, že je otevřený přívod vody.
	Ujistěte se, že hadice na přívod vody není ohnutá nebo přimáčknutá.
	Ujistěte se, že vypouštěcí hadice je ve správné výšce (viz část popisující instalaci).
CHYBA E3 (s displejem) a krátký zvukový signál	Zavřete přívod vody, odšroubujte hadici na přívod vody od zadní strany myčky a zkontrolujte, zda není ucpaný „pískový“ filtr.
	Myčka nevypouští vodu
CHYBA E4 (s displejem) a krátký zvukový signál	Ujistěte se, že vypouštěcí hadice není ohnutá, zachycená nebo zablokovaná a není ucpaný filtr.
	Ujistěte se, že není ucpaný sifon.
	Únik vody
CHYBA E8 (s displejem) s krátkým zvukovým signálem	Ujistěte se, že vypouštěcí hadice není ohnutá, zachycená nebo zablokovaná a není ucpaný filtr.
	Ujistěte se, že není ucpaný sifon.
CHYBA E18 (s displejem) s krátkým zvukovým signálem	Vodní topné těleso nefunguje správně nebo je filtrační deska ucpaná.
	Vyčistěte filtrační desku.
CHYBA E18 (s displejem) s krátkým zvukovým signálem	Problémy s hladinou vody; zkontrolujte ucpanou filtrační desku.
	Vyčistěte filtrační desku.

CHYBA E21 <i>(s displejem)</i> s krátkým zvukovým signálem	Neřízený přívod vody s otevřeným elektromagnetickým ventilem.
	Okamžitě zavřete vodovodní kohoutek a odpojte spotřebič od elektrické sítě.
Jakýkoliv jiný kód <i>(s displejem)</i>	Spotřebič vypněte a odpojte od elektrické sítě, chvíli počkejte. Spotřebič zapněte a spusťte program. Pokud se závada opět objeví, kontaktujte autorizované servisní středisko.

Pouze modely bez displeje

Pokud dojde k závadě nebo poruše v průběhu programu, bude rychle blikat kontrolka odpovídající vybranému cyklu a bude se ozývat přerušovaný zvukový signál. V takovém případě vypněte myčku stisknutím tlačítka „VYPÍNAČ“.

Zkontrolujte, zda je otevřený přívod vody, není ohnutá vypouštěcí hadice a nejsou ucpané filtry nebo sifon, a potom znovu nastavte vybraný program.

Pokud závada přetrvává, kontaktujte středisko technické pomoci.

Tato myčka je vybavena přetokovým bezpečnostním zařízením, které v případě nějakého problému automaticky vypustí veškerou nadbytečnou vodu.



VAROVÁNÍ

V zájmu zajištění správného fungování přetokového bezpečnostního zařízení doporučujeme nepřemísťovat ani nenaklánět myčku za chodu. Je-li nezbytné naklonit nebo přemístit myčku, ujistěte se, že byl dokončen mycí cyklus a uvnitř spotřebiče nezůstala žádná voda.

Další závady

ZÁVADA	PŘÍČINA	ŘEŠENÍ
1. Nefunguje žádný program	Zástrčka není zapojena do síťové zásuvky	Zapojte elektrickou zástrčku
	Nebylo stisknuto tlačítko O/I	Stiskněte tlačítko
	Dvířka jsou otevřená	Zavřete dvířka
	Výpadek napájení	Zkontrolujte
2. Myčka se neplní vodou	Viz bod 1	Zkontrolujte
	Vodovodní kohoutek je zavřený	Otevřete vodovodní kohoutek
	Hadice na přívod vody je ohnutá	Odstraňte ohyby hadice
	Filter hadice na přívod vody je ucpaný	Vyčistěte filtr na konci hadice

ZÁVADA	PŘÍČINA	ŘEŠENÍ
3. Myčka nevypouští vodu	Filtr je znečištěný	Vyčistěte filtr
	Vypouštěcí hadice je ohnutá	Odstraňte ohyby hadice
	Nástavec vypouštěcí hadice není správně připojený	Pečlivě dodržujte pokyny pro připojení vypouštěcí hadice
	Odpadní přípojka na stěně je obrácena dolů, nikoli nahoru	Zavolejte kvalifikovaného technika
4. Myčka nepřetržitě vypouští vodu	Vypouštěcí hadice je umístěna příliš nízko	Zdvihněte vypouštěcí hadici alespoň 40 cm nad podlahu
5. Není slyšet otáčení stříkacích ramen	Příliš mnoho mycího prostředku	Snižte množství mycího prostředku Použijte vhodný mycí prostředek
	Nějaký kus brání otáčení ramen	Zkontrolujte
	Filtrační deska a filtr jsou velmi znečištěné	Vyčistěte filtrační desku a filtr
6. Pro elektronické spotřebiče bez displeje: rychle bliká jedna nebo více kontrolky	Zavřený kohoutek přívodu vody	Vypněte spotřebič Otevřete kohoutek Znovu nastavte cyklus
7. Nádobí je umyté jen částečně	Viz bod 5	Zkontrolujte
	Dna hrnců nejsou příliš dobře umytá	Připálené zbytky jídla se musí odmočit, než se hrnce vloží do myčky
	Okraje hrnců nejsou příliš dobře umyté	Změňte polohu hrnců
	Stříkací ramena jsou částečně ucpaná	Odstraňte stříkací ramena tak, že odšroubujete kruhové matice doprava, a umyjte ramena pod tekoucí vodou
	Nádobí nebylo správně vloženo	Neumístějte nádobí příliš blízko sebe
	Konec vypouštěcí hadice je ponořený ve vodě	Konec vypouštěcí hadice nesmí přijít do styku s odtékající vodou
	Bylo odměřeno nesprávné množství mycího prostředku, nebo je prostředek starý a ztvrdlý	Zvyšte dávku podle míry znečištění nádobí, nebo změňte mycí prostředek
	Víko zásobníku soli není správně zavřené	Správně ho utáhněte
	Mycí program není dostatečně důkladný	Zvolte silnější program
8. Mycí prostředek se nedávkuje, nebo je dávkován částečně	Příbory, kusy nádobí, hrnce atd. brání otvírání dávkovače mycího prostředku	Umístěte kusy nádobí tak, aby nepřekážely dávkovači
9. Přítomnost bílých skvrn na nádobí	Voda z vodovodu je příliš tvrdá	Zkontrolujte a upravte úroveň soli a oplachovacího prostředku Pokud by závada přetrvávala, kontaktujte středisko technické pomoci

ZÁVADA	PŘÍČINA	ŘEŠENÍ
10. Hluk během mytí	Kusy nádobí na sebe narážejí	Překontrolujte uložení nádobí v koši
	Otáčející se ramena narážejí do nádobí	Překontrolujte uložení nádobí v koši
11. Nádobí není úplně suché	Nedostatečný průtok vzduchu	Na konci mycího programu nechte dvířka myčky pootevřená, aby mohlo nádobí přirozeně uschnout
	Chybějící oplachovací prostředek	Naplňte zásobník oplachovacího prostředku

Poznámka: Kdyby nějaká z výše popsaných situací měla za následek špatnou účinnost mytí nebo nedostatečné oplachování, odstraňte usazené nečistoty z nádobí ručně, protože konečný cyklus sušení způsobuje tvrdnutí nečistot, takže při dalším mytí se obtížně odstraňují.

Pokud závada přetrvává, kontaktujte středisko technické pomoci a uveďte model myčky. Lze ho nalézt na štítku v horní části na vnitřní straně dvířek myčky nebo v záručním listu. Tento údaj umožní středisku přijít s rychlejším, účinnějším řešením.

S výjimkou seznamu náhradních dílů, který je k dispozici na našich webových stránkách, byste v žádném případě neměli spotřebič opravovat nebo se pokoušet o jeho opravu sami nebo jej nechat opravovat nezkušenými a/nebo nekvalifikovanými osobami. Opravy prováděné nezkušenými a/nebo nekvalifikovanými osobami mohou způsobit zranění nebo vážné poruchy zařízení a škody na majetku. Doporučujeme kontaktovat naše autorizovaná střediska technické pomoci.

Doporučujeme vždy používat originální náhradní díly, které lze získat v našem zákaznickém servisu po dobu nejméně **10 let** od uvedení spotřebiče do oběhu v rámci Evropského hospodářského prostoru.



VAROVÁNÍ

Výrobce nenese odpovědnost za škody na věcech a osobách a/nebo za bezpečnostní problémy vyplývající z oprav, které neprovádí autorizované středisko technické pomoci nebo servisní firma autorizovaná výrobcem v souladu se směrnicemi společnosti týkajícími se oprav a údržby jeho výrobků. Na poškození výrobku způsobené neoprávněnou osobou při pokusu o opravu se nevztahuje běžná záruka.

Od 1. března 2021 jsou energetické a environmentální informace týkající se energetického štítkování domácích spotřebičů a specifikace jejich ekologického designu v Evropě viditelné v databázi výrobků (EPREL) na tomto odkazu <https://eprel.ec.europa.eu/> nebo prostřednictvím QR kódu umístěného na energetickém štítku.

Pomoc a záruka

Na tento výrobek se poskytuje záruka podle zákona a podmínek uvedených v záručním listu, který se dodává s výrobkem. Záruční list by měl být uschován a v případě potřeby předložen společně s dokladem o koupi středisku technické pomoci. Záruční podmínky si můžete přečíst také na našich webových stránkách.

Jestliže potřebujete pomoci, vyplňte online formulář, nebo nás kontaktujte na čísle uvedeném na webové stránce věnované podpoře.

Naše servisní kontakty (telefonní čísla a webové adresy) v jednotlivých zemích jsou uvedeny v záručním listu dodaném s výrobkem.

Výrobce odmítá veškerou odpovědnost za jakékoli tiskové chyby v tomto návodu. Výrobce si dále vyhrazuje právo na provádění jakýchkoli změn, které považuje za užitečné z hlediska výrobků, aniž by se změnila jejich základní vlastnosti.

19. PODMÍNKY PROSTŘEDÍ



Tento spotřebič je označený v souladu s Evropskou směrnicí 2012/19/EU o likvidaci Starých elektrických a elektronických zařízení (WEEE).

WEEE obsahuje škodlivé látky (které mohou mít negativní dopad na životní prostředí) a základní komponenty (které lze opětovně využít). Je nezbytné WEEE vystavit specifickému zacházení, k odstranění a likvidaci všech škodlivin a obnově všech recyklovatelných materiálů.

Jednotlivci mohou sehrát důležitou roli v zajištění, že se z WEEE nestane problém pro životní prostředí;

- WEEE se nesmí likvidovat společně s běžným domovním odpadem;
- WEEE se musí předat příslušným sběrným místům spravovaným místní správou nebo registrovanými společnostmi. V mnoha zemích existuje sběr velkých WEEE.

V mnoha zemích můžete při koupi nového spotřebiče, odevzdat starý prodejci, který jej převezme bezplatně na základě výměny nového za starý, pokud je zařízení ekvivalentního typu a má stejné funkce jako dodané zařízení.

Ευχαριστούμε που επιλέξατε το προϊόν αυτό. Είμαστε περήφανοι που μπορούμε να προσφέρουμε το ιδανικό προϊόν για εσάς, καθώς και την πληρέστερη γκάμα οικιακών συσκευών για καθημερινή χρήση.

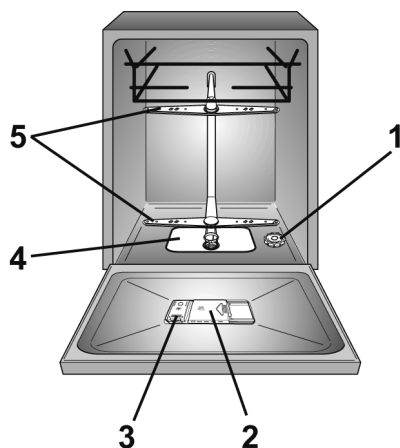
Διαβάστε προσεκτικά αυτό το εγχειρίδιο για τη σωστή και ασφαλή χρήση της συσκευής και χρήσιμες συμβουλές για την αποτελεσματική συντήρησή.



Χρησιμοποιείτε το πλυντήριο πιάτων μόνο μετά από προσεκτική ανάγνωση αυτών των οδηγιών. Σας συνιστούμε να έχετε αυτό το εγχειρίδιο πάντα δίπλα σας και να το κρατάτε καλή κατάσταση για τον οποιονδήποτε μελλοντικό ιδιοκτήτη.

Παρακαλούμε βεβαιωθείτε ότι η συσκευή παραδίδεται συνοδευόμενη από αυτό το εγχειρίδιο οδηγιών, το πιστοποιητικό εγγύησης, τη διεύθυνση του κέντρου υπηρεσιών υποστήριξης και την επικέτα επισημάνσης της ενεργειακής απόδοσης. Κάθε προϊόν αναγνωρίζεται από έναν μοναδικό 16ψήφιο κωδικό, που ονομάζεται επίσης «σειριακός αριθμός», και ο οποίος είναι τυπωμένος στο πιστοποιητικό εγγύησης ή στη σειριακή πλάκα που βρίσκεται μέσα στην πόρτα, στην επάνω δεξιά πλευρά. Αυτός ο κωδικός είναι ένα είδος δελτίου ταυτότητας για το προϊόν το οποίο θα πρέπει να χρησιμοποιήσετε για να καταχωρίσετε το προϊόν ή εάν πρέπει να επικοινωνήσετε με το Κέντρο Τεχνικής Βοήθειας.

Εικ. Α



Περιεχόμενα

1. ΓΕΝΙΚΕΣ ΟΔΗΓΙΕΣ ΑΣΦΑΛΕΙΑΣ
2. ΠΑΡΟΧΗ ΝΕΡΟΥ
3. ΠΡΟΣΘΗΚΗ ΑΛΑΤΙΟΥ
4. ΡΥΘΜΙΣΗ ΤΟΥ ΕΠΑΝΩ ΚΑΛΑΘΙΟΥ (ΜΟΝΟ ΣΕ ΟΡΙΣΜΕΝΑ ΜΟΝΤΕΛΑ)
5. ΤΑΚΤΟΠΟΙΗΣΗ ΤΩΝ ΠΙΑΤΩΝ
6. ΣΤΟΙΧΕΙΑ ΚΑΙ ΠΛΗΡΟΦΟΡΙΕΣ ΑΠΟ ΤΙΣ ΕΡΓΑΣΤΗΡΙΑΚΕΣ ΔΟΚΙΜΕΣ
7. ΠΡΟΣΘΗΚΗ ΑΠΟΡΡΥΠΑΝΤΙΚΟΥ
8. ΕΙΔΗ ΑΠΟΡΡΥΠΑΝΤΙΚΟΥ
9. ΠΡΟΣΘΗΚΗ ΕΝΙΣΧΥΝΤΙΚΟΥ ΠΛΥΣΙΜΑΤΟΣ
10. ΚΑΘΑΡΙΣΜΟΣ ΤΩΝ ΦΙΛΤΡΩΝ
11. ΠΡΑΚΤΙΚΕΣ ΣΥΜΒΟΥΛΕΣ
12. ΚΑΘΑΡΙΣΜΟΣ ΚΑΙ ΣΥΝΤΗΡΗΣΗ ΡΟΥΤΙΝΑΣ
13. ΠΕΡΙΓΡΑΦΗ ΤΟΥ ΠΙΝΑΚΑ ΕΛΕΓΧΟΥ
14. ΤΕΧΝΙΚΑ ΣΤΟΙΧΕΙΑ
15. ΕΠΙΛΟΓΗ ΠΡΟΓΡΑΜΜΑΤΟΣ ΚΑΙ ΕΙΔΙΚΑ ΧΑΡΑΚΤΗΡΙΣΤΙΚΑ
16. ΠΡΟΓΡΑΜΜΑ LEGEND
17. ΜΟΝΑΔΑ ΑΠΟΣΚΛΗΡΥΝΤΙΚΟΥ ΝΕΡΟΥ
18. ΑΝΤΙΜΕΤΩΠΙΣΗ ΠΡΟΒΛΗΜΑΤΩΝ ΚΑΙ ΕΓΓΥΗΣΗ
19. ΠΕΡΙΒΑΛΛΟΝΤΙΚΕΣ ΣΥΝΘΗΚΕΣ

1. ΓΕΝΙΚΕΣ ΟΔΗΓΙΕΣ ΑΣΦΑΛΕΙΑΣ

- Οι συσκευές αυτές προορίζονται να χρησιμοποιηθούν σε οικιακές και παρόμοιες εφαρμογές όπως:
 - Χώροι κουζίνας προσωπικού σε καταστήματα, γραφεία και άλλα περιβάλλοντα εργασίας;
 - Αγροκίβες ή αγροτόσπιτα;
 - Από πελάτες σε ξενοδοχεία, μοτέλ και άλλα περιβάλλοντα τύπου κατοικίας;
 - Περιβάλλοντα τύπου μοτέλ (διανυκτέρευση με πρωινό).

Μια διαφορετική χρήση αυτής της συσκευής από το περιβάλλον του νοικοκυριού ή από τυπικές λειτουργίες καθαριότητας, όπως η εμπορική χρήση από έμπειρο εξειδικευμένο άτομο ή από εκπαιδευμένους χρήστες, αποκλείεται ακόμα και στις παραπάνω εφαρμογές. Εάν η συσκευή χρησιμοποιείται κατά τρόπο ασυμβίβαστο με τα παραπάνω, ενδέχεται να μειωθεί η διάρκεια ζωής της συσκευής και να ακυρωθεί η εγγύηση του κατασκευαστή. Οποιαδήποτε ζημιά στη συσκευή ή άλλη βλάβη ή ζημιά που προκύπτει από χρήση που δεν είναι σύμφωνη ή συμβατή με σπιτική ή οικιακή χρήση (ακόμη και εάν βρίσκεται σε σπιτικό ή οικιακό περιβάλλον) δεν θα γίνει αποδεκτή από τον κατασκευαστή στο μέγιστο βαθμό που του επιτρέπεται από το νόμο.

● για την αγορά της ΕΕ

Η συσκευή μπορεί να χρησιμοποιηθεί από άτομα ηλικίας 8 ετών και άνω και από άτομα με περιορισμένη φυσική, αισθητηριακή ή διανοητική ικανότητα, χωρίς εμπειρία ή γνώση του προϊόντος, αλλά μόνο εφόσον είναι υπό άμεση επίβλεψη ή εάν τους έχουν παρασχεθεί οδηγίες, σχετικά με τη λειτουργία της συσκευής, με ασφαλή τρόπο και με επίγνωση των πιθανών κινδύνων.

για αγορές εκτός της ΕΕ

Αυτή η συσκευή δεν προορίζεται για χρήση από άτομα (συμπεριλαμβανομένων των παιδιών) με μειωμένη σωματική, αισθητηριακή ή διανοητική ικανότητα ή έλλειψη εμπειρίας και γνώσης, εκτός εάν είναι υπό άμεση επίβλεψη ή τους έχουν δοθεί οδηγίες σχετικά με τη χρήση της συσκευής από άτομο που είναι υπεύθυνο για την ασφάλειά τους.

- Τα παιδιά θα πρέπει να επιβλέπονται για να βεβαιωθείτε ότι δεν παίζουν με τη συσκευή.
- Παιδιά ηλικίας 3 ετών και μικρότερα θα πρέπει να απομακρύνονται εκτός εάν παρακολουθούνται συνεχώς.

- Εάν το καλώδιο τροφοδοσίας έχει υποστεί βλάβη, πρέπει να αντικατασταθεί από ειδικό καλώδιο ή συγκρότημα που διατίθεται από τον κατασκευαστή ή τον αντιπρόσωπο σέρβις του.
- Χρησιμοποιείτε μόνο τους σωλήνες που παρέχονται μαζί με τη συσκευή για σύνδεση με το δίκτυο ύδρευσης (μην επαναχρησιμοποιείτε παλιές σειρές σωλήνων).
- Η πίεση του νερού πρέπει να είναι μεταξύ 0,08 MPa και 1 MPa.
- Βεβαιωθείτε ότι χαλιά ή ταπέτα δεν εμποδίζουν τη βάση ή κάποιον από τα ανοίγματα εξαερισμού.
- Μετά την εγκατάσταση, η συσκευή πρέπει να τοποθετηθεί έτσι ώστε να είναι προσβάσιμη η πρίζα.
- Μην αφήνετε την πόρτα ανοιχτή σε οριζόντια θέση, για να αποφύγετε τους πιθανούς κινδύνους (π.χ. πτώση).
- Για περισσότερες πληροφορίες σχετικά με το προϊόν ή για να συμβουλευτείτε το τεχνικό δελτίο, ανατρέξτε στην ιστοσελίδα του κατασκευαστή.
- Για τον μέγιστο αριθμό ρυθμίσεων της θέσης, ανατρέξτε στη σχετική πινακίδα δεδομένων που είναι προσαρτημένη στο προϊόν.

Ηλεκτρικές συνδέσεις και οδηγίες ασφαλείας

- Οι τεχνικές λεπτομέρειες (τάση τροφοδοσίας και ισχύς) εμφανίζονται στην πινακίδα χαρακτηριστικών του προϊόντος.
- Βεβαιωθείτε ότι το ηλεκτρικό σύστημα είναι γειωμένο και ότι συμμορφώνεται με όλους τους ισχύοντες νόμους και ότι η πρίζα είναι συμβατή με το φως της συσκευής.

Ο κατασκευαστής δεν φέρει καμία ευθύνη για τυχόν ζημιά σε άτομα ή ιδιοκτησία λόγω μη γείωσης του μηχανήματος.

- Βεβαιωθείτε ότι το πλυντήριο πιάτων δεν συνθλίβει τα καλώδια τροφοδοσίας.
- Γενικά, δεν συνιστάται η χρήση προσαρμογέων, πολλαπλών βυσμάτων ή / και καλωδίων επέκτασης.



ΠΡΟΕΙΔΟΠΟΙΗΣΗ:

Η συσκευή δεν πρέπει να τροφοδοτείται μέσω εξωτερικής συσκευής μεταγωγής, όπως ένας χρονοδιακόπτης, ή να συνδέεται με ένα κύκλωμα που ενεργοποιείται και απενεργοποιείται τακτικά από ένα βοηθητικό πρόγραμμα.

- Πριν καθαρίσετε ή συντηρήσετε το πλυντήριο πιάτων, αποσυνδέστε τη συσκευή και κλείστε την παροχή νερού.
- Μην τραβάτε το καλώδιο τροφοδοσίας ή τη συσκευή για να αποσυνδέσετε το μηχάνημα.



ΠΡΟΕΙΔΟΠΟΙΗΣΗ:


Κατά την διάρκεια της πλύσης το νερό μπορεί να αναπτύξει πολύ υψηλές θερμοκρασίες.

- Μην αφήνετε τη συσκευή εκτεθειμένη στα φυσικά στοιχεία (βροχή, ήλιο, κλπ.).
- Η πίεση ή το κάθισμα πάνω στην ανοιχτή πόρτα του πλυντηρίου πιάτων μπορεί να προκαλέσει ανατροπή.
- Κατά τη μετακίνηση, μην σηκώνετε το πλυντήριο πιάτων πιάνοντάς το από την πόρτα. Κατά τη μεταφορά, προσέξτε να μην το ακουμπάτε με την πόρτα πάνω στην επιφάνεια του τρόλεϊ μεταφοράς. Συνιστούμε το μηχάνημα να σηκώνεται και να μεταφέρεται από δύο άτομα.
- Το πλυντήριο πιάτων είναι σχεδιασμένο για κανονικά σκεύη κουζίνας. Αντικείμενα που έχουν μολυνθεί από βενζίνη, χρώματα, ίχνη χάλυβα ή σιδήρου, διαβρωτικά χημικά, οξέα ή αλκάλια δεν πρέπει να πλένονται στο πλυντήριο πιάτων.

- Εάν υπάρχει εγκατεστημένη συσκευή μαλάκυνσης νερού στο σπίτι, δεν χρειάζεται να προσθέσετε αλάτι στο αποσκληρυντικό νερού.

- Εάν η συσκευή σπάσει ή σταματήσει να λειτουργεί σωστά, απενεργοποιήστε την, κλείστε την παροχή νερού και μην παραβιάζετε τη συσκευή. Οι εργασίες επισκευής πρέπει να εκτελούνται μόνο από το Κέντρο Τεχνικής Βοήθειας και πρέπει να τοποθετούνται μόνο γνήσια ανταλλακτικά. Η μη τήρηση αυτών των οδηγιών ενδέχεται να θέσει σε κίνδυνο την ασφάλεια των συσκευών.

- Εάν χρειάζεται να μετακινήσετε το μηχάνημα μετά την αφαίρεση της συσκευασίας, μην προσπαθήσετε να το σηκώσετε από το κάτω μέρος της θύρας. Ανοίξτε ελαφρά την πόρτα και ανασηκώστε το μηχάνημα κρατώντας το πάνω μέρος.

Με τη σήμανση  αυτού του προϊόντος, επιβεβαιώνουμε, υπό την πλήρη συναίσθηση της ευθύνης μας, την απόλυτη συμμόρφωση του προϊόντος αυτού με όλες τις σχετικές απαιτήσεις ασφαλείας, υγείας και περιβάλλοντος που απορρέουν από την ευρωπαϊκή νομοθεσία.



ΠΡΟΕΙΔΟΠΟΙΗΣΗ:

Μαχαίρια και άλλα σκεύη με αιχμηρά σημεία πρέπει να μπαίνουν στο καλάθι με τα αιχμηρά αυτά σημεία προς τα κάτω ή να τοποθετούνται σε οριζόντια θέση.



ΠΡΟΕΙΔΟΠΟΙΗΣΗ:

(μόνο για τα εντοιχιζόμενα και ημι-εντοιχιζόμενα μοντέλα)
Μην συνδέετε το πλυντήριο πιάτων στην παροχή ρεύματος έως ότου ολοκληρωθεί η εγκατάσταση του μπροστινού πίνακα. Διαφορετικά, εξακολουθεί να υπάρχει ο κίνδυνος ηλεκτροπληξίας.

Εγκατάσταση

- Αφαιρέστε όλα τα στοιχεία της συσκευασίας.



ΠΡΟΕΙΔΟΠΟΙΗΣΗ:

Φυλάξτε τα υλικά συσκευασίας μακριά από παιδιά.

- Μην εγκαθιστάτε ή χρησιμοποιείτε το πλυντήριο πιάτων εάν είναι κατεστραμμένο.
- Ακολουθήστε τις οδηγίες που συνοδεύουν το προϊόν.



ΠΡΟΕΙΔΟΠΟΙΗΣΗ:

(μόνο για τα εντοιχιζόμενα και ημι-εντοιχιζόμενα μοντέλα)
Μη συνδέετε το πλυντήριο πιάτων στην παροχή ρεύματος έως ότου ολοκληρωθεί η εκτέλεση όλων των εργασιών εγκατάστασης σύμφωνα με τις «ΤΕΧΝΙΚΕΣ ΣΗΜΕΙΩΣΕΙΣ ΓΙΑ ΤΗΝ ΕΓΚΑΤΑΣΤΑΣΗ» που παρέχονται με το προϊόν.



ΠΡΟΕΙΔΟΠΟΙΗΣΗ:

(μόνο για τα μοντέλα ελεύθερης τοποθέτησης).
Εάν είναι απαραίτητο να αφαιρεθεί ο πάγκος εργασίας, ώστε να εγκαταστήσετε το πλυντήριο πιάτων σε κάποιον ειδικό χώρο εγκατάστασης αρθρωτής κουζίνας, επικοινωνήστε με τα εξουσιοδοτημένα κέντρα τεχνικής βοήθειας.



ΠΡΟΕΙΔΟΠΟΙΗΣΗ:

Βεβαιωθείτε ότι, πριν το προϊόν τεθεί σε λειτουργία για πρώτη φορά, έχει εγκατασταθεί σε οριζόντια θέση χρησιμοποιώντας τα ρυθμιζόμενα πόδια.
Ελέγξτε την οριζόντια θέση χρησιμοποιώντας αλφάδι.

Αντικατάσταση του εύκαμπτου σωλήνα εισόδου.

- Σε περίπτωση θραύσης, ο εύκαμπτος σωλήνας πρέπει να αντικατασταθεί με ένα γνήσιο ανταλλακτικό που διατίθεται από τον κατασκευαστή ή το κεντρικό σέρβις του.



ΠΡΟΕΙΔΟΠΟΙΗΣΗ:

Χρησιμοποιείτε μόνο το σετ εύκαμπτων σωλήνων που παρέχεται με τη συσκευή για τη σύνδεση με τη παροχή νερού. Μην επαναχρησιμοποιείτε παλιά σετ εύκαμπτων σωλήνων.

ΕΙ

2. ΠΑΡΟΧΗ ΝΕΡΟΥ

Η συσκευή πρέπει να συνδεθεί στο δίκτυο της ύδρευσης με νέους εύκαμπτους σωλήνες. Τυχόν παλιοί σωλήνες δεν πρέπει να ξαναχρησιμοποιηθούν.

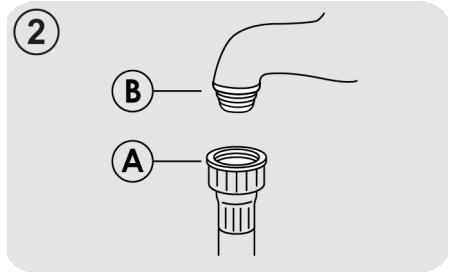
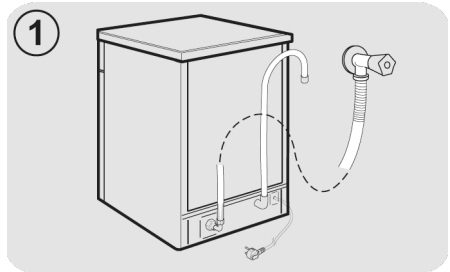
- Οι σωλήνες παροχής και αποχέτευση μπορούν να προσανατολιστούν ανεξάρτητα προς τα δεξιά ή αριστερά..

Η συσκευή μπορεί να συνδεθεί με το δίκτυο κρύου ή ζεστού νερού αρκεί αυτό το τελευταίο να μην ξεπερνά του $c 60^{\circ}\text{C}$.

- Η πίεση του δικτύου νερού πρέπει να κυμαίνεται μεταξύ 0,08 Μρα & 1 Μρα.
- Ο σωλήνας τροφοδοσίας νερού πρέπει να συνδεθεί με μία βρύση προκειμένου να απομονώνεται η συσκευή όταν δεν είναι σε χρήση **(εικ.1)**.
- Ο σωλήνας παροχής καταλήγει σε ένα στόμιο 3/4" με σπείρωμα **(εικ.2)**.
- Συνδέστε το σωλήνα παροχής της συσκευής "A" στη βρύση "B" η οποία πρέπει να φέρει σπείρωμα 3/4" και σφίξτε τον προσεκτικά.

- Αν είναι αναγκαίο, ο σωλήνας παροχής της συσκευής μπορεί να προεκταθεί έως και 2,5 μέτρα. Μπορείτε να προμηθευτείτε την προέκταση από τα Κέντρα Τεχνικής Εξυπηρέτησης.

- Εάν το πλυντήριο πιάτων είναι συνδεδεμένο σε νέες σωληνώσεις ή σε σωληνώσεις που έχουν να χρησιμοποιηθούν για μεγάλο χρονικό διάστημα, αφήστε να τρέξει το νερό για μερικά λεπτά πριν το συνδέσετε με τον σωλήνα παροχής. Με αυτόν τον τρόπο αποφεύγεται η φραγή του φίλτρου με σωματίδια ή σκουριά.



και αποστραγγίζει τις υπερβολικές ποσότητες. Υδραυλικές διατάξεις ασφαλείας

Όλα τα πλυντήρια πιάτων είναι εξοπλισμένα με μια συσκευή ασφαλείας υπερχειλίσης η οποία, εάν το νερό υπερβεί τα κανονικά επίπεδα λόγω δυσλειτουργιών, αποκλείει αυτόματα τη ροή νερού ή / και αποστραγγίζει τις υπερβολικές ποσότητες. Υδραυλικές διατάξεις ασφαλείας

Ορισμένα μοντέλα μπορεί να περιλαμβάνουν μία ή περισσότερες από τις ακόλουθες δυνατότητες:

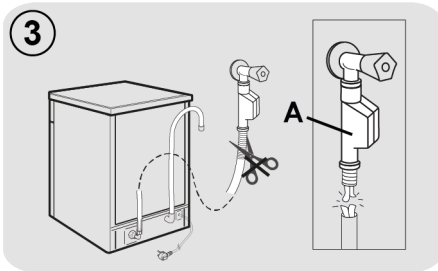
● ΣΥΣΤΗΜΑ WATERBLOCK (Εικ.3)

Το σύστημα waterblock έχει σχεδιαστεί για να βελτιώνει την ασφάλεια της συσκευής σας. Το σύστημα εμποδίζει τις διαρροές που θα μπορούσαν να προκληθούν από μια δυσλειτουργία του μηχανήματος ή ως αποτέλεσμα ενός σπασίματος στους από σωλήνες καουτσούκ και ιδίως στον σωλήνα παροχής νερού.

Πως λειτουργεί

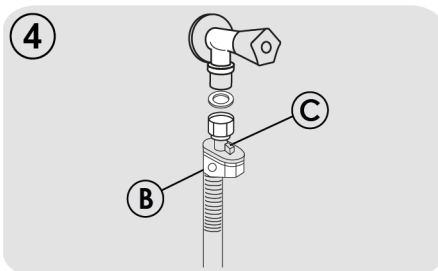
Μια λεκάνη (τύπου φρεάτιο) που βρίσκεται στη βάση της συσκευής συλλέγει κάθε πιθανή διαρροή νερού και ενεργοποιεί έναν αισθητήρα ο οποίος ενεργοποιεί με τη σειρά του μια βαλβίδα, η οποία βρίσκεται κάτω από τη βρύση νερού και αποκλείει κάθε παροχή νερού, ακόμα και όταν η βρύση ανοίξει πλήρως.

Εάν το **κιβώτιο "A"** που περιέχει τα ηλεκτρικά μέρη είναι κατεστραμμένο, αφαιρέστε αμέσως το φιν από την πρίζα. Για να διασφαλιστεί η τέλεια λειτουργία του συστήματος ασφαλείας, ο εύκαμπος σωλήνας με το κιβώτιο **"A"** θα πρέπει να συνδεθεί στη βρύση όπως φαίνεται στην **εικόνα**. Ο εύκαμπος σωλήνας παροχής νερού **δεν** πρέπει να κόβεται, καθώς περιέχει ενεργά εξαρτήματα. Εάν ο σωλήνας δεν είναι αρκετά μακρύς για μια σωστή σύνδεση, πρέπει να αντικατασταθεί με έναν μακρύτερο. Ο εύκαμπος σωλήνας μπορεί να ληφθεί από το Κέντρο Τεχνικής Βοήθειας.



● AQUASTOP (Εικ.4):

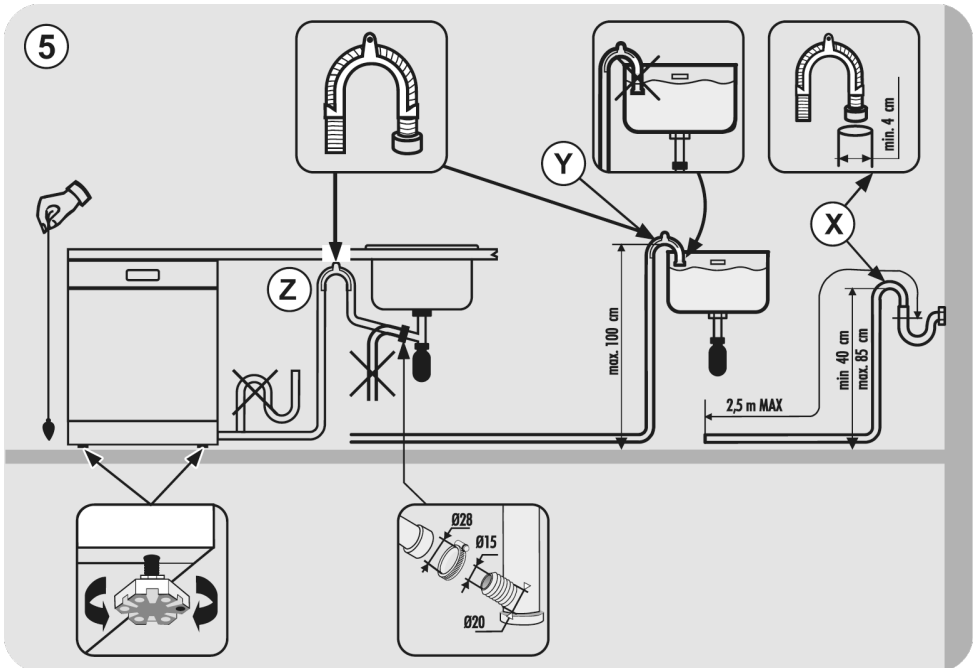
είναι μια συσκευή που βρίσκεται στον σωλήνα τροφοδοσίας που σταματά τη ροή του νερού, εάν ο σωλήνας υποστεί ζημιά. Στην περίπτωση αυτή, στο παράθυρο **"B"** εμφανίζεται ένα κόκκινο σημάδι και ο σωλήνας πρέπει να αντικατασταθεί. Για να ξεβιδώσετε το παξιμάδι, πατήστε τη συσκευή κλειδώματος μονής κατεύθυνσης **"C"**.



EL

Σύνδεση με την παροχή νερού

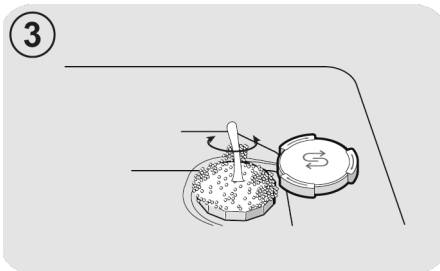
- Τοποθετείστε το σωλήνα στο δίκτυο αποχέτευσης, χωρίς να υπάρχουν τσακίσματα. **(εικ.5)**.
- Το στόμιο που θα υποδεχτεί το σωλήνα πρέπει να έχει εσωτερική διάμετρο τουλάχιστον 4 εκ, και να απέχει από το έδαφος τουλάχιστον 40 εκ.
- Σκόσιμο είναι να υπάρχει και ένα σιφόνι. **(εικ.5X)**.
- Αν είναι αναγκαίο, ο σωλήνας αποχέτευσης της συσκευής μπορεί να προεκταθεί έως και 2,5 μέτρα αρκεί να βρίσκεται πάντα χαμηλότερα από 85 εκ. από το πάτωμα. Μπορείτε να προμηθευτείτε την προέκταση από τα Κέντρα Τεχνικής Εξυπηρέτησης.
- Η καμπύλη άκρη του σωλήνα μπορεί να την ακουμπήσετε στο στόμιο του νιπτήρα ή της μπανιέρας ποτέ όμως δεν πρέπει να είναι μέσα σε νερό γιατί κατά την λειτουργία του πλυντηρίου μπορεί να τραβήξει νερό από την αποχέτευση **(εικ.5Y)**.
- Σε περίπτωση που το πλυντήριο τοποθετηθεί κάτω από πάγκο η άκρη του σωλήνα πρέπει να συνδεθεί στο πιο ψηλό σημείο κάτω από τον πάγκο **(εικ.5Z)**.
- Όταν τοποθετείτε την συσκευή πρέπει να ελέγχετε ότι οι σωλήνες νερού και αποχέτευσης δεν είναι τσακισμένοι.



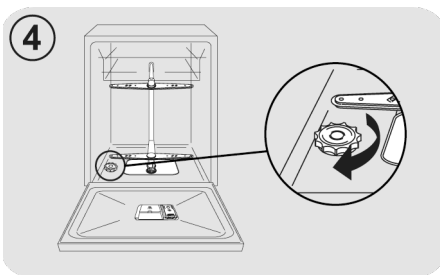
3. ΠΡΟΣΘΗΚΗ ΑΛΑΤΙΟΥ

(Εικ. Α "1")

- Η εμφάνιση λευκών κηλίδων στα πιάτα, γενικά είναι ένα προειδοποιητικό σημάδι ότι το δοχείο αλατιού χρειάζεται συμπλήρωση.
- Στον πυθμένα της συσκευής υπάρχει ένα δοχείο στο οποίο τίθεται το αλάτι για την αναγέννηση των ρητινών αποσκλήρυνσης του νερού.
- Είναι σημαντικό να χρησιμοποιείτε μόνο αλάτι κατάλληλο για πλυντήρια πιάτων. Άλλοι τύποι αλατιού περιέχουν μικρές ποσότητες αδιάλυτων στο νερό ουσιών, οι οποίες μπορεί να επηρεάσουν αρνητικά ή και να καταστρέψουν τις ρητίνες και συνεπώς τη διαδικασία αποσκλήρυνσης του νερού.
- Για το γέμισμα με αλάτι, ξεβιδώστε το καπάκι του δοχείου του αλατιού στον πυθμένα της συσκευής και γεμίστε το δοχείο με αλάτι.



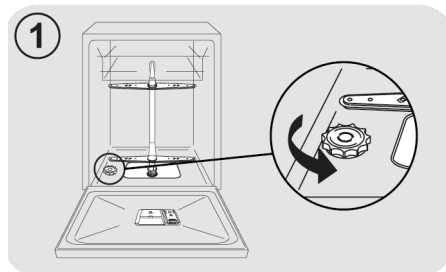
- Όταν το δοχείο γεμίσει, καθαρίστε το σπείρωμα του δοχείου από τυχόν υπολείμματα αλατιού και βιδώστε το καπάκι του δοχείου.



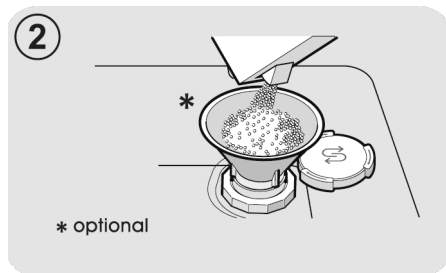
Μετά την τοποθέτηση του αλατιού, ΠΡΕΠΕΙ να εκτελέσετε έναν πλήρη κύκλο πλύσης, ή το πρόγραμμα ΠΡΟΠΛΥΣΗΣ.

- Το δοχείο του αλατιού έχει χωρητικότητα μεταξύ 1 κιλών επαρκή και αρκετά προγράμματα. Το δοχείο πρέπει να γεμίζει από καιρό σε καιρό ανάλογα με το επίπεδο αποσκλήρυνσης του νερού που έχει επιλεγεί στη συσκευή και το οποίο εξαρτάται από το τοπικό επίπεδο σκληρότητας του νερού.

(μόνο για την πρώτη χρήση της συσκευής) Όταν η συσκευή τίθεται σε χρήση για πρώτη φορά, αφού γεμίσετε με αλάτι το δοχείο του αλατιού, προσθέστε νερό μέχρι να παρατηρήσετε μικρή υπερχειλίση νερού από το δοχείο.



- Κατά τη διαδικασία αυτή θα παρατηρήσετε μικρή υπερχειλίση νερού από το δοχείο' συνεχίστε όμως κανονικά να προσθέτετε αλάτι μέχρι να γεμίσει το δοχείο.



* optional

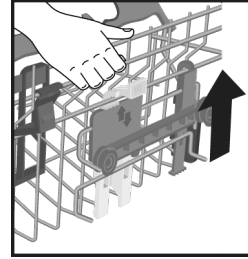
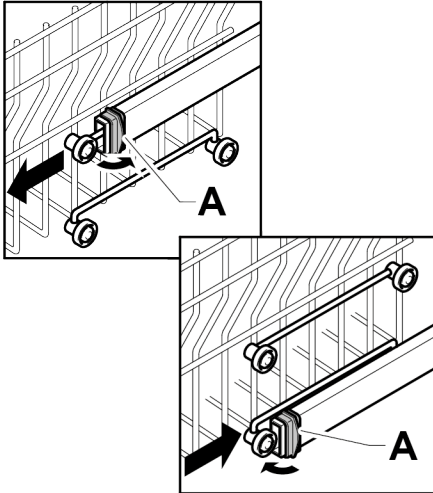
4. ΡΥΘΜΙΣΗ ΤΟΥ ΕΠΑΝΩ ΚΑΛΑΘΙΟΥ (ΜΟΝΟ ΣΕ ΟΡΙΣΜΕΝΑ ΜΟΝΤΕΛΑ)

Τύπος "Α":

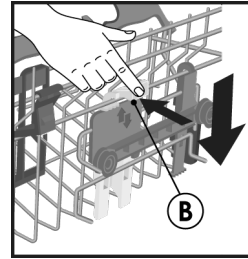
1. Στρέψτε τα μπροστινά μπλοκ "Α" προς τα έξω;
2. Αφαιρέστε το καλάθι και επανατοποθετήστε το στην επάνω θέση.
3. Αντικαταστήστε τα μπλοκ "Α" στην αρχική θέση.

Μετά από αυτή τη λειτουργία, τα κινητά στηρίγματα δεν μπορούν να χρησιμοποιηθούν στην επάνω θέση.

Τύπος "Α"



Για να το κατεβάσετε: κρατήστε το καλάθι από τα πλαϊνά, πιέστε τους δύο μοχλούς **B** στα πλαϊνά του καλάθιού και κατεβάστε το.



ΠΡΟΕΙΔΟΠΟΙΗΣΗ:

Συνιστούμε να ρυθμίσετε το καλάθι πριν τοποθετήσετε τα πιάτα.



ΠΡΟΕΙΔΟΠΟΙΗΣΗ:

Να κρατάτε πάντα το καλάθι καθώς το κατεβάζετε στη θέση στάσης.

Τύπος "B": (ΜΟΝΟ ΜΟΝΤΕΛΑ ΜΕ EASY ΚΛΙΚ)

Το επάνω καλάθι είναι εξοπλισμένο με σύστημα ρύθμισης ύψους.

Κατά την πρώτη εκκίνηση, το επάνω καλάθι μπορεί να βρίσκεται στην επάνω ή στην κάτω θέση. Τοποθετήστε το καλάθι στην επάνω ή στην κάτω θέση, ανάλογα με τις απαιτήσεις του φορτίου, ακολουθώντας τις παρεχόμενες οδηγίες.



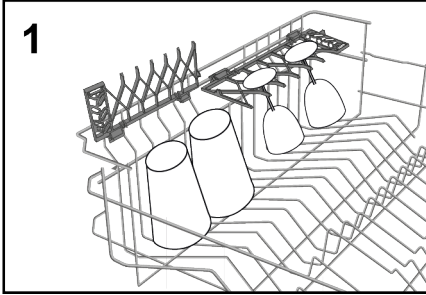
ΠΡΟΕΙΔΟΠΟΙΗΣΗ:

ΠΟΤΕ μην σηκώνετε ή κατεβάζετε το καλάθι κρατώντας το μόνο από τη μία πλευρά.

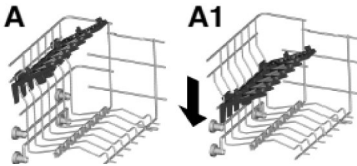
5. ΤΑΚΤΟΠΟΙΗΣΗ ΤΩΝ ΠΙΑΤΩΝ

Χρήση του επάνω καλαθιού

Ποτηροθήκη
(μόνο σε ορισμένα μοντέλα)



- Το επάνω καλάθι (εικ.1) έχει δύο κινητά ράφια που βοηθούν στην ρύθμιση του ύψους του σε 4 θέσεις.
- Στην χαμηλή θέση (A-A1) τα ράφια χρησιμεύουν για να τοποθετήσετε φλιτζάνια του τσαγιού, φλιτζανάκια του καφέ, τραπεζομάχαιρα και κουτάλες. Στις άκρες αυτών των στηριγμάτων μπορείτε να κρεμάσετε ποτήρια σε σχήμα κάλυκα.



Χρήση του επάνω καλαθιού

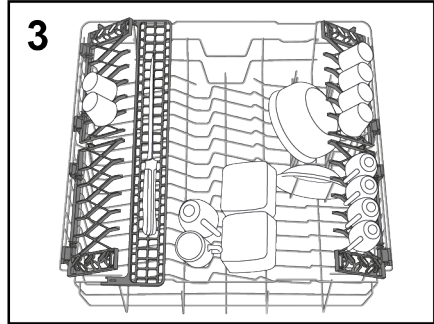
- Το επάνω καλάθι έχει σχεδιαστεί για να προσφέρει μέγιστη ευελιξία στη χρήση. Μπορείτε να τοποθετήσετε πιάτα γλυκού, φλιτζάνια και ποτήρια, τα οποία καλό είναι να κλειδώσετε για να μην αναποδογυρίσουν από τους πίδακες.
- Τοποθετήστε τα μεγαλύτερα πιάτα με ελαφρά κλίση προς τα εμπρός, ώστε να διευκολυνθεί η εισαγωγή του καλαθιού στη συσκευή.



ΠΡΟΕΙΔΟΠΟΙΗΣΗ

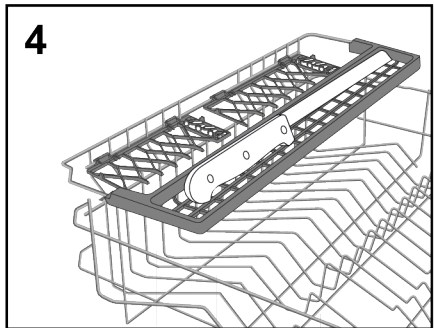
Αφού γεμίσετε το καλάθι βεβαιωθείτε ότι ο βραχίονας ψεκασμού περιστρέφεται ελεύθερα χωρίς να χτυπά τα πιάτα ή τα μαγειρικά σκεύη.

Στην **εικ.3** απεικονίζεται ένα τυπικό ημερήσιο φορτίο πλύσης.



"Maxi-Ladle" (μόνο σε ορισμένα μοντέλα)

Αυτό το εξάρτημα (εικ.4) έχει σχεδιαστεί για να παρέχει τη βέλτιστη θέση πλύσης για όλα τα αντικείμενα ή τα εργαλεία κουζίνας με μεγάλο μήκος, όπως τα μαχαίρια ψωμιού, τις κουτάλες και τα πιρουνία.



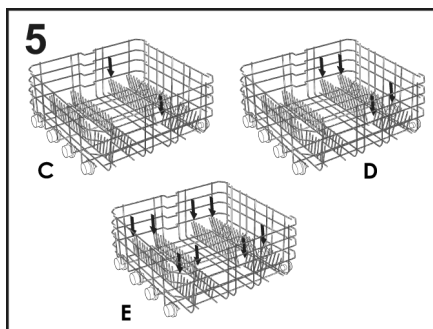
Χρήση του κάτω καλαθιού

- Στο κάτω καλάθι μπαίνουν κατασαρόλες, τηγάνια, γαβάθες, σαλατιέρες, καπάκια, πιατέλες, σερβίτσια και πιάτα σούπας.

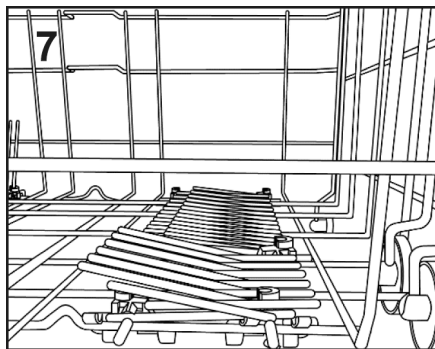
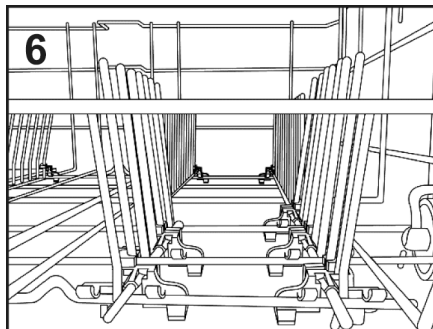
- Τα μαχαιροπίρουνα θα πρέπει να τοποθετούνται με τη λαβή προς τα κάτω στο ειδικό πλαστικό δοχείο που βρίσκεται στο κάτω καλάθι (εικ.11-12), φροντίζοντας να μην εμποδίζουν την περιστροφή του βραχίονα ψεκασμού ή το άνοιγμα της θήκης του απορρυπαντικού.

Πτυσσόμενα ράφια (μόνο σε ορισμένα μοντέλα)

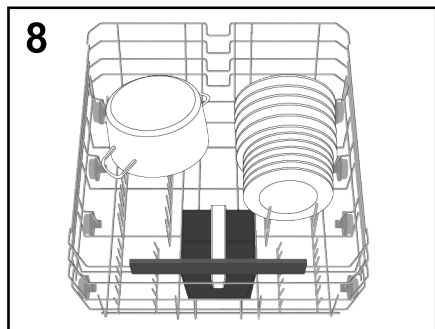
Στο κάτω καλάθι (εικ.5), ενδέχεται να υπάρχουν μερικές ρυθμιζόμενες χτένες (C-D-E ανάλογα με το μοντέλο) χρήσιμες για την εξασφάλιση της βέλτιστης σταθερότητας των πιάτων.



Τα πιάτα ή πιάτα μη τυπικού μεγέθους ή σχήματος μπορούν να τοποθετηθούν σε πιο ψηλή ή χαμηλή θέση (εικ.6 και εικ.7) για να διασφαλιστεί η μέγιστη ευελιξία φόρτωσης.



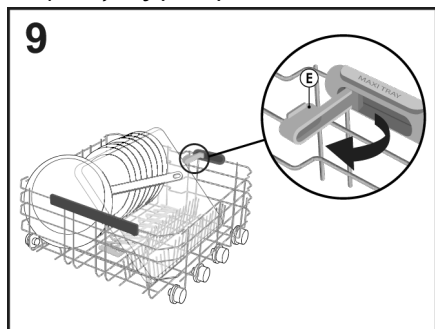
Στην εικ.9 απεικονίζεται ένα τυπικό ημερήσιο φορτίο πλύσης.



Η ορθολογική και σωστή διάταξη των πιάτων είναι απαραίτητη προϋπόθεση για ένα σωστό αποτέλεσμα πλυσίματος.

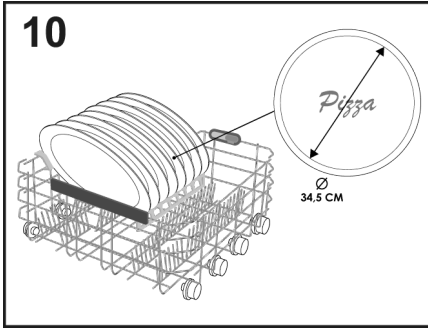
Maxi Tray (μόνο σε ορισμένα μοντέλα)

Αυτό το εξάρτημα έχει σχεδιαστεί για να παρέχει τη βέλτιστη θέση πλύσης για ταψιά και σκεύη φούρνου. Απλώς αφαιρέστε τα στηρίγματα (E) που βρίσκονται στο κάτω καλάθι και τοποθετήστε πάνω τους τα σκεύη κουζίνας (εικ.9).



Maxi Plates (μόνο σε ορισμένα μοντέλα)

Το σύστημα **Maxi Plates** (εικ.10) έχει σχεδιαστεί για να παρέχει τη βέλτιστη θέση πλύσης χάρη σε δύο ειδικά στηρίγματα για έως και 8 πιάτα μεγέθους μεγαλύτερου από το τυπικό, με μέγιστη διάμετρο 34,5 εκ. (για παράδειγμα, σκευή πίτσας).



ΠΡΟΕΙΔΟΠΟΙΗΣΗ

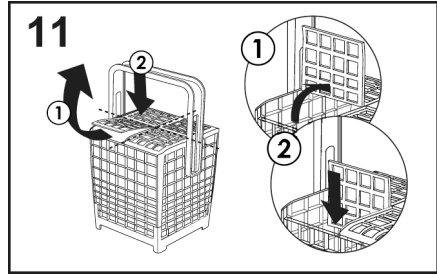
Αφού γεμίσετε το καλάθι βεβαιωθείτε ότι ο βραχίονας ψεκασμού περιστρέφεται ελεύθερα χωρίς να χτυπά τα πιάτα ή τα μαγειρικά σκευή.

ΚΑΛΑΘΙ ΜΑΧΑΙΡΟΠΙΡΟΥΝΩΝ (μόνο σε ορισμένα μοντέλα)

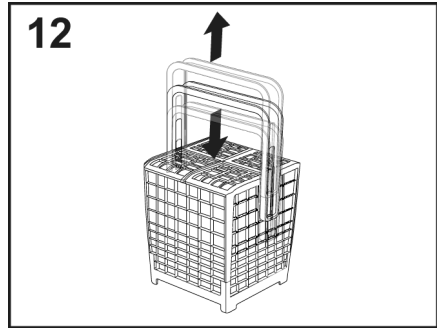
Το καλάθι μαχαιροπίρουνων προορίζεται για μαχαιροπίρουνα όλων των ειδών, εξαιρουμένων εκείνων που έχουν τέτοιο μήκος ώστε να παρεμποδίζουν τον επάνω ψεκαστήρα.

Τα μαχαιροπίρουνα πρέπει να τοποθετούνται στους κατάλληλους χώρους στα επάνω πλέγματα για να επιτρέπεται η βέλτιστη διέλευση του νερού.

Μπορείτε να αφαιρέσετε τα επάνω πλέγματα ανασηκώνοντάς τα και σύροντάς τα στη θέση τους. (εικ.11).



Μπορείτε να ρυθμίσετε το ύψος της λαβής του καλάθιού μαχαιροπίρουνων τραβώντας ή πιέζοντας τη λαβή (εικ.12).



Ένα παράδειγμα της τοποθέτησης της σχάρας μαχαιροπίρουνων φαίνεται στην εικόνα 8.

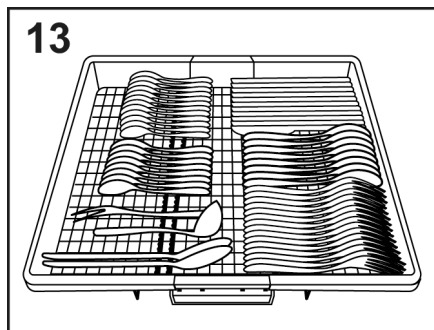


ΠΡΟΕΙΔΟΠΟΙΗΣΗ

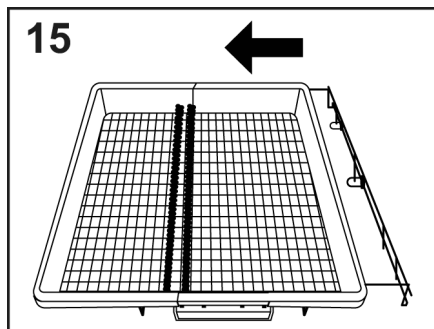
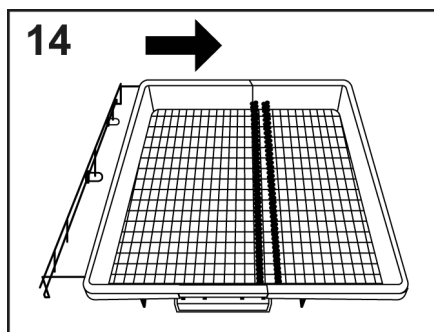
Τα μαχαίρια και άλλα σκευή με αιχμές πρέπει να τοποθετούνται στο καλάθι με τις αιχμές προς τα κάτω ή να τοποθετούνται σε οριζόντια θέση.

ΧΡΗΣΗ ΤΟΥ ΤΡΙΤΟΥ ΚΑΛΑΘΙΟΥ (μόνο σε ορισμένα μοντέλα)

Χρησιμοποιήστε το τρίτο καλάθι για να τοποθετήσετε μαχαιροπίρουνα, όπως φαίνεται στην εικόνα (εικ.13). Τοποθετήστε τα μαχαίρια με την αιχμηρή πλευρά κοπής προς τα κάτω.



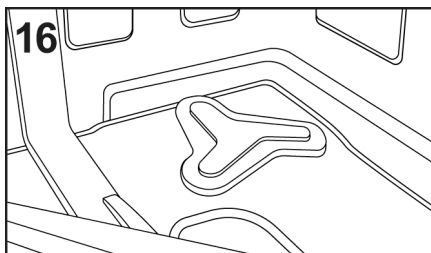
Εάν είναι απαραίτητο, τα πλαϊνά ράφια του τρίτου καλαθιού μπορούν να μετακινηθούν ή να αφαιρεθούν (εικ.14-15), ώστε να δημιουργηθεί επιπλέον χώρος στο επάνω καλάθι για ογκώδη αντικείμενα, όπως κρυστάλλινα σκεύη.



POWER WASH (μόνο σε ορισμένα μοντέλα)

Σε ορισμένα προγράμματα (δείτε τον πίνακα προγραμμάτων), ενεργοποιείται και ο τρίτος βραχίονας πλύσης, **POWER**

WASH, ο οποίος βρίσκεται στο κάτω μέρος του πλυντηρίου πιάτων. Αυτή η λειτουργία είναι ιδανική κατά τον καθαρισμό πολύ λερωμένων μαχαιροπήρουνων ή μαγειρικών σκευών, καθώς τοποθετούνται απευθείας στον χώρο του καλαθιού που βρίσκεται πάνω από τον βραχίονα **POWER WASH** (εικ.16).



6. ΣΤΟΙΧΕΙΑ ΚΑΙ ΠΛΗΡΟΦΟΡΙΕΣ ΑΠΟ ΤΙΣ ΕΡΓΑΣΤΗΡΙΑΚΕΣ ΔΟΚΙΜΕΣ

Πληροφορίες με συγκριτικά στοιχεία δοκιμών και την μέτρηση της στάθμης θορύβου κατά τις ρυθμίσεις EN μπορείτε να αναζητήσετε στην πιο κάτω διεύθυνση:

testinfo-dishwasher@candy.it

Στο αίτημα μην ξεχάσετε να προσθέσετε το μοντέλο και τον αριθμό μητρώου του πλυντηρίου πιάτων (διαβάστε το ταμπλεάκι με τα σχετικά στοιχεία).

7. ΠΡΟΣΘΗΚΗ ΑΠΟΡΡΥΠΑΝΤΙΚΟΥ

(Εικ.Α "2")

Το απορρυπαντικό

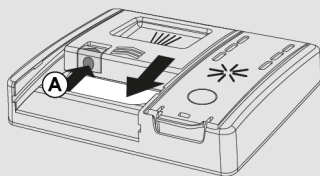
ΣΗΜΑΝΤΙΚΟ

Χρησιμοποιείτε αποκλειστικά απορρυπαντικά σε σκόνη, παστίλιες ή υγρό ειδικά για πλυντήρια πιάτων.

Τα άλλα απορρυπαντικά λόγω σύστασης παρεμποδίζουν τη σωστή λειτουργία της συσκευής.

Γεμίζοντας το δοχείο του απορρυπαντικού

Το δοχείο απορρυπαντικού βρίσκεται στο εσωτερικό της πόρτας (εικ. Α "2"). Εάν η πόρτα του δοχείου είναι κλειστή, για να την ανοίξετε απλώς πατήστε το κουμπί απελευθέρωσης (Α): η πόρτα είναι πάντα ανοιχτή στο τέλος κάθε προγράμματος πλύσης, έτοιμη για την επόμενη χρήση.



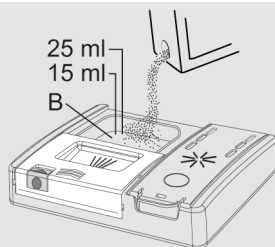
ΠΡΟΕΙΔΟΠΟΙΗΣΗ

Κατά την διαδικασία της φόρτωσης του κάτω καλάθιού φροντίστε τα σκεύη που θα τοποθετήσετε να μην εμποδίζουν την λειτουργία της θήκης του απορρυπαντικού.

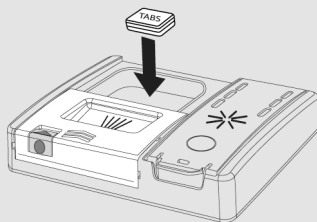
Η ποσότητα του απορρυπαντικού που θα πρέπει να χρησιμοποιηθεί ποικίλει ανάλογα με το πόσο βρώμικα είναι τα σκεύη τα

οποία θα πλυθούν καθώς επίσης και από τον τύπο των σκευών.

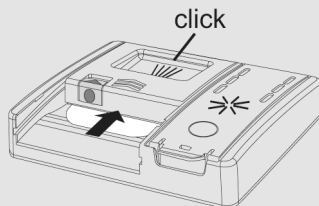
Σας συνιστούμε να τοποθετήσετε μέσα στην θήκη 20+30 γρ απορρυπαντικού (B).



Εάν χρησιμοποιείτε ταμπλέτες, αρκεί μόνο μία. Τοποθετήστε τις ΤΑΜΠΛΕΤΕΣ και βεβαιωθείτε ότι δεν εμποδίζουν το σύστημα ανοίγματος.



Αφού ρίξετε το απορρυπαντικό στο δοχείο, κλείστε ξανά την πόρτα, πιέζοντας προς την κατεύθυνση του βέλους μέχρι να ασφαλίσει στη θέση της.



Επειδή τα απορρυπαντικά δεν είναι ίδια σκόπιμο είναι να ακολουθείτε την δοσολογία που προτείνει ο κατασκευαστής τους και η οποία αναγράφεται επάνω στην συσκευασία. Εάν η ποσότητα του απορρυπαντικού δεν είναι αρκετή ο καθαρισμός θα είναι ανεπαρκής, ενώ αν βάλετε περισσότερο απορρυπαντικό δεν θα βελτιώσετε τα αποτελέσματα.

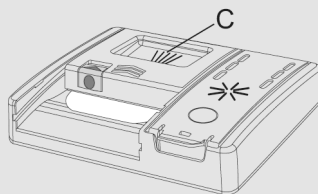
ΣΗΜΑΝΤΙΚΟ

Η σωστή κατανάλωση απορρυπαντικού συμβάλει στην προστασία του περιβάλλοντος.

Τοποθέτηση απορρυπαντικού πρόπλυσης για προγράμματα που το απαιτούν

Σε προγράμματα που διαθέτουν κύκλο πρόπλυσης που απαιτεί πρόσθετη δόση απορρυπαντικού (δείτε το κεφάλαιο

Προγράμματα πλύσης), το πρόσθετο απορρυπαντικό πρέπει να τοποθετείται στην κατάλληλη θέση (C).



8. ΕΙΔΗ ΑΠΟΡΡΥΠΑΝΤΙΚΟΥ

Ταμπλέτες απορρυπαντικού

Οι ταμπλέτες των διαφόρων κατασκευαστών διαλύονται σε διαφορετικές χρονικές στιγμές, γι' αυτό το λόγο, κατά τη διάρκεια των γρήγορων προγραμμάτων, μερικές ταμπλέτες μπορεί να μην είναι πλήρως αποτελεσματικές, επειδή δεν διαλύονται πλήρως. Εάν χρησιμοποιείτε αυτά τα προϊόντα, συνιστάται να επιλέγετε μεγαλύτερα προγράμματα που εγγυώνται την πλήρη χρήση του απορρυπαντικού.

ΣΗΜΑΝΤΙΚΟ

Για ικανοποιητικά αποτελέσματα πλύσης, οι ταμπλέτες ΠΡΕΠΕΙ να τοποθετούνται στο ειδικό δοχείο για το απορρυπαντικό και όχι κατευθείαν στον κάδο.

Συμπυκνωμένα απορρυπαντικά

Τα συμπυκνωμένα απορρυπαντικά, με μειωμένη αλκαλικότητα και με φυσικά ένζυμα, σε συνάρτηση με προγράμματα πλύσης στους 50°C, έχουν μικρότερη επίδραση στο περιβάλλον και προστατεύουν τα σκεύη και το πλυντήριο πιάτων.

Τα προγράμματα πλύσης στους 50°C σκοπεύουν στην εκμετάλλευση της ιδιότητας των ενζύμων να διαλύουν τη βρωμιά, επιτρέποντας έτσι, με τη χρήση των συμπυκνωμένων απορρυπαντικών, να επιτύχουν τα ίδια αποτελέσματα με τα προγράμματα των 65°C αλλά σε χαμηλότερη θερμοκρασία.

Συνδυασμένα απορρυπαντικά

Τα απορρυπαντικά που περιέχουν γυαλιστικό πρέπει να τοποθετούνται στο ειδικό δοχείο απορρυπαντικού. Το δοχείο του γυαλιστικού θα πρέπει να είναι άδειο (εάν δεν είναι άδειο, ρυθμίστε το ρυθμιστή γυαλιστικού στη χαμηλότερη θέση πριν χρησιμοποιήσετε συνδυασμένα απορρυπαντικά).

"ΠΑΣΤΙΛΙΕΣ" συνδυαζόμενα απορρυπαντικά

Αν σχεδιάζετε να χρησιμοποιήσετε "ΠΑΣΤΙΛΙΕΣ" ("3 σε 1"/"4 σε 1"/"5 σε 1", κλπ.) συνδυαζόμενα απορρυπαντικά π.χ. με ενσωματωμένο αλάτι ή λαμπρυντικό, σας συνιστούμε να ακολουθήσετε τις παρακάτω συμβουλές:

- Διαβάστε προσεκτικά και ακολουθείστε τις οδηγίες του κατασκευαστή, που βρίσκονται στη συσκευασία;
- Η αποτελεσματικότητα των απορρυπαντικών που περιέχουν μαλακτικό/αλάτι έγκειται στη σκληρότητα νερού της περιοχής σας. Ελέγξτε εάν η σκληρότητα είναι μέσα στα επιτρεπτά όρια που δίνονται στη συσκευασία του απορρυπαντικού.

Όταν χρησιμοποιείτε αυτόν τον τύπο προϊόντος, και δεν έχετε ικανοποιητικά αποτελέσματα πλύσης, παρακαλώ επικοινωνήστε με τον κατασκευαστή του απορρυπαντικού.

Σε ορισμένες περιπτώσεις η χρήση συνδυασμένων απορρυπαντικών μπορεί να προκαλέσει τα ακόλουθα:

- Υπολείμματα στα σκεύη ή στο πλυντήριο πιάτων;
- μείωση στην αποτελεσματικότητα πλύσης και στεγνώματος.

ΣΗΜΑΝΤΙΚΟ

Οποιοδήποτε πρόβλημα προκύψει ως άμεσο αποτέλεσμα από τη χρήση τέτοιων προϊόντων δεν καλύπτονται από την εγγύηση που συνοδεύει τη συσκευή.

Παρακαλώ σημειώστε ότι χρησιμοποιώντας τα "ΠΑΣΤΙΛΙΕΣ" συνδυασμένα απορρυπαντικά, τα ενδεικτικά φωτάκια γυαλιστικού και αλατιού (που υπάρχουν σε ορισμένα μοντέλα) δείχνουν υπερπληρότητα, ένδειξη που θα πρέπει να αγνοήσετε.

Εάν προκύψουν προβλήματα στο πλύσιμο και/ή στο στέγνωμα, προτείνουμε να επιστρέψετε στη χρήση ξεχωριστών προϊόντων (αλάτι, απορρυπαντικό και γυαλιστικό). Αυτό θα εξασφαλίσει ότι το αποσκληρυντικό νερού στο πλυντήριο πιάτων λειτουργεί σωστά.

Σε αυτή την περίπτωση, προτείνουμε να:

- ξαναγεμίσετε τα δοχεία αλατιού και γυαλιστικού;
- τρέξετε έναν κανονικό κύκλο πλύσης χωρίς φορτίο.

Παρακαλώ σημειώστε ότι επιστρέφοντας στη χρήση κανονικού αλατιού, θα χρειαστεί ένας αριθμός κύκλων πλύσης πριν το σύστημα γίνει πλήρως αποτελεσματικό και πάλι.

9. ΠΡΟΣΘΗΚΗ ΕΝΙΣΧΥΝΤΙΚΟΥ ΠΛΥΣΙΜΑΤΟΣ

(εικ.Α "3")

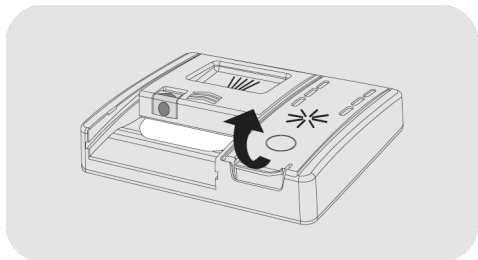
Ενισχυτικό πλυσίματος

Το ενισχυτικό πλυσίματος, το οποίο απελευθερώνεται αυτόματα κατά τον τελευταίο κύκλο ξεπλύματος, βοηθά τα πιάτα να στεγνώσουν γρήγορα και αποτρέπει τον σχηματισμό κηλίδων και λεκέδων.

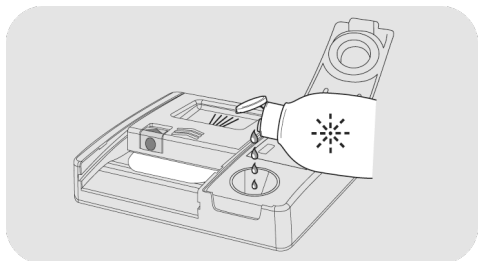
Γέμισμα του δοχείου ενισχυτικού πλυσίματος

Το δοχείο ενισχυτικού πλυσίματος βρίσκεται δίπλα στο δοχείο απορρυπαντικού (εικ.Α "3").

Για να το ανοίξετε, πατήστε τη γλωττίδα στο καπάκι της θήκης του ενισχυτικού πλυσίματος και ανασηκώστε το.



Προσθέστε ενισχυτικό πλυσίματος μέχρι την ένδειξη Max.



● Εάν το ενισχυτικό πλυσίματος χυθεί, απομακρύνετε το από τη δεξαμενή πλύσης.

- Το χυμένο ενισχυτικό πλυσίματος μπορεί να προκαλέσει υπερβολικό αφρό κατά τη διάρκεια του κύκλου πλύσης.
- Κλείστε το καπάκι της θήκης ενισχυτικού πλυσίματος.
- Το καπάκι κουμπώνει στη θέση κλειδώματος.

Πάντα να χρησιμοποιείτε πρόσθετα ξεπλύματος που είναι κατάλληλα για αυτόματα πλυντήρια πιάτων.





Μοντέλα που διαθέτουν οθόνη ή ένδειξη ενισχυτικού πλυσίματος (μόνο σε ορισμένα μοντέλα)

Όταν καταστεί απαραίτητο να γεμίσετε το δοχείο ενισχυτικού πλυσίματος, η οθόνη θα υποδείξει την έλλειψη ενισχυτικού πλυσίματος (σε μοντέλα με οθόνη) ή θα ανάψει η αντίστοιχη ενδεικτική λυχνία στο ταμπλό.


Η εργοστασιακή ρύθμιση έχει οριστεί στο επίπεδο 4, καθώς αυτό ικανοποιεί την πλειοψηφία των χρηστών.

Προσαρμογή της ποσότητας ενισχυτικού πλυσίματος


ΠΑΝΤΑ να ξεκινάτε τη διαδικασία με το πλυντήριο πιάτων απενεργοποιημένο.

1. Ενεργοποιήστε τη συσκευή πατώντας το κουμπί **"ON/OFF"** .
2. Κρατήστε πατημένο το κουμπί **"ΡΥΘΜΙΣΕΙΣ"**  **5"** (5 δευτ.), θα ακουστεί ένα σύντομο μπιπ.
3. Το μήνυμα **"ΡΥΘΜΙΣΕΙΣ"** θα εμφανιστεί στην οθόνη.
4. Πατήστε τα κουμπιά **"ΕΠΙΛΟΓΗ ΠΡΟΓΡΑΜΜΑΤΟΣ"**   για να πλοηγηθείτε στο υπομενού.
5. Επιλέξτε το **"ΕΝΙΣΧΥΝΤΙΚΟ ΠΛΥΣΙΜΑΤΟΣ"**.

6. Πατήστε **"ΕΚΚ'ΙΝΗΣΗ/ΑΚ'ΥΡΩΣΗ"**

 για πρόσβαση στα επίπεδα ρύθμισης.

7. Πατήστε **"ΕΠΙΛΟΓΗ ΠΡΟΓΡΑΜΜΑΤΟΣ"**

 για να επιλέξετε την τιμή (R1.....R6). Στο επίπεδο (στάθμη) R0 δεν υπάρχει διανομή λαμπρυντικού.

8. Πατήστε **"ΕΚΚ'ΙΝΗΣΗ/ΑΚ'ΥΡΩΣΗ"** 

για επιβεβαίωση.

9. Πατήστε **"ON/OFF"**  για

επιβεβαίωση.

Προσαρμογή της ποσότητας ενισχυτικού πλυσίματος

Η προσαρμογή της ποσότητας του ενισχυτικού πλυσίματος που χρησιμοποιείται από το πλυντήριο πιάτων κατά το πλύσιμο είναι δυνατή μόνο μέσω μιας ειδικής εφαρμογής που μπορείτε να κατεβάσετε από τον ιστότοπο στο smartphone σας.

Η εργοστασιακή ρύθμιση έχει οριστεί στο επίπεδο 2, καθώς αυτό ικανοποιεί την πλειοψηφία των χρηστών.

Η περιεκτικότητα του νερού σε ασβεστόλιθο επηρεάζει σημαντικά τον σχηματισμό αλάτων και το στέγνωμα.

Επομένως, είναι σημαντικό να ρυθμίσετε την ποσότητα του ενισχυτικού πλυσίματος για να έχετε ένα καλό αποτέλεσμα πλύσης.

Εάν, μετά το πλύσιμο, υπάρχουν σημάδια στα πιάτα, μειώστε την ποσότητα κατά μία θέση. Εάν εμφανιστούν λευκές κηλίδες, αυξήστε την ποσότητα κατά μία θέση.

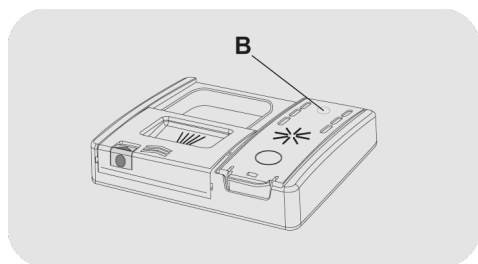
Η περιεκτικότητα του νερού σε ασβεστόλιθο επηρεάζει σημαντικά τον σχηματισμό αλάτων και το στέγνωμα.

Επομένως, είναι σημαντικό να ρυθμίσετε την ποσότητα του ενισχυτικού πλυσίματος για να έχετε ένα καλό αποτέλεσμα πλύσης.

Εάν, μετά το πλύσιμο, υπάρχουν σημάδια στα πιάτα, μειώστε την ποσότητα κατά μία θέση. Εάν εμφανιστούν λευκές κηλίδες, αυξήστε την ποσότητα κατά μία θέση.

Μοντέλα που δεν διαθέτουν ένδειξη ενισχυτικού πλυσίματος (μόνο σε ορισμένα μοντέλα):

Μπορείτε να ελέγξετε τη στάθμη του ενισχυτικού πλυσίματος μέσω της οπτικής ένδειξης **(B)** στο δοχείο διανομής.



ΓΕΜΑΤΟ

ΑΔΕΙΟ



σκοτεινό

ανοιχτόχρωμο

10. ΚΑΘΑΡΙΣΜΟΣ ΤΩΝ ΦΙΛΤΡΩΝ

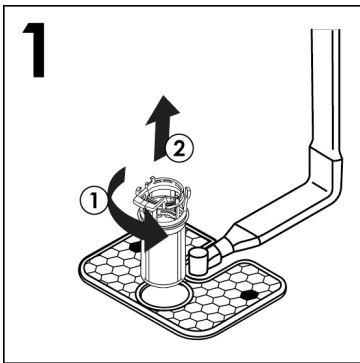
(ΕΙΚ. Α "4")

Το σύστημα καθαρισμού αποτελείται από ένα:

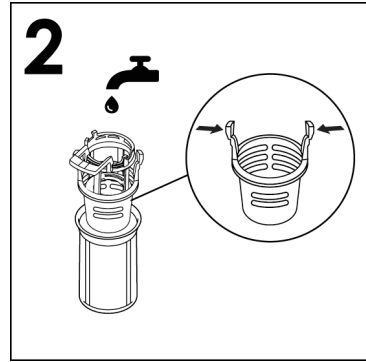
- **Κεντρικό ποτήριο**, που κατακρατεί τα χοντρά σκουπίδια;
- Από ένα **μικροφίλτρο** που είναι τοποθετημένο κάτω από την βάση που κατακρατεί τα πιο λεπτά τμήματα βρωμιάς εξασφαλίζοντας άριστο ξέβγαλμα;
- Από μια **βάση που φιλτράρει** συνεχώς το νερό πλυσίματος.

● Για να έχετε άριστα αποτελέσματα πρέπει να ελέγχεται πριν από κάθε πλύσιμο τα φίλτρα.

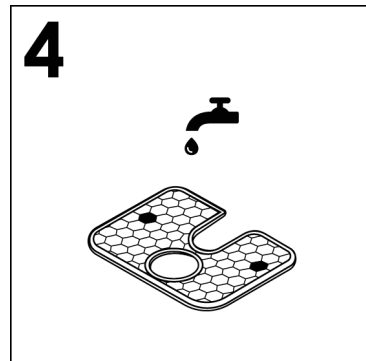
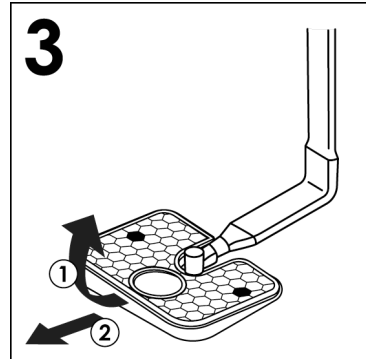
● Για να αφαιρέσετε τη μονάδα φίλτρου, απλώς γυρίστε τη λαβή αριστερόστροφα ① και αφαιρέστε το τραβώντας το προς τα πάνω ② (ΕΙΚ.1).



● Για ευκολία στον καθαρισμό, το κεντρικό δοχείο αφαιρείται (ΕΙΚ.2) πατώντας τα δύο κουμπιά στα πλαϊνά και τραβώντας το προς τα πάνω.



● Αφαιρέστε την βάση του φίλτρου (ΕΙΚ.3) και πλύνετε την κάτω από την βρύση (ΕΙΚ.4) υποβοηθούμενοι με ένα βουρτσάκι.



- Συναρμολογήστε ξανά την πλάκα και τη μονάδα φίλτρου ακολουθώντας τις προηγούμενες ενέργειες με αντίστροφη σειρά, προσέχοντας να βιδώσετε σωστά τα εξαρτήματα, ώστε να μην τεθεί σε κίνδυνο η λειτουργία του πλυντηρίου πιάτων.
- Όπου υπάρχει **αυτοκαθαριζόμενο φίλτρο** η συντήρηση μπορεί να γίνει κάθε 15 ημέρες. Παρ' όλα αυτά είναι σκόπιμο να γίνεται έλεγχος του φίλτρου πριν από κάθε χρήση.



ΠΡΟΕΙΔΟΠΟΙΗΣΗ

Αφού καθαρίσετε τα φίλτρα βεβαιωθείτε πως τα έχετε τοποθετήσει σωστά στην θέση τους και ότι η βάση έχει σφηνωθεί σωστά στην βάση του πλυντηρίου. Βιδώστε σωστά το φίλτρο στην βάση γιατί αν δεν το βιδώσετε σωστά μπορεί να κάνετε ζημιά στην συσκευή.

Μην λειτουργείτε ποτέ το πλυντήριο χωρίς φίλτρο.

11. ΠΡΑΚΤΙΚΕΣ ΣΥΜΒΟΥΛΕΣ

Συμβουλές για καλύτερα αποτελέσματα καθαρισμού

- Πριν την τοποθέτηση των σκευών στο πλυντήριο, απομακρύνετε τυχόν υπολείμματα τροφών (κόκαλα, κελύφη οστράκων, κομματάκια κρέατος ή λαχανικών, φλούδες φρούτων, στάχτη τσιγάρων, οδοντογλυφίδες κτλ) για να αποφύγετε φράξιμο των φίλτρων, του σωλήνα αποχέτευσης και των καταιωνιστήρων (βραχιόνων εκτόξευσης του νερού) της συσκευής.
- Δεν χρειάζεται να ξεπλένετε τα σκεύη πριν τα τοποθετήσετε στο πλυντήριο πιάτων, καθώς αυτό έχει ως αποτέλεσμα την αύξηση κατανάλωσης νερού και ενέργειας και δεν συνιστάται.
- Αν τα τηγάνια ή τα ταψιά του φούρνου έχουν πιάσει κρούστα από υπολείμματα καμμένου ή "κολλημένου" φαγητού, αφήστε τα πρώτα να μουλιάσουν σε νερό πριν τα τοποθετήσετε στο πλυντήριο.
- Τοποθετείστε τα σκεύη με το στόμιο προς τα κάτω.
- Αποφεύγετε τα σκεύη να ακουμπούν το ένα το άλλο.
- Ελέγξτε πως οι περιστρεφόμενοι βραχίονες με τους πίδακες νερού δεν ακουμπούν στα σκεύη
- Κατσαρολικά ή άλλα σκεύη με υπολείμματα τροφής πρέπει να μουλιάζουν πριν μπουν στο πλυντήριο.
- Για το πλύσιμο των ασημικών πρέπει:
 - a) να τα καθαρίζετε από τις τροφές;
 - b) να μην τα ραντίζετε με απορρυπαντικό;
 - c) να μην έρχονται σε επαφή με άλλα μέταλλα.

Συμβουλές για οικονομία

Σύντομες υποδείξεις για σωστή χρήση της συσκευής για προστασία του περιβάλλοντος και μέγιστη εξοικονόμηση ενέργειας.

- Επιτυγχάνετε την καλύτερη δυνατή χρήση ενέργειας, νερού, απορρυπαντικού και (εξοικονόμησης) χρόνου χρησιμοποιώντας το συνιστώμενο μέγιστο μέγεθος φορτίου. Εξοικονομήστε έως και 50% ενέργεια πλένοντας ένα πλήρες φορτίο αντί για 2 μισά φορτία.
- Εάν δεν θα πλύνετε τα πιάτα αμέσως τοποθετείστε τα μέσα και ενεργοποιήστε το πρόγραμμα πρόπλυσης έτσι θα μαλακώσει η βρωμιά και θα φύγουν τα χοντρά.
- Εάν δεν έχετε πολύ βρώμικα σκεύη ή δεν είναι πολλά επιλέξτε ένα οικονομικό πρόγραμμα.
- Τα πιο αποτελεσματικά προγράμματα όσον αφορά τη συνδυασμένη χρήση νερού και ενέργειας είναι συνήθως τα πιο μακράς διάρκειας με χαμηλότερη θερμοκρασία.
- Το πλύσιμο στο πλυντήριο πιάτων προϋποθέτει τη χαμηλότερη κατανάλωση ενέργειας και νερού σε σύγκριση με το πλύσιμο στο χέρι, αν το πλυντήριο πιάτων χρησιμοποιείται ακολουθώντας τις οδηγίες και συμβουλές του κατασκευαστή.

Τι δεν πρέπει να τοποθετήσετε για πλύσιμο

- Μην ξεχνάτε πως όλα τα σκεύη δεν πλένονται στο πλυντήριο. Μην πλένετε στο πλυντήριο πλαστικά σκεύη, μαχαιροπήρουνα αμε ξύλινες λαβές, αλουμινένια σκεύη, σκεύη από κρύσταλλο που έχει μόλυβδο.
- Δοκιμάστε εάν οι διακοσμήσεις των πιατικών ξεθωριάζουν στο πλυντήριο πριν αποφασίσετε να τα τοποθετήσετε για πλύσιμο σε αυτό.

- Μην πλένετε ταυτόχρονα ασημένια μαχαιροπήρουνα με άλλα μεταλλικά αντικείμενα.

Όταν αγοράζετε νέα σκεύη βεβαιωθείτε πως πλένονται σε πλυντήριο.

Υποδείξεις για το τέλος του κύκλου

- Για να μην στάξουν τα σκεύη που βρίσκονται στο κάτω καλάθι αδειάστε πρώτα το επάνω καλάθι.
- Εάν τα σκεύη παραμείνουν στη συσκευή ανοίξτε την πόρτα και αφήστε την μισόκλειστη.

12. ΚΑΘΑΡΙΣΜΟΣ ΚΑΙ ΣΥΝΤΗΡΗΣΗ ΡΟΥΤΙΝΑΣ

Η σωστή φροντίδα της συσκευής σας μπορεί να παρατείνει τη διάρκεια ζωής της.

Καθαρισμός του εξωτερικού της συσκευής

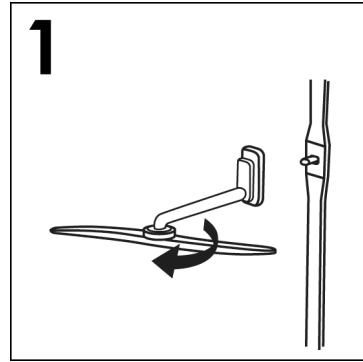
- Αποσυνδέστε τη συσκευή από την παροχή ρεύματος.
- Για τον καθαρισμό του εξωτερικού μέρους της συσκευής, μην χρησιμοποιείτε απορρυπαντικά ή/και γυαλιστικά οποιαδήποτε μορφής. Χρησιμοποιείτε ένα μαλακό πανί μουσκεμένο σε νερό. Διαφορετικά μπορεί να βλάψετε το χρώμα της συσκευής.

Καθαρίστε το εσωτερικό της συσκευής

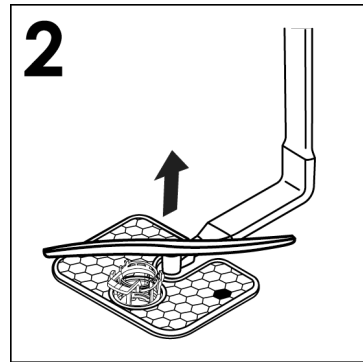
- Τα πλυντήρια πιάτων δεν απαιτούν ιδιαίτερες φροντίδες καθαρισμού γιατί αυτοκαθαρίζονται.
- Αφαιρέστε υπολείμματα τροφών από τις τσιμούχες, υπολείμματα απορρυπαντικού και γυαλιστικού από τις θήκες.
- Συνιστάται ο καθαρισμός του πλυντηρίου πιάτων, προκειμένου να αφαιρεθούν τα υπολείμματα ή η βρωμιά. Σας προτείνουμε την περιοδική εκτέλεση ενός κύκλου πλύσης με εξειδικευμένα προϊόντα καθαρισμού πλυντηρίων πιάτων. Σε όλες τις εργασίες καθαρισμού, το πλυντήριο πιάτων πρέπει να είναι άδειο.
- Εάν παρόλα αυτά διαπιστώνετε ότι τα σκεύη δεν πλένονται καλά, ελέγξτε όλους τους πίδακες νερού που βρίσκονται επάνω στις περιστρεφόμενες φτερωτές (εικ.Α "5") και καθαρίστε τους.

Διαφορετικά:

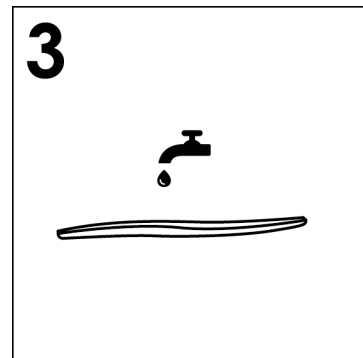
- 1) αφαιρέστε τον επάνω βραχίονα του ρότορα, περιστρέφοντας το παξιμάδι από τα δεξιά προς τα αριστερά (εικ.1);



- 2) Αφαιρέστε τον κάτω βραχίονα του ρότορα τραβώντας τον απλά προς τα πάνω (εικ.2);

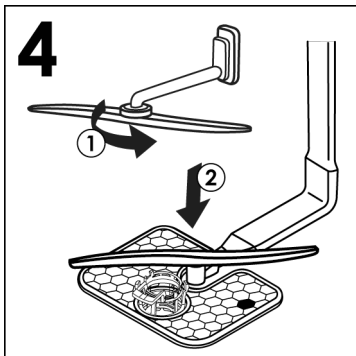


- 3) πλύνετε τους βραχίονες του ρότορα κάτω από πίδακα νερού για να καθαρίσετε τυχόν υπολείμματα που έχουν φράξει τις κεφαλές ψεκασμού (εικ.3);



Μη χρησιμοποιείτε εργαλεία που μπορεί να παραμορφώσουν την κεφαλή ψεκασμού.

- 4) όταν τελειώσετε, επανατοποθετήστε τους βραχίονες του ρότορα στην ίδια θέση, ευθυγραμμίζοντας ξανά το βέλος και βιδώνοντάς τους στη θέση τους (εικ.4);



- 5) Μπορεί μετά από κάποιο διάστημα να αλλάξει το χρώμα της, αυτό δεν σημαίνει ότι δεν λειτουργεί σωστά, πρόκειται για απλή αντίδραση του μέταλλου.
- 6) Και το εσωτερικό της συσκευής είναι από ανοξείδωτο ατσάλι και δεν σκουριάζει εάν παρουσιαστούν σκουριές αυτές οφείλονται σε υψηλή παρουσία σιδήρου στο νερό, αφαιρέστε τες με ένα μαλακό καθαριστικό, μην χρησιμοποιείτε συρματάκια ή άλλα καθαριστικά που χαράζουν.

Μετά την χρήση

Μετά από την χρήση κλείστε την παροχή νερού, πιάστε το πλήκτρο στην θέση off για να απομονώσετε την συσκευή από την παροχή ρεύματος.

Εάν δεν πρόκειται να χρησιμοποιήσετε την συσκευή για μεγάλο χρονικό διάστημα:

1. Κάντε ένα πρόγραμμα καθαρισμού χωρίς σκεύη;

2. Βγάλτε την πρίζα;

3. Κλείστε την παροχή νερού;

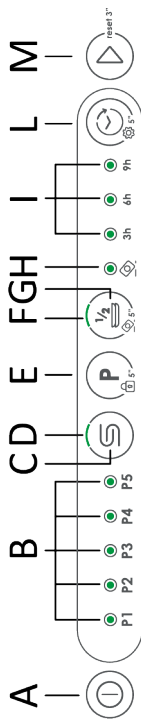
4. Γεμίστε την θήκη του γυαλιστικού;

5. Αφήστε μισάνοικτη την πόρτα;

6. Η συσκευή εσωτερικά πρέπει να είναι καθαρή;

7. Εάν ο χώρος είναι κρύος (θερμοκρασία κάτω από το 0) το υπόλοιπο νερό μπορεί να παγώσει. Χρησιμοποιείτε την συσκευή μετά από 24 ώρες αφού βεβαιωθείτε ότι η εξωτερική θερμοκρασία είναι πάνω από το 0.

13. ΠΕΡΙΓΡΑΦΗ ΤΟΥ ΠΙΝΑΚΑ ΕΛΕΓΧΟΥ



- A Πλήκτρο ON/OFF
- B Λυχνία ΕΠΙΛΟΓΗΣ ΠΡΟΓΡΑΜΜΑΤΟΣ
- C Πλήκτρο "ΕΠΑΝΕΚΙΝΗΣΗΣ" για λυχνία ΠΛΗΡΩΣΗΣ ΑΛΑΤΙΟΥ
- D Φωτάκι "ΑΛΑΤΙ ΑΔΕΙΟ"
- E Πλήκτρο ΕΠΙΛΟΓΗ ΠΡΟΓΡΑΜΜΑΤΟΣ/ΚΛΕΙΔΙΩΜΑ ΟΘΟΝΗΣ
- F Φωτάκι ΜΙΣΟ ΦΟΡΤΙΟ
- G Πλήκτρο ΜΙΣΟ ΦΟΡΤΙΟ / ΠΑΣΤΙΛΙΕΣ
- H Φωτάκι ΠΑΣΤΙΛΙΕΣ
- I Φωτάκι ΚΑΘΥΣΤΕΡΗΜΕΝΗ ΕΝΑΡΞΗ
- L Πλήκτρο ΚΑΘΥΣΤΕΡΗΜΕΝΗ ΕΝΑΡΞΗ/ΡΥΘΜΙΣΕΙΣ
- M Πλήκτρο ΕΚΚ'ΙΝΗΣΗ/ΑΚ'ΥΡΩΣΗ

14. ΤΕΧΝΙΚΑ ΣΤΟΙΧΕΙΑ

ΜΕΓΕΘΟΣ

ΣΤΟΙΧΕΙΑ	ΕΛΕΥΘΕΡΗ ΣΤΑΣΗ		ΕΝΣΩΜΑΤΩΜΕΝΟ	
	ΜΕ ΠΑΤΚΟ ΕΡΓΑΣΙΑΣ	ΧΩΡΙΣ ΠΑΤΚΟ ΕΡΓΑΣΙΑΣ	ΜΕΣΟ-ΟΛΟΚΛΗΡΩΜΕΝΟ	ΕΝΣΩΜΑΤΩΜΕΝΟ
Πλάτος x Ύψος x Βάθος (εκατοστά)	60x85x60.9	59,8x82x58	59,8x81,8 + 89,8x57	59,8x81,8 + 89,8x55
Πλάτος με την πόρτα ανοικτή (εκατοστά)	120	117	117	117

ΤΕΧΝΙΚΑ ΣΤΟΙΧΕΙΑ (Βλέπε τη σχετική πινακίδα)


Ρυθμίσεις θέσης (EN 50242)	12	13	14	15	16
Χωρητικότητα με τηγάνια και πιάτα	8 άτομα	8 άτομα	9 άτομα	9 άτομα	9 άτομα
Πίεση παροχής νερού (MPa)	Ελάχιστο 0,08 - Μέγιστο 1				
Ασφάλεια / Ισχύς / Τάση τροφοδοσίας	Βλέπε τη σχετική πινακίδα				

15. ΕΠΙΛΟΓΗ ΠΡΟΓΡΑΜΜΑΤΟΣ ΚΑΙ ΕΙΔΙΚΑ ΧΑΡΑΚΤΗΡΙΣΤΙΚΑ

Κουμπί ON/OFF ①

- Για να ενεργοποιήσετε και να απενεργοποιήσετε τη συσκευή, πατήστε το κουμπί **ON/OFF** ①.

Ρυθμίσεις προγράμματος

- Ανοίξτε την πόρτα και βάλτε τα λερωμένα πιάτα μέσα στη συσκευή.
- Πατήστε το κουμπί **"ON/OFF"** ①. Η ενδεικτική λυχνία που σχετίζεται με το πρόγραμμα **"ECO"** ή το αποθηκευμένο πρόγραμμα θα αναβοσβήσει.
- Επιλέξτε ένα διαφορετικό πρόγραμμα πατώντας το κουμπί **"ΕΠΙΛΟΓΗ ΠΡΟΓΡΑΜΜΑΤΟΣ"** P. Η ενδεικτική λυχνία που σχετίζεται με το επιλεγμένο πρόγραμμα θα αναβοσβήσει.
- Για να επιλέξετε ένα στοιχείο επιλογής, πατήστε το αντίστοιχο πλήκτρο (η ενδεικτική λυχνία θα ενεργοποιηθεί).
- Πατήστε το κουμπί **"ΕΚΚ'ΙΝΗΣΗ/ ΑΚ'ΥΡΩΣΗ"**  (η ενδεικτική λυχνία του επιλεγμένου προγράμματος θα σταματήσει να αναβοσβήνει και θα παραμείνει αναμμένη).
- Όταν κλείσει η πόρτα και αφού ακουστεί το ηχητικό σήμα, το πρόγραμμα θα ξεκινήσει αυτόματα.

Εάν υπάρξει κάποια διακοπή στην παροχή ρεύματος ενώ το πλυντήριο πιάτων βρίσκεται σε λειτουργία, το επιλεγμένο πρόγραμμα αποθηκεύεται σε μια ειδική μνήμη και, όταν αποκατασταθεί το ρεύμα, συνεχίζει από το σημείο που σταμάτησε.

Προγράμματα "ΠΛΥΣΗΣ ΜΕ ΩΘΗΣΗ" ή "ΔΙΑΛΕΙΠΟΥΣΑΣ ΛΕΙΤΟΥΡΓΙΑΣ" (μόνο σε ορισμένα μοντέλα)

Ορισμένα προγράμματα χρησιμοποιούν συστήματα πλύσης με ώθηση ή διαλείπουσας λειτουργίας (ανάλογα με το μοντέλο), που μειώνουν την κατανάλωση, τον θόρυβο και βελτιώνουν την απόδοση

Η «διαλείπουσα» λειτουργία της αντλίας πλύσης ΔΕΝ πρέπει να θεωρείται δυσλειτουργία. Είναι χαρακτηριστικό της πλύσης με ώθηση και ως εκ τούτου θα πρέπει να θεωρείται φυσιολογικό χαρακτηριστικό του προγράμματος.

Διακοπή προγράμματος

Το άνοιγμα της πόρτας όταν εκτελείται ένα πρόγραμμα δεν συνιστάται, ειδικά κατά τη διάρκεια της κύριας πλύσης και των τελικών φάσεων ξεπλύματος με ζεστό νερό. Ωστόσο, εάν η πόρτα είναι ανοιχτή ενώ εκτελείται ένα πρόγραμμα (για παράδειγμα, για να προσθέσετε πιάτα), το μηχάνημα σταματά αυτόματα. Κλείστε την πόρτα **χωρίς να πατήσετε κανένα κουμπί**. Ο κύκλος θα ξεκινήσει από εκεί που σταμάτησε.



ΠΡΟΕΙΔΟΠΟΙΗΣΗ:

Εάν ανοίξετε την πόρτα κατά τη διάρκεια του κύκλου στεγνώματος, ένα διαλείπων ηχητικό σήμα σας ενημερώνει ότι ο κύκλος στεγνώματος δεν έχει τελειώσει ακόμη.

Αλλαγή προγράμματος ενώ αυτό εκτελείται

Εάν θέλετε να αλλάξετε ή να ακυρώσετε ένα πρόγραμμα που βρίσκεται ήδη σε εξέλιξη, προχωρήστε ως εξής:

- Κρατήστε πατημένο το κουμπί **"ΑΚΎΡΩΣΗ"** για τουλάχιστον 3 δευτερόλεπτα. Θα ηχήσουν πολλά ηχητικά σήματα και οι ενδεικτικές λυχνίες του προγράμματος θα ανάβουν και θα σβήνουν μεμονωμένα και διαδοχικά.
- Η ενδεικτική λυχνία που σχετίζεται με το πρόγραμμα **"ΕCΟ"** ή το αποθηκευμένο πρόγραμμα θα αναβοσβήσει.
- Σε αυτό το σημείο μπορείτε να ρυθμίσετε ένα νέο πρόγραμμα.



ΠΡΟΕΙΔΟΠΟΙΗΣΗ:

Πριν ξεκινήσετε ένα νέο πρόγραμμα, θα πρέπει να ελέγξετε ότι υπάρχει ακόμα απορρυπαντικό στη θήκη. Εάν είναι απαραίτητο, συμπληρώστε το απορρυπαντικό.

Τέλος προγράμματος

Το τέλος του προγράμματος θα υποδεικνύεται με 3 σήματα διάρκειας 3 δευτερολέπτων στα οποία παρεμβάλλεται μια παύση 20 δευτερολέπτων. Μετά από ένα λεπτό το πλυντήριο πιάτων θα απενεργοποιηθεί την ίδια στιγμή με την οθόνη. Η λέξη **"ΤΕΛΟΣ"** θα εμφανιστεί για ένα λεπτό.

Μόνο για τα μοντέλα με την επιλογή **"ΑΥΤΟ DOOR"**: κατά τη φάση στεγνώματος, η πόρτα ανοίγει αυτόματα και πρέπει να περιμένετε το σήμα τέλους του κύκλου για να βγάλετε τα πιάτα.


Κουμπί επιλογής ΜΙΣΟ ΦΟΡΤΙΟ/ ΠΑΣΤΙΛΙΕΣ

Αυτό το κουμπί μπορεί να χρησιμοποιηθεί για την επιλογή δύο διαφορετικών λειτουργιών, ανάλογα με το επιλεγμένο πρόγραμμα:

Κουμπί "ΜΙΣΟ ΦΟΡΤΙΟ"

(μόνο σε ορισμένα μοντέλα)


Ειδικά σχεδιασμένο για μικρά, ελαφρώς λερωμένα φορτία που χρησιμοποιούν περίπου το ήμισυ της χωρητικότητας του πλυντηρίου πιάτων. Με αυτήν την επιλογή μπορείτε να εξοικονομήσετε χρόνο, ενέργεια και νερό.

Αφού επιλέξετε το πρόγραμμα, πατήστε το κουμπί **"ΜΙΣΟ ΦΟΡΤΙΟ"**  και η ενδεικτική λυχνία θα ανάψει.

Εάν αυτή η επιλογή δεν είναι συμβατή με το πρόγραμμα που έχετε ρυθμίσει, θα ακουστεί ένας ήχος.

Κουμπί "ΠΑΣΤΙΛΙΕΣ"

(μόνο σε ορισμένα μοντέλα)

Αυτή η επιλογή βελτιστοποιεί τη χρήση του παστιλίου («3 σε 1»/ «4 σε 1»/ «5 σε 1» κ.λπ.) για συνδυασμένα απορρυπαντικά. Πατώντας αυτό το κουμπί, το επιλεγμένο πρόγραμμα πλύσης τροποποιείται ώστε να έχει την καλύτερη απόδοση από τα συνδυασμένα απορρυπαντικά (επιπλέον, οι λυχνίες «χωρίς αλάτι» και «χωρίς ενισχυτικό πλυσίματος» απενεργοποιούνται). Αφού επιλέξετε το πρόγραμμα, κρατήστε πατημένο το κουμπί **"ΠΑΣΤΙΛΙΕΣ"**  για 5 δευτερόλεπτα και η ενδεικτική λυχνία θα ανάψει. Εάν αυτή η επιλογή δεν είναι συμβατή με το πρόγραμμα που έχετε ρυθμίσει, θα ακουστεί ένας ήχος.



ΠΡΟΕΙΔΟΠΟΙΗΣΗ:

Αφού την επιλέξετε, αυτή η επιλογή παραμένει ενεργή (αναμμένη λυχνία) για τους επόμενους κύκλους πλύσης και μπορεί να απενεργοποιηθεί (σβησμένη λυχνία) μόνο πατώντας το κουμπί άλλη μία φορά για 5 δευτερόλεπτα.

Αυτή η επιλογή συνιστάται όταν χρησιμοποιείτε το πρόγραμμα **RAPID**, η διάρκεια του οποίου θα παραταθεί, επιτρέποντας βελτιωμένη απόδοση από τις ταμπλέτες απορρυπαντικού.

"SMART DOOR"

(Αυτόματο άνοιγμα πόρτας)

(Υπάρχουν μόνο σε ορισμένα μοντέλα)

Αυτή η επιλογή επιτρέπει τη λειτουργία μιας ειδικής συσκευής που ανοίγει την πόρτα κατά μερικά εκατοστά στο τέλος του "ECO" προγράμματος.

Το άνοιγμα της πόρτας στην τελική φάση στεγνώματος επιτρέπει στον αέρα να κυκλοφορεί, εξαλείφοντας τον κίνδυνο δυσάρεστων οσμών.

Όταν ανοίξει η πόρτα, το μήνυμα "SMART DOOR" θα εμφανιστεί στην οθόνη.



ΠΡΟΕΙΔΟΠΟΙΗΣΗ:

Αυτή η λειτουργία θα ενεργοποιηθεί αυτόματα μόνο με το "ECO" πρόγραμμα. Εάν επιλέξετε να χρησιμοποιήσετε την επιλογή "EXPRESS", η λειτουργία SMART DOOR θα απενεργοποιηθεί.

Για τη λειτουργία αυτών των ΕΠΙΛΟΓΩΝ, ανατρέξτε στο "ΔΙΑΓΡΑΜΜΑ ΠΡΟΓΡΑΜΜΑΤΟΣ".



ΠΡΟΕΙΔΟΠΟΙΗΣΗ:

Με αυτή την επιλογή που επιλέξατε, δεν πρέπει να εμποδίζετε με κανένα τρόπο την πόρτα να ανοίξει ή να την κλείσει, καθώς αυτό θα βλάψει τον μηχανισμό.

Βεβαιωθείτε ότι υπάρχει ελεύθερος χώρος μπροστά από την πόρτα και, πριν κλείσετε, περιμένετε να ολοκληρωθεί η λειτουργία της η συσκευή ανοίγματος.

Ενδεικτική λυχνία αναπλήρωσης αλατιού

Αυτό το μοντέλο διαθέτει μια ενδεικτική λυχνία στον πίνακα ελέγχου που θα ανάψει όταν χρειαστεί να ξαναγεμίσετε το δοχείο αλατιού.

Κουμπί "ΑΚΥΡΩΣΗ" για την ενδεικτική λυχνία αλατιού
(μόνο σε μοντέλα με κουμπί επαναφοράς για την αναπλήρωση αλατιού)

Αφού γεμίσετε ξανά το δοχείο αλατιού, πατήστε αυτό το κουμπί για μερικά δευτερόλεπτα, μέχρι να σβήσει η αντίστοιχη ενδεικτική λυχνία.



ΠΡΟΕΙΔΟΠΟΙΗΣΗ:

Εάν πατήσετε το κουμπί ακύρωση χωρίς να γεμίσετε το δοχείο αλατιού, αυτό θα επηρεάσει τη σωστή λειτουργία της ενδεικτικής λυχνίας αλατιού.

Για να εξασφαλίσετε τη σωστή λειτουργία της ενδεικτικής λυχνίας αλατιού, ΠΡΕΠΕΙ ΠΑΝΤΑ ΝΑ ΑΝΑΠΛΗΡΩΝΕΤΕ ΤΟ ΔΟΧΕΙΟ ΑΛΑΤΙΟΥ.

Κουμπί "ΚΑΘΥΣΤΕΡΗΜΕΝΗ ΕΝΑΡΞΗ/ΕΠΙΛΟΓΗ ΡΥΘΜΙΣΕΩΝ"



Αυτό το κουμπί μπορεί να χρησιμοποιηθεί για την επιλογή δύο διαφορετικών λειτουργιών:

- ΚΑΘΥΣΤΕΡΗΜΕΝΗ ΕΝΑΡΞΗ

Ο χρόνος έναρξης του πλυντηρίου πιάτων μπορεί να ρυθμιστεί με αυτό το κουμπί, με καθυστέρηση της έναρξης κατά 3, 6 ή 9 ώρες. Ακολουθήστε την παρακάτω διαδικασία για να ορίσετε μια καθυστερημένη έναρξη:

● Επιλέξτε ένα πρόγραμμα πατώντας το κουμπί "ΕΠΙΛΟΓΗ ΠΡΟΓΡΑΜΜΑΤΟΣ" **P**.

● Πατήστε το κουμπί "ΚΑΘΥΣΤΕΡΗΣΗ ΕΝΑΡΞΗΣ" (κάθε φορά που το πατάτε, μπορείτε να ορίσετε την αντίστοιχη καθυστερημένη έναρξη).

Τύπος Α (μόνο σε ορισμένα μοντέλα)




3Ω ενδεικτική λυχνία αναμμένη
6Ω ενδεικτική λυχνία αναμμένη
9Ω και οι δύο ενδεικτικές λυχνίες αναμμένες

Τύπος Β (μόνο σε ορισμένα μοντέλα)



3Ω ενδεικτική λυχνία αναμμένη
6Ω ενδεικτική λυχνία αναμμένη
9Ω ενδεικτική λυχνία αναμμένη

- Για να ξεκινήσει η αντίστροφη μέτρηση, πατήστε το κουμπί **"ΕΚΚΙΝΗΣΗ/ΑΚ'ΥΡΩΣΗ"**  (η ενδεικτική λυχνία καθορισμένου χρόνου θα αρχίσει να αναβοσβήνει).

Εάν έχει οριστεί καθυστέρηση 9 ωρών, η αντίστροφη μέτρηση θα υποδεικνύεται από την ενδεικτική λυχνία **6Ω** μετά από 3 ώρες και από την ενδεικτική λυχνία **3Ω** μετά από 6 ώρες.


Στο τέλος των τελευταίων 3 ωρών (στο τέλος της αντίστροφης μέτρησης) η ενδεικτική λυχνία **3Ω** θα σταματήσει να αναβοσβήνει και θα παραμείνει αναμμένη για να υποδείξει τη φάση πλύσης και το πρόγραμμα θα ξεκινήσει αυτόματα.

Μπορείτε να αλλάξετε ή να ακυρώσετε την καθυστερημένη έναρξη, εάν η αντίστροφη μέτρηση δεν έχει τελειώσει και επομένως το πρόγραμμα δεν έχει ξεκινήσει ακόμη. Επιλέξτε άλλο πρόγραμμα ή επιλέξτε/αποεπιλέξτε το κουμπί επιλογών, κάνοντας τα εξής:

- Κρατήστε πατημένο το κουμπί **ΑΚ'ΥΡΩΣΗ** για τουλάχιστον 3 δευτερόλεπτα. Θα ηχήσουν ορισμένα ηχητικά σήματα και οι ενδεικτικές λυχνίες προγραμμάτων θα ανάψουν και θα σβήσουν μεμονωμένα και διαδοχικά.

- Η καθυστερημένη έναρξη και το επιλεγμένο πρόγραμμα θα ακυρωθούν. Οι ενδεικτικές λυχνίες προγραμμάτων θα αναβοσβήσουν. Το πλυντήριο πιάτων είναι έτοιμο για τη ρύθμιση του προγράμματος.

- ΡΥΘΜΙΣΕΙΣ

Το πλυντήριο πιάτων έχει συγκεκριμένες εργοστασιακές ρυθμίσεις. Από το μενού **"ΡΥΘΜΙΣΕΙΣ"** , μπορείτε να προσαρμόσετε τις διάφορες παραμέτρους ανάλογα με τις απαιτήσεις σας.

Οι παράμετροι που μπορούν να προσαρμοστούν είναι:

ΑΦΑΛΑΤΩΤΗΣ

Για να ρυθμίσετε τον αφαλατωτή, ανατρέξτε στο ειδικό κεφάλαιο του εγχειριδίου.

ΗΧΗΤΙΚΗ ΣΗΜΑΝΣΗ



Ενεργοποιεί ή απενεργοποιεί το ηχητικό σήμα στο τέλος του προγράμματος.

ΛΕΙΤΟΥΡΓΙΑ ΜΕΜΟ

Για να είναι δυνατή η αποθήκευση του τελευταίου προγράμματος που χρησιμοποιήθηκε.

ΕΙΣΟΔΟΣ ΣΤΟ ΜΕΝΟΥ ΡΥΘΜΙΣΕΩΝ

Το πλυντήριο πιάτων πρέπει ΠΑΝΤΑ να είναι απενεργοποιημένο πριν ξεκινήσετε αυτή τη διαδικασία.

- Ενεργοποιήστε το πλυντήριο πιάτων κρατώντας πατημένο το κουμπί **"ON/OFF"**  για περίπου 3 δευτερόλεπτα.
- Κρατήστε πατημένο το κουμπί **"ΡΥΘΜΙΣΕΙΣ"**  για 5 δευτερόλεπτα για να ανοίξει το μενού. Όταν μπείτε στη λειτουργία ρυθμίσεων, πολλές από τις ενδεικτικές λυχνίες θα αναβοσβήσουν στο ταμπλό.
- Τώρα μπορείτε να επιλέξετε τι θέλετε να ρυθμίσετε.

ΗΧΗΤΙΚΗ ΣΗΜΑΝΣΗ


- Πατήστε το κουμπί **"ΜΙΣΟ ΦΟΡΤΙΟ/**


ΠΑΣΤΙΛΙΣ"  για ενεργοποίηση ή απενεργοποίηση της ηχητικής σήμανσης.

- Η ηχητική σήμανση θα παραμείνει ενεργή εάν η ενδεικτική λυχνία **"ΜΙΣΟ ΦΟΡΤΙΟ/**

ΠΑΣΤΙΛΙΣ"  ανάψει και ακουστεί ένας ήχος.

- Η ηχητική σήμανση θα παραμείνει ανενεργή εάν η ενδεικτική λυχνία της επιλογής **"ΜΙΣΟ ΦΟΡΤΙΟ/ΠΑΣΤΙΛΙΣ"**


 δεν ανάψει και δεν ακουστεί ήχος.

- Πατήστε το κουμπί **"ΕΚΚΪΝΗΣΗ/ ΑΚΎΡΩΣΗ"**  για αποθήκευση της ρύθμισης και έξοδο από το μενού ρυθμίσεων.

ΛΕΙΤΟΥΡΓΙΑ ΜΕΜΟ


Για να μπορείτε να αποθηκεύσετε το τελευταίο πρόγραμμα που χρησιμοποιήθηκε, προχωρήστε ως εξής:

- Πατήστε το κουμπί **"ΚΑΘΥΣΤΕΡΗΜΕΝΗ**

ΕΝΑΡΞΗ/ΡΥΘΜΙΣΕΙΣ"  για ενεργοποίηση ή απενεργοποίηση της **ΛΕΙΤΟΥΡΓΙΑΣ ΜΕΜΟ**.

- Η **ΛΕΙΤΟΥΡΓΙΑ ΜΕΜΟ** θα είναι ενεργή εάν **ανάψει** η ενδεικτική λυχνία **"6Ω"**.

- Η **ΛΕΙΤΟΥΡΓΙΑ ΜΕΜΟ** θα είναι ανενεργή εάν η ενδεικτική λυχνία **"6Ω"** **δεν ανάψει**.


- Πατήστε το κουμπί **"ΕΚΚΪΝΗΣΗ/ ΑΚΎΡΩΣΗ"**  για αποθήκευση της ρύθμισης και έξοδο από το μενού ρυθμίσεων.


ΚΛΕΙΔΩΜΑ ΓΙΑ ΠΑΙΔΙΑ


Το πλυντήριο πιάτων είναι εξοπλισμένο με ηλεκτρονικό κλείδωμα για παιδιά. Το κλείδωμα για παιδιά απενεργοποιεί τα

κουμπιά, αποτρέποντας τις ανεπιθύμητες ή τυχαίες αλλαγές.


Ενεργοποιήστε και απενεργοποιήστε τη λειτουργία κλειδώματος για παιδιά ως εξής:


- Ενεργοποιήστε το πλυντήριο πιάτων κρατώντας πατημένο το κουμπί **"ON/OFF"**  για περίπου 3 δευτερόλεπτα.

- Πατήστε το κουμπί **"ΚΛΕΙΔΩΜΑ ΓΙΑ ΠΑΙΔΙΑ"**  για περίπου 5 δευτερόλεπτα.

- Μόνο το κουμπί **"ON/OFF"**  θα παραμείνει ενεργό.

ΓΙΑ ΝΑ ΤΟ ΑΠΕΝΕΡΓΟΠΟΙΗΣΕΤΕ

- Πατήστε το κουμπί **"ΚΛΕΙΔΩΜΑ ΓΙΑ ΠΑΙΔΙΑ"**  για περίπου 5 δευτερόλεπτα.






Εάν απενεργοποιήσετε τη συσκευή από το κουμπί **"ON/OFF"** , την επόμενη φορά που θα την ενεργοποιήσετε, το κλείδωμα για παιδιά θα είναι ενεργό.



ΠΡΟΕΙΔΟΠΟΙΗΣΗ:

Εάν η εντολή κλειδώματος για παιδιά είναι ενεργή, το πλυντήριο πιάτων θα κάνει έναν ήχο και για κάθε κουμπί που πατάτε οι λυχνίες θα αναβοσβήνουν δύο φορές.

16. ΠΡΟΓΡΑΜΜΑ LEGEND

Πρόγραμμα		Περιγραφή
P1	 ΓΡΗΓΟΡΟ 49'	Πρόγραμμα μισού φορτίου πλύσης, σχεδιασμένο να πλένει και να στεγνώνει σε 49 λεπτά, μειώνοντας ταυτόχρονα την κατανάλωση.
P2	 ΓΕΝΙΚΉΣ ΧΡΉΣΗΣ	Κατάλληλο για καθημερινά, ελαφρώς λερωμένα πιάτα, το καθημερινό σας πρόγραμμα αναφοράς.
P3	 ECO	Ένα τυπικό και πιο αποδοτικό πρόγραμμα όσον αφορά τη συνδυασμένη κατανάλωση ενέργειας και νερού για κανονικά λερωμένα πιάτα. Πρόγραμμα σύμφωνα με το πρότυπο EN60436.
P4	 ΕΝΤΟΝΟ	Για πολύ λερωμένα σκεύη και κάθε άλλο αντικείμενο που απαιτεί δυνατό και αποτελεσματικό πλύσιμο. Τέλεια σχεδιασμένο για πολύ βρώμικα πιάτα, σκεύη και κατσαρόλες.
P5	 ΠΡΟΠΛΥΣΗ	Σύντομη πρόπλυση για πιάτα που χρησιμοποιούνται κατά τη διάρκεια της ημέρας, όταν θέλετε να περιμένετε μέχρι να έχετε πλήρες φορτίο πλύσης.

Πλύση με Πρόπλυση

Για προγράμματα με πρόπλυση, συνιστάτε να προστίθεται μια δεύτερη δόση απορρυπαντικού (max. 6 g) απευθείας μέσα στη συσκευή.

Πρόγραμμα		Απορρυπαντικό πρόπλυσης	Θερμοκρασία νερού πλύσης (°C)	Μέσος χρόνος πλύσης' (λεπτά)	Επιλογές		
					Πλήκτρο "ΚΑΘΥΣΤΕΡΗΜΕΝΗ ΕΝΑΡΞΗ"	Πλήκτρο "ΠΑΣΤΙΛΙΣ"	Πλήκτρο "ΜΙΣΟ ΦΟΡΤΙΟ"
P1	 49'	●	60	49	ΝΑΙ	ΝΑΙ	Δ/θ
P2	 ΓΕΝΙΚΉΣ ΧΡΉΣΗΣ	■	60	131	ΝΑΙ	ΝΑΙ	ΝΑΙ
P3	 ECO	■	45	233 - 236	ΝΑΙ	ΝΑΙ	ΝΑΙ
P4	 ΕΝΤΟΝΟ	●	75	135	ΝΑΙ	ΝΑΙ	Δ/θ
P5	 ΠΡΌΠΛΥΣΗ	■	■	10	ΝΑΙ	Δ/θ	Δ/θ

● = Απορρυπαντικό πρόπλυσης

Δ/θ = Η ΕΠΙΛΟΓΗ ΔΕΝ ΕΙΝΑΙ ΔΙΑΘΕΣΙΜΗ

1) Με κρύο νερό (15°C) - Ανοχή ±10%-

Εάν χρησιμοποιείτε ζεστό νερό, ο χρόνος που απομένει μέχρι το τέλος του προγράμματος ενημερώνεται αυτόματα κατά τη διάρκεια της λειτουργίας του προγράμματος.

Οι τιμές μετριοούνται στο εργαστήριο σύμφωνα με το Ευρωπαϊκό Πρότυπο EN 60436 (οι τιμές μπορεί να ποικίλουν ανάλογα με τις συνθήκες χρήσης).

Η πραγματική διάρκεια του κύκλου πλύσης διαφέρει ανάλογα με το μοντέλο.

Το πρόγραμμα **ECO** είναι κατάλληλο για το πλύσιμο κανονικά λερωμένων επιτραπέζιων σκευών και είναι το πιο αποτελεσματικό πρόγραμμα για αυτή τη χρήση ως προς τον συνδυασμό της κατανάλωσης ενέργειας και νερού. Επιπλέον, αυτό το πρόγραμμα χρησιμοποιείται από τις ρυθμιστικές αρχές για την αξιολόγηση της συμμόρφωσης με τη νομοθεσία της ΕΕ για τον οικολογικό σχεδιασμό.

Οι τιμές που δίνονται για προγράμματα άλλα από το πρόγραμμα **ECO**, είναι απλώς ενδεικτικές. Η διάρκεια του κύκλου μπορεί να επηρεάζεται από πολυάριθμους παράγοντες, όπως η θερμοκρασία του νερού, η πίεση του δικτύου ύδρευσης, η θερμοκρασία περιβάλλοντος, η χρησιμοποιούμενη ποσότητα απορρυπαντικού και ο αριθμός και η κατανομή των σκευών στα καλάθια φόρτωσης.

17. ΜΟΝΑΔΑ ΑΠΟΣΚΛΗΡΥΝΤΙΚΟΥ ΝΕΡΟΥ

Το νερό ανάλογα με την περιοχή περιέχει διαφορετικές ποσότητες αλάτων και στοιχείων τα οποία επικάθονται επάνω στα σκεύη αφήνοντας λεκέδες και λευκά υπολείμματα. Όσο αυξάνεται η περιεκτικότητα του νερού σε τέτοιες ουσίες τόσο αυξάνεται και η σκληρότητά του. Το πλυντήριο είναι εξοπλισμένο με ένα αποσκληρυντή νερού, ο οποίος με την βοήθεια αλάτων ειδικών για τα πλυντήρια, απελευθερώνει το νερό από τα άλατα. Την σκληρότητα του νερού της περιοχής σας μπορείτε να την πληροφορηθείτε από την εταιρεία ύδρευσης της περιοχής σας.

Ρύθμιση αποσκληρυνσης νερού με τον αποσκληρυντή




Ο αποσκληρυντής μπορεί να επιδράσει σε νερό σκληρότητας μέχρι 90°FH (γαλλική σκάλα) 50°dH (γερμανική σκάλα) μέσω 6 διαφορετικών ρυθμίσεων. Στον πίνακα που ακολουθεί θα βρείτε την αντιστοιχία σκληρότητας νερού και ρύθμισης αποσκληρυντή.

Επίπεδο	Σκληρότητα νερού		Χρήση αλατιού & γιαιστικού	Ενδεικτική λυχνία προγράμματος
	°FH (γαλλική σκάλα)	°dH (γερμανική σκάλα)		
S0	0-5	0-3	ΟΧΙ	Λυχνίες Σβηστές
S1	6-15	4-9	ΝΑΙ	P1
S2	16-30	10-16	ΝΑΙ	P1+P2
*S3	31-45	17-25	ΝΑΙ	P1+P2+P3
S4	46-60	26-33	ΝΑΙ	P1+P2+P3+P4
S5	61-90	34-50	ΝΑΙ	P1+P2+P3+P4+P5

* Ο αποσκληρυντής είναι ρυθμισμένος στην θέση 3 που κατά κανόνα ικανοποιεί το μεγαλύτερο μέρος των καταναλωτών.


Ανάλογα με την σκληρότητα του νερού του δικτύου σας ρυθμίστε τον αποσκληρυντή ακ:

Ο προγραμματισμός της συσκευής ΠΡΕΠΕΙ να γίνεται ΠΑΝΤΑ πριν την ανάψετε.

1. Ενεργοποιήστε το πλυντήριο πιάτων κρατώντας πατημένο το κουμπί **"ON/OFF"**  για περίπου 3 δευτερόλεπτα.
2. Κρατήστε πατημένο το κουμπί **"ΡΥΘΜΙΣΕΙΣ"**  για 5 δευτερόλεπτα για να ανοίξετε το μενού. Όταν μπειτε στη λειτουργία ρυθμίσεων, πολλές από τις ενδεικτικές λυχνίες στο ταμπλό αναβοσβήσουν 6 φορές.
3. Πατήστε το κουμπί **"ΕΠΙΛΟΓΗ ΠΡΟΓΡΑΜΜΑΤΟΣ"** **P** για να επιλέξετε το επιθυμητό επίπεδο αφαίρεσης αλάτων: κάθε φορά που πατάτε το κουμπί, θα ανάβει η αντιστοιχη ενδεικτική λυχνία, όπως φαίνεται στον παραπάνω πίνακα (**P1→S1, P1+P2→S2**). Για το επίπεδο **"S0"**, θα σβήσουν όλες οι ενδεικτικές λυχνίες.
4. Πατήστε το κουμπί **"ΕΚΚ'ΙΝΗΣΗ/ ΑΚ'ΥΡΩΣΗ"**  για αποθήκευση της ρύθμισης και έξοδο από το μενού ρυθμίσεων.



ΠΡΟΕΙΔΟΠΟΙΗΣΗ

Εάν για οποιοδήποτε λόγο δεν μπορέσετε να ολοκληρώσετε την διαδικασία προγραμματισμού του πλυντηρίου, σβήστε το πλυντήριο πιέζοντας το πλήκτρο **"ON/OFF"**  και ξαναρχίστε από το.

Πληροφορίες για την αναγέννηση ρητίνης με αλάτι

Η φάση αναγέννησης πραγματοποιείται στο τέλος ενός κύκλου πλύσης.

Στη φάση αναγέννησης ρητίνης καταναλώνονται περίπου **3,5 λίτρα** νερού, με κατανάλωση ενέργειας περίπου **1 Wh** και αύξηση του χρόνου του κύκλου κατά περίπου **7 λεπτά**.

Για τον κύκλο **Eco**, είναι όπως φαίνεται στον πίνακα.

Επίπεδο	Ενδεικτική λυχνία προγράμματος	Συχνότητα
S0	Δεν υπάρχει ενδεικτική λυχνία	Ποτέ
S1	P1	1 κάθε 9 κύκλους
S2	P2	1 κάθε 5 κύκλους
*S3	P3	1 κάθε 4 κύκλους
S4	P4	1 κάθε 2 κύκλους
S5	P5	Σε κάθε κύκλο

18. ΑΝΤΙΜΕΤΩΠΙΣΗ ΠΡΟΒΛΗΜΑΤΩΝ ΚΑΙ ΕΓΓΥΗΣΗ

Εάν πιστεύετε ότι το πλυντήριο πιάτων δεν λειτουργεί σωστά, συμβουλευτείτε τον γρήγορο οδηγό που παρέχεται παρακάτω με κάποιες πρακτικές συμβουλές για τον τρόπο επίλυσης των πιο συνηθισμένων προβλημάτων. **Εάν η δυσλειτουργία συνεχίζεται ή επαναλαμβάνεται, επικοινωνήστε με το Κέντρο τεχνικής βοήθειας.**

ΑΝΑΦΟΡΕΣ ΣΦΑΛΜΑΤΩΝ

- **Μοντέλα με οθόνη:** τα σφάλματα υποδεικνύονται από έναν αριθμό που αναγράφεται μετά από το γράμμα "E" (π.χ. Σφάλμα 2 = E2) και από ένα σύντομο ηχητικό σήμα.
- **Μοντέλα χωρίς οθόνη:** το σφάλμα εμφανίζεται μέσω των λυχνιών LEDs που αναβοσβήνουν κάθε φορά, κάνοντας μια παύση των 5 δευτερόλεπτων (παράδειγμα: Error 2 = δύο φλας– παύση 5 δευτερολέπτων – δύο φλας – κ.λπ....).

Μόνο μοντέλα με οθόνη

Εμφανίζεται σφάλμα	Σημασία και λύσεις
"ΧΩΡΙΣ ΝΕΡΟ" με ένα σύντομο ηχητικό σήμα (μόνο σε ορισμένα μοντέλα). ΣΦΑΛΜΑ E2 (με ένδειξη) με ένα σύντομο ηχητικό σήμα	Το πλυντήριο πιάτων δεν γεμίζει με νερό Βεβαιωθείτε ότι η παροχή νερού είναι τελειώς ανοικτή. Βεβαιωθείτε ότι ο σωλήνας παροχής νερού δεν είναι διπλωμένος ή σπασμένος. Βεβαιωθείτε ότι ο σωλήνας αποστράγγισης βρίσκεται στο σωστό ύψος (βλ. ενότητα εγκατάστασης). Κλείστε την παροχή νερού, ξεβιδώστε τον εύκαμπτο σωλήνα παροχής νερού από το πίσω μέρος του πλυντηρίου πιάτων και ελέγξτε ότι το φίλτρο "άμμου" δεν είναι φραγμένο.
	Το πλυντήριο πιάτων δεν αποστραγγίζει το νερό Βεβαιωθείτε ότι ο σωλήνας αποστράγγισης δεν είναι λυγισμένος, παγιδευμένος ή αποκλεισμένος και ότι το φίλτρο δεν έχει φράξει. Βεβαιωθείτε ότι το σιφόνι δεν είναι φραγμένο.
	Διαρροή νερού Βεβαιωθείτε ότι ο σωλήνας αποστράγγισης δεν είναι λυγισμένος, παγιδευμένος ή αποκλεισμένος και ότι το φίλτρο δεν έχει φράξει. Βεβαιωθείτε ότι το σιφόνι δεν είναι φραγμένο.
	Το θερμαντικό στοιχείο νερού δεν λειτουργεί σωστά ή η πλάκα του φίλτρου είναι βουλωμένη Καθαρίστε την πλάκα του φίλτρου.
ΣΦΑΛΜΑ E3 (με ένδειξη) με ένα σύντομο ηχητικό σήμα	Πρόβλημα στάθμης νερού, ελέγξτε τη βουλωμένη πλάκα του φίλτρου. Καθαρίστε την πλάκα του φίλτρου.
ΣΦΑΛΜΑ E4 (με ένδειξη) με ένα σύντομο ηχητικό σήμα	Ανεξέλεγκτη παροχή νερού με ανοικτή ηλεκτροβαλβίδα. Κλείστε αμέσως τη βρύση και αποσυνδέστε τη συσκευή από την παροχή ρεύματος.
ΣΦΑΛΜΑ E8 (με ένδειξη) με σύντομο ηχητικό σήμα	
ΣΦΑΛΜΑ E18 (με ένδειξη) με σύντομο ηχητικό σήμα	
ΣΦΑΛΜΑ E21 (με ένδειξη) με σύντομο ηχητικό σήμα	

Οποιοδήποτε άλλο κωδικό (με οθόνη)

Απενεργοποιήστε και αποσυνδέστε το πλυντήριο πιάτων, περιμένετε ένα λεπτό. Ενεργοποιήστε τη συσκευή και αφήστε να ξεκινήσει ένα πρόγραμμα. Εάν παρουσιαστεί και πάλι το σφάλμα, επικοινωνήστε απευθείας με ένα Εξουσιοδοτημένο Κέντρο Εξυπηρέτησης Πελατών.

Μόνο μοντέλα χωρίς οθόνη

Εάν εμφανιστούν δυσλειτουργίες ή βλάβες κατά τη λειτουργία ενός προγράμματος, η ενδεικτική λυχνία που αντιστοιχεί στον επιλεγμένο κύκλο θα αναβοσβήνει γρήγορα και θα ακουστεί ένα διακεκομμένο ηχητικό σήμα. Σε αυτή την περίπτωση, απενεργοποιήστε το πλυντήριο πιάτων πατώντας το πλήκτρο "ON/OFF". **Αφού ελέγξετε για να βεβαιωθείτε ότι η παροχή νερού είναι ανοικτή, ότι ο σωλήνας αποστράγγισης δεν είναι λυγισμένος και ότι το σιφόνι ή τα φίλτρα δεν είναι φραγμένα, ρυθμίστε ξανά το επιλεγμένο πρόγραμμα.** Αν το σφάλμα επιμένει, επικοινωνήστε με το Κέντρο τεχνικής βοήθειας.

Αυτό το πλυντήριο πιάτων είναι εξοπλισμένο με μια συσκευή ασφαλείας υπερχείλισης η οποία, σε περίπτωση προβλήματος, εκκενώνει αυτόματα κάθε περίσσεια ποσότητα νερού.



ΠΡΟΕΙΔΟΠΟΙΗΣΗ:

Για να εξασφαλιστεί η σωστή λειτουργία της συσκευής ασφαλείας υπερχείλισης, συνιστούμε να μην κινείται ή να μην έχει κλίση το πλυντήριο πιάτων κατά τη διάρκεια της λειτουργίας. Σε περίπτωση που είναι απαραίτητο να γείρετε ή να μετακινήσετε το πλυντήριο πιάτων, βεβαιωθείτε ότι ο κύκλος πλύσης είναι πλήρης και ότι δεν υπάρχει νερό μέσα στη συσκευή.

Άλλα σφάλματα

ΣΦΑΛΜΑΤΑ	ΑΙΤΙΑ	ΛΥΣΗ
1. Κανένα πρόγραμμα δεν δουλεύει	Το φως δεν είναι συνδεδεμένο στην πρίζα τοίχου	Συνδέστε το ηλεκτρικό φως
	Το πλήκτρο Ο/Ι δεν πατήθηκε	Πατήστε το πλήκτρο
	Η πόρτα είναι ανοικτή	Κλείστε την πόρτα.
	Δεν έχει ρεύμα	Έλεγχος
2. Το πλυντήριο πιάτων δεν γεμίζει με νερό	Βλέπε σημείο 1	Έλεγχος
	Η βρύση νερού είναι κλειστή	Ανοίξτε τη βρύση νερού
	Ο εύκαμπτος σωλήνας παροχής νερού είναι λυγισμένος	Εξαλείψτε τα λυγίσματα και διπλώματα του σωλήνα
	Το φίλτρο του σωλήνα παροχής νερού είναι φραγμένο	Καθαρίστε το φίλτρο στο άκρο του σωλήνα

ΣΦΑΛΜΑΤΑ	ΑΙΤΙΑ	ΛΥΣΗ
3. Το πλυντήριο πιάτων δεν αποστραγγίζει το νερό	Το φίλτρο είναι βρώμικο	Καθαρίστε το φίλτρο
	Ο σωλήνας αποστράγγισης είναι λυγισμένος	Εξαλείψτε τα λυγίσματα και διπλώματα του σωλήνα αποστράγγισης
	Η προέκταση του σωλήνα αποστράγγισης δεν είναι σωστά συνδεδεμένη	Ακολουθήστε τις οδηγίες για τη σωστή σύνδεση του σωλήνα αποστράγγισης
	Η σύνδεση εξόδου στον τοίχο είναι στραμμένη προς τα κάτω όχι προς τα πάνω	Καλέστε έναν εξειδικευμένο τεχνικό
4. Το πλυντήριο πιάτων αποστραγγίζει το νερό συνεχώς	Η θέση τοποθέτησης του σωλήνα αποχέτευσης είναι πολύ χαμηλά.	Σηκώστε τον σωλήνα αποστράγγισης σε απόσταση τουλάχιστον 40 εκατοστά από το επίπεδο του δαπέδου
5. Οι βραχιόνες ψεκασμού δεν ακούγονται να περιστρέφονται	Υπερβολική ποσότητα απορρυπαντικού	Μειώστε την ποσότητα του απορρυπαντικού. Χρησιμοποιήστε κατάλληλο απορρυπαντικό
	Το στοιχείο αποτρέπει την περιστροφή των βραχιόνων	Έλεγχος
	Η πλάκα φιλτραρίσματος και το φίλτρο είναι πολύ βρώμικα	Καθαρίστε την πλάκα φιλτραρίσματος και το φίλτρο
6. Σε ηλεκτρονικές συσκευές χωρίς οθόνη: μία ή περισσότερες ενδεικτικές λυχνίες αναβοσβήνουν γρήγορα	Η βρύση παροχής νερού είναι απενεργοποιημένη	Απενεργοποιήστε τη συσκευή Ενεργοποιήστε τη βρύση Επανατοποθετήστε τον κύκλο
7. Πιάτα πλυμένα μόνο εν μέρει	Βλέπε σημείο 5	Έλεγχος
	Το κάτω μέρος από τις κατασρόλες δεν έχει πλυθεί καλά	Τα καμένα υπολείμματα τροφίμων πρέπει να καθαρισθούν με νερό πριν τοποθετηθούν οι κατασρόλες στο πλυντήριο πιάτων
	Οι άκρες από τις κατασρόλες δεν έχουν πλυθεί καλά	Επανατοποθετήστε τις κατασρόλες
	Οι βραχιόνες ψεκασμού παρεμποδίζονται μερικώς	Αφαιρέστε τους βραχιόνες ψεκασμού ξεβιδώνοντας τα παξιμάδια του δακτυλίου δεξιόστροφα και πλύντε τους κάτω από τρεχούμενο νερό
	Τα πιάτα δεν έχουν τοποθετηθεί σωστά	Μην τοποθετείτε τα πιάτα πολύ κοντά
	Το άκρο του σωλήνα αποχέτευσης βυθίζεται στο νερό	Το άκρο του σωλήνα αποστράγγισης δεν πρέπει να έρχεται σε επαφή με το νερό εκκένωσης
	Μια εσφαλμένη ποσότητα απορρυπαντικού έχει μετρηθεί ή το απορρυπαντικό είναι παλιό και σκληρό	Αυξήστε το μέτρο ανάλογα με το πόσο βρώμικα είναι τα πιάτα ή αλλάξτε απορρυπαντικό
	Το καπάκι του δοχείου αλατιού δεν κλείνει σωστά	Σφίξτε το σωστά
	Το πρόγραμμα πλύσης δεν είναι αρκετά λεπτομερές	Επιλέξτε ένα ισχυρότερο πρόγραμμα

ΣΦΑΛΜΑΤΑ	ΑΙΤΙΑ	ΛΥΣΗ
8. Απορρυπαντικό μη διανεμημένο ή μερικώς διανεμημένο	Μαχαιροπήρουνα, πιάτα, σκεύη, κλπ., εμποδίζουν το σωστό άνοιγμα του διανομέα απορρυπαντικού	Τοποθετήστε τα πιάτα έτσι ώστε να μην εμποδίζουν το διανομέα
9. Παρουσία λευκών λεκέδων στα πιάτα	Το νερό του δικτύου είναι πολύ σκληρό	Ελέγξτε το επίπεδο αλατιού και λαμπρυντικού και ρυθμίστε. Σε περίπτωση που το σφάλμα επιμένει, επικοινωνήστε με το Κέντρο τεχνικής βοήθειας
10. Θόρυβος κατά τη διάρκεια της πλύσης	Τα πιάτα χτυπούν το ένα το άλλο	Ελέγξτε ξανά την τοποθέτηση των πιάτων στο καλάθι
	Τα περιστρεφόμενα χέρια χτυπούν στα πιάτα	Ελέγξτε ξανά την τοποθέτηση των πιάτων στο καλάθι
11. Τα πιάτα δεν είναι εντελώς στεγνά	Ανεπαρκής ροή αέρα	Αφήστε την πόρτα του πλυντηρίου πιάτων να παραμείνει ανοιχτή στο τέλος του προγράμματος πλύσης για να επιτρέψετε στα πιάτα να στεγνώσουν με φυσικό τρόπο
	Λείπει βοηθητικό ξεβγάλματος (λαμπρυντικό)	Γεμίστε τη διανομέα του λαμπρυντικού

ΣΗΜ.: Σε περίπτωση που κάποια από τις παραπάνω καταστάσεις έχει ως αποτέλεσμα κακή απόδοση πλύσης ή ανεπαρκές ξέπλυμα, αφαιρέστε τα υπολείμματα βρωμιάς από τα πιάτα με το χέρι καθώς ο τελικός κύκλος στεγνώματος σκληραίνει τη βρωμιά, καθιστώντας δύσκολη την αφαίρεση με επακόλουθη πλύση.

Εάν η δυσλειτουργία συνεχίζεται, επικοινωνήστε με το Κέντρο τεχνικής βοήθειας, δηλώνοντας το μοντέλο του πλυντηρίου πιάτων. Αυτό βρίσκεται στην πλάκα στο επάνω τμήμα της εσωτερικής πλευράς της πόρτας του πλυντηρίου πιάτων ή στην εγγύηση. Οι πληροφορίες αυτές θα επιτρέψουν την ταχύτερη και αποτελεσματικότερη δράση.

Εκτός από τη λίστα των ανταλλακτικών που διατίθενται στον ιστότοπό μας, σε καμία περίπτωση δεν πρέπει να επισκευάσετε ή να επιχειρήσετε να επισκευάσετε τη συσκευή μόνοι σας ή να αναθέσετε την επισκευή της σε άπειρα ή/και μη εξειδικευμένα άτομα. Οι επισκευές που πραγματοποιούνται από άπειρα ή/και μη εξειδικευμένα άτομα ενδέχεται να προκαλέσουν τραυματισμό ή σοβαρή δυσλειτουργία του εξοπλισμού και υλικές ζημιές. Συνιστάται να επικοινωνείτε με τα Εξουσιοδοτημένα Κέντρα Τεχνικής Υποστήριξης.

Σας συνιστούμε να χρησιμοποιείτε πάντα γνήσια ανταλλακτικά, τα οποία μπορείτε να προμηθευτείτε από την εξυπηρέτηση πελατών μας, για περίοδο τουλάχιστον **10 ετών** από τη στιγμή που η συσκευή θεθεί σε κυκλοφορία εντός του Ευρωπαϊκού Οικονομικού Χώρου.



ΠΡΟΕΙΔΟΠΟΙΗΣΗ:

Ο κατασκευαστής δεν μπορεί να θεωρηθεί υπεύθυνος για τυχόν ζημιές σε αντικείμενα και ανθρώπους ή/και για ζητήματα ασφάλειας που προκύπτουν από επισκευές που δεν πραγματοποιήθηκαν από Εξουσιοδοτημένο Κέντρο Τεχνικής Υποστήριξης ή από πάροχο σέρβις εξουσιοδοτημένο από τον κατασκευαστή, σύμφωνα με τις εταιρικές οδηγίες σχετικά με την επισκευή και τη συντήρηση των προϊόντων της. Οποιαδήποτε ζημιά προκληθεί στο προϊόν από μη εξουσιοδοτημένο προσωπικό κατά την προσπάθεια επισκευής, δεν θα καλύπτεται από τη συμβατική εγγύηση.

Από την 1η Μαρτίου 2021, οι ενεργειακές και περιβαλλοντικές πληροφορίες σχετικά με την ενεργειακή επισήμανση των οικιακών συσκευών και τις προδιαγραφές για τον οικολογικό σχεδιασμό τους είναι ορατές στην Ευρώπη στη βάση δεδομένων προϊόντων (EPREL) στον ακόλουθο σύνδεσμο <https://eprel.ec.europa.eu/> ή μέσω του κωδικού QR που βρίσκεται στην ενεργειακή ετικέτα.

Βοήθεια και εγγύηση

Το προϊόν είναι εγγυημένο από το νόμο και σύμφωνα με τους όρους και τις προϋποθέσεις που αναφέρονται στο πιστοποιητικό εγγύησης που περιλαμβάνεται στο προϊόν. Το πιστοποιητικό πρέπει να αποθηκεύεται και να παρουσιάζεται σε εξουσιοδοτημένο Κέντρο τεχνικής βοήθειας σε περίπτωση ανάγκης, μαζί με την απόδειξη αγοράς. Μπορείτε επίσης να ελέγξετε τους όρους και τις συνθήκες εγγύησης στην ιστοσελίδα μας.

Για βοήθεια, συμπληρώστε την ηλεκτρονική φόρμα ή επικοινωνήστε μαζί μας με τον αριθμό που αναγράφεται στη σελίδα υποστήριξης της ιστοσελίδας μας.

Οι τρόποι επαφής με την Τεχνική Υπηρεσία μας (αριθμοί τηλεφώνου και διευθύνσεις ιστού) αναλυτικά ανά χώρα, διατίθενται στο πιστοποιητικό εγγύησης που συνοδεύει το προϊόν.

Για την Ελληνική επικράτεια, σε περίπτωση που χρειαστείτε βοήθεια, μπορείτε να καλέσετε στον αριθμό 801.11.50.50.50 (αστική χρέωση).

Ο κατασκευαστής απορρίπτει κάθε ευθύνη για τυχόν λάθη εκτύπωσης σε αυτό το φυλλάδιο. Επιπλέον, ο κατασκευαστής διατηρεί το δικαίωμα να προβεί σε τυχόν αλλαγές που κρίνονται χρήσιμες για τα προϊόντα του χωρίς να αλλάζει τα βασικά χαρακτηριστικά του.

19. ΠΕΡΙΒΑΛΛΟΝΤΙΚΕΣ ΣΥΝΘΗΚΕΣ



Αυτή η συσκευή έχει σήμανση σύμφωνα με την Ευρωπαϊκή οδηγία 2012/19/ΕΕ, σχετικά με τα απόβλητα ηλεκτρικού και ηλεκτρονικού εξοπλισμού (ΑΗΗΕ).

Τα ΑΗΗΕ περιέχουν ρυπογόνες ουσίες (που μπορεί να προκαλέσουν αρνητικές συνέπειες για το περιβάλλον) και βασικά εξαρτήματα (που μπορούν να ξαναχρησιμοποιηθούν). Είναι σημαντικό να υποβάλουμε τα ΑΗΗΕ σε ειδική επεξεργασία, προκειμένου να αφαιρούνται και εναποθέτονται σωστά όλες οι ρυπογόνες ουσίες και να διατηρούνται όλα τα ανακυκλώσιμα υλικά.

Οι ιδιώτες μπορούν να διαδραματίσουν σημαντικό ρόλο στη διασφάλιση ότι τα ΑΗΗΕ δεν θα αποτελέσουν ένα περιβαλλοντικό ζήτημα, ακολουθώντας μερικούς βασικούς κανόνες:

- Τα ΑΗΗΕ δεν θα πρέπει να αντιμετωπίζονται ως Οικιακά απόβλητα.
- Τα ΑΗΗΕ θα πρέπει να παραδίδονται στα σχετικά σημεία περισυλλογής που διαχειρίζονται οι δήμοι ή εγκεκριμένοι οργανισμοί. Σε πολλές χώρες, για μεγάλα ΑΗΗΕ, διατίθεται υπηρεσία περισυλλογής από το σπίτι.

Σε πολλές χώρες, όταν προμηθεύσετε μια νέα συσκευή, η παλαιά μπορεί να επιστραφεί στην πωλήτρια εταιρία όταν παραδίδει την καινούργια, χωρίς χρέωση, δεδομένου ότι η νέα είναι αντίστοιχη σε κατηγορία και χαρακτηριστικά με το παλαιά.

Dziękujemy za wybór tego produktu. Z dumą oferujemy produkt idealnie dopasowany do Państwa potrzeb i najlepszy kompletny zestaw domowych urządzeń do codziennego użytku.

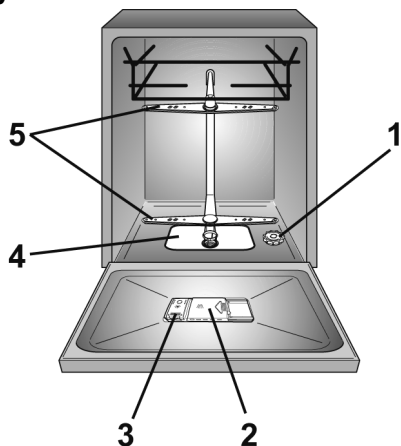
Należy dokładnie przeczytać tę instrukcję, aby prawidłowo i bezpiecznie korzystać z urządzenia i uzyskać wskazówki pomocne w jego wydajnym utrzymaniu.



Do używania zmywarki przystąpić dopiero po dokładnym przeczytaniu instrukcji. Zalecamy, aby zawsze mieć niniejszą instrukcję pod ręką i zachować ją w dobrym stanie dla ewentualnych przyszłych właścicieli.

Należy upewnić się, czy urządzenie dostarczono z niniejszą instrukcją, kartą gwarancyjną, adresem serwisu i etykietą sprawności energetycznej. Każdy produkt jest oznaczony niepowtarzalnym, 16-cyfrowym kodem, zwanym również „numerem seryjnym”, nadrukowanym na karcie gwarancyjnej lub na tabliczce znamionowej znajdującej się wewnątrz drzwi, po prawej stronie u góry. Kod ten jest rodzajem dowodu tożsamości właściwym dla danego produktu, którego należy użyć do rejestracji produktu lub w razie potrzeby skontaktowania się z Centrum Wsparcia Technicznego.

Rys. A



Spis treści

- 1. OGÓLNE ZASADY BEZPIECZEŃSTWA**
- 2. DOPIŁYW WODY**
- 3. DODAWANIE SOLI**
- 4. REGULACJA KOSZA GÓRNEGO (TYLKO W NIEKTÓRYCH MODELACH)**
- 5. USTAWIANIE NACZYŃ**
- 6. INFORMACJA DLA LABORATORIÓW BADAWCZYCH**
- 7. DODAWANIE DETERGENTU**
- 8. RODZAJE DETERGENTU**
- 9. DODAWANIE NABŁYSZCZACZA**
- 10. CZYSZCZENIE FILTRÓW**
- 11. PRAKTYCZNE PORADY**
- 12. CZYSZCZENIE I RUTYNOWA KONSERWACJA**
- 13. OPIS PANELU STEROWANIA**
- 14. DANE TECHNICZNE**
- 15. WYBÓR PROGRAMU I FUNKCJE SPECJALNE**
- 16. OPIS PROGRAMÓW**
- 17. MODUŁ ODKAMIENIACZA**
- 18. ROZWIĄZYWANIE PROBLEMÓW I GWARANCJA**
- 19. WARUNKI OTOCZENIA**

1. OGÓLNE ZASADY BEZPIECZEŃSTWA

- Urządzenia te są przeznaczone do użytku domowego i podobnych zastosowań, takich jak:
 - Kuchnie dla personelu w sklepach, biurach i innych miejscach pracy;
 - Kuchnio-jadalnie;
 - Przez klientów w hotelach, motelach i innych otoczeniach typu mieszkalnego;
 - hotelach typu „bed and breakfast”.

Inne użytkowanie urządzenia niż w środowisku domowym lub w typowych funkcjach gospodarstwa domowego, takie jak komercyjne użytkowanie przez specjalistów lub przeszkolonych użytkowników, jest wykluczone nawet w przypadku wyżej wymienionych zastosowań. Jeżeli urządzenie będzie użytkowane w sposób niezgodny z powyższym, może to skrócić jego trwałość i unieważnić gwarancję producenta. Jakkolwiek uszkodzenia urządzenia lub inne szkody lub straty wynikające z użytkowania niezgodnego z użytkowaniem w gospodarstwie domowym (nawet jeśli urządzenie znajduje się w środowisku domowym lub mieszkalnym)

nie będą akceptowane przez producenta w najszerszym zakresie dozwolonym przez prawo.

● na rynek UE

Urządzenie może być używane przez osoby w wieku 8 lat lub starsze oraz przez osoby o ograniczonych zdolnościach fizycznych, sensorycznych lub umysłowych, bez doświadczenia lub znajomości produktu, tylko pod nadzorem lub po uprzednim przeszkoleniu w zakresie obsługi urządzenia, w bezpieczny sposób ze świadomością możliwych zagrożeń.

● dla rynków poza UE

To urządzenie nie jest przeznaczone do użytku przez osoby (w tym dzieci) o ograniczonych zdolnościach fizycznych, sensorycznych lub umysłowych lub bez doświadczenia i wiedzy, chyba że będą one nadzorowane lub zostaną poinstruowane w zakresie użytkowania urządzenia przez osobę odpowiedzialną za ich bezpieczeństwo.

- Dzieci należy pilnować, aby nie bawiły się urządzeniem.

- Dzieci w wieku 3 lat i poniżej powinny być trzymane z dala od urządzenia, chyba że są pod stałym nadzorem.

- Jeśli przewód zasilający jest uszkodzony, należy go wymienić na specjalny przewód lub zespół dostępny u producenta lub jego przedstawiciela serwisowego.
- Do podłączenia dopływu wody należy używać wyłącznie dostarczonych węży (nie używać starych węży).
- Ciśnienie wody musi wynosić od 0,08 MPa do 1 MPa.
- Upewnij się, że dywany ani chodniki nie blokują podstawy ani żadnego z otworów wentylacyjnych.
- Po montażu urządzenie należy ustawić tak, aby wtyczka była dostępna.
- Nie pozostawiać otwartych drzwi urządzenia w pozycji poziomej, aby uniknąć potencjalnych zagrożeń (np. potknięcia się).
- Aby uzyskać więcej informacji na temat produktu, sprawdzić kąę danych technicznych, należy przejść na stronę internetową producenta.
- Maksymalną liczbę kompletów naczyń podano na odpowiedniej tabliczce znamionowej dołączonej do produktu.

Połączenia elektryczne i instrukcje bezpieczeństwa

- Dane techniczne (napięcie zasilania i pobór mocy) podane są na tabliczce znamionowej produktu.
- Upewnić się, że instalacja elektryczna jest uziemiona i zgodna ze wszystkimi obowiązującymi przepisami oraz że gniazdo jest zgodne z wtyczką urządzenia.

Producent nie ponosi żadnej odpowiedzialności za szkody na osobach lub rzeczach powstałe w wyniku braku uziemienia urządzenia

- Upewnić się, że zmywarka nie przygniata przewodów zasilających.
- Ogólnie rzecz biorąc, nie zaleca się stosowania elementów przejściowych, rozgałęziaczy połączeń ani przedłużaczy.




OSTRZEŻENIE:

Urządzenie nie może być zasilane z zewnętrznego urządzenia wyłączającego, takiego jak zegar sterujący, ani podłączone do obwodu, który jest często włączany i wyłączany przez zakład energetyczny.

- Przed czyszczeniem lub konserwacją zmywarki należy odłączyć urządzenie od źródła zasilania i wyłączyć dopływ wody.
- Nie należy ciągnąć za przewód zasilający urządzenia, aby odłączyć je od źródła zasilania.
- Jeśli w domu zainstalowane jest urządzenie do zmiękczenia wody nie ma potrzeby dodawania soli do zmiękczacza w urządzeniu.
- Jeśli urządzenie ulegnie awarii lub przestanie działać prawidłowo, należy je wyłączyć, wyłączyć dopływ wody i nie ingerować w urządzenie. Naprawy mogą być wykonywane wyłącznie przez Centrum Wsparcia Technicznego i mogą być wykonywane wyłącznie przy użyciu oryginalnych części zamiennych. Nieprzestrzeganie tych instrukcji może zagrażać bezpieczeństwu urządzenia.



OSTRZEŻENIE:
Podczas prania woda może osiągać bardzo wysokie temperatury.

- Nie wystawiać urządzenia na działanie czynników atmosferycznych (deszcz, słońce itp.).
 - Opieranie się lub siadanie na otwartych drzwiach zmywarki może spowodować jej przewrócenie się.
 - Podczas przesuwania nie należy podnosić zmywarki za drzwi; podczas transportu nigdy nie należy opierać drzwi na wózku. Zalecamy podnoszenie maszyny przez dwie osoby.
 - Zmywarka jest przeznaczona do normalnych naczyń kuchennych. Zabrania się mycia w zmywarce przedmiotów zanieczyszczonych benzyną, farbami, śladowymi ilościami stali lub żelaza, żrącymi chemikaliami, kwasami lub zasadami.
 - Jeśli po zdjęciu opakowania trzeba przesunąć urządzenie, nie należy go podnosić za dolną krawędź drzwi. Otworzyć lekko drzwi i podnieść urządzenie, chwytając za górną część urządzenia.
- Nakładając oznaczenie  na ten produkt, potwierdzamy, na własną odpowiedzialność, pełną zgodność produktu ze wszystkimi właściwymi wymogami w zakresie bezpieczeństwa, zdrowia i ochrony środowiska, wynikającymi z prawodawstwa europejskiego.**



OSTRZEŻENIE:

Noże i inne naczynia z ostrymi zakończeniami muszą być załadowane do koszyczka ostrą stroną skierowaną w dół lub umieszczone w pozycji poziomej.



OSTRZEŻENIE:

(tylko modele do zabudowy i częściowo zintegrowane)
Nie podłączaj zmywarki do zasilania, dopóki panel przedni nie zostanie całkowicie zainstalowany.
W przeciwnym razie może utrzymywać się ryzyko porażenia prądem elektrycznym.

Montaż

- Usunąć wszystkie elementy opakowania.



OSTRZEŻENIE:

Materiały opakowaniowe należy przechowywać z dala od dzieci.

- Nie montować, ani nie używać zmywarki, jeżeli jest uszkodzona.
- Postępować zgodnie z instrukcjami dostarczonymi z produktem.



OSTRZEŻENIE:

(tylko modele wolnostojące).
Jeśli konieczne jest usunięcie blatu roboczego w celu zainstalowania zmywarki w komorze kuchni modułowej, prosimy o kontakt z naszymi Autoryzowanymi Centrami Serwisowymi.



OSTRZEŻENIE:

(tylko modele do zabudowy i częściowo zintegrowane)
Nie podłączać zmywarki do zasilania, dopóki wszystkie czynności instalacyjne nie zostaną wykonane zgodnie z "UWAGAMI TECHNICZNYMI DOTYCZĄCYMI INSTALACJI" dostarczonymi z produktem.



OSTRZEŻENIE:

Upewnij się, że produkt przed pierwszym włączeniem jest zainstalowany w pozycji poziomej za pomocą regulowanych nóżek.
Sprawdź położenie poziome za pomocą poziomicy

Wymiana węża dopływowego

- W przypadku pęknięcia wąż należy wymienić na oryginalną część zamienną dostępną u producenta lub w jego serwisie.



OSTRZEŻENIE:

Do podłączenia dopływu wody należy używać wyłącznie dostarczonych węży. Nie używać ponownie starych węży.

2. DOPŁYW WODY

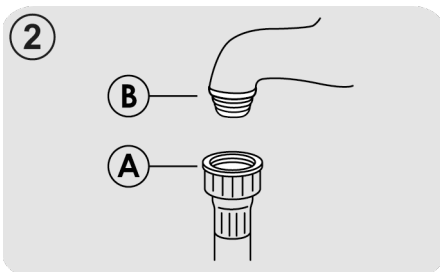
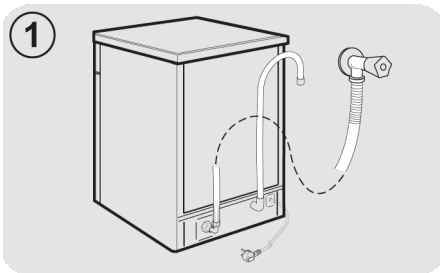
Urządzenie musi być podłączone do sieci wodociągowej za pomocą nowego zestawu węży gumowych. Nie należy używać starego zestawu.

- Elastyczne przewody odpływowe i zasilające mogą być skierowane w lewo lub w prawo.

Zmywarkę można dołączyć do instalacji wody zimnej lub ciepłej pod warunkiem, że temperatura wody nie przekracza 60°C.

- Ciśnienie wody musi być w przedziale między 0,08 MPa a 1 MPa.
- Przed przewodem dopływowym do zmywarki należy zainstalować zawór odcinający, co pozwoli odizolować urządzenie od instalacji wodnej w okresach niekorzystania ze zmywarki (**Rys.1**).
- Zmywarka wyposażona jest w króciec gwintowany 3/4" służący do dołączania do zasilania wodnego (**Rys.2**).
- Przewód zasilania w wodę "A" należy nakręcić na kurek doprowadzający wodę "B" za pomocą złączki 3/4" przy czym należy sprawdzić, czy połączenie jest szczelne.

- Jeśli to konieczne można wydłużyć wąż zasilający w wodę do 2,5 m. W tym celu należy skontaktować się z serwisem.
- Jeśli urządzenie podłączone jest do nowej instalacji wodnej lub do instalacji nie będącej w użyciu od dłuższego czasu, zanim założymy przewód zasilania w wodę należy umożliwić swobodny spływ wody przez kilka minut. Unikniemy wtedy osadzania się piasku lub rdzy, mogących zatkać filtr wejściowy wody.



PL

Zabezpieczenia hydrauliczne

Wszystkie zmywarki wyposażone są w zabezpieczenie przed przepełnieniem, które w przypadku przekroczenia normalnego poziomu wody na skutek usterki automatycznie blokuje przepływ wody i/lub odprowadza nadmiar wody.

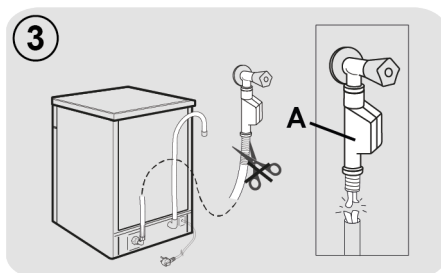
NIKTÓRE MODELE mogą być wyposażone w jedną lub kilka poniższych funkcji:

● BLOKADA WODY (rys.3)

System blokady wody został zaprojektowany w celu poprawy bezpieczeństwa urządzenia. System zapobiega zalewaniu, które może być spowodowane awarią urządzenia lub pęknięciem gumowych rur, a w szczególności rury doprowadzającej wodę.

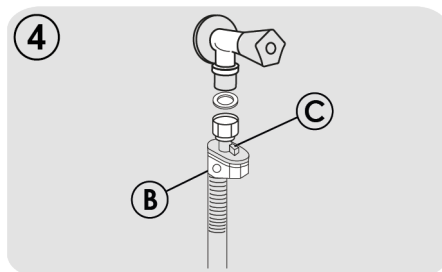
Sposób działania

Wanienka umieszczona na podstawie urządzenia zbiera wodę i uruchamia czujnik, który uruchamia zawór umieszczony pod kranem i blokuje wodę, nawet przy całkowicie otwartym kranie. Jeżeli **puszka "A"**, zawierająca elementy elektryczne jest uszkodzona, natychmiast wyjąć wtyczkę z gniazdka. Aby zapewnić idealne działanie układu bezpieczeństwa, wąż z puszką "A" należy podłączyć do zaworu w sposób pokazany na **rys.** Węża doprowadzającego wodę **nie** należy przecinać, ponieważ zawiera części pod napięciem. Jeżeli wąż nie jest wystarczająco długi do prawidłowego podłączenia, należy go wymienić na dłuższy. Wąż można zamówić w Centrum Pomocy Technicznej.



● AQUASTOP (rys.4):

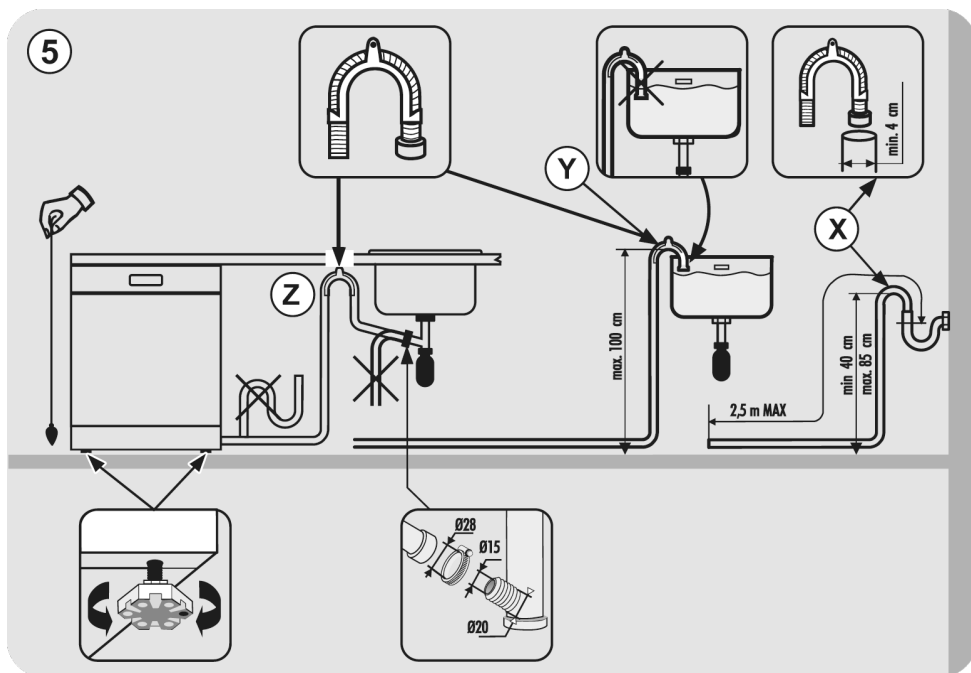
urządzenie znajdujące się na rurze doprowadzającej wodę, które odłącza wodę w przypadku przerwania rury. W tym przypadku czerwony symbol pojawi się w okienku "B" i konieczna będzie wymiana rury. Aby odkręcić nakrętkę, należy nacisnąć blokadę jednokierunkową "C".



Dołączenie do odpływu

- Należy dołączyć przewód odpływowy do kanalizacji, uważając aby go nie zgąć, ponieważ mogłoby to zakłócić odpływ (**Rys.5**).
- Przewód odpływowy zamocowany na stałe powinien mieć co najmniej 4 cm średnicy wewnętrznej i kończyć się na wysokości co najmniej 40 cm.
- Aby uniknąć nieprzyjemnych zapachów zaleca się zainstalowanie syfonu (**Rys.5X**).
- Jeśli to konieczne można wydłużyć wąż odprowadzający wodę do 2,5 m. Ale należy trzymać go na wysokości maksymalnej 85 cm od podłogi. W tym celu należy skontaktować się z serwisem.
- Zagiętą końcówkę przewodu odpływowego można zawiesić na krawędzi zlewu (końcówka nie powinna być zanurzona) co nie dopuszcza do powstania efektu syfonowego podczas zmywania (**Rys.5Y**).
- W przypadku instalowania zmywarki pod blatem kuchennym kolanko przewodu powinno zostać zamocowane bezpośrednio pod płytą w miejscu położonym możliwie jak najwyżej (**Rys.5Z**).
- Podczas instalacji urządzenia należy upewnić się, że przewody - zasilający i odpływowy - nie są załamane.

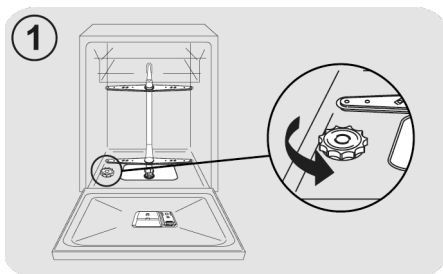
PL



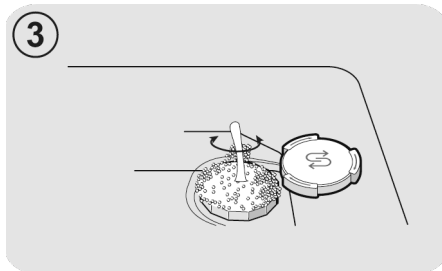
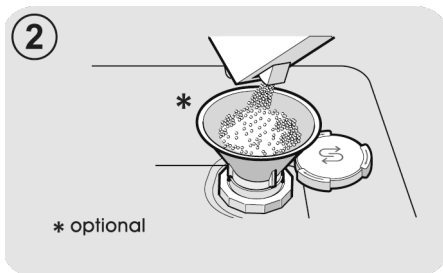
3. DODAWANIE SOLI

(Rys. A "1")

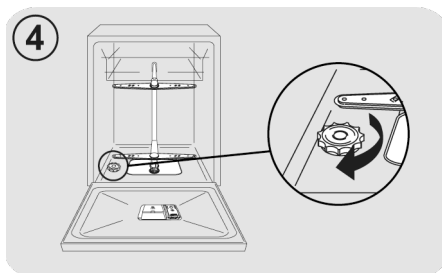
- Pojawienie się białych plam na naczyniach jest generalnie rzeczą biorącą sygnałem, że zbiorniczek na sól wymaga uzupełnienia.
- Na dnie maszyny umieszczony jest zbiornik na sól służący do regeneracji zmiękczacza.
- Należy używać wyłącznie soli przeznaczonej do zmywarek. Inne rodzaje soli, zawierające istotne ilości substancji nierozpuszczalnych, wraz z upływem czasu mogłyby uczynić nieefektywnym działanie układu zmiękczenia.
- Aby napełnić pojemnik solą należy odkręcić korek pojemnika znajdujący się na dnie pojemnika.



- Podczas operacji napełniania może wydostać się na zewnątrz niewielka ilość wody, mimo to należy kontynuować nasypywanie soli mieszając łyżeczką aż do całkowitego wypełnienia pojemnika.



- Po zakończeniu tej operacji oczyścić siatkę zbierając resztki soli i zakręcić korek.



Po wsypaniu soli, zmywarka MUSI przejść pełen cykl mycia lub cykl MYCIA WSTĘPNEGO/ZIMNE PŁUKANIE.

- Pojemnik na sól ma pojemność od 1kg soli: aby do maksimum wykorzystać urządzenie należy okresowo wypełniać pojemnik zgodnie z zasadami regulacji zmiękczacza zmywarki.

Przy pierwszym uruchomieniu zmywarki należy napełnić zbiornik solą, a następnie koniecznie dolać do pełna wody do zbiornika na sól.

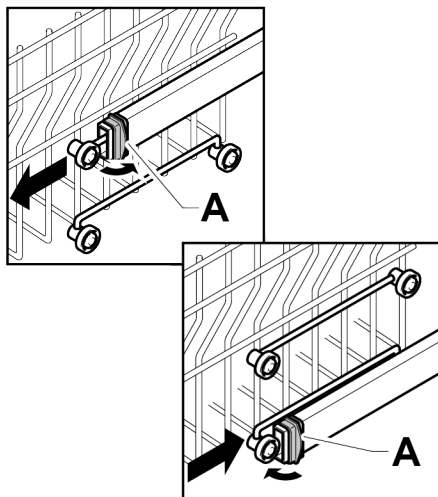
4. REGULACJA KOSZA GÓRNEGO (TYLKO W NIEKTÓRYCH MODELACH)

Typ "A":

1. Obrócić przednie bloki "A" do położenia zewnętrznego;
2. Wymontować kosz i zamontować go w położeniu górnym;
3. Ustawić bloki "A" w pierwotnym położeniu.

Po tej operacji nie można używać ruchomych wsporników w górnym położeniu.

Typ "A"

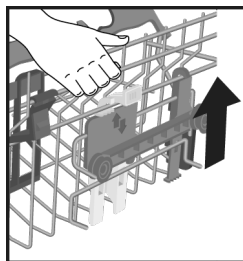


Typ "B": (TYLKO MODELE Z SYSTEMEM EASY CLICK)

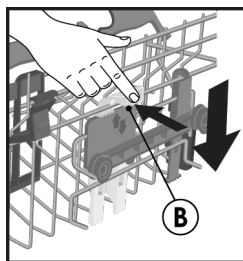
Górny kosz wyposażony jest w system regulacji wysokości.

Podczas pierwszego uruchomienia, górny kosz może znajdować się w górnym lub dolnym położeniu. Ustaw kosz w górnym lub dolnym położeniu, odpowiednio do wymagań wsadu, postępując zgodnie z dostarczonymi instrukcjami.

Aby go podnieść: podnieś kosz trzymając go za boki, gdy tylko znajdzie się w pozycji podniesionej, puść go bez naciskania na dźwignie.



Aby go opuścić: przytrzymaj kosz po bokach, naciśnij dwie dźwignie B po bokach kosza i opuść go.



OSTRZEŻENIE:

Zalecamy wyregulowanie kosza przed załadowaniem naczyń.



OSTRZEŻENIE:

Kontroluj kosz podczas opadania do pozycji zatrzymania.



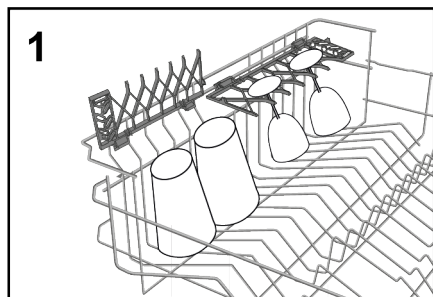
OSTRZEŻENIE:

NIGDY nie podnoś ani nie opuszczaj kosza, trzymając go tylko z jednej strony.

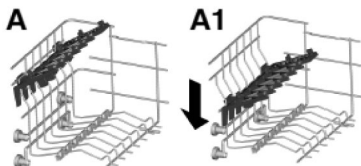
5. USTAWIANIE NACZYŃ

Korzystanie z górnego kosza

Uchwyt na kubek
(tylko w niektórych modelach)



- Kosz górny (rys.1) wyposażony jest w ruchome nakładki zamocowane na bokach kosza. Nakładki można podnieść lub opuścić.
- W pozycji opuszczonej (A-A1) nakładki służą do ustawienia filiżanek, długich sztućców i łyżek wazowych. Na końcach nakładek można zawiesić kubki w kształcie kilechicha.



Korzystanie z górnego kosza

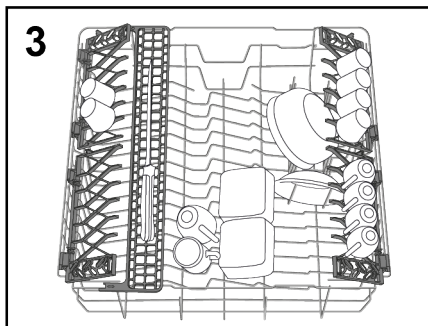
- Górny kosz został zaprojektowany tak, aby zapewnić maksymalną elastyczność użytkowania. Można go załadować talerzami deserowymi, kubkami i szklankami, które zaleca się zablokować, aby nie zostały przewrócone przez dysze.
- Większe talerze umieść lekko pochylone do przodu, aby ułatwić wkładanie kosza do urządzenia.



OSTRZEŻENIE

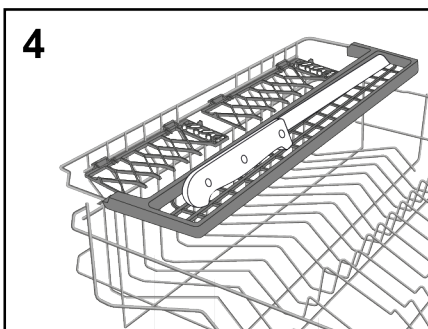
Po załadowaniu kosza upewnij się, że ramię spryskujące obraca się swobodnie, nie uderzając o naczynia lub przybory kuchenne.

Standardowy dzienny wsad przedstawiono na rys.3.



"Maxi-Ladle" (tylko w niektórych modelach)

To akcesorium (rys.4), zostało zaprojektowane, aby zapewnić optymalną pozycję mycia wszystkich długich przedmiotów kuchennych lub narzędzi, takich jak noże do chleba, chochle i widelce.



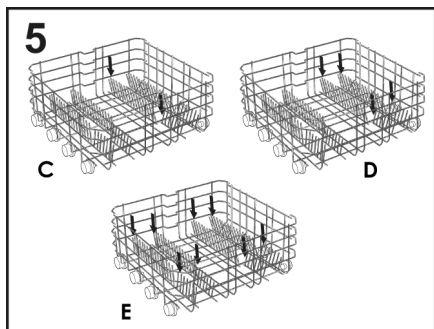
Korzystanie z dolnego kosza

- Dolny kosz jest przeznaczony na garnki, patelnie, wazy, salaterki, pokrywki, tace, talerze obiadowe i talerze do zupy.

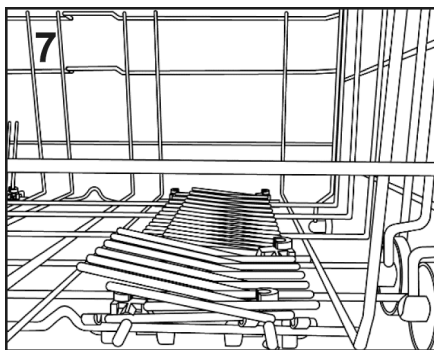
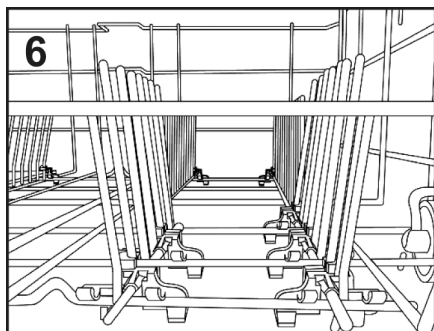
- Sztućce należy umieścić rękojeścią skierowaną w dół w specjalnym plastikowym pojemniku umieszczonym w dolnym koszu (**rys.11-12**) tak, aby same sztuczki nie blokowały obracania ramienia spryskującego lub otwierania pojemnika na detergent.

Składane stojaki (tylko w niektórych modelach)

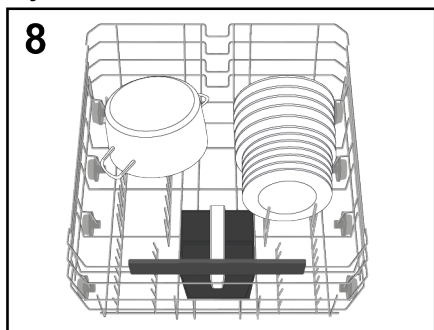
W dolnym koszu (**rys.5**) mogą znajdować się regulowane grzebienie (w zależności od modelu **C-D-E**), które zapewniają optymalną stabilność naczyń.



Naczynia lub talerze o niestandardowych rozmiarach lub kształtach można podnosić/opuszczać (**rys.6 i rys.7**) w celu zapewnienia maksymalnej elastyczności załadunku.



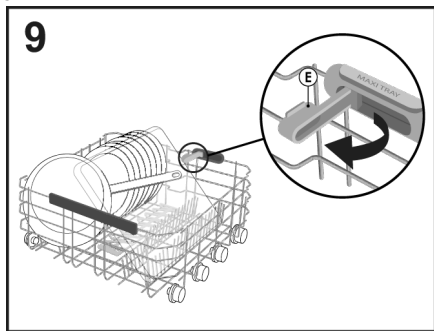
Standardowy dzienny wsad przedstawiono na **rys.9**.



Racjonalne i prawidłowe ułożenie naczyń jest niezbędnym warunkiem skutecznego zmywania.

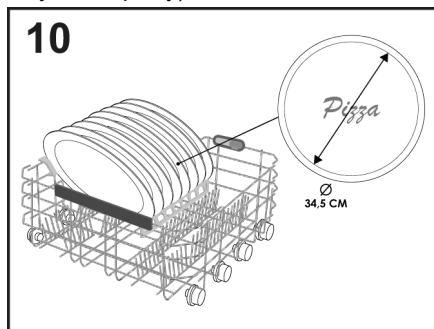
Maxi Tray (tylko w niektórych modelach)

To akcesorium zostało zaprojektowane, aby zapewnić optymalną pozycję mycia tac do piekarnika i patelni. Wystarczy wyjąć wsporniki (**E**) znajdujące się na dolnym koszu i umieścić na nich akcesoria kuchenne (**rys.9**).



Maxi Plates (tylko w niektórych modelach)

System **Maxi Plates** (rys.10) został zaprojektowany tak, aby zapewnić optymalną pozycję mycia dzięki dwóm specjalnym wspornikom mieszczącym do 8 talerzy o rozmiarach większych niż standardowe, do średnicy 34,5 cm (np. naczynia do pizzy).

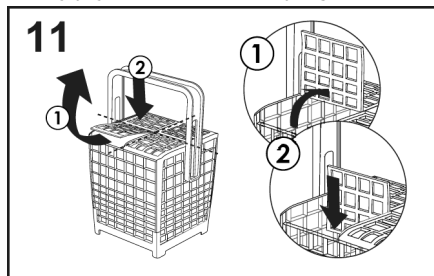


OSTRZEŻENIE

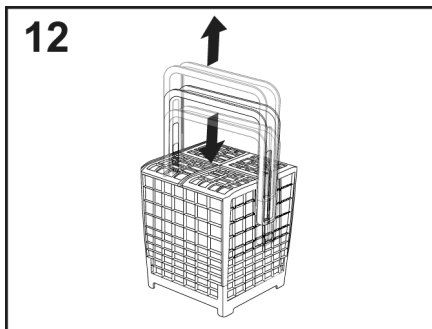
Po załadowaniu kosza upewnij się, że ramię spryskujące obraca się swobodnie, nie uderzając o naczynia lub przybory kuchenne.

KOSZYK NA SZTUĆCE (tylko w niektórych modelach)

Koszyk na sztućce jest przeznaczony do przechowywania wszelkiego rodzaju sztućców, z wyjątkiem tych, których długość może kolidować z górnym zraszczaczem. Sztućce należy umieścić w odpowiednich miejscach górnych kratak, aby umożliwić optymalny przepływ wody. Możliwe jest zdjęcie górnych kratak, podnosząc je i wsuwając je do ich podstawy (rys.11).



Możesz regulować wysokość uchwytu koszyka na sztućce, ciągnąc lub pchając uchwyt (rys.12).



Przykładowe ustawienie koszyka na sztućce pokazano na rysunku 8.



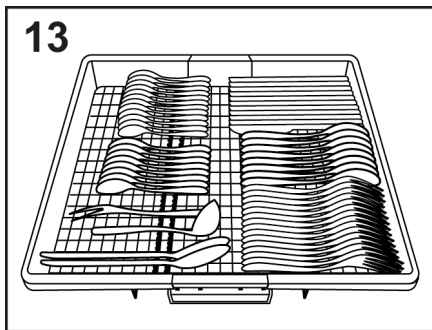
OSTRZEŻENIE

Noże i inne naczynia z ostrymi zakończeniami muszą być załadowane do koszyka ostrą stroną skierowaną w dół lub umieszczone w pozycji poziomej.

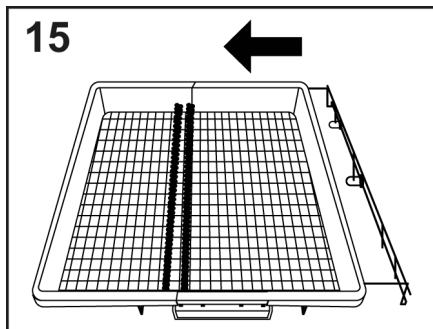
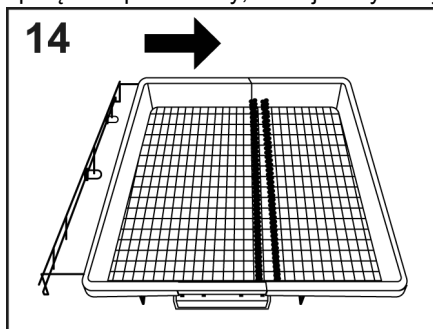
KORZYSTANIE Z TRZECIEGO KOSZA (tylko w niektórych modelach)

Użyj trzeciego kosza do załadowania sztućców, jak pokazano na rysunku (rys.13).

Noże należy wkładać ostrą, tnącą stroną skierowaną w dół.



W razie potrzeby, boczne półki trzeciego kosza mogą być przesuwane lub wyjmowane (rys.14-15), aby uzyskać dodatkową przestrzeń w górnym koszu na nieporęczne przedmioty, takie jak kryształ.



6. INFORMACJA DLA LABORATORIÓW BADAWCZYCH

Informacje niezbędne dla przeprowadzenia badań porównawczych oraz pomiarów hałasu (według Norm EN) dostępne są pod adresem:

testinfo-dishwasher@candy.it

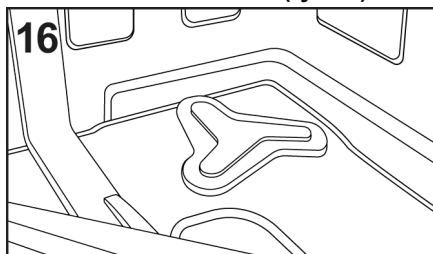
W zapytaniu proszę podać model oraz numer seryjny urządzenia (patrz tabliczka znamionowa).

PL

POWER WASH (tylko w niektórych modelach)

W niektórych programach (patrz tabela programów) trzecie ramię myjące umieszczone w dolnej części zmywarki **POWER WASH** będzie również włączone.

Funkcja ta doskonale sprawdza się podczas mycia silnie zabrudzonych naczyń stołowych lub kuchennych, które umieszczane są bezpośrednio w obszarze kosza nad ramieniem **POWER WASH** (rys.16).



7. DODAWANIE DETERGENTU

(Rys.A"2")

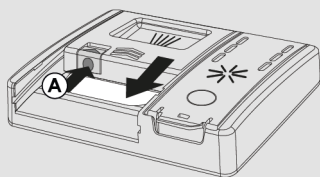
Detergent.

Niezbędne jest stosowanie środka myjącego w proszku, płynnego lub w pastylkach - przeznaczonego specjalnie do zmywarek do naczyń.

Środki nie dostosowane do zmywarek (na przykład przeznaczone do zmywania ręcznego) nie zawierają odpowiednich składników do mycia maszynowego i nie pozwalają na poprawne funkcjonowanie zmywarki.

Ładowanie detergentu.

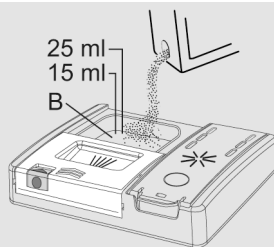
Pojemnik na detergent znajduje się w drzwiach (rys. A "2"). Jeśli drzwi pojemnika są zamknięte, aby je otworzyć, wystarczy nacisnąć przycisk zwalniający (A): drzwi są zawsze otwarte po zakończeniu każdego programu zmywania, gotowe do następnego użycia.



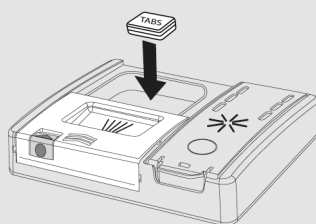
OSTRZEŻENIE

W dolnym pojemniku nie należy umieszczać naczyń w pozycji, która może przeszkadzać w otwarciu pokrywy pojemnika na detergent i swobodnemu wydostawaniu się detergentu.

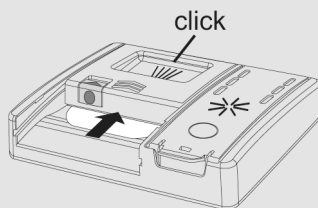
Dawki środka myjącego są różne w zależności od stopnia zabrudzenia i rodzaju naczyń. Zaleca się umieścić w pojemniku (B) od 20 do 30 g środka myjącego.



Jeśli używasz tabletek, wystarczy jedna. Włóż TABLETKI, upewniając się, że nie kolidują z systemem otwierania.



Po właniu detergentu do pojemnika ponownie zamknij drzwi, popychając je zgodnie z kierunkiem strzałki, aż zatrzasną się w odpowiednim miejscu.



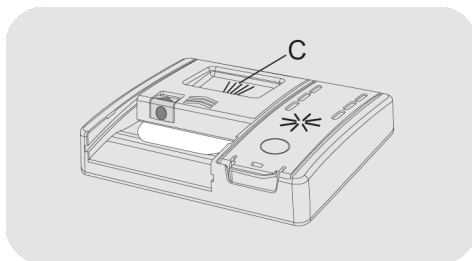
Ponieważnie wszystkie środki myjące są jednakowe, należy również zapoznać się z instrukcją podaną na opakowaniu. Przypominamy, że niewystarczające ilości środka myjącego mogą niedostatecznie usunąć brud, podczas gdy nadmierna dawka środka myjącego nie tylko nie poprawia wyników zmywania, lecz ponadto jest zbędnym marnotrawstwem.

Odpowiednie dawkowanie środka do zmywania stanowi wkład w ochronę Środowiska.

dawki detergentu (patrz rozdział Programy zmywania), dodatkowy detergent należy wlać do odpowiedniego miejsca **(C)**.

Dodawanie detergentu do zmywania wstępnego w programach, które tego wymagają

W programach, które mają cykl prania wstępnego, który wymaga dodatkowej



PL

8. RODZAJE DETERGENTU

Detergenty w pastylkach

Detergenty w pastylkach, pochodzące od różnych producentów rozpuszczają się z różną prędkością, zatem użyte w programach szybkiego zmywania mogą nie być skuteczne, gdyż mogą się nie całkowicie rozpuścić. Jeżeli używa się detergentów w pastylkach, zalecane jest używanie długich programów zmywania, aby taki detergent mógł zadziałać prawidłowo.

WAŻNE

W celu uzyskania dobrych efektów zmywania należy umieszczać pastylki detergentowe w pojemniku na detergent do zmywania a NIE bezpośrednio w komorze zmywania.

Detergenty- koncentraty

Detergenty- koncentraty o zredukowanej alkaliczności i z naturalnymi enzymami stosowane do programu zmywania w temp. 50°C pozwalają zredukować szkodliwość tych środków dla środowiska naturalnego, a także chronią naczynia i samą zmywarkę. Programy zmywania w temp. 50°C zostały wymyślone po to, aby wykorzystać właściwości enzymów do rozpuszczania brudu i aby uzyskać przy temperaturze 50°C takie same rezultaty zmywania, jak przy temperaturze 65°C.

Detergenty Łączone

Detergenty, które zawierają środek nabłyszczający należy wkładać do pojemnika na detergenty do zmywania. Pojemnik na nabłyszczacz musi być opróżniony (jeżeli tak nie jest należy przed zastosowaniem detergentu łączonego wyregulować do minimum dozownik nabłyszczacza).

Detergenty łączone "TABLETKI"

Przy stosowaniu detergentów łączonych "TABLETKI" (3 w 1, 4 w 1, 5 w 1, itd.) dla których stosowanie soli lub nabłyszczacza może

być zbędne, należy rygorystycznie przestrzegać następujących zaleceń:

- przeczytać uważnie i stosować się dokładnie do instrukcji i zaleceń podanych na opakowaniu detergentu, którego mamy użyć;
- skuteczność detergentów, które nie wymagają użycia soli, zależy od stopnia twardości wody u użytkownika. Należy sprawdzić czy stopień twardości wody mieści się w przedziale wskazanym w instrukcji stosowania detergentu.

Jeżeli użycie tego typu detergentu nie da zadowalających rezultatów zmywania należy zwrócić się do producenta detergentu.

Nieprawidłowe stosowanie tych detergentów może prowadzić do:

- tworzenia się osadu wapnia na naczyniach i we wnętrzu zmywarki;
- zmniejszenia skuteczności zmywania i suszenia.

WAŻNE

W wypadku reklamacji związanych z niewłaściwym stosowaniem tych produktów nie będzie miała zastosowania bezpłatna gwarancja.

Przypominamy, że przy stosowaniu detergentów "TABLETKI" niepotrzebny jest sygnalizator braku soli i nabłyszczacza (dostępny w niektórych modelach).

Jeżeli wystąpiłyby problemy ze zmywaniem i suszeniem naczyń należy zacząć ponownie używać tradycyjnych środków (sól, nabłyszczacz, detergent w proszku).

W takim wypadku należy:

- napełnić ponownie pojemniki na sól i nabłyszczacz;
- wykonać normalny cykl zmywania z pustą zmywarką.

Należy pamiętać że po powrocie do stosowania tradycyjnej soli do zmywarki, dopiero po kilku cyklach zmywania system odwapniania powróci do działania w sposób optymalny.

9. DODAWANIE NABŁYSZCZACZA

(Rys.A "3")

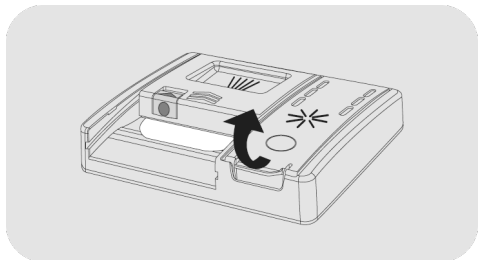
Nabłyszczacz

Nabłyszczacz, który jest automatycznie uwalniany podczas ostatniego cyklu płukania, pomaga naczyniom szybko wyschnąć i zapobiega powstawaniu plam i zabrudzeń.

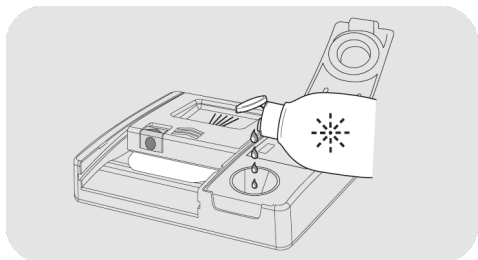
Napełnianie pojemnika na nabłyszczacz

Pojemnik na nabłyszczacz znajduje się obok pojemnika na detergent (rys.A "3").

Aby otworzyć, naciśnij klapkę na pokrywie dozownika nabłyszczacza i podnieś ją.



Dodaj nabłyszczacz do poziomu Maks.



- Jeśli nabłyszczacz wyleje się, usuń go ze zbiornika myjącego.
- Rozlany nabłyszczacz może powodować nadmierne pienienie się podczas cyklu zmywania.

- Zamknij pokrywę dozownika nabłyszczacza.
- Pokrywa zatrzaskuje się do pozycji blokady.

Zawsze używaj dodatków do płukania, które są odpowiednie do automatycznych zmywarek.





Modele wyposażone w wyświetlacz lub wskaźnik nabłyszczacza (tylko w niektórych modelach)

Gdy znajdzie konieczność napełnienia pojemnika na nabłyszczacz, na wyświetlaczu pojawi się informacja o braku nabłyszczacza (w modelach z wyświetlaczem) lub zaświeci się odpowiednia kontrolka na panelu sterującym.

Został on fabrycznie ustawiony na poziom 4, zgodnie z potrzebami większości użytkowników.



Regulacja ilości nabłyszczacza


ZAWSZE rozpoczynaj procedurę z wyłączoną zmywarką.

1. Włącz urządzenie, naciśnij przycisk "WŁ./WYŁ." ①.
2. Przytrzymaj przycisk "USTAWIENIA"  "5" (5 sek.), usłyszysz krótki sygnał dźwiękowy.
3. Na wyświetlaczu pojawi się komunikat "USTAWIENIA".
4. Naciśnij przyciski "WYBÓR PROGRAMU"  , aby przejść do podmenu.
5. Wybierz opcję "NABŁYSZCZACZ".
6. Naciśnij "URUCHOM/ANULUJ" , aby uzyskać dostęp do poziomów regulacji.

PL

7. Naciśnij "WYBÓR PROGRAMU"

 , aby wybrać wartość (R1.....R6).
Przy poziomie R0 nie jest dozowany płyn nablyszczający.

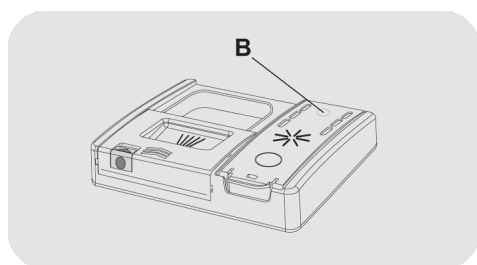
8. Naciśnij "URUCHOM/ANULUJ" ,
aby potwierdzić.

9. Naciśnij "WŁ/WYŁ" , aby
potwierdzić.

Stężenie wapnia w wodzie znacząco wpływa na tworzenie się kamienia i skuteczność suszenia. Dlatego ważne jest regulowanie ilości nablyszczacza, aby uzyskać zadowalające rezultaty zmywania. Jeśli po myciu na naczyniach pojawią się smugi, zmniejsz ilość o jedną pozycję. Jeśli pojawią się białawe plamy, zwiększ ilość jedną pozycję.

Modele niewyposażone we wskaźnik nablyszczacza (tylko w niektórych modelach):

Poziom nablyszczacza można sprawdzić za pomocą wskaźnika optycznego (B) na pojemniku dozującym.



PEŁNY



ciemny

PUSTY



jasny

Regulacja ilości nablyszczacza

Ilość nablyszczacza używanego przez zmywarkę podczas zmywania można dostosować tylko za pomocą specjalnej APLIKACJI, którą można pobrać ze strony za pomocą smartfonu.

Została ona fabrycznie ustawiona na poziom 2, zgodnie z potrzebami większości użytkowników.

Stężenie wapnia w wodzie znacząco wpływa na tworzenie się kamienia i skuteczność suszenia.

Dlatego ważne jest regulowanie ilości nablyszczacza, aby uzyskać zadowalające rezultaty zmywania.

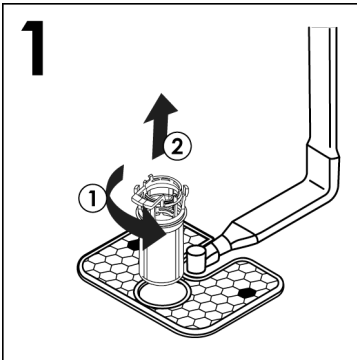
Jeśli po myciu na naczyniach pojawią się smugi, zmniejsz ilość o jedną pozycję. Jeśli pojawią się białawe plamy, zwiększ ilość jedną pozycję.

10. CZYSZCZENIE FILTRÓW

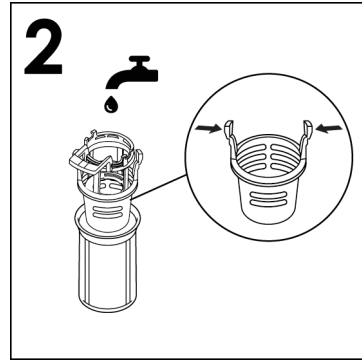
(Rys. A "4")

Na układ filtrujący składają się:

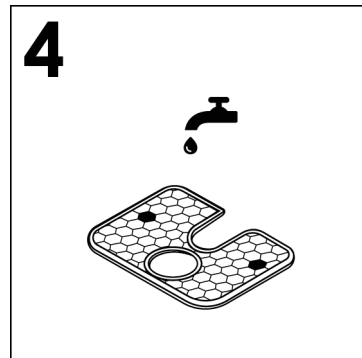
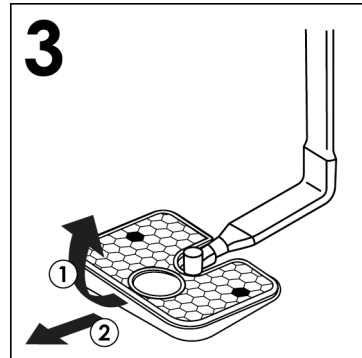
- **Mały pojemnik centralny** zatrzymujący większe cząstki;
 - **Mikrofiltr** umieszczony pod płytką, przechwytyjący nawet najdrobniejsze cząstki brudu, zapewniając w ten sposób doskonałe wyplukanie;
 - **Płytkę** filtrującą wodę do zmywania w sposób ciągły.
- Aby uzyskiwać niezmiennie nienaganne wyniki zmywania przed każdym zmywaniem należy koniecznie kontrolować i czyścić filtry.
 - Aby wyjąć filtr, po prostu obróć uchwyt w kierunku przeciwnym do ruchu wskazówek zegara ① i wyciągnij go, ciągnąc do góry ② (rys.1).



- Aby ułatwić czyszczenie, środkowy pojemnik można wyjąć (rys.2), naciskając dwa przyciski po bokach i pociągając go do góry.



- Należy wyjąć płytkę filtra (Rys.3) i umyć wszystko w strumieniu bieżącej wody (Rys.4), posługując się ewentualnie szczoteczką.



- Ponownie zmontuj płytę i filtr, wykonując poprzednie czynności w odwrotnej kolejności, zwracając uwagę na prawidłowe przykręcenie elementów, aby nie zagrozić działaniu zmywarki.
- Dla modelu wyposażonego w **samooczyszczający się mikrofiltr** konserwacja ogranicza się do sprawdzenia zespołu filtrującego, które można wykonywać co 15 dni. Zaleca się mimo wszystko po każdym zmywaniu sprawdzać, czy pojemnik centralny i płytka nie są zatkane.



OSTRZEŻENIE

Po oczyszczeniu filtrów należy sprawdzić, czy są one poprawnie połączone ze sobą i czy płytka jest idealnie umieszczona na dnie zmywarki. Należy dokładnie wkręcić filtr w płytkę, obracając nim w kierunku zgodnym z kierunkiem ruchu wskazówek zegara ponieważ niedokładne połączenie zespołu filtrującego może ujemnie wpłynąć na pracę zmywarki.

Nie wolno używać zmywarki bez filtrów.

11. PRAKTYCZNE PORADY

Jak postępować, by uzyskać możliwie najlepsze rezultaty zmywania

- Przed ułożeniem naczyń w maszynie należy wyjąć resztki jedzenia (kości, ości, resztki mięsa i warzyw, skórki z owoców, wykałaczkę, niedopałki papierosów, itd...). by nie dopuścić do zatkania filtrów, przewodu odpływowego i dysz ramienia spryskującego, co powoduje zmniejszenie sprawności zmywania.
- Nie ma potrzeby płukania naczyń przed włożeniem ich do zmywarki, ponieważ prowadzi to do zwiększonego zużycia wody i energii i nie jest zalecane.
- Jeśli garnki i patelnie są szczególnie zabrudzone resztkami przypalonych potraw, radzimy je zamoczyć przed zmywaniem.
- Układać naczynia otworami ku dołowi.
- W miarę możliwości nie dopuszczać do wzajemnego dotykania się różnych sztuk naczyń; poprawne ich rozmieszczenie zapewni najlepsze wyniki zmywania.
- Po ułożeniu naczyń, sprawdzić, czy ramię spryskujące obraca się bez przeszkód.
- Garnki i inne urządzenia kuchenne na których pozostają przypalone lub przylegające mocno resztki jedzenia należy zamoczyć w wodzie z dodatkiem środka myjącego do zmywarek.
- Aby najlepiej umyć zastawę srebrną należy:
 - a) opłukać ją natychmiast po posiłku, szczególnie jeśli używano jej z majonezem, jajkami, rybą, itd...;
 - b) nie rozpryskiwać na niej środków myjących;
 - c) nie pozostawiać jej w styczności z innymi metalami.

Jak oszczędzać

Oto kilka wskazówek dotyczących ekonomicznego i przyjaznego środowiska użytkownika własnego urządzenia.

- Zoptymalizuj zużycie energii, wody i detergentu, a także czas pracy poprzez napełnianie zmywarki do zalecanej maksymalnej wielkości wsadu. Oszczędzaj nawet 50% energii, napełniając zmywarkę całkowicie zamiast uruchamiać ją dwukrotnie z połową wsadu
- Jeśli wykonujemy zmywanie pełnego załadunku należy umieścić naczynia zaraz po skończonym posiłku wkładając je etapami i ewentualnie włączając program ZIMNE PŁUKANIE aby zmiękczyć zabrudzenia i usunąć większe resztki między jednym a drugim załadunkiem w oczekiwaniu na pełny cykl zmywania.
- W przypadku niezbyt silnego zabrudzenia naczyń lub małego stopnia wypełnienia koszyków należy wybrać program OSZCZĘDNY, postępując zgodnie ze wskazówkami zawartymi w liście programów.
- Najbardziej wydajne programy pod względem połączonych zużycia wody i energii to zazwyczaj te, które trwają dłużej i wykorzystują niższe temperatury.
- Mycie w zmywarce zużywa mniej energii i wody w porównaniu do mycia ręcznego, jeśli zmywarka jest używana zgodnie z instrukcjami i zaleceniami producenta.

Czego nie wolno zmywać

- Należy pamiętać, że nie wszystkie naczynia przystosowane są do zmywania w zmywarce, odradzamy wstawianie części wykonanych z materiałów termoplastycznych, pokrywek z rączką drewnianą lub z tworzywa, garnków z drewnianymi rączkami, naczyń aluminiowych, z kryształu lub ze szkła ołowiowego, o ile nie jest to oddzielnie wskazane.
- Niektóre motywy dekoracyjne mają tendencję do blaknięcia, dlatego zalecamy myć kilkakrotnie jedną sztukę w

zmywarce i dopiero po upewnieniu się, że nie następuje odbarwienie zmywać cały komplet.

- Ponadto zalecamy aby nie zmywać zastawy srebrnej razem z zastawą ze stali oksydowanej aby nie nastąpiła pomiędzy nimi reakcja chemiczna.

Gdy kupujemy nowe naczynia należy zawsze upewnić się, czy można je zmywać w zmywarkach.

Zalecenia na zakończenie programu

- Aby uniknąć ewentualnych śladów kropli spadających z koszyka górnego, należy tuż po zmywaniu wyjmować w pierwszej kolejności koszyk dolny.
- Jeśli pozostawimy na jakiś czas naczynia w zmywarce należy lekko uchylić drzwiczki aby ułatwić krążenie powietrza i poprawić warunki wysychania.

12. CZYSZCZENIE I RUTYNOWA KONSERWACJA

Prawidłowa pielęgnacja urządzenia wydłuży jego okres eksploatacji.

Czyszczenie zewnętrznych powierzchni urządzenia

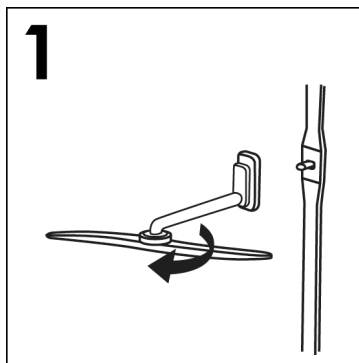
- Odłączyć urządzenie od źródła zasilania.
- Do mycia zewnętrznej strony zmywarki należy używać tylko szmatki zmoczonej ciepłą wodą, bez środków odtłuszczających i szorstkich.

Czyszczenie wnętrza urządzenia

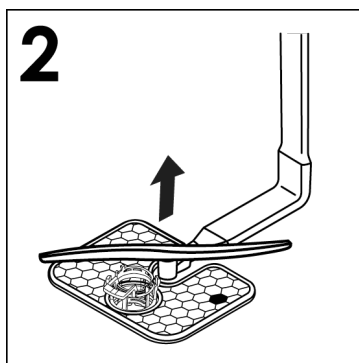
- Zmywarka nie wymaga żadnej specjalnej konserwacji, gdyż zbiornik myjący jest samooczyszczający się.
- Należy okresowo, za pomocą wilgotnej gąbki, czyścić uszczelkę gumową w drzwiczkach aby wyeliminować ewentualne ślady odpadków lub środka do płukania.
- Zalecane jest czyszczenie zmywarki, w celu usunięcia osadu z kamienia i brudu. Zalecamy przeprowadzanie w regularnych odstępach czasu cyklu mycia z dodatkiem specjalnego środka do czyszczenia zmywarek. Podczas operacji czyszczenia, zmywarka musi być pusta.
- Jeśli mimo normalnego czyszczenia płytki i filtru zauważamy, że naczynia lub garnki nie są wystarczająco dobrze zmyte lub wypłukane, należy sprawdzić czy otwory w obrotowych ramionach spryskujących (**Rys. A "5"**) nie są zatkane.

Jeśli wymagają one czyszczenia należy dokonać tego w sposób następujący:

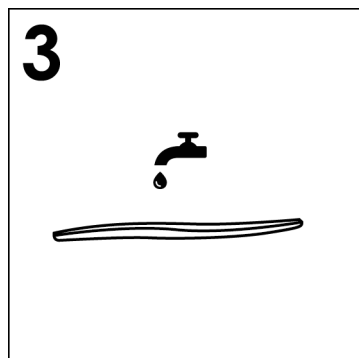
- 1) zdejmij górne ramię wirnika, obracając nakrętkę pierścieniową od prawej do lewej strony (**rys.1**);



- 2) Wyciągnij dolne ramię wirnika, pociągając je do góry (**rys.2**);

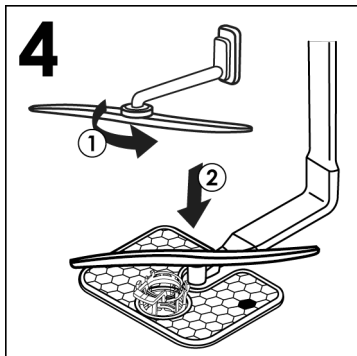


- 3) umyj ramiona wirnika pod strumieniem wody, aby usunąć wszystkie elementy blokujące w głowicach spryskujących (**rys.3**);



Nie używaj narzędzi, które mogą zdeformować głowice spryskujące.

- 4) po zakończeniu z powrotem zamontuj ramiona wirnika w tej samej pozycji, pamiętając o ponownym ustawieniu strzałki i jej dokręceniu (**rys.4**);



- 5) Wanna zmywarki jak też wewnętrzna strona drzwiczek wykonane są ze stali nierdzewnej. Jeśli mimo to zauważymy plamy tlenków, to pochodzą one jedynie z nadmiernego występowania w wodzie soli żelaza;
- 6) W celu usunięcia plam, zaleca się zastosować środek cierny o bardzo drobnej ziarnistości. Nie należy stosować substancji zawierających chlor ani druciaków.

PO UŻYCIU

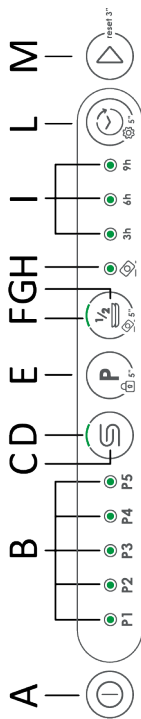
Po każdym zmywaniu należy zamknąć kurek doprowadzający wodę aby odciąć zmywarkę od instalacji wodnej i przycisnąć przycisk Start/Stop, co zapewni odcięcie jej od zasilania elektrycznego.

Jeśli zmywarka ma pozostawać przez dłuższy czas bezczynna, konieczne jest wykonanie następujących czynności:

1. Wykonać program zmywania bez ładowania naczyń, lecz ze środkiem myjącym, co pozwoli odtłuścić maszynę;

2. Wyjąć wtyczkę z gniazdka sieciowego;
3. Zamknąć kurek wejściowy wody;
4. Wypełnić odpowiedni pojemnik środkiem do płukania;
5. Pozostawić drzwiczki uchylone;
6. Pozostawić czyste wnętrze zmywarki;
7. Jeśli maszyna pozostawiona jest w pomieszczeniu, w którym temperatura jest niższa doprowadzić temperaturę otoczenia do wartości wyższej od 0°C i poczekać około 24 godzin na ponowne uruchomienie maszyny.

13. OPIS PANELU STEROWANIA



- A Przycisk WŁ./WYŁ.
- B Kontrolka WYBÓR PROGRAMU
- C Przycisk resetowania dla kontrolki "BRAK SOLI"
- D Wskaźnik "BRAK SOLI"
- E Przycisk WYBÓR PROGRAMU/BLOKADA RODZICIELSKA
- F Wskaźnik POŁOWA WSADU
- G Przycisk POŁOWA WSADU/TABLETKI
- H Wskaźnik TABLETKI
- I Wskaźnik OPÓŹNIONY START
- L Przycisk OPÓŹNIONY START/USTAWIENIA
- M Przycisk URUCHOM/ANULUJ

14. DANE TECHNICZNE

WYMIARY

DANE	WOLNO STOJĄCA		WBUDOWANA	
	Z BLATEM	BEZ BLATU	SEMI-ZINTEGROWANA	WBUDOWANA
Szer. x Wys. x Gł. (cm)	60x85x60.9	59,8x82x58	59,8x81,8 + 89,8x57	59,8x81,8 + 89,8x55
Głębokość z otwartymi drzwiami (cm)	120	117	117	117

DANE TECHNICZNE (Zob. tabliczka znamionowa)


Nakrycia (EN 50242)	12	13	14	15	16
Pojemność z patelniami i naczyniami	8 osób	8 osób	9 osób	9 osób	9 osób
Ciśnienie dopływu wody (MPa)	Min. 0,08 – Maks. 1				
Bezpiecznik/moc pobierana/napięcie zasilania	Zob. tabliczka znamionowa				

15. WYBÓR PROGRAMU I FUNKCJE SPECJALNE

Przycisk WŁ./WYŁ. ①

- Aby włączyć lub wyłączyć urządzenie, naciśnij przycisk **WŁ./WYŁ.** ①.

Ustawienia programu

- Otworzyć drzwi i umieścić brudne naczynia wewnątrz urządzenia.
- Naciśnij przycisk **"WŁ./WYŁ."** ①. Zamiga kontrolka programu **"ECO"** lub zapisanego programu.
- Wybierz inny program, naciskając przycisk **"WYBÓR PROGRAMU"** P. Kontrolka wybranego programu będzie migać.
- Aby wybrać opcję, naciśnij odpowiedni przycisk (zaświeci się kontrolka).
- Naciśnij przycisk **"URUCHOM/ANULUJ"**  (kontrolka wybranego programu przestanie migać i będzie świecić jednostajnie).
- Po zamknięciu drzwi, po usłyszeniu sygnału dźwiękowego, program uruchomi się automatycznie.

Jeśli podczas pracy zmywarki nastąpi przerwa w zasilaniu, wybrany program zostanie zapisany w specjalnej pamięci, a po przywróceniu zasilania program będzie kontynuowany od miejsca, w którym został przerwany.

Programy **"IMPULS"** lub **"PRZERYWANE"** (tylko w niektórych modelach)

Niektóre programy wykorzystują system zmywania impulsowego lub przerywanego (w zależności od modelu), który zmniejsza zużycie, hałas i poprawia wydajność.

"Przerywanej" pracy pompy myjącej **NIE** należy traktować jako usterki; jest to cecha charakterystyczna dla mycia impulsowego i dlatego należy ją traktować jako normalną cechę programu.

Przerywanie programu

Nie zaleca się otwierania drzwi w trakcie trwania programu, szczególnie w fazie mycia głównego i ostatniego płukania na gorąco. Jeśli jednak drzwi zostaną otwarte w trakcie trwania programu (np. w celu dodania naczyń), urządzenie zatrzyma się automatycznie. Zamknij drzwi **bez naciskania przycisków**. Cykl rozpocznie się ponownie od miejsca, w którym został przerwany.



OSTRZEŻENIE

Jeśli otworzysz drzwi podczas cyklu suszenia, przerywany sygnał dźwiękowy poinformuje Cię, że cykl suszenia nie został jeszcze zakończony.

Zmiana trwającego programu

Jeśli chcesz zmienić lub anulować trwający już program, wykonaj następujące czynności:

- Przytrzymaj przycisk **"ANULUJ"** przez co najmniej 3 sekundy. Zabrzmie kilka sygnałów dźwiękowych, a kontrolki programu będą włączać się i wyłączać pojedynczo i po kolei.
- Zamiga kontrolka programu **"ECO"** lub zapisanego programu.
- W tym momencie można ustawić nowy program.



OSTRZEŻENIE

Przed rozpoczęciem nowego programu należy sprawdzić, czy w dozowniku znajduje się jeszcze detergent. W razie potrzeby uzupełnić dozownik.

Koniec programu

Koniec programu zostanie wskazany przez 3 sygnały trwające 3 sekundy przeplatane 20-sekundową przerwą, jednocześnie po jednej minucie zmywarka wyłączy się. Na wyświetlaczu jednocześnie pojawi się komunikat **"KONIEC"** i wyświetlany będzie przez jedną minutę.

Tylko w przypadku modeli z opcją **"AUTO DOOR"** podczas fazy suszenia drzwi zostaną otwarte automatycznie i konieczne będzie odczekanie na sygnał końca cyklu, zanim można będzie wyjąć nacznia.


Przycisk opcji POŁOWA WSADU/

TABLETKI 

Za pomocą tego przycisku można wybrać dwie różne funkcje, w zależności od wybranego programu:

Przycisk "POŁOWA WSADU" (tylko w niektórych modelach)

Specjalnie zaprojektowany do małych, lekko zabrudzonych wsadów, które pasują do około połowy pojemności zmywarki. Wybierając tę opcję oszczędzasz czas, energię i wodę.

Po wybraniu programu naciśnij przycisk **"POŁOWA WSADU"**  i kontrolka zaświeci się.


Jeśli ta opcja nie jest kompatybilna z ustawionym programem, usłyszysz dźwięk.

Przycisk "TABLETKI"

(tylko w niektórych modelach)

Ta opcja optymalizuje użycie detergentów złożonych w tabletkach („3 w 1”, „4 w 1”, „5 w 1” itd.). Po naciśnięciu tego przycisku wybrany program zmywania jest modyfikowany, aby uzyskać najlepszą wydajność z detergentów złożonych

(ponadto kontrolki braku soli i nabyliczaczka są wyłączone).

Po wybraniu programu przytrzymaj przycisk **"TABLETKI"**  przez 5 sekund, a kontrolka włączy się.

Jeśli ta opcja nie jest kompatybilna z ustawionym programem, usłyszysz dźwięk.



OSTRZEŻENIE

Po wybraniu opcja ta pozostaje również aktywna (kontrolka włączona) przez kolejne cykle zmywania i może być dezaktywowana (kontrolka wyłączona) tylko poprzez ponowne naciśnięcie przycisku przez 5 sekund.

PL

Ta opcja jest zalecana w przypadku korzystania z programu **SZYBKI**, którego czas trwania zostanie wydłużony, umożliwiając poprawę wydajności tabletek detergentowych.

"SMART DOOR"

(Automatyczne otwieranie drzwi)

(Tylko w modelach, w których występuje)

Opcja ta zapewnia specjalne urządzenie, które otwiera drzwi o kilka centymetrów na koniec programu **"ECO"**.

Otwarcie drzwi w końcowej fazie suszenia pozwala na cyrkulację powietrza, eliminując ryzyko nieprzyjemnych zapachów.

Gdy drzwi się otworzą, na wyświetlaczu pojawi się komunikat **"SMART DOOR"**.



OSTRZEŻENIE

Funkcja ta zostanie automatycznie aktywowana tylko za pomocą programu **"ECO"**. Jeśli wybierzesz opcję **"EXPRESS"**, funkcja **SMART DOOR** zostanie wyłączona.

Aby uzyskać informacje na temat działania tych OPCJI, zapoznaj się z **"TABELĄ PROGRAMÓW"**.




OSTRZEŻENIE

Jeżeli włączono tę opcję, nie wolno w żaden sposób zapobiegać otwarciu się drzwi, ani zamykać ich na siłę, ponieważ doprowadzi to do uszkodzenia mechanizmu. Należy zapewnić wolne miejsce przed drzwiami, a przed zamknięciem poczekać, aż urządzenie otwierające zakończy pracę.

Kontrolka braku soli

Ten model jest wyposażony w kontrolkę na panelu sterowania, która zaświeci się, gdy konieczne będzie ponowne napełnienie pojemnika na sól.

Przycisk wskaźnika soli "ANULUJ"  (tylko w modelach z przyciskiem resetowania uzupełniania soli)


Po uzupełnieniu pojemnika na sól naciśnij ten przycisk przez kilka sekund, aż zgaśnie odpowiednia kontrolka.



OSTRZEŻENIE:

Jeśli naciśniesz przycisk resetowania bez napełnienia pojemnika na sól, zakłóci to prawidłowe działanie kontrolki soli.


Aby zagwarantować prawidłowe działanie kontrolki soli, ZAWSZE NALEŻY W PEŁNI UZUPEŁNIĆ POJEMNIK NA SÓL.

Przycisk opcji "OPÓŹNIONY START/USTAWIENIA" 

Za pomocą tego przycisku można wybrać dwie różne funkcje.

- OPÓŹNIONY START

Za pomocą tego przycisku można ustawić czas uruchomienia zmywarki, opóźniając go o 3, 6 lub 9 godzin. Aby ustawić opóźniony start, należy wykonać następujące czynności:

- Wybierz program, naciskając przycisk "WYBÓR PROGRAMU" **P**.
- Naciśnij przycisk "OPÓŹNIONY START"  (po każdym naciśnięciu można ustawić odpowiedni opóźniony start)

Typ A (tylko w niektórych modelach)




Włączona kontrolka 3h
Włączona kontrolka 6h
Włączone obie kontrolki 9h

Typ B (tylko w niektórych modelach)



Włączona kontrolka 3h
Włączona kontrolka 6h
Włączona kontrolka 9h

- Aby rozpocząć odliczanie, naciśnij przycisk "URUCHOM/ANULUJ"  (kontrolka ustawionego czasu zacznie migać).

Jeśli ustawione jest 9-godzinne opóźnienie, odliczanie będzie wyświetlane przez kontrolkę **6h** po 3 godzinach i kontrolkę **3h** po 6 godzinach.


Po upływie ostatnich 3 godzin (pod koniec odliczania) kontrolka **3h** przestanie migać i pozostanie włączona, wskazując fazę zmywania, a program rozpocznie się automatycznie.

Opóźniony start można zmienić lub anulować, jeśli odliczanie się nie zakończyło, a zatem program jeszcze się jeszcze nie rozpoczął. Wybierz inny program lub zaznacz/odznacz przycisk opcji, postępując w następujący sposób:

- Przytrzymaj wciśnięty przycisk **ANULUJ** przez co najmniej **3** sekundy. Zabrzmią sygnały dźwiękowe, a kontrolki programu będą włączać się i wyłączać pojedynczo i sekwencyjnie.

- Opóźniony start i wybrany program zostaną anulowane. Kontrolki programu będą migać, zmywarka do naczyń jest gotowa do ustawienia programu.

- USTAWIENIA

Zmywarka do naczyń posiada ustawienia fabryczne. W menu **"USTAWIENIA"**  można zmodyfikować różne parametry, tak by spełniały indywidualne wymogi dotyczące zmywania.

Modyfikowane parametry to:

ODKAMIENIANIE

Opis modyfikowania ustawienia odkamieniania znajduje się w odpowiednim rozdziale instrukcji.

SYGNAŁ DŹWIĘKOWY



Włącza lub wyłącza sygnał dźwiękowy na zakończenie programu.

FUNKCJA MEMO

Do zapamiętania ostatnio używanego programu.

WEJŚCIE DO MENU USTAWIENIA

Zmywarka do naczyń ZAWSZE musi być wyłączona przed rozpoczęciem tej procedury.

- Włącz zmywarkę do naczyń, przytrzymując przycisk **"WŁ./WYL."**  przez około 3 sekundy.
- Przytrzymaj przycisk **"USTAWIENIA"**  przez 5 sekund, aby otworzyć menu. Gdy wejdiesz w tryb ustawień, kilka kontrolki na panelu sterowania zacznie migać.
- Możesz teraz wybrać, co chcesz ustawić.

SYGNAŁ DŹWIĘKOWY


- Naciśnij przycisk **"POŁOWA WSADU/**

TABLETKI" , aby włączyć lub wyłączyć sygnał dźwiękowy.


- Sygnał dźwiękowy pozostanie aktywny, jeśli kontrolka **"POŁOWA WSADU/**

TABLETKI"  włączy się i słychać dźwięk;

- Sygnał dźwiękowy pozostanie nieaktywny, jeśli kontrolka opcji **"POŁOWA WSADU/**

TABLETKI"  nie włączy się i nie słychać dźwięku;

- Naciśnij przycisk **"URUCHOM/ANULUJ"**

, aby zapisać ustawienie i wyjść z menu ustawień.

FUNKCJA MEMO

Aby umożliwić zapamiętanie ostatnio używanego programu, wykonaj następujące czynności:


- Naciśnij przycisk **"OPÓŹNIONY START/**

USTAWIENIA" , aby włączyć lub wyłączyć **FUNKCJĘ MEMO**.

- **FUNKCJA MEMO** będzie aktywna, jeśli **zaświeci się** kontrolka a **"6h"**.

- **FUNKCJA MEMO** będzie nieaktywna, jeśli kontrolka **"6h"** **nie zaświeci się**.




- Naciśnij przycisk **"URUCHOM/ANULUJ"**

, aby zapisać ustawienie i wyjść z menu ustawień.


BLOKADA RODZICIELSKA


Zmywarka do naczyń wyposażona jest w elektroniczną blokadę rodzicielską. Blokada rodzicielska wyłącza elementy sterujące, zapobiegając niepożądanym lub przypadkowym zmianom.

Funkcję blokady rodzicielskiej można włączyć i wyłączyć w następujący sposób:

- Włącz zmywarkę do naczyń, przytrzymując wciśnięty przycisk "WŁ./WYŁ."  przez około 3 sekundy.
- Naciśnij przycisk "BLOKADA RODZICIELSKA"  przez około 5 sekund.
- Tylko "WŁ./WYŁ."  pozostanie aktywny.

ABY JĄ WYŁĄCZYĆ

- Naciśnij przycisk "BLOKADA RODZICIELSKA"  przez około 5 sekund.






Po wyłączeniu urządzenia przyciskiem "WŁ./WYŁ."  po kolejnym włączeniu urządzenia blokada rodzicielska będzie włączona.



OSTRZEŻENIE

Jeśli polecenie blokady rodzicielskiej jest aktywne, ze zmywarki do naczyń wydobędzie się dźwięk i będą widoczne dwukrotne mignięcia po każdym naciśnięciu przycisku.






16. OPIS PROGRAMÓW

Programu		Opis
P1	 SZYBKI 49'	Program połowa wsadu przeznaczony do mycia i suszenia w 49 minut, przy jednoczesnym zmniejszeniu zużycia.
P2	 UNIWERSALNY	Nadaje się do codziennych lekko zabrudzonych naczyń, program do codziennego korzystania.
P3	 ECO	Standardowy i bardziej wydajny program pod względem łącznego zużycia energii i wody dla standardowo zabrudzonych naczyń. Program zgodny z normą EN60436.
P4	 INTENSYWNY	Do mocno zabrudzonych patelni i wszelkich innych przedmiotów wymagających mocnego i skutecznego mycia. Idealnie nadaje się do bardzo zabrudzonych talerzy, patelni i garnków.
P5	 MYCIE WSTĘPNE	Krótkie mycie wstępne do naczyń używane w ciągu dnia, gdy chcesz poczekać na pełny wsad.

PL

Zmywanie z myciem wstępnym

Dla programów z myciem wstępnym zalecane jest dodanie dodatkowej ilości detergentu (max. 6 gramów) bezpośrednio do wnętrza zmywarki.

Programu			Detergent do wstępnego zmywania	Temperatura mycia (°C)	Średni czas mycia ¹ (min.)	Opcje		
						Przycisk "OPÓŹNIONY START"	Przycisk "TABLETKI"	Przycisk "POŁOWA WSADU"
P1		SZYBKI 49'	●	60	49	TAK	TAK	N.D.
P2		UNIWERSALNY	■	60	131	TAK	TAK	TAK
P3		ECO	■	45	233 - 236	TAK	TAK	TAK
P4		INTENSYWNY	●	75	135	TAK	TAK	N.D.
P5		MYCIE WSTĘPNE	■	■	10	TAK	N.D.	N.D.

● = Detergent mycia wstępnego

N.D. = OPCJA NIEDOSTĘPNA

1) Z zimną wodą (15°C) - Tolerancja ±10%-

W przypadku korzystania z ciepłej wody czas pozostały do zakończenia programu jest automatycznie aktualizowany podczas jego działania.

Wartości mierzone w laboratorium zgodnie z normą europejską **EN 60436** (wartości mogą się różnić w zależności od warunków użytkowania).

Rzeczywisty czas trwania cyklu zmywania różni się w zależności od modelu.

Program **ECO** nadaje się do czyszczenia normalnie zabrudzonych naczyń i jest najbardziej wydajnym programem do tego zastosowania pod względem łącznego zużycia energii i wody. Ponadto program ten jest wykorzystywany przez organy regulacyjne do oceny zgodności z unijnymi przepisami dotyczącymi ekoprojektu.

Z wyjątkiem programu **ECO**, wartości podane dla innych programów są jedynie orientacyjne. Na czas trwania cyklu może mieć wpływ wiele czynników, takich jak temperatura wody, ciśnienie wody w sieci wodociągowej, temperatura otoczenia, ilość użytego detergentu oraz liczba i rozmieszczenie naczyń w koszach załadowczych.

17. MODUŁ ODKAMIENIACZA

Woda, w zależności od lokalizacji, zawiera sole wapnia i inne sole mineralne osadzające się na naczyniach i pozostawiające białe plamy. Im więcej tych soli tym woda jest "twardsza". Zmywarka do naczyń wyposażona jest w zmiękczac, który wykorzystując sól regeneracyjną, zaprojektowaną specjalnie dla tych urządzeń, dostarcza wody pozbawionej wapnia (miękkiej) do zmywania naczyń. W odpowiedniej instytucji zapewniającej zasilanie w wodę, znajdującej się na terenie zamieszkania można dowiedzieć się, jaki jest poziom twardości wody.

Ustawienie zmięczacza wody




Zmiękczac może skutecznie oddziaływać na wodę, której twardość osiąga wartość do ponad 90°Fh (w skali francuskiej), 50°dH (w skali niemieckiej), za pośrednictwem 6 poziomów regulacji.

Poziom	Twardość wody		Wykorzystanie soli regeneracyjnej	Kontrolka programu
	°fH (stopnie francuskie)	°dH (stopnie niemieckie)		
S0	0-5	0-3	NIE	Wszystkie kontrolki zgaszone
S1	6-15	4-9	TAK	P1
S2	16-30	10-16	TAK	P1+P2
*S3	31-45	17-25	TAK	P1+P2+P3
S4	46-60	26-33	TAK	P1+P2+P3+P4
S5	61-90	34-50	TAK	P1+P2+P3+P4+P5

* Zmiękczac fabrycznie ustawiany jest na poziomie 3, gdyż poziom ten zadowala większość klientów.


W zależności od poziomu przyporządkowania miejscowej wody należy w następujący sposób wyregulować zmiękczac:

Procedurę ustawiania należy zawsze zaczynać gdy zmywarka jest wyłączona.

1. Włącz zmywarkę do naczyń, przytrzymując przycisk **"WŁ./WYŁ."**  przez około 3 sekundy.
2. Przytrzymaj przycisk **"USTAWIENIA"**  przez 5 sekund, aby otworzyć menu. Gdy wejdiesz w tryb ustawień, 6 z kilku kontrolek na panelu sterującym zacznie migać.
3. Naciśnij **"WYBÓR PROGRAMU" P** aby wybrać żądany poziom usuwania kamienia: po każdym naciśnięciu przycisku zaświeci się odpowiednia kontrolka, jak pokazano w powyższej tabeli (**P1**→**S1**, **P1+P2**→**S2**). Dla poziomu **"S0"** wyłączone zostaną wszystkie kontrolki.
4. Naciśnij przycisk **"URUCHOM/ANULUJ"** , aby zapisać ustawienie i wyjść z menu ustawień.



OSTRZEŻENIE

Jeśli z jakiegoś powodu nie uda się zakończyć procedury ustawiania, należy wyłączyć zmywarkę wciskając przycisk **"WŁ./WYŁ."**  i rozpocząć ustawianie od nowa.

Informacja o regeneracji żywicy solą

Faza regeneracji jest przeprowadzana pod koniec cyklu zmywania.

W fazie regeneracji żywicy zużywa się około **3,5 litra** wody, przy zużyciu energii około **1 Wh** i wydłużeniu czasu cyklu o około **7 minut**.

W przypadku cyklu **Eco** wygląda to tak, jak pokazano w tabeli.

Poziom	Kontrolka programu	Częstotliwość
S0	Brak kontroltek	Nigdy
S1	P1	1 co 9 cykli
S2	P2	1 co 5 cykli
*S3	P3	1 co 4 cykle
S4	P4	1 co 2 cykle
S5	P5	Każdy cykl

18. ROZWIĄZYWANIE PROBLEMÓW I GWARANCJA

Jeżeli zmywarka nie działa prawidłowo, należy sprawdzić instrukcje przedstawione poniżej z praktycznymi wskazówkami dotyczącymi rozwiązywania najczęstszych problemów. Jeżeli usterka będzie się utrzymywać lub powtarzać, należy się skontaktować z Centrum Wsparcia Technicznego.

RAPORTY O BŁĘDACH

- **Modele z wyświetlaczem:** Błędy są sygnalizowane przez numer poprzedzony literą "E" (np. Błąd 2 = E2) i krótkim sygnałem dźwiękowym.
- **Modele bez wyświetlacza:** błąd sygnalizowany jest migotaniem wszystkich lampek kontrolnych LED - tyle razy, ile wynosi kod błędu - z 5-sekundowymi przerwami (np.: Błąd 2 = dwa migotania -> pauza 5 sekund -> dwa migotania -> itd.).

PL

Tylko modele z wyświetlaczem

Wyświetlany błąd	Znaczenie i rozwiązania
"BRAK WODY" z krótkim sygnałem dźwiękowym (tylko niektóre modele). BŁĄD E2 (z wyświetlaczem) z krótkim sygnałem dźwiękowym	Zmywarka nie napełnia się wodą
	Upewnić się, że dopływ wody jest otwarty.
	Upewnić się, że wąż doprowadzający wodę nie jest zgięty ani zmiażdżony.
	Upewnić się, że rura odpływowa znajduje się na odpowiedniej wysokości (patrz rozdział na temat montażu).
BŁĄD E3 (z wyświetlaczem) z krótkim sygnałem dźwiękowym	Zamknąć dopływ wody, odkręcić wąż doprowadzenia wody z tyłu zmywarki i sprawdzić, czy filtr „piaskowy” nie jest zatkany.
	Zmywarka nie usuwa wody
BŁĄD E4 (z wyświetlaczem) z krótkim sygnałem dźwiękowym	Upewnić się, że rura spustowa nie jest wygięta, zatkana lub zablokowana, a filtr nie jest zatkany.
	Upewnić się, że syfon nie jest zatkany.
BŁĄD E8 (z wyświetlaczem) z krótkim sygnałem dźwiękowym	Woda wycieka
	Upewnić się, że rura spustowa nie jest wygięta, zatkana lub zablokowana, a filtr nie jest zatkany.
BŁĄD E18 (z wyświetlaczem) z krótkim sygnałem dźwiękowym	Upewnić się, że syfon nie jest zatkany.
	Element grzewczy wody nie działa prawidłowo lub płytka filtracyjna jest zatkana
BŁĄD E18 (z wyświetlaczem) z krótkim sygnałem dźwiękowym	Wyczyść płytkę filtracyjną.
	Problemy z poziomem wody; sprawdź zatkana płytke filtracyjną.
	Wyczyść płytkę filtracyjną.

BŁĄD E21 (z wyświetlaczem) z krótkim sygnałem dźwiękowym	Niekontrolowany dopływ wody z otwartym zaworem elektromagnetycznym.
	Natychmiast zakręć kran i odłącz urządzenie od zasilania.
Wszystkie inne kody (z wyświetlaczem)	Wyłącz zmywarki i odłącz ją od gniazdka zasilania, odczekaj 1 minutę. Włącz zmywarkę i uruchom program. Jeśli błąd znowu się pojawi, skontaktuj się bezpośrednio z Autoryzowanym Centrum Obsługi Klienta.

Tylko modele bez wyświetlacza

Jeśli podczas pracy programu wystąpią usterki, lampka kontrolna odpowiadająca wybranemu cyklowi zacznie szybko migać i zabrzmi przerywany sygnał dźwiękowy. W takim przypadku należy wyłączyć zmywarkę, naciskając przycisk WŁ./WYŁ.

Po sprawdzeniu, czy dopływ wody jest otwarty, czy rura spustowa nie jest wygięta i czy syfon lub filtry nie są zatkane, należy ponownie ustawić wybrany program.

Jeżeli usterka będzie się utrzymywać, należy się skontaktować z Centrum Wsparcia Technicznego.

Zmywarka wyposażona jest w zabezpieczenie przed przepełnieniem, które w razie problemu automatycznie odprowadza nadmiar wody.



OSTRZEŻENIE

Aby zapewnić prawidłową pracę urządzenia zabezpieczającego przed przepełnieniem, nie zaleca się przesuwania ani przechylania zmywarki podczas pracy. W razie konieczności przechylenia lub przesunięcia zmywarki należy upewnić się, że cykl zmywania jest zakończony i że w urządzeniu nie pozostaje woda.

Inne usterki

USTERKA	PRZYCZYNA	ROZWIĄZANIE
1. Żaden program nie działa	Wtyczka nie jest podłączona do gniazdka	Podłączyć wtyczkę
	Nie naciśnięto przycisku O/I	Nacisnąć przycisk
	Drzwi są otwarte	Zamknąć drzwi
	Brak prądu	Sprawdzić
2. Zmywarka nie napelnia się wodą	Zobacz punkt 1	Sprawdzić
	Zawór wody jest zamknięty	Otworzyć zawór z wodą
	Wąż doprowadzający wodę jest załamany	Wyeliminować załamania węża
	Filtr węża doprowadzającego wodę jest zatkany	Oczyścić filtr na końcu węża

USTERKA	PRZYCZYNA	ROZWIĄZANIE
3. Zmywarka nie odprowadza wody	Filtr jest zabrudzony	Oczyszczyć filtr
	Rura spustowa jest załamana	Wyeliminować załamania rury
	Przedłużenie rury spustowej nie jest prawidłowo podłączone	Postępować zgodnie z instrukcjami dotyczącymi podłączenia rury spustowej
	Przyłącze wylotowe na ścianie jest skierowane ku dołowi, a nie ku górze	Wezwać wykwalifikowanego technika
4. Zmywarka ciągle odprowadza wodę	Zbyt niskie położenie rury spustowej	Rurę spustową podnieść na wysokość co najmniej 40 cm nad podłogą
5. Nie słychać, aby ramiona natryskowe obracały się	Nadmierna ilość detergentu	Zmniejszyć ilość detergentu. Użyć odpowiedniego detergentu
	Jakieś naczynie blokuje obrót ramienia	Sprawdzić
	Płyta filtracyjna i filtr bardzo zabrudzony	Oczyszczyć płytę filtracyjną i filtr
6. W urządzeniach elektronicznych bez wyświetlacza: jeden lub więcej wskaźników szybko miga	Zakręcony zawór wody	Wyłączyć urządzenie Otworzyć zawór Ponownie ustawić cykl
7. Naczynia umyte tylko częściowo	Zobacz punkt 5	Sprawdzić
	Dno patelni nie zostało dobrze umyte	Przypalone resztki należy namoczyć przed włożeniem patelni do zmywarki
	Brzeg patelni nie został dobrze umyty	Zmienić położenie patelni
	Ramiona natryskowe są częściowo zatkane	Zdjąć ramiona natryskowe, odkręcając nakrętki pierścieniowe zgodnie z ruchem wskazówek zegara i przemyć pod bieżącą wodą
	Naczynia nie zostały prawidłowo załadowane	Nie umieszczać naczyń zbyt blisko siebie
	Koniec rury spustowej zanurzony jest w wodzie	Koniec rury spustowej nie może stykać się z wypływającą wodą
	Odmierzono niewłaściwą ilość detergentu lub jest on stary i zbrylony	Zwiększyć ilość w zależności od stopnia zabrudzenia naczyń lub zmienić detergent
	Zakrętka pojemnika z solą nie jest prawidłowo zamknięta	Dokręcić prawidłowo
	Program mycia nie jest dość intensywny	Wybrać intensywniejszy program
8. Detergent nie jest podany lub jest podany częściowo	Sztuczce, naczynia, patelnie itp. uniemożliwiają otwarcie dozownika detergentu	Ustawić naczynia w taki sposób, aby nie blokowały dozownika
9. Obecność białych plam na naczyniach	Woda z sieci jest zbyt twarda	Sprawdzić poziom soli i nabywaczka i dostosować Jeżeli usterka będzie się utrzymywać, należy się skontaktować z Centrum Wsparcia Technicznego

USTERKA	PRZYCZYNA	ROZWIĄZANIE
10. Hałas podczas mycia	Naczynia uderzają o siebie	Sprawdzić ustawienie naczyń w koszu
	Ramiona obrotowe uderzają o naczynia	Sprawdzić ustawienie naczyń w koszu
11. Naczynia nie są całkowicie suche	Niedostateczny przepływ powietrza	Pozostawić drzwi zmywarki do naczyń uchylone na końcu programu zmywania, aby umożliwić naturalne wyschnięcie naczyń
	Brak nabyśczacza	Napełnić dozownik nabyśczacza

UWAGA: Jeżeli którakolwiek z powyższych sytuacji spowoduje złą wydajność mycia lub niewystarczające płukanie, należy ręcznie usunąć zanieczyszczenia z naczyń, ponieważ końcowy cykl suszenia utwardza zanieczyszczenia, co utrudnia ich usunięcie podczas kolejnego mycia.

Jeśli usterka nie ustąpi, należy skontaktować się z Centrum Wsparcia Technicznego, podając model zmywarki. Ta informacja znajduje się na tabliczce umieszczonej w górnej części wewnętrznej strony drzwi zmywarki lub na gwarancji. Informacje te umożliwią podjęcie szybszych i skuteczniejszych działań.

Z wyjątkiem listy części zamiennych dostępnej na naszej stronie internetowej, w żadnym wypadku nie należy naprawiać ani próbować naprawiać urządzenia samodzielnie ani zlecać naprawy osobom niedoświadczonym i/lub niewykwalifikowanym. Naprawy wykonywane przez osoby niedoświadczone i/lub niewykwalifikowane mogą spowodować obrażenia ciała lub poważne awarie sprzętu i uszkodzenie mienia. Należy skontaktować się z naszymi Autoryzowanymi centrami pomocy technicznej.

Zalecamy, aby zawsze używać oryginalnych części zamiennych, które można uzyskać w naszym dziale obsługi klienta przez okres co najmniej **10 lat** od momentu wprowadzenia urządzenia do obrotu na terenie Europejskiego Obszaru Gospodarczego.



OSTRZEŻENIE

Producent nie ponosi odpowiedzialności za szkody powstałe u osób i rzeczy i/lub za kwestie bezpieczeństwa, wynikające z napraw nie wykonanych przez Autoryzowane centrum pomocy technicznej lub przez partnera serwisowego autoryzowanego przez producenta zgodnie z wytycznymi firmy dotyczącymi naprawy i konserwacji jej produktów. Wszelkie uszkodzenia produktu spowodowane przez nieuprawnione osoby podczas próby naprawy nie będą objęte standardową gwarancją.

Od 1 marca 2021 r. informacje dotyczące energii i środowiska związane z etykietami energetycznymi urządzeń gospodarstwa domowego oraz specyfikacjami dotyczącymi ich ekoprojektu dla Europy znajdują się w bazie danych produktów (EPREL) pod następującym linkiem <https://eprel.ec.europa.eu/> lub poprzez kod QR znajdujący się na etykiecie energetycznej.

Pomoc i gwarancja

Produkt jest objęty gwarancją ustawową oraz na warunkach określonych w karcie gwarancyjnej dołączonej do produktu. Kartę należy przechowywać i okazywać w razie potrzeby w autoryzowanym Centrum Wsparcia Technicznego wraz z dowodem zakupu. Warunki gwarancji można również sprawdzić na naszej stronie internetowej.

Aby uzyskać pomoc, należy wypełnić formularz online lub skontaktować się z nami pod numerem wskazanym na stronie wsparcia na naszej witrynie internetowej.

Dane kontaktowe naszych serwisów (numery telefonów i adresy internetowe) wyszczególnione według kraju są dostępne w karcie gwarancyjnej dołączonej do produktu.

PL

Producent nie ponosi odpowiedzialności za ewentualne błędy drukarskie w niniejszej broszurze. Ponadto producent zastrzega sobie prawo do wprowadzania w swoich produktach zmian, które uzna za przydatne, bez zmiany zasadniczych właściwości produktów.

19. WARUNKI OTOCZENIA



Niniejsze urządzenie jest oznakowane zgodnie z europejską Dyrektywą 2012/19/UE w sprawie zużytego sprzętu elektrycznego i elektronicznego (WEEE).

Zużyty sprzęt elektryczny i elektroniczny (WEEE) zawiera zarówno substancje zanieczyszczające, które mogą mieć negatywne konsekwencje dla środowiska, jak i podstawowe komponenty, które mogą być użyte ponownie. Ważne jest, aby WEEE poddano szczególnym zabiegom mającym na celu usunięcie i pozbycie się wszystkich zanieczyszczeń, oraz odzysk i recykling wszystkich materiałów.

Prywatne osoby mogą odegrać ważną rolę w zapewnieniu, że WEEE nie stanie się problemem środowiskowym; to jest:

- WEEE nie może być traktowany jak odpad z gospodarstwa domowego;
- WEEE należy przekazać do punktów zbiórki zarządzanych przez gminę lub przez zarejestrowane firmy. W wielu krajach zużyty sprzęt elektryczny i elektroniczny o dużych gabarytach może być odbierany z domu.

W wielu krajach przy zakupie nowego urządzenia, stary sprzęt można zwrócić sprzedawcy detalicznemu, który musi go odebrać bezpłatnie na zasadzie wymiany jeden do jednego, o ile jest to sprzęt tego samego typu i pełni taką samą funkcję co dostarczony sprzęt.

Ďakujeme, že ste si vybrali tento produkt. Sme hrdí na to, že vám ponúkame ideálny produkt a najlepší kompletný sortiment domácich spotrebičov pre každodenné činnosti.

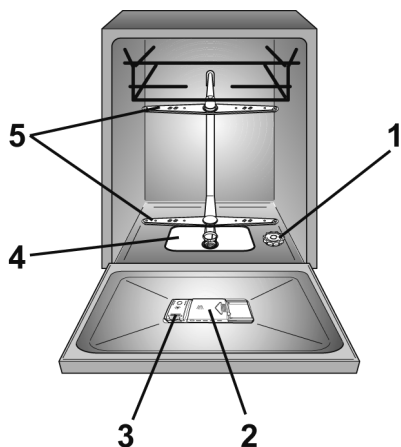
Starostlivo si prečítajte tento návod pre správne a bezpečné používanie spotrebiča a pre užitočné tipy na efektívnu údržbu.



Umyvačku riadu používajte iba po dôkladnom prečítaní si týchto pokynov. Odporúčame vám, aby ste mali túto príručku vždy po ruke a v dobrom stave v prípade použitia aj budúcim vlastníkom.

Skontrolujte, či je spotrebič dodaný spolu s týmto návodom na obsluhu, záručným listom, adresou servisného strediska a štítkom energetickej účinnosti. Každý výrobok je identifikovaný jedinečným 16-miestnym kódom, nazývaným tiež "sériové číslo", vytlačeným na záručnom liste alebo na technickom štítku nachádzajúcom sa vo vnútri dverí v pravom hornom rohu. Tento kód je druh identifikačného preukazu špecifického pre daný produkt, ktorý budete musieť použiť na registráciu produktu alebo ak budete potrebovať kontaktovať Centrum technickej pomoci.

Obr. A



Obsah

1. ZÁKLADNÉ BEZPEČNOSTNÉ PRAVIDLÁ
2. DODÁVKA VODY
3. PLNENIE SOĽOU
4. NASTAVENIE HORNÉHO KOŠA (LEN U NIEKTORÝCH MODELOV)
5. ROZLOŽENIE RIADU
6. INFORMÁCIE PRE TESTOVACIE LABORATÓRIA
7. PLNENIE UMÝVACIEHO PROSTRIEDKU
8. DRUHY UMÝVACÍCH PROSTRIEDKOV
9. PLNENIE LEŠTIDLA
10. ČISTENIE FILTROV
11. PRAKTICKÉ RADY
12. ÚDRŽBA A ČISTENIE
13. POPIS OVLÁDACIEHO PANELU
14. TECHNICKÉ ÚDAJE
15. VÝBER PROGRAMU A ŠPECIÁLNE VLASTNOSTI
16. PROGRAMOVÁ LEGENDA
17. ODSTRAŇOVAČ VODNÉHO KAMEŇA
18. ODSTRÁNENIE MOŽNÝCH PROBLÉMOV A ZÁRUKA
19. PODMIENKY PRE ŽIVOTNÉ PROSTREDIE

1. ZÁKLADNÉ BEZPEČNOSTNÉ PRAVIDLÁ

- Tieto spotrebiče sú určené na použitie v domácnostiach a podobných prostrediach ako napríklad:
 - kuchynských priestoroch pre zamestnancov v obchodoch, kanceláriách a iných pracovných prostrediach;
 - farmách;
 - klientmi v hoteloch, motelloch a iných prostrediach rezidenčných typov;
 - prostrediach typu nocľah s raňajkami.

Rôzne používanie tohto spotrebiča v inom než v prostredí domácnosti alebo pri bežných upratovacích činnostiach, ako sú napríklad komerčné využitie odborníkmi alebo vyšskolenými používateľmi, je vylúčené aj vo vyššie uvedených prostrediach. Ak je spotrebič používaný spôsobom, ktorý nie je v súlade s vyššie uvedeným, môže to skrátiť životnosť spotrebiča a zrušiť záruku u výrobcu. Akékoľvek poškodenie zariadenia alebo iné škody alebo straty vyplývajúce z používania, ktoré nie sú v súlade s domácim používaním (aj keď sa nachádzajú v domácom alebo rodinnom prostredí), nebudú výrobcom akceptované v maximálnom rozsahu povolenom zákonom.

● pre trh v EÚ

Spotrebič môžu používať osoby staršie ako 8 rokov a osoby s obmedzenými fyzickými, zmyslovými alebo duševnými schopnosťami bez skúseností alebo znalostí produktu, iba ak sú pod dohľadom alebo sú poučené o bezpečnom používaní spotrebiča a uvedomujú si možné riziká.

● pre trhy mimo EÚ

Tento spotrebič nie je určený na použitie osobami (vrátane detí) so zníženými fyzickými, zmyslovými alebo duševnými schopnosťami alebo s nedostatkom skúseností a znalostí, pokiaľ nie sú pod dohľadom alebo poučené osobou zodpovednou za ich bezpečnosť.

- Deti by mali byť pod dozorom, aby sa zabezpečilo, že sa so zariadením nebudú hrať
- Deti vo veku do 3 rokov by nemali zostávať sami bez nepretržitého dozoru.
- Ak je napájací kábel poškodený, musí byť vymenený za špeciálny kábel alebo zostavu, ktorá je k dispozícii u výrobcu alebo jeho servisného zástupcu.

- Na pripojenie vody používajte iba hadicové súpravy dodávané so spotrebičom (nepoDeTi by mali byť pod dozorom, aby sa zabezpečilo, že sa so zariadením nebudú hrať/úžívajte staré hadicové súpravy).
- Tlak vody musí byť medzi 0,08 MPa až 1 MPa.
- Uistite sa, že koberce alebo rohožky neblokujú základňu alebo ventilačné otvory.
- Po inštalácii musí byť spotrebič umiestnený tak, aby bola prístupná zástrčka.
- Nenechávajte otvorené dvere vo vodorovnej polohe, aby ste predišli potenciálnemu nebezpečenstvu (napr. zakopnutiu).
- Ďalšie informácie o výrobku alebo ohľadom technického listu, nájdete na webovej stránke výrobcu.
- Maximálny počet prestieraní nájdete na príslušnom typovom štítku priloženom k produktu.

Elektrické pripojenia a bezpečnostné pokyny

- Technické údaje (napájacie napätie a príkon) sú uvedené na typovom štítku výrobku.

- Skontrolujte, či je elektrický systém uzemnený a či spĺňa všetky platné zákony a či je zásuvka kompatibilná s konektorom spotrebiča.

Výrobca odmieta akúkoľvek zodpovednosť za akékoľvek poškodenie osôb alebo majetku v dôsledku neuzemnenia zariadenia

- Uistite sa, že umývačka riadu nestláča napájací kábel.
- Vo všeobecnosti sa neodporúča používať adaptéry, viacnásobné zástrčky a / alebo predlžovacie káble.



VÝSTRAHA:

Spotrebič nesmie byť napájaný prostredníctvom externého spínacieho zariadenia, ako je časovač, ani pripojený k obvodu, ktorý je pravidelne vypínaný obsluhou.


- Pred čistením alebo údržbou umývačky riadu, odpojte ju od elektrickej siete a vypnite prívod vody.
- Nevyťahujte sieťovú šnúru ani zariadenie, aby ste zariadenie odpojili.



VÝSTRAHA:

Počas prania môže voda dosahovať veľmi vysokú teplotu.

- Nenechávajte spotrebič vystavený prostrediu (dážď, u slnku atď.).
- Sklon alebo sedenie na otvorených dvierkach umývačky môže spôsobiť prevrhnutie.
- Pri presúvaní nezdvíhajte umývačku riadu za dvierka. Počas prepravy nikdy neukladajte dvierka na vozík. Odporúčame, aby spotrebič zdvíhali dvaja ľudia.
- Umývačka riadu je určená pre bežné kuchynské potreby. Predmety, ktoré boli kontaminované benzínom, farbou, stopami z ocele alebo železa, korozívnymi chemikáliami, kyselinami alebo zásadami, sa nesmú umývať v umývačke riadu.
- Ak je v domácnosti inštalované zariadenie na zmäkčovanie vody, nie je potrebné pridávať soľ na zmäkčovač vody.
- Ak sa spotrebič pokazí alebo prestane správne fungovať, vypnite ho, vypnite prívod vody a nemanipulujte so spotrebičom. Opravy by malo vykonávať len strediskom technickej pomoci a mali by byť namontované iba originálne náhradné diely. Nedodržanie týchto pokynov môže ohroziť bezpečnosť spotrebiča.
- Ak po odstránení obalu potrebujete premiestniť zariadenie, nepokúšajte sa ho zdvihnúť za spodnú časť dvierok. Mierne dvierka otvorte a zdvihnite zariadenie držaním za hornú časť.

Označením tohto produktu , potvrdzujeme na vlastnú zodpovednosť, úplný súlad tohto produktu so všetkými príslušnými požiadavkami na bezpečnosť, zdravie a životné prostredie podľa európskych právnych predpisov.



VÝSTRAHA:

Nože a iné nástroje s ostrými časťami musia byť vložené do košíka s ich ostrými časťami smerom nadol alebo umiestnené v horizontálnej polohe.

Inštalácia

- Odstráňte všetky súčasti obalu.



VÝSTRAHA:

Uchovávajte obalové materiály mimo dosahu detí.

- Neinštalujte a nepoužívajte umývačku riadu, ak je poškodená.
- Dodržujte pokyny dodané s výrobkom.



VÝSTRAHA:

(len vstavané a polointegrované modely)

Umývačku riadu nezapájajte do elektrickej siete, kým sa nebudú ukončené všetky montážne úkony podľa "TECHNICKÝCH POKYNOV NA INŠTALÁCIU" dodaných s výrobkom.



VÝSTRAHA:

(len vstavané a polointegrované modely)

Umývačku riadu nezapájajte do elektrickej siete, kým nebude úplne nainštalovaný predný panel.

V opačnom prípade môže pretrvávať riziko zásahu elektrickým prúdom.



VÝSTRAHA:

(len voľne stojace modely).

Ak je potrebné odstrániť pracovnú dosku kvôli inštalácii umývačky riadu do priehradky v modulárnej kuchyni, obráťte sa na naše autorizované strediská technickej pomoci.



VÝSTRAHA:

Pred prvým zapnutím sa uistite, že je výrobok inštalovaný vo vodorovnej polohe pomocou nastaviteľných nožičiek. Skontrolujte vodorovnú polohu pomocou liehovej vodováhy.

Výmena prívodnej hadice

- V prípade prasknutia sa hadica musí nahradiť za originálny náhradný diel, ktorý je k dispozícii u výrobcu alebo v jeho servisnom stredisku.



VÝSTRAHA:

Na pripojenie vody používajte iba hadicovú súpravu dodávanú so spotrebičom. Nepoužívajte znovu staré hadicové súpravy.

2. DODÁVKA VODY

Spotrebič musí byť pripojený k prívodu vody len novými hadicami, ktoré sú dodávané ako výbava spotrebiča. Staré hadice prívodu vody nesmú byť opäť používané.

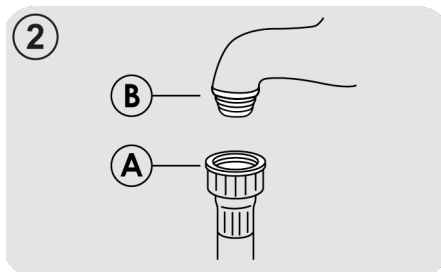
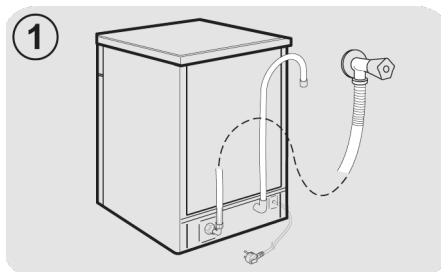
- Napúšťacia a vypúšťacia hadica môže byť vedené doľava alebo doprava.

Umývačka môže byť pripojená buď k studenej vode alebo teplej vode, ak jej teplota neprekročí 60°C.

- Tlak vody musí mať minimálnu hodnotu 0,08 MPa a maximálnu hodnotu 1 MPa.
- Napúšťacie hadice musia byť pripojené k prívodnému ventilu, aby bolo možné zastaviť prívod vody v čase, keď umývačka nie je v prevádzke (**obr.1**).
- Umývačka je vybavená prívodnou hadicou vody s koncovkou so závitom 3/4" (**obr.2**).
- Prívodná hadica vody "A" musí byť naskrutkovaná na kohútik prívodu vody "B" pomocou koncovky 3/4", uistite sa, či je koncovka riadne dotiahnutá.

- Ak je to potrebné, môže byť prívodná hadica vody predĺžená až na 2,5 m. Pokiaľ máte takúto požiadavku, kontaktujte autorizované servisné stredisko.

- Ak je umývačka pripájaná k novému rozvodu vody, alebo k dlhšie nepoužívanému rozvodu, nechajte niekoľko minút otekať vodu, kým pripojíte napúšťaciu hadicu. Zabráňte tým zaneseniu filtračného sitka pri napúšťacom ventilu umývačky vápenatými usadeninami.



Hydraulické bezpečnostné zariadenia

Všetky umývačky riadu sú vybavené ochranou proti pretečeniu, ktorá pri prekročení normálnej hladiny vody spôsobenej poruchou, automaticky blokuje tok vody a / alebo odvádza nadbytočné množstvo vody.

NIEKTORÉ MODELY môžu obsahovať jednu alebo viac z nasledujúcich funkcií:

● BLOKOVANIE VODY (obr.3)

Systém vodného blokovania bol navrhnutý tak, aby zlepšil bezpečnosť vášho spotrebiča. Systém zabraňuje záplave, ktorá môže byť spôsobená poruchou spotrebiča alebo v dôsledku zlomenia gumových hadíc a najmä na hadiciach určených na prívod vody.

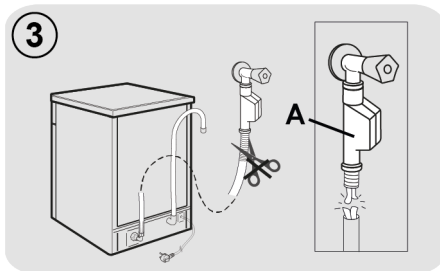
Ako to funguje

Záchytná vaňa umiestnená na spodnej časti spotrebiča zhromažďuje akýkoľvek možný únik vody a ovláda senzor, ktorý aktivuje ventil umiestnený pod vodovodným kohútikom a zablokuje akúkoľvek vodu, dokonca aj s úplne otvoreným kohútom.

Ak časť znázornená vo výreze obrázku "A" je poškodená, ihneď vyťahnite zástrčku zo zásuvky.

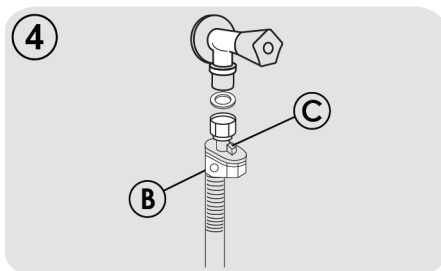
Aby sa zabezpečil dokonalý chod bezpečnostného systému, vid' hadica s výrezom obrázku "A", hadica by mala byť pripojená k vodovodnému kohútiku, ako je to znázornené na obrázku.

Hadica na prívod vody by sa nemala rezať, pretože obsahuje živé elektrické časti. Ak nie je hadica dostatočne dlhá na správne pripojenie, musí byť nahradená dlhšou. Hadicu môžete získať zo servisného strediska.



● AQUASTOP (obr.4):

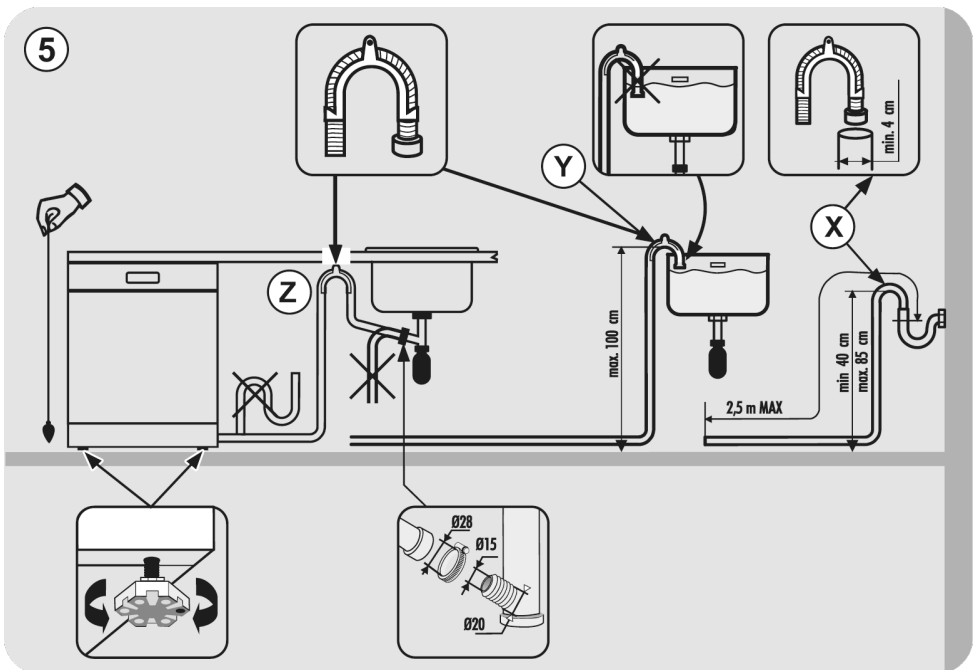
je zariadenie umiestnené na prívodnej hadici, ktorá zastavuje tok vody, ak sa hadica poškodí; v tomto prípade sa v okne "B" objaví červená značka a hadica sa musí vymeniť. Ak chcete odskrutkovať maticu, stlačte zariadenie jednosmerného zámku "C".



SK

Prípojenie vypúšťacej hadice

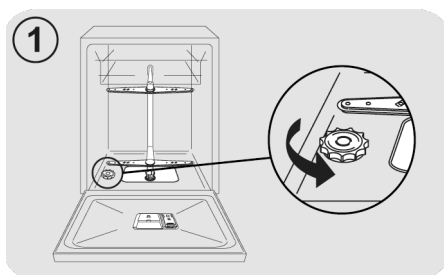
- Vypúšťaciu hadicu je najvhodnejšie pripojiť k pevnému odpadovému potrubiu (**obr.5**). Dbajte na to, aby hadica nebola nikde „prelomená“.
- Odpadové potrubie by malo byť vyústené najmenej 40 cm nad podlahou a musí mať vnútorný priemer najmenej 4 cm.
- Je vhodné, aby bol na tomto odpadovom potrubí sifón pre zamedzenie úniku pachu (**obr.5X**).
- Ak je to potrebné, môže byť vypúšťacia hadica predĺžená až na 2,5 m, jej maximálna výška od podlahy môže však byť najviac 85 cm.
- Ak máte takú požiadavku, kontaktujte servisné stredisko. Vypúšťaciu hadicu môžete taktiež zavesiť cez okraj drezu pomocou priloženého plastového oblúku. Koniec hadice nesmie byť ponorený do vody, aby nedošlo k jej spätnému nasatiu do umývačky pri jej prevádzke (**obr.5Y**).
- Ak inštalujete spotrebič pod pracovnú dosku, oblúk vypúšťacej hadice musí byť zavesený na stene v čo najvyššej polohe (**obr.5Z**).
- Skontrolujte ešte, či nie je prívodná a vypúšťacia hadica nikde „prelomená“.



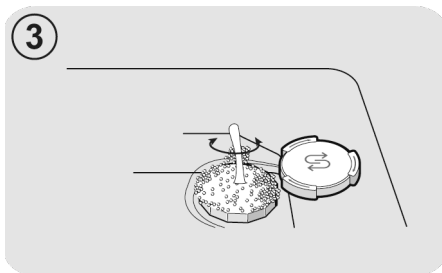
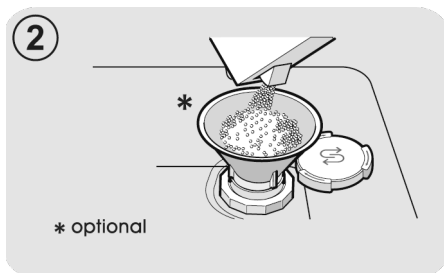
3. PLNENIE SOĽOU

(Obr. A "1")

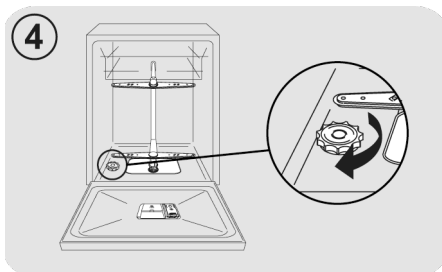
- Výskyt bielych škvŕn na riade je všeobecne varovným signálom, že je potrebné doplniť zásobník soli.
- Na dne umývačky je zásobník na soľ, ktorá regeneruje zmäkčovač.
- Používajte len špeciálne soli určené pre umývačky riadu. Iné druhy solí obsahujú malé množstvo nerozpustných častíc, ktoré by mohli dlhodobým pôsobením zhoršiť účinnosť zmäkčovača vody.
- Pre naplnenie zásobníka musíte najskôr odskrutkovať jeho veko na dne vane umývačky.



- Ak naplňate zásobník prvýkrát, je potrebné najskôr do zásobníka naliať vodu. Pri plnení pretečie menšie množstvo vody, pokračujte však v plnení dovtedy, pokiaľ nebude zásobník úplne plný.



- Po jeho naplnení vyčistite vnútorný priestor od zvyškov soli a opäť dotiahnite veko zásobníka.



Po naplnení soli **MUSÍTE** spustiť kompletný čistiaci cyklus alebo program **PREDUMYTIE**.

- Do zásobníka sa vojde asi 1kg soli. Pre dobré výsledky umývania je potrebné zásobník občas opäť naplniť soľou. Spotreba soli závisí od nastavenia zmäkčovača podľa tvrdosti vody. Čím je voda tvrdšia, tým je väčšia spotreba soli.

Po inštalácii umývačky úplne naplňte zásobník pre soľ a až potom pridajte vodu až po okraj otvoru na plnenie zásobníka.

SK

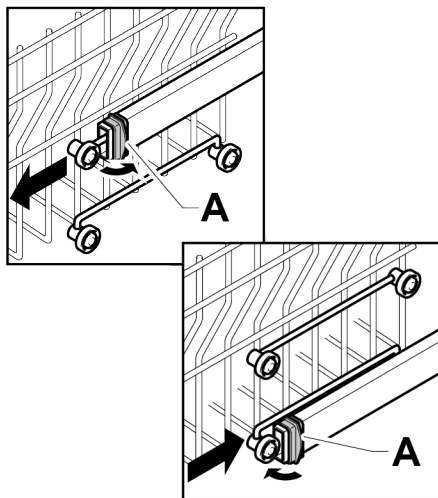
4. NASTAVENIE HORNÉHO KÔŠA (LEN U NIEKTORÝCH MODELOV)

Typ "A":

1. Otočte predné bloky "A" smerom von;
2. Odstráňte kôš a znovu ho nastavte do hornej polohy;
3. Vráťte bloky "A" do pôvodnej polohy.

Pri tomto postupe sa nesmú používať mobilné podpery v hornej polohe.

Typ "A"

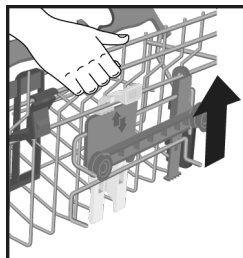


Typ "B": (IBA MODELY S EASY CLICK)

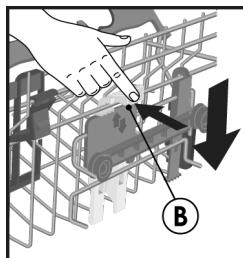
Horný kôš je vybavený systémom na úpravu výšky.

Počas prvého zapnutia sa môže kôš nachádzať v hornej alebo spodnej polohe. V závislosti od potrieb náplne umiestnite kôš do hornej alebo spodnej polohy podľa uvedených pokynov.

Zdvihnutie: kôš nadvihnete uchopením na bokoch, ihneď po zdvihnutí ho uvoľníte bez akéhokoľvek potlačenia páčok.



Ak ho chcete znížiť: uchopíte kôš na bokoch, stlačíte dve páčky B na bokoch kôša, a znížite ho.



VÝSTRAHA:

Pred naložením riadu odporúčame nastaviť kôš.



VÝSTRAHA:

Počas znižovania kôša až do konečnej polohy ho pridržajte.



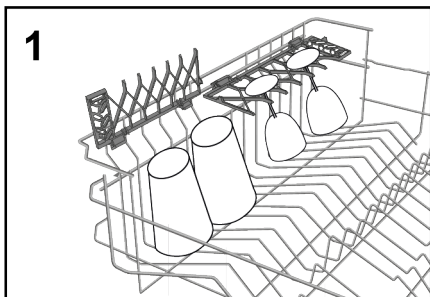
VÝSTRAHA:

NIKDY nezdvíhajte ani neznižujte kôš pôsobením len na jednej strane.

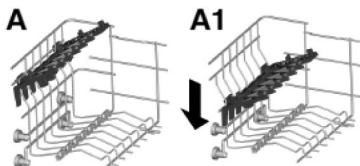
5. ROZLOŽENIE RIADU

Použitie horného koša

Držiak na šálky
(len pre niektoré modely)



- Horný kôš (obr.1) je vybavený pohyblivými podstavcami pripevnenými k bočnej stene, ktoré môžete umiestniť do 4 pozícií.
- V zníženej pozícii (A-A1) slúžia podstavce pre šálky z kávy, dlhé nože a varechy.



Použitie horného koša

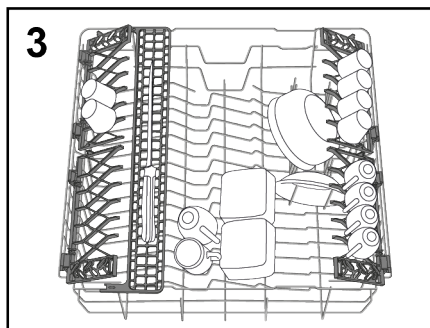
- Horný kôš bol navrhnutý tak, aby poskytoval maximálnu flexibilitu používania. Môžete doňho naložiť dezertné taniere, šálky a poháre, ktoré je vhodné zaistiť, aby sa pôsobením dýz neprevrátili.
- Väčšie taniere uložte mierne naklonené smerom dopredu, aby sa uľahčilo vkladanie koša do spotrebiča.



VÝSTRAHA

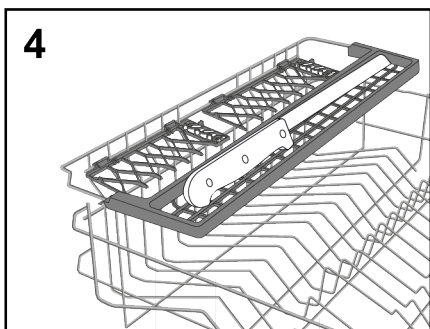
Po naložení koša sa uistite, že sa ostrekovacie rameno otáča voľne, bez toho, aby narazilo do riadu alebo kuchynských pomôcok.

Štandardná denná náplň je znázornená na obr.3.



"Maxi-Ladle"
(len pre niektoré modely)

Toto príslušenstvo (obr. 4) bolo navrhnuté tak, aby poskytovalo optimálnu polohu všetkých dlhých kuchynských pomôcok alebo nástrojov pri umývaní, ako sú nože na chlieb, naberačky a vidličky.

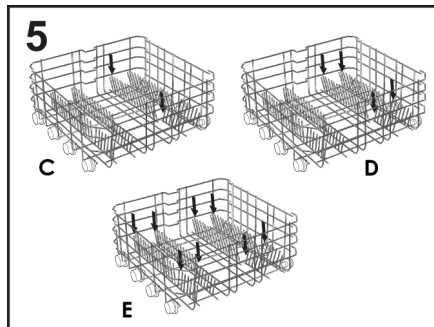


Použitie spodného koša

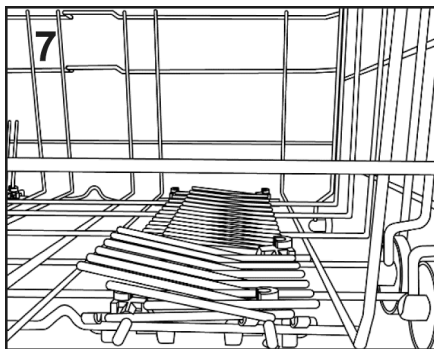
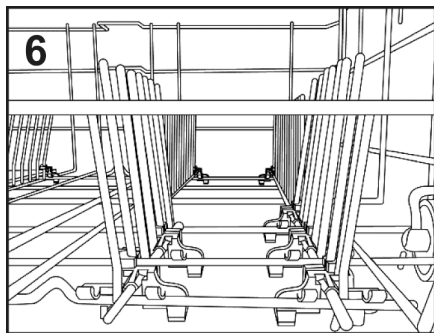
- Do spodného koša sa ukladajú hrnce, panvice, misky, šalátové misky, pokrievky, servírovacie taniere, stolové taniere a taniere na polievku.
- Príbor ukladajte rukoväťou nadol do špeciálnej plastovej nádoby umiestnenej v spodnom koši (obr.11-12), pričom dbajte na to, aby samotný príbor nebránil otáčaniu ostrekovacieho ramena ani otváraniu priehradky na čistiaci prostriedok.

Sklápacie police (len pre niektoré modely)

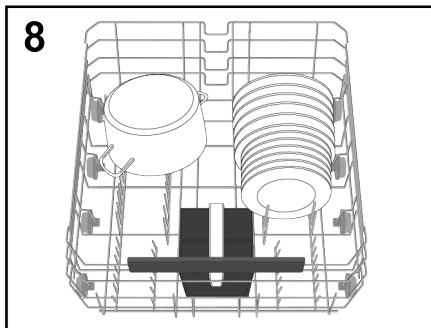
V dolnom koši (**obr.5**) sa môže nachádzať niekoľko nastaviteľných stojanov (**C-D-E, v závislosti od modelu**), ktoré sú užitočné na zabezpečenie optimálnej stability riadu.



Riad alebo poháre neštandardných rozmerov alebo tvaru môžete zdvihnúť/znížiť (**obr.6 a obr.7**), aby sa zabezpečila maximálna flexibilita nakladania.



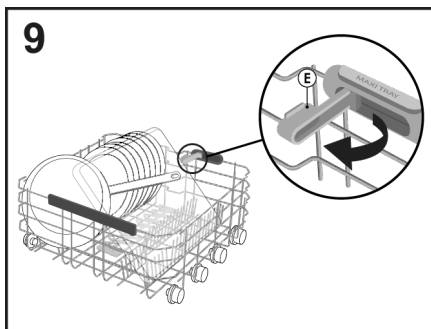
Štandardná denná náplň je znázornená na **obr.9**.



Racionálne a správne usporiadanie riadu je základnou podmienkou dobrého výsledku umývania.

Maxi Tray (len pre niektoré modely)

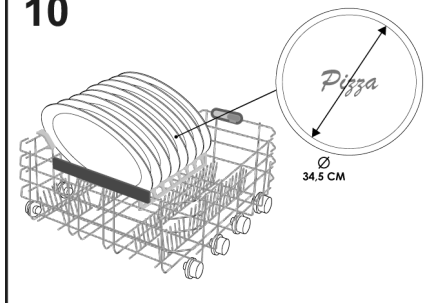
Toto príslušenstvo bolo navrhnuté tak, aby poskytovalo optimálnu pozíciu pre umývanie rúr a hrncov. Stačí vytiahnuť podpery (**E**) umiestnené na spodnom koši. a vložiť doňho kuchynské pomôcky (**obr.9**).



Maxi Plates (len pre niektoré modely)

Systém **Maxi Plates** (**obr.10**) bol navrhnutý tak, aby poskytoval optimálnu polohu na umývanie, a to vďaka dvom špeciálnym podperám až na 8 tanierov väčších ako štandard, s priemerom až 34,5 cm (napríklad tanieru na pizzu).

10



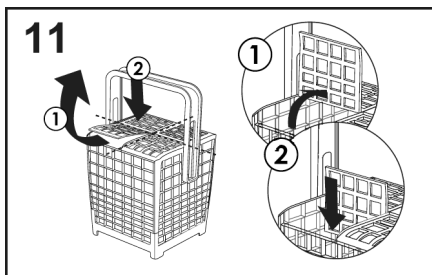
VÝSTRAHA

Po naložení koša sa uistite, že sa ostrekovacie rameno otáča voľne, bez toho, aby narazilo do riadu alebo kuchynských pomôcok.

KOŠÍK NA PRÍBOR (len pre niektoré modely)

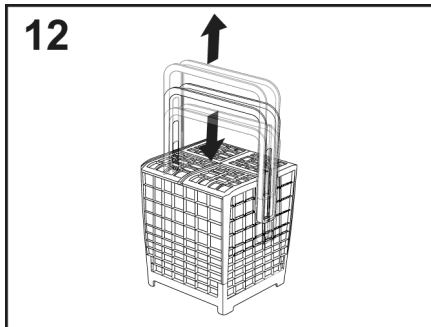
Košík na príbor je určený na príbor všetkých druhov, s výnimkou príboru takej dĺžky, ktorý by prekážal hornému ostrekovaču. Príbor sa musí umiestniť vo vhodných priestoroch v horných mriežkach, aby sa umožnil optimálny prechod vody. Horné mriežky sa dajú odstrániť zdvihnutím a vsunutím na ich miesto (**obr.11**).

11



Výšku rukoväti koša na príbor môžete nastaviť potiahnutím alebo zatlačením rukoväti (**obr.12**).

12



Príklad umiestnenia stojana na príbor je znázornený na **obrázku 8**.



VÝSTRAHA

Nože a iné ostré pomôcky sa musia vložiť do košíka s ich ostrými časťami smerom nadol alebo sa musia umiestniť v horizontálnej polohe.

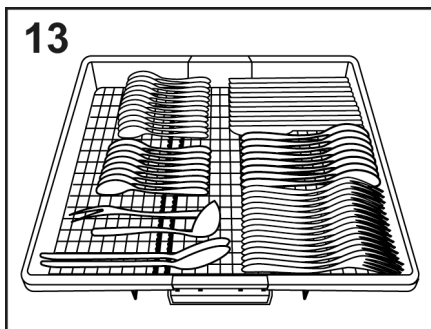
SK

POUŽITIE TRETIEHO KOŠA (len pre niektoré modely)

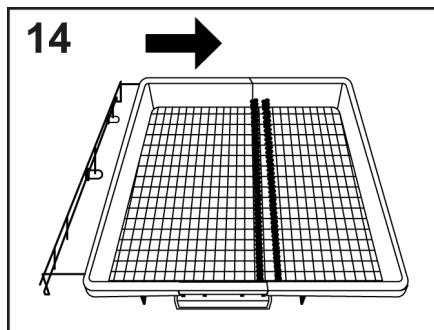
Tretí kôš používajte na príbor tak, ako je to zobrazené na obrázku (**obr.13**).

Nože vkladajte ostrou rezacou stranou smerom nadol.

13



Ak je to potrebné, bočné police tretieho koša môžete zasunúť alebo vybrať (**obr.14-15**) a vytvoriť v hornom koši ďalší priestor pre neskladné predmety, ako sú krištáľové poháre.

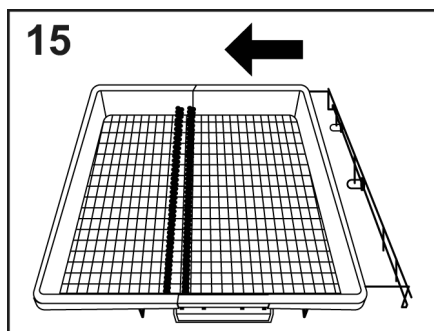


6. INFORMÁCIE PRE TESTOVACIE LABORATÓRIA

Potrebné informácie na vykonanie porovnávacích testov a testov hlučnosti (podľa normy EN) si vyžiadajte na nasledujúcej adrese:

testinfo-dishwasher@candy.it

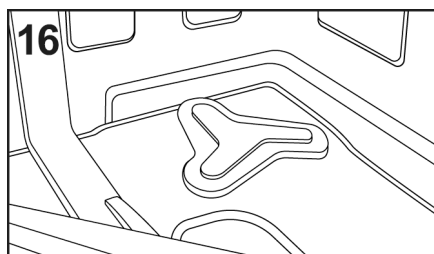
V žiadosti uveďte prosím model a sériové číslo umývačky riadu (viď výrobný štítok).



POWER WASH (len pre niektoré modely)

Pri niektorých programoch (pozrite tabuľku programov) sa aktivuje aj tretie umývacie rameno umiestnené v spodnej časti umývačky riadu **POWER WASH**.

Táto funkcia je ideálna pri čistení silne znečistených príborov alebo kuchynského riadu pri ich umiestnení priamo do koša nad ramenom **POWER WASH** (obr.16).



7. PLNENIE UMÝVACIEHO PROSTRIEDKU

(Obr. A "2")

Prášok

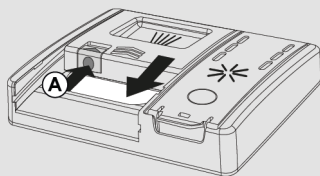
DÔLEŽITÉ

Je potrebné používať len špeciálne čistiace prípravky pre umývačky riadu, či už práškové, tekuté alebo vo forme tabliet.

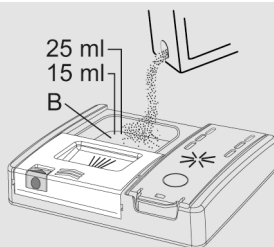
Nevhodné prípravky (ako napr. pre ručné umývanie riadu) neobsahujú potrebné prísady pre použitie v umývačkách a neumožňujú preto správnu funkciu týchto spotrebičov. Chybou je aj vysoká penivosť prípravkov na ručné umývanie.

Plnenie zásobníka na čistiaci prípravok

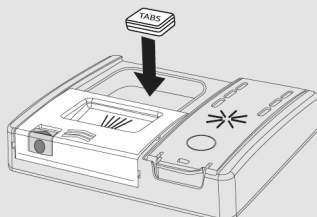
Nádoba na čistiaci prostriedok je vnútri dverí (obr.A "2"). Ak sú dvierka zásobníka zatvorené, otvorte ich jednoduchým uvoľnením tlačidla (A): dvierka sú vždy otvorené na konci každého programu umývania, pripravené na ďalšie použitie.



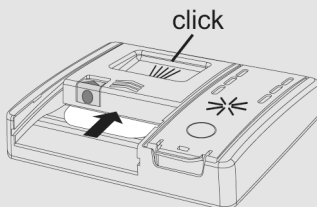
Množstvo čistiaceho prípravku sa dávkuje do zásobníka podľa miery znečistenia umývaného riadu a taktiež podľa druhu riadu. Odporúčame dávkovať 20÷30 g prípravku do priehradky zásobníka na umývanie (B).



Ak používate tablety, jedna by mala stačiť. Vložte TABLETY a uistite sa, že nezasahujú do otváracieho systému.



Po naliatí čistiaceho prostriedku do zásobníka znovu zatvorte dvierka zatlačením v smere šípky, až kým nezapadnú na miesto.



Pretože nie sú všetky čistiace prípravky rovnaké, pozorne si prečítajte pokyny na jeho obale. Radi by sme vás upozornili, že malé množstvo čistiaceho prípravku nezaistí dostatočné umytie riadu, zatiaľ čo veľmi veľké dávkovanie nielen že nezlepší výsledky umývania, ale je taktiež zbytočným plytvaním.



VÝSTRAHA

Do spodného koša nekladte riad do takej pozície, ktorá by bránila otvoreniu zásobníka, alebo by bránila uvoľneniu čistiaceho prostriedku do priestoru umývačky.

SK

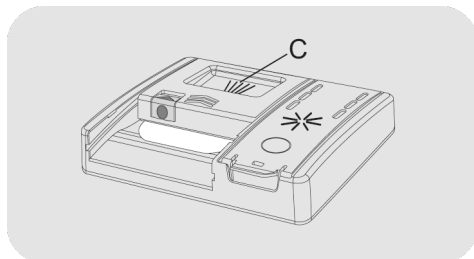
DÔLEŽITÉ

Nepoužívajte nadmerné množstvo čistiacich prípravkov, aby ste zbytočne nezhoršovali stav životného prostredia.

Naplnenie čistiacim prípravkom na predumývanie pre programy, ktoré si to vyžadujú

V programoch, ktoré majú cyklus predumývania, ktorý si vyžaduje dodatočnú dávku čistiaceho prostriedku (pozri kapitolu

programov prania), sa musí dodatočný čistiaci prostriedok naliať na vhodné miesto (C).



8. DRUHÝ UMÝVACÍCH PROSTRIEDKOV

Tableta na umývanie

Tablety na umývanie od rôznych výrobcov majú rozdielny čas rozpúšťania, preto nemusia byť pri rýchlejších programoch úplne účinné, vzhľadom k tomu, že nedôjde k úplnému rozpusteniu tablety. Ak sa používajú tieto tablety, odporúča sa vždy nastaviť dlhší program tak, aby sa tablety dokonale rozpustili.

DÔLEŽITÉ

Pre dosiahnutie dobrých výsledkov umývania, MUSIA byť tablety umiestnené v zásobníku na čistiaci prášok a NIE priamo v umývačke (vani).

Konzentrát na umývanie

Čistiace koncentráty so zníženou zásaditosťou a s prírodnými enzýmami, kombinované s čistiacimi programami pri 50°C majú menší škodlivý vplyv na životné prostredie a sú šetrnejšie k umývačke aj riadu. Programy umývania pri 50°C boli navrhnuté tak, aby umožnili enzýmom úplne rozpustiť nečistotu. Pri použití koncentrovaných čistiacich prostriedkov pri programe 50°C teda dosiahnete rovnaké výsledky ako pri použití programu pri 65°C bez použitia koncentrovaných čistiacich prostriedkov.

Kombinované tablety

Tablety, ktoré obsahujú taktiež leštidlo, musia byť vložené do zásobníka pre umývanie. Zásobník na leštidlo musí byť prázdny (ak nie je, skôr ako použijete kombinované tablety, nastavte dávkovač leštidla na minimálnu dávku).

Kombinované čistiace prostriedky "TABLETY"

Pri každom použití kombinovaného čistiaceho prostriedku "TABLETY" („3 in 1“, „4 in 1“, „5 in 1“ atď.), pri ktorom by bolo použitie soli a/ alebo leštidla zbytočné, dodržiavajte prosím nasledujúce varovania:

- pozorne si prečítajte a dodržiavajte návod na obsluhu a upozornenia uvedené na balení kombinovaného čistiaceho prostriedku, ktorý chcete použiť;
- účinnosť prostriedkov, ktoré nahradzujú použitie soli závisí na tvrdości vody, ktorá je do umývačky privádzaná. Skontrolujte, či je tvrdosť vody v rozsahu, ktorý je uvedený na balení čistiaceho prostriedku.

V prípade, ak by ste s týmto typom tablety nedosiahli uspokojivé výsledky, obráťte sa na výrobcu tabliet.

Nesprávne použitie týchto kombinovaných čistiacich prostriedkov by mohlo spôsobiť:

- ukladanie vodného kameňa (vápnika) ako v umývačke, tak aj na riade;
- zhoršenie kvality sušenia alebo umývania riadu.

DÔLEŽITÉ

Na reklamácie, ktoré by sa mohli priamo týkať nesprávneho použitia týchto výrobkov, sa nevzťahuje žiadna z častí záruky.

Pri používaní tabliet "TABLETY" nevenujte pozornosť blikajúcim indikátorom soli a leštidla (len pri niektorých modeloch).

Ak sa vyskytnú problémy pri používaní tabliet, odporúčame Vám, aby ste sa vrátili k tradičným výrobkom (soľ, leštidlo, prášok).

V tomto prípade odporúčame:

- naplňte zásobník na soľ a na leštidlo;
- spusťte bežný cyklus umývania bez riadu.

V prípade, ak sa vrátite k tradičnému spôsobu umývania, bude potrebných niekoľko cyklov umývania, kým sa systém odvápnenia vody vráti k optimálnej hodnote.

9. PLNENIE LEŠTIDLA

(Obr. A "3")

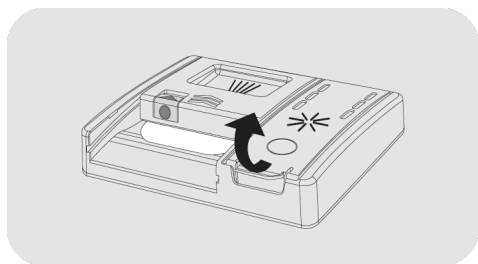
Leštidlo

Leštidlo, ktoré sa automaticky uvoľňuje počas posledného oplachovania, pomáha riadu rýchlo schnúť a zabraňuje tvorbe škvrn.

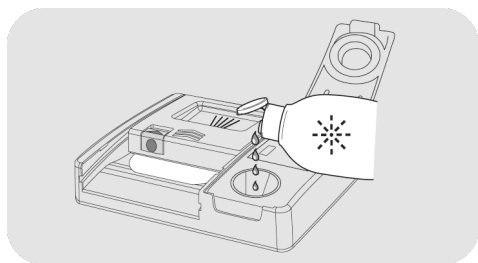
Naplnenie zásobníka na leštidlo

Zásobník na leštidlo je vedľa zásobníka na čistiaci prostriedok (obr. A "3").

Ak ho chcete otvoriť, stlačte zarážku na veko dávkovača leštidla a zdvihnite ho.



Pridajte leštidlo až po značku Max.



- Ak sa leštidlo rozleje, odstráňte ho z umývacej nádrže.
- Rozliate leštidlo môže počas umývacieho cyklu spôsobiť nadmerné penenie.
- Zatvorte veko dávkovača leštidla.
- Veko klikne do zaistenej polohy.

Vždy používajte leštidlá vhodné do automatických umývačiek riadu.









Modely vybavené displejom a indikátorom leštidla (len na niektorých modeloch)

Keď bude treba naplniť zásobník leštidla, displej bude signalizovať nedostatok leštidla (na modeloch s displejom), alebo sa rozsvieti príslušná kontrolka na prístrojovej doske.

Hodnota bola továrensky nastavená na úroveň 4, pretože to uspokojuje väčšinu používateľov.

Úprava množstva leštidla

Postup **VŽDY** začnite s vypnutou umývačkou riadu.

1. Zapnite spotrebič, stlačte tlačidlo "ZAPNUTÝ/VYPNUTÝ" .
2. Podržte tlačidlo "SETTINGS" (Nastavenia)  "5" (5 s)", zaznie krátke pípnutie.
3. Na displeji sa zobrazí hlásenie "SETTINGS" (NASTAVENIA).
4. Stlačením tlačidiel "VÝBER PROGRAMU"   prejdete na podponuku.
5. Vyberte možnosť "LEŠTIDLO".
6. Stlačením tlačidla "ŠTART/ZRUŠENIE"  získate prístup k regulácii úrovne.
7. Stlačením tlačidla "VÝBER PROGRAMU"   vyberte hodnotu (R1.....R6). Pri hladine R0 sa leštidlo nedávkuje.
8. Potvrďte stlačením tlačidla "ŠTART/ZRUŠENIE" .

9. Potvrďte stlačením tlačidla "ZAPNUTÝ/ VYPNUTÝ" (⏻).

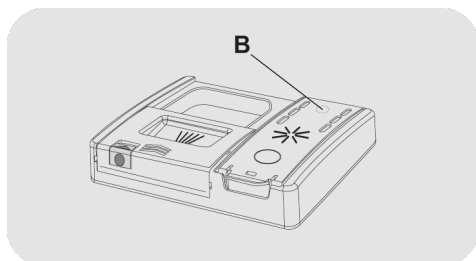
Obsah minerálnych solí vo vode značne ovplyvňuje tvorbu vodného kameňa a sušenie.

Je preto dôležité regulovať množstvo leštidla, aby sa dosiahli dobré výsledky umývania.

Ak sú po umytí na riade šmuhy, znížte úroveň o jednu polohu. Ak sa na riade objavia belavé škvrny, zvýšte úroveň množstva o jednu polohu.

Modely, ktoré nie sú vybavené indikátorom leštidla (len na niektorých modeloch):

Hladinu leštidla môžete skontrolovať pomocou optického displeja (B) na dávkovacej nádobe.



PLNÝ



tmavý

PRÁZDNY



svetlý

Úprava množstva leštidla

Množstvo leštidla, ktoré používa umývačka riadu počas umývania, je možné nastaviť iba pomocou špeciálnej APLIKÁCIE, ktorú si môžete stiahnuť z webovej stránky smartfónom.

Úprava bola nastavená v továrni na úroveň 2, pretože spĺňa požiadavky väčšiny používateľov.

Obsah minerálnych solí vo vode značne ovplyvňuje tvorbu vodného kameňa a sušenie.

Je preto dôležité regulovať množstvo leštidla, aby sa dosiahli dobré výsledky umývania.

Ak sú po umytí na riade šmuhy, znížte úroveň o jednu polohu. Ak sa na riade objavia belavé škvrny, zvýšte úroveň množstva o jednu polohu.

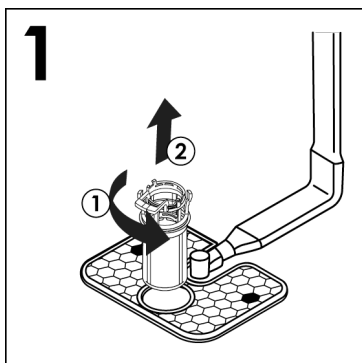
SK

10. ČISTENIE FILTROV

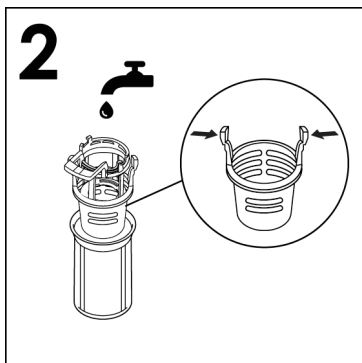
(obr. A "4")

Filtračný systém sa skladá z nasledujúcich častí:

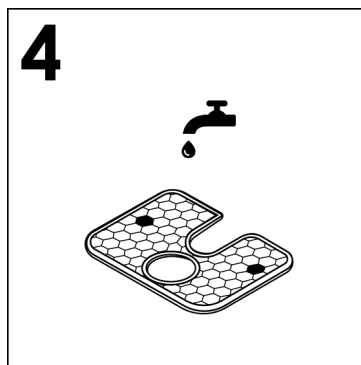
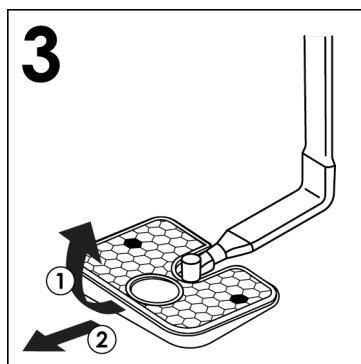
- **filtračný košík** na zachytenie väčších častíc;
 - **mikrofilter**, ktorý je umiestnený pod filtračným tanierom a zachytáva najjemnejšie častice na dosiahnutie perfektného opláchnutia;
 - **filtračný tanier** nepretržite filtrujúci cirkulujúci čistiaci roztok.
- Aby sa vždy dosiahli výborné výsledky umývania, je potrebné po každom umytí riadu skontrolovať a vyčistiť filtre.
 - Ak chcete vybrať filtračnú jednotku, jednoducho otočte rukoväť proti smeru hodinových ručičiek ① a vytiahnite ju potiahnutím smerom nahor ② (obr.1).



- Čistenie zjednodušuje centrálna nádoba, ktorá sa dá vybrať (obr.2) stlačením dvoch tlačidiel na bokoch a vytiahnutím smerom nahor.



- Vyberte filtračný tanier (obr.3) a celý ho opláchnite pod striekajúcou vodou (obr.4). Ak je to potrebné, použite malú kefku.



- Znovu namontujte dosku a filtračnú jednotku v opačnom poradí úkonov, pričom dbajte na to, aby ste správne zaskrutkovali komponenty, aby nedošlo k ohrozeniu prevádzky umývačky riadu.

- Mikrofilter je samočistiaci, jeho údržba je obmedzená len na kontrolu každé dva týždne. V prípade potreby ho opláchnite pod tečúcou vodou alebo pomocou jemnej kefy. Po každom umytí odporúčame prekontrolovať filtračný košík a tanier, či nie sú zanesené.



VÝSTRAHA

Po každom čistení filtrov skontrolujte, či je všetko správne namontované späť a či je filtračný tanier dobre usadený na dne umývačky. Presvedčíte sa, či je centrálny filtračný košík správne zaistený vo filtračnom tanieri pootočením v smere hodinových ručičiek. Len správne usadená filtračná jednotka môže zabezpečiť požadované výsledky tohto spotrebiča.

Nikoli ne pomivajte brez filtrov!

11. PRAKTICKÉ RADY

Ako dosiahnuť naozaj dobré výsledky umývania

- Pred vložení riadu do umývačky odstráňte najskôr rôzne zvyšky jedla (kosti, škrupiny, kúsky mäsa alebo zeleniny, usadeninu kávy, šupky z ovocia, zubné špáradlá, nedopalky cigariet atď.), ktoré by mohli upchať filtre, vypúšťanie vody a trysky ostrekovacích ramien a znížiť tak účinnosť umývania.
- Riad pred vložení do umývačky riadu netreba oplachovať, pretože to zvyšuje spotrebu vody a energie, a neodporúča sa to.
- Ak majú hrnce a pekáče na sebe pripálené alebo pripečené zvyšky jedla, je vhodné takýto riad najskôr nechať odmočiť a odstrániť hrubé nečistoty a až potom umývať v umývačke.
- Ukladajte riad dnom hore.
- Pokúste sa uložiť riad tak, aby sa navzájom nedotýkali. Ak ho budete starostlivo ukladať, dosiahnete lepšie výsledky.
- Po uložení riadu do umývačky skontrolujte, či sa môžu ramená voľne otáčať.
- Hrnce a ďalší riad, na ktorých sú miestami pripálené zvyšky jedla, musí byť vopred odmočené vodou s prídavkom čistiaceho prípravku.
- Správne umývanie striebra:
 - a) opláchnite strieborný riad ihneď po jeho použití, predovšetkým vtedy, ak je znečistený od majonézy, vajčiek, rýb a pod;
 - b) nekropte alebo nesypete čistiaci prostriedok priamo na strieborný riad;
 - c) oddeľujte strieborné veci od ostatných kovov.

Ako dosiahnete úsporu

Typy na ekonomické využitie spotrebiča.

- Dosiahnite najlepšie využitie energie, vody, umývacieho prostriedku a času použitím odporúčaného množstva naplnenia. Ušetríte 50 % energie umývaním pri plnom naplnení namiesto 2 umývaní pri polovičnom naplnení.
- Ak chcete využiť úplne priestor na umývanie riadu v tejto umývačke, opláchnite riad uložený po každom jedle programom „PREDUMYTIE“. Tým dôjde k odmočeniu zaschnutých zvyškov jedla a odstráneniu väčších častíc jedla z novo vloženého riadu. Hneď ako je umývačka úplne naplnená, spustíte program pre hlavné umývanie.
- Ak nie je riad veľmi znečistený, alebo koše nie sú úplne plné, zvolte „EKONOMICKÝ PROGRAM“, uvedený v tabuľke programov v priloženom návode.
- Najúčinnnejšie programy, pokiaľ ide o kombinované využívanie vody a energie, sú zvyčajne tie programy, ktoré trvajú dlhšie a majú nižšiu teplotu.
- Ak sa umývačka riadu používa podľa pokynov a odporúčaní výrobcu, umývanie riadu v umývačke riadu si v porovnaní s umývaním ručne vyžaduje nižšiu spotrebu vody a energie.

Čo nie je vhodné na umývanie

- Je potrebné myslieť na to, že nie každý riad je vhodný na umývanie v umývačke. Odporúčame, aby sa umývačka nepoužívala na riad vyrobený z termoplastických umelých hmôt, na jedálne príbory s drevenými rukoväťami, na hrnce na ktorých sú drevené uši, výrobky z hliníka alebo kryštálového alebo brúseného skla, ak nie sú na umývanie v umývačke priamo určené.
- Určitý druh dekorácie na riade sa môže zmyť. Preto je dobré do umývačky vložiť na skúšku najskôr jeden kus takéhoto riadu a ak nedôjde k poškodeniu dekoru, až potom umyte celú sadu. Niektoré druhy dekorácie na riade môžu byť poškodené až častým umývaním v umývačke.

- Pri umývaní takéhoto riadu odporúčame venovať zvýšenú opatnosť. Neodporúčame taktiež vkladať súčasne strieborné príbory s nehrdzavejúcimi, aby nedošlo medzi nimi k chemickej reakcii.

Ked' kupujete novú jedálenskú súpravu alebo príbory, vždy sa presvedčite, či sú vhodné na umývanie v umývačkách riadu.

Užitočné rady

- Aby ste zabránili kvapkaniu vody po ukončení cyklu umývania z horného koša na riad v spodnom koši, vyberte najskôr spodný kôš.
- Ak ponecháte nejaký čas riad po umytí v umývačke, nechajte dvierka pootvorené, aby sa umožnila cirkulácia vzduchu vo vnútri umývačky a urýchlil sa proces sušenia.

12. ÚDRŽBA A ČISTENIE

Správna starostlivosť o váš spotrebič môže predĺžiť jeho životnosť.

Čistenie vonkajšku spotrebiča

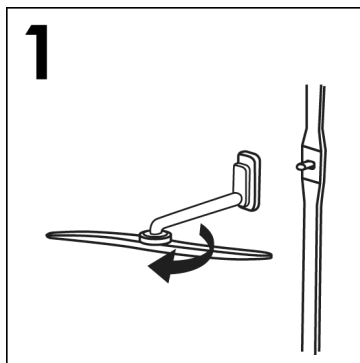
- Spotrebič odpojte od zdroja napájania.
- Na čistenie vonkajšej časti umývačky nepoužívajte rozpúšťadlá (odmasťujúce) ani brúsne prostriedky, ale len tkaninu navlhčenú vo vlažnej vode.

Čistenie vnútra spotrebiča

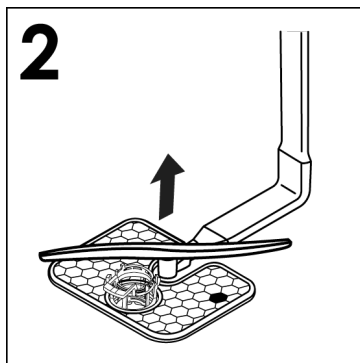
- Táto umývačka nevyžaduje žiadnu špeciálnu údržbu, pretože vaňa je samočistiaca.
- Pravidelne čistite tesnenie dvierok navlhčenou tkaninou, aby ste odstránili všetky zvyšky jedla a leštiaceho prípravku.
- Odporúčame občas odstrániť usadený vodný kameň tak, že vykonáte umývanie bez uloženia riadu. Nalejte pohár octu na dno vane a zvolte jemné umývanie. Na našom trhu sú k dispozícii aj prípravky na čistenie a odstránenie vodného kameňa na umývačke. Umývačka musí byť pri tomto procese prázdna.
- Ak aj pri pravidelnom čistení filtrov zistíte, že riad alebo hrnce nie sú dobre umyté alebo opláchnuté, skontrolujte, či sú trysky na sprchovacích ramenách čisté (**obr. A "5"**).

Ak sú upchaté, vyčistite ich nasledujúcim postupom:

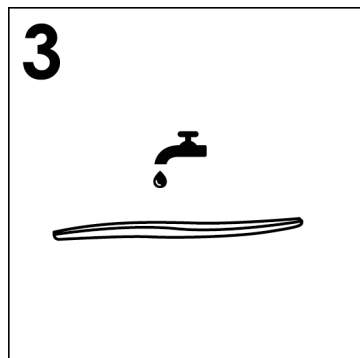
- 1) vyberte horné rameno rotora otáčaním kruhovej matice sprava doľava (**obr.1**);



- 2) Vytiahnite spodné rameno rotora jednoduchým vytiahnutím smerom nahor (**obr.2**);

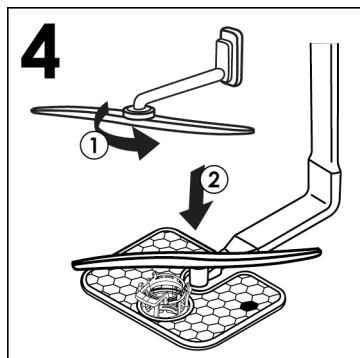


- 3) umyte ramená rotora pod prúdom vody, aby sa odstránili všetky nečistoty blokujúce rozstrekovacie hlavy (**obr.3**);



Nepoužívajte nástroje, ktoré by mohli rozstrekovacie hlavy zdeformovať.

- 4) po dokončení namontujte ramená rotora do rovnakej polohy a nezabudnite zarovnať šípku a skrutku do správnej polohy (**obr.4**);



3. Uzavrite prívodný ventil vody;
4. Naplňte zásobník s leštiacim prípravkom;
5. Nechajte dvierka pootvorené;
6. Udržujte vnútorný priestor umývačky v čistote;
7. Ak je umývačka uložená na mieste, kde je teplota nižšia ako 0°C, všetka voda vo vnútri hadíc môže zamrznúť. Počkejte, kým sa teplota nezvýši nad bod mrazu a potom nezapínajte umývačku skôr, ako za 24 hodín.

- 5) Vaňa na umývanie aj dvierka sú z nehrdzavejúcej ocele. Ak by sa na nich objavili škvrny spôsobené oxidáciou, je to pravdepodobne spôsobené veľkou koncentráciou solí železa vo vode.

- 6) Na odstránenie týchto škvŕn odporúčame použiť jemný brúsny prípravok; Nikdy nepoužívajte materiály na báze chlóru, škrabky, drôtenky atď.

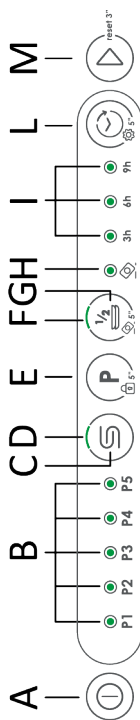
PO SKONČENÍ PROGRAMU UMÝVANIA

Po skončení umývania je potrebné zastaviť prívod vody a vypnúť spotrebič stlačením tlačidla vypnutia/zapnutia do vypnutej polohy.

Ak nebude vaša umývačka nejaký čas používaná, odporúčame vykonať nasledujúce opatrenia:

1. Vypustíte akýkoľvek vodu s čistiacimi prostriedkami, aby sa odplavili všetky usadeniny;
2. Vytiahnite sieťovú šnúru zo zásuvky;

13. POPIS OVLÁDACIEHO PANELU



- A Tlačidlo ZAPNUTÝ/VYPNUTÝ
 B Kontrolka VÝBERU PROGRAMU
 C Tlačidlo "Reset" pre kontrolku
 D Kontrolka "CHÝBA SOLI"
 E Tlačidlo VÝBER PROGRAMU/DETSKÝ ZÁMOK
 F Kontrolka POLOVIČNÁ NÁPLŇ
 G Tlačidlo POLOVIČNÁ NÁPLŇ/TABLETY
 H Kontrolka TABLETY
 I Kontrolka ODLOŽENÝ ŠTART
 L Tlačidlo ODLOŽENÝ ŠTART/NASTAVENIA
 M Tlačidlo ŠTART/ZRUŠENIE

14. TECHNICKÉ ÚDAJE

VEĽKOSŤ

DATI	VOLNE STOJACA		VSTAVANÁ	
	S PRACOVNOU DOSKOU	BEZ PRACOVNEJ DOSKY	VSTAVANÁ S PANELOM	PLNE VSTAVANÁ
Šírka x Výška x Hĺbka (cm)	60x85x60.9	59.8x82x58	59.8x81.8 ÷ 89.8x57	59.8x81.8 ÷ 89.8x55
Hĺbka s otvorenými dvierkami (cm)	120	117	117	117

TECHNICKÉ DÁTA (Vid' technický štítok)


Nastavenia (EN 50242)	12	13	14	15	16
Kapacita s panvicami a riadmi	8 osôb	8 osôb	9 osôb	9 osôb	9 osôb
Tlak prívodu vody (MPa)	Min. 0,08 – Max. 1				
Poisťka / Prikon / Napájacie napätie	Vid' technický štítok				

15. VÝBER PROGRAMU A ŠPECIÁLNE VLASTNOSTI

Tlačidlo ZAPNUTÝ/VYPNUTÝ ①

- Ak chcete spotrebič zapnúť a vypnúť, stlačte tlačidlo ZAPNUTÝ/VYPNUTÝ ①.

Nastavenia programu

- Otvorte dvere a vložte špinavý riad do spotrebiča.
- Stlačte tlačidlo "ZAPNUTÝ/VYPNUTÝ" ①. Kontrolka priradená programu "EKO", alebo uloženému programu, bude blikať.
- Stlačením tlačidla "VÝBER PROGRAMU" P vyberte iný program. Kontrolka priradená vybranému programu bude blikať.
- Možnosť vyberiete stlačením príslušného tlačidla (rozsvieti sa indikátor).
- Stlačte tlačidlo "ŠTART/ZRUŠENIE"  (kontrolka zvoleného programu prestane blikať a ostane svietiť).
- Keď sú zatvorené dvierka, po zaznení zvukového signálu sa program spustí automaticky.

Ak dôjde počas prevádzky umývačky riadu k prerušeniu elektrického napájania, vybraný program sa uloží do špeciálnej pamäte a po obnovení napájania pokračuje tam, kde došlo k prerušeniu.

"IMPULZOVÉ" alebo "PRERUŠOVANÉ" programy (len pre niektoré modely)

Niektoré programy používajú impulzový alebo prerušovaný umývací systém (v závislosti od modelu), ktorý znižuje spotrebu, hluk a zlepšuje výkon.

"Prerušované" fungovanie umývacieho čerpadla NESMIETE považovať za poruchu. Je to charakteristické pre impulzové umývanie a preto to musíte považovať za bežnú súčasť programu.

Prerušenie programu

Otváranie dverí počas prebiehajúceho programu sa neodporúča, najmä počas fázy hlavného umývania a záverečného horúceho oplachovania. Ak však dvere počas prebiehajúceho programu (napríklad na pridanie riadu) otvoríte, spotrebič sa automaticky zastaví. Zatvorte dvere, **bez stlačenia akéhokoľvek tlačidla**. Cyklus sa spustí od bodu prerušenia.



VÝSTRAHA

Ak otvoríte dvierka počas cyklu sušenia, prerušovaný zvukový signál bzučiaka vás upozorní, že cyklus sušenia ešte nie je dokončený.

Zmena prebiehajúceho programu

Ak chcete zmeniť alebo zrušiť prebiehajúci program, dodržte nasledujúci postup:

- Podržte tlačidlo ZRUŠENIE aspoň 3 sekundy. Zaznie niekoľko zvukových signálov a kontrolky programu sa budú zapínať a vypínať jednotlivito a postupne.
- Kontrolka priradená programu "EKO", alebo uloženému programu, bude blikať.
- V danej chvíli je možné nastaviť nový program.



VÝSTRAHA

Pred spustením nového programu by ste mali skontrolovať, či sa ešte v dávkovači nachádza čistiaci prostriedok. Ak je to potrebné, dávkovač doplňte.

Koniec programu


Koniec programu bude signalizovaný 3 signálmi trvajúcimi 3 sekundy s 20-sekundovými prestávkami, po jednej minúte sa umývačka riadu vypne, súčasne sa na displeji na jednu minútu zobrazí slovo "KONIEC".

Na modeloch s možnosťou AUTO DOOR sa počas fázy sušenia automaticky otvoria dvere a vy budete musieť pred vybraním riadu počkať na signál ukončenia cyklu.

Tlačidlo možnosti POLOVIČNÁ NÁPLŇ/TABLETY

Toto tlačidlo možno použiť na výber dvoch rôznych funkcií, v závislosti od zvoleného programu:


Tlačidlo "POLOVIČNÁ NÁPLŇ" (len pre niektoré modely)

Špeciálne vyvinuté pre malú náplň ľahko zašpineného riadu, ktorá zodpovedá približne polovici kapacity umývačky riadu. Výberom tejto možnosti môžete ušetriť čas, energiu a vodu. Po výbere programu stlačte tlačidlo "POLOVIČNÁ NÁPLŇ" , čím sa rozsvieti kontrolka.

Ak táto možnosť nie je kompatibilná s nastaveným programom, ozve sa zvuk.

Tlačidlo "TABLETY" (len pre niektoré modely).

Táto možnosť optimalizuje používanie kombinovaných čistiach prostriedkov v tabletách („3 v 1“, „4 v 1“, „5 v 1“ atď.). Stlačením tohto tlačidla sa vybraný program umývania upraví tak, aby sa čo najlepšie využili kombinované čistiace prostriedky (okrem toho sa deaktivujú kontrolky nedostatku soli a leštidla). Po výbere

programu podržte tlačidlo "TABLETY"  na 5 sekúnd, čím sa rozsvieti kontrolka. Ak táto možnosť nie je kompatibilná s nastaveným programom, ozve sa zvuk.



VÝSTRAHA

Po výbere ostane aj táto možnosť aktívna (kontrolka svieti) pre nasledujúce cykly umývania a môže sa vypnúť (kontrolka nesvieti) iba opätovným stlačením tlačidla na 5 sekúnd.

Táto možnosť sa odporúča pri používaní programu RAPID, ktorého trvanie sa predĺži, čo umožňuje lepší výkon čistiaceho prostriedku v tabletách.

"SMART DOOR"

(Automatické otvorenie dvierok)

(Iba pre modely, v ktorých sa nachádzajú)

Táto možnosť aktivuje špeciálne zariadenie, ktoré na konci programu "EKO" otvorí dverka o niekoľko centimetrov.

Otvorenie dvierok v záverečnej fáze sušenia umožňuje cirkuláciu vzduchu, čím sa eliminuje riziko nepríjemného zápachu.

Po otvorení dvierok sa na displeji zobrazí správa "SMART DOOR".



VÝSTRAHA

Táto funkcia sa automaticky aktivuje iba s programom EKO. Ak sa rozhodnete použiť možnosť "EXPRESS", funkcia SMART DOOR sa deaktivuje. Používanie týchto MOŽNOSTÍ nájdete v "TABULKE PROGRAMOV".



VÝSTRAHA

Pri výbere tejto voľby nesmiete zabráňovať tomu, aby sa dvere otvárali alebo zatvárali, pretože by to mohlo poškodiť mechanizmus. Uistite sa, že pred dverami je voľný priestor a pred zatvorením počkajte, kým otváracie zariadenie dokončí svoju činnosť.

Kontrolka doplnenia soli

Tento model je vybavený svetelnou kontrolkou na ovládacom paneli, ktorá sa rozsvieti, keď je potrebné doplniť zásobník soli.

Tlačidlo "ZRUŠENIE" indikátora soli (iba v modeloch s tlačidlom na doplnenie soli)

Po doplnení zásobníka soli stlačte toto tlačidlo na niekoľko sekúnd, kým sa príslušná kontrolka nevyigne.



VÝSTRAHA

Ak stlačíte tlačidlo zrušenie bez toho, že by ste naplnili zásobník soli, naruší to správne fungovanie indikátora soli.

Aby sa zabezpečilo správne fungovanie kontrolky soli, **ZÁSObNÍK NA SOL' MUSÍTE VŽDY ÚPLNE DOPLNIŤ.**


Tlačidlo "ODLOŽENÝ ŠTART/ NASTAVENIA"

Týmto tlačidlom môžete vybrať dve rôzne funkcie:

- ODLOŽENÝ ŠTART

Čas spustenia umývačky riadu je možné nastaviť týmto tlačidlom, pričom štart sa dá odložiť o 3, 6 alebo 9 hodín. Ak chcete nastaviť odložený štart, dodržte nasledujúci postup:

● Vyberte si program stlačením tlačidla "VÝBER PROGRAMU" **P**.

● Stlačte tlačidlo "ODLOŽENÝ ŠTART"  (každým stlačením sa nastaví príslušné oneskorenie štartu)

Typ A (len na niektorých modeloch)




3h kontrolka svieti
6h kontrolka svieti
9h svietia obe kontrolky

Typ B (len na niektorých modeloch)



3h kontrolka svieti
6h kontrolka svieti
9h kontrolka svieti

- Ak chcete spustiť odpočítavanie, stlačte tlačidlo "ŠTART/ZRUŠENIE"  (indikátor nastaveného času začne blikať).


Ak je nastavené 9-hodinové oneskorenie, kontrolka **6h** sa zobrazí po 3 hodinách a kontrolka **3h** po 6 hodinách.

Na konci posledných 3 hodín (na konci odpočítavania) kontrolka **3h** prestane blikať a ostane svietiť, aby indikovala fázu umývania a program sa automaticky spustí.

Odložený štart je možné zmeniť alebo zrušiť, ak sa odpočítavanie neskončilo, teda, kým sa ešte nespustil program. Vyberte iný program alebo vyberte/zrušte výber tlačidlom voľby, dodržte nasledujúci postup:

- Tlačidlo **ZRUŠENIE** podržte stlačené aspoň 3 sekundy. Zaznie niekoľko zvukových signálov a kontrolky programu sa rozsvietia a zhasnú jednotlivo a postupne.
- Odložený štart a vybraný program sa zrušia. Kontrolky programu budú blikať, umývačka je pripravená na nastavenie programu.

- NASTAVENIA

Umývačka riadu sa dodáva s určitým továrenským nastavením. V ponuke "NASTAVENIA"  však môžete nastaviť rôzne parametre, aby vyhovovali vašim požiadavkám na umývanie.

Nastavitelné parametre sú:

ODSTRAŇOVAČ VODNÉHO KAMEŇA

Ak chcete upraviť odstraňovač vodného kameňa, pozrite si príslušnú kapitolu v príručke.

BZUČIAK



Aktivuje alebo vypína zvukový signál na konci programu.

FUNKCIA MEMO

Povolenie uloženia naposledy použitého programu.


VSTUP DO PONUKY NASTAVENÍ

Pred spustením tohto postupu musí byť umývačka riadu VŽDY vypnutá.

- Umývačku riadu zapnete stlačením tlačidla "**ZAPNUTÝ/VYPNUTÝ**"  na približne 3 sekundy.
- Podržte tlačidlo "**NASTAVENIA**"  5 sekúnd, aby sa otvorila ponuka. Po prechode do režimu nastavení bude na prístrojovej doske blikať niekoľko kontroliek.
- Teraz si môžete vybrať, čo chcete nastaviť.

BZUČIAK

- Stlačením tlačidla "**POLOVIČNÁ NÁPLŇ/**


TABLETY"  sa aktivuje alebo vypne bzučiak.

- Bzučiak ostane aktívny, ak sa rozsvieti kontrolka "**POLOVIČNÁ NÁPLŇ/**

TABLETY"  a zaznie zvuk;



- Bzučiak zostane neaktívny, ak sa kontrolka možnosti "**POLOVIČNÁ**

NÁPLŇ/TABLETY"  nerozsvieti a nepočuť žiadny zvuk;

- Stlačením tlačidla "**ŠTART/ZRUŠENIE**"  nastavenia uložte a vystúpte z ponuky nastavení.

FUNKCIA MEMO




Aby bolo možné uložiť posledný použitý program do pamäti, dodržte nasledujúci postup:

- Stlačením tlačidla "**ODLOŽENÝ ŠTART/ NASTAVENIA**"  aktivujte alebo vypnite **FUNKCIU MEMO**.
 - **FUNKCIA MEMO** bude aktívna, ak sa **rozsvieti** kontrolka "**6h**".
 - **FUNKCIA MEMO** bude neaktívna, ak sa **nerozsvieti** kontrolka "**6h**".
- Stlačením tlačidla "**ŠTART/ZRUŠENIE**"  nastavenia uložte a vystúpte z ponuky nastavení.

DETSKÝ ZÁMOK


Umývačka je vybavená elektronickou detským zámkom. Detský zámok vypne ovládače, čo zabráni nežiaducim alebo náhodným zmenám.

Zapnite a vypnite funkciu detského zámku nasledovným spôsobom:

- Zapnite umývačku riadu podržaním tlačidla "**ZAPNUTÝ/VYPNUTÝ**"  na 3 sekundy.
- Stlačte tlačidlo "**DETSKÝ ZÁMOK**"  na približne 5 sekúnd.
- Iba tlačidlo "**ZAPNUTÝ/VYPNUTÝ**"  ostane aktívne.

VYRADENIE

- Stlačte tlačidlo "**DETSKÝ ZÁMOK**"  na približne 5 sekúnd.






Keď vypnete spotrebič tlačidlom "**ZAPNUTÝ/VYPNUTÝ**" , pri nasledujúcom zapnutí nebude detský zámok aktívny.



VÝSTRAHA

Ak je príkaz detského zámku aktívny, umývačka riadu vydá zvuk a dvakrát blikne každé stlačené tlačidlo.






16. PROGRAMOVÁ LEGENDA

Program		Popis programu
P1	 RÝCHLY 49'	Program s polovičnou náplňou určený na umývanie a osušenie za 49 minút, pričom sa súčasne znižuje spotreba.
P2	 UNIVERZÁLNY	Vhodný pre mierne zašpinený riad na každodenné použitie, váš denný referenčný program.
P3	 EKO	Štandardný a najúčinnejší program z hľadiska kombinovanej spotreby energie a vody pre bežne znečistený riad. Program podľa normy EN60436.
P4	 INTENZÍVNY	Pre silne znečistené panvice a všetky ostatné predmety, ktoré vyžadujú energické a účinné umývanie. Dokonalý pre veľmi špinavé tanieri, panvice a hrnce.
P5	 PREDUMYTIE	Krátky program, riad používaný počas dňa opláchnite, pokiaľ chcete počkať, až budete mať plnú náplň.

SK

Umývanie s predumývaním

Pre programy s predumývaním odporúčame pridať ďalšiu dávku čistiaceho prostriedku (max. 6 g) priamo do umývačky.

Program			Pred umývací čistiaci prostriedok	Teplota umývania (°C)	Priemerná doba umývania ¹ (min.)	Možnosti		
						Tlačidlo "ODLOŽENÝ ŠTART"	Tlačidlo "TABLETY"	Tlačidlo "POLOVIČNÁ NÁPLŇ"
P1		RÝCHLY 49'	●	60	49	ÁNO	ÁNO	N/A
P2		UNIVERZÁLNY	■	60	131	ÁNO	ÁNO	ÁNO
P3		EKO	■	45	233 - 236	ÁNO	ÁNO	ÁNO
P4		INTENZÍVNY	●	75	135	ÁNO	ÁNO	N/A
P5		PREDUMYTIE	■	■	10	ÁNO	N/A	N/A

● = Pred umývací čistiaci prostriedok

N/A = VOĽBA NIE JE DOSTUPNÁ

1) So studenou vodou (15°C) - Tolerancia ± 10%

Ak používate horúcu vodu, zostávajúci čas do konca programu sa počas spustenia programu automaticky aktualizuje.

Hodnoty sa merajú v laboratóriu podľa európskej normy **EN 60436** (hodnoty sa môžu meniť v závislosti od podmienok použitia).

Skutočné trvanie umývacieho cyklu sa mení podľa modelu.

Program **ECO** je vhodný na umývanie bežne zašpineného stolového riadu a je najúčinnejším programom na bežné používanie, čo sa týka kombinovanej spotreby energie a vody. Okrem toho tento program používajú regulačné a štandardizačné orgány na hodnotenie zhody s ekologickými právnymi predpismi EÚ.

Hodnoty uvedené pre programy odlišné od programu **ECO** sú len orientačné. Trvanie cyklu môže byť ovplyvnené mnohými faktormi, ako je teplota vody, tlak prívodu vody, teplota prostredia, množstvo použitého umývacieho prostriedku a počet a rozloženie riadu v košoch na umývanie.

17. ODSTRAŇOVAČ VODNÉHO KAMEŇA

V závislosti na zdroji obsahuje voda rôzne množstvo vápnika a minerálov, ktoré sa usadzujú na riade a zanechávajú na jeho povrchu biele škvrny a šmuhy. Aká vysoká je prítomnosť týchto minerálov vo vode, tak veľká je jej tvrdosť. Umývačky riadu sú vybavené zariadením na zmäkčovanie vody, ktoré vyžaduje na regeneráciu špeciálnu soľ. Stupeň tvrdosti vody Vám poskytne spoločnosť, ktorá zaisťuje jej dodávku alebo si ju môžete nechať zmerať.

Nastavenie zmäkčovania vody




Uredjaj ima šestostepeni regulator pomocu kojeg može omešavati vodu tvrdoće do 90°fH (francuska skala tvrdoće) odnosno 50°dH (nemačka skala tvrdoće). Na donjoj tabeli popisani su različiti stepeni tvrdoće vode sa odgovarajućim postavkama uredjaja za omešavanje vode.

Úroveň tvrdosti	Tvrdosť vody		Použitie regeneračnej soli	Kontroly programov
	°fH (fran. stupnica)	°dH (nemecká stupnica)		
S0	0-5	0-3	NIE	Žiadna kontrolka
S1	6-15	4-9	ÁNO	P1
S2	16-30	10-16	ÁNO	P1+P2
*S3	31-45	17-25	ÁNO	P1+P2+P3
S4	46-60	26-33	ÁNO	P1+P2+P3+P4
S5	61-90	34-50	ÁNO	P1+P2+P3+P4+P5

* Regulácia tvrdosti bola vo výrobe nastavená na ÚROVEŇ 3 vzhľadom k tomu, že toto nastavenie vyhovuje najväčšej časti používateľov.


Podľa stupňa tvrdosti vody nastavte zmäkčovacie zariadenie nasledujúcim spôsobom:

Nasledujúci postup začnite VŽDY pri vypnutej umývačke riadu.

1. Umývačku riadu zapnete stlačením **"ZAPNUTÝ/VYPNUTÝ"**  na približne 3 sekundy.
2. Podržte tlačidlo **"NASTAVENIA"**  5 sekúnd, aby sa otvorila ponuka. Keď vstúpíte do režimu nastavení, na prístrojovej doske niekoľko kontroliek blikne 6-krát.
3. Opätovne stlačte tlačidlo **"VÝBER PROGRAMU"** **P** pre voľbu požadovanej úrovne pre odstránenie vodného kameňa: pri každom stlačení tlačidla sa rozsvieti príslušná kontrolka, ako je uvedené vyššie v tabuľke (**P1→S1, P1+P2→S2**). Pri úrovni **"S0"** zhasnú všetky kontrolky.
4. Stlačením tlačidla **"ŠTART/ZRUŠENIE"**  nastavenia uložte a vystúpte z ponuky nastavení.



VÝSTRAHA

Ak by ste z akéhokoľvek dôvodu nedokázali dokončiť postup, vypnite umývačku stlačením tlačidla **"ZAPNUTÝ/VYPNUTÝ"**  a začnite od začiatku.

Informácie o regenerácii živice soľou

Fáza regenerácie sa vykonáva na konci cyklu umývania.

Vo fáze regenerácie živice sa spotrebuje približne **3,5 litra** vody so spotrebou energie približne **1 Wh** a predĺžením doby cyklu približne o **7 minút**.

Pre cyklus **Eko** platia údaje uvedené v tabuľke.

Úroveň	Kontrolka programu	Frekvencia
S0	Žiadne kontrolky	Nikdy
S1	P1	1 vždy po 9 cykloch
S2	P2	1 vždy po 5 cykloch
*S3	P3	1 vždy po 4 cykloch
S4	P4	1 vždy po 2 cykloch
S5	P5	Každý cyklus

18. ODSTRÁNENIE MOŽNÝCH PROBLÉMOV A ZÁRUKA

Ak si myslíte, že umývačka riadu nefunguje správne, pozrite si nižšie uvedený stručný návod a niekoľko praktických tipov, ako opraviť najbežnejšie problémy. **Ak porucha pretrváva alebo sa opakuje, kontaktujte servisné stredisko.**

CHYBOVÉ SPRÁVY

- **Modely s displejom:** chyby sú hlásené číslom, pred ktorým je písmeno "E" (napr. chyba 2 = E2) a krátky zvukový signál.
- **Modely bez displeja:** chyba je zobrazená blikaním každej LED podľa kódu poruchy, s následnou 5 sekundovou pauzou (príklad: Error 2 = dve bliknutia – pauza 5 sekúnd – dve bliknutia – a pod...).

Len modely s displejom

Zobrazená chyba	Význam a riešenia
"ŽIADNA VODA" s krátkym zvukovým signálom <i>(len u niektorých modelov).</i>	Umývačka sa neplní vodou Uistite sa, že je prívod vody otvorený. Uistite sa, že prívodná hadica nie je ohnutá alebo stlačená.
CHYBA E2 <i>(so zobrazením)</i> s krátkym zvukovým signálom	Uistite sa, že odtoková hadica je v správnej výške (pozrite časť inštalácie). Zatvorte prívod vody, odskrutkujte prívod vody zo zadnej časti umývačky riadu a skontrolujte, či nie je "pieskový" filter zapchatý.
CHYBA E3 <i>(so zobrazením)</i> s krátkym zvukovým signálom	Umývačka neodčerpáva vodu Uistite sa, že odtoková trubica nie je ohnutá, zapchatá alebo zablokovaná a filter nie je upchatý. Uistite sa, že sifón nie je zapchatý.
CHYBA E4 <i>(so zobrazením)</i> s krátkym zvukovým signálom	Únik vody Uistite sa, že odtoková trubica nie je ohnutá, zapchatá alebo zablokovaná a filter nie je upchatý. Uistite sa, že sifón nie je zapchatý.
CHYBA E8 <i>(so zobrazením)</i> s krátkym zvukovým signálom	Nefunguje prvok ohrevu vody alebo je zanesená filtračná doska Vyčistite filtračnú dosku.
CHYBA E18 <i>(so zobrazením)</i> s krátkym zvukovým signálom	Problémy s hladinou vody; skontrolujte zanesenú filtračnú dosku. Vyčistite filtračnú dosku.

CHYBA E21 (so zobrazením) s krátkym zvukovým signálom	Nekontrolovaný prívod vody s otvoreným elektromagnetickým ventilom.
	Okamžite zatvorte vodovodný kohútik a odpojte spotrebič od zdroja napájania.
Akýkoľvek iný kód (s displejom)	Spotrebič vypnite a odpojte od elektrickej siete, chvíľu počkajte. Spotrebič zapnite a spustíte program. Ak sa porucha opäť objaví, kontaktujte autorizované servisné stredisko.

Len modely s displejom

Ak dôjde k poruchám alebo ku chybám pri bežiacom programe, kontrolka zodpovedajúca zvolenému cyklu bude rýchlo blikať a zaznie prerušovaný zvukový signál. V takom prípade vypnite umývačku riadu a to stlačením tlačidla "ZAPNUTÝ / VYPNUTÝ".

Po skontrolovaní, či je prívod vody otvorený, či odtoková hadica nie je ohnutá a či sifón alebo filtre nie sú zapchaté, nastavte znovu zvolený program.

Ak porucha pretrváva, kontaktujte servisné stredisko.

Táto umývačka riadu je vybavená bezpečnostným zariadením na prepád, ktorá v prípade problému automaticky vypúšťa nadbytočnú vodu.



VÝSTRAHA

Aby ste zabezpečili správnu funkciu ochranného zariadenia proti pretečeniu, neodporúčame počas prevádzky premiestňovať ani nakláňať umývačku riadu. Ak je potrebné sklopiť alebo presunúť umývačku riadu, uistite sa, že cyklus prania je ukončený a že vo vnútri spotrebiča nie je žiadna voda.

Iné chyby

CHYBA	PRÍČINA	RIEŠENIE
1. Žiadny program nefunguje	Zástrčka nie je pripojená k sieťovej zásuvke	Pripojte elektrickú zástrčku
	Tlačidlo O / I nie je stlačené	Stlačte tlačidlo
	Dvere sú otvorené	Zavrite dvere
	Žiadna električka	Skontrolujte
2. Umývačka sa neplní vodou	Pozrite bod 1	Skontrolujte
	Kohútik na vodu je zatvorený	Otvorte vodovodný kohútik
	Prívodná hadica je ohnutá	Odstráňte ohyby v hadici
	Filter na prívodnej hadici je zanesený	Vyčistite filter na konci hadice
3. Umývačka riadu nevypúšťa vodu	Filter je znečistený	Vyčistite filter
	Odtoková hadica je ohnutá	Odstráňte ohyby v hadici
	Prípojka odtokovej hadice nie je správne pripojená	Postupujte podľa pokynov pre pripojenie odtokovej hadice
	Výstupné pripojenie na stenu smeruje smerom dole nie smerom hore	Zavolajte kvalifikovaného technika

CHYBA	PRÍČINA	RIEŠENIE
4. Umývačka riadu nepretržite vypúšťa vodu	Poloha odtokovej hadice je príliš nízko	Zdvihnite odtokovú hadicu aspoň na 40 cm nad úroveň podlahy
5. Sprchovacie ramená nie sú počuteľné na otáčanie	Nadmerné množstvo umývacieho prostriedku	Znížte množstvo umývacieho prostriedku. Používajte vhodný umývacieho prostriedku
	Položka zabraňuje otáčaniu ramien	Skontrolujte
	Filtračná doska a filter sú veľmi znečistené	Vyčistite filtračnú dosku a filter
6. Na elektronických spotrebičoch bez displeja: jedno alebo viac indikátorov rýchlo bliká	Kohútik na prívod vody je vypnutý	Vypnite spotrebič Otvorte kohútik Znova nastavte cyklus
7. Riad je len čiastočne umytý	Pozrite bod 5	Skontrolujte
	Spodok panvice nebol dobre umytý	Spálené zvyšky potravín musia byť pred umývaním panvice v umývačke riadu namočené
	Hrana panvíc nie je dobre umytá	Premiestnite panvice
	Sprchovacie ramená sú čiastočne zablokované	Odstráňte sprchujúce ramená odskrutkovaním kruhových matiek v smere hodinových ručičiek a umyte ich pod tečúcou vodou
	Riad nebol správne vložený	Neumiestňujte riad príliš blízko seba
	Koniec vypúšťacej hadice je ponorený do vody	Koniec odtokovej hadice nesmie prísť do kontaktu s výtokovou vodou
	Bolo odmerané nesprávne množstvo umývacieho prostriedku alebo umývací prostriedok je starý a tvrdý	Zvýšte množstvo podľa toho, do akej miery je špinavý riad, alebo vymeňte umývací prostriedok za iný
	Uzáver nádoby na soľ nie je správne zatvorený	Dôkladne ho utiahnite
	Program umývania nie je dostatočne dôkladný	Vyberte silnejší program
8. Umývací prostriedok, ktorý nie je vypustený alebo čiastočne vypustený	Príbory, riad, panvice atď., vypnite dávkovač umývacích prostriedkov	Umiestnite riad tak, aby nebránili dávkovaču
9. Prítomnosť bielych škvŕn na riade	Voda je príliš tvrdá	Skontrolujte hladinu soli a leštiaceho prostriedku a nastavte ju Ak porucha pretrváva, kontaktujte servisné stredisko

SK

CHYBA	PRÍČINA	RIEŠENIE
10. Hluk počas umývania	Riad naráža na seba	Znova skontrolujte uloženie riadu v koši
	Otáčajúce sa ramená narážajú na riad	Znova skontrolujte uloženie riadu v koši
11. Riad nie je úplne suchý	Neadekvátny prúd vzduchu	Nechajte pootvorené dvierka umývačky riadu na konci programu umývania, aby umytý riad prirodzene vyschol
	Chýba leštiaci prostriedok	Naplňte dávkovač leštiacim prostriedkom

Pozn.: Ak by ktorákoľvek z vyššie uvedených situácií viedla k nedostatočnému umytiu alebo k nedostatočnému opláchnutiu, odstráňte ručne usadeniny z riadu, pretože konečný cyklus sušenia vytvrdzuje nečistotu a sťažuje ich následné umytie.

Ak poruchu pretrváva, obráťte sa na servisné stredisko, kde uvidiete model umývačky. Modelové označenie sa nachádza na technickom štítku v hornej časti vnútornej strany dvierok umývačky riadu alebo na záručnom liste. Tieto informácie umožnia rýchlejšie a účinnejšie konanie.

S výnimkou zoznamu náhradných dielov, ktorý je k dispozícii na našej webovej stránke, za žiadnych okolností neopravujte ani sa nepokúšajte opraviť spotrebič sami, ani by ste nemali nechať spotrebič opraviť neskusenými a/alebo nekvalifikovanými osobami. Opravy vykonávané neskusenými a/alebo nekvalifikovanými osobami môžu spôsobiť zranenie alebo vážnu poruchu zariadenia a poškodenie majetku. Odporúčame kontaktovať naše autorizované centrá technickej pomoci.

Odporúčame, aby ste vždy používali originálne náhradné diely, ktoré môžete získať v našom zákazníckom servise po dobu najmenej **10 rokov** od uvedenia spotrebiča do prevádzky v rámci Európskeho hospodárskeho priestoru.



VÝSTRAHA

Výrobca nenesie zodpovednosť za žiadne škody na majetku, zranenia osôb a/alebo za bezpečnostné problémy vyplývajúce z opráv, ktoré nevykoná autorizované stredisko technickej pomoci alebo poskytovateľ služieb autorizovaný výrobcom v súlade s pokynmi spoločnosti týkajúcimi sa opráv a údržby jeho výrobkov. Na škody spôsobené na výrobku neoprávnenými osobami počas pokusu o opravu sa nebude vzťahovať konvenčná záruka.

Od 1. marca 2021 nájdete energetické a environmentálne informácie týkajúce sa energetického označovania domácich spotrebičov a špecifikácie ich ekodizajnu v Európe v databáze výrobkov (EPREL) na nasledujúcom odkaze <https://eprel.ec.europa.eu/> alebo prostredníctvom QR kódu umiestneného na energetickom štítku.

Odstraňovanie problémov a záruka

Výrobok je v záruke podľa zákona a za podmienok uvedených na záručnom liste, ktorý je súčasťou výrobku. V prípade potreby by mal byť záručný list spolu s dokladom o zakúpení uložený a predložený servisnému stredisku. Na webových stránkach si môžete skontrolovať podmienky záruky.

Ak potrebujete pomoc, vyplňte online formulár alebo nás kontaktujte na telefónnom čísle uvedenom na našej webovej stránke, na stránke podpory.

Kontakty servisných centier (telefónne čísla a adresy web) podľa krajín sú uvedené na záručnom liste, ktorý sa dodáva so spotrebičom.

Výrobca odmieta akúkoľvek zodpovednosť za akékoľvek chyby tlače v tejto brožúre. Okrem toho si výrobca vyhradzuje právo vykonať akékoľvek zmeny považované za užitočné pre svoje výrobky bez zmeny ich základných vlastností.

19. PODMIENKY PRE ŽIVOTNÉ PROSTREDIE



Tento spotrebič je označený v súlade s Európskou smernicou 2012/19/EÚ o likvidácii Starých elektrických a elektronických zariadení (WEEE).

WEEE obsahuje škodlivé látky (ktoré môžu mať negatívny vplyv na životné prostredie) a základné komponenty (ktoré je možné opätovne využiť). Je nevyhnutné WEEE vystaviť špecifickému zaobchádzaniu, pre odstránenie a likvidáciu všetkých škodlivín a obnovu všetkých recyklovateľných materiálov.

Jednotlivci môžu zohrať dôležitú úlohu pri zaistení, že sa z WEEE nestane problém pre životné prostredie;

- WEEE sa nesmie likvidovať spoločne s bežným domácim odpadom;
- WEEE sa musí odovzdať príslušným zberným miestam spravovaným miestnou správou alebo registrovanými spoločnosťami. V mnohých krajinách existuje zber veľkých WEEE.

V mnohých krajinách môžete pri kúpe nového spotrebiča, odovzdať starý predajcovi, ktorý ho prevezme bezplatne na základe výmeny nového za starý, ak je zariadenie ekvivalentného typu a má rovnaké funkcie ako dodané zariadenie.

