

SEVERIN



ART.-NO. HV 7152

Technické dáta:

Severin HV 7152

Napájanie Vstup: 100-240 V 50-60 Hz 0,5 A

Napájanie Výstup: 26 V 400 mA

Váha: 1,5 kg

Batéria: 26 V – 400 mA

Používajte iba s napájacím zdrojom: YLJXA-E260040, ZD012A260040EU

2v1 Ručný/Zvislý vysávač

Vážený zákazník,

Pred použitím spotrebiča si pozorne prečítajte nasledujúce pokyny a uschovajte manuál pre budúce použitie. Spotrebič smú používať iba osoby oboznámené s nižšie uvedenými pokynmi.

Bezpečnostné inštrukcie

Určité skupiny osôb

- Tento spotrebič môžu obsluhovať iba deti staršie ako 8 rokov a osoby so zníženými fyzickými, zmyslovými alebo duševnými schopnosťami alebo nedostatkom skúseností a/alebo znalostí, pokiaľ sú pod dohľadom alebo boli poučení o bezpečnom používaní spotrebiča a sú si vedomí nebezpečenstva spojeného s jeho používaním.
- Deťom nie je dovolené hrať sa so spotrebičom alebo na ňom stáť alebo sedieť. Čistenie a užívateľskú údržbu nesmú vykonávať deti bez dozoru.
- Deti mladšie ako 8 rokov sa musia držať mimo dosahu spotrebiča a adaptéra elektrickej siete.
- Obalový materiál nesmie byť používaný na účely hrania. Existuje riziko udusenía.

Bezpečné pripojenie spotrebiča

Spotrebič sa nabíja elektrickým prúdom. Existuje riziko el. šoku.

Preto:

- Pred použitím skontrolujte spotrebič a sieťový adaptér, či nie sú poškodené. Nikdy neprevádzkujte chybný spotrebič alebo spotrebič s chybným sieťovým adaptérom.
- Sieťový adaptér zapájajte iba do zásuviek, ktoré zodpovedajú špecifikáciám na typovom štítku sieťového adaptéra.
- Nikdy sa nepokúšajte sami opravovať spotrebič alebo jeho sieťový adaptér. Aby sa zabránilo nebezpečenstvu, opravy spotrebiča a sieťového adaptéra smie vykonávať iba náš servis. Dojedajte si

opravu chybného spotrebiča u špecializovaného predajcu alebo sa obráťte na zákaznícky servis SEVERIN (vid' kontaktné informácie v prílohe tohto dokumentu návod na použitie alebo na www.severin.de).

- Spotrebič ani sieťový adaptér neponárajte do vody alebo iných kvapalín ani neošetrujte s tekutinami. Chráňte prístroj a sieťový adaptér pred dažďom a mokrom. Spotrebič a sieťový adaptér nepoužívajte vonku alebo v miestnostiach s vysokou vlhkosťou.
- Nemanipulujte so spotrebičom alebo sieťovým adaptérom mokrými rukami. Pri odpájaní sieťový adaptér zo zásuvky, vždy ťahajte priamo za zástrčku.
- Uistite sa, že kábel sieťového adaptéra nie je zalomený, priškripaný alebo prejazdený a že nepríde do styku so zdrojmi tepla, vlhkosti a ostrými okrajmi. Uistite sa, že sa kábel sieťového adaptéra nezasekne nebezpečenstvo.
- Pred čistením alebo údržbou spotrebiča a pred výmenou príslušenstva vypnite spotrebič a uistite sa, že nie je pripojený sieťový adaptér.

Bezpečnosť pri manipulácii s dobíjacími batériami

Pri nesprávnom zaobchádzaní s dobíjacími batériami hrozí nebezpečenstvo zranenia a explózie.

- Nikdy nevymieňajte dobíjaciu batériu za iné dobíjacie batérie alebo iné nedobíjacie batérie.

Používajte iba rovnaké dobíjacie batérie. Nikdy akumulátorové batérie nakrátko, tj. nikdy sa nedotýkajte oboch pólov súčasne, zvlášť nie s predmetmi, ktoré vedú elektrický prúd. Nabíjacie batérie skladujte tak, aby neboli v styku s inými dobíjacími batériami alebo kovovými predmetmi počas skladovania.

- Na nabíjanie dobíjacej batérie používajte iba sieťový adaptér, ktorý je súčasťou dodávky. Nikdy nenabíjajte dobíjaciu batériu pomocou iného sieťového adaptéra. Len na nabíjanie dobíjacej batérie použite sieťový adaptér, ktorý je súčasťou dodávky tohto spotrebiča.

- Na konci svojej životnosti vyberte dobíjaciu batériu podľa popisu. Potom vezmite dobíjaciu batériu bezodkladne do najbližšieho vhodného zberného miesta, tým je zaistená bezpečná a ekologická likvidácia. Nikdy nelikvidujte dobíjacie batérie v domovom odpade.
- Pred vybratím dobíjacej batérie sa uistite, že je sieťový adaptér odpojený zo zásuvky.
- Dobíjaciu batériu nikdy nerozoberajte, nevystavujte vysokým teplotám ani nevyhadzujte do ohňa.
- Pri nesprávnej manipulácii môže z akumulátora uniknúť kvapalina. Dobíjaciu batériu nepoužívajte, ak je poškodená alebo z nej vyteká kvapalina.
- Pokiaľ kvapalina unikla, vyhnite sa kontaktu s kvapalinou.
- V prípade kontaktu s kvapalinou ju ihneď opláchnite veľkým množstvom vody. V prípade následkov (bez ohľadu na typ) vyhľadajte lekára.

Rotujúci kefový valec

Zariadenie obsahuje poháňaný kefový valec. To môže spôsobiť zranenie. Preto, všimnite si nasledujúce:

- Pred čistením alebo údržbou spotrebiča sa uistite, že je vypnutý a nenabíja sa.
- Zaistite, aby sa časti vášho tela nikdy nedostali pod kefový valec.
- Nevysávajte v blízkosti káblov, drôtov a dlhých strapcov. Na jednej strane existuje nebezpečenstvo poškodenia izolácie kábla. Na druhú stranu tieto predmety sa môžu zachytiť do kefového valca a poškodiť tak prístroj.

Ľad osvetlenie

LED diódy sú inštalované v podlahovej hubici. Tie osvetľujú pracovnú plochu pred podlahovou hubicou.

- Počas prevádzky sa nepozerajte do LED diód.
- Výmena LED diód nie je možná

Zamýšľané použitie

Spotrebič smie byť používaný iba v domácnosti.

Spotrebič sa smie používať iba na čistenie na rovných, normálne znečistených plochách, koberce s krátkym vlasom alebo čalúnenie, ktoré vydržia vystavenie rotujúcej kefe bez toho, aby utrpel poškodenie.

Akékoľvek iné použitie je považované za nevhodné a je zakázané.

Aby sa predišlo zraneniam, požiarom a škodám, spotrebič sa nesmie používať do vaku:

- Ľudia, zvieratá alebo rastliny. Vždy udržiajte zariadenie v dostatočnej vzdialenosti od všetkých častí tela az vlasov a oblečenia (napr. šnúrky od topánok). Nepoužívajte v blízkosti hlavy.
- Žhnúce, horiace alebo tlejúce častice (ako je popol, uhlie, drevené uhlie, cigarety, zápalky).
- Výbušné alebo vysoko horľavé látky alebo tonery.
- Voda a iné kvapaliny, napr. mokré čistiace prostriedky na koberce.
- Ostré predmety, ako sú sklenené triesky, klince alebo stavebný odpad.

Ďalej je zakázané:

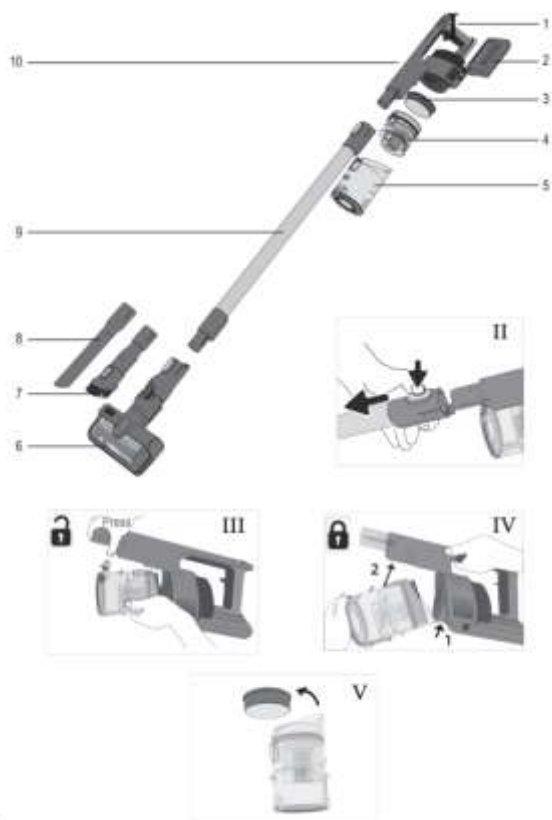
- Nezávislá úprava alebo oprava spotrebiča alebo jeho sieťového adaptéra.
- Vkladanie predmetov do otvorov spotrebiča. Špeciálne dodávané príslušenstvo sú výnimkou z tohto pravidla.
- Použitie, skladovanie alebo nabíjanie vonku.

Pokiaľ je spotrebič chybný

- Chybný spotrebič nechajte opraviť u špecializovaného predajcu alebo zákazníckeho servisu (viď kontaktné informácie v prílohe tohto návodu na obsluhu alebo na www.severin.de).

Označenie CE

Toto zariadenie je v súlade s povinnými smernicami EÚ pre označenie CE.



Časti zariadenia/Zostava

Súčasťou zariadenia a položiek

1. Rukoväť s 3polohovým spínačom
2. Batérie
3. Predfilter motora
4. Vložka nádoby na prach s filtračným sitom
(odnímateľná)
5. Nádoba na prach
6. Podlahový nástroj s kefovým valčekom
7. Nástroj 2 v 1
8. Štrbinový nástroj
9. Sacia trubica
10. Pripojovacia zásuvka (zadná časť jednotky)

Bez vyobrazenia:

Zdroj napájania

Držiak na montáž na stenu s upevňovacími prvkami

Zostavenie spotrebiča

Odstráňte zo zariadenia všetok zostávajúci obal a

zostavte súčasti podľa obrázku I:

(pozri tiež časť „Čistenie nádoby na prach“).

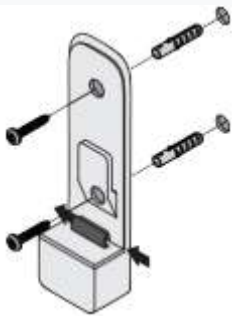
1. V prípade potreby nasadte nádobu na prach
2. Nasuňte saciu trubicu na prístroj.

štrbinový nástroj na saciu trubicu.

3. Nasuňte podlahový nástroj / nástroj 2 v 1 /

4. Zatlačte zariadenie na nástenný držiak

Inštalácia nástenného držiaka



1. Držte nástenný držiak na stene vo zvislej polohe.
2. Označte otvory ceruzkou.
3. Vyvrtajte otvory (\varnothing približne 8 mm).
4. Do otvorov vložte hmoždinky, ktoré sú súčasťou dodávky.
5. Upevnite nástenný držiak pomocou skrutiek, ktoré sú súčasťou dodávky.
6. V prípade potreby pretiahnite kábel vedením kábla (viď šípky)

Nabíjanie dobíjacej batérie

Dobíjaciu batériu je najlepšie nabiť pred každým použitím, zvlášť potom, čo sa zariadenie nejakú dobu nepoužíva.

To zvyšuje životnosť dobíjacej batérie a zaisťuje najdlhšie možné čistiace cykly.

1. Konektor sieťového adaptéra, ktorý je súčasťou dodávky, zapojte do pripojovacej zásuvky spotrebiča.
2. Zapojte sieťový adaptér, ktorý je súčasťou dodávky, do zásuvky.
 - LED na rukoväti začnú blikať. Čím viac LED diódy blikajú, tým pokročilejší je proces nabíjania.
 - Akonáhle je dobíjacia batéria plne nabitá, všetky LED sa na 5 minút rozsvietia a potom zhasnú. The proces nabíjania trvá približne 5 hodín, keď je dobíjacia batéria vybitá.
3. Odpojte sieťový adaptér zo zásuvky.
4. Odpojte konektor sieťového adaptéra od pripojovacej zásuvky na spotrebiči.

TIP: Prevádzková doba s plne nabitou dobíjacou batériou je približne 18 minút (v režime Power) resp. 40 minút (v režime Eco).

Obsluha spotrebiča

Vysávanie podlahovou hubicou

TIP: Podlahovú hubicu je možné použiť aj bez sacej trubice na vysávanie napríklad nábytku. Keď pritom sa uistite, že povrch vydrží kontakt s kefovým valcom bez poškodenia.

Vysávanie v režime Power

V režime Power pracuje ručný vysávač s vyšším výkonom a kefový valec sa otáča.

1. Nasadíte podlahovú hubicu na saciu trubicu.
2. Pre zapnutie spotrebiča posuňte spínač o dva kroky dopredu. Je aktivovaný režim napájania; LED sa rozsvieti.
3. Vysajte podlahu.
4. Pre vypnutie spotrebiča zatlačte spínač späť až na doraz.
5. Vyprázdňte a vyčistite nádobu na prach (viď kapitola „Údržba spotrebiča“). Vysávanie v režime Eco. Vysávanie sa vykonáva so zníženým výkonom v režime Eco. Ručný vysávač spotrebuje menej energie a prevádzková doba dobíjacej batérie sa predĺži. V tejto súvislosti sa tiež otáča kefový valec.

1. Nasadíte podlahovú hubicu na saciu trubicu.
2. Zapnite zariadenie posunutím spínača o jednu polohu dopredu. Je aktivovaný režim Eco; LED sa rozsvieti.
3. Vysajte podlahu.
4. Pre vypnutie spotrebiča zatlačte spínač späť až na doraz.
5. Vyprázdňte a vyčistite nádobu na prach (viď kapitola „Údržba spotrebiča“).

Použite štrbinový nástroj alebo nástroj 2 v 1

TIP: Nástroj 2 v 1 je možné použiť aj bez sacej trubice, napr. pre použitie na nábytok. S nástrojom 2 v 1 je

kefový nástavec je možné zasunúť posunutím červeného jazdca, napríklad pre zobrať omrvíniok.

Štrbinový nástroj je tiež vhodný na použitie v rohoch, kde je ťažký prístup.

1. Pripojte štrbinový nástroj alebo nástroj 2 v 1 priamo k zariadeniu alebo k sacej trubici.
2. Stlačením spínača o jeden krok dopredu (režim Eco) alebo dva kroky (režim Power) zapnite spotrebič.
3. Vysajte podlahu.
4. Pre vypnutie spotrebiča zatlačte spínač späť až na doraz.
5. Vyprázdňte a vyčistite nádobu na prach (viď kapitola „Údržba spotrebiča“).

Údržba spotrebiča

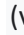


Vyprázdnenie nádoby na prach

Nádoba na prach pojme iba obmedzené množstvo nečistôt. Preto je najlepšie vyprázdniť nádobu na prach po každom čistení a pokiaľ znateľne poklesne sací výkon.

1. Uistite sa, že je spotrebič vypnutý a nenabíja sa.
2. Odoberte saciu trubicu (pozri Obrázok II).
3. Otvorte klapku na spodnej strane nádoby na prach. Ak to chcete vykonať, zatlačte posuvník dopredu.
4. Vyprázdňte nádobu na prach.
5. Zatvorte klapku.

Čistenie nádoby na prach

1. Uistite sa, že je spotrebič vypnutý a nenabíja sa.

2. Vyprázdňte nádobu na prach (viď vyššie).
 3. Vyberte nádobu na prach. Dvierka nádoby na prach musia byť zatvorené. Uchopte predný koniec nádoby na prach a pevne zatlačte palcom v mieste, kde je červená nálepka, a ťahajte smerom dole (viď  Obrázok III).
 4. Demontujte všetky 4 časti nádoby na prach. Ak to chcete vykonať, odstráňte predfilter motora (pozri  Obrázok V). Vyberte vložku nádoby na prach. Uvoľnite sito filtra otáčaním spodnej časti vložky nádoby na prach.
 5. Odstráňte všetky nečistoty zo všetkých častí.
- Poznámka: Všetky diely a filter je možné čistiť za mokra. V tomto ohľade je bezpodmienečne nutné zaistiť, aby boli všetky časti plne funkčné pred ďalším použitím spotrebiča, vysušte ho. Sušenie filtra trvá približne 3 dni. V prípade potreby použite náhradný filter poskytnutý počas tejto doby.
6. Po úplnom vysušení vložte filtračné sito do vložky nádoby na prach a otočte ho, aby zapadlo na miesto.
 7. Vložte vložku do prachovej nádoby (otvory na prachovej nádobe a vložke musia byť zarovnané).
 8. Umiestnite predfilter motora (penová strana dole, biela strana s rukoväťou hore).
 9. Nainštalujte nádobu na prach na zariadení (pozri  Obrázok IV)

Údržba spotrebiča

Čistenie kefového valčeka

Znečistenie môže brániť voľnému otáčaniu kefového valca. Pravidelne čistite kefový valec.

1. Uistite sa, že je spotrebič vypnutý a nenabíja sa.
2. Odpojte podlahovú hubicu od sacej rúrky.
3. Uvoľnite zaistovacie zariadenie kefového valca zo strany podlahového nástroja, v prípade potreby pomocou mince.
4. Jemne vysuňte kefový valec do strany.

Pozornosť! Nebezpečenstvo poranenia ostrou vnútornou hranou.

5. Odstráňte z kefy všetky vlasy a nečistoty, v prípade potreby opatrne pomocou pinzety alebo nožníc.

6. Nasadte kefu späť na podlahový nástroj. Ak to chcete urobiť, zatlačte kefový valec zo strany dovnútra a znovu ho zaistite pomocou a mincu, aby ste trochu pritlačili.

7. Zapnite zariadenie.

Odstraňovanie problémov

Odstraňovanie problémov sami

Aby sa vyskytlo čo najmenej problémov, je dôležité pravidelne vyprázdňovať nádobu na prach a využiť túto príležitosť skontrolujte/vyčistite ochranný filter motora.

Problém	Možná příčina / řešení
Spotřebič nemůže byť zapnutý	Nabíjacia batéria je úplne vybitá. Vypnite spotrebič a nabite ho dobíjacie batérie, kapitola „Nabíjanie dobíjacej batérie“
Spotřebič nemůže nabíjať (LED nie blikáť)	Sieťový adaptér nie je správne zapojený. Skontrolujte, či je sieť konektor adaptéra a sieťový adaptér sú pevne pripojené k svojim zásuvkám, kapitola „Nabíjanie dobíjacej batérie“. Dobíjacia batéria nebola správne vložená. Odpojte sieťový adaptér. Skontrolujte, či je dobíjacia batéria správne usadená v spotrebiči. Znovu pripojte sieťový adaptér.
Spotřebič sotva zachytí všetok prach.	Je potrebné vyprázdniť nádobu na prach alebo ochranný filter motora a

	nádobu na prach je potrebné vyčistiť, kapitola „Údržba spotrebiča“.
Doba prevádzky je stáva sa postupne kratšie.	Kefový valec je znečistený a treba ho vyčistiť, kapitola „Čistenie kefového valčeka“
Kefový valec sa otáča pomaly alebo nepravidelne	Kefový valec je znečistený a treba ho vyčistiť, kapitola „Čistenie kefového valčeka“
Kefový valec a LED zhasnú automaticky	Ide o bezpečnostnú funkciu, ktorá zabraňuje poškodeniu trysky, pokiaľ sa kefový valec zasekne. Kefový valec je buď znečistený a treba ho vyčistiť, kapitola „Čistenie kefového valčeka“ alebo sa niečo zaseklo v kefovom valci, napr. pri vysávaní koberca s vysokým vlasom. Vyradiť z prevádzky, vypnúť vysávač, zložiť hubicu zo sacej rúrky popr. ručného vysávača a odstráňte všetky predmety, ktoré by mohli blokovať kefový valec. Kefový valec a LED diódy budú opäť fungovať ako normálne, keď sa následne sa vysávač zapne.

Servisná horúca linka

Ak nemôžete problém vyriešiť pomocou tabuľky, zavolajte na našu servisnú horúcu linku (viď kontaktné informácie v prílohe k tomuto návodu na použitie).

Náhradné diely

3604-048 Ochranný filter motora

3790-048 Kefový valček

3607-048 Dobíjacia batéria 22,2 V

Likvidácia a záruka

Vybratie dobíjacej batérie

1. Povoľte skrutku na spodnej strane zariadenia.
2. Vyberte dobíjajúcu batériu z priestoru pre dobíjajúcu batériu.



Spotrebič a akumulátor likvidujte oddelene

Zariadenia a batérie označené týmto symbolom musia byť zlikvidované oddelene od domového odpadu! Zariadenia a

batérie obsahujú cenné suroviny, ktoré je možné recyklovať. Správna likvidácia týchto položiek chráni životné prostredie a verejné zdravie. Vráťte zariadenie a batériu oddelene na príslušné zberné miesta

likvidácia

