



## PTK 3,6 LI

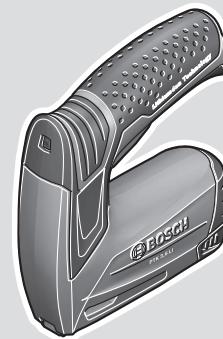
Robert Bosch Power Tools GmbH  
70538 Stuttgart  
GERMANY

[www.bosch-pt.com](http://www.bosch-pt.com)

1 609 92A 5KJ (2020.06) T / 254



1 609 92A 5KJ



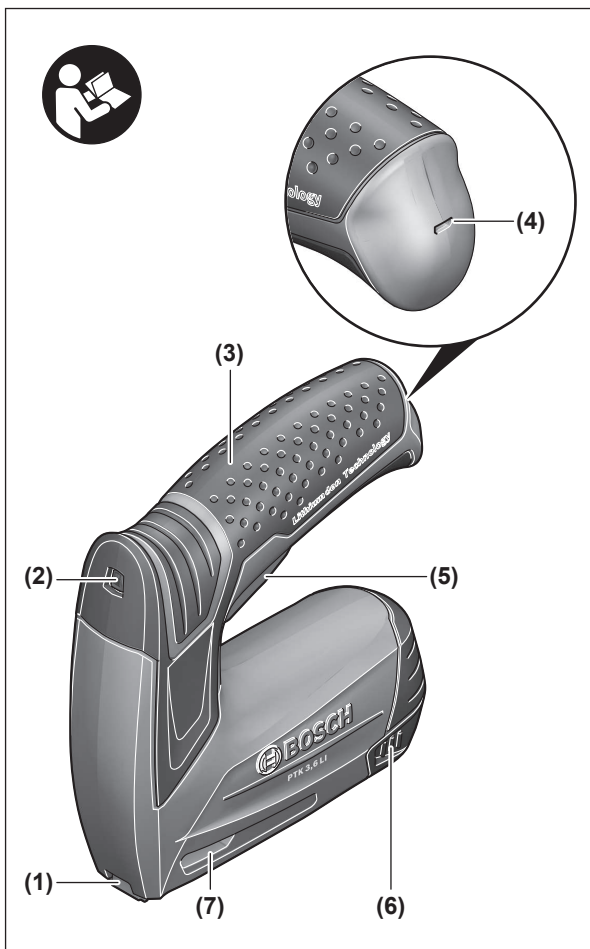
**pl** Instrukcja oryginalna  
**cs** Původní návod k používání  
**sk** Pôvodný návod na použitie  
**hu** Eredeti használati utasítás  
**ru** Оригинальное руководство по эксплуатации  
**uk** Оригінальна інструкція з експлуатації  
**kk** Пайдалану нұсқаулығының түпнұсқасы  
**ro** Instrucțiuni originale  
**bg** Оригинална инструкция  
**mk** Оригиналno упатство за работа  
**sr** Originalno uputstvo za rad  
**sl** Izvirna navodila  
**hr** Originalne upute za rad

**et** Algupärane kasutusjuhend  
**lv** Instrukcijas oriģinālvalodā  
**lt** Originali instrukcija

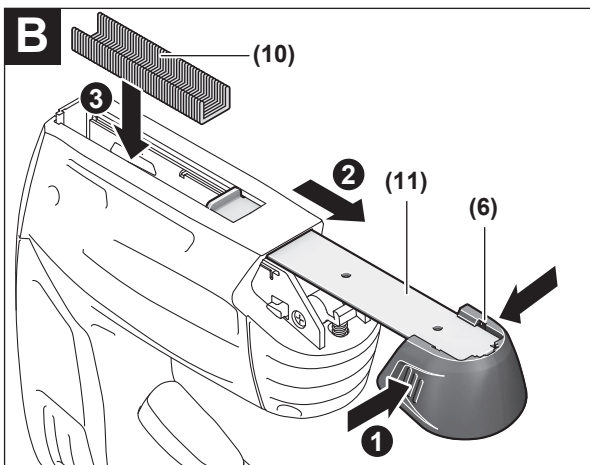
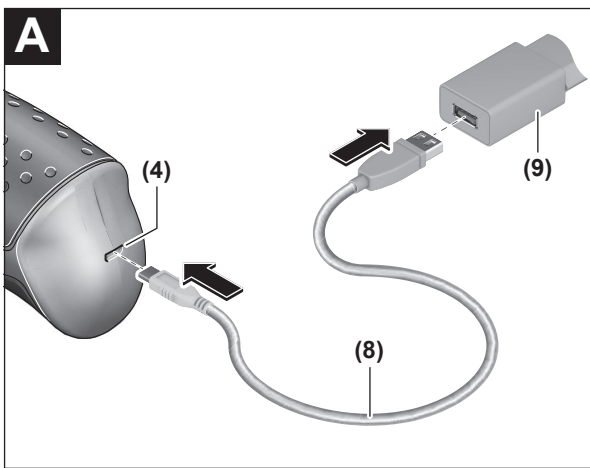


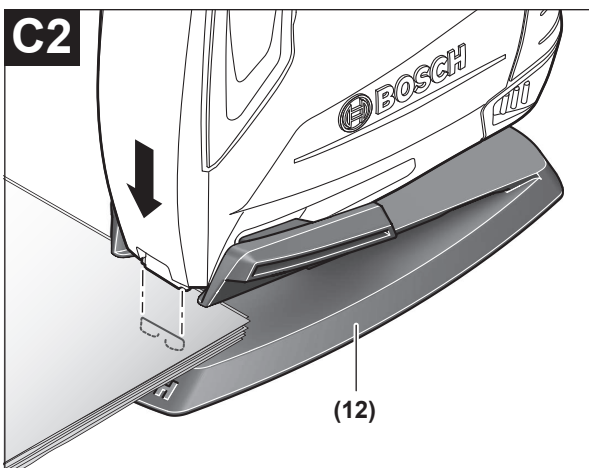
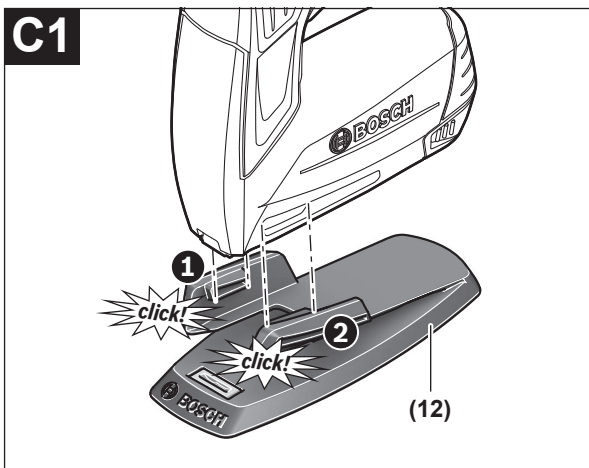
Polski .....	Strona	7
Čeština .....	Stránka	22
Slovenčina .....	Stránka	35
Magyar .....	Oldal	49
Русский .....	Страница	64
Українська .....	Сторінка	84
Қазақ .....	Бет	100
Română .....	Pagina	119
Български .....	Страница	133
Македонски .....	Страница	149
Srpski .....	Strana	164
Slovenščina .....	Stran	178
Hrvatski .....	Stranica	192
Eesti .....	Lehekülj	205
Latviešu .....	Lappuse	219
Lietuvių k. ....	Puslapis	233

CE .....

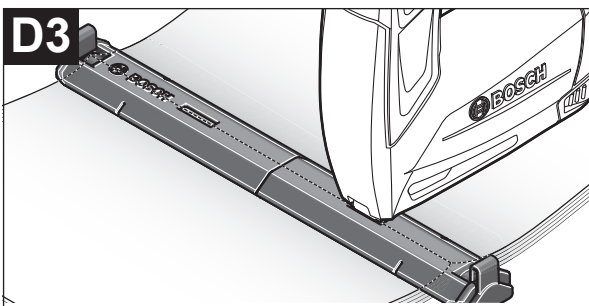
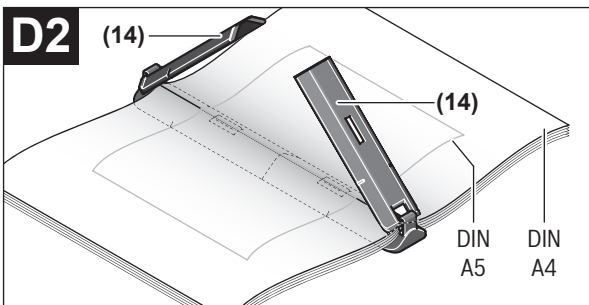
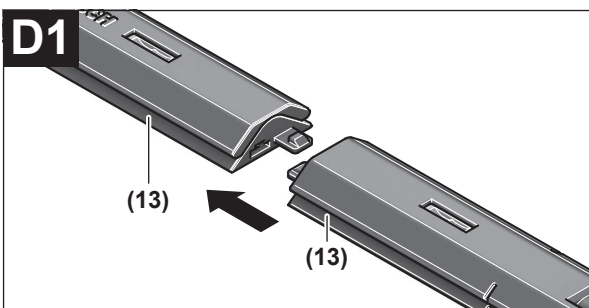


4 |





6 |



# Polski

## Wskazówki bezpieczeństwa

### Ogólne zasady bezpieczeństwa podczas pracy z elektronarzędziami

**⚠ OSTRZEŻENIE** Należy przeczytać wszystkie ostrzeżenia i wskazówki. Nieprzestrzeżenie poniższych ostrzeżeń i wskazówek może stać się przyczyną porażenia prądem elektrycznym, pożaru i/lub poważnych obrażeń ciała.

**Należy zachować wszystkie ostrzeżenia i wskazówki dla dalszego zastosowania.**

Pojęcie "elektronarzędzie" odnosi się do elektronarzędzi zasilanych energią elektryczną z sieci (z przewodem zasilającym) i do elektronarzędzi zasilanych akumulatorami (bez przewodu zasilającego).

#### Bezpieczeństwo w miejscu pracy

- ▶ **Miejsce pracy należy utrzymywać w czystości i zapewnić dobre oświetlenie.** Nieporządek i brak właściwego oświetlenia sprzyjają wypadkom.
- ▶ **Elektronarzędzi nie należy używać w środowiskach zagrożonym wybuchem, np. w pobliżu łatwopalnych cieczy, gazów lub pyłów.** Podczas pracy elektronarzędziem wytwarzają się iskry, które mogą spowodować zapłon pyłów lub oparów.
- ▶ **Podczas użytkowania elektronarzędzia należy zwrócić uwagę na to, aby dzieci i inne osoby postronne znajdowały się w bezpiecznej odległości.** Czynniki rozpraszające mogą spowodować utratę kontroli nad elektronarzędziem.

#### Bezpieczeństwo elektryczne

- ▶ **Wtyczki elektronarzędzi muszą pasować do gniazd. Nie wolno w żadnej sytuacji i w żaden sposób modyfikować wtyczek. Podczas pracy elektronarzędziami z uziemieniem ochronnym nie wolno stosować żadnych wtyków adaptacyjnych.** Oryginalne wtyczki i pasujące do nich gniazda sieciowe zmniejszają ryzyko porażenia prądem.

- ▶ **Należy unikać kontaktu z uziemionymi elementami lub zwartymi z masą, takimi jak rury, grzejniki, kuchenki i lodówki.** Uziemienie ciała zwiększa ryzyko porażenia prądem elektrycznym.
- ▶ **Elektronarzędzi nie wolno narażać na kontakt z deszczem ani wilgocią.** Przedostanie się wody do wnętrza obudowy zwiększa ryzyko porażenia prądem elektrycznym.
- ▶ **Nie używać przewodu zasilającego do innych celów. Nie wolno używać przewodu do przenoszenia ani przesuwania elektronarzędzia; nie wolno też wyjmować wtyczki z gniazda, pociągając za przewód. Przewód należy chronić przed wysokimi temperaturami, należy go trzymać z dala od oleju, ostrych krawędzi i ruchomych części urządzenia.** Uszkodzone lub splątane przewody zwiększają ryzyko porażenia prądem elektrycznym.
- ▶ **W przypadku pracy elektronarzędziem na wolnym powietrzu, należy używać przewodu przedłużającego, przeznaczonego do zastosowań zewnętrznych.** Użycie przedłużacza przeznaczonego do pracy na zewnątrz zmniejsza ryzyko porażenia prądem elektrycznym.
- ▶ **Jeżeli nie ma innej możliwości, niż użycie elektronarzędzia w wilgotnym otoczeniu, należy podłączyć je do źródła zasilania wyposażonego w wyłącznik ochronny różnicowoprądowy.** Zastosowanie wyłącznika ochronnego różnicowoprądowego zmniejsza ryzyko porażenia prądem elektrycznym.

### Bezpieczeństwo osób

- ▶ **Podczas pracy z elektronarzędziem należy zachować czujność, każdą czynność wykonywać ostrożnie i z rozważą. Nie przystępować do pracy elektronarzędziem w stanie zmęczenia lub będąc pod wpływem narkotyków, alkoholu lub leków.** Chwila nieuwagi podczas pracy może grozić bardzo poważnymi obrażeniami ciała.
- ▶ **Stosować środki ochrony osobistej. Należy zawsze nosić okulary ochronne.** Noszenie osobistego wyposażenia ochronnego – maski przeciwpyłowej, obuwia z podeszwami przeciwpoślizgowymi, kasku ochronnego lub środków ochrony słuchu (w zależności od rodzaju i zastosowania elektronarzędzia) – zmniejsza ryzyko obrażeń ciała.
- ▶ **Należy unikać niezamierzonego uruchomienia narzędzia. Przed podłączeniem elektronarzędzia do źródła zasilania i/lub podłączeniem akumulatora, podniesieniem albo transportem urządzenia, należy**



**upewnić się, że włącznik elektronarzędzia znajduje się w pozycji wyłączonej.** Przenoszenie elektronarzędzia z palcem opartym na włączniku/wyłączniku lub włożenie do gniazda sieciowego wtyczki włączonego narzędzia, może stać się przyczyną wypadków.

- ▶ **Przed włączeniem elektronarzędzia należy usunąć wszystkie narzędzia nastawcze i klucze maszynowe.** Narzędzia lub klucze, pozostawione w ruchomych częściach urządzenia, mogą spowodować obrażenia ciała.
- ▶ **Należy unikać nienaturalnych pozycji przy pracy. Należy dbać o stabilną pozycję przy pracy i zachowanie równowagi.** Dzięki temu można będzie łatwiej zapanować nad elektronarzędziem w nieprzewidzianych sytuacjach.
- ▶ **Należy nosić odpowiednią odzież. Nie należy nosić luźnej odzieży ani biżuterii. Włosy, ubranie i rękawice należy trzymać z daleka od ruchomych części.** Luźna odzież, biżuteria lub długie włosy mogą zostać pochwycone przez ruchome części.
- ▶ **Jeżeli producent przewidział możliwość podłączenia odkurzacza lub systemu odsysania pyłu, należy upewnić się, że są one podłączone i są prawidłowo stosowane.** Użycie systemu odsysania pyłu może zmniejszyć zagrożenie zdrowia związane z emisją pyłu.

#### **Obsługa i konserwacja elektronarzędzi**

- ▶ **Nie należy przeciążać elektronarzędzia. Należy dobrać odpowiednie elektronarzędzie do wykonywanej czynności.** Odpowiednio dobrane elektronarzędzie wykona pracę lepiej i bezpieczniej, z prędkością, do jakiej jest przystosowane.
- ▶ **Nie należy używać elektronarzędzia z uszkodzonym włącznikiem/wyłącznikiem.** Elektronarzędzie, którym nie można sterować za pomocą włącznika/wyłącznika, stwarza zagrożenie i musi zostać naprawione.
- ▶ **Przed rozpoczęciem jakichkolwiek prac nastawczych, przed wymianą osprzętu lub przed odłożeniem elektronarzędzia należy wyjąć wtyczkę z gniazda sieciowego i/lub usunąć akumulator.** Ten środek ostrożności ogranicza ryzyko niezamierzonego uruchomienia elektronarzędzia.
- ▶ **Nie używane elektronarzędzia należy przechowywać w miejscu niedostępnym dla dzieci. Nie należy udostępniać narzędzia osobom, które nie są z nim obeznane lub nie zapoznały się z niniejszą instrukcją.**

Elektronarzędzia w rękach nieprzeszkolonego użytkownika są niebezpieczne.

- ▶ **Konieczna jest należyta konserwacja elektronarzędzia. Należy kontrolować, czy ruchome części urządzenia prawidłowo funkcjonują i nie są zablokowane, czy nie doszło do uszkodzenia niektórych części oraz czy nie występują inne okoliczności, które mogą mieć wpływ na prawidłowe działanie elektronarzędzia. Uszkodzone części należy naprawić przed użyciem elektronarzędzia.** Wiele wypadków spowodowanych jest niewłaściwą konserwacją elektronarzędzi.
- ▶ **Należy stale dbać o czystość narzędzi skrawających i regularnie je ostrzyć.** Starannie konserwowane, ostre narzędzia skrawające rzadziej się blokują i są łatwiejsze w obsłudze.
- ▶ **Elektronarzędzi, osprzętu, narzędzi roboczych itp. należy używać zgodnie z ich instrukcjami oraz uwzględniać warunki i rodzaj wykonywanej pracy.** Niezgodne z przeznaczeniem użycie elektronarzędzia może doprowadzić do niebezpiecznych sytuacji.

#### **Obsługa i konserwacja elektronarzędzi akumulatorowych**

- ▶ **Akumulatory należy ładować tylko w ładowarkach o parametrach określonych przez producenta.** W przypadku użycia ładowarki, przystosowanej do ładowania określonego rodzaju akumulatorów, w sposób niezgodny z przeznaczeniem, istnieje niebezpieczeństwo pożaru.
- ▶ **Elektronarzędzi należy używać wyłącznie z przeznaczonymi do nich akumulatorami.** Użycie innych akumulatorów może stwarzać ryzyko odniesienia obrażeń ciała i zagrożenie pożarem.
- ▶ **Nieużywany akumulator należy przechowywać z dala od metalowych elementów, takich jak spinacze, monety, klucze, gwoździe, śruby lub inne małe przedmioty metalowe, które mogłyby spowodować zwarcie styków akumulatora.** Zwarcie pomiędzy stykami akumulatora może spowodować oparzenia lub pożar.
- ▶ **Przechowywanie lub użytkowanie akumulatora w nieodpowiednich warunkach może spowodować wyciek elektrolitu. Należy unikać kontaktu z elektrolitem, a w razie przypadkowego kontaktu, przepłukać skórę wodą. W przypadku dostania się elektrolitu do oczu, należy dodatkowo zasięgnąć porady lekarza.** Elektrolit wyciekający z akumulatora może spowodować podrażnienia skóry lub oparzenia.

## Serwis

- ▶ **Prace serwisowe przy elektronarzędziu mogą być wykonywane wyłącznie przez wykwalifikowany personel i przy użyciu oryginalnych części zamiennych.** Gwarantuje to bezpieczną eksploatację elektronarzędzia.

## Wskazówki dotyczące bezpieczeństwa pracy ze zszywaczami

- ▶ **Zawsze należy mieć świadomość, że w narzędziu mogą znajdować się elementy zszywające.** Nieostrożne postępowanie ze zszywaczem może skutkować nieoczekiwanym uwolnieniem elementu zszywającego i obrażeniami ciała.
- ▶ **Nie wolno kierować narzędzia w swoją stronę ani w stronę innych osób znajdujących się w pobliżu.** Nieoczekiwane uruchomienie narzędzia może spowodować uwolnienie elementu zszywającego i doprowadzić do obrażeń ciała.
- ▶ **Nie wolno uruchamiać narzędzia, dopóki nie zostanie ono przyłożone do powierzchni.** Jeżeli narzędzie nie ma kontaktu z powierzchnią materiału, element zszywający może zostać wbity w innym miejscu, niż to zostało zaplanowane.
- ▶ **W przypadku zablokowania elementu zszywającego w narzędziu należy odłączyć je od źródła zasilania.** W przeciwnym razie, podczas wyjmowania zablokowanego elementu zszywającego, zszywacz mógłby zostać przypadkowo uruchomiony.
- ▶ **Podczas wyjmowania zablokowanego elementu zszywającego należy zachować ostrożność.** Mechanizm może znajdować się pod ciśnieniem i podczas próby usunięcia blokady element zszywający może zostać uwolniony z dużą siłą.
- ▶ **Tego zszywacza nie wolno używać do mocowania kabli elektrycznych.** Nie jest on przeznaczony do mocowania kabli elektrycznych i może uszkodzić izolację kabli, grożąc porażeniem prądem lub pożarem.
- ▶ **Należy używać odpowiednich detektorów w celu zlokalizowania instalacji lub zwrócić się o pomoc do lokalnego dostawcy usługi.** Kontakt z przewodami znajdującymi się pod napięciem może doprowadzić do powstania pożaru lub porażenia elektrycznego. Uszkodzenie przewodu gazowego może doprowadzić do wybuchu. Przebicie przewodu wodociągowego powoduje szkody rzeczowe.



**Elektronarzędzie należy chronić przed wysokimi temperaturami, np. przed stałym nasłonecznieniem, przed ogniem, wodą i wilgocią.** Istnieje zagrożenie wybuchem.

## Wskazówki dotyczące bezpieczeństwa pracy z zasilaczami sieciowymi

- ▶ **Zasilacz sieciowy nie jest przeznaczony do użytkowania przez dzieci oraz osoby o ograniczonych funkcjach fizycznych, sensorycznych lub umysłowych, ani przez osoby nieposiadające doświadczenia i/lub odpowiedniej wiedzy. Zasilacz sieciowy może być użytkowany przez dzieci powyżej 8 lat, osoby o ograniczonych funkcjach fizycznych, sensorycznych lub umysłowych, a także osoby nieposiadające doświadczenia i/lub odpowiedniej wiedzy, jeżeli znajdują się one pod nadzorem osoby odpowiedzialnej za ich bezpieczeństwo, lub osoby te zostały poinstruowane, jak należy bezpiecznie posługiwać się zasilaczem sieciowym i rozumieją związane z tym niebezpieczeństwa.** W przeciwnym wypadku istnieje niebezpieczeństwo niewłaściwego zastosowania, a także możliwość doznania urazów.



**Zasilacz sieciowy należy chronić przed deszczem i wilgocią.** Przedostanie się wody do zasilacza sieciowego zwiększa ryzyko porażenia prądem.

- ▶ **Zasilacz sieciowy należy utrzymywać w czystości.** Zanieczyszczenia mogą spowodować porażenie prądem elektrycznym.
- ▶ **Zasilacz sieciowy należy kontrolować przed każdym użytkowaniem.** W przypadku stwierdzenia uszkodzeń nie wolno używać zasilacza sieciowego. Nie wolno samodzielnie otwierać zasilacza sieciowego, a jego naprawę należy zlecać jedynie wykwalifikowanym fachowcom i wykonać ją tylko przy użyciu oryginalnych części zamiennych. Uszkodzone zasilacze sieciowe zwiększają ryzyko porażenia prądem.

## Opis urządzenia i jego zastosowania



**Należy przeczytać wszystkie wskazówki dotyczące bezpieczeństwa i zalecenia.** Nieprzestrzeganie wskazówek dotyczących

bezpieczeństwa i zaleceń może doprowadzić do porażenia prądem elektrycznym, pożaru i/lub poważnych obrażeń ciała.

Proszę zwrócić uwagę na rysunki zamieszczone na początku instrukcji obsługi.

## Użycie zgodne z przeznaczeniem

Elektronarzędzie jest przeznaczone do mocowania tkanin, skóry, tektury, folii, materiałów izolacyjnych i innych podobnych materiałów do miękkiego podłoża, na przykład drewna lub materiałów drewnopodobnych. Elektronarzędzie nie jest przystosowane do mocowania okładzin ściennych i sufitowych.

## Przedstawione graficznie komponenty

Numeracja przedstawionych graficznie komponentów odnosi się do schematu elektronarzędzia na stronach graficznych.

- (1) Nosek zszywacza
- (2) Wskaźnik stanu naładowania akumulatora
- (3) Rękojeść
- (4) Gniazdo micro USB
- (5) Wyzwalacz
- (6) Przycisk zwalniania blokady magazynka
- (7) Wskaźnik konieczności uzupełnienia magazynka
- (8) Przewód USB<sup>A)</sup>
- (9) Ładowarka<sup>A)</sup>
- (10) Zszywki (wkład)<sup>A)</sup>
- (11) Magazynek
- (12) Przystawka do zszywania papieru<sup>A)</sup>
- (13) Przystawka do zszywania broszur<sup>A)</sup>
- (14) Strzemiączko przystawki do zszywania broszur<sup>A)</sup>

A) **Osprzęt pokazany na rysunkach lub opisany w instrukcji obsługi nie wchodzi w standardowy zakres dostawy. Kompletny asortyment osprzętu można znaleźć w naszym programie osprzętu i części zamiennych.**

**Dane techniczne**

<b>Zszywacz akumulatorowy</b>		<b>PTK 3,6 LI</b>
Numer katalogowy		<b>3 603 J68 2..</b>
Napięcie znamionowe	V=	3,6
Liczba udarów	min <sup>-1</sup>	30
<b>Element mocujący (wbijany)</b>		
- Zszywki (wkład)		Typ 53
- Szerokość	mm	11,4
- Długość	mm	4-10
Maks. pojemność magazynka		100
Waga zgodnie z EPTA-Procedure 01:2014	kg	0,74
Zalecana temperatura otoczenia podczas ładowania	°C	0 ... +45
Dopuszczalna temperatura otoczenia podczas pracy <sup>A)</sup> i podczas przechowywania	°C	-20 ... +50
<b>Akumulator</b>		<b>Litowo-jonowy</b>
Pojemność	Ah	1,5
Liczba ogniw akumulatora		1
<b>Ładowarka<sup>B)</sup></b>		
Numer katalogowy		
- EU		<b>2 609 120 713</b>
- UK		<b>2 609 120 718</b>
Napięcie ładowania akumulatora	V=	5,0
Prąd ładowania	mA	1000
Czas ładowania	h	2-3
Klasa ochrony		□/II
<b>Przewód USB</b>		

- A) ograniczona wydajność w przypadku temperatur  $< 0^{\circ}\text{C}$   
B) Dalsze informacje techniczne znajdują się na stronie:  
<http://www.bosch-do-it.com/ecodesign>

## Informacje o emisji hałasu i drgań

Wartości pomiarowe emisji hałasu zostały określone zgodnie z **EN 60745-2-16**.

Określony wg skali A typowy poziom ciśnienia akustycznego emitowanego przez elektronarzędzie wynosi **76 dB(A)**. Niepewność pomiaru  $K = 3\text{ dB}$ . Poziom hałasu podczas pracy może przekroczyć podane wartości. **Stosować środki ochrony słuchu!**

Wartości łączne drgań  $a_h$  (suma wektorowa z trzech kierunków) i niepewność pomiaru  $K$  oznaczone zgodnie z **EN 60745-2-16**:

$$a_h < 2,5\text{ m/s}^2, K = 1,5\text{ m/s}^2.$$

Podany w niniejszej instrukcji poziom emisji hałasu został zmierzony zgodnie z określoną normą procedurą pomiarową i może zostać użyty do porównywania elektronarzędzi. Można go też użyć do wstępnej oceny ekspozycji na drgania.

Podany poziom drgań jest reprezentatywny dla podstawowych zastosowań elektronarzędzia. Jeżeli elektronarzędzie użyte zostanie do innych zastosowań lub z innymi narzędziami roboczymi, a także jeśli nie będzie wystarczająco konserwowane, poziom drgań może odbiegać od podanego. Podane powyżej przyczyny mogą spowodować podwyższenie ekspozycji na drgania podczas całego czasu pracy.

Aby dokładnie ocenić ekspozycję na drgania, trzeba wziąć pod uwagę także okresy, gdy urządzenie jest wyłączone lub gdy jest wprawdzie włączone, ale nie jest używane do pracy. W ten sposób łączna (obliczana na pełny wymiar czasu pracy) ekspozycja na drgania może okazać się znacznie niższa.

Należy wprowadzić dodatkowe środki bezpieczeństwa, mające na celu ochronę osoby obsługującej przed skutkami ekspozycji na drgania, np.: konserwacja elektronarzędzia i narzędzi roboczych, zapewnienie odpowiedniej temperatury, aby nie dopuścić do wyziębienia rąk, właściwa organizacja czynności wykonywanych podczas pracy.

## Montaż

### Ładowanie akumulatora (zob. rys. A)

- ▶ **Należy stosować wyłącznie ładowarki wyszczególnione w danych technicznych.** Tylko te ładowarki są odpowiednie do ładowania zastosowanego w elektronarzędziu akumulatora litowo-jonowego.
- ▶ **Należy zwrócić uwagę na napięcie sieciowe!** Napięcie źródła prądu musi się zgadzać z parametrami podanymi na tabliczce znamionowej ładowarki. Ładowarki o napięciu 230 V można podłączyć także do sieci 220 V.

**Wskazówka:** W momencie dostawy akumulator jest częściowo naładowany. Aby zagwarantować pełną wydajność akumulatora, należy przed pierwszym użyciem całkowicie naładować akumulator za pomocą ładowarki.

Akumulator litowo-jonowy można doładować w dowolnej chwili, nie powodując tym skrócenia jego żywotności. Przerwanie procesu ładowania nie niesie za sobą ryzyka uszkodzenia ogniw akumulatora.

Dzięki systemowi elektronicznej ochrony ogniw "Electronic Cell Protection (ECP)" akumulator litowo-jonowy jest zabezpieczony przed głębokim rozładowaniem. Przy rozładowanym akumulatorze elektronarzędzie wyłączane jest przez układ ochronny.

- ▶ **Po automatycznym wyłączeniu elektronarzędzia nie naciskać ponownie wyzwalacza.** Może to doprowadzić do uszkodzenia akumulatora.

Aby naładować akumulator, należy połączyć gniazdo micro USB (4) za pomocą przewodu USB (8) z ładowarką (9). Podłączyć ładowarkę do gniazda sieciowego. Rozpocznie się proces ładowania.

Wskaźnik stanu naładowania akumulatora (2) pokazuje postęp ładowania. Podczas ładowania elektronarzędzie jest nieaktywne i nie można go używać. Podczas ładowania nagrzewa się rękojeść elektronarzędzia.

W przypadku dłuższych przerw w użytkowaniu należy odłączyć ładowarkę (9) od sieci.

- ▶ **Chronić ładowarkę przed wilgocią!**



	Wskaźnik stanu naładowania akumulatora		Znaczenie
	Czerwony	Zielony	
Ładowanie akumulatora	-	*	Akumulator jest ładowany.
	-	●	Akumulator jest całkowicie naładowany.
Praca	-	●	Pojemność akumulatora przekracza 30 %.
	●	-	Pojemność akumulatora spadła poniżej 30 %; akumulator należy naładować.

\* Miganie ● Światło ciągłe

## Napełnianie magazynka (zob. rys. B)

- ▶ **Należy stosować wyłącznie oryginalny osprzęt firmy Bosch.** Drobne elementy zszywacza, takie jak magazynek, suwak czy kanał wylotowy, są przystosowane do zszywek firmy **Bosch**. Pozostali producenci oferują zszywki o innych wymiarach oraz wyprodukowane z innych gatunków stali.
  - Obrócić elektronarzędzie.
  - Nacisnąć przycisk zwalniania blokady magazynka **(6)** i wyjąć magazynek **(11)**, pociągając go równocześnie do tyłu.
  - Włożyć zszywki (wkład) **(10)** grzbietem do dołu.
  - Wsunąć magazynek **(11)** do końca, aby zaskoczył w zapadce.
- ▶ **Podczas otwierania, ładowania i zamykania magazynka nie należy używać siły.**

## Praca

### Uruchamianie

#### Zszywanie

- Mocno przyłożyć nosek zszywacza **(1)** do materiału, tak aby był wsunięty na kilka milimetrów.

- Nie zmniejszając siły nacisku, krótko nacisnąć wyzwalacz **(5)**.
- Po wbiciu zszywki zwolnić wyzwalacz **(5)** i odsunąć nosek zszywacza **(1)** od materiału.

Zintegrowana z ruchomym noskiem **(1)** blokada wyzwalacza zapobiega tzw. „suchym strzałom” w wyniku przypadkowego naciśnięcia wyzwalacza **(5)**.

### Wskazówki dotyczące pracy

- ▶ **W elektronarzędziu nie można używać zszywek 19 mm. Dlatego nie należy używać elektronarzędzia do okładzin sufitowych mocowanych za pomocą klamer mocujących do listew lub paneli sufitowych.**
- ▶ **Jeżeli w elektronarzędziu zablokowała się zszywka, nie wolno trzymać palca na wyzwalaczu.** Podczas usuwania zablokowanej zszywki może dojść do przypadkowego uruchomienia wyzwalacza.

Należy unikać pustych strzałów, aby zmniejszyć zużycie się stempla udarowego.

Ostrożnie przyłożyć nosek zszywacza **(1)** do materiału. Mocne przyłożenie zszywacza mogłoby uszkodzić miękki materiał (np. drewno sosny).

### Osprzęt do zszywania papieru

Przy zastosowaniu specjalnego osprzętu można używać elektronarzędzia do zszywania papieru. Osprzęt jest przeznaczony wyłącznie do stosowania wraz z modelem **PTK 3,6 LI**.

- Za pomocą **przystawki do zszywania papieru (12)** można zszyć do 60 arkuszy papieru.
- Za pomocą **przystawki do zszywania broszur (13)** można zszyć 30 arkuszy papieru pośrodku, dwiema zszywkami, otrzymując w ten sposób broszurę. Maksymalny format zszywanych arkuszy to DIN A4 (szerokość 210 mm). Do zszywania broszur z arkuszy formatu DIN A5 służą specjalne znaczniki.

**Wskazówka:** Zszywki charakteryzują się większą stabilnością od powszechnie dostępnych w handlu zszywek, dlatego bardzo trudno jest je usunąć z papieru.

- ▶ **Należy stosować wyłącznie oryginalny osprzęt firmy Bosch.** Drobne elementy zszywacza, takie jak magazynek, suwak czy kanał wylotowy, są przystosowane do zszywek firmy **Bosch**. Pozostali producenci oferują

zszywki o innych wymiarach oraz wyprodukowane z innych gatunków sta-  
li.

Zalecana długość zszywek	Liczba arkuszy (gramatura 80 g/m <sup>2</sup> )	
	Przystawka do zszywania papieru	Przystawka do zszywania broszur
4 mm	2-10	2-10
6 mm	2-20	2-20
8 mm	10-40	10-30
10 mm	20-60	20-30

### Zszywanie papieru (zob. rys. C1 i C2)

- Włożyć pasujące zszywki (wkład) **(10)**.
- Zamocować jeden po drugim noski przystawki do zszywania papieru **(12)** w bocznych otworach na elektronarzędziu.
- Włożyć plik arkuszy w przystawkę do zszywania papieru **(12)** i umieścić nosek zszywacza nad zszywanym fragmentem papieru.
- Mocno przycisnąć elektronarzędzie do dołu, aż nosek zszywacza **(1)** będzie wsunięty na kilka milimetrów.
- Nie zmniejszając siły nacisku, krótko nacisnąć wyzwalacz **(5)**.
- Po wbiciu zszywki zwolnić wyzwalacz **(5)** i odsunąć nosek zszywacza **(1)** od pliku arkuszy.

**Wskazówka:** Aby uzupełnić magazynek **(11)**, należy zdemontować przystawkę do zszywania papieru **(12)** z elektronarzędzia.

### Zszywanie broszur (zob. rys. D1-D3)

- Przed pierwszym uruchomieniem należy połączyć ze sobą obie połówki przystawki do zszywania broszur **(13)**. Po zmontowaniu przystawki do zszywania broszur nie będzie jej już można zdemontować.
- Włożyć pasujące zszywki (wkład) **(10)**.
- Zgiąć górny arkusz (okładka) zszywanego pliku arkuszy pośrodku, aby wyznaczyć orientacyjną linię rozmieszczenia zszywek.
- Odchylić strzemiączko **(14)** przystawki do zszywania broszur **(13)** w górę i włożyć plik arkuszy okładką do góry.
- Przetawić strzemiączko **(14)** w dół.

- Wyrównać plik arkuszy, aby linia orientacyjna była widoczna przez szczelinę w strzemiączku.
- Mocno przyłożyć nosek zszywacza (**1**) do jednej ze szczelin, tak aby był wsunięty na kilka milimetrów.
- Nie zmniejszając siły nacisku, krótko nacisnąć wyzwalacz (**5**).
- Po wbiciu zszywki zwolnić wyzwalacz (**5**) i odsunąć nosek zszywacza (**1**) od strzemiączka.
- Powtórzyć te same czynności w przypadku drugiej szczeliny.
- Odchylić strzemiączko (**14**) w górę, wyjąć zszyty plik arkuszy i złożyć go pośrodku.

## Konserwacja i serwis

### Konserwacja i czyszczenie

- **Utrzymywanie urządzenia i szczelin wentylacyjnych w czystości gwarantuje prawidłową i bezpieczną pracę.**

W razie awarii akumulatora należy zwrócić się do autoryzowanego serwisu elektronarzędzi **Bosch**.

Jeżeli konieczna okaże się wymiana przewodu przyłączeniowego, należy zlecić ją firmie **Bosch** lub autoryzowanemu serwisowi elektronarzędzi **Bosch**, co pozwoli uniknąć ryzyka zagrożenia bezpieczeństwa.

### Obsługa klienta oraz doradztwo dotyczące użytkowania

Ze wszystkimi pytaniami, dotyczącymi naprawy i konserwacji nabytego produktu oraz dostępu do części zamiennych, prosimy zwracać się do punktów obsługi klienta. Rysunki techniczne oraz informacje o częściach zamiennych można znaleźć pod adresem: **www.bosch-pt.com**

Nasz zespół doradztwa dotyczącego użytkowania odpowie na wszystkie pytania związane z produktami firmy Bosch oraz ich osprzętem.

Przy wszystkich zgłoszeniach oraz zamówieniach części zamiennych konieczne jest podanie 10-cyfrowego numeru katalogowego, znajdującego się na tabliczce znamionowej produktu.

### Polska

Robert Bosch Sp. z o.o.  
Serwis Elektronarzędzi  
Ul. Jutrzenki 102/104

02-230 Warszawa

Na [www.serwisbosch.com](http://www.serwisbosch.com) znajdą Państwo wszystkie szczegóły dotyczące usług serwisowych online.

Tel.: 22 7154450

Faks: 22 7154440

E-Mail: [bsc@pl.bosch.com](mailto:bsc@pl.bosch.com)

[www.bosch-pt.pl](http://www.bosch-pt.pl)

## Transport

Załączone w dostawie akumulatory litowo-jonowe podlegają wymaganiom przepisów dotyczących towarów niebezpiecznych. Akumulatory mogą być transportowane drogą lądową przez użytkownika, bez konieczności spełnienia jakichkolwiek dalszych warunków.

W przypadku przesyłki przez osoby trzecie (np. transport drogą powietrzną lub za pośrednictwem firmy spedycyjnej) należy dostosować się do szczególnych wymogów dotyczących opakowania i oznakowania towaru. W takim wypadku podczas przygotowywania towaru do wysyłki należy skonsultować się z ekspertem ds. towarów niebezpiecznych.

## Utylizacja odpadów



Elektronarzędzia, akumulatory, osprzęt i opakowanie należy oddać do powtórnego przetworzenia zgodnego z obowiązującymi przepisami w zakresie ochrony środowiska.



Elektronarzędzia i akumulatora/baterii nie wolno wyrzucać do odpadów domowych!

### Tylko dla krajów UE:

Zgodnie z europejską dyrektywą 2012/19/UE niezdatne do użytku elektronarzędzia, a zgodnie z europejską dyrektywą 2006/66/WE uszkodzone lub zużyte akumulatory/baterie, należy zbierać osobno i doprowadzić do ponownego przetworzenia zgodnie z przepisami ochrony środowiska.

### Akumulatory/baterie:

#### Li-Ion:

Prosimy postępować zgodnie ze wskazówkami umieszczonymi w rozdziale Transport (zob. „Transport”, Strona 21).

- ▶ **Wbudowane akumulatory może wyjmować w celu użyciu tylko i wyłącznie wykwalifikowany personel.** Otwieranie obudowy może spowodować uszkodzenie elektronarzędzia.

Przed wyjęciem akumulatora z elektronarzędzia, należy włączyć elektronarzędzie aż do całkowitego rozładowania akumulatora. Aby wyjąć akumulator, należy odkręcić śruby w obudowie i zdjąć obudowę. Aby uniknąć zwarcia wewnętrznego akumulatora, jego przyłącza należy odłączać oddzielnie, izolując po kolei bieguny. Także w przypadku całkowitego rozładowania w akumulatorze znajduje się tzw. 'pozostała pojemność', która może doprowadzić do zwarcia.

## Čeština

### Bezpečnostní upozornění

#### Všeobecná varovná upozornění pro elektrické nářadí

**⚠ VÝSTRAHA** Přečtěte si všechna varovná upozornění a pokyny. Zanedbání při dodržování varovných upozornění a pokynů mohou mít za následek zásah elektrickým proudem, požár a/nebo těžká poranění.

#### Všechna varovná upozornění a pokyny do budoucna uschovejte.

V upozorněních použitý pojem „elektrické nářadí“ se vztahuje na elektrické nářadí napájené ze sítě (se síťovým kabelem) a na elektrické nářadí napájené akumulátorem (bez síťového kabelu).

#### Bezpečnost pracoviště

- ▶ **Udržujte pracoviště v čistotě a dobře osvětlené.** Nepořádek nebo neosvětlené pracoviště mohou vést k úrazům.
- ▶ **S elektrickým nářadím nepracujte v prostředí ohroženém explozí, kde se nacházejí hořlavé kapaliny, plyny nebo prach.** Elektrické nářadí vytváří jiskry, které mohou prach nebo páry zapálit.
- ▶ **Děti a jiné osoby udržujte při použití elektrického nářadí v bezpečné vzdálenosti od pracoviště.** Při rozptýlení můžete ztratit kontrolu nad nářadím.

### Elektrická bezpečnost

- ▶ **Zástrčky elektrického nářadí musí lícovat se zásuvkou. Zástrčka nesmí být žádným způsobem upravena. S elektrickým nářadím s ochranným uzemněním nepoužívejte žádné adaptérové zástrčky.** Neupravené zástrčky a odpovídající zásuvky snižují riziko zásahu elektrickým proudem.
- ▶ **Zabraňte kontaktu těla s uzemněnými povrchy, jako jsou např. potrubí, topení, sporáky a chladničky.** Je-li vaše tělo uzemněno, existuje zvýšené riziko zásahu elektrickým proudem.
- ▶ **Chraňte elektrické nářadí před deštěm a vlhkem.** Vniknutí vody do elektrického nářadí zvyšuje nebezpečí zásahu elektrickým proudem.
- ▶ **Dbějte na účel kabelu. Nepoužívejte jej k nošení elektrického nářadí nebo k vytažení zástrčky ze zásuvky. Udržujte kabel v bezpečné vzdálenosti od tepla, oleje, ostrých hran nebo pohyblivých dílů.** Poškozené nebo spletené kabely zvyšují riziko zásahu elektrickým proudem.
- ▶ **Pokud pracujete s elektrickým nářadím venku, použijte pouze takové prodlužovací kabely, které jsou způsobilé i pro venkovní použití.** Použití prodlužovacího kabelu, jež je vhodný pro použití venku, snižuje riziko zásahu elektrickým proudem.
- ▶ **Pokud se nelze vyhnout provozu elektrického nářadí ve vlhkém prostředí, použijte proudový chránič.** Použití proudového chrániče snižuje riziko zásahu elektrickým proudem.

### Osobní bezpečnost

- ▶ **Buďte pozorní, dávejte pozor na to, co děláte a přistupujte k práci s elektrickým nářadím rozumně. Nepoužívejte žádné elektrické nářadí, pokud jste unaveni nebo pod vlivem drog, alkoholu či léků.** Moment nepozornosti při použití elektrického nářadí může vést k vážným poraněním.
- ▶ **Používejte ochranné osobní pomůcky. Noste ochranné brýle.** Nošení osobních ochranných pomůcek jako maska proti prachu, bezpečnostní obuv s protiskluzovou podrážkou, ochranná přilba nebo sluchátka, podle druhu nasazení elektrického nářadí, snižují riziko poranění.
- ▶ **Zabraňte neúmyslnému uvedení do provozu. Přesvědčte se, že je elektrické nářadí vypnuté, dříve než jej uchopíte, poneseťe či připojíte na zdroj napájení a/nebo akumulátor.** Máte-li při nošení

elektrického nářadí prst na spínači, nebo pokud nářadí připojíte ke zdroji napájení zapnuté, může dojít k úrazu.

- ▶ **Než elektrické nářadí zapnete, odstraňte seřizovací nástroje nebo klíče.** Nachází-li se v otáčivém dílu elektrického nářadí nějaký nástroj nebo klíč, může dojít k poranění.
- ▶ **Nepřeceňujte své síly. Zajistěte si bezpečný postoj a udržujte vždy rovnováhu.** Tím můžete elektrické nářadí v neočekávaných situacích lépe kontrolovat.
- ▶ **Noste vhodný oděv. Nenoste volný oděv ani šperky. Vlasy, oděv a rukavice udržujte daleko od pohybujících se dílů.** Volný oděv, šperky nebo dlouhé vlasy mohou být zachyceny pohybujícími se díly.
- ▶ **Lze-li namontovat odsávací či zachycující přípravky, přesvědčte se, že jsou připojeny a správně použity.** Odsávání prachu může snížit ohrožení prachem.

#### **Svědomité zacházení a používání elektrického nářadí**

- ▶ **Elektrické nářadí nepřetěžujte. Pro svou práci použijte k tomu určené elektrické nářadí.** S vhodným elektrickým nářadím budete pracovat v dané oblasti lépe a bezpečněji.
- ▶ **Nepoužívejte elektrické nářadí, jestliže jej nelze spínačem zapnout a vypnout.** Elektrické nářadí, které nelze ovládat spínačem, je nebezpečné a musí se opravit.
- ▶ **Před seřizováním elektrického nářadí, výměnou příslušenství nebo odložením nářadí vytáhněte zástrčku ze zásuvky a/nebo odstraňte akumulátor.** Toto preventivní opatření zabráni neúmyslnému zapnutí elektrického nářadí.
- ▶ **Uchovávejte nepoužívané elektrické nářadí mimo dosah dětí. Nenechte nářadí používat osoby, které s ním nejsou seznámeny nebo nečetly tyto pokyny.** Elektrické nářadí je nebezpečné, je-li používáno nezkušenými osobami.
- ▶ **Pečujte o elektrické nářadí svědomitě. Zkontrolujte, zda pohyblivé díly nářadí bezvadně fungují a nevzpříčují se, zda díly nejsou zlomené nebo poškozené tak, že by ovlivňovaly funkce elektrického nářadí. Poškozené díly nechte před použitím elektrického nářadí opravit.** Mnoho úrazů má příčinu ve špatně udržovaném elektrickém nářadí.
- ▶ **Řezné nástroje udržujte ostré a čisté.** Pečlivě ošetřované řezné nástroje s ostrými řeznými hranami se méně vzpříčují a dají se snáze vést.



- ▶ **Používejte elektrické nářadí, příslušenství, nástroje apod. podle těchto pokynů. Respektujte přitom pracovní podmínky a prováděnou činnost.** Použití elektrického nářadí pro jiné než určené použití může vést k nebezpečným situacím.

#### **Použití a péče o akumulátorové nářadí**

- ▶ **Akumulátory nabíjejte pouze v nabíječce, která je doporučena výrobcem.** U nabíječky, která je vhodná pro určitý druh akumulátorů, existuje nebezpečí požáru, je-li používána s jinými akumulátory.
- ▶ **Do elektrického nářadí používejte pouze k tomu určené akumulátory.** Použití jiných akumulátorů může vést k poranění či požáru.
- ▶ **Nepoužívaný akumulátor uchovávejte v bezpečné vzdálenosti od kovových předmětů, jako jsou kancelářské sponky, mince, klíče, hřebíky, šrouby nebo jiné drobné kovové předměty, které mohou způsobit přemostění kontaktů.** Zkrat mezi kontakty akumulátoru může mít za následek popáleniny nebo požár.
- ▶ **Při nesprávném použití může z akumulátoru vytéci kapalina. Nedotýkejte se jí. Při náhodném kontaktu opláchněte místo vodou. Pokud kapalina vnikne do očí, navštivte lékaře.** Kapalina vytékající z akumulátoru může způsobit podráždění pokožky nebo popáleniny.

#### **Servis**

- ▶ **Nechte své elektrické nářadí opravit pouze kvalifikovaným odborným personálem a pouze s originálními náhradními díly.** Tím bude zajištěno, že bezpečnost elektrického nářadí zůstane zachována.

#### **Bezpečnostní výstrahy ke sponkovačce**

- ▶ **Vždy počítejte s tím, že nářadí obsahuje sponky.** Neopatrné zacházení se sponkovačkou může způsobit nečekané nastřelení sponky a následné zranění.
- ▶ **Nářadím nemiřte na sebe ani na osoby v okolí.** Nečekané spuštění způsobí vystřelení sponky a následné zranění.
- ▶ **Nářadí nespouštějte, dokud není pevně přiloženo k obrobku.** Pokud nářadí není v kontaktu s obrobkem, může dojít k odražení upevňovacího materiálu směrem od zamýšleného cíle.
- ▶ **Pokud dojde k zaseknutí spojovacího materiálu v nářadí, odpojte nářadí od přívodu energie.** Při vyjímání zaseknutého spojovacího

materiálu by mohlo dojít k náhodnému spuštění náradí připojeného k napájení.

- ▶ **Při vyjímání zaseknutého spojovacího materiálu si počínejte opatrně.** Mechanismus může být pod tlakem a při pokusu o odstranění záseku může dojít k prudkému uvolnění spojovacího materiálu.
- ▶ **Tuto sponkovačku nepoužívejte k připevňování elektrických kabelů.** Není určena na připevňování elektrických kabelů a mohla by poškodit jejich izolaci a způsobit úraz elektrickým proudem nebo požár.
- ▶ **Použijte vhodné detekční přístroje na vyhledání skrytých rozvodných vedení nebo kontaktujte místní dodavatelskou společnost.** Kontakt s elektrickým vedením může vést k požáru a zásahu elektrickým proudem. Poškození vedení plynu může vést k výbuchu. Proniknutí do vodovodního potrubí způsobí věcné škody.



**Chraňte elektronářadí před horkem, např. i před trvalým slunečním zářením, ohněm, vodou a vlhkostí.**  
Hrozí nebezpečí výbuchu.

### Bezpečnostní upozornění pro síťový zdroj

- ▶ **Tento síťový zdroj není určený k tomu, aby ho používaly děti a osoby s omezenými fyzickými, smyslovými či duševními schopnostmi nebo nedostatečnými zkušenostmi a vědomostmi. Tento síťový zdroj mohou používat děti od 8 let a osoby s omezenými fyzickými, smyslovými či duševními schopnostmi nebo nedostatečnými zkušenostmi a vědomostmi pouze tehdy, pokud na ně dohlíží osoba zodpovědná za jejich bezpečnost nebo pokud je tato osoba instruovala ohledně bezpečného zacházení se síťovým zdrojem a chápou nebezpečí, která jsou s tím spojená. V opačném případě hrozí nebezpečí nesprávné obsluhy a zranění.**



**Chraňte síťový zdroj před deštěm a vlhkem.** Vniknutí vody do síťového zdroje zvyšuje nebezpečí úrazu elektrickým proudem.

- ▶ **Síťový zdroj se musí udržovat v čistotě.** Při znečištění hrozí nebezpečí úrazu elektrickým proudem.
- ▶ **Před každým použitím síťový zdroj zkontrolujte. Pokud zjistíte poškození, síťový zdroj nepoužívejte. Neotevírejte sami síťový zdroj a nechte ho opravit pouze kvalifikovanými odbornými pracovníky**

**a pouze za použití originálních náhradních dílů.** Poškozené síťové zdroje zvyšují riziko úrazu elektrickým proudem.

## Popis výrobku a výkonu



### **Přečtěte si všechna bezpečnostní upozornění a všechny pokyny.**

Nedodržování bezpečnostních upozornění a pokynů může mít za následek úraz elektrickým

proudem, požár a/nebo těžká poranění.

Řiďte se obrázky v přední části návodu k obsluze.

### **Použití v souladu s určeným účelem**

Elektrické nářadí je určené k upevňování látek, kůže, lepenky, fólií, izolačního materiálu a podobných materiálů na měkký podklad, například na dřevo nebo materiál podobný dřevu. Elektrické nářadí není vhodné k upevňování nástěnných nebo stropních obložení.

### **Zobrazené součásti**

Číslování zobrazených součástí se vztahuje na zobrazení elektronářadí na stránce s obrázkem.

- (1) Nos sponkovačky
- (2) Ukazatel stavu nabití akumulátoru
- (3) Rukojeť
- (4) Mikro USB zdířka
- (5) Spoušť
- (6) Odjistění zásobníku
- (7) Ukazatel doplnění
- (8) USB kabel<sup>A)</sup>
- (9) Síťový adaptér<sup>A)</sup>
- (10) Sponky<sup>A)</sup>
- (11) Zásobník
- (12) Sešivačka papíru<sup>A)</sup>

**(13)** Sešivačka brožur<sup>A)</sup>

**(14)** Držáky sešivačky brožur<sup>A)</sup>

- A) **Zobrazené nebo popsané příslušenství nepatří k standardnímu rozsahu dodávky. Kompletní příslušenství a všechny náhradní díly najdete v našem sortimentu příslušenství a náhradních dílů.**

## Technické údaje

Akumulátorová sponkovačka		PTK 3,6 LI
Číslo zboží		<b>3 603 J68 2..</b>
Jmenovité napětí	V=	3,6
Počet úderů	min <sup>-1</sup>	30
Spojovací materiál		
- Sponky		Typ 53
- Šířka	mm	11,4
- Délka	mm	4-10
Max. obsah zásobníku		100
Hmotnost podle EPTA-Procedure 01:2014	kg	0,74
Doporučená teplota prostředí při nabíjení	°C	0 až +45
Dovolená teplota prostředí při provozu <sup>A)</sup> a při skladování	°C	-20 až +50
<b>Akumulátor</b>		<b>Lithium-iontový</b>
Kapacita	Ah	1,5
Počet akumulátorových článků		1
<b>Sítový adaptér<sup>B)</sup></b>		
Číslo zboží		
- EU		<b>2 609 120 713</b>
- UK		<b>2 609 120 718</b>
Nabíjecí napětí akumulátoru	V=	5,0
Nabíjecí proud	mA	1 000
Doba nabíjení	h	2-3
Třída ochrany		□/II

## USB kabel

Číslo zboží

1 607 000 CG9

A) Omezený výkon při teplotách &lt;math&gt;&lt;0\text{ }^{\circ}\text{C}&lt;/math&gt;

B) Další technické údaje najdete na: <http://www.bosch-do-it.com/ecodesign>.**Informace o hluku a vibracích**Hodnoty hlučnosti zjištěné podle **EN 60745-2-16**.

Hladina akustického tlaku při použití váhového filtru A činí u tohoto elektrického nářadí typicky **76 dB(A)**. Nejistota  $K = 3\text{ dB}$ . Hladina hluku může při práci překročit uvedené hodnoty. **Noste chrániče sluchu!**

Celkové hodnoty vibrací  $a_h$  (součet vektorů tří os) a nejistota  $K$  zjištěné podle **EN 60745-2-16**:

$$a_h < 2,5\text{ m/s}^2, K = 1,5\text{ m/s}^2.$$

Úroveň vibrací uvedená v těchto pokynech byla změřena pomocí normované měřicí metody a lze ji použít pro vzájemné porovnání elektronářadí. Hodí se i pro předběžný odhad zatížení vibracemi.

Uvedená úroveň vibrací reprezentuje hlavní použití elektronářadí. Pokud se ovšem bude elektronářadí používat pro jiné práce, s jinými nástroji nebo s nedostatečnou údržbou, může se úroveň vibrací lišit. To může zatížení vibracemi po celou pracovní dobu zřetelně zvýšit.

Pro přesný odhad zatížení vibracemi by měly být zohledněny i doby, kdy je nářadí vypnuté nebo sice běží, ale fakticky se nepoužívá. To může zatížení vibracemi po celou pracovní dobu zřetelně snížit.

Stanovte dodatečná bezpečnostní opatření k ochraně obsluhy před účinky vibrací, jako je např. údržba elektronářadí a nástrojů, udržování teplých rukou, organizace pracovních procesů.

**Montáž****Nabíjení akumulátoru (viz obrázek A)****► Používejte pouze síťové adaptéry uvedené v technických údajích.**

Jen tyto síťové adaptéry jsou přizpůsobené pro lithium-iontový akumulátor používaný s vašim elektronářadím.

- **Dbejte na správné síťové napětí!** Napětí zdroje proudu musí souhlasit s údaji na typovém štítku síťového adaptéru. Síťové adaptéry označené 230 V lze používat také s 220 V.

**Upozornění:** Akumulátor se dodává částečně nabitý. Aby byl zaručen plný výkon akumulátoru, před prvním použitím akumulátor úplně nabijte pomocí síťového adaptéru.

Lithium-iontový akumulátor lze nabíjet kdykoli, aniž by se tím zkrátila životnost. Přerušení procesu nabíjení nepoškozuje akumulátor.

Lithium-iontový akumulátor je díky „Electronic Cell Protection (ECP)“ chráněn proti hlubokému vybití. Při vybitém akumulátoru se elektrické nářadí vypne díky ochrannému vypnutí.


- **Po automatickém vypnutí elektrického nářadí už nestiskávejte spoušť.** Akumulátor se může poškodit.

Pro nabíjení akumulátoru propojte mikro USB zdířku **(4)** pomocí USB kabelu **(8)** se síťovým adaptérem **(9)**. Zapojte síťový adaptér do zásuvky. Zahájí se nabíjení.

Ukazatel stavu nabití akumulátoru **(2)** zobrazuje postup nabíjení. Během nabíjení je elektrické nářadí deaktivované a nelze ho používat. Při nabíjení se normálně zahřívá rukojeť elektrického nářadí.

Pokud síťový adaptér **(9)** delší dobu nepoužíváte, odpojte ho od elektrické sítě.

- **Chraňte síťový zdroj před vlhkem!**

Ukazatel stavu nabití akumulátoru		Význam
	Červená 	Zelená
Nabíjení akumulátoru	-	* Akumulátor se nabíjí.
	-	● Akumulátor je plně nabitý.
Provoz	-	● Akumulátor je nabitý na více než 30 % kapacity.
	●	- Akumulátor je nabitý na méně než 30 % kapacity a měli byste ho nabít.

\* Bliká ● Nepřetržitě svítí

## Naplnění zásobníku (viz obrázek B)

- ▶ **Používejte pouze originální příslušenství Bosch.** Přesné součásti sponkovačky, jako zásobník, úderník a nastřelovací kanál, jsou uzpůsobené pro sponky **Bosch**. Jiní výrobci používají ocel jiných kvalit a rozměrů.
- Otočte elektrické nářadí.
- Stiskněte odjištění zásobníku **(6)** a vytáhněte zásobník **(11)** směrem dozadu.
- Vložte sponky **(10)** hroty nahoru.
- Zasuňte zásobník **(11)** zpět tak, aby zaskočil.
- ▶ **Při otevírání, plnění a zavírání zásobníku není potřeba používat sílu.**

## Provoz

### Uvedení do provozu

#### Sponkování

- Nejprve pevně nasadte nos sponkovačky **(1)** na obrobek tak, aby byl několik milimetrů zatlačený.
- Udržujte přítlak a poté krátce stiskněte spoušť **(5)**.
- Po úplném nastřelení sponky spoušť **(5)** uvolněte a zvedněte nos sponkovačky **(1)** z obrobku.

Blokování nastřelení, které je spojené s pohyblivým nosem sponkovačky **(1)**, zabraňuje neúmyslnému spuštění nastřelení v případě neúmyslného stisknutí spouště **(5)**.

#### Pracovní pokyny

- ▶ **S tímto elektrickým nářadím nelze používat 19 mm sponky. Nepoužívejte proto elektrické nářadí k upevnění obložení stropů pomocí příchytek na profilové dřevo či do spáry.**
- ▶ **Nedržte elektrické nářadí za spoušť, když je v něm zaseknutá sponka.** Při odstraňování zaseknuté sponky byste totiž mohli spoušť omylem stisknout.

Pro zmenšení opotřebení úderníku se vyvarujte nastřelování naprázdno.

Nos sponkovačky **(1)** nasazujte opatrně. Měkké obrobky (např. borové dřevo) se mohou díky příliš pevnému přitisknutí poškodit.

### Příslušenství pro sešívání papíru

Se speciálním příslušenstvím lze toto elektrické nářadí používat pro sešívání papíru. Příslušenství je vhodné pouze pro **PTK 3,6 LI**.

- Se **sešivačkou papíru (12)** lze sešít až 60 listů.
- Se **sešivačkou brožur (13)** můžete sešít až 30 listů uprostřed dvěma sponkami vytvořit brožuru. Maximální formát sešívaných listů je DIN A4 (šířka 210 mm). Pro sešívání listů o formátu DIN A5 uprostřed jsou zde značky.

**Upozornění:** Sponky do sešivačky jsou stabilnější než běžně prodávané kancelářské sponky, a proto je lze z papíru jen těžko odstranit.

- **Používejte pouze originální příslušenství Bosch.** Přesné součásti sponkovačky, jako zásobník, úderník a nastřelovací kanál, jsou uzpůsobené pro sponky **Bosch**. Jiní výrobci používají ocel jiných kvalit a rozměrů.

Doporučená délka sponek	Počet listů (papír 80 g/m <sup>2</sup> )	
	Sešivačka papíru	Sešivačka brožur
4 mm	2–10	2–10
6 mm	2–20	2–20
8 mm	10–40	10–30
10 mm	20–60	20–30

### Sešívání papírů (viz obrázky C1 a C2)

- Vložte vhodné sponky **(10)**.
- Postupně nacvakněte výstupky sešivačky papíru **(12)** do bočních otvorů v elektrickém nářadí.
- Vložte papíry do sešivačky papíru **(12)** a umístěte nos sešivačky nad sešívané místo.
- Přitlačte elektrické nářadí dolů tak, aby byl nos sešivačky **(1)** zatlačený několik milimetrů.
- Udržujte přítlak a poté krátce stiskněte spoušť **(5)**.
- Po úplném nastřelení sponky spoušť **(5)** uvolněte a zvedněte nos sponkovačky **(1)** z papírů.



**Upozornění:** Pro naplnění zásobníku **(11)** musíte z elektrického nářadí demontovat sešivačku papíru **(12)**.

### Sešívání brožur (viz obrázky D1–D3)

- Před prvním použitím musíte spojit obě poloviny sešivačky brožur **(13)**. Sešivačku brožur už nelze demontovat.
- Vložte vhodné sponky **(10)**.
- Přeložte uprostřed horní list (obálku) sešívaných papírů, abyste si vyznačili umístění sponek.
- Odklopte držáky **(14)** sešivačky brožur **(13)** a vložte papíry obálkou nahoru.
- Sklopte držáky **(14)** dolů.
- Vyrovnajte papíry tak, aby bylo otvory v držácích vidět vyznačenou linii.
- Nejprve pevně nasadte nos sponkovačky **(1)** na jednu drážku tak, aby byl několik milimetrů zatlačený.
- Udržujte přítlak a poté krátce stiskněte spoušť **(5)**.
- Po úplném nastřelení sponky spoušť **(5)** uvolněte a zvedněte nos sponkovačky **(1)** z drážky.
- Opakujte pracovní kroky u druhé drážky.
- Odklopte držáky **(14)**, vyjměte sešité papíry a uprostřed je přeložte.

## Údržba a servis

### Údržba a čištění

- **Udržujte elektronářadí a větrací otvory čisté, aby pracovalo dobře a bezpečně.**

Pokud už akumulátor není funkční, obraťte se prosím na autorizované servisní středisko pro elektronářadí **Bosch**.

Je-li nutná výměna přívodního kabelu, nechte ji provést firmou **Bosch** nebo autorizovaným servisem pro elektronářadí **Bosch**, abyste zabránili ohrožení bezpečnosti.

### Zákaznická služba a poradenství ohledně použití

Zákaznická služba zodpoví vaše dotazy k opravě a údržbě vašeho výrobku a též k náhradním dílům. Rozkladové výkresy a informace o náhradních dílech najdete také na: [www.bosch-pt.com](http://www.bosch-pt.com).

V případě dotazů k našim výrobkům a příslušenství vám ochotně pomůže poradenský tým Bosch.

V případě veškerých otázek a objednávek náhradních dílů bezpodmínečně uveďte 10místné věcné číslo podle typového štítku výrobku.

### **Czech Republic**

Robert Bosch odbytová s.r.o.

Bosch Service Center PT

K Vápence 1621/16

692 01 Mikulov

Na [www.bosch-pt.cz](http://www.bosch-pt.cz) si si můžete objednat opravu Vašeho stroje nebo náhradní díly online.

Tel.: +420 519 305700

Fax: +420 519 305705

E-Mail: [servis.naradi@cz.bosch.com](mailto:servis.naradi@cz.bosch.com)

[www.bosch-pt.cz](http://www.bosch-pt.cz)

### **Přeprava**

Obsažené lithium-iontové akumulátory podléhají požadavkům zákona o nebezpečných nákladech. Tyto akumulátory mohou být bez dalších podmínek přepravovány uživatelem po silnici.

Při zasílání prostřednictvím třetí osoby (např.: letecká přeprava nebo spedice) je třeba brát zřetel na zvláštní požadavky na balení a označení. Zde musí být při přípravě zásilky nezbytně přizván expert na nebezpečné náklady.

### **Likvidace**



Elektronářadí, akumulátory, příslušenství a obaly se musí odevzdat k ekologické recyklaci.



Elektronářadí a akumulátory/baterie nevyhazujte do domovního odpadu!

### **Pouze pro země EU:**

Podle evropské směrnice 2012/19/EU se musí již nepoužitelné elektronářadí a podle evropské směrnice 2006/66/ES vadné nebo opotřebené akumulátory/baterie shromažďovat odděleně a odevzdat k ekologické recyklaci.

**Akumulátory/baterie:****Lithium-iontové:**

Dodržujte pokyny uvedené v části Přeprava (viz „Přeprava“, Stránka 34).

- ▶ **Integrované akumulátory smí vyjmát pouze odborní pracovníci jen za účelem likvidace.** Otevřením krytu může dojít ke zničení elektronářadí.

Před vyjmutím akumulátoru z elektronářadí nechte elektronářadí běžet tak dlouho, dokud nebude akumulátor úplně vybitý. Pro vyjmutí akumulátoru vyšroubujte šrouby v krytu a sejměte kryt. Abyste zabránili zkratu, postupně odpojte jednotlivé přípoje na akumulátoru a póly pak zaizolujte. I po úplném vybití může mít akumulátor ještě zbytkovou kapacitu, která se může v případě zkratu uvolnit.

## Slovenčina

### Bezpečnostné upozornenia

#### Všeobecné bezpečnostné výstrahy – elektrické náradie

**⚠ VÝSTRAHA** **Prečítajte si všetky bezpečnostné výstrahy a všetky pokyny.** Nedodržanie týchto výstrah a pokynov môže spôsobiť zásah elektrickým prúdom, požiar a/alebo ťažké poranenie.

**Uschovajte tieto výstrahy a pokyny, aby ste ich mali k dispozícii v budúcnosti.**

Pojem „elektrické náradie“ v týchto výstrahách sa vzťahuje na elektrické náradie (napájané z elektrickej siete) a na náradie napájané akumulátorom (bez prívodnej šnúry).

#### Bezpečnosť na pracovisku

- ▶ **Pracovisko vždy udržiavajte čisté a dobre osvetlené.** Neporiadok a neosvetlené priestory môžu mať za následok pracovné úrazy.
- ▶ **Nepoužívajte elektrické náradie vo výbušnom prostredí, napr. tam, kde sa nachádzajú horľavé kvapaliny, plyny alebo prach.** Elektrické náradie vytvára iskry, ktoré by mohli zapáliť prach alebo výpary.

- ▶ **Nedovoľte deťom a iným nepovolánym osobám, aby sa počas používania elektrického náradia zdržiavali v blízkosti pracoviska.** Pri rozptyľovaní môžete stratiť kontrolu nad náradím.

### Bezpečnosť – elektrina

- ▶ **Zástrčky sieťovej šnúry elektrického náradia musí zodpovedať použitej zásuvke.** V žiadnom prípade neupravujte zástrčku. S uzemneným elektrickým náradím nepoužívajte žiadne zástrčkové adaptéry. Neupravené zástrčky a vhodné zásuvky znižujú riziko úrazu elektrickým prúdom.
- ▶ **Zabráňte kontaktu tela s uzemnenými povrchmi, ako sú napr. potrubia, vykurovacie telesá, sporáky a chladničky.** Ak je telo uzemnené, hrozí zvýšené riziko úrazu elektrickým prúdom.
- ▶ **Nevystavujte elektrické náradie dažďu ani vlhkosti.** Vniknutie vody do elektrického náradia zvyšuje riziko úrazu elektrickým prúdom.
- ▶ **Nepoužívajte sieťovú šnúru na iné než určené účely. Nikdy nepoužívajte sieťovú šnúru na nosenie náradia, ani na ťahanie či vyťahovanie zástrčky z elektrickej zásuvky. Chráňte sieťovú šnúru pred teplom, olejom, ostrými hranami alebo pohybujúcimi sa súčasťami.** Poškodené alebo zauzlené prírodné šnúry zvyšujú riziko úrazu elektrickým prúdom.
- ▶ **Keď pracujete s elektrickým náradím vonku, používajte len také predĺžovacie káble, ktoré sú schválené aj na používanie v exteriéri.** Použitie predĺžovacieho kábla vhodného na používanie v exteriéri znižuje riziko úrazu elektrickým prúdom.
- ▶ **Ak je nutné použiť elektrické náradie vo vlhkom prostredí, použite ochranný spínač pri poruchových prúdoch.** Použitie ochranného spínača pri poruchových prúdoch znižuje riziko úrazu elektrickým prúdom.

### Bezpečnosť osôb

- ▶ **Buďte ostražití, sústreďte sa na to, čo robíte, a s elektrickým náradím pracujte uvážlivo. Nepracujte s elektrickým náradím, ak ste unavení alebo ak ste pod vplyvom drog, alkoholu alebo liekov.** Krátka nepozornosť pri používaní elektrického náradia môže mať za následok vážne poranenia.
- ▶ **Používajte osobné ochranné prostriedky. Vždy používajte ochranné okuliare.** Používanie osobných ochranných prostriedkov, ako je ochran-

ná dýchacia maska, bezpečnostná pracovná obuv, ochranná prilba alebo chrániče sluchu, znižujú riziko poranenia.

- ▶ **Vyhýbajte sa neúmyselnému uvedeniu elektrického náradia do činnosti. Pred zasunutím zástrčky do zásuvky a/alebo pred pripojením akumulátora, pred uchopením alebo prenášaním elektrického náradia sa vždy presvedčte, či je elektrické náradie vypnuté.** Prenášanie elektrického náradia so zapnutým vypínačom alebo pripojenie zapnutého elektrického náradia k elektrickej sieti môže mať za následok nehodu.
- ▶ **Kým zapnete elektrické náradie, odstráňte z neho nastavovacie nástroje alebo kľúče.** Nastavovací nástroj alebo kľúč, ktorý sa nachádza v rotujúcej časti elektrického náradia, môže spôsobiť vážne poranenia osôb.
- ▶ **Vyhýbajte sa abnormálnym polohám tela. Dbajte na pevný postoj a neustále udržiavajte rovnováhu.** Takto budete môcť lepšie kontrolovať elektrické náradie v neočakávaných situáciách.
- ▶ **Pri práci noste vhodný pracovný odev. Nenoste voľné odevy ani šperky.** Dbajte, aby sa vlasy, odev a rukavice nedostali do blízkosti pohyblivých súčastí náradia. Voľný odev, dlhé vlasy alebo šperky sa môžu zachytiť do rotujúcich súčastí elektrického náradia.
- ▶ **Ak sa dá na elektrické náradie namontovať odsávacie zariadenie a zariadenie na zachytávanie prachu, presvedčte sa, či sú dobre pripojené a správne sa používajú.** Používanie odsávacieho zariadenia a zariadenia na zachytávanie prachu znižuje riziko ohrozenia zdravia prachom.

#### Starostlivé používanie elektrického náradia

- ▶ **Nikdy nepreťažujte elektrické náradie. Používajte elektrické náradie vhodné na daný druh práce.** S vhodným ručným elektrickým náradím budete pracovať lepšie a bezpečnejšie v uvedenom rozsahu výkonu náradia.
- ▶ **Nepoužívajte elektrické náradie, ktoré má pokazený vypínač.** Náradie, ktoré sa už nedá zapnúť alebo vypnúť, je nebezpečné a treba ho zveriť do opravy odborníkovi.
- ▶ **Skôr ako začnete náradie nastavovať alebo prestavovať, vymieňať príslušenstvo alebo kým ho odložíte, vždy vytiahnite zástrčku sieťovej šnúry zo zásuvky.** Toto preventívne opatrenie zabraňuje neúmyselnému spusteniu elektrického náradia.

- ▶ **Nepoužívané elektrické náradie uschovávajte tak, aby bolo mimo dosahu detí. Nedovoľte používať toto náradie osobám, ktoré s ním nie sú dôverne oboznámené alebo ktoré si neprečítali tieto pokyny.** Elektrické náradie je nebezpečné, ak ho používajú neskúsené osoby.
- ▶ **Vykonávajte pravidelnú údržbu elektrického náradia. Kontrolujte, či pohyblivé súčasti bezchybne fungujú alebo či nie sú blokované, zlomené alebo poškodené, čo by mohlo negatívne ovplyvniť správne fungovanie elektrického náradia. Pred použitím náradia dajte poškodené súčiastky vymeniť.** Nedostatočná údržba elektrického náradia spôsobila mnoho úrazov.
- ▶ **Rezné nástroje udržiavajte ostré a čisté.** Starostlivo ošetrované rezné nástroje s ostrými reznými hranami majú menšiu tendenciu zablokováť sa a ľahšie sa dajú viesť.
- ▶ **Používajte elektrické náradie, príslušenstvo, nastavovacie nástroje a pod. podľa týchto pokynov. Pri práci zohľadnite konkrétne pracovné podmienky a činnosť, ktorú budete vykonávať.** Používanie elektrického náradia na iný než predpokladaný účel môže viesť k nebezpečným situáciám.

#### Starostlivé používanie akumulátorového náradia

- ▶ **Akumulátory nabíjajte len v nabíjačkách, ktoré odporúča výrobca akumulátora.** Ak sa používa nabíjačka určená na nabíjanie iného typu akumulátorov, hrozí nebezpečenstvo požiaru.
- ▶ **Do elektrického náradia používajte len špecificky určené akumulátory.** Používanie iných akumulátorov môže mať za následok poranenie a nebezpečenstvo požiaru.
- ▶ **Nepoužívané akumulátory uschovávajte tak, aby sa nemohli dostať do styku s kovovými predmetmi, napr. kancelárskymi spinkami, mincami, kľúčmi, klincami, skrutkami alebo s inými drobnými kovovými predmetmi, ktoré by mohli spôsobiť skratovanie kontaktov.** Skrat medzi kontaktmi akumulátora môže mať za následok popálenie alebo požiar.
- ▶ **Z akumulátora môže pri nesprávnom používaní vytekať kvapalina. Vyhýbajte sa kontaktu s touto kvapalinou. Po náhodnom kontakte opláchnite postihnuté miesto vodou. Ak sa dostane kvapalina z akumulátora do očí, vypláchnite ich a vyhľadajte lekára. Unikajúca**

kvapalina z akumulátora môže spôsobiť podráždenie pokožky alebo popáleniny.

### Servis

- ▶ **Elektrické náradie dávajte opravovať len kvalifikovanému personálu, ktorý používa originálne náhradné súčiastky.** Tým sa zaisťujú zachovanie bezpečnosti náradia.

### Bezpečnostné výstrahy – spinkovačka

- ▶ **Vždy predpokladajte, že náradie obsahuje spinky.** Neopatrná manipulácia so spinkovačkou môže spôsobiť nečakané vystrelenie spiniek a zranenie osôb.
- ▶ **Nesmerujte náradie na seba alebo iné osoby.** Pri nečakanom spustení sa spinka vystrelí a môže spôsobiť zranenie.
- ▶ **Nespúšťajte náradie, dokým nie je pevne pritlačené na obrobku.** Ak náradie nie je v dostatočnom kontakte s obrobkom, spinky sa môžu odkloniť od cieľa.
- ▶ **Ak dôjde k zablokovaniu spinky v náradí, odpojte náradie od napájania.** Pri odstraňovaní zablokovanej spinky by sa napájané náradie mohlo náhodne aktivovať.
- ▶ **Pri odstraňovaní zablokovanej spinky postupujte opatrne.** Mechanizmus môže byť pod tlakom a spinka môže pri odstraňovaní zablokovania vystreliť.
- ▶ **Nepoužívajte túto spinkovačku na upevňovanie elektrických káblov.** Nie je určená na inštalácie elektrických káblov a môže poškodiť ich izoláciu, a tým spôsobiť úraz elektrickým prúdom alebo nebezpečenstvo požiaru.
- ▶ **Používajte vhodné prístroje na vyhľadávanie skrytých elektrických vedení a potrubí alebo sa obráťte na miestne energetické podniky.** Kontakt s elektrickým vodičom pod napätím môže spôsobiť požiar alebo mať za následok zásah elektrickým prúdom. Poškodenie plynového potrubia môže mať za následok explóziu. Preniknutie do vodovodného potrubia spôsobí vecnú škodu.



**Chrňte elektrické náradie pred teplom, napr. aj pred trvalým slnečným žiarením, pred ohňom, vodou a vlhkosťou.** Hrozí nebezpečenstvo výbuchu.

## Bezpečnostné upozornenia pre sieťový adaptér

- ▶ **Tento sieťový adaptér nie je určený na to, aby ho používali deti a osoby s obmedzenými fyzickými, zmyslovými alebo duševnými schopnosťami alebo nedostatočnými skúsenosťami a znalosťami. Tento sieťový adaptér môžu používať deti od 8 rokov a osoby s obmedzenými fyzickými, zmyslovými alebo duševnými schopnosťami alebo s nedostatočnými skúsenosťami a vedomosťami vtedy, keď sú pod dozorom osoby zodpovednej za ich bezpečnosť alebo ak ich táto osoba počula o bezpečnom zaobchádzaní so sieťovým adaptérom a chápu nebezpečenstvá, ktoré sú s tým spojené.** V opačnom prípade existuje riziko chybnéj obsluhy a vzniku poranení.



**Chráňte sieťový adaptér pred dažďom alebo vlhkom.** Vniknutie vody do sieťového adaptéra zvyšuje riziko zásahu elektrickým prúdom.

- ▶ **Udržiavajte sieťový adaptér čistý.** Znečistením hrozí nebezpečenstvo úrazu elektrickým prúdom.
- ▶ **Pred každým použitím sieťový adaptér skontrolujte. Ak zistíte poškodenie, sieťový adaptér nepoužívajte. Sieťový adaptér sami neotvárajte, dajte ho opraviť len kvalifikovanému odbornému personálu a len s použitím originálnych náhradných súčiastok.** Poškodený sieťový adaptér zvyšuje riziko zásahu elektrickým prúdom.

## Opis výrobku a výkonu



**Prečítajte si všetky bezpečnostné upozornenia a pokyny.** Nedodržanie bezpečnostných upozornení a pokynov môže zapríčiniť úraz elektrickým prúdom, požiar a/alebo

ťažké poranenia.

Prosím, venujte pozornosť obrázkom v prednej časti návodu na používanie.

## Používanie v súlade s určením

Elektrické náradie je určené na upevňovanie látok, kože, lepenky, fólií, izolačného materiálu a podobných materiálov na mäkký podklad, napríklad drevo alebo materiál podobný drevu. Elektrické náradie nie je vhodné na upevňovanie obkladov na stenu alebo podlahu.



## Vyobrazené komponenty

Číslovanie jednotlivých komponentov sa vzťahuje na vyobrazenie elektrického náradia na grafickej strane.

- (1) Sponkovací mechanizmus
- (2) Indikácia stavu nabitia akumulátora
- (3) Rukoväť
- (4) Mikro USB zásuvka
- (5) Spúšť
- (6) Uvoľnenie zásobníka
- (7) Indikácia naplnenia zásobníka
- (8) USB kábel<sup>A)</sup>
- (9) Sieťový adaptér<sup>A)</sup>
- (10) Pás so sponkami<sup>A)</sup>
- (11) Zásobník
- (12) Zošivačka papiera<sup>A)</sup>
- (13) Zošivačka brožúr<sup>A)</sup>
- (14) Prídržné ramienko zošivačky brožúr<sup>A)</sup>

A) **Vyobrazené alebo opísané príslušenstvo nepatrí do štandardného rozsahu dodávky. Kompletné príslušenstvo a všetky náhradné diely nájdete v našom programe pre príslušenstvo a náhradné diely.**

## Technické údaje

Akumulátorový sponkovač		PTK 3,6 LI
Vecné číslo		<b>3 603 J68 2..</b>
Menovité napätie	V=	3,6
Frekvencia príklepu	min <sup>-1</sup>	30
Zatíkaný predmet		
- Pás so sponkami		Typ 53
- Šírka	mm	11,4
- Dĺžka	mm	4-10
Max. kapacita zásobníka		100

## 42 | Slovenčina

Akumulátorový sponkovač		PTK 3,6 LI
Hmotnosť podľa EPTA-Procedure 01:2014	kg	0,74
Odporúčaná teplota prostredia pri nabíjaní	°C	0 až +45
Povolená teplota okolia pri prevádzke <sup>A)</sup> a pri skladovaní	°C	-20 až +50
<b>Akumulátor</b>		<b>Lítiovo-iónový</b>
Kapacita	Ah	1,5
Počet akumulátorových článkov		1
<b>Sieťový adaptér<sup>B)</sup></b>		
Vecné číslo		
- EU		<b>2 609 120 713</b>
- UK		<b>2 609 120 718</b>
Nabíjacie napätie akumulátora	V=	5,0
Nabíjací prúd	mA	1 000
Čas nabíjania	h	2-3
Trieda ochrany		□/II
<b>USB kábel</b>		
Vecné číslo <b>1 607 000 CG9</b>		

A) obmedzený výkon pri teplotách <0 °C

B) Ďalšie technické údaje nájdete na adrese: <http://www.bosch-do-it.com/ecodesign>

### Informácia o hlučnosti/vibráciách

Hodnoty emisií hluku zistené podľa **EN 60745-2-16**.

Hladina akustického tlaku elektrického náradia pri použití váhového filtra A je typicky **76 dB(A)**. Neistota K = 3 dB. Úroveň hluku pri práci môže prekročiť uvedené hodnoty. **Noste prostriedky na ochranu sluchu!**

Celkové hodnoty vibrácií  $a_h$  (súčet vektorov v troch smeroch) a neistota K zistená podľa **EN 60745-2-16**:

$a_h < 2,5 \text{ m/s}^2$ , K = **1,5 m/s<sup>2</sup>**.

Úroveň vibrácií uvedená v týchto pokynoch bola nameraná podľa normovaného meracieho postupu a môže sa použiť na vzájomné porovnávanie elektrického náradia. Hodí sa aj na predbežný odhad zaťaženia vibráciami.

Uvedená úroveň vibrácií reprezentuje hlavné spôsoby použitia elektrických náradia. Avšak v takých prípadoch, keď sa toto ručné elektrické náradie použije na iné druhy použitia, s odlišnými pracovnými nástrojmi alebo sa podrobuje nedostatočnej údržbe, môže sa úroveň vibrácií od týchto hodnôt odlišovať. To môže výrazne zvýšiť zaťaženie vibráciami počas celej pracovnej zmeny.

Na presný odhad zaťaženia vibráciami by sa mali zohľadniť aj doby, počas ktorých je náradie vypnuté alebo síce spustené, ale v skutočnosti sa nepoužíva. To môže výrazne znížiť zaťaženie vibráciami počas celej pracovnej doby.

Na ochranu obsluhujúcej osoby pred pôsobením vibrácií určite ďalšie bezpečnostné opatrenia, ako napríklad: údržba elektrického náradia a vkladacích nástrojov, udržiavanie správnej teploty rúk, organizácia pracovných procesov.

## Montáž

### Nabíjanie akumulátora (pozri obrázok A)

- ▶ **Používajte len sieťové adaptéry uvedené v technických údajoch.** Len tieto sieťové adaptéry sú prispôsobené lítiovo-iónovému akumulátoru používanému vo vašom elektrickom náradí.
- ▶ **Skontrolujte napätie elektrickej siete!** Napätie zdroja elektrického prúdu sa musí zhodovať s údajmi na typovom štítku sieťového adaptéra. Sieťové adaptéry s označením pre napätie 230 V sa smú používať aj s napätím 220 V.

**Upozornenie:** Akumulátor sa dodáva v čiastočne nabitom stave. Aby ste zaručili plný výkon akumulátora, pred prvým použitím ho úplne nabite sieťovým adaptérom.

Lítiovo-iónové akumulátory je možné kedykoľvek dobíjať bez toho, aby to negatívne ovplyvnilo ich životnosť. Prerušenie nabíjania takýto akumulátor nepoškodzuje.

Lítiovo-iónový akumulátor je vďaka „Electronic Cell Protection (ECP)“ chránený proti hlbokému vybitiu. Keď je akumulátor vybitý, elektrické náradie sa prostredníctvom ochranného obvodu vypne.


- ▶ **Po automatickom vypnutí elektrického náradia už viac nestláčajte spúšť.** Akumulátor sa môže poškodiť.

Pri nabíjaní akumulátora pripojte do zásuvky mikro USB **(4)** pomocou USB kábla **(8)** sieťový adaptér **(9)**. Zasuňte sieťový adaptér do elektrickej zásuvky. Začne sa proces nabíjania.

Indikácia stavu nabitia akumulátora **(2)** zobrazuje postup nabíjania. Počas nabíjania je elektrické náradie deaktivované a nedá sa prevádzkovať. Pri nabíjaní sa rukoväť elektrického náradia obvykle zahrieva.

Pri dlhšom nepoužívaní odpojte sieťový adaptér **(9)** od elektrickej siete.

#### ► Sieťový adaptér chráňte pred vlhkosťou!

	Indikácia stavu nabitia akumulátora		Význam
	Červená	 Zelená	
Nabíjanie akumulátorov	-	*	Akumulátor sa nabíja.
	-	●	Akumulátor je úplne nabitý.
Prevádzka	-	●	Akumulátor má viac ako 30 % svojej kapacity.
	●	-	Akumulátor má menej ako 30 % svojej kapacity a mal by sa nabíť.

\* Blikanie ● Trvalé svietenie

### Plnenie zásobníka (pozri obrázok B)

- **Používajte iba originálne príslušenstvo Bosch.** Presné diely sponkovača, ako zásobník, šmýkadlo a vystreľovací kanálik, sú prispôbolené na sponky **Bosch**. Iní výrobcovia používajú inú kvalitu ocele a iné rozmery.
  - Elektrické náradie otočte.
  - Stlačte uvoľnenie zásobníka **(6)** a súčasne vytiahnite zásobník **(11)** smerom dozadu.
  - Vložte pás so sponkami **(10)** tak, aby hroty sponiek smerovali nahor.
  - Zasuňte zásobník **(11)** naspäť, kým sa nezaistí.
- **Pri otváraní, plnení a uzavieraní zásobníka nepoužívajte neprimeranú silu.**

## Prevádzka

### Uvedenie do prevádzky

#### Sponkovanie

- Sponkovací mechanizmus **(1)** najprv pevne priložte na obrobok tak, aby bol vtlačený niekoľko milimetrov.
- Udržte priamy prítlak a krátko stlačte spúšť **(5)**.
- Po úplnom zarazení sponky spúšť **(5)** uvoľnite a zdvihnite sponkovací mechanizmus **(1)** z obrobku.

Spúšťacia poistka, spojená s pohyblivým sponkovacím mechanizmom **(1)**, bráni neúmyselnému vystreleniu pri náhodnom stlačení spúšte **(5)**.

### Pracovné pokyny

- ▶ **Na tomto elektrickom náradí nemožno používať 19 mm sponky. Nepoužívajte preto toto elektrické náradie na upevňovanie stropných obkladov s príchytkami z profilového dreva alebo so škárovými príchytkami.**
- ▶ **Nedržte elektrické náradie za spúšť, keď je v elektrickom náradí zasaknutá sponka.** Pri odstraňovaní zaseknutej sponky by mohlo dôjsť k neúmyselnému stlačeniu spúšte.

Vyhýbajte sa výstrelom naprázdno, aby ste zabránili opotrebovaniu nárazníka.

Sponkovací mechanizmus **(1)** prikladajte opatrne. Mäkké obrobky (napr. borovicové drevo) sa môžu pri neprimerane silnom pritlačení poškodiť.

### Príslušenstvo na zošívanie papiera

Pomocou špeciálneho príslušenstva možno elektrické náradie používať na zošívanie papiera. Toto príslušenstvo je vhodné iba pre **PTK 3,6 LI**.

- Pomocou **zošívачky papiera (12)** môžete zošiť až 60 listov.
- Pomocou **zošívачky brožúr (13)** môžete v strede pomocou dvoch sponiek zošiť na brožúru až 30 listov. Maximálny formát zošívanych listov je DIN A4 (šírka 210 mm). Na zošívanie listov v strede vo formáte DIN A5 sú k dispozícii označenia.

**Upozornenie:** Sponky do sponkovača držia pevnejšie ako bežné sponky do sponkovačky a preto ich možno z papiera iba ťažko opäť odstrániť.

- **Používajte iba originálne príslušenstvo Bosch.** Presné diely sponkovača, ako zásobník, šmýkadlo a vystreľovací kanálik, sú prispôbené na sponky **Bosch**. Iní výrobcovia používajú inú kvalitu ocele a iné rozmery.

Odporúčaná dĺžka sponiek	Počet listov (papier 80 g/m <sup>2</sup> )	
	Zošívačka papiera	Zošívačka brožúr
4 mm	2-10	2-10
6 mm	2-20	2-20
8 mm	10-40	10-30
10 mm	20-60	20-30

#### Zošívanie papiera (pozri obrázky C1 a C2)

- Zložte vhodný pás so sponkami **(10)**.
- Zakliknite po jednom výbežky zošívačky papiera **(12)** do bočných výrezov na elektrickom náradí.
- Vložte kôpku papierov do zošívačky papiera **(12)** a umiestnite sponkovací mechanizmus nad zošívanú oblasť papiera.
- Potlačte elektrické náradie pevne smerom dole, aby bol sponkovací mechanizmus **(1)** vtláčeny niekoľko milimetrov.
- Udržte priamy prítlak a krátko stlačte spúšť **(5)**.
- Po úplnom zarazení sponky spúšť **(5)** uvoľnite a zdvihnite sponkovací mechanizmus **(1)** z kôpky papiera.

**Upozornenie:** Pri plnení zásobníka **(11)** je nutné zošívačku papiera **(12)** odmontovať z elektrického náradia.

#### Zošívanie brožúr (pozri obrázky D1-D3)

- Pred prvým uvedením do prevádzky je nutné spojiť obidve polovice zošívačky brožúr **(13)**. Zošívačku brožúr teraz nemožno rozmontovať.
- Zložte vhodný pás so sponkami **(10)**.
- Zohnite v strede najvrchnejší list (obálka) zošívanej kôpky papiera, aby ste získali orientačnú líniu pre polohu sponiek.
- Odklopte prídržné ramienko **(14)** zošívačky brožúr **(13)** a položte kôpku papiera s obálkou smerom hore.
- Zaklopte prídržné ramienko **(14)** dole.
- Kôpku papiera zarovnajte tak, aby bolo orientačnú líniu vidieť cez štrbiny prídržného ramienka.

- Sponkovací mechanismus **(1)** najprv pevne priložte na jednu zo štrbín tak, aby bol vtlačený niekoľko milimetrov.
- Udržte priamy prítlak a krátko stlačte spúšť **(5)**.
- Po úplnom zarazení sponky spúšť **(5)** uvoľnite a zdvihnite sponkovací mechanismus **(1)** z prídružného ramienka.
- Zopakujte tento pracovný krok na druhej štrbine.
- Vyklopte prídružné ramienko **(14)**, odoberte zošitú kôpku papiera a zohnite ju v strede.

## Údržba a servis

### Údržba a čistenie

- **Elektrické náradie a jeho vetracie štrbiny udržiavajte vždy v čistote, aby ste mohli pracovať dobre a bezpečne.**

Keď akumulátor prestane správne fungovať, obráťte sa, prosím, na autorizované servisné stredisko elektrického náradia **Bosch**.

Ak je potrebná výmena pripájacieho vedenia, musí ju vykonať **Bosch** alebo niektoré autorizované stredisko služieb zákazníkom pre elektrické náradie **Bosch**, aby sa zabránilo ohrozeniam bezpečnosti.

### Zákaznícka služba a poradenstvo ohľadom použitia

Servisné stredisko Vám odpovie na otázky týkajúce sa opravy a údržby Vášho produktu ako aj náhradných dielov. Rozkladové výkresy a informácie o náhradných dieloch nájdete tiež na: **www.bosch-pt.com**

V prípade otázok týkajúcich sa našich výrobkov a príslušenstva Vám ochotne pomôže poradenský tím Bosch.

V prípade akýchkoľvek otázok a objednávok náhradných dielov uvádzajte bezpodmienečne 10-miestne vecné číslo uvedené na typovom štítku výrobku.

### Slovakia

Na [www.bosch-pt.sk](http://www.bosch-pt.sk) si môžete objednať opravu vášho stroja alebo náhradné diely online.

Tel.: +421 2 48 703 800

Fax: +421 2 48 703 801

E-Mail: [servis.naradia@sk.bosch.com](mailto:servis.naradia@sk.bosch.com)

[www.bosch-pt.sk](http://www.bosch-pt.sk)

## Transport

Priložené lítiovo-iónové akumulátory podliehajú požiadavkám na transport nebezpečného nákladu. Tieto akumulátory smie používateľ náradia prepravovať po cestách bez ďalších opatrení.

Pri zasielaní tretími osobami (napr.: leteckou dopravou alebo prostredníctvom špedície) treba rešpektovať osobitné požiadavky na obaly a označenie. V takomto prípade treba pri príprave zásielky bezpodmienečne konzultovať s odborníkom na prepravu nebezpečného tovaru.

## Likvidácia



Ručné elektrické náradie, príslušenstvo a obal treba dať na recykláciu zodpovedajúcu ochrane životného prostredia.



Neodhadzujte ručné elektrické náradie ani akumulátory/batérie do komunálneho odpadu!

## Len pre krajiny EÚ:

Podľa Európskej smernice 2012/19/EÚ sa musí nepoužiteľné elektrické náradie a podľa európskej smernice 2006/66/ES sa musia poškodené alebo opotrebované akumulátory/batérie zbierať separovane a treba ich dávať na recykláciu v súlade s ochranou životného prostredia.

## Akumulátory/batérie:

### Li-Ion:

Dodržiňte pokyny uvedené v časti Transport (pozri „Transport“, Stránka 48).

- **Integrované akumulátory smú vyberať len odborní pracovníci na účel ich likvidácie.** Otvorením krytu môže dôjsť k zničeniu elektrického náradia.

Pred vybratím akumulátora z elektrického náradia aktivujte elektrické náradie dovtedy, kým nebude akumulátor úplne vybitý. Pred vybratím akumulátora vyskrutkujte skrutky v kryte a odoberte kryt. Aby ste zabránili skratu, postupne odpojte jednotlivé prípoje na akumulátore a póly potom zaizolujte. Aj po úplnom vybití môže mať akumulátor ešte zvyškovú kapacitu, ktorá sa môže v prípade skratu uvoľniť.



# Magyar

## Biztonsági tájékoztató

### Általános biztonsági előírások az elektromos kéziszerszámokhoz

**⚠ FIGYELMEZ-TETÉS** - **Olvassa el valamennyi biztonsági előírást és valamennyi utasítást.** A következőkben leírt előírások betartásának elmulasztása áramütéshez, tűzhöz és/vagy súlyos testi sérülésekhez vezethet.

**Kérjük a későbbi használatra gondosan őrizze meg ezeket az előírásokat.**

Az alább alkalmazott "elektromos kéziszerszám" fogalom a hálózati elektromos kéziszerszámokat (hálózati csatlakozó kábelrel) és az akkumulátoros elektromos kéziszerszámokat (hálózati csatlakozó kábel nélkül) foglalja magában.

#### A munkaterület biztonsága

- ▶ **Tartsa tisztán és jól megvilágítva a munkaterületet.** A zsúfolt vagy sötét területeken gyakrabban következnek be balesetek.
- ▶ **Ne dolgozzon a berendezéssel olyan robbanásveszélyes környezetben, ahol éghető folyadékok, gázok vagy por van.** Az elektromos kéziszerszámok szikrákat keltenek, amelyek a port vagy a gőzöket meggyújtják.
- ▶ **Tartsa távol a gyerekeket és a nézelődőket, ha az elektromos kéziszerszámot használja.** Ha elvonják a figyelmét, elvesztheti az uralmát a berendezés felett.

#### Elektromos biztonsági előírások

- ▶ **A készülék csatlakozó dugójának bele kell illeszkednie a dugaszolóaljzatba. A csatlakozó dugót semmilyen módon sem szabad megváltoztatni. Védőföldeléssel ellátott készülékek esetében ne használjon csatlakozó adaptert.** A változtatás nélküli csatlakozó dugók és a megfelelő dugaszoló aljzatok csökkentik az áramütés kockázatát.

- ▶ **Kerülje el a földelt felületekkel való érintkezést, mint például csövek, fűtőtestek, kályhák és hűtőgépek.** Az áramütés veszélye megnövekszik, ha a teste földelve van.
- ▶ **Tartsa távol az elektromos kéziszerszámot az esőtől és a nedvességtől.** Ha víz jut be egy elektromos kéziszerszámba, az megnöveli az áramütés veszélyét.
- ▶ **Ne használja a kábelt a rendeltetésétől eltérő célokra. Sohase vigye vagy húzza az elektromos kéziszerszámot a kábelnél fogva, valamint sose húzza ki a csatlakozót a kábelnél fogva a dugaszoló aljzatból. Tartsa távol a kábelt hőforrásoktól, olajtól, éles sarkoktól és élektől, valamint mozgó gépalkatrészekről.** A megrongálódott vagy csomókkal teli kábel megnöveli az áramütés veszélyét.
- ▶ **Ha egy elektromos kéziszerszámmal a szabadban dolgozik, csak kültéri hosszabbítót használjon.** A szabadban való használatra engedélyezett kábel használata csökkenti az áramütés veszélyét.
- ▶ **Ha nem lehet elkerülni az elektromos kéziszerszám nedves környezetben való használatát, alkalmazzon hibaáram-védőkapcsolót.** A hibaáram-védőkapcsoló alkalmazása csökkenti az áramütés kockázatát.

### Személyes biztonság

- ▶ **Munka közben mindig figyeljen, ügyeljen arra, amit csinál és megfontoltan dolgozzon az elektromos kéziszerszámmal. Ne használja a berendezést ha fáradt vagy kábítószert, alkoholt, esetleg gyógyszert használ alatta áll.** Egy pillanatnyi figyelmetlenség a szerszám használata közben komoly sérülésekhez vezethet.
- ▶ **Viseljen védőfelszerelést. Viseljen mindig védőszemüveget.** A védőfelszerelések, mint porvédő álarc, csúszásbiztos védőcipő, védősapka és fülvédő használata az elektromos kéziszerszám használatának jellegének megfelelően csökkenti a személyi sérülések kockázatát.
- ▶ **Kerülje el a készülék akaratlan üzembe helyezését. Győződjön meg arról, hogy az elektromos kéziszerszám ki van kapcsolva, mielőtt beköti az áramforrást és/vagy az akkumulátort, valamint mielőtt felemelné és vinni kezdené az elektromos kéziszerszámot.** Ha az elektromos kéziszerszám felemelése közben az ujját a kapcsolón tartja, vagy ha a készüléket bekapcsolt állapotban csatlakoztatja az áramforráshoz, az baleset vezethet.

- ▶ **Az elektromos kéziszerszám bekapcsolása előtt okvetlenül távolítsa el a beállítószerszámokat vagy csavarkulcsokat.** Az elektromos kéziszerszám forgó részeiben felejtett beállítószerszám vagy csavarkulcs sérüléseket okozhat.
- ▶ **Ne becslje túl önmagát. Ügyeljen arra, hogy mindig biztosan álljon és az egyensúlyát megtartsa.** Így az elektromos kéziszerszám felett váratlan helyzetekben is jobban tud uralkodni.
- ▶ **Viseljen megfelelő ruházatot. Ne viseljen bő ruhát vagy ékszereket. Tartsa távol a haját, a ruháját és a kesztyűjét a mozgó részekről.** A bő ruhát, az ékszereket és a hosszú haját a mozgó alkatrészek magukkal ránthatják.
- ▶ **Ha az elektromos kéziszerszámra fel lehet szerelni a por elszívásához és összegyűjtéséhez szükséges berendezéseket, ellenőrizze, hogy azok megfelelő módon hozzá vannak kapcsolva a készülékhez és rendeltetésüknek megfelelően működnek.** A porgyűjtő berendezés használata csökkenti a munka során keletkező por veszélyes hatásait.

#### **Az elektromos kéziszerszámok gondos kezelése és használata**

- ▶ **Ne terhelje túl a berendezést. A munkájához csak az arra szolgáló elektromos kéziszerszámot használja.** A megfelelő elektromos kéziszerszámmal a megadott teljesítménytartományon belül jobban és biztonságosabban lehet dolgozni.
- ▶ **Ne használjon olyan elektromos kéziszerszámot, amelynek a kapcsolója elromlott.** Minden olyan elektromos kéziszerszám, amelyet nem lehet sem be-, sem kikapcsolni, veszélyes és meg kell javíttatni.
- ▶ **Húzza ki a csatlakozó dugót a dugaszolóaljzatból és/vagy az akkumulátort az elektromos kéziszerszámból, mielőtt az elektromos kéziszerszámon beállítási munkákat végez, tartozékokat cserél vagy a szerszámot tárolásra elteszi.** Ezek az elővigyázatossági intézkedések meggátolják a szerszám akaratlan üzembe helyezését.
- ▶ **A használaton kívüli elektromos kéziszerszámokat olyan helyen tárolja, ahol azokhoz gyermekek nem férhetnek hozzá. Ne hagyja, hogy olyan személyek használják az elektromos kéziszerszámot, akik nem ismerik a szerszámot, vagy nem olvasták el ezt az útmutatót.** Az elektromos kéziszerszámok veszélyesek, ha azokat gyakorlatlan személyek használják.

- ▶ **Az elektromos kéziszerszámokat gondosan ápolja. Ellenőrizze, hogy a mozgó alkatrészek kifogástalanul működnek-e, nincsenek-e beszorulva, illetve nincsenek-e eltörve vagy megrongálódva olyan alkatrészek, amelyek hatással lehetnek az elektromos kéziszerszám működésére. A berendezés megrongálódott részeit a készülék használata előtt javíttassa meg.** Sok olyan baleset történik, amelyet az elektromos kéziszerszám nem megfelelő karbantartására lehet visszavezetni.
- ▶ **Tartsa tisztán és éles állapotban a vágószerszámokat.** Az éles vágó-élekkel rendelkező, gondosan ápolat vágószerszámok ritkábban ékelődnek be és könnyebben lehet őket vezetni és irányítani.
- ▶ **Az elektromos kéziszerszámokat, tartozékokat, szerszámbiteket stb. csak ezen kezelési utasításoknak megfelelően használja. Vegye figyelembe a munkakörülményeket valamint a kivitelezendő munka sajátosságait.** Az elektromos kéziszerszám eredeti rendeltetésétől eltérő célokra való alkalmazása veszélyes helyzeteket eredményezhet.

#### **Az akkumulátoros elektromos kéziszerszámok gondos kezelése és használata**

- ▶ **Az akkumulátort csak a gyártó által ajánlott töltőkészülékekkel töltsse fel.** Ha egy bizonyos akkumulátortípus feltöltésére szolgáló töltőkészülékben egy másik akkumulátort próbál feltölteni, tűz keletkezhet.
- ▶ **Az elektromos kéziszerszámhoz csak az ahhoz tartozó akkumulátort használja.** Más akkumulátorok használata személyi sérüléseket és tüzet okozhat.
- ▶ **A használaton kívüli akkumulátort tartsa távol bármely fémtárgytól, mint például irodai kapcsoktól, pénzérmeéktől, kulcsoktól, szögeéktől, csavaroktól és más kisméretű fémtárgyaktól, amelyekkel kapcsolatba léphet.** Az akkumulátor érintkezői közötti rövidzárlat égési sérüléseket vagy tüzet okozhat.
- ▶ **Nem megfelelő körülmények esetén az akkumulátorból folyadék léphet ki. Kerülje az érintkezést a folyadékkal. Ha véletlenül mégis érintkezésbe került a folyadékkal, azonnal öblítse le vízzel az érintett felületet. Ha a folyadék a szemébe jutott, keressen fel ezen kívül egy orvost.** Az akkumulátorból kilépő folyadék irritációkat vagy égési bőrsérüléseket okozhat.

## Szerviz

- ▶ **Az elektromos kéziszerszámot csak szakképzett személyzet kizárólag eredeti pótalkatrészek felhasználásával javíthatja.** Ez biztosítja, hogy az elektromos kéziszerszám biztonságos maradjon.

## Biztonsági előírások tűző- és szegecselőgépek számára

- ▶ **Mindig induljon ki abból, hogy a szerszámban vannak rögzítőelemek.** A tűző- és szegecselőgép gondatlan kezelése egy rögzítőelem akaratlan kilövéséhez és személyi sérülésekhez vezethet.
- ▶ **Ne irányítsa se önmaga se más közelben tartózkodó személy felé a szerszámot.** Egy akaratlan működés esetén egy rögzítőelem kerül kilövére és ez sérüléshez vezethet.
- ▶ **Ne hozza működésbe a szerszámot, ha az nincs erőteljesen hozzányomva a munkadarabhoz.** Ha a szerszám nincs érintkezésben a munkadarabbal, a rögzítőelem a céltól eltérő helyre juthat.
- ▶ **Válassza el a szerszámot a feszültségforrástól, ha egy rögzítőelem beékelődött a szerszámba.** Egy beékelődött rögzítőelem eltávolítása közben a tűző- és szegecselőgép akaratlan aktiválásra kerülhet, ha be van dugva a dugaszoló aljzatba.
- ▶ **Egy beékelődött rögzítőelem eltávolításához járjon el óvatosan.** A mechanizmus összenyomott állapotban lehet és előfordulhat, hogy a rögzítőelem, amikor a kezelő megpróbálja megszüntetni a beékelődését, nagy erővel kilöködik.
- ▶ **Ezt a tűző- és szegecselőgépet elektromos kábelek rögzítésére ne használja.** A szerszám nincs elektromos kábelek rögzítésére előirányozva és megrongálhatja az elektromos kábelek szigetelését, és így áramütést okozhat és tüzet okozhat.
- ▶ **A rejtett vezetékek felkutatásához használjon arra alkalmas fémkereső készüléket, vagy kérje ki a helyi energiaellátó vállalat tanácsát.** Ha egy elektromos vezeték a berendezéssel megérint, az tűzhez és áramütéshez vezethet. Egy gázvezeték megrongálása robbanást eredményezhet. Ha egy vízvezeték szakít meg, anyagi károk keletkeznek.



**Övja meg az elektromos kéziszerszámot a forrástól, például a tartós napsgárázástól, a tüztől, a víztől és a nedvességtől.** Robbanásveszély áll fenn.

## Biztonsági előírások a dugaszolható hálózati tápegységhez

- ▶ Ez a dugaszolható hálózati tápegység nincs arra előírva, hogy gyerkek vagy korlátozott fizikai, érzékelési vagy szellemi képességű, illetve kellő tapasztalattal és/vagy tudással nem rendelkező személyek használják. Ezt a dugaszolható hálózati tápegységet 8 éves kor feletti gyerekek és olyan személyek is használhatják, akiknek a fizikai, érzékelési, vagy értelmi képességeik korlátozottak, vagy nincsenek meg a megfelelő tapasztalataik, illetve tudásuk, amennyiben az ilyen személyek biztonságáért más, felelős személy felügyel, vagy a dugaszolható hálózati tápegység biztonságos kezelésére kioktatta őket és megértették az azzal kapcsolatos veszélyeket. Ellenkező esetben fennáll a hibás működés és a sérülés veszélye.



**Tartsa távol a dugaszolható hálózati tápegységet az esőtől és a nedvességtől.** Ha víz hatol be egy dugaszolható hálózati tápegységbe, ez megnöveli az áramütés veszélyét.

- ▶ **Tartsa tisztán a dugaszolható hálózati tápegységet.** A szennyeződés áramütés veszélyét okozza.
- ▶ **A dugaszolható hálózati tápegységet minden egyes használat előtt ellenőrizze. Ne használja a dugaszolható hálózati tápegységet, ha az már megromlott. Ne nyissa ki saját maga a dugaszolható hálózati tápegységet és azt csak megfelelő minőségű szakmai személyzettel és csak eredeti pótalkatrészek alkalmazásával javíttassa.** Egy megromlott dugaszolható hálózati tápegység megnöveli az áramütés veszélyét.

## A termék és a teljesítmény leírása



**Olvassa el az összes biztonsági figyelmeztetést és előírást.** A biztonsági előírások és utasítások betartásának elmulasztása áramütéshez, tűzhoz és/vagy súlyos sérülésekhez vezethet.

Kérjük vegye figyelembe a Használati Utasítás első részében található ábrákat.

## Rendeltetésszerű használat

Az elektromos kéziszerszám szövetek, bőr, karton, fóliák, szigetelőanyagok és hasonló anyagok fa alapra vagy fához hasonló anyagokból készült alapra való rögzítésére szolgál. Az elektromos kéziszerszám fal-, vagy mennyezetborítások felerősítésére nem alkalmas.

## Az ábrázolásra kerülő komponensek

A készülék ábrázolásra kerülő komponenseinek sorszámozása az elektromos kéziszerszámnak az ábra-oldalon található képére vonatkozik.

- (1) Tűzőorr
- (2) Akkumulátor töltöttségi szint kijelző
- (3) Fogantyú
- (4) Micro-USB-csatlakozó
- (5) Kioldó
- (6) Magazin reteszelés kioldása
- (7) Utántöltési kijelzés
- (8) USB-kábel<sup>A)</sup>
- (9) Dugasolható hálózati tápegység<sup>A)</sup>
- (10) Kapocsszalag<sup>A)</sup>
- (11) Magazin
- (12) Papírkötő<sup>A)</sup>
- (13) Brosúrakötő<sup>A)</sup>
- (14) A brosurakötő tartókengyele<sup>A)</sup>

A) Az ábrákon látható vagy a szövegben leírt tartozékok részben nem tartoznak a standard szállítmányhoz. Az összes tartozék valamint minden pótalkatrész megtalálható a tartozék- és pótalkatrész-programunkban.

## Műszaki adatok

Akkumulátoros tűzőgép		PTK 3,6 LI
Rendelési szám		<b>3 603 J68 2..</b>
Névleges feszültség	V=	3,6
Ütésszám	perc <sup>-1</sup>	30

**Akkumulátoros tűzőgép** **PTK 3,6 LI**

Belövendő tárgy

– Kapocsszalag 53-as típus

– Szélesség mm 11,4

– Hossz mm 4–10

A tár legnagyobb befogadóképessége 100

Súly az „EPTA-Procedure 01:2014”  
(2014/01 EPTA-eljárás) szerint kg 0,74Javasolt környezeti hőmérséklet a töltés  
során °C 0 ... +45Megengedett környezeti hőmérséklet az  
üzemelés során<sup>A)</sup> °C -20 ... +50**Akkumulátor** **Li-ion**

Kapacitás Aó 1,5

Az akkumulátorcellák száma 1

**Dugaszolható hálózati tápegység<sup>B)</sup>**

Rendelési szám

– EU **2 609 120 713**– UK **2 609 120 718**

Akkumulátor-töltőfeszültség V= 5,0

Töltőáram mA 1000

Töltési időtartam ó 2–3

Érintésvédelmi osztály □/II

**USB-kábel**Rendelési szám **1 607 000 CG9**

A) &lt;0 °C hőmérsékletek esetén korlátozott teljesítmény

B) További műszaki adatok az alábbi címen találhatóak:  
<http://www.bosch-do-it.com/ecodesign>**Zaj és vibráció értékek**A zajkibocsátási értékek a **EN 60745-2-16** szabványnak megfelelően kerültek meghatározásra.



Az elektromos kéziszerszám A-besorolású hangnyomásszintje tipikus esetben **76 dB(A)**. A szórás,  $K = 3$  dB. A zajszint a munka során meghaladhatja a megadott értékeket. **Viseljen fülvédőt!**

Az  $a_{rh}$  rezgési összértékek (a három irány vektorösszege) és a  $K$  szórás a **EN 60745-2-16** szabványnak megfelelően meghatározott értékei:

$$a_{rh} < 2,5 \text{ m/s}^2, K = 1,5 \text{ m/s}^2.$$

Az ezen előírásokban megadott rezgési szint egy szabványban rögzített mérési módszerrel került meghatározásra és az elektromos kéziszerszámok összehasonlítására ez az érték felhasználható. Ez az érték a rezgési terhelés ideiglenes becslésére is alkalmas.

A megadott rezgésszint az elektromos kéziszerszám fő alkalmazási területein való használat során fellépő érték. Ha az elektromos kéziszerszámot más alkalmazásokra, eltérő betétszámokkal vagy nem kielégítő karbantartás mellett használják, a rezgésszint a fenti értéktől eltérhet. Ez az egész munkaidőre vonatkozó rezgési terhelést lényegesen megnövelheti.

A rezgési terhelés pontos megbecsüléséhez figyelembe kell venni azokat az időszakokat is, amikor a berendezés kikapcsolt állapotban van, vagy amikor be van ugyan kapcsolva, de nem kerül ténylegesen használatra. Ez az egész munkaidőre vonatkozó rezgési terhelést lényegesen csökkentheti.

Hozzon kiegészítő biztonsági intézkedéseket a kezelőnek a rezgések hatása elleni védelmére, például: Az elektromos kéziszerszám és a betétszámok karbantartása, a kezek melegen tartása, a munkamenetek megszervezése.

## Összeszerelés

### Az akkumulátor feltöltése (lásd a A ábrát)

- ▶ **Csak a Műszaki Adatoknál megadott csatlakozó dugós hálózati tápegységeket használja.** Csak ezek a csatlakozó dugós hálózati tápegységek vannak pontosan beállítva az Ön elektromos kéziszerszámában alkalmazásra kerülő lithium-ionos-akkumulátorokhoz.
- ▶ **Ügyeljen a helyes hálózati feszültségre!** Az áramforrás feszültségének meg kell egyeznie a dugaszolható hálózati tápegység típusábláján található adatokkal. A 230 V-os dugaszolható hálózati tápegységeket 220 V hálózati feszültségről is lehet üzemeltetni.

**Figyelem:** Az akkumulátor részben feltöltve kerül kiszállításra. Az akkumulátor teljes teljesítményének biztosítására az első alkalmazás előtt töltsse fel teljesen az akkumulátort a dugaszolható hálózati tápegységgel.

A Li-ion-akkumulátort bármikor fel lehet tölteni, anélkül, hogy ez megrövidítené az élettartamát. A töltési folyamat megszakítása nem árt az akkumulátornak.

A Li-ion-akkumulátort az „Electronic Cell Protection (ECP)” védi a túl erős ki-sülés ellen. Ha az akkumulátor lemerült, egy védőkapcsoló kikapcsolja az elektromos kéziszerszámot.







▶ **Az elektromos kéziszerszám automatikus kikapcsolása után ne nyomja tovább a kioldót.** Az akkumulátor megrongálódhat.

Az akkumulátor feltöltéséhez kösse össze a **(4)** Micro-USB-hüvelyt a **(8)** USB-kábel alkalmazásával a **(9)** dugaszolható hálózati tápegységgel. Dugja be a dugaszolható hálózati tápegységet egy dugaszoló aljzatba. A töltési folyamat elindul.

A **(2)** akkumulátor töltésszint kijelző mutaja a töltés előrehaladását. A töltési folyamat során az elektromos kéziszerszám deaktiválva van és nem lehet üzemeltetni. A töltési folyamat közben az elektromos kéziszerszám fogantyúja normális körülmények között felmelegszik.

Ha hosszabb ideig nem használja, válassza el a **(9)** dugaszolható hálózati tápegységet a hálózattól.

▶ **Óvja meg a dugaszolható hálózati tápegységet a nedvességtől!**

Akkumulátor töltött- Magyarázat ségi szint kijelző			
	Piros 	Zöld 	
Az akkumulátor feltöltése	-	* 	Az akkumulátor töltése folyamatban van.
	-	● 	Az akkumulátor teljesen fel van töltve.
Üzemeltetés	-	● 	Az akkumulátor kapacitása 30 % felett van.
	● 	-	Az akkumulátor kapacitása 30 % alá süllyedt, fel kell tölteni.

\* Villog ● Folyamatosan világítás

## A magazin betöltése (lásd a B ábrát)

- ▶ **Csak eredeti Bosch gyártmányú tartozékokat használjon.** A tűzőgép precíziós alkatrészei, mint a magazin, az ütőfej és a kilövőcsatorna **Bosch** gyártmányú kapcsok kilövésére vannak optimalizálva. Más gyártó cégek eltérő minőségű és méretű acélalkatrészeket használnak.
  - Fordítsa meg az elektromos kéziszerszámot.
  - Nyomja meg a **(6)** reteszelés feloldó és húzza ki hátrafelé a **(11)** magazint.
  - Tegye be felfelé mutató kapocs-csúcsokkal a **(10)** kapocsszalagot.
  - Tolja vissza a **(11)** magazint, amíg az bepattan a helyére.
- ▶ **A magazin felnyitásakor, megtöltéskor és lezárásakor ne alkalmazza erőszakot.**

## Üzemeltetés

### Üzembe helyezés

#### Fűzés

- Először tegye rá a **(1)** tűzőorrat szorosan a munkadarabra, amíg az néhány milliméternyire benyomódik.
- Tartsa fent a készülékre gyakorolt nyomást és nyomja meg röviden a **(5)** kioldót.
- Miután a készülék teljesen behajtott a kapcsot, engedje el a **(5)** kioldót és emelje le a **(1)** tűzőorrat a munkadarabról.

A mozgatható **(1)** tűzőorral összekapcsolt kioldó reteszelő meggátolja egy lővés akaratlan kioldását, ha véletlenül megnyomja a **(5)** kioldót.

### Munkavégzéssel kapcsolatos tudnivalók

- ▶ **Ezzel az elektromos kéziszerszámmal nem lehet 19 mm-es kapcsokat használni. Ezért az elektromos kéziszerszámot a mennyezetborításokhoz használt profilfa- vagy fugakapcsok belövésére ne használja.**
- ▶ **Ne tartsa az elektromos kéziszerszámot a kioldónál fogva, ha egy kapocs beakadt az elektromos kéziszerszámba.** Egy beakadt kapocs eltávolításakor a kioldó véletlenül is működésbe léphet.

Az ütőfej elkopásának csökkentésére ne hozza működésbe kapcsok, illetve szögek nélkül a készüléket.

Óvatosan tegye fel a **(1)** tűzőorrot. A puha munkadarabokat (pl. fenyőfa) a túl erős rányomás megrongálhatja.

### Papírkötő tartozék

Az elektromos kéziszerszám speciális tartozékokkal papírkötésre is használható. A tartozékok csak a **PTK 3,6 LI** fűzőgéphez megfelelőek.

- A **(12) papírkötővel** legfeljebb 60 lapot lehet összefűzni.
- A **(13) brosrákötővel** legfeljebb 30 lapot lehet a közepén belefűzött két kapocssal egy brosrávévá összefűzni. Az összefűzésre kerülő lapok maximális formátuma DIN A4 (210 mm széles). A lapok közepén való összefűzéshez, DIN A5-formátumban, megfelelő jelek állnak rendelkezésre.

**Figyelem:** A fűzőgépkapcsok stabilabbak a kereskedelemben szokványosan kapható fűzőkapcsoknál és az előbbieket nehezebben lehet a papírból ismét eltávolítani.

- ▶ **Csak eredeti Bosch gyártmányú tartozékokat használjon.** A tűzőgép precíziós alkatrészei, mint a magazin, az ütőfej és a kilövőcsatorna **Bosch** gyártmányú kapcsok kilövésére vannak optimalizálva. Más gyártó cégek eltérő minőségű és méretű acélalkatrészeket használnak.

A kapcsok hosszával kapcsolatos javaslatok	Lapok száma (papír: 80 g/m <sup>2</sup> )	
	Papírkötő	Brosúrákötő
4 mm	2–10	2–10
6 mm	2–20	2–20
8 mm	10–40	10–30
10 mm	20–60	20–30

### Papírlapok összefűzése (lásd a C1 és C2 ábrát)

- Helyezzen be egy hozzáálló **(10)** kapocsszalagot.
- Pattintsa be egymásután a **(12)** papírkötő kiemelkedéseit az elektromos kéziszerszám oldalsó bemélyedéseibe.
- Tegye be a papírkötőteget a **(12)** papírkötőbe és állítsa be a tűzőorrot az összefűzésre kerülő papírterület fölé.
- Nyomja erőteljesen le az elektromos kéziszerszámot, amíg a **(1)** tűzőorr néhány milliméternyire benyomódik.
- Tartsa fent a készülékre gyakorolt nyomást és nyomja meg röviden a **(5)** kioldót.

- Miután a készülék teljesen behajtott a kapcsot, engedje el a **(5)** kioldót és emelje le a **(1)** tűzőrrort a papírkötegről.

**Figyelem:** A **(11)** magazin feltöltéséhez a **(12)** papírkötőt le kell szerelni az elektromos kéziszerszámról.

### **Brosúra összefűzése (lásd a D1–D3 ábrát)**

- Az első üzembe helyezés előtt dugaszolja össze a **(13)** brosrakötő két felét. A brosrakötőt most már nem lehet szétszerelni.
- Helyezzen be egy hozzáillő **(10)** kapcsolzalagot.
- Hajtsa össze középen az összefűzésre kerülő papírköteg legfelső lapját (a borítólapot), hogy legyen egy megjelölt vonala a kapcsok helyzete számára.
- Hajtsa fel a **(13)** brosrakötő **(14)** tartókengyelét és tegye bele a borító-lappal legfelül a papírköteget.
- Hajtsa le a **(14)** tartókengyelt.
- Állítsa be úgy a papírköteget, hogy a tartókengyel résén keresztül pontosan a jelölővonalat lássa.
- Először tegye rá a **(1)** tűzőrrort szorosan az egyik részre, amíg az néhány milliméternyire benyomódik.
- Tartsa fent a készülékre gyakorolt nyomást és nyomja meg röviden a **(5)** kioldót.
- Miután a készülék teljesen behajtott a kapcsot, engedje el a **(5)** kioldót és emelje le a **(1)** tűzőrrort a tartókengyelről.
- Ismételje meg ezeket a munkavégzési lépéseket a második résznél.
- Hajtsa fel a **(14)** tartókengyelt, vegye ki az összefűzött papírköteget és középen hajtsa össze.

## **Karbantartás és szerviz**

### **Karbantartás és tisztítás**

- **Tartsa mindig tisztán az elektromos kéziszerszámot és annak szellő-zőnyílásait, hogy jól és biztonságosan dolgozhasson.**

Ha az akkumulátor már nem működőképes, kérjük forduljon a Bosch elektromos kéziszerszámok javítására feljogosított **Bosch** Vevőszolgálati ponthoz.

Ha a csatlakozó vezetéket ki kell cserélni, akkor a cserével csak a magát a **Bosch** céget, vagy egy **Bosch** elektromos kéziszerszám-műhely ügyfélszolgálatát szabad megbízni, nehogy a biztonságra veszélyes szituáció lépjen fel.

### Vevőszolgálat és alkalmazási tanácsadás

A vevőszolgálat a terméke javításával és karbantartásával, valamint a pótalkatrészekkel kapcsolatos kérdésekre szívesen válaszol. A pótalkatrészekkel kapcsolatos robbantott ábrák és egyéb információk a következő címen találhatóak: **www.bosch-pt.com**

A Bosch Alkalmazási Tanácsadó Team a termékeinkkel és azok tartozékaival kapcsolatos kérdésekben szívesen nyújt segítséget.

Ha kérdései vannak vagy pótalkatrészeket szeretne rendelni, okvetlenül adja meg a termék típusabláján található 10-jegyű cikkszámot.

### Magyarország

Robert Bosch Kft.  
1103 Budapest  
Gyömrői út. 120.

A [www.bosch-pt.hu](http://www.bosch-pt.hu) oldalon online megrendelheti készülékének javítását.  
Tel.: +36 1 879 8502  
Fax: +36 1 879 8505  
[info.bsc@hu.bosch.com](mailto:info.bsc@hu.bosch.com)  
[www.bosch-pt.hu](http://www.bosch-pt.hu)

### Szállítás

A benne található lithium-ionos-akkumulátorokra a veszélyes árukra vonatkozó előírások érvényesek. A felhasználók az akkumulátorokat a közúti szállításban minden további nélkül szállíthatják.

Ha az akkumulátorok szállításával harmadik személyt (például: légi vagy egyéb szállító vállalatot) bíznak meg, akkor figyelembe kell venni a csomagolásra és a megjelölésre vonatkozó különleges követelményeket. Ebben az esetben a küldemény előkészítésébe be kell vonni egy veszélyes áru szakembert.

### Eltávolítás



Az elektromos kéziszerszámokat, az akkumulátorokat, a tartozékokat és a csomagolást a környezetvédelmi szempontoknak megfelelően kell újrafelhasználásra előkészíteni.



Ne dobja ki az elektromos kéziszerszámokat és az akkumulátorokat/elemeket a háztartási szeméttbe!

#### **Csak az EU-tagországok számára:**

A 2012/19/EU európai irányelvnek megfelelően a már nem használható elektromos kéziszerszámokat és a 2006/66/EK európai irányelvnek megfelelően a már nem használható akkumulátorokat/elemeket külön össze kell gyűjteni és a környezetvédelmi szempontoknak megfelelően kell újrafelhasználásra leadni.

#### **Akkumulátorok/elemek:**

##### **Li-ion:**

Kérjük vegye figyelembe a Szállítás fejezetben található tájékoztatót (lásd „Szállítás”, Oldal 62).

- ▶ **A beépített akkumulátorokat az ártalmatlanításhoz csak szakember veheti ki.** A ház fedelének a felnyitásakor az elektromos kéziszerszám tönkremehet.

Ahhoz, hogy kivehesse az akkumulátort az elektromos kéziszerszámból, működtesse annyira ideig az elektromos kéziszerszámot, amíg az akkumulátor teljesen kimerül. Csavarja ki a csavarokat a házból és vegye le a ház fedelét, hogy kivehesse az akkumulátort. A rövidzárlat megelőzésére egyenként válassza szét az akkumulátor csatlakozóit, és szigetelje ezután le a pólusokat. A teljesen kisütött akkumulátorban is van még némi maradék kapacitás, amely egy rövidzárlat esetén problémát okozhat.

## Русский

### Только для стран Евразийского экономического союза (Таможенного союза)

В состав эксплуатационных документов, предусмотренных изготовителем для продукции, могут входить настоящее руководство по эксплуатации, а также приложения.

Информация о подтверждении соответствия содержится в приложении. Информация о стране происхождения указана на корпусе изделия и в приложении.

Дата изготовления указана на последней странице обложки Руководства.

Дата изготовления зарядного устройства указана на корпусе изделия. Контактная информация относительно импортера содержится на упаковке.

#### **Срок службы изделия**

Срок службы изделия составляет 7 лет. Не рекомендуется к эксплуатации по истечении 5 лет хранения с даты изготовления без предварительной проверки (дату изготовления см. на этикетке).

Указанный срок службы действителен при соблюдении потребителем требований настоящего руководства.

#### **Перечень критических отказов**

- не использовать при сильном искрении
- не использовать при появлении сильной вибрации
- не использовать с перебитым или оголённым электрическим кабелем
- не использовать при появлении дыма непосредственно из корпуса изделия

#### **Возможные ошибочные действия персонала**

- не использовать с поврежденной рукояткой или поврежденным защитным кожухом
- не использовать на открытом пространстве во время дождя
- не включать при попадании воды в корпус



### Критерии предельных состояний

- перетёрт или повреждён электрический кабель
- поврежден корпус изделия

### Тип и периодичность технического обслуживания

- Рекомендуется очистить инструмент от пыли после каждого использования.

### Хранение

- необходимо хранить в сухом месте
- необходимо хранить вдали от источников повышенных температур и воздействия солнечных лучей
- при хранении необходимо избегать резкого перепада температур
- хранение без упаковки не допускается
- подробные требования к условиям хранения смотрите в ГОСТ 15150 (Условие 1)
- Хранить в упаковке предприятия – изготовителя в складских помещениях при температуре окружающей среды от +5 до +40 °С. Относительная влажность воздуха не должна превышать 80 %.

### Транспортировка

- категорически не допускается падение и любые механические воздействия на упаковку при транспортировке
- при разгрузке/погрузке не допускается использование любого вида техники, работающей по принципу зажима упаковки
- подробные требования к условиям транспортировки смотрите в ГОСТ 15150 (Условие 5)
- Транспортировать при температуре окружающей среды от -50 °С до +50 °С. Относительная влажность воздуха не должна превышать 100 %.

## Указания по технике безопасности

### Общие указания по технике безопасности для электроинструментов

#### **⚠ ПРЕДУПРЕЖДЕНИЕ**

**Прочтите все указания и инструкции по технике безопасности.** Несоблюдение указаний и

инструкций по технике безопасности может стать причиной поражения электрическим током, пожара и тяжелых травм.

**Сохраняйте эти инструкции и указания для будущего использования.**

Использованное в настоящих инструкциях и указаниях понятие «электроинструмент» распространяется на электроинструмент с питанием от сети (с сетевым шнуром) и на аккумуляторный электроинструмент (без сетевого шнура).

**Безопасность рабочего места**

- ▶ **Содержите рабочее место в чистоте и хорошо освещенным.** Беспорядок или неосвещенные участки рабочего места могут привести к несчастным случаям.
- ▶ **Не работайте с электроинструментами во взрывоопасной атмосфере, напр., содержащей горючие жидкости, воспламеняющиеся газы или пыль.** Электроинструменты искрят, что может привести к воспламенению пыли или паров.
- ▶ **Во время работы с электроинструментом не допускайте близко к Вашему рабочему месту детей и посторонних лиц.** Отвлечись, Вы можете потерять контроль над электроинструментом.
- ▶ Оборудование предназначено для работы в бытовых условиях, коммерческих зонах и общественных местах, производственных зонах с малым электропотреблением, без воздействия вредных и опасных производственных факторов. Оборудование предназначено для эксплуатации без постоянного присутствия обслуживающего персонала.

**Электробезопасность**

- ▶ **Штепсельная вилка электроинструмента должна подходить к штепсельной розетке. Ни в коем случае не вносите изменения в штепсельную вилку. Не применяйте переходные штекеры для электроинструментов с защитным заземлением.** Неизменные штепсельные вилки и подходящие штепсельные розетки снижают риск поражения электротоком.
- ▶ **Предотвращайте телесный контакт с заземленными поверхностями, как то: с трубами, элементами отопления, кухонными плитами и холодильниками.** При заземлении Вашего тела повышается риск поражения электротоком.

- ▶ **Защищайте электроинструмент от дождя и сырости.** Проникновение воды в электроинструмент повышает риск поражения электротоком.
- ▶ **Не разрешается использовать шнур не по назначению. Никогда не используйте шнур для транспортировки или подвески электроинструмента, или для извлечения вилки из штепсельной розетки. Защищайте шнур от воздействия высоких температур, масла, острых кромок или подвижных частей электроинструмента.** Поврежденный или спутанный шнур повышает риск поражения электротоком.
- ▶ **При работе с электроинструментом под открытым небом применяйте пригодные для этого кабели-удлинители.** Применение пригодного для работы под открытым небом кабеля-удлинителя снижает риск поражения электротоком.
- ▶ **Если невозможно избежать применения электроинструмента в сыром помещении, подключайте электроинструмент через устройство защитного отключения.** Применение устройства защитного отключения снижает риск электрического поражения.

#### Личная безопасность

- ▶ **Будьте внимательны, следите за тем, что делаете, и продуманно начинайте работу с электроинструментом. Не пользуйтесь электроинструментом в усталом состоянии или под воздействием наркотиков, алкоголя или лекарственных средств.** Один момент невнимательности при работе с электроинструментом может привести к серьезным травмам.
- ▶ **Применяйте средства индивидуальной защиты. Всегда носите защитные очки.** Использование средств индивидуальной защиты, как то: защитной маски, обуви на нескользящей подошве, защитного шлема или средств защиты органов слуха, в зависимости от вида работы с электроинструментом снижает риск получения травм.
- ▶ **Предотвращайте непреднамеренное включение электроинструмента. Перед тем как подключить электроинструмент к сети и/или к аккумулятору, поднять или переносить электроинструмент, убедитесь, что он выключен.** Удержание пальца на выключателе при транспортировке электроинструмента и подключение к сети питания включенного электроинструмента чревато несчастными случаями.

- ▶ **Убирайте установочный инструмент или гаечные ключи до включения электроинструмента.** Инструмент или ключ, находящийся во вращающейся части электроинструмента, может привести к травмам.
- ▶ **Не принимайте неестественное положение корпуса тела. Всегда занимайте устойчивое положение и сохраняйте равновесие.** Благодаря этому Вы можете лучше контролировать электроинструмент в неожиданных ситуациях.
- ▶ **Носите подходящую рабочую одежду. Не носите широкую одежду и украшения. Не подставляйте волосы, одежду и перчатки под движущиеся части.** Широкая одежда, украшения или длинные волосы могут быть затянуты вращающимися частями.
- ▶ **При наличии возможности установки пылеотсасывающих и пылесборных устройств проверяйте их присоединение и правильное использование.** Применение пылесоса может снизить опасность, создаваемую пылью.
- ▶ **ВНИМАНИЕ!** В случае возникновения перебора в работе электроинструмента вследствие полного или частичного прекращения энергоснабжения или повреждения цепи управления энергоснабжением установите выключатель в положение Выкл., убедившись, что он не заблокирован (при его наличии). Отключите сетевую вилку от розетки или отсоедините съёмный аккумулятор. Этим предотвращается неконтролируемый повторный запуск.
- ▶ Квалифицированный персонал в соответствии с настоящим руководством подразумевает лиц, которые знакомы с регулировкой, монтажом, вводом в эксплуатацию обслуживанием электроинструмента.
- ▶ К работе с электроинструментом допускаются лица не моложе 18 лет, изучившие техническое описание, инструкцию по эксплуатации и правила безопасности.
- ▶ Изделие не предназначено для использования лицами (включая детей) с пониженными физическими, чувственными или умственными способностями или при отсутствии у них жизненного опыта или знаний, если они не находятся под контролем или не проинструктированы об использовании электроинструмента лицом, ответственным за их безопасность.

### Применение электроинструмента и обращение с ним

- ▶ **Не перегружайте электроинструмент. Используйте для работы соответствующий специальный электроинструмент.** С подходящим электроинструментом Вы работаете лучше и надежнее в указанном диапазоне мощности.
- ▶ **Не работайте с электроинструментом при неисправном выключателе.** Электроинструмент, который не поддается включению или выключению, опасен и должен быть отремонтирован.
- ▶ **До начала наладки электроинструмента, перед заменой принадлежностей и хранением отключите штепсельную вилку от розетки сети и/или извлеките аккумулятор.** Эта мера предосторожности предотвращает непреднамеренное включение электроинструмента.
- ▶ **Храните электроинструменты в недоступном для детей месте. Не разрешайте пользоваться электроинструментом лицам, которые не знакомы с ним или не читали настоящих инструкций.** Электроинструменты опасны в руках неопытных лиц.
- ▶ **Тщательно ухаживайте за электроинструментом. Проверяйте безупречную функцию и ход движущихся частей электроинструмента, отсутствие поломок или повреждений, отрицательно влияющих на функцию электроинструмента. Поврежденные части должны быть отремонтированы до использования электроинструмента.** Плохое обслуживание электроинструментов является причиной большого числа несчастных случаев.
- ▶ **Держите режущий инструмент в заточенном и чистом состоянии.** Заботливо ухоженные режущие инструменты с острыми режущими кромками режут заклиниваются и их легче вести.
- ▶ **Применяйте электроинструмент, принадлежности, рабочие инструменты и т. п. в соответствии с настоящими инструкциями. Учитывайте при этом рабочие условия и выполняемую работу.** Использование электроинструментов для непредусмотренных работ может привести к опасным ситуациям.

### Применение и обслуживание аккумуляторного инструмента

- ▶ **Заряжайте аккумуляторы только в зарядных устройствах, рекомендуемых изготовителем.** Зарядное устройство, предусмотренное для определенного вида аккумуляторов, может привести к по-

жарной опасности при использовании его с другими аккумуляторами.

- ▶ **Применяйте в электроинструментах только предусмотренные для этого аккумуляторы.** Использование других аккумуляторов может привести к травмам и пожарной опасности.
- ▶ **Защищайте неиспользуемый аккумулятор от канцелярских скрепок, монет, ключей, гвоздей, винтов и других маленьких металлических предметов, которые могут замкнуть полюса.** Короткое замыкание полюсов аккумулятора может привести к ожогу или пожару.
- ▶ **При неправильном использовании из аккумулятора может потечь жидкость. Избегайте соприкосновения с ней. При случайном контакте промойте соответствующее место водой. Если эта жидкость попадет в глаза, то дополнительно обратитесь к врачу.** Вытекающая аккумуляторная жидкость может привести к раздражению кожи или к ожогам.

#### Сервис

- ▶ **Ремонт электроинструмента должен выполняться только квалифицированным персоналом и только с применением оригинальных запасных частей.** Этим обеспечивается безопасность электроинструмента.

#### Указания по технике безопасности для скобозабивных пистолетов

- ▶ **Всегда исходите из того, что в электроинструменте находятся скобы.** Неосторожное обращение со скобозабивным пистолетом может привести к неожиданному выталкиванию скоб, что чревато травмами.
- ▶ **Не наводите электроинструмент на себя и других находящихся поблизости лиц.** В результате неожиданного приведения в действие происходит выталкивание скобы, что может привести к травмам.
- ▶ **Не приводите электроинструмент в действие до тех пор, пока он не будет плотно приставлен к обрабатываемой заготовке.** При отсутствии контакта между электроинструментом и заготовкой возможно отскакивание скобы от места закрепления.

- ▶ **При заклинивании скобы в электроинструменте отсоедините электроинструмент от источника питания.** Если скобозабивной пистолет подключен к источнику питания, при удалении застрявшей скобы он может быть случайно приведен в действие.
- ▶ **Будьте осторожны при вытягивании застрявшей скобы.** Механизм может находиться на взводе и скоба может быть с силой вытолкнута, когда Вы будете пытаться убрать застрявшую скобу.
- ▶ **Не используйте этот скобозабивной пистолет для закрепления электропроводки.** Он не предназначен для прокладки электропроводки, может повредить изоляцию электрокабеля и привести к электрическому удару и опасности возникновения пожара.
- ▶ **Используйте соответствующие металлоискатели для нахождения спрятанных в стене труб или проводки или обращайтесь за справкой в местное коммунальное предприятие.** Контакт с электропроводкой может привести к пожару и поражению электротоком. Повреждение газопровода может привести к взрыву. Повреждение водопровода ведет к нанесению материального ущерба.



**Защищайте электроинструмент от высоких температур, напр., от длительного нагревания на солнце, от огня, воды и влаги.** Существует опасность взрыва.

### Указания по технике безопасности для блоков питания со штепсельной вилкой I

- ▶ **Данный блок питания со штепсельной вилкой не предназначен для использования детьми и лицами с ограниченными физическими, сенсорными или умственными способностями или недостаточным опытом и знаниями. Пользоваться данным блоком питания со штепсельной вилкой детям в возрасте 8 лет и старше и лицам с ограниченными физическими, сенсорными или умственными способностями или с недостаточным опытом и знаниями разрешается только под присмотром ответственного за их безопасность лица или если они прошли инструктаж на предмет надежного использования данного блока питания со штепсельной вилкой и понимают, какие опасности от него исходят.** Иначе существует опасность неправильного использования и получения травм.



**Берегите блок питания со штепсельной вилкой от дождя и сырости.** Проникновение воды в блок питания со штепсельной вилкой повышает риск поражения электротоком.

- ▶ **Содержите блок питания со штепсельной вилкой в чистоте.** В результате загрязнений существует опасность электрического поражения.
- ▶ **Проверяйте блок питания со штепсельной вилкой перед каждым использованием. Не используйте блок питания со штепсельной вилкой, если обнаружены повреждения. Не вскрывайте блок питания со штепсельной вилкой самостоятельно, его ремонт разрешается выполнять только квалифицированному персоналу и только с использованием оригинальных запчастей.** Поврежденный блок питания со штепсельной вилкой повышает риск поражения электричеством.

## Описание продукта и услуг



**Прочтите все указания и инструкции по технике безопасности.** Несоблюдение указаний по технике безопасности и инструкций может привести к повреждению электрическим током, пожару и/или тяжелым травмам.

Пожалуйста, соблюдайте иллюстрации в начале руководства по эксплуатации.

### Применение по назначению

Данный электроинструмент предназначен для скрепления ткани, кожи, картона, фольги, изоляционного материала и аналогичных материалов с мягкой поверхностью, например древесины и аналогичных материалов. Электроинструмент не подходит для обшивки потолков и стен.

### Изображенные составные части

Нумерация представленных компонентов выполнена по изображению на странице с иллюстрациями.



- (1) Носик скобозабивного пистолета
  - (2) Индикатор заряженности аккумуляторной батареи
  - (3) Рукоятка
  - (4) Гнездо Micro USB
  - (5) Спусковой крючок
  - (6) Кнопка разблокировки магазина
  - (7) Индикатор заполнения магазина
  - (8) Кабель USB<sup>A)</sup>
  - (9) Блок питания со штепсельной вилкой<sup>A)</sup>
  - (10) Обойма скоб<sup>A)</sup>
  - (11) Магазин
  - (12) Степлер для бумаги<sup>A)</sup>
  - (13) Степлер-брошюровщик<sup>A)</sup>
  - (14) Держатель степлера-брошюровщика<sup>A)</sup>
- A) Изображенные или описанные принадлежности не входят в стандартный комплект поставки. Все принадлежности и запасные части можно найти в нашем перечне ассортимента принадлежностей и запасных частей.

## Технические данные

Аккумуляторный скобозабиватель		РТК 3,6 LI
Товарный номер		3 603 J68 2..
Номинальное напряжение	V=	3,6
Число ударов	мин <sup>-1</sup>	30
Крепежный материал		
– Обойма скоб		Тип 53
– Ширина	мм	11,4
– Длина	мм	4–10
Вместимость магазина, макс.		100
Масса согласно EPTA-Procedure 01:2014	кг	0,74
Рекомендуемая температура внешней среды во время зарядки	°C	0 ... +45

Аккумуляторный скобозабиватель		РТК 3,6 Л
Допустимая температура внешней среды во время эксплуатации <sup>А)</sup> и во время хранения	°C	-20 ... +50
<b>Аккумулятор</b>		<b>Литий-ионный</b>
Емкость	А·ч	1,5
Число аккумуляторных элементов		1
<b>Блок питания со штепсельной вилкой<sup>В)</sup></b>		
Товарный номер		
- EU		<b>2 609 120 713</b>
- UK		<b>2 609 120 718</b>
Зарядное напряжение аккумулятора	V=	5,0
Зарядный ток	mA	1000
Время зарядки	ч	2-3
Класс защиты		□/II
<b>Кабель USB</b>		
Товарный номер		<b>1 607 000 CG9</b>

A) ограниченная мощность при температуре <0 °C

B) Дополнительные технические данные см. на сайте:  
<http://www.bosch-do-it.com/ecodesign>

## Данные по шуму и вибрации

Шумовая эмиссия определена в соответствии с **EN 60745-2-16**.

A-взвешенный уровень звукового давления от электроинструмента обычно составляет **76 дБ(А)**. Погрешность K = 3 дБ. Уровень шума во время работы может превышать указанные значения. **Применяйте средства защиты органов слуха!**

Суммарная вибрация  $a_h$  (векторная сумма трех направлений) и погрешность K определены в соответствии с **EN 60745-2-16**:

$a_h < 2,5 \text{ м/с}^2$ , K = **1,5 м/с<sup>2</sup>**.

Указанное в настоящих инструкциях значение уровня вибрации измерения по стандартной методике измерения и может быть использовано для

сравнения электроинструментов. Он пригоден также для предварительной оценки вибрационной нагрузки.

Уровень вибрации указан для основных видов работы с электроинструментом. Однако если электроинструмент будет использован для выполнения других работ с применением рабочих инструментов, не предусмотренных изготовителем, или техническое обслуживание не будет отвечать предписаниям, то уровень вибрации может быть иным. Это может значительно повысить вибрационную нагрузку в течение всей продолжительности работы.

Для точной оценки вибрационной нагрузки в течение определенного временного интервала нужно учитывать также и время, когда инструмент выключен или, хотя и включен, но не находится в работе. Это может значительно сократить нагрузку от вибрации в расчете на полное рабочее время.

Предусмотрите дополнительные меры безопасности для защиты оператора от воздействия вибрации, например: техническое обслуживание электроинструмента и рабочих инструментов, меры по поддержанию рук в тепле, организация технологических процессов.

## Сборка

### Зарядка аккумулятора (см. рис. А)

- ▶ **Пользуйтесь только блоками питания со штепсельной вилкой, указанными в технических параметрах.** Только эти блоки питания со штепсельной вилкой пригодны для литиево-ионного аккумулятора Вашего электроинструмента.
- ▶ **Учитывайте напряжение в сети!** Напряжение источника питания должно соответствовать данным на заводской табличке блока питания со штепсельной вилкой. Блоки питания, рассчитанные на 230 В, могут работать также и при напряжении 220 В.

**Указание:** аккумуляторная батарея поставляется в частично заряженном состоянии. Для обеспечения полной мощности аккумулятора зарядите его полностью перед первым применением при помощи блока питания со штепсельной вилкой.

Литий-ионный аккумулятор может быть заряжен в любое время без сокращения срока службы. Прерывание процесса зарядки не наносит вреда аккумулятору.

Литиево-ионная аккумуляторная батарея защищена от глубокой разрядки системой «Electronic Cell Protection (ECP)». При разряженной аккумуляторной батарее электроинструмент выключается благодаря схеме защиты.


- **После автоматического выключения электроинструмента больше не нажимайте на спусковой крючок.** Аккумулятор может быть поврежден.

Чтобы зарядить аккумулятор, соедините гнездо Micro-USB (4) кабелем USB (8) с блоком питания со штепсельной вилкой (9). Вставьте вилку блока питания со штепсельной вилкой в розетку. Начинается процесс зарядки.

Индикатор заряженности аккумулятора (2) показывает процесс зарядки. Во время зарядки электроинструмент отключен и эксплуатировать его нельзя. Нагревание рукоятки при зарядке электроинструмента – нормальный процесс.

При продолжительном простое отсоедините блок питания со штепсельной вилкой (9) от электросети.

- **Берегите измерительный инструмент от влаги!**

	Индикатор заряженности аккумуляторной батареи		Значение
	Красный свет	 Зеленый свет	
Зарядка аккумулятора	–	*	Аккумулятор заряжается.
	–	●	Аккумулятор полностью заряжен.
Работа с инструментом	–	●	Аккумулятор заряжен более чем на 30 % своей емкости.
	●	–	Оставшийся заряд аккумулятора составляет менее 30 % его емкости, аккумулятор требуется зарядить.

\* Мигают ● Горят постоянно

## Заполнение магазина (см. рис. В)

- ▶ **Используйте только оригинальные Bosch принадлежности.** Прецизионные детали скобозабивателя, такие как магазин, толкатель и спусковой канал подходят для использования скоб **Bosch**. Другие изготовители применяют другие марки стали и размеры.
- Проверните электроинструмент.
- Нажмите кнопку разблокировки магазина (**6**) и извлеките магазин (**11**), потянув назад.
- Вставьте обойму скоб (**10**) острыми концами вверх.
- Вставьте магазин (**11**) обратно до фиксации.
- ▶ **Не применяйте силу при открытии, наполнении и закрытии магазина.**

## Работа с инструментом

### Включение электроинструмента

#### Забивание скоб

- Сначала плотно прижмите носик скобозабивного пистолета (**1**) к заготовке, вдавив его на несколько миллиметров в материал.
- Удерживайте инструмент надавливая и однократно нажмите на спусковой крючок (**5**).
- После полного забивания скобы, отпустите спусковой крючок (**5**) и поднимите носик скобозабивного пистолета (**1**) от заготовки.

Блокировка спускового крючка в сочетании с подвижным носиком скобозабивного пистолета (**1**) предотвращает непреднамеренное срабатывание при случайном нажатии на спусковой крючок (**5**).

### Указания по применению

- ▶ **Скобы 19 мм не подходят для использования с этим электроинструментом. Поэтому не пользуйтесь этим электроинструментом для обшивки потолков с помощью захватных устройств и когтей для вагонки.**
- ▶ **Не нажимайте на спусковой крючок электроинструмента, если произошло застревание скобы.** При удалении застрявшей скобы вы можете случайно нажать на спусковой крючок.

В целях меньшего износа бойка сократите число холостых спусков. Установите носик скобозабивного пистолета **(1)**, соблюдая осторожность. Мягкие заготовки (например, сосновая древесина) могут повредиться, если на них сильно нажимать.

### Принадлежности для скрепления бумаги

С помощью специальных принадлежностей этот электроинструмент можно использовать для скрепления бумаги. Принадлежности служат только для **РТК 3,6 Li**.

- С помощью **степлера для бумаги (12)** можно скреплять до 60 листов бумаги.
- С помощью **степлера-брошюровщика (13)** можно скрепить до 30 листов посередине буклета двумя скрепками. Максимальный формат сшиваемых листов – А4 (ширина 210 мм). Для сшивания листов формата А5 по центру предусмотрена разметка.

**Указание:** скобы скобозабивателя более прочные, чем стандартные, поэтому их трудно извлечь из бумаги.

- ▶ **Используйте только оригинальные Bosch принадлежности.** Прецизионные детали скобозабивателя, такие как магазин, толкатель и спусковой канал подходят для использования скоб **Bosch**. Другие изготовители применяют другие марки стали и размеры.

Рекомендованная длина скоб	Количество листов (плотность бумаги 80 г/м <sup>2</sup> )	
	Степлер для бумаги	Степлер-брошюровщик
4 мм	2–10	2–10
6 мм	2–20	2–20
8 мм	10–40	10–30
10 мм	20–60	20–30

### Скрепление бумаги (см. рис. С1 и С2)

- Вставьте обойму подходящих скоб **(10)**.
- Один за другим вставьте носики степлера для бумаги **(12)** в боковые углубления на электроинструменте.
- Поместите стопку бумаги в степлер для бумаги **(12)** и расположите носик скобозабивного пистолета над бумагой в том месте, где требуется скрепить.

- С усилием прижмите электроинструмент так, чтобы носик скобозабивного пистолета **(1)** был вдавлен в материал на несколько миллиметров.
- Удерживайте инструмент, надавливая и однократно нажмите на спусковой крючок **(5)**.
- После полного забивания скобы, отпустите спусковой крючок **(5)** и поднимите носик скобозабивного пистолета **(1)** от бумаги.

**Указание:** чтобы заполнить магазин **(11)**, сначала следует снять степлер для бумаги **(12)** с электроинструмента.

### **Сшивание брошюр (см. рис. D1-D3)**

- Перед первым использованием необходимо соединить две части степлера-брошюровщика **(13)** вместе. Таким образом степлер-брошюровщик надежно фиксируется.
- Вставьте обойму подходящих скоб **(10)**.
- Сложите верхний лист (обложку) стопки бумаги, сшиваемой в середине, чтобы наметить линию сшивания.
- Раскройте держатель **(14)** степлера-брошюровщика **(13)** и вставьте стопку бумаги обложкой вверх.
- Сомкните держатель **(14)**.
- Выровняйте стопку бумаги так, чтобы линия разметки была видна через пазы в держателе.
- Сначала плотно прижмите носик скобозабивного пистолета **(1)** к одному из пазов, вдавив его на несколько миллиметров.
- Удерживайте инструмент надавливая и однократно нажмите на спусковой крючок **(5)**.
- После полного забивания скобы, отпустите спусковой крючок **(5)** и поднимите носик скобозабивного пистолета **(1)** от держателя.
- Повторите действия со вторым пазом.
- Раскройте держатель **(14)**, извлеките сшитую бумагу и сложите ее посередине.

## Техобслуживание и сервис

### Техобслуживание и очистка

► **Для обеспечения качественной и безопасной работы содержите электроинструмент и вентиляционные прорези в чистоте.**

Если аккумулятор больше не работает, то обратитесь, пожалуйста, в авторизованную сервисную мастерскую для электроинструментов фирмы **Bosch**.

Если требуется поменять шнур, во избежание опасности обращайтесь на фирму **Bosch** или в авторизованную сервисную мастерскую для электроинструментов **Bosch**.

Реализацию продукции разрешается производить в магазинах, отделах (секциях), павильонах и киосках, обеспечивающих сохранность продукции, исключающих попадание на неё атмосферных осадков и воздействие источников повышенных температур (резкого перепада температур), в том числе солнечных лучей.

Продавец (изготовитель) обязан предоставить покупателю необходимую и достоверную информацию о продукции, обеспечивающую возможность её правильного выбора. Информация о продукции в обязательном порядке должна содержать сведения, перечень которых установлен законодательством Российской Федерации.

Если приобретаемая потребителем продукция была в употреблении или в ней устранялся недостаток (недостатки), потребителю должна быть предоставлена информация об этом.

В процессе реализации продукции должны выполняться следующие требования безопасности:

- Продавец обязан довести до сведения покупателя фирменное наименование своей организации, место её нахождения (адрес) и режим её работы;
- Образцы продукции в торговых помещениях должны обеспечивать возможность ознакомления покупателя с надписями на изделиях и исключать любые самостоятельные действия покупателей с изделиями, приводящие к запуску изделий, кроме визуального осмотра;
- Продавец обязан довести до сведения покупателя информацию о подтверждении соответствия этих изделий установленным требованиям, о наличии сертификатов или деклараций о соответствии;



- Запрещается реализация продукции при отсутствии (утрате) её идентификационных признаков, с истёкшим сроком годности, следами порчи и без инструкции (руководства) по эксплуатации, обязательно сертификата соответствия либо знака соответствия.

### **Сервис и консультирование по вопросам применения**

Сервисный отдел ответит на все Ваши вопросы по ремонту и обслуживанию Вашего продукта, а также по запчастям. Изображения с пространственным разделением делателей и информацию по запчастям можно посмотреть также по адресу: **www.bosch-pt.com**

Коллектив сотрудников Bosch, предоставляющий консультации на предмет использования продукции, с удовольствием ответит на все Ваши вопросы относительно нашей продукции и ее принадлежностей.

Пожалуйста, во всех запросах и заказах запчастей обязательно укажите 10-значный товарный номер по заводской табличке изделия.

#### **Для региона: Россия, Беларусь, Казахстан, Украина**

Гарантийное обслуживание и ремонт электроинструмента, с соблюдением требований и норм изготовителя производятся на территории всех стран только в фирменных или авторизованных сервисных центрах «Роберт Бош». ПРЕДУПРЕЖДЕНИЕ! Использование контрафактной продукции опасно в эксплуатации, может привести к ущербу Вашего здоровья. Изготовление и распространение контрафактной продукции преследуется по Закону в административном и уголовном порядке.

#### **Россия**

Уполномоченная изготовителем организация:  
ООО «Роберт Бош» Вашутинское шоссе, вл. 24  
141400, г. Химки, Московская обл.  
Тел.: +7 800 100 8007  
E-Mail: info.powertools@ru.bosch.com  
www.bosch-pt.ru

#### **Беларусь**

ИП «Роберт Бош» ООО  
Сервисный центр по обслуживанию электроинструмента  
ул. Тимирязева, 65А-020  
220035, г. Минск  
Тел.: +375 (17) 254 78 71  
Тел.: +375 (17) 254 79 16

Факс: +375 (17) 254 78 75  
E-Mail: pt-service.by@bosch.com  
Официальный сайт: www.bosch-pt.by

### **Казахстан**

Центр консультирования и приема претензий  
ТОО «Роберт Бош» (Robert Bosch)

г. Алматы,  
Республика Казахстан  
050012  
ул. Муратбаева, д. 180  
БЦ «Гермес», 7й этаж  
Тел.: +7 (727) 331 31 00  
Факс: +7 (727) 233 07 87  
E-Mail: ptka@bosch.com

Полную и актуальную информацию о расположении сервисных центров и приемных пунктов Вы можете получить на официальном сайте: [www.bosch-professional.kz](http://www.bosch-professional.kz)

### **Молдова**

RIALTO-STUDIO S.R.L.  
Пл. Кантемира 1, этаж 3, Торговый центр ТОПАЗ  
2069 Кишинев  
Тел.: + 373 22 840050/840054  
Факс: + 373 22 840049  
Email: info@rialto.md

В случае выхода электроинструмента из строя в течение гарантийного срока эксплуатации по вине изготовителя, владелец имеет право на бесплатный гарантийный ремонт, при соблюдении следующих условий:

- отсутствие механических повреждений;
- отсутствие признаков нарушения требований руководства по эксплуатации
- наличие в руководстве по эксплуатации отметки продавца о продаже и подписи покупателя;
- соответствие серийного номера электроинструмента и серийному номеру в гарантийном талоне;
- отсутствие следов неквалифицированного ремонта.

Гарантия не распространяется на:

- любые поломки, связанные с форс-мажорными обстоятельствами;

- нормальный износ: электроинструмента, так же, как и все электрические.

Гарантией не покрывается ремонт, потребность в котором возникает вследствие нормального износа, сокращающего срок службы таких частей инструмента, как присоединительные контакты, провода, щётки и т.п.:

- естественный износ (полная выработка ресурса);
- оборудование и его части, выход из строя которых стал следствием неправильной установки, несанкционированной модификации, неправильного применения, нарушение правил обслуживания или хранения;
- неисправности, возникшие в результате перегрузки электроинструмента. (К безусловным признакам перегрузки инструмента относятся: появление цвета побежалости, деформация или оплавление деталей и узлов электроинструмента, потемнение или обугливание изоляции проводов электродвигателя под действием высокой температуры.)

## Транспортировка

На вложенные литиево-ионные аккумуляторные батареи распространяются требования в отношении транспортировки опасных грузов. Аккумуляторные батареи могут перевозиться самим пользователем автомобильным транспортом без необходимости соблюдения дополнительных норм.

При перевозке с привлечением третьих лиц (напр.: самолетом или транспортным экспедитором) необходимо соблюдать особые требования к упаковке и маркировке. В этом случае при подготовке груза к отправке необходимо участие эксперта по опасным грузам.

## Утилизация



Электроинструменты, аккумуляторные батареи, принадлежности и упаковку нужно сдавать на экологически чистую рекуперацию.



Не выбрасывайте электроинструменты и аккумуляторные батареи/батарейки в бытовой мусор!

**Тільки для стран-членов ЕС:**

В соответствии с европейской директивой 2012/19/EU отслужившие электроинструменты и в соответствии с европейской директивой 2006/66/ЕС поврежденные либо исчерпавшие себя аккумуляторы/батареи нужно собирать отдельно и сдавать на экологически чистую ре-перацию.

**Аккумуляторы/батареи:****Литий-ионные:**

Пожалуйста, учитывайте указание в разделе Транспортировка (см. „Транспортировка“, Страница 83).

- ▶ **Интегрированные аккумуляторные батареи разрешается извлекать специалистам и только для утилизации.** Вскрытие корпуса чревато разрушением электроинструмента.

Перед тем, как извлечь аккумуляторную батарею из электроинструмента, держите электроинструмент включенным до тех пор, пока аккумуляторная батарея полностью не разрядится. Выкрутите винты на корпусе и снимите обшивку корпуса, чтобы извлечь аккумуляторную батарею. Во избежание короткого замыкания отсоедините по очереди все контакты на аккумуляторе и изолируйте полюса. Даже после полной разрядки аккумуляторная батарея еще имеет остаточный заряд, который может вы-свободиться при коротком замыкании.

## Українська

### Вказівки з техніки безпеки

#### Загальні застереження для електроприладів

**⚠ ПОПЕРЕ-  
ДЖЕННЯ**

**Прочитайте всі застереження і вказівки.**

Недотримання застережень і вказівок може призвести до ураження електричним струмом, пожежі та/або серйозних травм.

**Добре зберігайте на майбутнє ці попередження і вказівки.**

Під поняттям «електроінструмент» в цих застереженнях мається на увазі електроінструмент, що працює від мережі (з електрокабелем) або від акумуляторної батареї (без електрокабелю).

### Безпека на робочому місці

- ▶ **Тримайте своє робоче місце в чистоті і забезпечте добре освітлення робочого місця.** Безлад або погане освітлення на робочому місці можуть призвести до нещасних випадків.
- ▶ **Не працюйте з електроінструментом у середовищі, де існує небезпека вибуху внаслідок присутності горючих рідин, газів або пилу.** Електроінструменти можуть породжувати іскри, від яких може займатися пил або пари.
- ▶ **Під час праці з електроінструментом не підпускайте до робочого місця дітей та інших людей.** Ви можете втратити контроль над електроінструментом, якщо Ви не будете зосереджені на виконанні роботи.

### Електрична безпека

- ▶ **Штепсель електроінструмента повинен пасувати до розетки. Не дозволяється міняти щось в штепселі. Для роботи з електроінструментами, що мають захисне заземлення, не використовуйте адаптери.** Використання оригінального штепселя та належної розетки зменшує ризик ураження електричним струмом.
- ▶ **Уникайте контакту частин тіла із заземленими поверхнями, напр., трубами, батареями опалення, плитами та холодильниками.** Коли Ваше тіло заземлене, існує збільшена небезпека ураження електричним струмом.
- ▶ **Захищайте електроінструменти від дощу і вологи.** Попадання води в електроінструмент збільшує ризик ураження електричним струмом.
- ▶ **Не використовуйте мережний шнур живлення не за призначенням. Ніколи не використовуйте мережний шнур для перенесення або перетягування електроінструмента або витягання штепселя з розетки. Захищайте кабель від тепла, мастила, гострих країв та рухомих деталей електроінструмента.** Пошкоджений або закручений кабель збільшує ризик ураження електричним струмом.
- ▶ **Для зовнішніх робіт обов'язково використовуйте лише такий подовжувач, що придатний для зовнішніх робіт.** Використання

поводжувача, що розрахований на зовнішні роботи, зменшує ризик ураження електричним струмом.

- ▶ **Якщо не можна запобігти використанню електроінструмента у вологому середовищі, використовуйте пристрій захисного вимкнення.** Використання пристрою захисного вимкнення зменшує ризик ураження електричним струмом.

### Безпека людей

- ▶ **Будьте уважними, слідкуйте за тим, що Ви робите, та розсудливо поведіться під час роботи з електроінструментом. Не користуйтеся електроінструментом, якщо Ви стомлені або знаходитесь під дією наркотиків, спиртних напоїв або ліків.** Мить неуважності при користуванні електроінструментом може призвести до серйозних травм.
- ▶ **Використовуйте засоби індивідуального захисту. Завжди вдягайте захисні окуляри.** Застосування особистого захисного спорядження, як напр., – в залежності від виду робіт – захисної маски, спецвзуття, що не ковзається, каски та навушників, зменшує ризик травм.
- ▶ **Уникайте випадкового вмикання. Перш ніж увімкнути електроінструмент в електромережу або під'єднати акумуляторну батарею, брати його в руки або переносити, впевніться в тому, що електроінструмент вимкнений.** Тримання пальця на вимикачі під час перенесення електроінструмента або підключення в розетку увімкненого електроінструмента може призвести до травм.
- ▶ **Перед тим, як вмикати електроінструмент, приборіть налагоджувальні інструменти або гайковий ключ.** Перебування налагоджувального інструмента або ключа в частині електроінструмента, що обертається, може призвести до травм.
- ▶ **Уникайте неприродного положення тіла. Завжди зберігайте стійке положення та тримайте рівновагу.** Це дозволить Вам краще контролювати електроінструмент у небезпечних ситуаціях.
- ▶ **Вдягайте придатний одяг. Не вдягайте просторий одяг та прикраси. Не підставляйте волосся, одяг та рукавиці до деталей електроінструмента, що рухаються.** Просторий одяг, довге волосся та прикраси можуть потрапити в деталі, що рухаються.

- ▶ **Якщо існує можливість монтувати пиловідсмоктувальні або пилоуловлюючі пристрої, переконайтеся, щоб вони були добре під'єднані та правильно використовувалися.** Використання пиловідсмоктувального пристрою може зменшити небезпеки, зумовлені пилом.

#### **Правильне поводження та користування електроінструментами**

- ▶ **Не перевантажуйте електроінструмент.** Використовуйте такий електроінструмент, що спеціально призначений для відповідної роботи. З придатним електроінструментом Ви з меншим ризиком отримаєте кращі результати роботи, якщо будете працювати в зазначеному діапазоні потужності.
- ▶ **Не користуйтеся електроінструментом з пошкодженням вимикачем.** Електроінструмент, який не вмикається або не вимикається, є небезпечним і його треба відремонтувати.
- ▶ **Перед тим, як регулювати що-небудь на приладі, міняти приладдя або ховати прилад, витягніть штепсель із розетки та/ або витягніть акумуляторну батарею.** Ці попереджувальні заходи з техніки безпеки зменшують ризик випадкового запуску приладу.
- ▶ **Ховайте електроінструменти, якими Ви саме не користуєтеся, від дітей. Не дозволяйте користуватися електроінструментом особам, що не знайомі з його роботою або не читали ці вказівки.** Використання електроінструментів недосвідченими особами може бути небезпечним.
- ▶ **Старанно доглядайте за електроінструментом.** Перевіряйте, щоб рухомі деталі електроінструмента були правильно розташовані та не заїдали, не були пошкодженими або у будь-якому іншому стані, який міг би вплинути на функціонування електроінструмента. Пошкоджені електроінструменти потрібно відремонтувати, перш ніж користуватися ними знову. Велика кількість нещасних випадків спричиняється поганим доглядом за електроприладами.
- ▶ **Тримайте різальні інструменти нагостреними та в чистоті.** Старанно доглянуті різальні інструменти з гострим різальним краєм менше застряють та легші в експлуатації.
- ▶ **Використовуйте електроінструмент, приладдя до нього, робочі інструменти тощо відповідно до цих вказівок.** Беріть до уваги при

**цього умови роботи та специфіку виконуваної роботи.**

Використання електроінструментів для робіт, для яких вони не передбачені, може призвести до небезпечних ситуацій.

**Правильне поводження та користування електроінструментами, що працюють на акумуляторних батареях**

- ▶ **Заряджайте акумуляторні батареї лише в заряджувальних пристроях, рекомендованих виготовлювачем.** Використання заряджувального пристрою для акумуляторних батарей, для яких він не передбачений, може призводити до пожежі.
- ▶ **Використовуйте в електроінструментах лише рекомендовані акумуляторні батареї.** Використання інших акумуляторних батарей може призводити до травм та пожежі.
- ▶ **Не зберігайте акумуляторну батарею, якою Ви саме не користуєтесь, поряд із канцелярськими скріпками, ключами, цвяхами, гвинтами та іншими невеликими металевими предметами, які можуть спричинити перемикання контактів.** Коротке замикання між контактами акумуляторної батареї може спричинити опіки або пожежу.
- ▶ **При неправильному використанні з акумуляторної батареї може потекти рідина. Уникайте контакту з нею. При випадковому контакті промийте відповідне місце водою. Якщо рідина потрапила в очі, додатково зверніться до лікаря.** Акумуляторна рідина може спричинити подразнення шкіри або опіки.

**Сервіс**

- ▶ **Віддавайте свій електроінструмент на ремонт лише кваліфікованим фахівцям та лише з використанням оригінальних запчастин.** Це забезпечить роботу пристрою протягом тривалого часу.

**Вказівки з техніки безпеки для скобозабивних пістолетів**

- ▶ **Завжди виходьте з того, що в електроінструменті є скоби.** Необережне поводження зі скобозабивним пістолетом може призвести до несподіваного виштовхування скоб і травмування.
- ▶ **Не спрямовуйте електроінструмент на себе та на інших людей поблизу.** Внаслідок несподіваного приведення в дію скоба може виштовхнутися і призвести до травм.



- ▶ **Не приводьте електроінструмент в дію, поки він не буде щільно приставлений до оброблюваної заготовки.** Якщо між електроінструментом і заготовкою немає контакту, скоба може відскочити від місця закріплення.
- ▶ **Якщо скоба застрягла в електроінструменті, від'єднайте електроінструмент від джерела живлення.** Якщо скобозабивний пістолет буде під'єднаний до живлення, під час витягування скоби можливе випадкове приведення його в дію.
- ▶ **Будьте обережні під час витягуванні скоби, що застрягла.** Механізм може знаходитися на зводі і скоба може бути з силою виштовхнута під час її витягування.
- ▶ **Не використовуйте цей скобозабивний пістолет для закріплення електропроводки.** Він не призначений для прокладення електропроводки, може пошкодити ізоляцію електрокабелю і призвести внаслідок цього до ураження електричним струмом та небезпеки виникнення пожежі.
- ▶ **Для знаходження захованих в стіні труб або електропроводки користуйтеся придатними приладами або зверніться в місцеве підприємство електро-, газо- і водопостачання.** Зачеплення електропроводки може призводити до пожежі та ураження електричним струмом. Зачеплення газової труби може призводити до вибуху. Зачеплення водопровідної труби може завдати шкоду матеріальним цінностям.



**Захищайте електроінструмент від тепла, зокрема, напр., від сонячних променів, вогню, води та вологи.**  
Існує небезпека вибуху.

### **Вказівки з техніки безпеки для блоків живлення зі штепсельною вилкою**

- ▶ **Цей блок живлення зі штепсельною вилкою не передбачений для використання дітьми і особами з обмеженими фізичними, сенсорними та розумовими здібностями, або недостатнім досвідом та знаннями. Дітям віком від 8 років та особам з обмеженими фізичними, сенсорними та розумовими можливостями або недостатнім досвідом та знаннями дозволяється користуватися цим блоком живлення зі штепсельною вилкою лише під наглядом або якщо вони**

отримали відповідні вказівки щодо безпечного використання цього блока живлення зі штепсельною вилкою і розуміють, яку небезпеку він несе. В іншому випадку можливе неправильне використання та небезпека одержання травм.



**Захищайте блок живлення зі штепсельною вилкою від дощу і вологи.** Попадання води в блок живлення зі штепсельною вилкою підвищує ризик ураження електричним струмом.

- ▶ **Тримайте блок живлення зі штепсельною вилкою в чистоті.** При забрудненні існує небезпека ураження електричним струмом.
- ▶ **Кожного разу перед використанням перевіряйте блок живлення зі штепсельною вилкою. Не використовуйте блок живлення зі штепсельною вилкою, якщо були виявлені пошкодження. Не розкривайте блок живлення зі штепсельною вилкою самостійно, його ремонт дозволяється виконувати лише кваліфікованому персоналу і лише з використанням оригінальних запчастин.** Пошкоджений блок живлення зі штепсельною вилкою підвищує небезпеку ураження електричним струмом.

## Опис продукту і послуг



**Прочитайте всі застереження і вказівки.** Невиконання вказівок з техніки безпеки та інструкцій може призвести до ураження електричним струмом, пожежі та/

або важких серйозних травм.

Будь ласка, дотримуйтеся ілюстрацій на початку інструкції з експлуатації.

## Призначення приладу

Цей електроінструмент призначений для скріплення тканини, шкіри, картону, фольги, ізоляційного матеріалу та аналогічних матеріалів з м'якою поверхнею, наприклад деревини, тощо. Електроінструмент не підходить для обшивки стін та стель.

## Зображені компоненти

Нумерація зображених компонентів посилається на зображення електроприладу на сторінці з малюнком.

- (1) Носик скобозабивного пістолета
- (2) Індикатор зарядженості акумуляторної батареї
- (3) Рукоятка
- (4) Гніздо Micro-USB
- (5) Пусковий гачок
- (6) Кнопка розблокування магазину
- (7) Індикатор заповнення магазину
- (8) USB-кабель<sup>A)</sup>
- (9) Блок живлення зі штепсельною вилкою<sup>A)</sup>
- (10) Затискні скоби<sup>A)</sup>
- (11) Магазин
- (12) Скріплювач паперу<sup>A)</sup>
- (13) Зшивач брошур<sup>A)</sup>
- (14) Тримач зшивача брошур<sup>A)</sup>

A) **Зображене або описане приладдя не входить в стандартний комплект поставки. Усі приладдя та запасні частини можна знайти в нашому переліку асортименту приладдя і запасних частин.**

## Технічні дані

Акумуляторний скобозабивний пістолет		РТК 3,6 LI
Товарний номер		<b>3 603 J68 2..</b>
Ном. напруга	V=	3,6
Число ударів	хвил. <sup>-1</sup>	30
Кріпильний матеріал		
– Затискні скоби		Тип 53
– Ширина	мм	11,4
– Довжина	мм	4–10
Макс. місткість магазину		100

92 | Українська

**Акумуляторний скобозабивний пістолет** **РТК 3,6 Li**

Вага відповідно до ЕРТА-  
Procedure 01:2014 кг 0,74

Рекомендована температура  
навколишнього середовища при  
заряджанні °C 0 ... +45

Допустима температура навколишнього  
середовища при експлуатації<sup>А)</sup> і при  
зберіганні °C -20 ... +50

**Акумуляторна батарея** **Літій-іонні**

Ємність А·год 1,5

Кількість акумуляторних елементів 1

**Блок живлення зі штепсельною вилкою<sup>В)</sup>**

Товарний номер

- EU **2 609 120 713**

- UK **2 609 120 718**

Зарядна напруга акумуляторної батареї V= 5,0

Зарядний струм mA 1000

Тривалість заряджання год 2-3

Клас захисту □/II

**USB-кабель**

Товарний номер **1 607 000 CG9**

A) обмежена потужність при температурі <0 °C

B) Інші технічні характеристики див. на сайті:  
<http://www.bosch-do-it.com/ecodesign>

**Інформація щодо шуму і вібрації**

Значення звукової емісії визначені відповідно до **EN 60745-2-16**.

A-зважений рівень звукового тиску від електроінструменту, як правило становить **76 дБ(A)**. Похибка K = 3 дБ. Рівень шуму під час роботи може перебільшувати вказані значення. **Вдягайте навушники!**

Сумарна вібрація  $a_h$  (векторна сума трьох напрямків) і похибка K визначені відповідно до **EN 60745-2-16**:

$a_n < 2,5 \text{ м/с}^2$ ,  $K = 1,5 \text{ м/с}^2$ .

Зазначений в цих вказівках рівень вібрації вимірювався за нормованою процедурою, отже ним можна користуватися для порівняння електроінструментів. Він придатний також і для попередньої оцінки вібраційного навантаження.

Зазначений рівень вібрації стосується головних робіт, для яких застосовується електроприлад. Однак при застосуванні електроприладу для інших робіт, роботі з іншими робочими інструментами або при недостатньому технічному обслуговуванні рівень вібрації може бути іншим. В результаті вібраційне навантаження протягом всього інтервалу використання інструменту може значно зростати.

Для точної оцінки вібраційного навантаження треба враховувати також і інтервали часу, коли прилад вимкнута або, хоч і увімкнута, але саме не в роботі. Це може значно зменшити вібраційне навантаження протягом всього інтервалу використання приладу.

Визначте додаткові заходи безпеки для захисту оператора електроінструмента від вібрації, напр.: технічне обслуговування електроінструмента і робочих інструментів, нагрівання рук, організація робочих процесів.

## Монтаж

### Заряджання акумуляторної батареї (див. мал. А)

- ▶ **Використовуйте лише блоки живлення зі штепсельною вилкою, зазначені в технічних даних.** Лише на ці блоки живлення зі штепсельною вилкою розрахований літійо-іонний акумулятор, що використовується у Вашому електроінструменті.
- ▶ **Зважайте на напругу в мережі!** Напруга в джерелі струму повинна відповідати даним на заводській таблиці блоку живлення зі штепсельною вилкою. Блоки живлення зі штепсельною вилкою, розраховані на 230 В, можуть працювати також і від 220 В.

**Вказівка:** акумуляторна батарея постачається частково зарядженою. Для забезпечення повної потужності акумулятора повністю зарядіть його перед першим застосуванням за допомогою блоку живлення зі штепсельною вилкою.

Літій-іонний акумулятор можна заряджати коли завгодно, це не скорочує його експлуатаційний ресурс. Переривання процесу заряджання не пошкоджує акумулятор.


Літій-іонний акумулятор захищений від глибокого розряджання системою «Electronic Cell Protection (ECP)». При розрядженому акумуляторі електроінструмент вимикається завдяки схемі захисту.

► **Після автоматичного вимкнення електроінструмента більше не натискайте на пусковий гачок.** Акумуляторна батарея може пошкодитись.

Щоб зарядити акумуляторну батарею, під'єднайте гніздо Micro-USB (8) за допомогою USB-кабелю (8) до блока живлення зі штепсельною вилкою (9). Встроміть блок живлення зі штепсельною вилкою в розетку. Процес заряджання починається.

Індикатор зарядженості акумуляторної батареї (2) показує, як просувається заряджання. Під час заряджання електроінструмент деактивований, використовувати його не можна. Під час заряджання ручка електроінструмента нагрівається. Це нормальне явище. Якщо блок живлення зі штепсельною вилкою (9) не буде потрібний протягом тривалого часу, витягніть штепсель з розетки.

► **Бережіть зарядний пристрій від вологи!**

	Індикатор зарядженості акумуляторної батареї		Значення
	Червоний	 Зелений	
Заряджання акумуляторної батареї	-	*	Акумулятор заряджається.
	-	●	Акумулятор повністю заряджений.
Експлуатація	-	●	Акумулятор заряджений більш ніж на 30 % своєї ємності.
	●	-	Акумулятор заряджений менш ніж на 30 % своєї ємності, його необхідно зарядити.

\* блимає ● тривало світиться

## Заповнення магазину (див. мал. В)

- ▶ **Використовуйте лише оригінальне Boschприладдя.** Особливо точні деталі скобозабивної машини, такі як магазин, штовхач та спусковий канал, підходять для використання скоб **Bosch**. Інші виробники використовують сталь іншої якості та інші розміри.
  - Переверніть електроінструмент.
  - Натисніть кнопку розблокування магазину **(6)** та вийміть магазин **(11)** рухом назад.
  - Вставте затискні скоби **(10)** гострими краями вгору.
  - Посуньте магазин **(11)** назад до фіксації.
- ▶ **Не застосовуйте силу при відкритті, наповненні та закритті магазину.**

## Експлуатація

### Початок роботи

#### Скобозабивання

- Спочатку міцно притисніть носик скобозабивного пістолета **(1)** до заготовки, вдавивши його на декілька міліметрів.
- Утримуйте інструмент натисненим і короткочасно натисніть на спусковий гачок **(5)**.
- Після повного забивання скоби відпустіть спусковий гачок **(5)** і підніміть носик скобозабивного пістолета **(1)** від заготовки.

Блокування спускового гачка в поєднанні з рухомим носиком скобозабивного пістолета **(1)** запобігає ненавмисному спрацюванню при випадковому натисканні на спусковий гачок **(5)**.

### Вказівки щодо роботи

- ▶ **Скоби 19 мм не підходять для використання з цим електроінструментом. Тому не застосовуйте цей електроінструмент для закріплення стельових обшивок кігтями для профільних дерев'яних рейок та для швів.**
- ▶ **Не натискайте на спусковий гачок електроінструмента, якщо скоба застрягла.** При видаленні скоби, що застрягла в електроінструменті, ви можете ненароком натиснути пусковий гачок.

Уникайте холостих прострелів, щоб зменшити спрацювання бойка. Обережно вставте носик скобозабивного пістолета (1). М'які заготовки (напр., сосна) можуть пошкодитися, якщо на них сильно натискати.

### Приладдя для скріплення паперу

За допомогою спеціального приладдя цей електроінструмент можна використовувати для скріплення паперу. Приладдя підходить лише для РТК 3,6 Ц.

- За допомогою **скріплювача паперу (12)** можна скріплювати до 60 аркушів паперу.
- За допомогою **зшивача брошур (13)** можна скріпити до 30 аркушів посередині буклету двома скріпками. Максимальний формат аркушів А4 (шириною 210 мм). Для зшивання аркушів формату А5 по центру передбачена розмітка.

**Вказівка:** скоби для скобозабивної машини міцніші, ніж стандартні, тому їх важко витягти з паперу.

- **Використовуйте лише оригінальне Boschприладдя.** Особливо точні деталі скобозабивної машини, такі як магазин, штовхач та спусковий канал, підходять для використання скоб **Bosch**. Інші виробники використовують сталь іншої якості та інші розміри.

Рекомендована довжина скоб	Кількість аркушів (папір 80 г/м <sup>2</sup> )	
	Скріплювач паперу	Зшивач брошур
4 мм	2-10	2-10
6 мм	2-20	2-20
8 мм	10-40	10-30
10 мм	20-60	20-30

### Скріплення паперу (див. мал. від С1 і С2)

- Вставте відповідні затискні скоби (10).
- Один за одним вставте носики скріплювача паперу (12) в бічні заглиблення на електроінструменті.
- Помістіть стопку паперу в скріплювач паперу (12) і розташуйте носик скобозабивного пістолета над папером в тому місці, де потрібно скріпити.



- Міцно притисніть електроінструмент так, щоб носик скобозабивного пістолета **(1)** втиснувся на кілька міліметрів.
- Утримуйте інструмент натисненим і короткочасно натисніть на спусковий гачок **(5)**.
- Після повного забивання скоби відпустіть спусковий гачок **(5)** і підніміть носик скобозабивного пістолета **(1)** від стопки паперу.

**Вказівка:** щоб заповнити магазин **(11)**, слід зняти скріплювач паперу **(12)** з електроінструмента.

### **Зшивання брошур (див. мал. від D1–D3)**

- Перед першим використанням необхідно з'єднати дві частини зшивача брошур **(13)** разом. Таким чином зшивач брошур надійно зафіксується.
- Вставте відповідні затискні скоби **(10)**.
- Складіть верхній аркуш (обкладинку) стопки паперу, що скріплюється посередині, щоб позначити лінію зшивання.
- Розкрийте тримач **(14)** зшивача брошур **(13)** і вставте стопку паперу обкладинкою вгору.
- Складіть тримач **(14)** вниз.
- Вирівняйте стопку паперу так, щоб лінію розмітки було видно через пази в утримувачі.
- Спочатку міцно притисніть носик скобозабивного пістолета **(1)** до одного з пазів, вдавивши його на декілька міліметрів.
- Утримуйте інструмент натисненим і короткочасно натисніть на спусковий гачок **(5)**.
- Після повного забивання скоби відпустіть спусковий гачок **(5)** і підніміть носик скобозабивного пістолета **(1)** від тримача.
- Повторіть дії з другим пазом.
- Розкладіть тримач **(14)**, витягніть зшитий папір і складіть його посередині.

## **Технічне обслуговування і сервіс**

### **Технічне обслуговування і очищення**

- **Для якісної і безпечної роботи тримайте електроприлад і вентиляційні отвори в чистоті.**

Якщо акумуляторна батарея більше не працює, будь ласка, зверніться в авторизований сервісний центр електроінструментів **Bosch**.

Якщо треба поміняти під'єднувальний кабель, це треба робити на фірмі **Bosch** або в сервісній майстерні для електроінструментів **Bosch**, щоб уникнути небезпек.

### **Сервіс і консультації з питань застосування**

В сервісній майстерні Ви отримаєте відповідь на Ваші запитання стосовно ремонту і технічного обслуговування Вашого продукту. Малюнки в деталях і інформацію щодо запчастин можна знайти за адресою: **www.bosch-pt.com**

Команда співробітників Bosch з надання консультацій щодо використання продукції із задоволенням відповідь на Ваші запитання стосовно нашої продукції та приладдя до неї.

При всіх додаткових запитаннях та замовленні запчастин, будь ласка, зазначайте 10-значний номер для замовлення, що стоїть на паспортній таблиці продукту.

Гарантійне обслуговування і ремонт електроінструменту здійснюються відповідно до вимог і норм виготовлювача на території всіх країн лише у фірмових або авторизованих сервісних центрах фірми «Роберт Бош». **ПОПЕРЕДЖЕННЯ!** Використання контрафактної продукції небезпечно в експлуатації і може мати негативні наслідки для здоров'я. Виготовлення і розповсюдження контрафактної продукції переслідується за Законом в адміністративному і кримінальному порядку.

#### **Україна**

Бош Сервісний Центр електроінструментів

вул. Крайня 1

02660 Київ 60

Тел.: +380 44 490 2407

Факс: +380 44 512 0591

E-Mail: pt-service@ua.bosch.com

www.bosch-professional.com/ua/uk

Адреса Регіональних гарантійних сервісних майстерень за- значена в Національному гарантійному талоні.

## Транспортування

На надані літієво-іонні акумуляторні батареї розповсюджуються вимоги щодо транспортування небезпечних вантажів. Акумуляторні батареї можуть перевозитися користувачем автомобільним транспортом без потреби виконання додаткових норм.

При пересилці третіми особами (напр.: повітряним транспортом або транспортним експедитором) потрібно додержуватися особливих вимог щодо упаковки та маркування. У цьому випадку у підготовці посилки повинен брати участь експерт з небезпечних вантажів.

## Утилізація



Електроприлади, акумуляторні батареї, приладдя і упаковку треба здавати на екологічно чисту повторну переробку.



Не викидайте електроприлади та акумуляторні батареї/батарейки в побутове сміття!

## Лише для країн ЄС:

Відповідно до європейської директиви 2012/19/EU електроінструменти, що вийшли із вживання, та відповідно до європейської директиви 2006/66/EC пошкоджені або відпрацьовані акумуляторні батареї/батарейки повинні здаватися окремо і утилізуватися екологічно чистим способом.

## Акумулятори/батарейки:

### Літієво-іонні:

Будь ласка, зважайте на вказівки в розділі Транспортування (див. „Транспортування“, Сторінка 99).

- ▶ **Вбудовані акумуляторні батареї дозволяється виймати лише фахівцям і лише для утилізації.** При відкриванні обшивки корпусу можливе пошкодження електроінструменту.

Щоб вийняти акумуляторну батарею з електроінструмента, використовуйте електроінструмент до тих пір, поки акумуляторна батарея повністю не розрядиться. Викрутіть гвинти на корпусі і зніміть оболонку корпусу, щоб вийняти акумуляторну батарею. Щоб уникнути короткого замикання, від'єднайте по черзі всі з'єднання акумулятора і заізолюйте полюси. Навіть при повному розрядженні в акумуляторній

батареі ще міститься залишкова ємність, яка може вивільнитися при короткому замиканні.

## Қазақ

### Еуразия экономикалық одағына (Кеден одағына) мүше мемлекеттер аумағында қолданылады

Өндірушінің өнім үшін қарастырған пайдалану құжаттарының құрамында пайдалану жөніндегі осы нұсқаулық, сонымен бірге қосымшалар да болуы мүмкін.

Сәйкестікті растау жайлы ақпарат қосымшада бар.

Өнімді өндірген мемлекет туралы ақпарат өнімнің корпусында және қосымшада көрсетілген.

Өндірілген мерзімі Нұсқаулық мұқабасының соңғы бетінде көрсетілген. Зарядтау құрылғысының өндірілген мерзімі бұйым корпусында көрсетілген.

Импортерге қатысты байланыс ақпарат өнім қаптамасында көрсетілген.

#### Өнімді пайдалану мерзімі

Өнімнің қызмет ету мерзімі 7 жыл. Өндірілген мерзімнен бастап (өндіру күні зауыт тақтайшасында жазылған) істетпей 5 жыл сақтағаннан соң, өнімді тексерусіз (сервистік тексеру) пайдалану ұсынылмайды.

Көрсетілген қызмет ету мерзімі тұтынушы аталмыш нұсқаулықтың талаптарын орындаған жағдайда ғана жарамды болады.

#### Істен шығу себептерінің тізімі

- көп үшқын шықса, пайдаланбаңыз
- қатты діріл кезінде пайдаланбаңыз
- тоқ сымы бұзылған немесе оқшаулаусыз болса, пайдаланбаңыз
- өнім корпусынан тікелей түтін шықса, пайдаланбаңыз

#### Пайдаланушының мүмкін қателіктері

- тұтқасы мен корпусы бұзылған болса, өнімді пайдаланбаңыз

- жауын –шашын кезінде сыртта пайдаланбаңыз
- корпус ішіне су кірсе құрылғыны қосушы болмаңыз

### Шекті күй белгілері

- тоқ сымының тозуы немесе зақымдануы
- өнім корпусының зақымдалуы

### Қызмет көрсету түрі мен жиілігі

- Әр пайдаланудан соң өнімді тазалау ұсынылады.

### Сақтау

- құрғақ жерде сақтау керек
- жоғары температура көзінен және күн сәулелерінің әсерінен алыс сақтау керек
- сақтау кезінде температураның кенет ауытқуынан қорғау керек
- орамасыз сақтау мүмкін емес
- сақтау шарттары туралы қосымша ақпарат алу үшін MEMCT 15150 (шарт 1) құжатын қараңыз
- +5-ден +40 °С-қа дейін температурасында қоймада өндірушінің қаптамасында сақтаңыз. Салыстырмалы ылғалдылық 80 % -дан аспауы тиіс.

### Тасымалдау

- тасымалдау кезінде өнімді құлатуға және кез келген механикалық ықпал етуге қатаң тыйым салынады
- босату/жүктеу кезінде пакетті қысатын машиналарды пайдалануға рұқсат берілмейді
- тасымалдау шарттары талаптарын MEMCT 15150 (5 шарт) құжатын оқыңыз
- Қоршаған орта температурасы –50 °С-тан +50 °С-қа дейін тасымалдау рұқсат етілген. Салыстырмалы ылғалдылық 100 %-дан аспауы тиіс.

## Қауіпсіздік нұсқаулары

### Жалпы электр құралды қауіпсіздік нұсқаулары

#### ЕСКЕРТУ

**Барлық қауіпсіздік нұсқаулықтарын және ескертпелерді оқыңыз.** Техникалық қауіпсіздік

нұсқаулықтарын және ескертпелерді сақтамау тоқтың соғуына, өрт және/немесе ауыр жарақаттануларға алып келуі мүмкін.

### **Болашақ жұмыстар үшін қауіпсіздік нұсқаулықтары мен ескертпелерді сақтап қойыңыз.**

Қауіпсіздік нұсқаулықтарында пайдаланылған Электр құрал атауының желіден қуат алатын электр құралдарына (желілік кабелі менен) және аккумуляторден қуат алатын электр құралдарына (желілік кабелі жоқ) қатысы бар.

### **Жұмыс орнының қауіпсіздігі**

- ▶ **Жұмыс орнын таза және жарық ұстаңыз.** Ластанған және қараңғы жайларда сәтсіз оқиғалар болуы мүмкін.
- ▶ **Электр құрылғысын жарылатын атмосферада пайдаланбаңыз, мысалы, жанатын сұйықтық, газ немесе шаң бар болғанда.** Электр құрал ұшқындарды жасайды, ал олар шаң немесе буларды жандыруы мүмкін.
- ▶ **Балалар мен бақылаушыларды электр құралынан алыс ұстаңыз.** Алданулар бақылау жоғалуына алып келуі мүмкін.
- ▶ Жабдық тұрмыстық жағдайларда, коммерциялық аймақтарда және қоғамдық жерлерде, зиянды және қауіпті өндірістік факторлар жоқ кіші электр тұтынуы бар өндірістік аймақтарында жұмыс істеу үшін арналған.

### **Электр қауіпсіздігі**

- ▶ **Электр айырлары розеткаға сай боулы тиіс.** Айырды ешқашан ешқандай тәрізде өзгертпеңіз. Жерге қосылған электр құралдарымен адаптер айырларын пайдаланбаңыз. Өзгертілмеген айырлар мен сәйкес розеткалар электр тұйықталуының қауіпін төмендетеді.
- ▶ **Құбырлар, радиаторлар, плиталар мен суытқыштар сияқты жерге қосылған беттерге тимеңіз.** Денеңіз жерге қосылған болса жоғары тоқ соғу қауіпі пайда болады.
- ▶ **Электр құралдарды жаңбырда немесе ылғалды қоршауда пайдаланбаңыз.** Электр құралына кірген су тоқ соғу қауіпін жоғарылатады.
- ▶ **Кабельді тиісті болмаған ретте пайдаланбаңыз.** Кабельді электр құралын тасу, көтеру немесе тоқтан шығару үшін пайдаланбаңыз. Кабельді ыстықтық, май, өткір қырлар және

**жылжымалы бөлшектерден алыс ұстамаңыз.** Зақымдалған немесе бытысып кеткен кабель тоқ соғу қауіпін жоғарылатады.

- ▶ **Электр құралын сыртта пайдаланғанда сыртқы жайлар үшін сай кабельді пайдаланыңыз.** Сыртта пайдалануға жарамды кабельді пайдалану тоқ соғу қауіпін төмендейді.
- ▶ **Егер электр құралын ылғалды жерде пайдалану керек болса, онда қорғайтын өшіру құрылғысы (RCD) арқылы қорғалған тоқ желісін пайдаланыңыз.** RCD пайдалану тоқ соғу қауіпін төмендетеді.

#### **Жеке қауіпсіздік**

- ▶ **Электр құралды пайдалануда абай болыңыз, жұмысыңызды бақылаңыз және парасатты пайдаланыңыз.** Электр құралды шаршаған кезде немесе есірткі, алкоголь немесе дәрі әсер еткен кезде пайдаланбаңыз. Электр құралын пайдалану кезінде аңсыздық ауыр жеке жарақаттануға алып келуі мүмкін.
- ▶ **Жеке қорғайтын жабдықтарды пайдаланыңыз.** Әрдайым көз қорғанысын тағыңыз. Шаң маскасы, сырғанбайтын қауіпсіздік аяқ киімдері, шлем немесе есту қорғаныштары сияқты қорғағыш жабдықтары тиісті жағдайларда қолданып жеке жарақаттануларды кемейтеді.
- ▶ **Кездейсоқ іске қосылудың алдын алу.** Тоқ көзіне және/немесе батареялар жинағына қосудан алдын, құралды көтеру немесе тасудан алдын өшіргіш өшік күйде болуына көз жеткізіңіз. Электр құралын саусақты өшіргішке қойып тасу немесе қосқышы қосулы электр құралын тоққа қосу сәтсіз оқиғаға алып келуі мүмкін.
- ▶ **Электр құралын қосудан алдын келген реттеу сынасын немесе кілтті алып қойыңыз.** Электр құралының айналатын бөлігінде қалған кілт немесе сына жеке жарақаттануға алып келуі мүмкін.
- ▶ **Көп күш істетпеңіз.** Әрдайым тиісті таяныш пен тең салмақтылықты сақтаңыз. Бұл күтілмеген жағдайларда электр құралдың бақылануын сақтайды.
- ▶ **Тиісті киім киіңіз.** Бос киім мен әшекейлерді киймеңіз. Шашыңызды, киімді және қолғапты жылжымалы бөлшектерден алыс ұстаңыз. Бос киімдер, әшекейлер немесе ұзын шаш жылжымалы бөлшектерге тартылып қалуы мүмкін.

- ▶ **Егер шаң шығарып жинау жабдықтарына қосу құрылғылары берліген болса, онда олар қосулы болуына және тиісті ретте қолдануына көз жеткізіңіз.** Шаң жинауды пайдалану шаңға байланысты зияндарды кемейтеді.
- ▶ **НАЗАР АУДАРЫҢЫЗ! Энергиямен жабдықтаудың толықтай не жекелей тоқтатылуы немесе энергиямен жабдықтауды басқару тізбегінің ақаулануы салдарынан электр құралының жұмысында кідіріс пайда болған жағдайда, бұғатталмағандығына көз жеткізіп (болған жағдайда) барып, ажыратқышты Выкл. (Өшіру) қалпына келтіріңіз. Желілік ашаны розеткадан шығарыңыз немесе алып – салмалы аккумуляторды ажыратыңыз.** Осы әрекет арқылы бақыланбайтын қайта іске қосылудың алдын аласыз.
- ▶ Аталмыш пайдалану жөніндегі нұсқаулыққа сәйкес білікті қызметкерлер құрамына электр құралын реттеу, монтаждау, қолданысқа енгізу және оған қызмет көрсету әрекеттерімен таныс тұлғалар жатады.
- ▶ Электр құралымен жұмыс істеуге 18 жасқа толған, техникалық сипаттаманы, пайдалану жөніндегі нұсқаулықты және қауіпсіздік ережелерін оқып шыққан тұлғаларға рұқсат етіледі.
- ▶ Дене, сезім немесе ақыл-ой қабілеттері шектеулі немесе тәжірибесі мен білімі жеткіліксіз адамдар олардың қауіпсіздігі үшін жауапты тұлғаның бақылауында болмаса немесе электр құралын пайдалану бойынша нұсқау алмаған болса, бұйымды пайдаланбауы тиіс.

#### **Электр құралдарын пайдалану және күту**

- ▶ **Құралды аса көп жүктемеңіз. Жұмысыңыз үшін жарамды электр құралын пайдаланыңыз.** Жарамды электр құралымен керекті жұмыс аймағында дұрыс әрі сенімді жұмыс істейсіз.
- ▶ **Ажыратқышы дұрыс емес электр құралын пайдаланбаңыз.** Қосуға немесе өшіруге болмайтын электр құралы қауіпті болып, оны жөндеу қажет болады.
- ▶ **Жабдықтарды реттеу, бөлшектерін алмастыру немесе құралды алып қоюдан алдын айырды розеткадан шығарыңыз және/немесе аккумуляторды алып тастаңыз.** Бұл сақтық әрекеті электр құралдың байқаусыз қосылуына жол бермейді.
- ▶ **Пайдаланылмайтын электр құралдарды балалар қолы жетпейтін жайға қойыңыз. Осыларды білмейтін немесе осы ескертпелерді**



оқымаған адамдарға бұл құралды пайдалануға жол бермеңіз. Тәжірибесіз адамдар қолында электр құралдары қауіпті болады.

- ▶ **Электр құралдарын ұқыпты күтіңіз. Қозғалмалы бөлшектердің кедергісіз істеуіне және кептеліп қалмауына, бөлшектердің ақаусыз немесе зақымдалмаған болуына, электр құралының зақымдалмағанына көз жеткізіңіз. Зақымдалған бөлшектері бар құралды пайдаланудан алдын жөндеңіз.** Электр құралдарының дұрыс күтілмеуі жазатайым оқиғаларға себеп болып жатады.
- ▶ **Кескіш аспаптарды өткір және таза күйде сақтаңыз.** Дұрыс күтілген және кескіш жиектері өткір кескіш аспаптар аз кептеліп, кесілетін бетке оңай бағытталады.
- ▶ **Электр құралын, жабдықтарды, алмалы-салмалы аспаптарды және т.б. осы нұсқауларға сай пайдаланыңыз. Сонымен жұмыс шарттарымен орындайтын әрекеттерге назар аударыңыз.** Электр құралдарын арналмаған жұмыстарда пайдалану қауіпті.

#### **Батарея құралын пайдалану және күту**

- ▶ **Тек өндіруші сипаттаған зарядтағышмен қайта зарядтаңыз.** Батарея жинағының бір түріне сай зарядтағыш басқа батарея жинағымен қолдануда өрт қауіпіне адып келуі мүмкін.
- ▶ **Электр құралдарын тек арнайы тағайындалған батарея жинақтарымен пайдаланыңыз.** Кез келген басқа батарея жинақтарын пайдалану жарақаттану мен өрт қауіпіне алып келеді.
- ▶ **Егер батарея жинағы қолдануда болмаса, оны түйреуіш, тиын, кілт, шеге, бұранда немесе басқа кіші метал заттардан ұстаңыз, олар бір терминалдан басқасына байланыс жасауы мүмкін.** Батарея терминалдарын қосу күйік немесе өртке алып келуі мүмкін.
- ▶ **Дұрыс емес пайдалануда батареядан сұйықтық ағуы мүмкін, оған тимеңіз. Егер тиіп қалсаңыз, сумен шайып тастаңыз. Егер сұйықтық көзге тисе дәрігерге хабарласыңыз.** Батареядан шаққан сұйықтық қозу немесе күйіктерге алып келуі мүмкін.

#### **Қызмет көрсету**

- ▶ **Электр құралына маманды жөндеуші тек бірдей қосалқы бөлшектермен қызмет көрсетуі керек.** Бұл электр құралының қауіпсіздігін сақталуын қамтамасыз етеді.

## Қапсырма соққыш қауіпсіздік нұсқаулары

- ▶ **Аспапта қапсырма барлығын ескеріңіз.** Қапсырма соққышын абайламай пайдалану қапсырманың күтілмеген ұшуына және жеке жарақаттануға алып келуі мүмкін.
- ▶ **Аспапты өзіңізге немесе кез келген басқа адамға қаратпаңыз.** Күтілмеген басылу қапсырманы босатып жарақаттануға алып келуі мүмкін.
- ▶ **Аспапты дайындамаға қатты басқанда ғана істетіңіз.** Егер аспап дайындамаға тимей тұрса, қапсырма нысанадан ұрылып ұшып кетуі мүмкін.
- ▶ **Егер қапсырма аспап ішінде қысылса, аспапты тоқ көзінен ажыратыңыз.** Қысылған қапсырманы алып тастауда қапсырма соққыш тоққа қосылғанда істеп кетуі мүмкін.
- ▶ **Қысылған қапсырманы алып тастауда абайлаңыз.** Механизмі қысым астында тұрып қапсырмалар қысылған күйден шығатын кезде күшпен босап кетуі мүмкін.
- ▶ **Бұл қапсырма соққышты электр кабельдерді қысу үшін пайдаланбаңыз.** Ол электр кабельдерді орнатуға арналмаған болып электр кабельдердің оқшаулауын зақымдауы мүмкін, бұл арқағын ол электр тоқ соғу немесе өрт пайда болуына алып келуі мүмкін.
- ▶ **Қажетті іздеу құралдарын пайдаланып жасырылған сымдарды табыңыз немесе жауапты жергілікті ұйым өкілдерін шақырыңыз.** Электр сымдарына тию өрт немесе тоқ соғуына алып келуі мүмкін. Газ құбырын зақымдау жарылысқа алып келуі мүмкін. Су құбырын зақымдау материалдық зиянға алып келуі мүмкін.



**Электр құралын жылудан, мысалы, үздіксіз күн жарығынан, оттан, судан және ылғалдан қорғаңыз.**  
Жарылу қаупі бар.

## Штепсельдік қуат блогы бойынша қауіпсіздік техникасының нұсқаулары

- ▶ **Осы штекерлік қуат блогын балалар және дене, сезім немесе ақыл-ой қабілеттері шектеулі немесе тәжірибесі мен білімі жеткіліксіз адамдар пайдаланбауы тиіс. Осы штекерлік қуат блогын 8 жастан асқан балалар және дене, сезім немесе ақыл-ой қабілеттері шектеулі немесе тәжірибесі мен білімі жеткіліксіз**

**адамдар олардың қауіпсіздігі үшін жауапты адамның бақылауында болған және штекерлік қуат блогын қауіпсіз пайдалану туралы нұсқау алып, қатысты тәуекелдерді түсінген жағдайда ғана пайдалана алады.** Кері жағдайда дұрыс пайдаланбау және жарақат алу қаупі туындайды.



**Штекерлік қуат блогын жаңбырдан немесе ылғалдан қорғаңыз.** Штекерлік қуат блогының ішіне су кірсе, ток соғу қаупі артады.

- ▶ **Штекерлік қуат блогын таза ұстаңыз.** Құрылғының ластануы ток соғу қаупін тудырады.
- ▶ **Штекерлік қуат блогын әр пайдалану алдында тексеріңіз.** Зақымдарды байқасаңыз, штекерлік қуат блогын пайдаланбаңыз. Штекерлік қуат блогын өзіңіз ашпаңыз, оны тек білікті маманға және түпнұсқа бөлшектермен жөндетіңіз. Зақымдалған штекерлік қуат блогы ток соғу қаупін арттырады.

## Өнім және қуат сипаттамасы



**Барлық қауіпсіздік нұсқаулықтарын және ескертпелерді оқыңыз.**

Техникалық қауіпсіздік нұсқаулықтарын және

ескертпелерді сақтамау тоқтың соғуына, өрт және/немесе ауыр жарақаттануларға алып келуі мүмкін.

Пайдалану нұсқаулығының алғы бөлігінің суреттерін ескеріңіз.

## Мақсаты бойынша қолдану

Электр құралы маталар, былғары, картон, фольга, оқшаулағыш материалдар мен басқа да ұқсас материалдарды ағаштан не болмаса ағашқа ұқсайтын материалдардан жасалған жұмсақ бетке бекітуге арналған. Электр құралы қабырға немесе қаптайтын материалдарды бекітуге арналмаған.

## Бейнеленген құрамды бөлшектер

Көрсетілген құрамдастар нөмірленген суреттері бар беттегі электр құралының сипаттамасына сай.

- (1) Степлер тиегі
- (2) Аккумулятор заряды деңгейінің индикаторы
- (3) Тұтқа
- (4) Микро USB ұясы
- (5) Іске қосу құрылғысы
- (6) Қорабын босату тетігі
- (7) Толтыру индикаторы
- (8) USB кабелі<sup>A)</sup>
- (9) Штепсельдік қуат блогы<sup>A)</sup>
- (10) Қапсырмалар жолағы<sup>A)</sup>
- (11) Қорап
- (12) Қағаз бекіткіші<sup>A)</sup>
- (13) Брошюралар бекіткіші<sup>A)</sup>
- (14) Брошюралар бекіткішінің ұстағыш қапсырмасы<sup>A)</sup>

A) Бейнеленген немесе сипатталған жабдықтар стандартты жеткізу көлемімен қамтылмайды. Толық жабдықтарды және барлық қосалқы бөлшектерді біздің жабдықтар мен қосалқы бөлшектер бағдарламасынан таба аласыз.

## Техникалық мәліметтер

Аккумуляторлық степлер		РТК 3,6 LI
Өнім нөмірі		<b>3 603 J68 2..</b>
Номиналды кернеу	V=	3,6
Соққы саны	мин <sup>-1</sup>	30
Қағылатын зат		
– Қапсырмалар жолағы		53-түрі
– Ені	мм	11,4
– Ұзындығы	мм	4–10

Аккумуляторлық степлер		РТК 3,6 LI
Қораптың макс. сыйымдылығы		100
Салмағы ЕРТА-Procedure 01:2014 құжатына сай	кг	0,74
Зарядтау кезіндегі ұсынылатын қоршаған орта температурасы	°C	0 ... +45
Жұмыс кезіндегі <sup>A)</sup> және сақтау кезіндегі рұқсат етілген қоршаған орта температурасы	°C	-20 ... +50
<b>Аккумулятор</b>		<b>Литий-ион</b>
Қуаты	A-caf	1,5
Аккумулятор ұяшықтарының саны		1
<b>Штепсельдік қуат блогы<sup>B)</sup></b>		
Өнім нөмірі		
- EU		<b>2 609 120 713</b>
- UK		<b>2 609 120 718</b>
Аккумулятордың зарядтау кернеуі	V=	5,0
Зарядтау тогы	mA	1000
Зарядтау уақыты	caf	2-3
Қорғаныс класы		□/II
<b>USB кабелі</b>		
Өнім нөмірі		<b>1 607 000 CG9</b>

A) <0 °C температураларында қуаты шектелген

B) Қосымша техникалық деректерді мына жерден қараңыз:  
<http://www.bosch-do-it.com/ecodesign>

## Шуыл және діріл туралы ақпарат

**EN 60745-2-16** бойынша есептелген шуыл эмиссиясының көрсеткіштері.

Электр құралының амплитуда бойынша есептелген дыбыстық қысым деңгейі әдетте **76 дБ(A)** құрайды. К дәлсіздігі = 3 дБ. Шуыл деңгейі жұмыс барысында белгіленген шамалардан артық болуы мүмкін. **Құлақ қорғанысын тағыңыз!**

Жалпы діріл мәндері  $a_n$  (үш бағыттың векторлық қосындысы) және  $K$  дәлсіздігі, **EN 60745-2-16** бойынша есептелген:

$a_n < 2,5 \text{ м/с}^2$ ,  $K = 1,5 \text{ м/с}^2$ .

Осы ескертпелерде берілген діріл көлемі нормалық өлшеу әдісі бойынша есептелген болып электр құралдарды бір-бірімен салыстыру үшін пайдаланылуы мүмкін. Ол дірілдеу қуатын шамалап өлшеу үшін де жарамды.

Берілген діріл көлемі электр құралының негізгі жұмыстары үшін берілген. Егер электр құрал басқа жұмыстар үшін басқа алмалы-салмалы аспаптар менен немесе жетімсіз күтумен пайдаланылса дірілдеу көлемдері өзгереді. Бұл жұмыс барысындағы діріл қуатын арттыруы мүмкін.

Дірілдеу қуатын нақты есептеу үшін құрал өшірілген және қосылған болып пайдаланылмаған уақыттарды да ескеру қажет. Бұл дірілдеу қуатын бүкіл жұмыс уақытында қатты төмендетеді.

Пайдаланушыны дірілдеу әсерінен сақтау үшін қосымша қауіпсіздік шараларын қолдану қажет, мысалы: электр құралды және алмалы-салмалы аспаптарды күту, қолдарды ыстық ұстау, жұмыс әдістерін ұйымдастыру.

## Монтаждау

### Аккумуляторды зарядтау (А суретін қараңыз)

- ▶ **Тек техникалық мәліметтерде келтірілген штепсельдік қуат блоктарын пайдаланыңыз.** Тек қана мұндай штепсельдік қуат блоктары электр құралыңызда пайдаланылатын литий-иондық аккумулятормен үйлесімді.
- ▶ **Желілік кернеуге назар аударыңыз!** Ток көзінің кернеуі штепсельдік қуат блогының фирмалық тақтайшасындағы мәліметтерге сәйкес келуі тиіс. 230 В деп белгіленген штепсельдік қуат блоктарын 220 В шамасында да пайдалануға болады.

**Нұсқау:** аккумулятор ішінара зарядталған күйде жеткізіледі. Аккумулятордың толық қуатын пайдалану үшін оны алғаш рет пайдаланудан бұрын штепсельдік қуат блогы арқылы толық зарядтаңыз.

Литий-иондық аккумуляторды пайдалану мерзімін қысқартусыз кез келген уақытта зарядтауға болады. Зарядтау процесін үзу аккумулятордың зақымдалуына әкелмейді.

Литий-иондық аккумулятор "Electronic Cell Protection (ECP)" қорғанысы арқылы қатты заряд таусылуынан қорғалған. Аккумулятор заряды таусылған жағдайда, қорғау жүйесі электр құралын өшіреді.


► **Электр құралы автоматты түрде өшкеннен кейін, іске қосу құрылғысын бұдан былай басушы болмаңыз.** Әйтпесе аккумулятор зақымдалуы мүмкін.

Аккумуляторды зарядтау үшін микро USB ұясын **(4)** USB кабелі **(8)** арқылы штепсельдік қуат блогымен **(9)** байланыстырыңыз. Штепсельдік қуат блогын розеткаға енгізіңіз. Зарядтау процесі басталады.

Аккумулятор заряды деңгейінің индикаторы **(2)** зарядтау процесін көрсетеді. Зарядтау кезінде электр құралы ажыратылып, оны пайдалану мүмкін болмайды. Зарядтау процесінің барысында электр құралының тұтқасы әдетте қызып кетеді.

Құрылғыны ұзақ уақыт пайдаланбасаңыз, штепсельдік қуат блогын **(9)** ток желісінен ажыратыңыз.

► **Штепсельдік қуат блогын ылғалдан қорғаңыз!**

	Аккумулятор заряды деңгейінің индикаторы		Мағынасы
	Қызыл	 Жасыл	
Аккумуляторды зарядтау	-	*	Аккумулятор зарядталып жатыр.
	-	●	Аккумулятор толық зарядталған.
Пайдалану	-	●	Аккумулятор қуаттылығының 30 % қалды.
	●	-	Аккумулятор қуаттылығының 30 %-нан кем қалды және оны зарядтау керек.

\* Жыпылықтайды ● Тұрақты жанып тұр

## Қорапты жабдықтау (B суретін қараңыз)

- ▶ **Тек түпнұсқа Bosch керек-жарақтарын пайдаланыңыз.** Степлер қорабы, қапсырмалар итергіші және итергіш канал сияқты қосалқы бөлшектер **Bosch** ұсынған қапсырмаларға арналған. Басқа өндірушілер сапасы басқа болаты және өлшемдерді пайдаланады.
  - Электр құралын аударыңыз.
  - Қорапты босату тетігін **(6)** басып, қорапты **(11)** артқа тартып шығарыңыз.
  - Қапсырмалар жолағын **(10)**, қапсырмалардың ұштарын жоғары қаратып, енгізіңіз.
  - Қорапты **(11)** тірелгенше кері жылжытыңыз.
- ▶ **Қорапты ашу, жабдықтау және жабу кезінде күш салмаңыз.**

## Пайдалану

### Қолданысқа енгізу

#### Степлермен бекіту

- Алдымен степлер тиегін **(1)** бірнеше миллиметрге басылғанша дайындамаға нық қойыңыз.
- Басу күшін сақтай отырып, іске қосу құрылғысын **(5)** қысқаша басыңыз.
- Қапсырмаларды толық салғаннан кейін іске қосу құрылғысын **(5)** жіберіңіз де, степлер тиегін **(1)** дайындамадан ары көтеріңіз.

Жылжымалы степлер тиегімен **(1)** байланыстырылған іске қосу құлпын басылып тұрған іске қосу құрылғысының **(5)** кездейсоқ атуын болдырмайды.

### Пайдалану бойынша нұсқаулар

- ▶ **Аталмыш электр құралымен 19 мм қапсырмаларды өңдеу мүмкін емес. Сондықтан бұл электр құралын төбе қаптауыштарын профильдік сүрек немесе жік ұстағыштарымен бекіту үшін пайдаланбаңыз.**
- ▶ **Қапсырма электр құралында қысылып қалса, электр құралын іске қосу құрылғысынан ұстамаңыз.** Қысылып қалған



қапсырмаларды шығарған кезде, іске қосу құрылғысы кездейсоқ іске қосылуы мүмкін.

Соққыштың тозуын азайту үшін бос ату әрекеттерін болдырмаңыз. Степлер тиегін **(1)** абайлап салыңыз. Жұмсақ дайындамалар (мысалы, қарағай сүрегі) тым қатты басылған жағдайда зақымдалуы мүмкін.

### Қағазды бекітуге арналған керек-жарақтар

Арнайы керек-жарақтардың көмегімен электр құралын қағазды бекіту үшін пайдалануға болады. Керек-жарақтар тек **РТК 3,6 LI** құрылғысына арналған.

- **Қағаз бекіткішімен (12)** 60 параққа дейін бекітуге болады.
- **Брошюралар бекіткішімен (13)** 30 параққа шейін ортасынан екі қапсырмамен бір брошюра ретінде бекітуге болады. Бекітілетін парақтардың максималды пішіні DIN A4 (ені 210 мм) болып табылады. DIN A5 пішіміндегі парақтарды ортасынан бекіту үшін таңбаламалар бар.

**Нұсқау:** степлер қапсырмалары стандартты қапсырмалардан тұрақты болып табылады және сондықтан оларды қағаздан шығару күрделі болып табылады.

- ▶ **Тек түпнұсқа Bosch керек-жарақтарын пайдаланыңыз.** Степлер қорабы, қапсырмалар итергіші және итергіш канал сияқты қосалқы бөлшектер **Bosch** ұсынған қапсырмаларға арналған. Басқа өндірушілер сапасы басқа болатын және өлшемдерді пайдаланады.

Қапсырма ұзындығы бойынша ұсыныс	Парақтар саны (80 г/м <sup>2</sup> қағаз)	
	Қағаз бекіткіші	Брошюралар бекіткіші
4 мм	2-10	2-10
6 мм	2-20	2-20
8 мм	10-40	10-30
10 мм	20-60	20-30

### Қағазды бекіту (C1 және C2 суреттерін қараңыз)

- Жарамды қапсырмалар жолағын **(10)** енгізіңіз.
- Қағаз бекіткішінің **(12)** ұштарын электр құралының бүйір кесіктеріне дәйекті түрде салыңыз.

## 114 | Қазақ

- Бір десте қағазды қағаз бекіткішіне **(12)** салып, степлер тиегін бекітілетін қағаз аймағының үстіне орналастырыңыз.
- Электр құралын, степлер тиегі **(1)** бірнеше миллиметрге кіргенше, төмен қарай қатты басыңыз.
- Басу күшін сақтай отырып, іске қосу құрылғысын **(5)** қысқаша басыңыз.
- Қапсырма толық қағылғаннан кейін, іске қосу құрылғысын **(5)** босатыңыз да, степлер тиегін **(1)** қағаз дестесінен көтеріңіз.

**Нұсқау:** қорапты **(11)** жабдықтау үшін қағаз бекіткішін **(12)** электр құралынан бөлшектеу қажет.

### Брошюраларды бекіту (D1-D3 суреттерін қараңыз)

- Алғаш рет қолданысқа енгізуден бұрын брошюралар бекіткішінің **(13)** екі жарты бөлігін байланыстыру керек. Брошюралар бекіткішін енді бөлшектеуге болмайды.
- Жарамды қапсырмалар жолағын **(10)** енгізіңіз.
- Бекітілетін қағаз дестесінің ең жоғарғы парағын (мұқаба) ортасынан бүктеп, қапсырма қойылатын жерде белгі сызығын жасаңыз.
- Брошюралар бекіткішінің **(13)** ұстағыш қапсырмасын **(14)** ашып, қағаз дестесін, мұқабасын жоғары қаратып, енгізіңіз.
- Ұстағыш қапсырманы **(14)** төмен қайырыңыз.
- Қағаз дестесін белгі сызығы ұстағыш қапсырмалардың ойықтары арқылы көрінетіндей етіп туралаңыз.
- Алдымен степлер тиегін **(1)**, ол бірнеше миллиметрге кіргенше, ойыққа берік орнатыңыз.
- Басу күшін сақтай отырып, іске қосу құрылғысын **(5)** қысқаша басыңыз.
- Қапсырмаларды толық салғаннан кейін іске қосу құрылғысын **(5)** жіберіңіз де, степлер тиегін **(1)** ұстағыш қапсырмадан ары көтеріңіз.
- Жұмыс қадамдарын екінші ойықта қайталаңыз.
- Ұстағыш қапсырманы **(14)** ашыңыз, бекітілген қағаз дестесін шығарыңыз және оны ортасынан бүктеңіз.

## Техникалық күтім және қызмет

### Қызмет көрсету және тазалау

► **Жақсы әрі сенімді жұмыс істеу үшін электр құралы мен желдеткіш тесікті таза ұстаңыз.**

Аккумулятор жұмыс істемей қалса, **Bosch** электр құралдарының өкілетті сервистік орталығына хабарласыңыз.

Егер байланыс сымын алмастыру қажет болса, қауіпсіздіктің төмендеуіне жол бермеу үшін осы жұмыс тек **Bosch** компаниясы немесе **Bosch** электр құралдары бойынша өкілетті қызмет көрсету орталықтарында жүргізілуі тиіс.

Өнімдерді олардың сақтығын қамтамасыз ететін, өнімдерге атмосфералық жауын-шашынның тиюіне және асқын температура көздерінің (температураның шұғыл өзгерісінің), соның ішінде күн сәулелерінің әсер етуіне жол бермейтін дүкендерде, бөлімдерде (секцияларда), павильондар мен киоскілерде сатуға болады.

Сатушы (өндіруші) сатып алушыға өнімдер туралы қажетті және шынайы ақпаратты беріп, өнімдерді тиісінше таңдау мүмкіндігін қамтамасыз етуге міндетті. Өнімдер туралы ақпарат міндетті түрде тізімі Ресей Федерациясының заңнамасымен белгіленген мәліметтерді қамтуға тиіс.

Егер тұтынушы сатып алатын өнімдер әлдеқашан пайдаланылған немесе өнімдерде ақаулық (ақаулықтар) жойылған болса, тұтынушыға бұл туралы ақпарат берілуі тиіс.

Өнімдерді сату процесінің аясында төмендегі қауіпсіздік талаптары орындалуы тиіс:

- Сатушы сатып алушыға ұйымының фирмалық атауы, орналасқан жері (мекенжайы) және жұмыс режимі туралы мәліметтер беруге міндетті;
- Сауда бөлмелеріндегі өнімдердің сынамалары сатып алушыға бұйымдардағы жазбалармен танысуға мүмкіндік беруі және визуалды тексерістен басқа бұйымдардың іске қосылуына әкелетін, сатып алушылар өз бетінше орындайтын ешқандай әрекеттерге жол бермеуі тиіс;
- Сатушы осы бұйымдардың белгіленген талаптарға сәйкестігінің растамасы, сертификаттардың немесе сәйкестік жөніндегі мәлімдемелердің бар болуы туралы ақпаратты сатып алушыға беруге міндетті;

- Идентификациялық сипаттары жоқ (жоғалған), жарамдылық мерзімі өтіп кеткен, бұзылу белгілері бар және пайдалану бойынша нұсқаулығы (кітапшасы), міндетті сәйкестік сертификаты немесе сәйкестік белгісі жоқ өнімдерді сатуға тыйым салынады.

### **Тұтынушыға қызмет көрсету және пайдалану кеңестері**

Қызмет көрсету орталығы өнімді жөндеу және оған техникалық қызмет көрсету, сондай-ақ қосалқы бөлшектер туралы сұрақтарға жауап береді. Құрамдас бөлшектер бойынша кескін мен қосалқы бөлшектер туралы мәліметтер төмендегі мекенжай бойынша қолжетімді: **www.bosch-pt.com**

Bosch қызметтік кеңес беру тобы біздің өнімдер және олардың керек-жарақтары туралы сұрақтарыңызға жауап береді.

Сұрақтар қою және қосалқы бөлшектерге тапсырыс беру кезінде міндетті түрде өнімнің фирмалық тақтайшасындағы 10 таңбалы өнім нөмірін беріңіз.

Өндіруші талаптары мен нормаларының сақталуымен электр құралын жөндеу және кепілді қызмет көрсету барлық мемлекеттер аумағында тек “Роберт Бош” фирмалық немесе авторизацияланған қызмет көрсету орталықтарында орындалады. ЕСКЕРТУ! Заңсыз жолмен әкелінген өнімдерді пайдалану қауіпті, денсаулығыңызға зиян келтіруі мүмкін. Өнімдерді заңсыз жасау және тарату әкімшілік және қылмыстық тәртіп бойынша Заңмен қудаланады.

#### **Қазақстан**

Тұтынушыларға кеңес беру және шағымдарды қабылдау орталығы:  
“Роберт Бош” (Robert Bosch) ЖШС

Алматы қ.,

Қазақстан Республикасы  
050012

Муратбаев к., 180 үй

“Гермес” БО, 7 қабат

Тел.: +7 (727) 331 31 00

Факс: +7 (727) 233 07 87

E-Mail: [ptka@bosch.com](mailto:ptka@bosch.com)

Сервистік қызмет көрсету орталықтары мен қабылдау пунктерінің мекен-жайы туралы толық және өзекті ақпаратты Сіз:  
[www.bosch-professional.kz](http://www.bosch-professional.kz) ресми сайттан ала аласыз

Электр құралы кепілді пайдалану мерзімінің ішінде өндірушінің кесірінен істен шыққан жағдайда, өнім иесі төмендегі шарттар орындалғанда кепілдік бойынша тегін жөндеуге құқылы болады:

- механикалық зақымдардың жоқтығы;
- пайдалану бойынша нұсқаулық талаптарының бұзылу белгілерінің жоқтығы;
- пайдалану бойынша нұсқаулықта сатушының сату туралы белгісінің және сатып алушы қолтаңбасының бар болуы;
- электр құралы сериялық нөмірінің және кепілдік талонындағы сериялық нөмірдің сәйкестігі;
- біліксіз жөндеу белгілерінің жоқтығы.

Кепілдік төмендегі жағдайларда қолданылмайды:

- форс-мажор жағдайларына байланысты кез келген сынықтар;
- барлық электр құралдарындағыдай электр құралының қалыпты тозуы.

Жалғағыш контактілер, сымдар, қылшақтар және т.б. сияқты құрал бөліктерінің қызмет ету мерзімін қысқартатын қалыпты тозу нәтижесінде қажеттілігі туындаған жөндеу кепілдік аясына кірмейді:

- табиғи тозу (ресурстың толық пайдаланылуы);
- қате орнату, рұқсатсыз модификациялау, қате қолдану, қызмет көрсету немесе сақтау ережелерін бұзу нәтижесінде істен шыққан жабдық пен оның бөліктері;
- электр құралына артық жүктеме түскеннен орын алған ақаулар. (Құралға артық жүктеме түсудің шартсыз белгілеріне мыналар жатады: құбылу түсінің пайда болуы немесе электр құралы бөліктері мен түйіндерінің деформациясы немесе қорытылуы, жоғары температура әсерінен электр қозғалтқышындағы сымдар оқшаулағышының қараюы немесе көмірленуі.)

## Тасымалдау

Бұл литий-иондық аккумуляторлар қауіпті тауарларға қойылатын талаптарға сай болуы керек. Пайдаланушы аккумуляторларды көшеде қосымша құжаттарсыз тасымалдай алады.

Үшінші тұлғалар (мысалы, әуе көлігі немесе жіберу) орамаға және маркаларға қойылатын арнайы талаптарды сақтау керек. Жіберуге дайындау кезінде қауіпті жүктерді тасымалдау маманымен хабарласу керек.

## Кәдеге жарату



Электр құралдарды, аккумуляторларды, керек-жарақтарды және орау материалдарын экологиялық тұрғыдан дұрыс утилизациялауға тапсыру керек.



Электр құралдарды және аккумуляторларды/батареяларды үй қоқысына тастамаңыз!

### Тек қана ЕО елдері үшін:

Еуропа 2012/19/EU ережесі бойынша жарамсыз электр құралдары және Еуропа 2006/66/ЕС ережесі бойынша зақымдалған немесе ескі аккумулятор/батареялар бөлек жиналып кәдеге жаратылуы қажет.

### Аккумуляторлар/батареялар:

#### Литий-иондық:

Тасымалдау бөліміндегі нұсқауларды орындаңыз (қараңыз „Тасымалдау“, Бет 117).

► **Кіріктірілген аккумуляторларды кәдеге жарату мақсатында техник мамандар ғана шығара алады.** Корпус қаптамасын ашу нәтижесінде электр құралы бұзылуы мүмкін.

Аккумуляторды электр құралынан шығару үшін электр құралын аккумулятор толық зарядсызданғанша басыңыз. Корпусағы бұрандаларды бұрап шығарып, аккумуляторды шығару үшін корпус қаптамасын алып қойыңыз. Қысқа тұйықталудың алдын алу үшін аккумулятордағы қоспаларды бірінен соң бірін ажыратып, соңынан полюстерді оқшаулаңдырыңыз. Толық зарядсызданған болса да, аккумуляторда аз қуат қалып, қысқа тұйықталуда іске қосылуы мүмкін.

## Română

### Instrucțiuni de siguranță

#### Indicații generale de avertizare pentru scule electrice

##### **⚠️ AVERTIS- MENT**

**Citiți toate indicațiile de avertizare și instrucțiunile.** Nerespectarea indicațiilor de avertizare și a instrucțiunilor poate provoca electrocutare, incendii și/sau răni grave.

#### **Păstrați toate indicațiile de avertizare și instrucțiunile în vederea utilizărilor viitoare.**

Termenul "sculă electrică" folosit în indicațiile de avertizare se referă la sculele electrice alimentate de la rețea (cu cablu de alimentare) sau la sculele electrice cu acumulator (fără cablu de alimentare).

#### **Siguranța la locul de muncă**

- ▶ **Mențineți-vă sectorul de lucru curat și bine iluminat.** Dezordinea sau sectoarele de lucru neluminate pot duce la accidente.
- ▶ **Nu lucrați cu sculele electrice în medii cu pericol de explozie, în care există lichide, gaze sau pulberi inflamabile.** Sculele electrice generează scântei care pot aprinde praful sau vaporii.
- ▶ **Nu permiteți accesul copiilor și al spectatorilor în timpul utilizării sculei electrice.** Dacă vă este distrasă atenția puteți pierde controlul.

#### **Siguranță electrică**

- ▶ **Ștecherul sculei electrice trebuie să fie potrivit prizei electrice. Nu modificați niciodată ștecherul. Nu folosiți fișe adaptoare la sculele electrice cu împământare (legate la masă).** Ștecherile nemodificate și prizele corespunzătoare diminuează riscul de electrocutare.
- ▶ **Evitați contactul corporal cu suprafețe împământate sau legate la masă ca țevi, instalații de încălzire, plite și frigider.** Există un risc crescut de electrocutare atunci când corpul vă este împământat sau legat la masă.
- ▶ **Feriți sculele electrice de ploaie sau umezeală.** Pătrunderea apei într-o sculă electrică mărește riscul de electrocutare.

- ▶ **Nu schimbați destinația cablului. Nu folosiți niciodată cablul pentru transportarea sau suspendarea sculei electrice ori pentru a trage ștecherul afară din priză. Feriți cablul de căldură, ulei, muchii ascuțite sau componente aflate în mișcare.** Cablurile deteriorate sau încurcate măresc riscul de electrocutare.
- ▶ **Atunci când lucrați cu o sculă electrică în aer liber, folosiți numai cabluri prelungitoare adecvate pentru mediul exterior.** Folosirea unui cablu prelungitor adecvat pentru mediul exterior diminuează riscul de electrocutare.
- ▶ **Dacă nu poate fi evitată folosirea sculei electrice în mediu umed, folosiți o alimentare protejată printr-un dispozitiv de curent rezidual (RCD).** Utilizarea unui dispozitiv RCD reduce riscul de electrocutare.

#### Siguranța persoanelor

- ▶ **Fiți atenți, aveți grijă de ceea ce faceți și procedați rațional atunci când lucrați cu o sculă electrică. Nu folosiți scula electrică atunci când sunteți obosiți sau vă aflați sub influența drogurilor, a alcoolului sau a medicamentelor.** Un moment de neatenție în timpul utilizării sculelor electrice poate duce la răni grave.
- ▶ **Purtați echipament personal de protecție. Purtați întotdeauna ochelari de protecție.** Purtarea echipamentului personal de protecție, ca masca pentru praf, încălțăminte de siguranță antiderapantă, casca de protecție sau protecția auditivă, în funcție de tipul și utilizarea sculei electrice, diminuează riscul rănilor.
- ▶ **Evitați o punere în funcțiune involuntară. Înainte de a introduce ștecherul în priză și/sau de a introduce acumulatorul în scula electrică, de a o ridica sau de a o transporta, asigurați-vă că aceasta este oprită.** Dacă atunci când transportați scula electrică țineți degetul pe întrerupător sau dacă porniți scula electrică înainte de a o racorda la rețeaua de curent, puteți provoca accidente.
- ▶ **Înainte de pornirea sculei electrice îndepărtați cleștii de reglare sau cheile fixe din aceasta.** O cheie sau un clește atașat la o componentă rotativă a sculei electrice poate provoca răni.
- ▶ **Nu vă întindeți pentru a lucra cu scula electrică. Mențineți-vă întotdeauna stabilitatea și echilibrul.** Astfel veți putea controla mai bine scula electrică în situații neașteptate.



- ▶ **Purtați îmbrăcăminte adecvată. Nu purtați îmbrăcăminte largă sau podoabe. Feriți părul, îmbrăcăminte și mănușile de piesele aflate în mișcare.** Îmbrăcăminte largă, părul lung sau podoabele pot fi prinse în piesele aflate în mișcare.
- ▶ **Dacă pot fi montate echipamente de aspirare și colectare a prafului, asigurați-vă că acestea sunt racordate și folosite în mod corect.** Folosirea unei instalații de aspirare a prafului poate duce la reducerea poluării cu praf.

#### Utilizarea și manevrarea atentă a sculelor electrice

- ▶ **Nu suprasolicitați scula electrică. Folosiți pentru executarea lucrării dv. scula electrică destinată aceluia scop.** Cu scula electrică potrivită lucrați mai bine și mai sigur în domeniul de putere indicat.
- ▶ **Nu folosiți scula electrică dacă aceasta are întrerupătorul defect.** O sculă electrică, care nu mai poate fi pornită sau oprită, este periculoasă și trebuie reparată.
- ▶ **Scoateți ștecherul afară din priză și/sau îndepărtați acumulatorul, înainte de a executa reglaje, a schimba accesoriul sau de a depozita sculele electrice.** Această măsură de prevedere împiedică pornirea involuntară a sculei electrice.
- ▶ **Păstrați sculele electrice nefolosite la loc inaccesibil copiilor și nu lăsați să lucreze cu scula electrică persoane care nu sunt familiarizate cu aceasta sau care nu au citit prezentele instrucțiuni.** Sculele electrice devin periculoase atunci când sunt folosite de persoane lipsite de experiență.
- ▶ **Întrețineți sculele electrice. Verificați alinierea corespunzătoare, controlați dacă, componentele mobile ale sculei electrice nu se blochează, sau dacă există piese rupte sau deteriorate care să afecteze funcționarea sculei electrice. Înainte de utilizare dați la reparat scula electrică defectă.** Cauza multor accidente a fost întreținerea necorespunzătoare a sculelor electrice.
- ▶ **Mențineți bine dispozitivele de tăiere bine ascuțite și curate.** Dispozitivele de tăiere întreținute cu grijă, cu tășuri ascuțite se întețesc în mai mică măsură și pot fi conduse mai ușor.
- ▶ **Folosiți scula electrică, accesoriile, dispozitivele de lucru etc. conform prezentelor instrucțiuni, ținând cont de condițiile de lucru și de activitatea care trebuie desfășurată.** Folosirea sculelor electrice în

alt scop decât pentru utilizările prevăzute, poate duce la situații periculoase.

### **Manevrarea și utilizarea atentă a sculelor electrice cu acumulator**

- ▶ **Încărcați acumulatorii numai în încărcătoarele recomandate de producător.** Dacă un încărcător destinat unui anumit tip de acumulator este folosit la încărcarea altor tipuri de acumulator decât cele prevăzute pentru el, există pericol de incendiu.
- ▶ **Folosiți numai acumulatori special destinați sculelor electrice respective.** Utilizarea altor acumulatori poate duce la răniri și pericol de incendiu.
- ▶ **Feriți acumulatorii nefolosiți de agrafele de birou, monede, chei, cuie, șuruburi sau alte obiecte metalice mici, care ar putea provoca șuntarea bornelor.** Un scurtcircuit între bornele acumulatorului poate duce la arsuri sau incendiu.
- ▶ **În cazul utilizării greșite, se poate scurge lichid din acumulator; evitați contactul cu acesta. În cazul contactului accidental cu acesta, clătiți cu apă zona afectată. În cazul contactului lichidului cu ochii, consultați de asemenea un medic.** Lichidul scurs din acumulator poate produce iritații ale pielii sau arsuri.

### **Întreținere**

- ▶ **Încredințați scula electrică pentru reparare personalului de specialitate, calificat în acest scop, repararea făcându-se numai cu piese de schimb originale.** Astfel veți fi siguri că este menținută siguranța sculei electrice.

### **Instrucțiuni de siguranță pentru capsatoare**

- ▶ **Plecați întotdeauna de la premisa să unealta conține material de capsare.** Manevrarea neatență a capsatorului poate duce la împușcarea accidentală a materialului de capsare și poate provoca vătămări corporale.
- ▶ **Nu îndreptați unealta spre dumneavoastră sau spre cei aflați în preajmă.** Declanșarea involuntară va determina împușcarea materialului de capsare și va provoca răniri.
- ▶ **Nu acționați unealta decât atunci când aceasta se sprijină ferm pe piesa de lucru.** Dacă unealta nu se află în contact cu piesa de lucru,

materialul de capsare poate fi deviat în altă direcție, departe de ținta dumneavoastră.

- ▶ **Deconectați unealta de la rețeaua de curent în cazul în care materialul de capsare dr blochează în aceasta.** În momentul scoaterii materialului de capsare blocat, capsatorul se poate activa în mod accidental dacă este conectat la priză de curent.
- ▶ **Fiți prudenți atunci când scoateți materialul de capsare blocat.** Mecanismul poate fi în stare de compresie iar materialul de capsare poate fi împușcat în mod forțat atunci când se încearcă îndepărtarea blocajului.
- ▶ **Nu folosiți capsatorul pentru fixarea cablurilor electrice.** Nu este conceput pentru instalarea de cabluri electrice și poate deteriora izolația acestora, ducând astfel la electrocutare sau pericol de incendiu.
- ▶ **Folosiți detectoare adecvate pentru a localiza conducte de alimentare ascunse sau adresați-vă în acest scop regiei locale furnizoare de utilități.** Contactul cu conductorii electrici poate duce la incendiu și electrocutare. Deteriorarea unei conducte de gaz poate provoca explozii. Străpungerea unei conducte de apă provoacă pagube materiale.



**Feriți șcula electrică de căldură, de asemeni de ex. de radiații solare continue, foc, apă și umezeală.** Există pericol de explozie.

### Instrucțiuni privind siguranța pentru alimentator

- ▶ **Acest alimentator nu este destinat utilizării de către copii și de către persoane cu capacități fizice, senzoriale sau intelectuale limitate sau lipsite de experiență și cunoștințe. Acest alimentator poate fi folosit de către copiii cu vârsta de peste 8 ani și de către persoane cu capacități fizice, senzoriale sau intelectuale limitate sau lipsite de experiență și cunoștințe numai dacă acestea sunt supravegheate sau sunt instruite privitor la folosirea sigură a alimentatorului și înțeleg pericolele pe care aceasta le implică.** În caz contrar, există pericolul de manevrare greșită și rănire.



**Evitați contactul alimentatorului cu ploaia sau umezeala.** Pătrunderea apei într-un alimentator crește riscul de electrocutare.

- ▶ **Mențineți curat alimentatorul.** Dacă acestea se murdăresc, există pericolul de electrocutare.

- **Verificați alimentatorul înainte de fiecare utilizare. Nu folosiți alimentatorul în cazul în care constatați că acesta prezintă deteriorări. Nu deschideți pe cont propriu alimentatorul și permiteți repararea acestuia numai de către personal de specialitate calificat și numai cu piese de schimb originale.** Alimentatoarele deteriorate cresc riscul de electrocutare.

## Descrierea produsului și a performanțelor sale



### **Citiți toate indicațiile și instrucțiunile de siguranță.**

Nerespectarea instrucțiunilor și indicațiilor de siguranță poate provoca electrocutare, incendiu și/

sau răni grave.

Țineți seama de ilustrațiile din partea anterioară a instrucțiunilor de folosire.

### **Utilizarea conform destinației**

Scula electrică este destinată capsării de stofe, piele, carton, folii, materiale pentru izolație și alte materiale similare pe suprafețe moi, de exemplu, lemn sau materiale asemănătoare lemnului. Scula electrică nu este adecvată pentru fixarea pe garnituri de perete sau de plafon.

### **Componentele ilustrate**

Numerotarea elementelor componente se referă la schița sculei electrice de pe pagina grafică.

- (1) Ciocul capsatorului
- (2) Indicatorul stării de încărcare a acumulatorului
- (3) Mâner
- (4) Port micro-USB
- (5) Declanșator
- (6) Dispozitiv de deblocare a magaziei
- (7) Indicator de umplere
- (8) Cablu USB<sup>A)</sup>

- (9) Alimentator<sup>A)</sup>
  - (10) Bandă de capse<sup>A)</sup>
  - (11) Magazie
  - (12) Capsator pentru hârtie<sup>A)</sup>
  - (13) Capsator pentru broșuri<sup>A)</sup>
  - (14) Etrier de blocare a capsatorului pentru broșuri<sup>A)</sup>
- A) **Accesoriiile ilustrate sau descrise nu sunt incluse în pachetul de livrare standard. Toate accesoriile și piesele de schimb sunt disponibile în programul nostru de accesorii și piese de schimb.**

## Date tehnice

Capsator cu acumulator		PTK 3,6 LI
Număr de identificare		<b>3 603 J68 2..</b>
Tensiune nominală	V=	3,6
Număr de percuții	rot/ min	30
Element de fixare		
- Bandă de capse		Tip 53
- Lățime	mm	11,4
- Lungime	mm	4-10
Capacitate maximă magazie		100
Greutate conform EPTA-Procedure 01:2014	kg	0,74
Temperatură ambientă recomandată în timpul încărcării	°C	0 ... +45
Temperatura ambientă admisă în timpul funcționării <sup>A)</sup> și în timpul depozitării	°C	-20 ... +50
<b>Acumulator</b>		<b>Litiu-ion</b>
Capacitate	Ah	1,5
Număr celule de acumulator		1
<b>Alimentator<sup>B)</sup></b>		
Număr de identificare		
- UE		<b>2 609 120 713</b>

Capsator cu acumulator		PTK 3,6 LI
- UK		<b>2 609 120 718</b>
Tensiune de încărcare acumulator	V=	5,0
Curent de încărcare	mA	1000
Durată de încărcare	h	2-3
Clasa de protecție		□/II
Cablul USB		
Număr de identificare		<b>1 607 000 CG9</b>

A) putere mai redusă la temperaturi <0 °C

B) Pentru date tehnice detaliate, accesează: <http://www.bosch-do-it.com/ecodesign>

## Informații privind zgomotul/vibrațiile

Valorile zgomotului emis au fost determinate conform **EN 60745-2-16**.

Nivelul presiunii acustice evaluat după curba de filtrare A al sculei electrice este în mod normal de **76 dB(A)**. Incertitudinea K = 3 dB. Nivelul de zgomot în timpul lucrului poate depăși valorile specificate. **Poartă câști antifonice!**

Valorile totale ale vibrațiilor  $a_h$  (suma vectorială a trei direcții) și incertitudinea K au fost determinate conform **EN 60745-2-16**:

$$a_h < 2,5 \text{ m/s}^2, K = 1,5 \text{ m/s}^2.$$

Nivelul vibrațiilor specificat în prezentele instrucțiuni a fost măsurat conform unei proceduri de măsurare standardizate și poate fi utilizat la compararea diferitelor scule electrice. El poate fi folosit și pentru evaluarea provizorie a solicitării vibratorii.

Nivelul specificat al vibrațiilor se referă la cele mai frecvente utilizări ale sculei electrice. În eventualitatea în care scula electrică este utilizată pentru alte aplicații, împreună cu alte accesorii decât cele indicate sau nu beneficiază de o întreținere satisfăcătoare, nivelul vibrațiilor se poate abate de la valoarea specificată. Aceasta poate amplifica considerabil solicitarea vibratorie de-a lungul întregului interval de lucru.

Pentru o evaluare exactă a solicitării vibratorii ar trebui luate în calcul și intervalele de timp în care scula electrică este deconectată sau funcționează, dar nu este utilizată efectiv. Această metodă de calcul ar putea duce la reducerea considerabilă a valorii solicitării vibratorii pe întreg intervalul de lucru.

Stabiliți măsuri de siguranță suplimentare pentru protejarea utilizatorului împotriva efectului vibrațiilor, ca de exemplu: întreținerea sculei electrice și a accesoriilor, menținerea căldurii mâinilor, organizarea proceselor de muncă.

## Montarea

### Încărcarea acumulatorului (consultă imaginea A)

- ▶ **Utilizează numai alimentatoarele specificate în datele tehnice.** Numai aceste alimentatoare sunt adaptate la acumulatorul litiu-ion montat la scula ta electrică.
- ▶ **Atenție la tensiunea din rețeaua de alimentare cu energie electrică!** Tensiunea din rețeaua de alimentare cu energie electrică trebuie să coincidă cu datele de pe plăcuța cu date tehnice a alimentatorului. Alimentatoarele marcate cu 230 V pot funcționa și racordate la 220 V.

**Observație:** Acumulatorul este parțial încărcat la livrare. Pentru a asigura funcționarea la capacitate maximă a acumulatorului, înainte de prima utilizare, încarcă complet acumulatorul în alimentator.

Acumulatorul litiu-ion poate fi încărcat în orice moment, fără ca prin aceasta să se reducă durata de viață utilă. Întreruperea procesului de încărcare nu afectează acumulatorul.

Acumulatorul litiu-ion este protejat împotriva descărcării profunde prin „Electronic Cell Protection (ECP)”. Atunci când acumulatorul este descărcat, scula electrică este deconectată prin intermediul unui circuit de protecție.


- ▶ **Nu mai apăsa declanșatorul după deconectarea automată a sculei electrice.** Acumulatorul s-ar putea deteriora.

Pentru încărcarea acumulatorului, conectează portul micro-USB (4) prin cablul USB (8) la alimentatorul (9). Racordează alimentatorul la o priză. Procesul de încărcare începe.

Indicatorul stării de încărcare a acumulatorului (2) indică procesul de încărcare. În timpul procesului de încărcare, scula electrică este dezactivată și nu poate fi utilizată. În mod normal, în timpul procesului de încărcare mânerul sculei electrice se încălzește.

În cazul perioadelor îndelungate de neutilizare, separă alimentatorul (9) de la rețeaua de alimentare cu energie electrică.

- ▶ **Protejează alimentatorul împotriva umezelii!**

	Indicatorul stării de încărcare a acumulatorului		Semnificație
	Roșu	 Verde	
Încărcare acumulator	-	*	Acumulator a fost încărcat.
	-	●	Acumulatorul este încărcat complet.
Funcționarea	-	●	Gradul de încărcare a acumulatorului este de peste 30 % din capacitate.
	●	-	Gradul de încărcare a acumulatorului este de sub 30 % din capacitate și acesta trebuie încărcat.

\* Aprindere intermitentă ● Aprindere fixă

## Alimentarea magaziei (consultă imaginea B)

- ▶ **Utilizează numai accesoriile Bosch originale.** Piesele de precizie ale capsatorului, precum magazia, tija și canalul de ejectare, sunt destinate utilizării cu capse **Bosch**. Alți producători folosesc alte calități și dimensiuni de oțel.
  - Întoarce scula electrică.
  - Apasă dispozitivul de deblocare a magaziei **(6)** și extrage magazia **(11)** trăgând-o spre înapoi.
  - Așază benzile de capse **(10)** cu vârfurile capselor orientate în sus.
  - Împinge spre înapoi magazia **(11)** până când se fixează.
- ▶ **Nu folosi forță la deschiderea, alimentarea sau închiderea magaziei.**

## Funcționarea

### Punerea în funcțiune

#### Capsarea

- Mai întâi așază ferm ciocul capsatorului **(1)** pe piesa de prelucrat până când acesta este coborât cu câțiva milimetri.
- Menține o forță de apăsare constantă și apasă scurt declanșatorul **(5)**.
- După introducerea completă a capsei, eliberează declanșatorul **(5)** și ridică ciocul capsatorului **(1)** de pe piesa de prelucrat.



Blocatorul sistemului de declanșare cuplat la ciocul mobil al capsatorului (1) previne declanșarea involuntară în cazul apăsării accidentale a declanșatorului (5).

### Instrucțiuni de lucru

- ▶ **Cu această sculă electrică nu pot fi prelucrate capse de 19 mm. De aceea, nu folosi scula electrică la fixarea tavanelor false cu gheare de lemn profilat sau gheare pentru rosturi.**
- ▶ **Nu ține scula electrică de declanșator atunci când capsele din scula electrică sunt fixate.** În momentul îndepărtării unei capse blocate, declanșatorul ar putea fi acționat accidental.

Evită tragerile în gol pentru a limita uzura poansonului percutor.

Poziționează cu atenție ciocul capsatorului (1). Piese de lucru moi (de exemplu, cele din lemn de pin) se pot deteriora în cazul în care ciocul capsatorului este apăsat prea tare pe suprafața lor.

### Accesoriile pentru capsarea hârtiei

Cu ajutorul accesoriilor speciale, scula electrică poate fi utilizată pentru capsarea hârtiei. Accesoriile sunt adecvate numai pentru **PTK 3,6 LI**.

- Cu **capsatorul pentru hârtie (12)** pot fi capsate până la 60 de coli.
- Cu **capsatorul pentru broșuri (13)** pot fi capsate pe mijloc până la 30 de coli, cu câte două capse, pentru realizarea de broșuri. Formatul maxim al colilor de capsat este DIN A4 (210 mm lățime). Pentru capsarea pe mijloc a colilor cu formatul DIN A5 sunt prevăzute marcate.

**Observație:** Capsulele sunt la fel de stabile precum capsulele uzuale și, de aceea, nu pot fi extrase decât cu dificultate din hârtie.

- ▶ **Utilizează numai accesorii Bosch originale.** Piese de precizie ale capsatorului, precum magazia, tija și canalul de ejectare, sunt destinate utilizării cu capse **Bosch**. Alți producători folosesc alte calități și dimensiuni de oțel.

Lungimea recomandată a capselor	Număr de coli (hârtie 80 g/m <sup>2</sup> )	
	Capsator pentru hârtie	Capsator pentru broșuri
4 mm	2-10	2-10
6 mm	2-20	2-20

Lungimea recomandată a capselor	Număr de coli (hârtie 80 g/m <sup>2</sup> )	
	Capsator pentru hârtie	Capsator pentru broșuri
8 mm	10-40	10-30
10 mm	20-60	20-30

### Capsarea hârtiei (consultă imaginile C1 și C2)

- Introdu o bandă de capse corespunzătoare **(10)**.
- Înclichează succesiv ciocurile capsatorului pentru hârtie **(12)** în degajările laterale ale sculei electrice.
- Introdu capsele pentru hârtie în capsatorul pentru hârtie **(12)** și poziționează ciocul capsatorului deasupra hârtiei care trebuie capsată.
- Apasă ferm în jos scula electrică până când ciocul capsatorului **(1)** este coborât cu câțiva milimetri.
- Menține o forță de apăsare constantă și apasă scurt declanșatorul **(5)**.
- După introducerea completă a capsei, eliberează declanșatorul **(5)** și ridică ciocul capsatorului **(1)** de pe teancul de hârtie.

**Observație:** Pentru alimentarea magaziei **(11)**, trebuie să demontezi capsatorul pentru hârtie **(12)** de la scula electrică.

### Capsarea broșurilor (consultă imaginile D1-D3)

- Înainte de prima punere în funcțiune, trebuie să interblochezi ambele jumătăți ale capsatorului pentru broșuri **(13)**. Acum capsatorul pentru broșuri nu mai poate fi demontat.
- Introdu o bandă de capse corespunzătoare **(10)**.
- Pliază coala din partea de sus (copertă) a teancului de coli de capsat pe mijloc pentru a obține o linie de marcaj pentru poziția de capsare.
- Rabatează etrierul de blocare **(14)** al capsatorului pentru broșuri **(13)** și așază teancul de hârtie cu coperta în partea de sus.
- Rabatează etrierul de blocare **(14)** în jos.
- Îndreaptă teancul de hârtie astfel încât linia de marcaj să fie vizibilă prin fanta din etrierul de blocare.
- Mai întâi așază ferm ciocul capsatorului **(1)** pe una dintre fante până când acesta este coborât cu câțiva milimetri.
- Menține o forță de apăsare constantă și apasă scurt declanșatorul **(5)**.

- După introducerea completă a capsei, eliberează declanșatorul **(5)** și ridică ciocul capsatorului **(1)** de pe etrierul de blocare.
- Repetă etapele de lucru la a doua fantă.
- Rabatează etrierul de blocare **(14)**, scoate teancul de hârtie capsată și pliază-l pe mijloc.

## Întreținere și service

### Întreținere și curățare

- **Pentru a putea lucra bine și sigur, mențineți curate scula electrică și fantele de aerisire ale acesteia.**

Dacă acumulatorul nu mai funcționează, vă rugăm să vă adresați unui centru de service autorizat pentru scule electrice Bosch **Bosch**.

Dacă este necesară înlocuirea cablului de racordare, pentru a evita pericolul de siguranță în timpul utilizării, această operație se va executa de către **Bosch** sau de către un centru de service autorizat pentru scule electrice **Bosch**.

### Serviceiu de asistență tehnică post-vânzări și consultanță clienți

Serviceiul nostru de asistență tehnică răspunde întrebărilor tale atât în ceea ce privește întreținerea și repararea produsului tău, cât și referitor la piesele de schimb. Pentru desenele descompuse și informații privind piesele de schimb, poți de asemenea să accesezi: **www.bosch-pt.com**

Echipa de consultanță Bosch îți stă cu plăcere la dispoziție pentru a te ajuta în chestiuni legate de produsele noastre și accesoriile acestora.

În caz de reclamații și comenzi de piese de schimb, te rugăm să specifice neapărat numărul de identificare compus din 10 cifre, indicat pe plăcuța cu date tehnice a produsului.

#### România

Robert Bosch SRL  
PT/MKV1-EA  
Service scule electrice  
Strada Horia Măcelariu Nr. 30-34, sector 1  
013937 București  
Tel.: +40 21 405 7541

Fax: +40 21 233 1313  
E-Mail: BoschServiceCenter@ro.bosch.com  
www.bosch-pt.ro

### **Moldova**

RIALTO-STUDIO S.R.L.  
Piata Cantemir 1, etajul 3, Centrul comercial TOPAZ  
2069 Chisinau  
Tel.: + 373 22 840050/840054  
Fax: + 373 22 840049  
Email: info@rialto.md

### **Transport**

Acumulatorii Li-Ion integrați respectă cerințele legislației privind transportul mărfurilor periculoase. Acumulatorii pot fi transportați rutier fără restricții de către utilizator.

În cazul transportului de către terți (de exemplu: transport aerian sau prin firmă de expediții) trebuie respectate cerințe speciale privind ambalarea și marcarea. În această situație, la pregătirea expedierii trebuie consultat un expert în transportul mărfurilor periculoase.

### **Eliminare**



Sculele electrice, acumulatorii, accesoriile și ambalajele trebuie direcționate către o stație de revalorificare ecologică.



Nu aruncați sculele electrice și acumulatorii/bateriile în gunoiul menajer!

### **Numai pentru țările UE:**

Conform Directivei Europene 2012/19/UE sculele electrice scoase din uz și, conform Directivei Europene 2006/66/CE, acumulatorii/bateriile defecte sau consumate trebuie colectate separat și direcționate către o stație de reciclare ecologică.

### **Acumulatori/baterii:**

#### **Li-Ion:**

Vă rugăm să respectați indicațiile de la paragraful Transport (vezi „Transport”, Pagina 132).

- ▶ **Акумуляторii интегрирани пот фи етраши нумай де катре персонал де специалитате, ин scopул елиминării ацестора.** Prin deschiderea capacului carcasei, scula electrică се poate distruge.

Пентру а етраге акумуляторул дин scula electrică, ацтионати scula electrică, пана канд акумуляторул се descarcă complet. Пентру а етраге акумуляторул, дешурубаши шурубуриле де ла carcasa ши scoateши capacul carcasei. Ин scopул евитării producerii unui scurtcircuit, desfacedи pe rand, una cate una, conexiunile акумуляторулуй ши изолати apoi polii. Ши ин cazul descărcării complete, акумуляторул май аре инча о capacitate reziduală, care poate fi eliberată ин caz де scurtcircuit.

## Български

### Указания за сигурност

#### Общи указания за безопасна работа

**⚠ ПРЕДУПРЕЖ- ДЕНИЕ** Прочетете внимателно всички указания. Неспазването на приведените по-долу указания може да доведе до токов удар, пожар и/или тежки травми.

#### Съхранявайте тези указания на сигурно място.

Използваният по-долу термин "електроинструмент" се отнася до захранвани от електрическата мрежа електроинструменти (със захранващ кабел) и до захранвани от акумулаторна батерия електроинструменти (без захранващ кабел).

#### Безопасност на работното място

- ▶ **Пазете работното си място чисто и добре осветено.** Разхвърляните или тъмни работни места са предпоставка за инциденти.
- ▶ **Не работете с електроинструмента в среда с повишена опасност от възникване на експлозия, в близост до леснозапалими течности, газове или прахообразни материали.** По време на работа в електроинструментите се отделят искри, които могат да възпламенят прахообразни материали или пари.

- ▶ **Дръжте деца и странични лица на безопасно разстояние, докато работите с електроинструмента.** Ако вниманието Ви бъде отклонено, може да загубите контрола над електроинструмента.

#### **Безопасност при работа с електрически ток**

- ▶ **Щепселът на електроинструмента трябва да е подходящ за ползвания контакт. В никакъв случай не се допуска изменяне на конструкцията на щепсела. Когато работите със занулени електроуреди, не използвайте адаптери за щепсела.** Ползването на оригинални щепсели и контакти намалява риска от възникване на токов удар.
- ▶ **Избягвайте допира на тялото Ви до заземени тела, напр. тръби, отоплителни уреди, печки и хладилници.** Когато тялото Ви е заземено, рискът от възникване на токов удар е по-голям.
- ▶ **Предпазвайте електроинструмента си от дъжд и влага.** Проникването на вода в електроинструмента повишава опасността от токов удар.
- ▶ **Не използвайте захранващия кабел за цели, за които той не е предвиден. Никога не използвайте захранващия кабел за пренасяне, теглене или откачаване на електроинструмента. Предпазвайте кабела от нагряване, омасляване, допир до остри ръбове или до подвижни звена на машини.** Повредени или усукани кабели увеличават риска от възникване на токов удар.
- ▶ **Когато работите с електроинструмент навън, използвайте само удължителни кабели, подходящи за работа на открито.** Използването на удължител, предназначен за работа на открито, намалява риска от възникване на токов удар.
- ▶ **Ако се налага използването на електроинструмента във влажна среда, използвайте предпазен прекъсвач за утечни токове.** Използването на предпазен прекъсвач за утечни токове намалява опасността от възникване на токов удар.

#### **Безопасен начин на работа**

- ▶ **Бъдете концентрирани, следете внимателно действията си и постъпвайте предпазливо и разумно. Не използвайте електроинструмента, когато сте уморени или под влиянието на наркотични вещества, алкохол или упойващи лекарства.** Един миг разсеяност при работа с електроинструмент може да има за последствие изключително тежки наранявания.

- ▶ **Работете с предпазващо работно облекло. Винаги носете предпазни очила.** Носенето на подходящи за ползвания електроинструмент и извършваната дейност лични предпазни средства, като дихателна маска, здрави плътнотзатворени обувки със стабилен грайфер, защитна каска или шумозаглушители (антифони), намалява риска от възникване на трудова злополука.
- ▶ **Избягвайте опасността от включване на електроинструмента по невнимание. Преди да включите щепсела в контакта или да поставите батерията, както и при пренасяне на електроинструмента, се уверявайте, че пусковият прекъсвач е позиция "изключено".** Носенето на електроинструменти с пръст върху пусковия прекъсвач или подаването на захранващо напрежение, докато пусковият прекъсвач е включен, увеличава опасността от трудови злополуки.
- ▶ **Преди да включите електроинструмента, се уверявайте, че сте отстранили от него всички помощни инструменти и гаечни ключове.** Помощен инструмент, забравен на въртящо се звено, може да причини травми.
- ▶ **Избягвайте неестествените положения на тялото. Работете в стабилно положение на тялото и във всеки момент поддържайте равновесие.** Така ще можете да контролирате електроинструмента по-добре и по-безопасно, ако възникне неочаквана ситуация.
- ▶ **Работете с подходящо облекло. Не работете с широки дрехи или украшения. Дръжте косата си, дрехите и ръкавици на безопасно разстояние от въртящи се звена на електроинструментите.** Широките дрехи, украшенията, дългите коси могат да бъдат захванати и увлечени от въртящи се звена.
- ▶ **Ако е възможно използването на външна аспирационна система, се уверявайте, че тя е включена и функционира изправно.** Използването на аспирационна система намалява рисковете, дължащи се на отделящи се при работа прахове.

#### **Грижливо отношение към електроинструментите**

- ▶ **Не претоварвайте електроинструмента. Използвайте електроинструментите само съобразно тяхното предназначение.** Ще работите по-добре и по-безопасно, когато използвате подходящия електроинструмент в зададения от производителя диапазон на натоварване.
- ▶ **Не използвайте електроинструмент, чиито пусков прекъсвач е повреден.** Електроинструмент, който не може да бъде изключван и

включван по предвидения от производителя начин, е опасен и трябва да бъде ремонтиран.

- ▶ **Преди да променят настройките на електроинструмента, да заменят работни инструменти и допълнителни приспособления, както и когато продължително време няма да използват електроинструмента, изключвайте щепсела от захранващата мрежа и/или изваждайте акумулаторната батерия.** Тази мярка премахва опасността от задействане на електроинструмента по невнимание.
- ▶ **Съхранявайте електроинструментите на места, където не могат да бъдат достигнати от деца. Не допускате те да бъдат използвани от лица, които не са запознати с начина на работа с тях и не са прочели тези инструкции.** Когато са в ръцете на неопитни потребители, електроинструментите могат да бъдат изключително опасни.
- ▶ **Поддържайте електроинструментите си грижливо. Проверявайте дали подвижните звена функционират безукорно, дали не заклинват, дали има счупени или повредени детайли, които нарушават или изменят функциите на електроинструмента. Преди да използват електроинструмента, се погрижете повредените детайли да бъдат ремонтирани.** Много от трудовите злополуки се дължат на недобре поддържани електроинструменти и уреди.
- ▶ **Поддържайте режещите инструменти винаги добре заточени и чисти.** Добре поддържаните режещи инструменти с остри ръбове оказват по-малко съпротивление и се водят по-леко.
- ▶ **Използвайте електроинструментите, допълнителните приспособления, работните инструменти и т. н., съобразно инструкциите на производителя. При това се съобразявайте и с конкретните работни условия и операции, които трябва да изпълните.** Използването на електроинструменти за различни от предвидените от производителя приложения повишава опасността от възникване на трудови злополуки.

#### **Грижливо отношение към акумулаторни електроинструменти**

- ▶ **За зареждането на акумулаторните батерии използвайте само зарядните устройства, препоръчвани от производителя.** Когато използвате зарядни устройства за зареждане на неподходящи акумулаторни батерии, съществува опасност от възникване на пожар.



- ▶ **За захранване на електроинструментите използвайте само предвидените за съответния модел акумулаторни батерии.** Използването на различни акумулаторни батерии може да предизвика трудова злополука и/или пожар.
- ▶ **Предпазвайте неизползваните акумулаторни батерии от контакт с големи или малки метални предмети, напр. кламери, монети, ключове, пирони, винтове и др.п., тъй като те могат да предизвикат късо съединение.** Последствията от късото съединение могат да бъдат изгаряния или пожар.
- ▶ **При неправилно използване от акумулаторна батерия от нея може да изтече електролит. Избягвайте контакта с него. Ако въпреки това на кожата Ви попадне електролит, изплакнете мястото обилно с вода. Ако електролит попадне в очите Ви, след незабавно обилно изплакване потърсете помощ от лекар.** Електролитът може да предизвика изгаряния на кожата.

#### Поддържане

- ▶ **Допускайте ремонтът на електроинструментите Ви да се извършва само от квалифицирани специалисти и само с използването на оригинални резервни части.** По този начин се гарантира съхраняване на безопасността на електроинструмента.

#### Предупреждения за безопасност за такер

- ▶ **Винаги допускайте, че инструментът има фиксатори.** Небрежното боравене с такера може да доведе до неочаквано изстрелване на фиксатори и персонално нараняване.
- ▶ **Не насочвайте инструмента към себе си или към някой наблизо.** Неочакваното активиране ще освободи фиксатора и ще причини нараняване.
- ▶ **Не активирайте инструмента докато не е плтно поставен към детайла.** Ако инструментът не е в контакт с детайла, фиксаторът може да се отклони от вашата цел.
- ▶ **Разкачете инструмента от електрозахранването при блокиране на фиксатори в инструмента.** Докато отстранявате блокиран фиксатор, такерът може инцидентно да се активира, ако е включен.

- ▶ **Бъдете внимателни при изкарване на блокиран фиксатор.** Механизмът може да е под натиск и фиксаторът да се изкара със сила при опит за освобождаване на блокаж.
- ▶ **Не използвайте този такер за закрепване на електрически кабели.** Той не е предназначен за инсталация на електрически кабели и може да повреди изолацията на електрическите кабели и да причини електрически удар или рискове от пожар.
- ▶ **Използвайте подходящи прибори, за да откриете евентуално скрити под повърхността тръбопроводи, или се обърнете към съответното местно снабдително дружество.** Влизането в съприкосновение с проводници под напрежение може да предизвика пожар и токов удар. Увреждането на газопровод може да доведе до експлозия. Увреждането на водопровод предизвиква значителни материални щети.



**Предпазвайте електроинструмента от високи температури, напр. вследствие на продължително излагане на директна слънчева светлина или огън, както и от вода и овлажняване.** Съществува опасност от експлозия.

### Указания за безопасност за адаптора

- ▶ **Този адаптор не е предназначен за ползване от деца и лица с ограничени физически, сензорни или душевни възможности или без достатъчно опит.** Този адаптор може да се използва от деца от 8-годишна възраст и лица с ограничени физически, сензорни или душевни възможности или без достатъчно опит, ако са под непосредствен надзор от лица, отговорни за безопасността им, или ако са били обучени за сигурна работа с адаптора и разбират свързаните с това опасности. В противен случай съществува опасност от неправилно ползване и трудови злополуки.



**Предпазвайте адаптора от дъжд и овлажняване.** Проникването на вода в адаптора повишава опасността от токов удар.

- ▶ **Поддържайте адаптора чист.** Съществува опасност от токов удар вследствие на замърсяване.
- ▶ **Винаги преди употреба проверявайте адаптора. Ако установите повреди, не ползвайте адаптора. Не се опитвайте сами да отваряте адаптора; допускате ремонти да бъдат извършвани само от**

**квалифицирани техници и само с използване на оригинални резервни части.** Повредените адаптори увеличават риска от токов удар.

## Описание на продукта и дейността



**Прочетете внимателно всички указания и инструкции за безопасност.** Пропуски при спазване то на инструкциите за безопасност и указанията за работа могат

да имат за последствие токов удар, пожар и/или тежки травми.

Моля, имайте предвид изображенията в предната част на ръководството за работа.

## Предназначение на електроинструмента

Електроинструментът е предназначен за захващане на платове, кожа, картон, фолио, изолиращ материал и подобни върху мека повърхност, например дърво или подобен на дърво материал. Електроинструментът не е подходящ за закрепване на облицовки за стена или таван.

## Изобразени елементи

Номерирането на елементите на електроинструмента се отнася до изображенията на страниците с фигурите.

- (1) Нос на телбода
- (2) Индикатор за акумулаторната батерия
- (3) Ръкохватка
- (4) Микро USB куплунг
- (5) Пусков прекъсвач
- (6) Бутон за освобождаване на магазина
- (7) Указател за степента на запълване
- (8) USB кабел<sup>A)</sup>
- (9) Щекерен адаптер<sup>A)</sup>
- (10) Лента със скоби<sup>A)</sup>

## 140 | Български

- (11) Магазин
  - (12) Приставка за захващане на хартия<sup>A)</sup>
  - (13) Приспособление за подшиване на брошури<sup>A)</sup>
  - (14) Придържаща скоба на приспособлението за подшиване на брошури<sup>A)</sup>
- A) Изображенията на фигурите и описанията допълнителни приспособления не са включени в стандартната окомплектовка на уреда. Пълните принадлежности и всички резервни части ще откриете в нашата програма за принадлежности и резервни части.

### Технически данни

Акумулаторен електрически телбод		РТК 3,6 LI
Каталожен номер		<b>3 603 J68 2..</b>
Номинално напрежение	V=	3,6
Честота на ударите	min <sup>-1</sup>	30
Крепежен елемент		
– Лента със скоби		Тип 53
– Ширина	mm	11,4
– Дължина	mm	4-10
Макс. капацитет на магазина		100
Маса съгласно ЕРТА-Procedure 01:2014	kg	0,74
Препоръчителна температура на околната среда при зареждане	°C	0 ... +45
Разрешена температура на околната среда при работа <sup>A)</sup> и при складиране	°C	-20 ... +50
<b>Акумулаторна батерия</b>		<b>Литиево-йонна</b>
Капацитет	Ah	1,5
Брой на клетките в акумулаторната батерия		1
<b>Щекерен адаптер<sup>B)</sup></b>		
Каталожен номер		
– EC		<b>2 609 120 713</b>

Акумулаторен електрически телбод		РТК 3,6 LI
– UK		<b>2 609 120 718</b>
Зареждащо напрежение на акумулаторната батерия	V=	5,0
Заряден ток	mA	1000
Време за зареждане	h	2–3
Клас на защита		□/II
<b>USB кабел</b>		
Каталожен номер		<b>1 607 000 CG9</b>

A) ограничена мощност при температури <0 °C

B) Допълнителни технически данни ще откриете на:  
<http://www.bosch-do-it.com/ecodesign>

## Информация за излъчван шум и вибрации

Стойностите на емисии на шум са установени съгласно **EN 60745-2-16**.

Равнището A на генерирания от електроинструмента звуков натиск обикновено възлиза на **76 dB(A)**. Неопределеност K = 3 dB. Равнището на шум при работа може да превиши посочените стойности. **Работете с шумозаглушители!**

Пълната стойност на вибрациите  $a_{\text{h}}$  (векторната сума по трите направления) и неопределеността K са определени съгласно **EN 60745-2-16**:

$$a_{\text{h}} < 2,5 \text{ m/s}^2, K = 1,5 \text{ m/s}^2.$$

Посоченото в това ръководство за експлоатация ниво на вибрации е измерено по посочен в стандартите метод и може да служи за сравняване на различни електроинструменти. То е подходящо също и за предварителна ориентировъчна преценка на натоварването от вибрации.

Посоченото ниво на генерираните вибрации е представително за най-често срещаните приложения на електроинструмента. Все пак, ако електроинструментът се използва за други дейности, с други работни инструменти или ако не бъде поддържан, както е предписано, равнището на генерираните вибрации може да се промени. Това може да увеличи значително сумарното натоварване вследствие на вибрациите за целия работен цикъл.

За точната преценка на натоварването от вибрации трябва да бъдат взимани предвид и периодите, в които електроинструментът е изключен

или работи, но не се ползва. Това би могло значително да намали сумарното натоварване от вибрации.

Предписвайте допълнителни мерки за предпазване на работещия с електроинструмента от въздействието на вибрациите, например: техническо обслужване на електроинструмента и работните инструменти, поддържане на ръцете топли, целесъобразна организация на работните стъпки.

## Монтиране

### Зареждане на акумулаторната батерия (вж. фиг. А)

- ▶ **Използвайте само посочените в раздела Технически данни адаптери.** Само тези адаптери са подходящи за използваната във Вашия електроинструмент литиево-йонна акумулаторна батерия.
- ▶ **Съобразявайте се с напрежението на захранващата мрежа!** Напрежението на захранващата мрежа трябва да съответства на данните, написани на табелката на щекерния адаптер. Щекерни адаптери, обозначени с 230 V, могат да бъдат захранвани и с напрежение 220 V.

**Указание:** Акумулаторната батерия се доставя частично заредена. За да постигнете пълната производителност на акумулаторната батерия, преди да започнете да я ползвате, я заредете докрай с щекерния адаптер. Литиево-йонната акумулаторна батерия може да бъде зареждана по всяко време, без това да съкращава експлоатационната продължителност. Прекъсване на зареждането също не ѝ вреди.

Литиево-йонната акумулаторна батерия е защитена срещу дълбоко разреждане чрез електронната система "Electronic Cell Protection (ECP)". При разреждана акумулаторна батерия електроинструментът се изключва автоматично от предпазен прекъсвач.


- ▶ **След автоматичното изключване на електроинструмента не продължавайте да натискате активатора.** Акумулаторната батерия може да бъде повредена.

За зареждане на акумулаторната батерия свържете Микро USB буксата (4) през USB кабела (8) с щекерния адаптер (9). Пъхнете щекерния адаптер в контакта. Зареждането започва.

Индикаторът за акумулаторната батерия (2) показва напредъка на зареждане. По време на зареждането електроинструментът е деактивиран и не може да се използва. При зареждането ръкохватката на електроинструмента обикновено се нагрива.

Когато продължително време не използвате щекерния адаптер (9), изключвайте го от захранващата мрежа.

► **Предпазвайте мрежовия адаптер от навлажняване!**

	Индикатор за акумулаторната батерия		Значение
	Червено	 Зелено	
Зареждане на акумулаторната батерия	-	*	Акумулаторната батерия се зарежда.
	-	●	Акумулаторната батерия е напълно заредена.
Работа	-	●	Акумулаторната батерия има повече от 30 % от капацитета си.
	●	-	Акумулаторната батерия има по-малко от 30 % от капацитета си и трябва да се зареди.

\* Мигане ● Постоянно светене

## Зареждане на магазина (вж. фиг. В)

- **Използвайте само оригинални Bosch принадлежности.** Прецизните части на електрическия телбод като магазин, тласкач и канал са съгласувани за скобите на **Bosch**. Други производители използват различни марки стомана и класове на точност на размерите.
- Завъртете електроинструмента.
  - Натиснете отключването на магазина (6) и при това изтеглете магазина (11) назад.
  - Поставете скобите (10) с върховете нагоре.
  - Избутайте магазина (11) обратно докато не прищрака.
- **Не прилагайте сила при отваряне, зареждане и затваряне на магазина.**

## Работа

### Пускане в експлоатация

#### Закрепване

- Първо притиснете силно носа на телбода (1) към детайла, така че да се прибере няколко милиметра.
- Задръжте електроинструмента притиснат и натиснете спусъка (5) краткотрайно.
- След забиването на скобата отпуснете спусъка (5) и отделете носа на телбода (1) от детайла.

Свързаната с подвижния нос на телбода (1) активираща блокировка предотвратява неволното активиране на изстрел при погрешно натиснат активатор (5).

#### Указания за работа

- ▶ **С този електроинструмент не могат да се обработват 19 mm скоби. Затова не го използвайте за закрепване на ламперии с профилни ленти или със скрити скоби.**
- ▶ **Не дръжте електроинструмента за активатора, ако в електроинструмента се е захванала скоба.** Съществува опасност при отстраняване на заклинената скоба да задействате неволно спусъка.

За да избегнете преждевременното износване на тласкача, избягвайте да предизвиквате изстрели без поставени скоби или пирони.

Поставете внимателно носа на телбода (1). Детайли от мека дървесина (напр. от бор) могат да бъдат повредени вследствие на силно притискане.

#### Приставка за захващане на хартия

Със специалните принадлежности електроинструментът може да се използва за захващане на хартия. Принадлежностите са подходящи само за **РТК 3,6 Li**.

- С **приставката за захващане на хартия (12)** можете да захващате до 60 листа.
- С **приспособлението за подшиване на брошури (13)** можете да захващате до 30 листа в средата с две скоби за получаване на брошу-



ра. Максималният размер на подшиваните листове е DIN A4 (широчина 210 mm). За подшиването в средата на листове с размер DIN A5 има поставени маркировки.

**Указание:** Скобите на този телбод са по-здрави от скобите на обикновените ръчни телбоди за хартия и поради това се премахват от захванатата хартия по-трудно.

► **Използвайте само оригинални Bosch принадлежности.** Прецизните части на електрическия телбод като магазин, тласкач и канал са съгласувани за скобите на **Bosch**. Други производители използват различни марки стомана и класове на точност на размерите.

Препоръчителна дължина на скобите	Брой листове (хартия 80 g/m <sup>2</sup> )	
	Приставка за захващане на хартия	Приспособление за подшиване на брошури
4 mm	2-10	2-10
6 mm	2-20	2-20
8 mm	10-40	10-30
10 mm	20-60	20-30

#### Захващане на хартия (вж. фиг. C1 и C2)

- Поставете в електроинструмента подходяща лента скоби **(10)**.
- Захванете последователно езичетата на приставката за захващане на хартия **(12)** в страничните отвори на електроинструмента.
- Поставете захващаните листове хартия в приставката **(12)** и след това носа на телбода над зоната, където трябва да бъде поставена скобата.
- Притиснете електроинструмента здраво надолу, докато носът **(1)** се прибере няколко милиметра.
- Задръжте електроинструмента притиснат и натиснете спусъка **(5)** краткотрайно.
- След забиването на скобата отпуснете спусъка **(5)** и отделете носа на телбода **(1)** от листовете хартия.

**Указание:** За зареждане на магазина **(11)** трябва да демонтирате приставката за захващане на хартия **(12)** от електроинструмента.

### Подшиване на брошури (вж. фиг. D1–D3)

- Преди започване на работа трябва да съедините двете половини на приспособлението за подшиване на брошури (13). След това приспособлението за подшиване на брошури не може да бъде демонтирано.
- Поставете в електроинструмента подходяща лента скоби (10).
- Сгънете на две през средата най-горния лист (корицата) на листовите хартия, които подшивате на брошура, за да имате линия за позицията на скобите.
- Отворете придържащата скоба (14) на приспособлението за подшиване на брошури (13) и поставете в него листовите, като корицата е най-отгоре.
- Затворете придържащата скоба (14) надолу.
- Подравнете листовите за подшиване така, че линията на прегъване да се вижда през продълговатите отвори в придържащата скоба.
- Първо притиснете здраво носа на телбода (1) към един от продълговатите отвори, докато се прибере няколко милиметра.
- Задръжте електроинструмента притиснат и натиснете спусъка (5) краткотрайно.
- След забиването на скобата отпуснете спусъка (5) и отделете носа на телбода (1) от придържащата скоба.
- Повторете процедурата за втория продълговат отвор.
- Отворете придържащата скоба (14), извадете подшитите листовите хартия и ги прегънете през средата.

## Поддържане и сервиз

### Поддържане и почистване

- **За да работите качествено и безопасно, поддържайте електроинструмента и вентилационните му отвори чисти.**

Ако акумулаторната батерия се повреди или изхаби, моля, обърнете се към оторизиран сервиз за **Bosch** електроинструменти.

Когато е необходима замяна на захранващия кабел, тя трябва да се извърши в оторизиран сервиз за електроинструменти на **Bosch**, за да се запази нивото на безопасност на **Bosch** електроинструмента.

## Клиентска служба и консултация относно употребата

Сервизът ще отговори на въпросите Ви относно ремонти и поддръжка на закупения от Вас продукт, както и относно резервни части. Покомпонентни чертежи и информация за резервните части ще откриете и на:

**www.bosch-pt.com**

Екипът по консултация относно употребата на Bosch ще Ви помогне с удоволствие при въпроси за нашите продукти и техните аксесоари.

Моля, при въпроси и при поръчване на резервни части винаги посочвайте 10-цифрения каталожен номер, изписан на табелката на уреда.

### България

Robert Bosch SRL

Service scule electrice

Strada Horia Măcelariu Nr. 30–34, sector 1

013937 București, România

Тел.: +359(0)700 13 667 (Български)

Факс: +40 212 331 313

Email: BoschServiceCenterBG@ro.bosch.com

www.bosch-pt.com/bg/bg/

### Транспортиране

Включените в окомплектовката литиево-йонни акумулаторни батерии са в обхвата на изискванията на нормативните документи, касаещи продукти с повишена опасност. Акумулаторните батерии могат да бъдат транспортирани от потребителя на публични места без допълнителни разрешителни.

При транспортиране от трети страни (напр. при въздушен транспорт или ползване на куриерски услуги) има специални изисквания към опаковането и обозначаването им. За целта при подготовката на пакетирането се консултирайте с експерт в съответната област.

### Бракуване



Електроинструментите, акумулаторните батерии и допълнителните приспособления трябва да бъдат предадени за оползотворяване на съдържащите се в тях суровини.



Не изхвърляйте електроинструменти и акумулаторни или обикновени батерии при битовите отпадъци!

### Само за страни от ЕС:

Съгласно европейска директива 2012/19/ЕС електроуредите, които не могат да се ползват повече, а съгласно европейска директива 2006/66/ЕО повредени или изхабени обикновени или акумулаторни батерии трябва да се събират и предава за оползотворяване на съдържащите се в тях суровини.

### Акумулаторни или обикновени батерии:

#### Литиево-йонни:

Моля, спазвайте указанията в раздела Транспортиране (вж. „Транспортиране“, Страница 147).

- ▶ **Допуска се демонтирането на вградените акумулаторни батерии само от квалифицирани техници с цел природосъобразното им изхвърляне.** При отваряне на корпуса електроинструментът може да бъде повреден.

За да извадите акумулаторната батерия от електроинструмента, включете електроинструмента, докато акумулаторната батерия бъде разреждана напълно. Развийте винтовете на корпуса и го отворете. За да предотвратите късо съединение, изваждайте клемите на акумулаторната батерия последователно една по една и изолирайте полюсите. Дори и при пълно разреждане в акумулаторната батерия остава ограничено количество остатъчен заряд, който се освобождава при късо съединение.

# Македонски

## Безбедносни напомени

### Општи предупредувања за безбедност на електрични алати

#### **⚠ ПРЕДУ- ПРЕДУВАЊЕ**

Прочитајте ги сите напомени и упатства за безбедност. Грешките настанати како резултат од непридржување до безбедносните напомени и упатства може да предизвикаат електричен удар, пожар и/или тешки повреди.

#### **Зачувајте ги безбедносните предупредувања и упатства за користење и за во иднина.**

Поимот „електричен алат“ во безбедносните предупредувања се однесува на електрични апарати што користат струја (кабелски) или апарати што користат батерии (акумулаторски).

#### **Безбедност на работниот простор**

- ▶ **Работниот простор одржувајте го чист и добро осветлен.**  
Преполни или темни простории може да доведат до несреќа.
- ▶ **Не работете со електричните алати во експлозивна околина, како на пример, во присуство на запаливи течности, гасови или прашина.** Електричните алати создаваат искри коишто може да ја запалат прашина или гасовите.
- ▶ **Држете ги децата и присутните подалеку додека работите со електричен алат.** Невниманието може да предизвика да изгубите контрола.

#### **Електрична безбедност**

- ▶ **Приклучокот на електричниот алат мора да одговара на приклучницата. Никогаш не го менувајте приклучокот. Не користите приклучни адаптери со заземјените електрични алати.** Неизменетите приклучоци и соодветните приклучници го намалуваат ризикот од струен удар.

- ▶ **Избегнувајте телесен контакт со заземјени површини, како на пример, цевки, радијатори, метални ланци и ладилници.** Постои зголемен ризик од струен удар ако вашето тело е заземјено.
- ▶ **Не ги изложувајте електричните алати на дожд или влажни услови.** Ако влезе вода во електричниот алат, ќе се зголеми ризикот од струен удар.
- ▶ **Не постапувајте несоодветно со кабелот. Никогаш не го користете кабелот за носење, влечење или исклучување од струја на електричниот алат. Кабелот чувајте го подалеку од оган, масло, остри ивици или подвижни делови.** Оштетени или заплеткани кабли го зголемуваат ризикот од струен удар.
- ▶ **При работа со електричен алат на отворено, користете продолжен кабел соодветен за надворешна употреба.** Користењето на кабел соодветен за надворешна употреба го намалува ризикот од струен удар.
- ▶ **Ако мора да работите со електричен алат на влажно место, користете заштитен уред за диференцијална струја (RCD).** Користењето на RCD го намалува ризикот од струен удар.

#### Лична безбедност

- ▶ **Бидете внимателни, внимавајте како работите и работете разумно со електричен алат. Не користете електричен алат ако сте уморни или под дејство на дроги, алкохол или лекови.** Еден момент на невнимание додека работите со електричните алати може да доведе до сериозна лична повреда.
- ▶ **Користете лична заштитна опрема. Секогаш носете заштита за очи.** Заштитната опрема, како на пр., маска за прав, безбедносни чевли кои не се лизгаат, шлем или заштита за уши, кои се користат за соодветни услови, ќе доведат до намалување на лични повреди.
- ▶ **Спречете ненамерно активирање. Проверете дали прекинувачот е исклучен пред да го вклучите во струја и/или со сетот на батерии, пред да го земете или носите алатот.** Носење на електричните алати со прстот позициониран на прекинувачот или вклучување во струја на електричните алати чијшто прекинувачот е вклучен, може да предизвика несреќа.
- ▶ **Отстранете каков било клуч за регулирање или француски клуч пред да го вклучите електричниот алат.** Француски клуч или клуч

прикачен за ротирачкиот дел на електричниот алат може да доведе до лична повреда.

- ▶ **Не ги пречекорувајте ограничувањата. Постојано одржувајте соодветна положба и рамнотежа.** Ова овозможува подобра контрола на електричниот алат во непредвидливи ситуации.
- ▶ **Облечете се соодветно. Не носете широка облека и накит.** Косата, алиштата и ракавиците треба да бидат подалеку од подвижните делови. Широката облека, накитот или долгата коса може да се закачат за подвижните делови.
- ▶ **Ако се користат поврзани уреди за вадење прашина и собирање предмети, проверете дали се правилно поврзани и користени.** Собирањето прашина може да ги намали опасностите предизвикани од неа.

#### Употреба и чување на електричните алати

- ▶ **Не го преоптоварувајте електричниот алат. Користете соодветен електричен алат за намената.** Со соодветниот електричен алат подобро, побезбедно и побрзо ќе ја извршите работата за која е наменет.
- ▶ **Не користете електричен алат ако не можете да го вклучите и исклучите со помош на прекинувачот.** Секој електричен алат којшто не може да се контролира со прекинувачот е опасен и мора да се поправи.
- ▶ **Исклучете го електричниот алат од струја и/или сетот на батерии од електричниот алат, пред да правите некакви прилагодувања, менувате дополнителна опрема или го складирате електричниот алат.** Со овие превентивни безбедносни мерки се намалува ризикот од случајно вклучување на електричниот алат.
- ▶ **Чувајте ги електричните алати подалеку од дофат на деца и не дозволувајте лицата кои не ракувале со електричниот алат или не се запознаени со ова упатство да работат со истиот.** Електричните алати се опасни во рацете на необучени корисници.
- ▶ **Одржување на електрични алати. Проверете го порамнувањето или прицврстување на подвижните делови, спојот на деловите и сите други услови што може негативно да влијаат врз функционирањето на електричниот алат. Ако е оштетен, однесете го електричниот алат на поправка пред да го користите.**

Многу несреќи се предизвикани заради несоодветно одржување на моќните алати.

- ▶ **Острете и чистете ги алатите за сечење.** Соодветно одржуваните ивици на алатите за сечење помалку се виткаат и полесно се контролираат.
- ▶ **Електричниот алат, дополнителната опрема, деловите и др., користете ги во согласност со ова упатство, внимавајте на работните услови и работата која ја вршите.** Користењето на електричниот алат за други намени може да доведе до опасни ситуации.

#### Употреба и чување на батериски алат

- ▶ **Полнете ја батеријата само со полнач наведен од производителот.** Полнач којшто е соодветен за еден тип сет на батерии може да предизвика опасност од пожар ако се користи за друг сет на батерии.
- ▶ **Електричните алати користете ги само со специјално наменети сетови на батерии.** Користењето на други сетови на батерии може да предизвика опасност од повреда или пожар.
- ▶ **Кога не го користите сетот на батерии, чувајте го подалеку од други метални предмети, како на пр., спојвалки, монети, клучеви, шајки, завртки или други помали метални предмети што може да предизвикаат спој од еден до друг извор.** Краток спој на батериските извори може да предизвика изгореници или пожар.
- ▶ **Под непредвидени околности, течноста може да истече од батеријата; избегнувајте контакт.** При случаен допир, измијте се со млаз вода. Ако течноста влезе во очите, побарајте дополнителна медицинска помош. Течност истечена од батеријата може да предизвика иритација или изгореници.

#### Сервисирање

- ▶ **Електричниот алат сервисирајте го кај квалификувано лице кое користи само идентични резервни делови.** Со ова се овозможува безбедно одржување на електричниот алат.



## Безбедносни предупредувања за хефталка

- ▶ **Имајте предвид дека алатот секогаш содржи спојници.**  
Невнимателното ракување со хефталката може да доведе до неочекувано испуштање на спојниците и до повреда.
- ▶ **Не насочувајте го алатот кон вас или кон некој друг во просторијата.** Неочекуваното вклучување може да ги испушти спојниците и да доведе до повреда.
- ▶ **Не го вклучувајте алатот доколку не е цврсто поставен на работната површина.** Доколку алатот не е прицврстен на работната површина, спојницата нема да достигне до делот што се обработува.
- ▶ **Исклучете го алатот од струја доколку има заглавена спојница во него.** При отстранување на заглавената спојница, хефталката може ненадејно да се вклучи доколку не е исклучена од струја.
- ▶ **Бидете внимателни при отстранување на заглавена спојница.** Механизмот може да биде под притисок, а заглавената спојница може силно да се испушти кога се обидувате да ја одглавите.
- ▶ **Не ја користете оваа хефталка за поврзување на електрични кабли.** Не е наменета за електрична инсталација, и може да ја оштети изолацијата на електричните кабли и да доведе до струен удар или пожар.
- ▶ **Користете соодветни уреди за пребарување, за да ги пронајдете скриените електрични кабли или консултирајте се со локалното претпријатие за снабдување со електрична енергија.** Контактот со електрични кабли може да доведе до пожар и струен удар. Оштетувањето на гасоводот може да доведе до експлозија. Навлегувањето во водоводни цевки предизвикува оштетување.



**Заштитете го електричниот алат од топлина, на пр. од долготрајно изложување на сончеви зраци, оган, вода и влага.** Инаку, постои опасност од експлозија.

## Безбедносни напомени за мрежен напојувач

- ▶ **Овој адаптер не е предвиден за употреба од деца и лица со ограничени физички, сензорни или ментални способности или со недоволно искуство и знаење.** Овој адаптер може да го користат деца над 8 години како и лица со ограничени физички, сензорни и ментални способности или со недоволно искуство и знаење,

доколку се под надзор од лица одговорни за нивната безбедност или се подучени за безбедно ракување со адаптерот и ги разбираат опасностите кои може да произлезат од тоа. Инаку постои опасност од погрешна употреба и повреди.



**Адаптерот држете го подалеку од дожд и влага.** Навлегувањето на вода во адаптерот го зголемува ризикот од електричен удар.

- ▶ **Одржувајте ја чистотата на адаптерот.** Доколку се извалка, постои опасност од електричен удар.
- ▶ **Пред секое користење, проверете го адаптерот. Не го користете адаптерот, доколку забележите оштетувања. Не го отворајте сами адаптерот и оставете го на поправка кај квалификуван стручен персонал кој ќе го поправи само со оригинални резервни делови.** Оштетени адаптери го зголемуваат ризикот од електричен удар.

## Опис на производот и перформансите



**Прочитајте ги сите безбедносни напомени и упатства.** Грешките настанати како резултат од непридржување до безбедносните напомени и

упатства може да предизвикаат електричен удар, пожар и/или тешки повреди.

Внимавајте на сликите во предниот дел на упатството за користење.

### Употреба со соодветна намена

Електричниот алат е наменет за хефтање на материјали, кожа, картон, фолии, изолационен материјал и сличен материјал на мека подлога, на пр. дрво или материјал сличен на дрво. Електричниот алат не е наменет за зацврстување на сидни и тавански облоги.

### Илустрација на компоненти

Нумерирањето на сликите со компоненти се однесува на приказот на електричниот алат на графичката страница.

- (1) Клуи за хефтање
  - (2) Приказ за наполнетост на батеријата
  - (3) Дршка
  - (4) Микро-USB-приклучок
  - (5) Чкрапало
  - (6) Механизам за отклучување на муницијата
  - (7) Приказ за дополнување
  - (8) USB-кабел<sup>A)</sup>
  - (9) Мрежен напојувач<sup>A)</sup>
  - (10) Ленти со хефт иглици<sup>A)</sup>
  - (11) Магацин
  - (12) Хефталка за хартија<sup>A)</sup>
  - (13) Хефталка за брошури<sup>A)</sup>
  - (14) Заштитен држач за хефталката за брошури<sup>A)</sup>
- A) Опишаната опрема прикажана на сликите не е дел од стандардниот обем на испорака. Комплетната опрема како и сите резервни делови може да ги најдете во нашата Програма за опрема и за резервни делови.

## Технички податоци

Батериска пневматска хефталка		РТК 3,6 LI
Број на дел/артикл		<b>3 603 J68 2..</b>
Номинален напон	V=	3,6
Број на удари	min <sup>-1</sup>	30
Елемент за прицврстување		
– Ленти со хефт иглици		Тип 53
– Ширина	mm	11,4
– Должина	mm	4–10
Макс. капацитет на зафатување		100
Тежина согласно ЕРТА-Procedure 01:2014	kg	0,74
Препорачана околна температура при полнење	°C	0 ... +45

156 | Македонски

Батериска пневматска хефталка		РТК 3,6 LI
Дозволена околна температура при работење <sup>A)</sup> и при складирање	°C	-20 ... +50
<b>Акумулаторска батерија</b>		<b>Литиум-јонска</b>
Капацитет	Ah	1,5
Број на батериски ќелии		1
<b>Мрежен напојувач<sup>B)</sup></b>		
Број на дел/артикл		
- EU		<b>2 609 120 713</b>
- UK		<b>2 609 120 718</b>
Напон за полнење на батеријата	V=	5,0
Струја за полнење	mA	1000
Време на полнење	h	2-3
Класа на заштита		□/II
<b>USB-кабел</b>		
Број на дел/артикл		<b>1 607 000 CG9</b>

A) ограничена јачина при температури <0 °C

B) Дополнителни технички податоци може да најдете на:  
<http://www.bosch-do-it.com/ecodesign>

## Информации за бучава/вибрации

Вредностите за емисија на бучава се одредуваат согласно **EN 60745-2-16**.

Нивото на звучниот притисок на електричниот алат оценето со А типично изнесува **76 dB(A)**. Несигурност  $K = 3$  dB. Нивото на звук при работењето може да ги надмине наведените вредности. **Носете заштита за слухот!**

Вкупните вредности на вибрации  $a_h$  (векторски збир на три насоки) и несигурност  $K$  дадени се во согласност со **EN 60745-2-16**:

$a_h < 2,5 \text{ m/s}^2$ ,  $K = 1,5 \text{ m/s}^2$ .

Нивото на вибрации наведено во овие упатства е измерено со нормирана постапка за мерење и може да се користи за меѓусебна

споредба на електрични алати. Исто така може да се прилагоди за предвремена процена на оптоварувањето со вибрации.

Наведеното ниво на вибрации е за главната примена на електричниот алат. Доколку електричниот алат се користи за други примени, алатот што се вметнува отстапува од нормите или недоволно се одржува, може да отстапува нивото на вибрации. Ова може значително да го зголеми оптоварувањето со вибрации во периодот на целокупното работење.

За прецизно одредување на оптоварувањето со вибрации, треба да се земе предвид и периодот во кој уредот е исклучен или едвај работи, а не во моментот кога е во употреба. Ова може значително да го намали оптоварувањето со вибрации во периодот на целокупното работење.

Утврдете ги дополнителните мерки за безбедност за заштита на корисникот од влијанието на вибрациите, како на пр.: одржувајте ги внимателно електричните алати и алатите за вметнување, одржувајте ја топлината на дланките, организирајте го текот на работата.

## Монтажа

### Полнење на батеријата (види слика А)

- ▶ **Користете ги само приклучоците за мрежа коишто се наведени во техничките податоци.** Само овие приклучоци за мрежа се погодни за литиум-јонската батерија за Вашиот електричен алат.
- ▶ **Внимавајте на електричниот напон!** Напонот на струјниот извор мора да одговара на оној кој е наведен на спецификационата плочка на мрежниот напојувач. Мрежните напојувачи означени со 230 волти исто така може да се користат и на 220 волти.

**Напомена:** Батеријата се испорачува делумно наполнета. За да ја наполните целосно батеријата, пред првата употреба ставете ја на приклучокот за мрежа додека не се наполни целосно.

Литиум-јонските батерии може да се наполнат во секое време, без да се намали нивниот животен век. Прекилот при полнењето не ѝ наштетува на батеријата.

Литиум-јонската батерија е заштитена од длабоко празнење со „Electronic Cell Protection (ECP)“. Доколку батеријата е испразнета, електричниот алат се исклучува со заштитен прекинувач.


► **По автоматското исклучување на електричниот алат, не притискајте на чкрапалото.** Батеријата може да се оштети.

За полнење на акумулаторските батерии поврзете го Микро-USB-приклучокот **(4)** преку USB-кабелот **(8)** со мрежниот напојувач **(9)**. Вметнете го приклучокот за мрежа во приклучницата. Постапката на полнење започнува.

Приказот за наполнетост на акумулаторската батерија **(2)** го прикажува напредокот на полнењето. За време на процесот на полнење електричниот алат е деактивиран и не може да се користи. За време на процесот на полнење обично се затоплува рачката на електричниот алат.

Доколку не го употребувате, извадете го мрежниот напојувач **(9)** од струја.

► **Заштитете го мрежниот напојувач од влага!**

	Приказ за наполнетост на батеријата		Значење
	Црвено	 Зелено	
Полнење на батеријата	-	*	Батеријата се полни.
	-	●	Батеријата е наполнета.
Употреба	-	●	Батеријата е наполнета над 30 % од нејзиниот капацитет.
	●	-	Батеријата има помалку од 30 % од нејзиниот капацитет и треба да се наполни.

\* Трепка ● Свети постојано

## Полнење на магацинот (види слика B)

- **Користете само оригинална Bosch-опрема.** Прецизните делови на пневматската хефталка како магацинот, делот за туркање и каналот за пукање се прилагодени на хефт-иглиците **Bosch**. Другите производители употребуваат друг квалитет на челик и димензии.
- Свртете го електричниот алат.
  - Притиснете го механизмот за отклучување на муницијата **(6)** и извлечете го магацинот **(11)** наопаку.

- Ставете го сетот хефт-иглици **(10)** со врвовите на хефт-иглиците нагоре.
- Ставете го магацинот **(11)** назад додека не се вклопи.
- ▶ **При отворањето, полнењето и затворањето на магацинот не употребувајте сила.**

## Употреба

### Ставање во употреба

#### Пневматско хефтање

- Поставете го цврсто клунот за хефтање **(1)** најпрво на делот што се обработува додека не се притисне неколку милиметри.
- Насочете го право притисокот и кратко притиснете на чкрапалото **(5)**.
- Откако ќе ги искористите сите хефт-иглици, отпуштете го чкрапалото **(5)** и подигнете го клунот за хефтање **(1)** од делот што се обработува.

Блокадата на чкрапалото што е поврзано со подвижниот клун за хефтање **(1)** го спречува ненамерното испукување доколку ненамерно се притисне чкрапалото **(5)**.

### Совети при работењето

- ▶ **Со овој електричен алат може да работите со 19 mm хефт иглици. Затоа не го користете електричниот алат за зацврстување на тавански облоги со стеги за дрвени профили или фуги.**
- ▶ **Не го држете електричниот алат на чкрапалото доколку се заглави хефт-иглица во електричниот алат.** При отстранување на заглавена хефт-иглица, чкрапалото може случајно да се активира.

Избегнете испукување во празно, за да избегнете изабување на втиснувачот.

Внимателно поставувајте го клунот за хефтање **(1)**. Меките делови за обработка (на пр. борово дрво) може да се оштетат доколку се употреби преголем притисок.

## Опрема за хефтање на хартија

Со користење на специјалната опрема, електричниот алат може да се искористи за хефтање на хартија. Опремата е прилагодена само за **РТК 3,6 LI**.

- Со **хефталката за хартија (12)** може да захефтите до 60 листови.
- Со **хефталката за брошури (13)** може да захефтите до 30 листови во средината со две хефт-иглици за една брошура. Максималниот формат за листовите што треба да се захефтаат е DIN A4 (210 mm ширина). За хефтање на средината на листовите во DIN A5-формат постојат ознаки.

**Напомена:** Хефт-иглиците на пневматската хефталка се постабилни отколку вообичаените комерцијални хефт-иглици за хефталки и поради тоа може тешко да се отстранат од хартијата.

- **Користете само оригинална Bosch-опрема.** Прецизните делови на пневматската хефталка како магацинот, делот за туркање и каналот за пукање се прилагодени на хефт-иглиците **Bosch**. Другите производители употребуваат друг квалитет на челик и димензии.

Препорачана должина на хефт- иглиците	Број на листови (хартија 80 g/m <sup>2</sup> )	
	Хефталка за хартија	Хефталка за брошури
4 mm	2–10	2–10
6 mm	2–20	2–20
8 mm	10–40	10–30
10 mm	20–60	20–30

### Хефтање хартија (види слики С1 и С2)

- Ставете го внатре соодветниот сет на хефт-иглици **(10)**.
- Притиснете ги едно по друго клуновите на хефталката за хартија **(12)** во страничните отвори на електричниот алат.
- Ставете го купот хартија во хефталката за хартија **(12)** и позиционирајте го клунот за хефтање над хартијата на местото каде треба да се хефта.
- Цврсто притиснете го надолу електричниот алат, додека клунот за хефтање **(1)** не се притисне неколку милиметри.
- Насочете го право притисокот и кратко притиснете на чкрпалото **(5)**.



- Откако ќе ги искористите сите хефт-иглици, отпуштете го чкрапалото (5) и подигнете го клунот за хефтање (1) од купот хартија.

**Напомена:** За полнење на магацинот (11) хефталката за хартија мора да се демонтира (12) од електричниот алат.

### Хефтање брошури (види слики D1–D3)

- Пред првата употреба, мора да ги споите двете полови на хефталката за брошури (13). Сега, хефталката за брошури не може да се демонтира.
- Ставете го внатре соодветниот сет на хефт-иглици (10).
- Најгорниот лист (корицата) од купот со хартија превиткајте го на пола, за да означите линија за позицијата на хефтање.
- Отворете го заштитниот држач (14) на хефталката за брошури (13) и поставете го купот хартија со корицата нагоре.
- Затворете го заштитниот држач (14) надолу.
- Насочувајте го купот хартија, така што превитканата линија ќе се гледа низ процепот во заштитниот држач.
- Поставете го цврсто клунот за хефтање (1) најпрво на едниот од процепите, додека не се притисне неколку милиметри.
- Насочете го право притисокот и кратко притиснете на чкрапалото (5).
- Откако ќе ги искористите сите хефт-иглици, отпуштете го чкрапалото (5) и подигнете го клунот за хефтање (1) од заштитниот држач.
- Повторете ја работната постапка за вториот процеп.
- Отворете го заштитниот држач (14) извадете го захефтаниот куп хартија и превиткајте го на средината.

## Одржување и сервис

### Одржување и чистење

- Одржувајте ги чисти електричниот алат и отворите за проветрување, за да може добро и безбедно да работите.

Доколку батеријата не функционира повеќе, обратете се кај овластената сервисна служба за **Bosch**-електрични алати.

Доколку е потребно користење на приклучен кабел, тогаш набавете го од **Bosch** или специјализирана продавница за **Bosch**-електрични алати, за да избегнете загрозување на безбедноста.

### **Сервисна служба и совети при користење**

Сервисната служба ќе одговори на Вашите прашања во врска со поправката и одржувањето на Вашиот производ како и резервните делови. Ознаки за експлозија и информации за резервните делови исто така ќе најдете на: **www.bosch-pt.com**

Тимот за советување при користење на Bosch ќе ви помогне доколку имате прашања за нашите производи и опрема.

За сите прашања и нарачки на резервни делови, Ве молиме наведете го 10-цифрениот број од спецификационата плочка на производот.

### **Северна Македонија**

Д.Д.Електрис

Сава Ковачевиќ 47Нб, број 3

1000 Скопје

Е-пошта: dimce.dimcev@servis-bosch.mk

Интернет: www.servis-bosch.mk

Тел./факс: 02/ 246 76 10

Моб.: 070 595 888

Д.П.Т.У “РОЈКА”

Јани Лукровски бб; Т.Ц Автокоманда локал 69

1000 Скопје

Е-пошта: servisrojka@yahoo.com

Тел: +389 2 3174-303

Моб: +389 70 388-520, -530

### **Транспорт**

Литиум-јонските батерии подлежат на барањата на Законот за опасни материјали. Батериите може да се транспортираат само од страна на корисникот, без потреба од дополнителни квалификации.

При пренос на истите од страна на трети лица (на пр. воздушен транспорт или шпедиција) неопходно е да се внимава на специјалните напомени на амбалажата и ознаките. Во таков случај, при подготовката на пратката мора да се повика експерт за опасни супстанции.

## Отстранување



Електричните апарати, батериите, опремата и амбалажите треба да се отстранат на еколошки прифатлив начин.



Не ги фрлајте електричните апарати и батериите во домашната канта за ѓубре!

### Само за земјите од ЕУ:

Според европската регулатива 2012/19/EU електричните апарати што се во употреба и дефектните или искористените батерии според регулативата 2006/66/EC мора одделно да се соберат и да се рециклираат за повторна употреба.

### Батерии:

#### Литиум-јонски:

Ве молиме внимавајте на напомените во делот Транспорт (види „Транспорт“, Страница 162).

- **При отстранување, вградените батерии смеат да се извадат само од страна на стручен персонал.** Со отворање на обвивката на куќиштето, електричниот алат може да се уништи.

За да ја извадите батеријата од електричниот алат, притискајте на електричниот алат додека целосно не се испразни батеријата. Одвртете ги завртките на куќиштето и извадете ја обвивката на куќиштето, за да ги извадите батериите. За да избегнете краток спој, извадете ги поединечно еден по друг приклучоците на батеријата и потоа изолирајте ги половите. Дури и при целосното празнење во батеријата има преостанат капацитет, којшто може да се ослободи при краток спој.

# Srpski

## Bezbednosne napomene

### Opšta upozorenja za električne alate

**⚠ UPOZORENJE** Čitajte sva upozorenja i uputstva. Propusti kod pridržavanja upozorenja i uputstava mogu imati za posledicu električni udar, požar i/ili teške povrede.

**Čuvajte sva upozorenja i uputstva za buduću upotrebu.**

Pojam „električni alat“ upotrebljen u upozorenjima odnosi se na električne alate sa pogonom na struju (sa kablom) i na električne alate sa akumulatorskim pogonom (bez kabla).

### Sigurnost radnog područja

- ▶ **Držite vaše radno područje čisto i dobro osvetljeno.** Nered ili neosvetljena radna područja mogu voditi nesrećama.
- ▶ **Ne radite sa električnim alatom u okolini ugroženoj eksplozijom, u kojoj se nalaze zapaljive tečnosti, gasovi ili prašina.** Električni alati stvaraju varnice koje mogu zapaliti prašinu ili isparenja.
- ▶ **Držite podalje decu i druge osobe za vreme korišćenja električnog alata.** Stvari koje vam odvrćaju pažnju mogu dovesti do gubitka kontrole.

### Električna sigurnost

- ▶ **Priključni utikač električnog alata mora odgovarati utičnici. Utikač ne sme nikako da se menja. Ne upotrebljavajte adaptere utikača zajedno sa električnim alatima zaštićenim uzemljenjem.** Nemodifikovani utikači i odgovarajuće utičnice smanjuju rizik od električnog udara.
- ▶ **Izbegavajte kontakt telom sa uzemljenim površinama kao što su cevi, radijatori, šporeti i frižideri.** Postoji povećani rizik od električnog udara ako je vaše telo uzemljeno.
- ▶ **Držite električni alat što dalje od kiše ili vlage.** Prodor vode u električni alat povećava rizik od električnog udara.
- ▶ **Kabl ne koristite u druge svrhe. Nikada ne koristite kabl za nošenje električnog alata, ne vucite ga i ne izvlačite ga iz utičnice. Držite kabl**

**dalje od vreline, ulja, oštih ivica ili pokretnih delova.** Oštećeni ili umršeni kablovi povećavaju rizik od električnog udara.

- ▶ **Ako sa električnim alatom radite na otvorenom, upotrebljavajte samo produžne kablove koji su pogodni za upotrebu na otvorenom.** Upotreba kabla pogodnog za upotrebu na otvorenom smanjuje rizik od električnog udara.
- ▶ **Ako ne možete da izbegnete rad sa električnim alatom u vlažnoj okolini, koristite zaštitni uređaj diferencijalne struje (RCD).** Upotreba zaštitnog uređaja diferencijalne struje smanjuje rizik od električnog udara.

### Sigurnost osoblja

- ▶ **Budite pažljivi, pazite na to šta radite i postupajte razumno tokom rada sa vašim električnim alatom. Ne koristite električni alat ako ste umorni ili pod uticajem droge, alkohola ili lekova.** Momenat nepažnje kod upotrebe električnog alata može rezultirati ozbiljnim povredama.
- ▶ **Nosite ličnu zaštitnu opremu. Uvek nosite zaštitne naočare.** Zaštitna oprema, kao što su maske za prašinu, sigurnosne cipele koje se ne klizaju, šlem ili zaštita za sluh, smanjuju rizik od povreda kada se koriste u odgovarajućim uslovima.
- ▶ **Izbegavajte nenamerno puštanje u rad. Uverite se da je električni alat isključen, pre nego što ga priključite na struju i/ili na akumulator, uzmete ga ili nosite.** Nošenje električnog alata sa prstom na prekidaču ili priključivanje na struju uključenog električnog alata vodi do nesreće.
- ▶ **Uklonite bilo kakve ključeve za podešavanje ili ključeve za zavrtnjeve, pre nego što uključite električni alat.** Ostavljanje ključa za zavrtnjeve ili ključa prikačenog na rotirajući deo električnog alata može rezultirati ličnom povredom.
- ▶ **Izbegavajte neprirodno držanje tela. Pobrinite se uvek da stabilno stojite i u svako doba održavajte ravnotežu.** Ovo omogućava bolje upravljanje električnim alatom u neočekivanim situacijama.
- ▶ **Nosite pogodnu odeću. Ne nosite široku odeću ili nakit. Držite kosu, odeću i rukavice dalje od pokretnih delova.** Široku odeću, nakit ili dugu kosu mogu zahvatiti pokretni delovi.

- ▶ **Ako mogu da se montiraju uređaji za usisavanje i skupljanje prašine, uverite se da li su priključeni i upotrebljeni kako treba.** Usisavanje prašine može smanjiti rizike koji su povezani sa prašinom.

#### Upotreba i briga o električnim alatima

- ▶ **Ne preopterećujte aparat. Upotrebljavajte električni alat koji je pogodan za vaš zadatak.** Odgovarajući električni alat radi bolje i sigurnije tempom za koji je projektovan.
- ▶ **Ne koristite električni alat čiji je prekidač u kvaru.** Svaki električni alat koji se ne može kontrolisati prekidačem je opasan i mora se popraviti.
- ▶ **Izvučite utikač iz utičnice i/ili uklonite akumulator pre nego što preduzmete podešavanja na aparatu, promenu delova pribora ili ostavite aparat.** Takve preventivne sigurnosne mere smanjuju rizik od slučajnog pokretanja električnog alata.
- ▶ **Čuvajte nekorišćene električne alate izvan dometa dece i ne dozvoljavajte korišćenje alata osobama koje ne poznaju isti ili nisu pročitale ova uputstva.** U rukama neobučениh korisnika električni alati postaju opasni.
- ▶ **Održavajte brižljivo električni alat. Proverite da li pokretni delovi aparata besprekorno funkcionišu i da li su dobro povezani, da li su delovi možda polomljeni ili su tako oštećeni da je ugroženo funkcionisanje električnog alata. Pre upotrebe popravite alat ukoliko je oštećen.** Mnoge nesreće su prouzrokovane lošim održavanjem električnih alata.
- ▶ **Održavajte alate za sečenje oštre i čiste.** Sa adekvatno održanim alatom za sečenje sa oštrim sečivima manja je verovatnoća da će doći do zapinjanja i upravljanje je jednostavnije.
- ▶ **Upotrebljavajte električni alat, pribor, alate koji se umeću itd. prema ovim uputstvima. Obratite pažnju pritom na uslove rada i posao koji morate obaviti.** Upotreba električnog alata za namene drugačije od predviđenih može voditi opasnim situacijama.

#### Upotreba i briga o alatu na akumulatorski pogon

- ▶ **Punite samo u aparatima za punjenje, koje je preporučio proizvođač.** Punjač koji je pogodan za jednu vrstu akumulatorske baterije može stvoriti rizik od požara ako se koristi za drugačiju akumulatorsku bateriju.

- ▶ **Upotrebljavajte električni alat samo zajedno sa akumulatorskim baterijama namenjenim za njih.** Upotreba bilo kojih drugih akumulatorskih baterija može stvoriti rizik od povrede ili požara.
- ▶ **Držite nekorišćenu akumulatorsku bateriju dalje od drugih metalnih objekata, poput kancelarijskih spajalica, novčića, ključeva, eksera, zavrtnja ili drugih malih metalnih predmeta, koji mogu prouzrokovati povezivanje jednog terminala sa drugim.** Kratak spoj između baterijskih terminala može prouzrokovati opekotine ili požar.
- ▶ **Kod pogrešne primene iz akumulatorske baterije može biti izbačena tečnost. Izbegavajte kontakt sa njom . Kod slučajnog kontakta isperite sa vodom. Ako tečnost dospe u oči, potražite i dodatnu lekarsku pomoć.** Tečnost iz akumulatora može prouzrokovati iritaciju ili opekotine.

### Servisiranje

- ▶ **Neka vam vaš električni alat popravlja samo kvalifikovano osoblje, koristeći samo originalne rezervne delove.** Ovo će osigurati očuvanje bezbednosti električnog alata.

### Bezbednosna upozorenja za heftalicu

- ▶ **Uvek pretpostavite da alat sadrži pričvršćivače.** Nesavesno rukovanje heftalicom može dovesti do neočekivanog otpuštanja pričvršćivača i do telesnih povreda.
- ▶ **Ne usmeravajte alat prema sebi ili bilo kome drugom u blizini.** Neočekivano aktiviranje će otpustiti pričvršćivač i dovesti do povrede.
- ▶ **Ne aktivirajte alat ukoliko nije postavljen čvrsto na predmet obrade.** Ako alat nije u kontaktu sa predmetom obrade, pričvršćivač se može odbiti od vaše mete.
- ▶ **Isključite alat sa izvora napajanja kada se pričvršćivač zaglavi u alatu.** Dok uklanjate zaglavljeni pričvršćivač, heftalica se može slučajno aktivirati ukoliko je uključena.
- ▶ **Budite pažljivi prilikom uklanjanja zaglavljenog pričvršćivača.** Mehanizam može biti pod pritiskom i pričvršćivač može biti prisilno otpušten dok pokušavate da ga odglavite.
- ▶ **Ne koristite ovu heftalicu za pričvršćivanje električnih kablova.** Ona nije namenjena za električnu instalaciju i može oštetiti izolaciju električnih kablova i time izazvati električni udar ili rizik od požara.

- ▶ **Koristite odgovarajuće aparate za detekciju, da biste pronašli skrivene vodove snabdevanja, ili pozovite lokalnog distributera električne energije.** Kontakt sa električnim vodovima može da dovede do požara i strujnog udara. Oštećenja gasovoda mogu da dovedu do eksplozije. Prodiranje u cevovod sa vodom može da uzrokuje materijalnu štetu.



**Zaštitite električni alat od izvora toplote, npr. i od trajnog sunčevog zračenja, vatre, vode i vlage.** Inače postoji opasnost od eksplozije.

### Sigurnosne napomene za napojnu jedinicu sa utikačem

- ▶ **Nije predviđeno da ovu napojnu jedinicu sa utikačem koriste deca ili lica sa ograničenim fizičkim, senzoričkim ili mentalnim sposobnostima ili nedovoljnim iskustvom i znanjem.** Ovu napojnu jedinicu sa utikačem mogu da koriste deca od 8 godina i lica sa ograničenim psihičkim, senzoričkim ili duševnim sposobnostima ili lica sa nedostatkom iskustva i znanja, ukoliko ih nadzire lice koje je odgovorno za njihovu bezbednost ili ako ih ono uputi u bezbedan rad sa ovom napojnom jedinicom sa utikačem i ako razumeju s time povezane opasnosti. U suprotnom postoji opasnost od pogrešnog rukovanja i povreda.



**Držite napojnu jedinicu sa utikačem što dalje od kiše ili vlage.**

Prodor vode u napojnu jedinicu sa utikačem povećava rizik od električnog udara.

- ▶ **Održavajte napojnu jedinicu sa utikačem čistom.** Zbog nečistoće postoji opasnost od električnog udara.
- ▶ **Prekontrolišite pre svake upotrebe napojnu jedinicu sa utikačem. Nemojte da koristite napojnu jedinicu sa utikačem, ukoliko primetite oštećenja. Nemojte samostalno da otvarate napojnu jedinicu sa utikačem i prepusite isključivo stručnom osoblju da vrši popravke i isključivo sa originalnim rezervnim delovima.** Oštećene komponente napojne jedinice sa utikačem povećavaju rizik od strujnog udara.



## Opis proizvoda i primene



**Pročitajte sve bezbednosne napomene i uputstva.** Propusti u poštovanju bezbednosnih napomena i uputstava mogu da prouzrokuju električni udar, požar i/

ili teške povrede.

Vodite računa o slikama u prednjem delu uputstva za rad.

### Namenska upotreba

Električni alat je namenjen za heftanje materijala, kože, kartona, folija, izolacionog materijala i sličnih materijala na mekanoj podlozi, npr. na drvetu ili materijalu sličnom drvetu. Električni alat nije pogodan za pričvršćivanje zidnih i plafonskih oplata.

### Komponente sa slike

Označavanje brojevima komponenti sa slika odnosi se na prikaz električnog alata na grafičkoj strani.

- (1) Glava heftalice
- (2) Prikaz statusa napunjenosti akumulatora
- (3) Drška
- (4) Mikro USB utičnica
- (5) Okidač
- (6) Deblokada magacina
- (7) Pokazivač dopune
- (8) USB kabl<sup>A)</sup>
- (9) Mrežni adapter<sup>A)</sup>
- (10) Traka spajalica<sup>A)</sup>
- (11) Magacin
- (12) Heftalica za papir<sup>A)</sup>
- (13) Heftalica za brošure<sup>A)</sup>

**(14)** Držač heftalice za brošure<sup>A)</sup>

- A) Prikazani ili opisani pribor ne spada u standardni obim isporuke. Celokupan pribor kao i rezervne delove možete pronaći u našem programu pribora i rezervnih delova.

**Tehnički podaci**

Akumulatorska heftalica		PTK 3,6 LI
Broj artikla		<b>3 603 J68 2..</b>
Nominalni napon	V=	3,6
Broj udara	min <sup>-1</sup>	30
Predmet za zakivanje		
- Traka spajalica		Tip 53
- Širina	mm	11,4
- Dužina	mm	4-10
Maks. kapacitet magacina		100
Težina u skladu sa EPTA-Procedure 01:2014	kg	0,74
Preporučena temperatura okruženja prilikom punjenja	°C	0 ... +45
Dozvoljena temperatura okruženja prilikom rada <sup>A)</sup> i prilikom skladištenja	°C	-20 ... +50
<b>Akumulator</b>		<b>Litijum-jonski</b>
Kapacitet	Ah	1,5
Broj akumulatorskih ćelija		1
<b>Mrežni adapter<sup>B)</sup></b>		
Broj artikla		
- EU		<b>2 609 120 713</b>
- UK		<b>2 609 120 718</b>
Napon punjenja za akumulator	V=	5,0
Struja punjenja	mA	1000
Vreme punjenja	h	2-3
Klasa zaštite		□/II

**USB kabl**

Broj artikla

**1 607 000 CG9**

- A) ograničena snaga pri temperaturama  $<0^{\circ}\text{C}$   
B) Detaljnije tehničke podatke možete pronaći ovde:  
<http://www.bosch-do-it.com/ecodesign>

**Informacije o buci/vibracijama**

Vrednosti emisije buke utvrđene u skladu sa **EN 60745-2-16**.

Pod A klasifikovan nivo zvučnog pritiska električnog alata tipično iznosi **76 dB(A)**. Nesigurnost  $K = 3 \text{ dB}$ . Nivo buke prilikom rada može da prekorači navedene vrednosti. **Nosite zaštitu za sluh!**

Ukupne vrednosti vibracije  $a_h$  (vektorski zbir tri pravca) i nesigurnost  $K$  utvrđeni prema **EN 60745-2-16**:

$$a_h < 2,5 \text{ m/s}^2, K = 1,5 \text{ m/s}^2.$$

Nivo vibracija naveden u ovim uputstvima je izmeren prema standardizovanom mernom postupku i može se koristiti za međusobno poređenje električnih alata. Pogodan je i za privremenu procenu opterećenja vibracijama.

Navedeni nivo vibracija predstavlja prvenstveno primenu električnog alata. Ako se svakako električni alat upotrebljava za druge namene sa drugim upotrebljenim alatima ili nedovoljno održavanja, može doći do odstupanja nivoa vibracija. Ovo može u značajnoj meri povećati opterećenje vibracijama preko celog radnog vremena.

Za tačnu procenu opterećenja vibracijama trebalo bi uzeti u obzir i vreme, u kojem je uređaj uključen ili radi, međutim nije stvarno u upotrebi. Ovo može značajno redukovati opterećenje vibracijama preko celog radnog vremena.

Utvrđite dodatne sigurnosne mere radi zaštite korisnika od delovanja vibracija kao na primer: održavanje električnog alata i upotrebljenog alata, održavanje toplih ruku, organizacija radnih postupaka.

## Montaža

### Punjenje akumulatora (videti sliku A)

- ▶ **Koristite samo napojne jedinice sa utikačem koje su navedene u tehničkim podacima.** Samo ove napojne jedinice sa utikačem su usklađene sa litijum-jonskom akumulatorom koji koristi vaš električni alat.
- ▶ **Obratite pažnju na napon mreže!** Napon strujnog izvora mora biti usaglašen sa podacima na tipskoj pločici mrežnog adaptera. Mrežni adapteri označeni sa 230 V mogu da rade i sa 220 V.

**Napomena:** Akumulator se isporučuje delimično napunjen. Da biste osigurali punu snagu akumulatora, napunite ga u potpunosti pomoću mrežnog adaptera pre prve upotrebe.

Litijum-jonski akumulator može da se puni u svako doba, a da mu se ne skraćuje vek trajanja. Prekid punjenja ne šteti akumulatoru.

Litijum-jonski akumulator je zaštićen od dubinskog pražnjenja zahvaljujući funkciji „Electronic Cell Protection (ECP)“. Kada se akumulator isprazni, električni alat se isključuje preko zaštitne veze.


- ▶ **Nakon automatskog isključenja električnog alata ne pritiskajte dalje okidač.** Akumulator se može oštetiti.



Za punjenje akumulatora povežite mikro USB utičnicu (4) pomoću USB kabla (8) sa mrežnim adapterom (9). Utaknite mrežni adapter u utičnicu. Počinje postupak punjenja.

Prikaz statusa napunjenosti akumulatora (2) pokazuje napredak punjenja. Tokom postupka punjenja električni alat je deaktiviran i ne može se koristiti. Tokom punjenja obično se zagreva ručka električnog alata.

U slučaju dužeg nekorišćenja odvojite mrežni adapter (9) iz strujne mreže.

- ▶ **Mrežni adapter čuvajte od vlage!**

	Prikaz statusa napunjenosti akumulatora	Značenje
	Crveno  Zeleno	
Punjenje akumulatora	-	* Akumulator se puni.
	-	● Akumulator je potpuno napunjen.

	Prikaz statusa napunjenosti akumulatora		Značenje
	Crveno 	Zeleno 	
Režim rada	-	●	Kapacitet akumulatora je preko 30 %.
	●	-	Kapacitet akumulatora je ispod 30 % i potrebno je punjenje.

\* Treperi ● Trajno svetli

## Opremanje magacina (videti sliku B)

► **Koristite samo originalni Bosch pribor.** Precizni delovi heftalice kao što su magacin, tučak i kanal su odgovaraju **Bosch** spajalicama. Drugi proizvođači upotrebljavaju drugi kvalitet čelika i dimenzije.

- Okrenite električni alat.
- Pritisnite deblokadu magacina **(6)** i istovremeno izvucite magacin **(11)** unazad.
- Umetnite traku spajalica **(10)** tako da vrhovi spajalica budu okrenuti nagore.
- Gurnite magacin **(11)** unazad tako da ulegne.

► **Prilikom otvaranja, opremanja i zatvaranja magacina ne upotrebljavajte silu.**

## Režim rada

### Puštanje u rad

#### Heftanje

- Glavu heftalice **(1)** prvo postavite čvrsto na radni komad tako da bude utisnut nekoliko milimetara.
- Održavajte pritisak i kratko pritisnite okidač **(5)**.
- Nakon potpunog zakivanja spajalice, otpustite okidač **(5)** i podignite glavu heftalice **(1)** sa radnog komada.

Blokada okidanja koja je povezana sa pokretnom glavom heftalice **(1)** sprečava neželjeno aktiviranje udarca ukoliko slučajno pritisnete okidač **(5)**.

## Napomene za rad

- ▶ Ovim električnim alatom se ne mogu obrađivati spajalice od 19 mm. Zbog toga ne upotrebljavajte električni alat za pričvršćivanje plafonskih obloga pomoću spajalica za profilno drvo ili fugne.
- ▶ Ukoliko se spajalica zaglavila u električnom alatu, alat nemojte držati za okidač. Pri uklanjanju zaglavljene spajalice greškom može da se aktivira okidač.

Izbegavajte okidanja na prazno, da bi sprečili habanje udarnog pečata.

Pažljivo postavite glavu heftalice (1). Meke komade drveta (na. primer drvo bora) možete oštetiti usled prejakog pritiskanja.

## Pribor za heftanje papira

Električni alat se pomoću specijalnog pribora može koristiti za heftanje papira. Pribor odgovara za **PTK 3,6 LI**.

- Pomoću **heftalice za papir (12)** možete da heftate do 60 listova.
- Pomoću **heftalice za brošure (13)** možete da heftate do 30 listova sa dve spajalice u sredini kao brošuru. Maksimalni format listova za heftanje je DIN A4 (210 mm širine). Za heftanje listova formata DIN A5 po sredini postoje oznake.

**Napomena:** Spajalice za heftalicu su stabilnije od uobičajenih spajalica dostupnih u maloprodaji zbog čega se teško vade iz papira.

- ▶ **Koristite samo originalni Bosch pribor.** Precizni delovi heftalice kao što su magacin, tučak i kanal su odgovaraju **Bosch** spajalicama. Drugi proizvođači upotrebljavaju drugi kvalitet čelika i dimenzije.

Preporuka za dužinu spajalica	Broj listova (papir od 80 g/m <sup>2</sup> )	
	Heftalica za papir	Heftalica za brošure
4 mm	2-10	2-10
6 mm	2-20	2-20
8 mm	10-40	10-30
10 mm	20-60	20-30

## Heftanje papira (videti slike C1 i C2)

- Umetnite odgovarajuću traku spajalica (10).
- Glave heftalice za papir (12) jedan za drugim pričvrstite u bočne otvore električnog alata.

- Papire stavite u heftalicu za papir **(12)** i glavu heftalice pozicionirajte iznad dela papira koje želite da zaheftate.
- Električni alat pritisnite čvrsto nadole, tako da glava heftalice **(1)** bude utisnuta nekoliko milimetara.
- Održavajte pritisak i kratko pritisnite okidač **(5)**.
- Nakon potpunog zakivanja spajalice, otpustite okidač **(5)** i podignite glavu heftalice **(1)** sa papira.

**Napomena:** Za opremanje magacina **(11)** morate da demontirate heftalicu za papir **(12)** sa električnog alata.

### Heftanje brošura (videti slike D1-D3)

- Pre prvog puštanja u rad morate da spojite polovine heftalice za brošure **(13)**. Heftalica za brošure se više ne može demontirati.
- Umetnite odgovarajuću traku spajalica **(10)**.
- Gornji list (omot) papira koje želite da zaheftate presavijte po sredini kako biste dobili liniju za definisanje položaja spajalice.
- Otvorite držače **(14)** heftalice za brošure **(13)** i postavite papire tako da omot bude gore.
- Preklopite držače **(14)** nadole.
- Papire postavite tako da se kroz proreze u držačima vidi linija za definisanje.
- Glavu heftalice **(1)** prvo čvrsto postavite na jedan od proreza tako da bude utisnuta nekoliko milimetara.
- Održavajte pritisak i kratko pritisnite okidač **(5)**.
- Nakon potpunog zakivanja spajalice, otpustite okidač **(5)** i podignite glavu heftalice **(1)** sa držača.
- Ponovite korake za drugi prorez.
- Otvorite držače **(14)**, izvadite zaheftane papire i presavijte ih po sredini.

## Održavanje i servis

### Održavanje i čišćenje

- **Držite električni alat i proreze za ventilaciju čiste, da bi dobro i sigurno radili.**

Ako akumulator više ne funkcioniše, obratite se ovlašćenom servisu za **Bosch** električne alate.

Ako je neophodna zamena priključnog voda, onda to mora da izvede **Bosch** ili ovlašćena servisna služba za **Bosch** električne alate, kako biste izbegli ugrožavanje bezbednosti.

### Servis i saveti za upotrebu

Servis odgovara na vaša pitanja u vezi sa popravkom i održavanjem vašeg proizvoda kao i u vezi sa rezervnim delovima. Šematske prikaze i informacije u vezi rezervnih delova naći ćete i pod: **www.bosch-pt.com**

Bosch tim za konsultacije vam rado pomaže tokom primene, ukoliko imate pitanja o našim proizvodima i njihovom priboru.

Molimo da kod svih pitanja i naručivanja rezervnih delova neizostavno navedete broj artikla sa 10 brojčanih mesta prema tipskoj pločici proizvoda.

#### Srpski

Bosch Elektroservis

Dimitrija Tucovića 59

11000 Beograd

Tel.: +381 11 644 8546

Tel.: +381 11 744 3122

Tel.: +381 11 641 6291

Fax: +381 11 641 6293

E-Mail: [office@servis-bosch.rs](mailto:office@servis-bosch.rs)

[www.bosch-pt.rs](http://www.bosch-pt.rs)

Keller d.o.o.

Ljubomira Nikolica 29

18000 Nis

Tel./Fax: +381 18 274 030

Tel./Fax: +381 18 531 798

E-Mail: [office@keller-nis.com](mailto:office@keller-nis.com)

[www.bosch-pt.rs](http://www.bosch-pt.rs)

Pro Servis NS d.o.o.

Temerinski put 17

21000 Novi Sad

Tel./Fax: +381 21 419-546

E-Mail: [office@proservis.rs](mailto:office@proservis.rs)

[www.proservis.rs](http://www.proservis.rs)



**Bosnia**

Elektro-Servis VI. Mehmed Nalić  
 Dzemala Bijedića bb  
 71000 Sarajevo  
 Tel./Fax: +387 33454089  
 E-Mail: bosch@bih.net.ba

**Transport**

Akumulatorske baterije koje sadrže litijum jon podležu zahtevima prava o opasnim materijama. Akumulatorske baterije korisnik može transportovati na drumu bez drugih pakovanja.

Kod slanja preko trećih lica (na primer vazdušnih transportom ili špedicijom) mora se obratiti pažnja na posebne zahteve u pogledu pakovanja i označavanja. Tada se kod pripreme paketa za slanje mora pozvati stručnjak za opasne materije.

**Uklanjanje đubreta**

Električne alate, akumulacione baterije, pribor i pakovanja treba predati na reciklažu koja je u skladu sa zaštitom životne sredine.



Ne bacajte električne alate i akumulatore/baterije u kućno đubre!

**Samo za EU-zemlje:**

Prema evropskoj smernici 2012/19/EU električni alati koji su neupotrebljivi, a prema evropskoj smernici 2006/66/EC ni akumulatori/baterije koji su u kvaru ili istrošeni, ne moraju više da se odvojeno sakupljaju i odvoze na reciklažu koja odgovara zaštiti čovekove sredine.

**Akumulatorske baterije/baterije:****Li-jonska:**

Molimo da obratite pažnju na napomene u odeljku Transport (videti „Transport“, Strana 177).

- **Integrisane akumulatore sme da uklanja samo stručno osoblje radi odlaganja na otpad.** Otvaranjem okvira kućišta možete da uništite električni alat.

Kako biste izvadili akumulator iz električnog alata, držite električni alat uključanim sve dok se akumulator u potpunosti ne isprazni. Odvrnite zavrtnje na kućištu i skinite okvir kućišta, kako biste izvadili akumulator. Kako biste sprečili kratak spoj, otkaçite priključke na akumulatoru, pojedinačno jedan za drugim, pa zatim izolujte polove. Čak i kod potpunog pražnjenja, u akumulatoru može da preostane još kapaciteta, koji može da se oslobodi u slučaju kratkog spoja.

## Slovenščina

### Varnostna opozorila

#### Splošna varnostna navodila za električna orodja

##### **⚠ OPOZORILO** Preberite vsa varnostna opozorila in napotke.

Neupoštevanje opozoril in napotkov lahko povzroči električni udar, požar in/ali hude telesne poškodbe.

##### **Vsa opozorila in napotke shranite za prihodnjo uporabo.**

Pojem električno orodje v opozorilih se nanaša na električna orodja z električnim pogonom (z električnim kablom) in na akumulatorska električna orodja (brez električnega kabla).

#### Varnost na delovnem mestu

- ▶ **Delovno mesto naj bo vedno čisto in dobro osvetljeno.** Nered in neosvetljena delovna mesta povečajo možnost nezgod.
- ▶ **Električnega orodja ne uporabljajte v okolju, v katerem lahko pride do eksplozij (prisotnost vnetljivih tekočin, plinov ali prahu).** Električna orodja povzročajo iskenje, zaradi katerega se lahko prah ali hlapi vnamejo.
- ▶ **Med uporabo električnega orodja poskrbite, da v bližini ni otrok ali drugih oseb.** Odvratanje pozornosti lahko povzroči izgubo nadzora nad orodjem.

### Električna varnost

- ▶ **Priključni vtič električnega orodja se mora prilegati vtičnici.** Spreminjanje vtiča na kakršen koli način ni dovoljeno. Pri ozemljenih električnih orodjih ne uporabljajte adapterskih vtičev. Nespremenjeni vtiči in ustrezne vtičnice zmanjšujejo tveganje električnega udara.
- ▶ **Izogibajte se telesnemu stiku z ozemljenimi površinami, kot so na primer cevi, grelci, hladilniki in štedilniki.** Tveganje električnega udara je večje, če je vaše telo ozemljeno.
- ▶ **Prosimo, da orodje zavarujete pred dežjem ali vlago.** Vdor vode v električno orodje povečuje tveganje za električni udar.
- ▶ **Kabel uporabljajte pravilno. Kabel zavarujte pred vročino, oljem, ostrimi robovi ali premikajočimi se deli.** Poškodovani ali zapleteni kabli povečujejo tveganje električnega udara.
- ▶ **Kadar uporabljate električno orodje na prostem, uporabljajte samo kabelske podaljške, ki so primerni za delo na prostem.** Uporaba kabelskega podaljška, ki je primeren za delo na prostem, zmanjšuje tveganje za električni udar.
- ▶ **Če je uporaba električnega orodja v vlažnem okolju neizogibna, uporabljajte stikalo za zaščito pred kvarnim tokom.** Uporaba zaščitnega stikala zmanjšuje tveganje električnega udara.

### Osebna varnost

- ▶ **Bodite pozorni, pazite, kaj delate, in se dela z električnim orodjem lotite z razumom. Električnega orodja ne uporabljajte, če ste utrujeni oziroma če ste pod vplivom mamil, alkohola ali zdravil.** Trenutek nepazljivosti pri uporabi električnega orodja je lahko vzrok za hude telesne poškodbe.
- ▶ **Uporabljajte osebno zaščitno opremo. Vedno uporabljajte zaščito za oči.** Z uporabo zaščitne opreme, kot so protiprašna maska, varnostni čevlji, ki ne drsijo, čelada ali zaščita za sluh, v ustreznih okoliščinah zmanjšate nevarnost poškodb.
- ▶ **Preprečite nenameren vklop orodja. Pred priključitvijo električnega orodja na električno omrežje in/ali na akumulatorsko baterijo in pred dviganjem ali nošenjem se prepričajte, da je električno orodje izklopljeno.** Če električno orodje nosite in imate pri tem prst na stikalu ali pa orodje napajate, ko je stikalo v položaju za vklop, lahko pride do nesreče.

- ▶ **Odstranite vse ključe in izvijače za prilaganje orodja, preden orodje vklopite.** Ključ ali izvijač, ki ga ne odstranite z vrtečega se dela električnega orodja, lahko povzroči telesne poškodbe.
- ▶ **Ne precenjujte svojih sposobnosti. Ves čas trdno stojte in vzdržujte ravnovesje.** S tem izboljšate nadzor nad električnim orodjem v nepričakovanih situacijah.
- ▶ **Bodite primerno oblečeni. Ne nosite ohlapnih oblačil ali nakita. Las, oblačil in rokavic ne približujte premikajočim se delom.** Ohlapna oblačila, nakit ali dolgi lasje se lahko ujamejo v premikajoče se dele.
- ▶ **Če imate na voljo naprave za priklop sesalnika za prah ali zbiralne posode, se prepričajte, da so te ustrezno priključene.** Uporaba sistema za zbiranje prahu lahko zmanjša nevarnosti, povezane s prahom.

#### Uporaba in vzdrževanje električnega orodja

- ▶ **Električnega orodja ne preobremenjujte. Za delo uporabite ustrezno električno orodje.** Pravo električno orodje bo delo opravilo bolje in varneje, in sicer s hitrostjo, za katero je bilo zasnovano.
- ▶ **Električnega orodja ne uporabljajte, če ga s stikalom ne morete vklopiti in izklopiti.** Vsako električno orodje, ki ga ni mogoče nadzirati s stikalom, je nevarno in ga je treba popraviti.
- ▶ **Izvlcite vtič iz vtičnice in/ali odstranite akumulatorsko baterijo iz električnega orodja, preden se lotite nastavljanja in menjavanja nastavkov ter preden orodje shranite.** Ti preventivni varnostni ukrepi zmanjšajo tveganje za nenamerni zagon aparata.
- ▶ **Ko električnih orodij ne uporabljajte, jih shranite izven dosega otrok. Osebam, ki orodja ne poznajo ali niso prebrale teh navodil za uporabo, električnega orodja ne dovolite uporabljati.** Električna orodja so nevarna, če jih uporabljajo neizkušene osebe.
- ▶ **Poskrbite za redno vzdrževanje orodja. Prepričajte se, da so premikajoči se deli pravilno poravnani in da se ne zatikajo ter da deli niso polomljeni. Prav tako preverite, ali je na orodju še kaj drugega, kar bi lahko vplivalo na njegovo delovanje. Če je električno orodje poškodovano, mora biti pred uporabo popravljeno.** Slabo vzdrževana električna orodja so vzrok za mnoge nezgode.
- ▶ **Rezalna orodja naj bodo vedno ostra in čista.** Skrbno negovana rezalna orodja z ostrimi rezalnimi robovi se manj zatikajo in so lažje vodljiva.

- ▶ **Električna orodja, pribor, vsadna orodja in podobno uporabljajte v skladu s temi navodili, pri čemer upoštevajte delovne pogoje in dejavnost, ki jo boste opravljali.** Uporaba električnih orodij v namene, ki so drugačni od predpisanih, lahko privede do nevarnih situacij.

#### Uporaba in vzdrževanje akumulatorskih orodij

- ▶ **Akumulatorske baterije polnite samo s polnilniki, ki jih priporoča proizvajalec.** Polnilnik, ki je namenjen določeni vrsti akumulatorskih baterij, se lahko vname, če ga boste uporabljali za polnjenje drugačnih akumulatorskih baterij.
- ▶ **V električnih orodjih uporabljajte le akumulatorske baterije, ki so zanje predvidene.** Uporaba drugih akumulatorskih baterij lahko povzroči telesne poškodbe ali požar.
- ▶ **Akumulatorska baterija, ki je ne uporabljate, ne sme priti v stik s kovinskimi predmeti, kot so pisarniške sponke, kovanci, ključi, žebli, vijaki in drugi manjši kovinski predmeti, ki bi lahko povzročili premostitev kontaktov.** Kratek stik med akumulatorskimi kontakti ima lahko za posledico opekline ali požar.
- ▶ **V primeru napačne uporabe lahko iz akumulatorske baterije izteče tekočina. Izogibajte se stiku z njo. Če tekočina vseeno po naključju pride v stik s kožo, jo sperite z vodo. Če pride tekočina v oči, poiščite zdravniško pomoč.** Iztekajoča akumulatorska tekočina lahko povzroči draženje ali opekline.

#### Servisiranje

- ▶ **Vaše električno orodje naj popravlja samo usposobljeno strokovno osebje, ki naj pri tem uporabi zgolj originalne rezervne dele.** S tem boste zagotovili, da bo orodje varno za uporabo.

#### Varnostna opozorila za spenjalnik

- ▶ **Vedno predvidevajte, da so v orodju sponke.** Nepremišljeno ravnanje s spenjalnikom lahko pripelje do nepričakovane sprožitve sponk in posledično poškodb.
- ▶ **Orodja ne obračajte proti sebi ali drugim.** Nepričakovana aktivacija sproži sponko in povzroči poškodbe.
- ▶ **Orodje vklopite le, če je trdno nameščeno ob obdelovanec.** Če orodje ni v stiku s obdelovancem, se lahko sponka odbije od obdelovanca.

- ▶ **Če se sponka zatakne v orodju, orodje izključite z napajanja.** Pri odstranjevanju zatakne sponke se lahko spenjalnik nehote aktivira, če je orodje priključeno na električno omrežje.
- ▶ **Zataknjeno sponko previdno odstranite.** Mehанизem je lahko pod tlakom, zato se lahko sponka med odstranjevanjem sproži.
- ▶ **Tega spenjalnika ne uporabljajte za pritrjevanje električnih kablov.** Spenjalnik ni namenjen za nameščanje električnih kablov in lahko poškoduje izolacijo električnih kablov, zaradi česar lahko nastane nevarnost električnega udara ali požara.
- ▶ **Za iskanje skritih oskrbovalnih vodov uporabljajte ustrezne iskalne naprave ali se o tem pozanimajte pri lokalnem podjetju za oskrbo z vodo, elektriko ali plinom.** Stik z električnim vodom lahko povzroči požar ali električni udar. Poškodbe na plinovodu so lahko vzrok za eksplozijo, vdr v vodovodno omrežje pa ima za posledico materialno škodo.



**Električno orodje zaščitite pred vročino, npr. tudi pred neposredno sončno svetlobo, ognjem, vodo in vlago.**  
Obstaja nevarnost eksplozije.

### Varnostna opozorila za električni vtič

- ▶ **Tega omrežnega priključka ne smejo uporabljati otroci in osebe z omejenimi telesnimi, čutnimi ali duševnimi sposobnostmi ali pomanjkljivimi izkušnjami in pomanjkljivim znanjem. Otroci, stari 8 let ali več, in osebe z omejenimi telesnimi, čutnimi ali duševnimi sposobnostmi ter osebe s pomanjkljivimi izkušnjami in pomanjkljivim znanjem lahko ta omrežni priključek uporabljajo le pod nadzorom odgovorne osebe, ki je tudi zadolžena za njihovo varnost, ali če so seznanjeni z varno uporabo omrežnega priključka ter se zavedajo s tem povezanih nevarnosti.** V nasprotnem primeru obstaja nevarnost napačne uporabe in poškodb.



**Omrežni priključek zavarujete pred dežjem ali vlago.** Vdor vode v omrežni priključek povečuje tveganje električnega udara.

- ▶ **Poskrbite za čistočo omrežnega priključka.** Zaradi umazanije lahko pride do električnega udara.
- ▶ **Pred vsako uporabo morate omrežni priključek preveriti. Če opazite kakršne koli poškodbe, omrežnega priključka ne uporabljajte.**

**Omežnega priključka ne odpirajte sami, popravilo lahko opravi samo usposobljen strokovnjak, in to izključno z originalnimi nadomestnimi deli.** Poškodovani deli omrežnega priključka povečujejo tveganje električnega udara.

## Opis izdelka in storitev



### Preberite vsa varnostna opozorila in navodila.

Neupoštevanje varnostnih opozoril in navodil lahko povzroči električni udar, požar in/ali hude poškodbe.

Upoštevajte slike na začetku navodil za uporabo.

### Namen uporabe

Električno orodje je namenjeno za spenjanje blaga, usnja, lepenke, folij, izolirnega materiala in podobnih materialov na mehki podlagi, npr. lesu ali lesu podobnem materialu. Električno orodje ni primerno za pritrjevanje stenskih ali stropnih oblog.

### Komponente na sliki

Oštevilčenje komponent, ki so prikazane na sliki, se nanaša na prikaz električnega orodja na strani z grafiko.

- (1) Sprednji del spenjalnika
- (2) Prikaz stanja napolnjenosti akumulatorske baterije
- (3) Ročaj
- (4) Mikro USB-vtičnica
- (5) Sprožilec
- (6) Sprostitev zalogovnika
- (7) Prikaz stanja napolnjenosti
- (8) Kabel USB<sup>A)</sup>
- (9) Omrežni priključek<sup>A)</sup>
- (10) Trak s sponkami<sup>A)</sup>
- (11) Zalogovnik

(12) Spenjalnik papirja<sup>A)</sup>

(13) Spenjalnik brošur<sup>A)</sup>

(14) Držali spenjalnika brošur<sup>A)</sup>

A) **Prikazan ali opisan pribor ni del standardnega obsega dobave. Celoten pribor ter vsi nadomestni deli so na voljo v okviru našega programa pribora in nadomestnih delov.**

## Tehnični podatki

Akumulatorski spenjalnik		PTK 3,6 LI
Številka izdelka		<b>3 603 J68 2..</b>
Nazivna napetost	V=	3,6
Število udarcev	min <sup>-1</sup>	30
Sponke za spenjanje		
- Trak s sponkami		Tip 53
- Širina	mm	11,4
- Dolžina	mm	4-10
Maks. kapaciteta zalogovnika		100
Teža v skladu z EPTA-Procedure 01:2014	kg	0,74
Priporočena temperatura okolice med polnjenjem	°C	0 ... +45
Dovoljena temperatura okolice med delovanjem <sup>A)</sup> in med skladiščenjem	°C	-20 ... +50
<b>Akumulatorska baterija</b>		<b>Litij-ionska</b>
Kapaciteta	Ah	1,5
Število akumulatorskih celic		1
<b>Omrežni priključek<sup>B)</sup></b>		
Številka izdelka		
- EU		<b>2 609 120 713</b>
- UK		<b>2 609 120 718</b>
Polnilna napetost akumulatorske baterije	V=	5,0
Polnilni tok	mA	1000



Akumulatorski spenjalnik		PTK 3,6 LI
Čas polnjenja	h	2-3
Razred zaščite		□/II
Kabel USB		
Številka izdelka		<b>1 607 000 CG9</b>

- A) omejena zmogljivost pri temperaturah pod 0 °C  
 B) Več tehničnih podatkov je na voljo na spletni strani:  
<http://www.bosch-do-it.com/ecodesign>

## Podatki o hrupu/tresljajih

Podatki o emisijah hrupa, pridobljeni v skladu s standardom **EN 60745-2-16**.

A-vrednotena raven zvočnega tlaka za električno orodje običajno znaša **76 dB(A)**. Negotovost  $K = 3$  dB. Raven hrupa pri delu lahko preseže navedene vrednosti. **Uporabite zaščito za sluh!**

Skupne vrednosti tresljajev  $a_{\text{h}}$  (vektorska vsota treh smeri) in negotovost  $K$  so določene v skladu s standardom **EN 60745-2-16**:

$$a_{\text{h}} < 2,5 \text{ m/s}^2, K = 1,5 \text{ m/s}^2.$$

Raven tresljajev, podana v teh navodilih, je bila izmerjena v skladu s standardiziranim merilnim postopkom in se lahko uporablja za primerjavo električnih orodij med seboj. Primerna je tudi za začasno oceno obremenjenosti s tresljaji.

Navedena raven tresljajev je določena na osnovi glavnega načina uporabe električnega orodja. Če se električno orodje uporablja v druge namene, z drugačnimi nastavki ali pri nezadostnem vzdrževanju, lahko raven tresljajev odstopa. To lahko obremenjenost s tresljaji v obdobju uporabe občutno poveča.

Za natančnejšo oceno obremenjenosti s tresljaji morate upoštevati tudi čas, ko je orodje izklopljeno, in čas, ko orodje deluje, vendar dejansko ni v uporabi. To lahko obremenjenost s tresljaji v obdobju uporabe občutno zmanjša.

Določite dodatne varnostne ukrepe za zaščito uporabnika pred vplivi tresljajev, npr. vzdrževanje električnega orodja in nastavkov, segrevanje rok, organizacija delovnih postopkov.

## Namestitev

### Polnjenje akumulatorske baterije (glejte sliko A)

- ▶ **Uporabljajte samo polnilnike, ki so navedeni v tehničnih podatkih.**  
Samo ti polnilniki so združljivi z litij-ionsko akumulatorsko baterijo, ki je nameščena na vašem električnem orodju.
- ▶ **Bodite pozorni na omrežno napetost!** Napetost vira električne energije se mora ujemati s podatki na omrežnem priključku električnega orodja. Omrežne priključke, ki so označeni z 230 V, lahko priključite tudi na napetost 220 V.

**Opomba:** akumulatorska baterija je ob dobavi delno napolnjena. Da zagotovite polno moč akumulatorske baterije, jo pred prvo uporabo povsem napolnite z omrežnim priključkom.

Litij-ionsko akumulatorsko baterijo lahko kadar koli napolnite, ne da bi ji s tem skrajšali življenjsko dobo. Prekinitev polnjenja ne poškoduje akumulatorske baterije.

Sistem elektronske zaščite celic „Electronic Cell Protection (ECP)“ ščiti litij-ionsko akumulatorsko baterijo pred prekomernim praznjenjem. Pri izpraznjeni akumulatorski bateriji zaščitno stikalo izklopi električno orodje.


- ▶ **Po samodejnem izklopu naprave ne smete znova pritisniti na sprožilec.** S tem lahko poškodujete akumulatorsko baterijo.

Za polnjenje akumulatorske baterije vhod Micro-USB **(4)** s kablom USB **(8)** povežite z omrežnim priključkom **(9)**. Omrežni priključek priključite v vtičnico. Polnjenje se začne.

Prikaz stanja napoljenosti akumulatorske baterije **(2)** prikazuje napredek polnjenja. Med polnjenjem je električno orodje izklopljeno in ga ni mogoče uporabljati. Med polnjenjem je normalno, da se ročaj električnega orodja segreje.

Če omrežnega priključka **(9)** dlje časa ne uporabljate, ga odklopite z električnega omrežja.

- ▶ **Električni priključek zaščitite pred vlago!**

	Prikaz stanja napolnjenosti akumulatorske baterije		Pomen
	Rdeč	 Zelen	
Polnjenje akumulatorske baterije	-	*	Akumulatorska baterija se polni.
	-	●	Akumulatorska baterija je povsem napolnjena.
Delovanje	-	●	Akumulatorska baterija ima nad 30 % kapacitete.
	●	-	Akumulatorska baterija ima manj kot 30 % kapacitete in jo morate napolniti.

\* utripajoče ● trajno sveti

## Polnjenje zalgovnika (glejte sliko B)

- ▶ **Uporabljajte le originalni pribor Bosch.** Fini deli spenjalnika, kot so npr. zalgovnik, potisna ploščica in strelni kanal, so usklajeni s sponkami podjetja **Bosch**. Drugi proizvajalci uporabljajo jeklo drugačne kakovosti in drugačne dimenzije.
  - Obrnite električno orodje.
  - Pritisnite na gumb za sprostitvev zalgovnika **(6)** in pri tem izvlcite zalgovnik **(11)**.
  - Namestite ustrezen komplet sponk **(10)**, tako da bodo konice sponk obrnjene navzgor.
  - Potisnite zalgovnik **(11)** nazaj, da se zaskoči.
- ▶ **Pri odpiranju, polnjenju in zapiranju zalgovnika ne uporabljajte sile.**

## Delovanje

### Uporaba

#### Spenjanje

- Sprednji del spenjalnika **(1)** najprej namestite na obdelovanec, tako da je ta za nekaj milimetrov potisnjen v notranjost.

- Pritisnite navpično navzdol in na kratko pritisnite sprožilec **(5)**.
- Po končanem zabijanju sponk izpusite sprožilec **(5)** in sprednji del spenjalnika **(1)** dvignite z obdelovanca.

S premičnim sprednjim delom spenjalnika **(1)** je povezana protisprožilna zapora, ki preprečuje nenamerno sprožitev orodja v primeru nenamerne pritiskanja na sprožilec **(5)**.

### Navodila za delo

- ▶ **To električno orodje ne omogoča zabijanja sponk dolžine 19 mm. Orodja zato ne uporabljajte za pritrjevanje stropnih oblog s krempljastimi sponkami za profilni les ali fuge.**
- ▶ **Če se sponka v električnem orodju zatakne, sprožilca električnega orodja ne smete držati.** Pri odstranjevanju zataknjene sponke se lahko zgodi, da pomotoma aktivirate sprožilec.

Izogibajte se praznih strelav, ki pospešijo obrabo prebijala.

Previdno namestite sprednji del spenjalnika **(1)**. Mehke obdelovance (npr. borov les) lahko s premočnim pritiskanjem poškodujete.

### Pribor za spenjanje papirja

S posebnim priborom lahko električno orodje uporabljate za spenjanje papirja. Pribor je primeren samo za **PTK 3,6 LI**.

- S **spenjalnikom papirja (12)** lahko spnete do 60 listov.
- S **spenjalnikom brošur (13)** lahko do 30 listov na sredini z dvema sponkama spnete v eno brošuro. Največji format listov, ki jih lahko spnete, je DIN A4 (širina 210 mm). Za sredinsko spenjanje listov formata DIN A5 so vam v pomoč oznake.

**Opomba:** sponke spenjalnika so stabilnejše od navadnih sponk in jih je zato tudi težje odstraniti iz papirja.

- ▶ **Uporabljajte le originalni pribor Bosch.** Fini deli spenjalnika, kot so npr. zalogovnik, potisna ploščica in strelni kanal, so usklajeni s sponkami podjetja **Bosch**. Drugi proizvajalci uporabljajo jeklo drugačne kakovosti in drugačne dimenzije.

Priporočena dolžina sponk	Število listov (papir 80 g/m <sup>2</sup> )	
	Spenjalnik papirja	Spenjalnik brošur
4 mm	2-10	2-10

Priporočena dolžina sponk	Število listov (papir 80 g/m <sup>2</sup> )	
	Spenjalnik papirja	Spenjalnik brošur
6 mm	2–20	2–20
8 mm	10–40	10–30
10 mm	20–60	20–30

### Spenjanje papirja (glejte slike C1 in C2)

- Vstavite ustrezen komplet sponk **(10)**.
- Sponke za spenjanje papirja **(12)** drugo za drugim vstavite v reže na električnem orodju, tako da zaslišite klik.
- Kup papirja vstavite v spenjalnik papirja **(12)** in sprednji del spenjalnika namestite nad papir, ki ga želite speti.
- Električno orodje močno pritisnite navzdol, da se sprednji del spenjalnika **(1)** za nekaj milimetrov pomakne proti papirju.
- Sila pritiskanja naj bo navpična, na kratko pritisnite sprožilec **(5)**.
- Po končanem zabijanju sponk izpusnite sprožilec **(5)** in sprednji del spenjalnika **(1)** dvignite s spetega papirja.

**Opomba:** če želite v zalogovnik **(11)** vstaviti dodatne sponke, je treba spenjalnik papirja **(12)** odstraniti z akumulatorskega spenjalnika.

### Spenjanje brošur (glejte slike D1–D3)

- Pred prvo uporabo morate sestaviti polovici spenjalnika brošur **(13)**. Spenjalnika brošur zdaj ni več mogoče demontirati.
- Vstavite ustrezen komplet sponk **(10)**.
- Zgornji list (ovitek) na kupu papirja, ki ga želite speti, prepognite na sredini, da določite linijo spenjanja.
- Dvignite držali **(14)** spenjalnika brošur **(13)** in vanj vstavite kup papirja tako, da je ovitek na vrhu.
- Poklopite držali **(14)** navzdol.
- Kup papirja namestite tako, da lahko linijo spenjanja vidite skozi zarezo v držalih.
- Sprednji del spenjalnika **(1)** najprej namestite na zarezo, tako da je za nekaj milimetrov potisnjen navznoter.
- Sila pritiskanja naj bo navpična, na kratko pritisnite sprožilec **(5)**.

- Po končanem spenjanju izpusite sprožilec **(5)** in nos spenjalnika **(1)** dvignite z ročaja.
- Postopek ponovite tudi pri drugi zarezi.
- Dvignite držali **(14)**, odstranite spet kup papirja in ga prepognite na sredini.

## Vzdrževanje in servisiranje

### Vzdrževanje in čiščenje

- ▶ **Skrbite za čistočo električnega orodja in prezračevalnih utorov, da lahko dobro in varno delate.**

Če akumulatorska baterija ne deluje več, se obrnite na pooblaščen servis za električna orodja **Bosch**.

Če morate zamenjati priključni kabel, storite to pri servisu **Bosch** ali pooblaščenem servisu za električna orodja **Bosch**, da ne pride do ogrožanja varnosti.

### Servisna služba in svetovanje uporabnikom

Servis vam bo dal odgovore na vaša vprašanja glede popravila in vzdrževanja izdelka ter nadomestnih delov. Tehnične skice in informacije glede nadomestnih delov najdete na: **www.bosch-pt.com**

Boscheva skupina za svetovanje pri uporabi vam bo z veseljem odgovorila na vprašanja o naših izdelkih in pripadajočem priboru.

Ob vseh vprašanjih in naročilih rezervnih delov nujno sporočite 10-mestno številko na tipski ploščici izdelka.

#### Slovensko

Robert Bosch d.o.o.

Verovškova 55a

1000 Ljubljana

Tel.: +00 803931

Fax: +00 803931

Mail : servis.pt@si.bosch.com

www.bosch.si

## Transport

Za priložene litij-ionske akumulatorske baterije veljajo zahteve zakona o nevarnih snoveh. Uporabnik lahko akumulatorske baterije brez omejitev prevaža po cesti.

Pri pošiljkah, ki jih opravijo tretje osebe (npr. zračni transport ali špedicija), je treba upoštevati posebne zahteve glede embalaže in oznak. Pri pripravi odpreme mora obvezno sodelovati strokovnjak za nevarne snovi.

## Odlaganje



Poskrbite za okolju prijazno recikliranje električnih orodij, akumulatorskih baterij, pribora in embalaž.



Električnih orodij in akumulatorskih/običajnih baterij ne smete odvreči med gospodinske odpadke!

## Zgolj za države Evropske unije:

Odslužena električna orodja (v skladu z Direktivo 2012/19/EU) in okvarjene ali izrabljene akumulatorske/navadne baterije (v skladu z Direktivo 2006/66/ES) je treba zbirati ločeno in jih okolju prijazno reciklirati.

## Akumulatorske/običajne baterije:

### Litijevi ioni:

Upoštevajte navodila v poglavju „Transport“ (glejte „Transport“, Stran 191).

- **Vgrajene akumulatorske baterije lahko z namenom odstranjevanja odpadkov odstrani le strokovno osebje.** Z odpiranjem ohišja lahko električno orodje uničite.

Če želite akumulatorsko baterijo odstraniti iz električnega orodja, uporabljajte orodje tako dolgo, da bo akumulatorska baterija popolnoma prazna. Za odstranitev akumulatorske baterije izvijte vijake iz ohišja in snemite ohišje. Da preprečite kratek stik, priključke enega za drugim ločite od akumulatorske baterije in na koncu izolirajte pole. Tudi ko je akumulatorska baterija povsem izpraznjena, je v njej še nekaj napetosti, ki se lahko sprosti v primeru kratkega stika.

# Hrvatski

## Sigurnosne napomene

### Opće upute za sigurnost za električne alate

**⚠ UPOZORENJE** Treba pročitati sve napomene o sigurnosti i upute. U slučaju nepoštivanja napomena o sigurnosti i uputa može doći do strujnog udara, požara i/ili teške ozljede.

### Sačuvajte sve napomene o sigurnosti i upute za buduću primjenu.

Pojam „električni alat” u upozorenjima odnosi se na električne alata s priključkom na električnu mrežu (s mrežnim kabelom) i električne alate s napajanjem na akumulatorsku bateriju (bez mrežnog kabela).

### Sigurnost na radnom mjestu

- ▶ **Održavajte radno mjesto čistim i dobro osvijetljenim.** Nered ili neosvijetljeno radno mjesto mogu uzrokovati nezgode.
- ▶ **Ne radite s električnim alatima u eksplozivnim atmosferama, primjerice onima u kojima ima zapaljivih tekućina, plinova ili prašine.** Električni alati proizvode iskre koje mogu zapaliti prašinu ili pare.
- ▶ **Tijekom upotrebe električnog alata djecu i druge osobe držite podalje od mjesta rada.** Svako odvratanje pozornosti može uzrokovati gubitak kontrole nad uređajem.

### Električna sigurnost

- ▶ **Priključni utikač električnog alata mora odgovarati utičnici. Sve su preinake utikača zabranjene. Nemojte upotrebljavati adapterske utikače zajedno sa zaštitno uzemljenim električnim alatima.** Utikač na kojem nisu vršene preinake i odgovarajuća utičnica smanjuju opasnost od strujnog udara.
- ▶ **Izbjegavajte dodir tijela s uzemljenim površinama kao što su cijevi, radijatori, štednjaci i hladnjaci.** Opasnost od električnog udara je veća ako je vaše tijelo uzemljeno.
- ▶ **Električne alate držite dalje od kiše ili vlage.** Prodiranje vode u električni alat povećava opasnost od strujnog udara.
- ▶ **Ne zloupotrebljavajte priključni kabel. Nikada nemojte upotrebljavati priključni kabel za nošenje, vješanje električnog alata**



ili za izvlačenje utikača iz mrežne utičnice. Priključni kabel držite dalje od izvora topline, ulja, oštrih rubova ili pomičnih dijelova uređaja. Oštećen ili zapleten priključni kabel povećava opasnost od strujnog udara.

- ▶ **Ako s električnim alatom radite na otvorenom, upotrebljavajte isključivo produžni kabel prikladan za upotrebu na otvorenom.** Upotreba produžnog kabela prikladnog za rad na otvorenom smanjuje opasnost od strujnog udara.
- ▶ **Ako ne možete izbjeći upotrebu električnog alata u vlažnoj okolini, upotrijebite diferencijalnu strujnu zaštitnu sklopku.** Primjenom diferencijalne strujne zaštitne sklopke izbjegava se opasnost od strujnog udara.

### Sigurnost ljudi

- ▶ **Budite pažljivi, pazite što činite i postupajte oprezno dok radite s električnim alatom. Nemojte upotrebljavati alat ako ste umorni ili pod utjecajem droga, alkohola ili lijekova.** Trenutak nepažnje kod upotrebe električnog alata može uzrokovati ozbiljne ozljede.
- ▶ **Nosite osobnu zaštitnu opremu. Uvijek nosite zaštitne naočale.** Nošenje osobne zaštitne opreme, kao što je maska za prašinu, zaštitna obuća s protukliznim potplatom, zaštitna kaciga ili štitnik za sluh, ovisno od vrste i primjene električnog alata, smanjuje opasnost od ozljeda.
- ▶ **Spriječite svako nehotično uključivanje uređaja. Prije nego što ćete utaknuti utikač u utičnicu i/ili staviti komplet baterija, provjerite je li električni alat isključen.** Ako kod nošenja električnog alata imate prst na prekidaču ili se uključen uređaj priključi na električno napajanje, to može dovesti do nezgoda.
- ▶ **Prije uključivanja električnog alata uklonite alate za podešavanje ili ključ.** Alat ili ključ koji se nalazi u rotirajućem dijelu uređaja može dovesti do nezgoda.
- ▶ **Izbjegavajte neuobičajene položaje tijela. Zauzmite siguran i stabilan položaj tijela i u svakom trenutku održavajte ravnotežu.** Na taj način možete električni alat bolje kontrolirati u neočekivanim situacijama.
- ▶ **Nosite prikladnu odjeću. Ne nosite široku odjeću ni nakit. Kosu, odjeću i rukavice držite dalje od pomičnih dijelova.** Široku odjeću, dugu kosu ili nakit mogu zahvatiti pomični dijelovi.

- ▶ **Ako uređaji imaju priključak za usisavače za prašinu, provjerite jesu li isti priključeni i mogu li se ispravno upotrebljavati.** Upotreba sustava za usisavanje može smanjiti mogućnost nastanka opasnih situacija koje uzrokuje prašina.

#### Upotreba i održavanje električnog alata

- ▶ **Ne preopterećujte uređaj. Za svaki posao upotrebljavajte prikladan i za to predviđen električni alat.** S odgovarajućim električnim alatom posao ćete obaviti lakše, brže i sigurnije.
- ▶ **Nemojte upotrebljavati električni alat čiji je prekidač neispravan.** Električni alat koji se više ne može uključivati i isključivati opasan je i mora se popraviti.
- ▶ **Izvučite utikač iz mrežne utičnice i/ili izvadite komplet akumulatora prije podešavanja električnog alata, zamjene pribora ili odlaganja električnog alata.** Ovim mjerama opreza izbjeći će se nehotično uključivanje električnog alata.
- ▶ **Električni alat koji ne upotrebljavate spremite izvan dosega djece. Rukovanje alatom zabranjeno je osobama koje nisu s njim upoznate ili koje nisu pročitale ove upute.** Električni alati su opasni ako s njima rade neiskusne osobe.
- ▶ **Održavajte električni alat s pažnjom. Kontrolirajte rade li besprijekorno pomični dijelovi uređaja, jesu li zaglavljani, polomljeni ili oštećeni tako da to ugrožava daljnju upotrebu i rad električnog alata. Prije upotrebe oštećene dijelove treba popraviti.** Loše održavani električni alati uzrok su mnogih nezgoda.
- ▶ **Rezne alate održavajte oštrim i čistim.** Pažljivo održavani rezni alati s oštrim oštricama manje će se zaglavljivati i lakše se s njima radi.
- ▶ **Električni alat, pribor, radne alate, itd. upotrebljavajte prema ovim uputama i na način kako je propisano za određenu vrstu uređaja. Pritom uzmite u obzir radne uvjete i radove koje treba izvršiti.** Upotreba električnog alata za poslove izvan njegove predviđene upotrebe može dovesti do opasnih situacija.

#### Upotreba i održavanje akumulatorskih alata

- ▶ **Akumulatorsku bateriju punite isključivo punjačima koje preporučuje proizvođač.** Ako punjač predviđen za jednu određenu vrstu kompleta baterija rabite s drugim kompletom baterija, postoji opasnost od požara.

- ▶ **Električne alate upotrebljavajte isključivo s posebnim, namjenskim kompletima baterija.** Upotreba drugih kompleta baterija može dovesti do ozljeda i opasnosti od požara.
- ▶ **Komplete baterija dok ih ne upotrebljavate držite dalje od uredskih spajalica, kovanica, ključeva, čavala, vijaka ili drugih sitnih metalnih predmeta koji bi mogli uzrokovati premošćenje kontakata.** Kratki spoj između kontakata baterije može uzrokovati opekline ili požar.
- ▶ **Kod pogrešne primjene iz baterije može isteći tekućina. Izbjegavajte kontakt s ovom tekućinom. Kod slučajnog kontakta zahvaćeno mjesto treba isprati vodom. Ako vam tekućina uđe u oči, zatražite pomoć liječnika.** Tekućina istekla iz baterije može uzrokovati nadraženost kože i opekline.

#### Servisiranje

- ▶ **Popravak električnog alata prepustite kvalificiranom osoblju ovlaštenog servisa i isključivo s originalnim rezervnim dijelovima.** Tako će biti zajamčen siguran rad s uređajem.

#### Sigurnosna upozorenja za pribijač

- ▶ **Uvijek pretpostavite da alat sadrži pričvršćivače.** Neoprezno rukovanje pribijačem može dovesti do neočekivanog izbacivanja pričvršćivača i osobnih ozljeda.
- ▶ **Ne usmjeravajte alat prema sebi ni prema drugima u svojoj blizini.** Ako dođe do neočekivane aktivacije, dolazi do izbacivanja pričvršćivača, što može prouzročiti ozljede.
- ▶ **Nemojte pokretati alat sve dok nije čvrsto postavljen uz izradak.** Ako alat nije u kontaktu s izratkom, pričvršćivač se može odbiti od zadane mete.
- ▶ **Iskopčajte alat iz napajanja ako dođe do zaglavlivanja pričvršćivača u alatu.** Dok uklanjate zaglavljeni pričvršćivač pribijač se može nehotične aktivirati ako je priključen na napajanje.
- ▶ **Budite oprezni prilikom uklanjanja zaglavljenog pričvršćivača.** Mehanizam može biti sabijen i može doći do prinudnog izbacivanja pričvršćivača prilikom pokušaja uklanjanja zaglavljivanja.
- ▶ **Nemojte upotrebljavati ovaj pribijač za pričvršćivanje električnih kabela.** Nije namijenjen za instalaciju električnih kabela i može oštetiti izolaciju električnih kabela i tako prouzročiti strujni udar ili požar.

- ▶ **Koristite prikladne detektore kako biste pronašli skrivene opskrbe vodove ili zatražite pomoć lokalnog distributera.** Kontakt s električnim vodovima može dovesti do požara i električnog udara. Oštećenje plinske cijevi može dovesti do eksplozije. Probijanje vodovodne cijevi uzrokuje materijalne štete.



**Zaštite električni alat od vrućine, npr. također od stalnog sunčevog zračenja, vatre, vode i vlage.** Inače postoji opasnost od eksplozije.

### Sigurnosne napomene za utični adapter

- ▶ **Ovaj utični adapter ne smiju koristiti djeca i osobe s ograničenim fizičkim, osjetilnim i mentalnim sposobnostima ili nedostatnim iskustvom i znanjem. Ovaj utični adapter smiju koristiti djeca starija od 8 godina i osobe s ograničenim fizičkim, osjetilnim ili mentalnim sposobnostima ili osobe s nedostatnim iskustvom i znanjem ako ih nadzire osoba odgovorna za njihovu sigurnost i ako ih uputi u sigurno rukovanje i opasnosti povezane s rukovanjem utičnog adaptera.** U suprotnom postoji opasnost od pogrešnog rukovanja i ozljeda.



**Utični adapter držite dalje od kiše ili vlage.** Prodiranje vode u utični adapter povećava opasnost od električnog udara.

- ▶ **Utični adapter držite čistim.** Zbog nečistoće postoji opasnost od električnog udara.
- ▶ **Prije svake uporabe provjerite utični adapter. Utični adapter ne koristite ako ste ustanovili oštećenja. Utični adapter ne otvarajte sami i popravak prepustite samo kvalificiranom stručnom osoblju i samo s originalnim rezervnim dijelovima.** Oštećeni utični adapteri povećavaju opasnost od električnog udara.

### Opis proizvoda i radova



**Treba pročitati sve sigurnosne napomene i upute.** Propusti do kojih može doći uslijed nepridržavanja sigurnosnih napomena i uputa mogu uzrokovati

električni udar, požar i/ili teške ozljede.

Pridržavajte se slika na početku uputa za uporabu.

## Namjenska uporaba

Električni alat je namijenjen za pričvršćivanje tkanina, kože, kartona, folija, izolacijskog materijala i sličnih materijala na meku podlogu, npr. drvo ili materijal sličan drvu. Električni alat nije prikladan za pričvršćivanje zidnih ili stropnih obloga.

## Prikazani dijelovi alata

Numeriranje prikazanih dijelova odnosi se na prikaz električnog alata na stranici sa slikama.

- (1) Vrh pribijачa
- (2) Pokazivač stanja napunjenosti aku-baterije
- (3) Ručka
- (4) Micro USB utičnica
- (5) Okidač
- (6) Deblokada spremnika
- (7) Pokazivač dopunjavanja
- (8) USB kabel<sup>A)</sup>
- (9) Utični adapter<sup>A)</sup>
- (10) Uložak sa spajalicama<sup>A)</sup>
- (11) Spremnik
- (12) Spajalica za papir<sup>A)</sup>
- (13) Spajalica za brošure<sup>A)</sup>
- (14) Držač spajalice za brošure<sup>A)</sup>

A) **Prikazan ili opisan pribor ne pripada standardnom opsegu isporuke. Potpuni pribor kao i rezervne dijelove možete naći u našem programu pribora i rezervnih dijelova.**

## Tehnički podaci

Akumulatorski pribijać		PTK 3,6 LI
Kataloški broj		<b>3 603 J68 2..</b>
Nazivni napon	V=	3,6

**Akumulatorski pribijač** **PTK 3,6 LI**

Broj udaraca	min <sup>-1</sup>	30
Element za pričvršćenje		
– Uložak sa spajalicama		Type 53
– Širina	mm	11,4
– Duljina	mm	4–10
Maks. kapacitet spremnika		100
Težina prema EPTA-Procedure 01:2014	kg	0,74
Preporučena temperatura okoline kod punjenja	°C	0 ... +45
Dopuštena temperatura okoline pri radu <sup>A)</sup> i kod skladištenja	°C	-20 ... +50

**Aku-baterija** **Litij-ionska**

Kapacitet	Ah	1,5
Broj aku-čelija		1

**Utični adapter<sup>B)</sup>**

Kataloški broj		
– EU		<b>2 609 120 713</b>
– UK		<b>2 609 120 718</b>
Napon punjača aku-baterija	V=	5,0
Struja punjenja	mA	1000
Vrijeme punjenja	h	2–3
Klasa zaštite		□/II

**USB kabel**

Kataloški broj		<b>1 607 000 CG9</b>
----------------	--	----------------------

A) ograničeni učinak kod temperatura <0 °C

B) Ostale tehničke podatke možete naći na: <http://www.bosch-do-it.com/ecodesign>

**Informacije o buci i vibracijama**

Emisijske vrijednosti buke utvrđene sukladno **EN 60745-2-16**.

Razina buke električnog alata prema ocjeni A iznosi obično **76 dB(A)**. Nesigurnost  $K = 3$  dB. Razina buke pri radu može prelaziti navedene vrijednosti. **Nosite zaštitu za uši!**

Ukupne vrijednosti vibracija  $a_h$  (vektorski zbroj tri pravca) i nesigurnost  $K$  utvrđene u skladu s normom **EN 60745-2-16**:

$$a_h < 2,5 \text{ m/s}^2, K = 1,5 \text{ m/s}^2.$$

Razina titranja, koja je navedena u ovim uputama, izmjerena je sukladno normiranom postupku mjerenja te se može koristiti za međusobnu usporedbu električnih alata. Primjerena je i za privremenu procjenu titrajnog opterećenja.

Navedena razina titranja predstavlja glavne primjene električnog alata. Ako se ustvari električni alat koristi za druge primjene s radnim alatima koji odstupaju od navedenih ili se nedovoljno održavaju, razina titranja može odstupati. To može znatno povećati titrajno opterećenje tijekom cjelokupnog radnog vijeka.

Za točnu procjenu titrajnog opterećenja trebaju se uzeti u obzir i vremena, tijekom kojih je alat bio isključen ili je radio, ali se zapravo nije koristio. To može znatno smanjiti titrajno opterećenje tijekom cjelokupnog radnog vijeka.

Odredite dodatne sigurnosne mjere za zaštitu korisnika prije djelovanja titranja kao npr.: održavanje električnog alata i nastavaka, održavanje toplih ruku, organizacija tokova rada.

## Montaža

### Punjenje aku-baterije (vidjeti sliku A)

- ▶ **Koristite samo utične adaptere navedene u tehničkim podacima.** Samo su ovi utični adapteri prilagođeni litij-ionskoj aku-bateriji koja se koristi u vašem električnom alatu.
- ▶ **Pridržavajte se mrežnog napona!** Napon izvora struje mora se podudarati s podacima na tipskoj pločici utičnog adaptera. Utični adapteri označeni sa 230 V mogu raditi i na 220 V.

**Napomena:** Aku-baterija se isporučuje djelomično napunjena. Kako bi se zajamčio puni učinak aku-baterije, prije prve uporabe aku-bateriju napunite do kraja pomoću utičnog adaptera.

Litij-ionska aku-baterija može se u svakom trenutku puniti bez skraćanja njenog vijeka trajanja. Prekid u procesu punjenja neće oštetiti aku-bateriju. Litij-ionska aku-baterija je „Electronic Cell Protection (ECP)“ zaštitom zaštićena od dubinskog pražnjenja. Kod ispražnjene aku-baterije električni alat se isključuje uz pomoć zaštitne sklopke.



► **Nakon automatskog isključivanja električnog alata ne pritišćite dalje okidač.** Aku-baterija bi se mogla oštetiti.

Za punjenje aku-baterije spojite Micro USB utičnicu **(4)** putem USB kabela **(8)** s utičnim adapterom **(9)**. Utaknite utični adapter u utičnicu. Proces punjenja počinje.

Pokazivač stanja napunjenosti aku-baterije **(2)** prikazuje napredak punjenja. Električni alat je tijekom procesa punjenja deaktiviran i ne možete ga koristiti. Tijekom punjenja zagrijava se ručka električnog alata.

U slučaju duljeg nekorištenja isključite utični adapter **(9)** iz električne mreže.

► **Zaštitite utični adapter od vlage!**

	Pokazivač stanja napunjenosti aku-baterije		Značenje
	Crveni 	Zeleni 	
Punjenje aku-baterije	-	*	Aku-baterija se puni.
	-	●	Aku-baterija je potpuno napunjena.
Rad	-	●	Kapacitet aku-baterije je iznad 30 %.
	●	-	Kapacitet aku-baterije je ispod 30 % i treba je napuniti.

\* treperi ● stalno svijetli

## Punjenje spremnika (vidjeti sliku B)

- **Koristite samo originalan Bosch pribor.** Precizni dijelovi pribijača, kao što su spremnik, potiskivač i kanal za izbacivanje, prilagođeni su **Bosch** spajalicama. Ostali proizvođači koriste druge kvalitete čelika i dimenzije.
- Okrenite električni alat.
  - Pritisnite deblokadu spremnika **(6)** i pritom izvucite spremnik **(11)** prema natrag.
  - Umetnite uložak sa spajalicama **(10)** s vrhovima spajalica okrenutim prema gore.



- Gurnite spremnik **(11)** natrag da se uglati.
- ▶ **Ne primjenjujte silu pri otvaranju, punjenju i zatvaranju spremnika.**

## Rad

### Puštanje u rad

#### Pribijanje

- Najprije stavite vrh pribijača **(1)** na izradak tako da je utisnut nekoliko milimetara.
- Zadržite pritisak i kratko pritisnite okidač **(5)**.
- Nakon potpunog zabijanja spajalice otpustite okidač **(5)** i podignite vrh pribijača **(1)** s izratka.

Blokada okidača povezana s pomičnim vrhom pribijača **(1)** sprječava nenamjerno aktiviranje izbacivanja ako je nehotično pritisnut okidač **(5)**.

#### Upute za rad

- ▶ **S ovim električnim alatom ne mogu se koristiti 19 mm spajalice. Stoga električni alat ne koristite za pričvršćivanje stropnih obloga s profilnim letvicama.**
- ▶ **Ne držite električni alat na okidaču ako se spajalica zaglavi u električnom alatu.** Pri vađenju zaglavljene spajalice okidač bi se mogao nehotično aktivirati.

Izbjegavajte hicc u prazno kako bi se spriječio trošenje udarnog žiga.

Oprezno stavite vrh pribijača **(1)**. Meki izradci (npr. crnogorično drvo) mogli bi se oštetiti od prevelikog pritiska.

#### Pribor za pričvršćivanje papira

Pomoću specijalnog pribora možete koristiti električni alat za pričvršćivanje papira. Pribor je prikladan samo za **PTK 3,6 LI**.

- Pomoću **spajalice za papir (12)** možete spojiti do 60 listova.
- Pomoću **spajalice za brošure (13)** možete spojiti do 30 listova u sredini s dvjema spajalicama u jednu brošuru. Maksimalni format listova koji se spajaju je DIN A4 (širina 210 mm). Za spajanje listova u sredini u DIN A5 formatu postoje odgovarajuće oznake.

**Napomena:** Spajalice pribijača su stabilnije od uobičajenih spajalica i stoga se mogu teško izvaditi iz papira.

- ▶ **Koristite samo originalan Bosch pribor.** Precizni dijelovi pribijača, kao što su spremnik, potiskivač i kanal za izbacivanje, prilagođeni su **Bosch** spajalicama. Ostali proizvođači koriste druge kvalitete čelika i dimenzije.

Preporuka za duljinu spajalice	Broj listova (papir 80 g/m <sup>2</sup> )	
	Spajalica za papir	Spajalica za brošure
4 mm	2-10	2-10
6 mm	2-20	2-20
8 mm	10-40	10-30
10 mm	20-60	20-30

### Spajanje papira (vidjeti slike C1 i C2)

- Umetnite odgovarajući uložak sa spajalicama **(10)**.
- Uzastopno umećite vrhove spajalice za papir **(12)** u bočne otvore na električnom alatu.
- Umetnite kup papira u spajalicu za papir **(12)** i pozicionirajte vrh pribijača iznad dijela papira koji želite spojiti.
- Pritisnite električni alat prema dolje tako da je vrh pribijača **(1)** utisnut nekoliko milimetara.
- Zadržite pritisak i kratko pritisnite okidač **(5)**.
- Nakon potpunog zabijanja spajalice otpustite okidač **(5)** i podignite vrh pribijača **(1)** s kupa papira.

**Napomena:** Za punjenje spremnika **(11)** morate demontirati spajalicu za papir **(12)** s električnog alata.

### Spajanje brošura (vidjeti slike D1-D3)

- Prije prvog puštanja u rad morate umetnuti obje polovice spajalice za brošure **(13)** jednu u drugu. Spajalicu za brošure sada više ne možete demontirati.
- Umetnite odgovarajući uložak sa spajalicama **(10)**.
- Po sredini presavijte najgornji list (korice) kupa papira kojeg ćete spajati kako biste dobili liniju za označavanje za položaj spajalice.
- Otklopite držač **(14)** spajalice za brošure **(13)** i umetnite kup papira s koricama prema gore.

- Zaklopite držače **(14)** prema dolje.
- Izravnajte kup papira tako da linija za označavanje bude vidljiva kroz otvore u držačima.
- Najprije stavite vrh pribijača **(1)** na jedan od otvora tako da je utisnut nekoliko milimetara.
- Zadržite pritisak i kratko pritisnite okidač **(5)**.
- Nakon potpunog zabijanja spajalice otpustite okidač **(5)** i podignite vrh pribijača **(1)** s držača.
- Ponovite radne korake i kod drugog otvora.
- Otklopite držače **(14)**, izvadite spojeni kup papira i preklopite ga u sredini.

## Održavanje i servisiranje

### Održavanje i čišćenje

- **Električni alat i otvore za hlađenje održavajte čistima kako bi se moglo dobro i sigurno raditi.**

Ako aku-baterija više ne radi, obratite se ovlaštenom servisu za Bosch električne alate **Bosch**.

Ako je potrebna zamjena priključnog kabela, tada je treba provesti u **Bosch** servisu ili u ovlaštenom servisu za **Bosch** električne alate kako bi se izbjeglo ugrožavanje sigurnosti.

### Servisna služba i savjeti o uporabi

Naša servisna služba će odgovoriti na vaša pitanja o popravku i održavanju vašeg proizvoda, kao i o rezervnim dijelovima. Crteže u rastavljenom obliku i informacije o rezervnim dijelovima možete naći i na našoj adresi:

**www.bosch-pt.com**

Tim Bosch savjetnika o uporabi rado će odgovoriti na vaša pitanja o našim proizvodima i njihovom priboru.

U slučaju upita ili naručivanja rezervnih dijelova, molimo vas obavezno navedite 10-znamenasti kataloški broj s tipske pločice proizvoda.

### Hrvatski

Robert Bosch d.o.o PT/SHR-BSC  
Kneza Branimira 22

10040 Zagreb  
Tel.: +385 12 958 051  
Fax: +385 12 958 050  
E-Mail: RBKN-bsc@hr.bosch.com  
www.bosch.hr

### **Bosnia**

Elektro-Servis Vl. Mehmed Nalić  
Dzemala Bijedića bb  
71000 Sarajevo  
Tel./Fax: +387 33454089  
E-Mail: bosch@bih.net.ba

### **Transport**

Litij-ionske aku-baterije podliježu zakonu o transportu opasnih tvari. Korisnik bez ikakvih preduvjeta može transportirati aku-baterije cestovnim transportom.

Ako transport obavlja treća strana (npr. transport zrakoplovom ili špedicija), treba se pridržavati posebnih zahtjeva za ambalažu i označavanje. Kod pripreme ovakvih pošiljki za transport prethodno se treba savjetovati sa stručnjakom za transport opasnih tvari.

### **Zbrinjavanje**



Električne alate, aku-baterije, pribor i ambalažu treba dovesti na ekološki prihvatljivo recikliranje.



Električni alat i aku-baterije/baterije ne bacajte u kućni otpad!

### **Samo za zemlje EU:**

Sukladno europskoj Direktivi 2012/19/EU električni alati koji više nisu uporabivi i sukladno europskoj Direktivi 2006/66/EZ neispravne ili istrošene aku-baterije moraju se odvojeno sakupljati i dovesti na ekološki prihvatljivo recikliranje.

### **Aku-baterije/baterije:**

#### **Litij-ionske:**

Pridržavajte se uputa u poglavlju Transport (vidi „Transport“, Stranica 204).

- ▶ **Integrirane aku-baterije smije vaditi samo stručno osoblje u svrhu zbrinjavanja.** Otvaranjem obloge kućišta električni alat bi se mogao uništiti.

Za vađenje aku-baterije iz električnog alata držite pritisnut električni alat sve dok se aku-baterija u potpunosti ne isprazni. Odvrnite vijke na kućištu i skinite oblogu kućišta kako biste izvadili aku-bateriju. U svrhu izbjegavanja kratkog spoja, pojedinačno uzastopno odvajajte priključke na aku-bateriji te zatim na njima izolirajte polove. Čak i kod potpunog pražnjenja, u aku-bateriji ostaje sačuvan preostali kapacitet koji se može osloboditi u slučaju kratkog spoja.

## Eesti

### Ohutusnõuded

#### Üldised ohutusnõuded

#### **⚠ HOIATUS**

**Lugege läbi kõik ohutusnõuded ja juhised.**

Ohutusnõuete ja juhiste eiramise tagajärjeks võib olla elektrilöök, tulekahju ja/või rasked vigastused.

**Hoidke kõik ohutusnõuded ja juhised edasiseks kasutamiseks hoolikalt alles.**

Ohutusnõuetes sisalduv mõiste "elektriline tööriist" käib nii vooluvõrku ühendatud (juhtmega) elektriliste tööriistade kui ka akutoitega (juhtmeta) elektriliste tööriistade kohta.

#### Ohutusnõuded tööpiirkonnas

- ▶ **Hoidke tööpiirkond puhas ja hästi valgustatud.** Korrastamata või valgustamata töökoht võib põhjustada õnnetusi.
- ▶ **Ärge kasutage elektrilist tööriista plahvatusohtlikus keskkonnas, kus leidub tuleohtlikke vedelikke, gaase või tolmu.** Elektrilistest tööriistadest lööb sädemeid, mis võivad tolmu või auru süüdata.
- ▶ **Elektrilise tööriista kasutamise ajal hoidke lapsed ja teised inimesed töökohast eemal.** Kui teie tähelepanu juhitakse kõrvale, võib seade teie kontrolli alt väljuda.

## Elektriohutus

- ▶ **Elektrilise tööriista pistik peab pistikupessa sobima. Pistiku kallal ei tohi teha mingeid muudatusi. Ärge kasutage kaitsemaandusega elektriliste tööriistade puhul adapterpistikuid.** Muutmata pistikud ja sobivad pistikupesad vähendavad elektrilöögi ohtu.
- ▶ **Vältige kehalist kontakti maandatud pindadega, näiteks torude, radiaatorite, pliitide ja külmikutega.** Kui Teie keha on maandatud, on elektrilöögi oht suurem.
- ▶ **Kaitske elektrilist tööriista vihma ja niiskuse eest.** Kui elektrilisse tööriista on sattunud vett, on elektrilöögi oht suurem.
- ▶ **Ärge kasutage toitejuhet otstarbel, milleks see ei ole ette nähtud. Ärge kasutage toitejuhet elektrilise tööriista kandmiseks, ülesriputamiseks või pistiku pistikupesast väljatõmbamiseks. Kaitske toitejuhet kuumuse, õli, teravate servade ja seadme liikuvate osade eest.** Kahjustatud või keerduläinud toitejuhtmed suurendavad elektrilöögi ohtu.
- ▶ **Kui töötate elektrilise tööriistaga vabas õhus, kasutage ainult pikendusjuhtmeid, mis on ette nähtud kasutamiseks ka välistingimustes.** Välistingimustes kasutamiseks sobiva pikendusjuhtme kasutamine vähendab elektrilöögi ohtu.
- ▶ **Kui elektrilise tööriista kasutamine niiskes keskkonnas on vältimatu, kasutage rikkevoolukaitselüliti.** Rikkevoolukaitselüliti kasutamine vähendab elektrilöögi ohtu.

## Inimeste turvalisus

- ▶ **Olge tähelepanelik, jälgige, mida teete, ning toimige elektrilise tööriistaga töötades kaalutletult. Ärge kasutage elektrilist tööriista, kui olete väsinud või uimastite, alkoholi või ravimite mõju all.** Hetkeline tähelepanematus seadme kasutamisel võib põhjustada tõsiseid vigastusi.
- ▶ **Kandke isikukaitsevahendeid. Kandke alati kaitseprille.** Isikukaitsevahendite, näiteks tolumumaski, libisemiskindlate turvajalatsite, kaitsekiivri või kuulmiskaitsevahendite kandmine – sõltuvalt elektrilise tööriista tüübist ja kasutusala – vähendab vigastuste ohtu.
- ▶ **Vältige elektrilise tööriista soovimatut käivitamist. Enne pistiku ühendamist pistikupessa, aku ühendamist seadme külge, seadme**

**ülestõstmist ja kandmist veenduge, et elektriline tööriist on välja lülitatud.** Kui hoiate elektrilise tööriista kandmisel sõrme lülitil või ühendate vooluvõrku sisselülitatud seadme, võivad tagajärjeks olla õnnetused.

- ▶ **Enne elektrilise tööriista sisselülitamist eemaldage tööriista küljest reguleerimis- ja mutrivõtmed.** Seadme pöörleva osa küljes olev reguleerimis- või mutrivõti võib põhjustada vigastusi.
- ▶ **Vältige ebatavalist tööasendit. Võtke stabiilne tööasend ja hoidke kogu aeg tasakaalu.** Nii saate elektrilist tööriista ootamatutes olukordades paremini kontrollida.
- ▶ **Kandke sobivat rõivastust. Ärge kandke laiu riideid ega ehteid. Hoidke juuksed, rõivad ja kindad seadme liikuvatest osadest eemal.** Lotendavad riided, ehted või pikad juuksed võivad sattuda seadme liikuvate osade vahele.
- ▶ **Kui on võimalik paigaldada tolmueemaldus- ja tolmukogumisseadiseid, veenduge, et need on seadmega ühendatud ja et neid kasutatakse õigesti.** Tolmueemaldusseadise kasutamine vähendab tolmu põhjustatud ohte.

#### **Elektriliste tööriistade hoolikas käsitlemine ja kasutamine**

- ▶ **Ärge koormake seadet üle. Kasutage konkreetse töö tegemiseks ette nähtud elektrilist tööriista.** Sobiva elektrilise tööriistaga töötate ettenähtud jõudluspiirides efektiivsemalt ja ohutumalt.
- ▶ **Ärge kasutage elektrilist tööriista, mida ei saa lülitist sisse ja välja lülitada.** Elektriline tööriist, mida ei ole enam võimalik lülitist sisse ja välja lülitada, on ohtlik ning tuleb parandada.
- ▶ **Tõmmake pistik pistikupesast välja ja/või eemaldage seadmest aku enne seadme reguleerimist, tarvikute vahetamist ja seadme ärapanekut.** See ettevaatusabinõu väldib elektrilise tööriista soovimatut käivitamist.
- ▶ **Kasutusvälisel ajal hoidke elektrilisi tööriistu lastele kättesaamatus kohas ja ärge laske seadet kasutada isikutel, kes seadet ei tunne või pole lugenud käesolevaid juhiseid.** Asjatundmatute isikute käes on elektrilised tööriistad ohtlikud.
- ▶ **Hoolitsege seadme eest korralikult. Kontrollige, kas seadme liikuvad osad töötavad veatult ega kiildu kiini ning veenduge, et seadme detailid ei ole murdunud või kahjustatud määral, mis mõjutab**

**seadme töökindlust. Laske kahjustatud detailid enne seadme kasutamist parandada.** Paljude õnnetuste põhjuseks on halvasti hooldatud elektrilised tööriistad.

- ▶ **Hoidke lõiketarvikud teravad ja puhtad.** Hoolikalt hooldatud, teravate lõikeservadega lõiketarvikud kiiduvad harvemini kinni ja neid on lihtsam juhtida.
- ▶ **Kasutage elektrilist tööriista, lisavarustust, tarvikuid jne vastavalt käesolevatele juhistele, võttes arvesse töötingimusi ja teostatava töö iseloomu.** Elektriliste tööriistade nõuetevastane kasutamine võib põhjustada ohtlikke olukordi.

#### **Akutööriistade hoolikas käsitsemine ja kasutamine**

- ▶ **Laadige akusid ainult tootja poolt soovitatud laadimiseseadmetega.** Laadimiseseade, mis sobib teatud tüüpi akudele, muutub tuleohtlikuks, kui seda kasutatakse teiste akude laadimiseks.
- ▶ **Kasutage elektrilistes tööriistades ainult selleks ettenähtud akusid.** Teiste akude kasutamine võib põhjustada vigastusi ja tulekahjuohtu.
- ▶ **Kasutusvälisel ajal hoidke akusid eemal kirjaklambritest, müntidest, võtmetest, naeltest, kruvidest või teistest väikestest metallesemetest, mis võivad akukontaktid omavahel ühendada.** Akukontaktide vahel tekkiva lühise tagajärjeks võivad olla põletused või tulekahju.
- ▶ **Väärkasutuse korral võib akuvedelik välja voolata; vältige sellega kokkupuudet. Juhusliku kokkupuute korral loputage kahjustatud kohta veega. Kui vedelik satub silma, pöörduge lisaks arsti poole.** Lekkiv akuvedelik võib põhjustada nahaärritusi või põletusi.

#### **Teenindus**

- ▶ **Laske elektrilist tööriista parandada ainult kvalifitseeritud spetsialistidel, kes kasutavad originaalvaruosi.** Nii tagate seadme püsivalt ohutu töö.

#### **Ohutusnõuded klambrilööjate kasutamisel**

- ▶ **Pidage alati meeles, et tööriist sisaldab kinnitusvahendeid.** Klambrilööja hooletu käsitlemise tagajärjel võib juhtuda, et seadmest eraldub ootamatult kinnitusvahendeid, mis võivad kaasa tuua kehavigastusi.



- ▶ **Ärge suunake tööriista iseenda ega teiste läheduses olevate isikute poole.** Ootamatu päästikule vajutamise tagajärjel võidakse kinnitusvahendid tööriistast välja lasta ja need võivad tekitada kehavigastusi.
- ▶ **Ärge käsitsege seadet enne, kui seade on surutud tugevasti vastu tööpinda.** Kui tööriist ei puutu tööpinnaga kokku, võib kinnitusvahend sihtpunktist mööda minna.
- ▶ **Kui kinnitusvahend on tööriistas kinni kiilunud, siis lahutage tööriist vooluvõrgust.** Kinnikiilunud kinnitusvahendi eemaldamisel võib klambrilööja kogemata aktiveeruda, kui see on vooluvõrku ühendatud.
- ▶ **Kinnikiilunud kinnitusvahendi eemaldamisel olge ettevaatlik.** Mehhanism võib olla surve all ja kinnitusvahend võib kinnikiilumise kõrvaldamise ajal seadmest suure hooga välja tulla.
- ▶ **Ärge kasutage seda klambrilööjat elektrijuhtmete kinnitamiseks.** See ei ole ette nähtud elektrijuhtmete kinnitamiseks ja võib kahjustada elektrijuhtmete isolatsiooni, põhjustades elektrilöögi või tulekahju ohu.
- ▶ **Varjatult paiknevate elektrijuhtmete, gaasi- või veetorude avastamiseks kasutage sobivaid lokaliseerimiseadmeid või pöörduge kohaliku elektri-, gaasi- või veevarustusettevõtja poole.** Kokkupuutel elektrijuhtmetega tekib tulekahju- ja elektrilöögioht. Gaasitorustiku vigastamisel tekib plahvatusoht. Veetorustiku vigastamisel materiaalne kahju või elektrilöögioht.



**Kaitske elektrilist tööriista kuumuse, sealhulgas pideva päikesekiirguse eest, samuti vee, tule ja niiskuse eest.**  
Esineb plahvatusoht.

## Pistiktoiteploki ohutussuunised

- ▶ **See pistiktoiteplokk ei ole ette nähtud kasutamiseks laste ja isikute poolt, kelle füüsilised, sensoorsed või vaimsed võimed on piiratud või kellel puuduvad selleks vajalikud kogemused ja teadmised. Üle 8 aasta vanused lapsed ja isikud, kelle füüsilised, sensoorsed või vaimsed võimed on piiratud või kellel puuduvad vajalikud teadmised ja kogemused, tohivad seda pistiktoiteplokki kasutada vaid nende turvalisuse eest vastutava isiku järelevalve all ja kui nad mõistavad sellega kaasnevaid ohte.** Vastasel korral tekib valest käsitsemisest põhjustatud kehavigastuste ja varalise kahju oht.



**Kaitske pistiktoiteplokki vihma ja niiskuse eest.** Vee tungimine pistiktoiteplokki suurendab elektrilöögi riski.

- ▶ **Hoidke pistiktoiteplokk puhas.** Määrdumine suurendab elektrilöögi ohtu.
- ▶ **Kontrollige pistiktoiteplokki enne iga kasutamiskorda. Kahjustuste tuvastamise korral ärge kasutage pistiktoiteplokki. Ärge avage pistiktoiteplokki ise ja laske seda parandada ainult volitatud spetsialistidel ja ainult originaalvaruosi kasutades.** Vigastatud pistiktoiteplokkid suurendavad elektrilöögi riski.

## Toote kirjeldus ja kasutusjuhend



**Lugege läbi kõik ohutusnõuded ja juhised.** Ohutusnõuete ja juhiste eiramine võib kaasa tuua elektrilöögi, tulekahju ja/või raskeid vigastusi.

Juhinduge kasutusjuhendi alguses esitatud joonistest.

### Otstarbekohane kasutamine

Elektriline tööriist on ette nähtud riide, naha, papi, kile, isoleermaterjali jms kinnitamiseks pehmele aluspinnale, nt puidule või puidusarnasele materjalile. Elektriline tööriist ei ole ette nähtud seina- ega laekatete kinnitamiseks.

### Kujutatud komponendid

Seadme osade numeratsiooni aluseks on jooniste leheküljel toodud numbrid.

- (1) Klambriööja nina
- (2) Aku laetuse taseme näidik
- (3) Käepide
- (4) Micro-USB-pesa
- (5) Päästik
- (6) Salve vabastamise nupp

- (7) Täitmisindikaator
  - (8) USB-kaabel<sup>A)</sup>
  - (9) Pistiktoiteplokk<sup>A)</sup>
  - (10) Klambririba<sup>A)</sup>
  - (11) Salv
  - (12) Paberiklammerdaja<sup>A)</sup>
  - (13) Vihikuklammerdaja<sup>A)</sup>
  - (14) Vihikuklammerdaja hoideklambrid<sup>A)</sup>
- A) **Kujutatud või kirjeldatud lisavarustus ei kuulu standardsesse tarnekomplekti. Kogu lisavarustuse ja kõik varuosad leiate meie lisavarustuse ja varuosade hulgast.**

## Tehnilised andmed

Akuklambrilööja		PTK 3,6 LI
Tootenumber		<b>3 603 J68 2..</b>
Nimipinge	V=	3,6
Löögikiirus	min <sup>-1</sup>	30
Sisestatav kinnitusvahend		
- Klambririba		Tüüp 53
- Laius	mm	11,4
- Pikkus	mm	4-10
Salve max maht		100
Kaal EPTA-Procedure 01:2014 järgi	kg	0,74
Soovitatav keskkonnatemperatuur laadimisel	°C	0 ... +45
Lubatud keskkonnatemperatuur töötamisel <sup>A)</sup> ja hoiustamisel	°C	-20 ... +50
<b>Aku</b>		<b>Liitiumioonaku</b>
Mahtuvus	Ah	1,5
Akuelementide arv		1
<b>Pistiktoiteplokk<sup>B)</sup></b>		

**Akuklambri tööja** **PTK 3,6 LI**

Tootenumber		
- EL		<b>2 609 120 713</b>
- UK		<b>2 609 120 718</b>
Aku laadimispinge	V=	5,0
Laadimisvool	mA	1000
Laadimisaeg	h	2-3
Kaitseklass		□/II
<b>USB-kaabel</b>		
Tootenumber		<b>1 607 000 CG9</b>

- A) piiratud võimsus temperatuuril <0 °C  
 B) Muud tehnilised andmed leiata veebiaadressilt  
<http://www.bosch-do-it.com/ecodesign>

**Andmed müra/vibratsiooni kohta**

Mürapäästuväärtused on määratud vastavalt standardile **EN 60745-2-16**.

Elektrilise tööriista ekvivalentne helirõhutase on tavaliselt **76 dB(A)**.

Möötemääramatus K = 3 dB. Töötamisel võib müratase nimetatud väärtusi ületada. **Kandke kuulmiskaitsevahendeid!**

Vibratsiooni koguväärtused  $a_h$  (kolme suuna vektorsumma) ja möötemääramatus K, määratud vastavalt standardile **EN 60745-2-16**:  
 $a_h < 2,5 \text{ m/s}^2$ ,  $K = 1,5 \text{ m/s}^2$ .

Käesolevas juhendis esitatud vibratsioonitase on mõõdetud standardse möõtemeetodi järgi ja seda saab kasutada elektriliste tööriistade omavaheliseks võrdlemiseks. See sobib ka vibratsiooni esialgseks hindamiseks.

Esitatud vibratsioonitase on tüüpiline elektrilise tööriista kasutamisel ettenähtud töödeks. Kui aga elektrilist tööriista kasutatakse muudeks töödeks, rakendatakse teisi tarvikuid või kui tööriista hooldus pole piisav, võib vibratsioonitase kõikuda. Sellest tingituna võib vibratsioon olla tööperioodil tervikuna tunduvalt suurem.

Vibratsiooni täpseks hindamiseks tuleb arvesse võtta ka aega, mil seade oli välja lülitatud või küll sisse lülitatud, kuid tegelikult tööle rakendamata.

Sellest tingituna võib vibratsioon olla tööperioodil tervikuna tunduvalt väiksem.

Rakendage tööriista kasutaja kaitsmiseks vibratsiooni mõju eest täiendavaid kaitsemeetmeid, näiteks: hooldage tööriistu ja tarvikuid piisavalt, hoidke käed soojas, tagage sujuv töökorraldus.

## Paigaldamine

### Aku laadimine (vt jn A)

► **Kasutage üksnes tehnilistes andmetes loetletud pistiktoiteplokke.**

Vaid need pistiktoiteplokid on ette nähtud elektrilises tööriistas kasutatud liitium-ioonaku jaoks.

► **Pöörake tähelepanu võrgupinge!** Vooluallika pinge peab vastama pistiktoiteploki tüübisildil märgitud pingele. 230 V-ga tähistatud pistiktoiteplokk võib kasutada ka pingega 220 V.

**Märkus:** Aku tarnitakse osaliselt laetult. Aku täisjõudluse tagamiseks laadige see enne esmakordset kasutamist pistiktoiteploki abil täielikult täis.

Liitiumioonakut võib laadida igal ajal, ilma et see lühendaks aku kasutusiga. Laadimise katkestamine ei kahjusta akut.

Liitiumioonakut kaitseb täieliku tühjenemise eest akuelementide elektrooniline kaitse „Electronic Cell Protection (ECP)“. Tühjenenud aku korral lülitab kaitseahel elektrilise tööriista välja.



► **Ärge vajutage elektrilise tööriista automaatse väljalülitumise järel enam päästikule.** Aku võib kahjustuda.

Aku laadimiseks ühendage Micro-USB-pesa **(4)** USB-kaabli **(8)** abil pistiktoiteploki **(9)**. Ühendage pistiktoiteplokk pistikupesaga. Laadimine algab.

Aku laetuse taseme näidik **(2)** näitab laadimise edenemist. Laadimise ajal on elektritööriist inaktiveeritud ja seda ei saa kasutada. Laadimisel soojeneb tavaliselt elektrilise tööriista käepide.

Pikemaagse mittekasutamise korral lahutage pistiktoiteplokk **(9)** vooluvõrgust.

► **Kaitske pistiktoiteplokki niiskuse eest!**

	Aku laetuse taseme näidik		Tähendus
	Punane 	Roheline 	
Aku laadimine	-	*	Akut laetakse.
	-	●	Aku on täis laetud.
Töötamine	-	●	Aku mahtuvusest on alles rohkem kui 30 %.
	●	-	Aku mahtuvusest on alles vähem kui 30 % ja seda tuleks laadida.

\* Vilkumine ● Pidevalt põlemine

## Salve täitmine (vt jn B)

- ▶ **Kasutage ainult Bosch originaal-lisavarustust.** Klambrilööja täppisosad, nt salv, löögiseadis ja löögikanal, on ette nähtud kasutamiseks **Bosch** klambritega. Teised tootjad kasutavad teistsuguse kvaliteediga terast ja teiste mõõtmetega klambreid.
- Pöörake elektriline tööriist ümber.
- Vajutage salve vabastamise nuppu **(6)** ja tõmmake samal ajal salv **(11)** tahapoole välja.
- Paigaldage klambririba **(10)** nii, et klambrite otsad on ülespidi.
- Lükake salv **(11)** tagasi, kuni see fikseerub.
- ▶ **Salve avamisel, täitmisel ja sulgemisel ärge kasutage jõudu.**

## Töötamine

### Kasutuselevõtt

#### Klambrilöömine

- Suruge klambrilööja nina **(1)** vastu töödeldavat detaili, kuni nina on mõne millimeetri võrra sisse liikunud.
- Survet säilitades vajutage korraks päästikule **(5)**.
- Pärast klambri täielikku sisselöömist vabastage päästik **(5)** ja võtke klambrilööja nina **(1)** töödeldavalt detaililt ära.

Liikuva klambrilööja ninaga **(1)** ühendatud löömistõkis väldib klambrilöömist päästiku **(5)** kogemata vajutamise korral.

## Tööjuhised

- ▶ Selle elektrilise tööriistaga ei saa kasutada 19 mm klambreid. Seetõttu ärge kasutage seadet laekatete kinnitamiseks profiilpuidu või vuugikinnititega.
- ▶ Ärge hoidke elektrilist tööriista päästikust, kui klamber on tööriista sisse kinni kiilunud. Kinnikiilunud klambri eemaldamisel on oht, et vajutate kogemata päästikule.

Vältige tühilaske, et vähendada löögimatriitsi kulumist.

Suruge klambrilööja nina (1) vastu detaili ettevaatlikult. Liigne surve võib pehmet materjali (nt männipuitu) kahjustada.

## Lisavarustus paberilehtede klammerdamiseks

Koos spetsiaalse lisavarustusega saab elektrilist tööriista kasutada ka paberilehtede klammerdamiseks. Lisavarustus on mõeldud ainult **PTK 3,6 LI** jaoks.

- **Paberiklammerdaja (12)** võimaldab kokku klammerdada kuni 60 lehte.
- **Vihikuklammerdaja (13)** võimaldab kuni 30 lehte keskelt kahe klambri vihikuks köita. Köidetavate lehtede suurim formaat on DIN A4 (laius 210 mm). Formaadiga DIN A5 lehtede keskelt kokkukõitmiseks on tarvikul määrgised.

**Märkus:** klambrilööja klambrid on jäigemad kui tavalised vihikuklambrid, mistõttu neid on raske paberist eemaldada.

- ▶ **Kasutage ainult Bosch originaal-lisavarustust.** Klambrilööja täppisosad, nt salv, löögiseadis ja löögikanal, on ette nähtud kasutamiseks **Bosch** klambritega. Teised tootjad kasutavad teistsuguse kvaliteediga terast ja teiste mootmetega klambreid.

Soovitav klambripikkus	Lehtede arv (paber 80 g/m <sup>2</sup> )	
	Paberiklammerdaja	Vihikuklammerdaja
4 mm	2–10	2–10
6 mm	2–20	2–20
8 mm	10–40	10–30
10 mm	20–60	20–30

## Paberilehtede klammerdamine (vt jn C1 ja C2)

- Paigaldage sobiv klambririba (10).

- Klõpsake paberiklammerdaja (**12**) ninad üksteise järel elektrilise tööriista külgmistesse väljalõigetesse.
- Asetage paberivirn paberiklammerdajasse (**12**) ja paigutage klambrilööja nina klambri löömise kohta.
- Suruge elektrilist tööriista tugevalt allapoole, kuni klambrilööja nina (**1**) on mõne millimeetri võrra sisse liikunud.
- Survet säilitades vajutage korraks päästikule (**5**).
- Pärast klambri täielikku sisselöömist vabastage päästik (**5**) ja võtke klambrilööja nina (**1**) paberivirnalt ära.

**Märkus:** salve (**11**) täitmiseks tuleb paberiklammerdaja (**12**) elektrilise tööriista küljest eemaldada.

#### Vihikuks köitmine (vt jn D1–D3)

- Enne kasutuselevõtmist tuleb vihikuklammerdaja (**13**) kaks poolt kokku panna. Pärast seda ei saa vihikuklammerdajat enam osadeks võtta.
- Paigaldage sobiv klambririba (**10**).
- Voltige köidetava paberivirna kõige ülemine leht (kaas) kesktelt kokku, et saada klambrite asendi jaoks märgistusjoon.
- Pöörake vihikuklammerdaja (**13**) hoideklambri (**14**) üles ja asetage paberivirn sisse, kaas ülevalpool.
- Pöörake hoideklambri (**14**) alla.
- Seadke paberivirn nii, et märgistusjoon oleks läbi hoideklambrites olevate pilude näha.
- Suruge klambrilööja nina (**1**) vastu üht pilu, kuni nina on mõne millimeetri võrra sisse liikunud.
- Survet säilitades vajutage korraks päästikule (**5**).
- Pärast klambri täielikku sisselöömist vabastage päästik (**5**) ja võtke klambrilööja nina (**1**) hoideklambrit ära.
- Korrake neid toiminguid teise pilu juures.
- Pöörake hoideklambri (**14**) üles, eemaldage köidetud paberivirn ja voltige kesktelt kokku.



## Hooldus ja korrashoid

### Hooldus ja puhastus

- **Seadme laitmatu ja ohutu töö tagamiseks hoidke seade ja selle ventilatsioonivad puhtad.**

Kui aku ei ole enam talitlusvõimeline, pöörduge palun **Bosch**-elektriliste tööriistade volitatud klienditeenindusse.

Kui on vaja vahetada ühendusjuhet, laske seda ohutuskaalutlustel teha **Bosch**-il või **Bosch**-i elektriliste tööriistade volitatud klienditeenindusel.

### Müüjijärgne teenindus ja kasutusala nõustamine

Klienditeeninduse töötajad vastavad teie küsimustele teie toote remondi ja hoolduse ning varuosade kohta. Joonised ja info varuosade kohta leiate ka veebisaidilt: **www.bosch-pt.com**

Boschi nõustajad on meeleldi abiks, kui teil on küsimusi toodete ja lisatarvikute kasutamise kohta.

Päringute esitamisel ja varuosade tellimisel teatage meile kindlasti toote tüübisildil olev 10-kohaline tootenumber.

### Eesti Vabariik

Mercantile Group AS

Boschi elektriliste käsitööriistade remont ja hooldus

Pärnu mnt. 549

76401 Saue vald, Laagri

Tel.: 6549 568

Faks: 679 1129

### Transport

Komplektis sisalduvate liitium-ioonakude suhtes kohaldatakse ohtlike ainete vedu reguleerivaid nõudeid. Akude puhul on lubatud kasutajapoolne piiranguteta maanteevedu.

Kolmandate isikute teostatava veo korral (nt õhuvedu või ekspedeerimine) tuleb järgida pakendi ja tähistuse osas kehtivaid erinõudeid. Sellisel juhul peab veose ettevalmistamisel alati osalema ohtlike ainete veo ekspert.

## Kasutuskõlbatuks muutunud seadmete käitlus



Elektrilised tööriistad, akud, lisatarvikud ja pakendid tuleb keskkonnasäästlikult ringlusse võtta.



Ärge käideldge elektrilisi tööriistu ja akusid/patareisid koos olmejäätmetega!

### Üksnes EL liikmesriikidele:

Vastavalt Euroopa Liidu direktiividele 2012/19/EL ja 2006/66/EÜ tuleb kasutusressursi ammendanud elektrilised tööriistad ning defektset või kasutusressursi ammendanud akud/patareisid eraldi kokku koguda ja keskkonnasäästlikult korduskasutada.

### Akud/patareisid:

#### Li-Ion:

Järgige punktis Transport toodud juhiseid (vaadake „Transport“, Lehekülg 217).

- **Integreeritud akusid tohivad jäätmekäitlusse suunamiseks eemaldada ainult spetsialistid.** Korpuse avamisel võidakse elektrilist tööriista vigastada.

Aku eemaldamiseks elektrilisest tööriistast laske elektrilisel tööriistal töötada seni, kuni aku on täiesti tühi. Keerake kruvid korpusest välja ja aku väljavõtmiseks eemaldage korpuse kate. Lühise vältimiseks lahutage aku kontaktid ükshaaval ja seejärel isoleerige poolused. Ka täieliku tühjenemise korral jääb aku veel vähesel määral pingestatuks ning võib osutada lühise tekke korral ohtlikuks.

# Latviešu

## Drošības noteikumi

### Vispārējie drošības noteikumi darbam ar elektroinstrumentiem

#### **⚠ BRĪDINĀ- JUMS**

**Izlasiet visus drošības noteikumus un norādījumus.** Šeit sniegto drošības noteikumu un norādījumu neievērošana var izraisīt aizdegšanos un būt par cēloni elektriskajam triecienam vai nopietnam savainojumam.

#### **Pēc izlasīšanas uzglabājiet šos noteikumus turpmākai izmantošanai.**

Drošības noteikumos lietotais apzīmējums "elektroinstrumenti" attiecas gan uz Jūsu tīkla elektroinstrumentiem (ar elektrokabeļi), gan arī uz akumulatora elektroinstrumentiem (bez elektrokabeļa).

#### **Drošība darba vietā**

- ▶ **Uzturiet savu darba vietu tīru un labi apgaismotu.** Nekārtīgās un tumšās vietās var viegli notikt nelaimes gadījums.
- ▶ **Nedarbiniet elektroinstrumentus sprādzienbīstamā atmosfērā, piemēram, viegli uzliesmojošu šķidrumu tuvumā un vietās ar paaugstinātu gāzu vai putekļu saturu gaisā.** Darba laikā elektroinstrumenti nedaudz dzirksteļo, un tas var izsaukt viegli degošu putekļu vai tvaiku aizdegšanos.
- ▶ **Darbinot elektroinstrumentu, neļaujiet bērniem un nepiederošām personām tuvoties darba vietai.** Citu personu klātbūtne var novērst uzmanību, kā rezultātā jūs varat zaudēt kontroli pār elektroinstrumentu.

#### **Elektrodrošība**

- ▶ **Elektroinstrumenta kontaktdakšai jābūt piemērotai elektrotīkla kontaktlīgzdai. Kontaktdakšas konstrukciju nedrīkst nekādā veidā mainīt. Nelietojiet kontaktdakšas adapterus, ja elektroinstrumenti caur kabeļiem tiek savienoti ar aizsargzēmējuma ķēdi.** Neizmainītas konstrukcijas kontaktdakša, kas piemērota kontaktlīgzdai, ļauj samazināt elektriskā trieciena saņemšanas risku.
- ▶ **Nepieļaujiet ķermeņa daļu saskaršanos ar saņemtiem priekšmetiem, piemēram, ar caurulēm, radiatoriem, plītiem vai**

**Iedusskapjiem.** Pieskaroties sazemētām virsmām, pieaug risks saņemt elektrisko triecienu.

- ▶ **Nelietojiet elektroinstrumentu lietus laikā, neturiet to mitrumā.** Mitrumam iekļūstot elektroinstrumentā, pieaug risks saņemt elektrisko triecienu.
- ▶ **Nenoslogojiet kabeli. Neizmantojiet kabeli, lai elektroinstrumentu nestu, vilktu vai atvienotu no elektrotīkla kontaktligzdas. Sargājiet kabeli no karstuma, eļļas, asām malām un kustošām daļām.** Bojāts vai samezģlojies elektrokabelis var būt par cēloni elektriskā trieciena saņemšanai.
- ▶ **Darbinot elektroinstrumentu ārpus telpām, izmantojiet tā pievienošanai vienīgi ārpustelpu lietošanai derīgus pagarinātājkabeļus.** Lietojot elektrokabeli, kas piemērots darbam ārpus telpām, samazinās elektriskā trieciena saņemšanas risks.
- ▶ **Ja elektroinstrumentu tomēr nepieciešams darbināt vietās ar paaugstinātu mitrumu, pievienojiet to elektrobarošanas ķēdēm, kas aizsargātas ar noplūdes strāvas aizsargreleju (RCD).** Lietojot noplūdes strāvas aizsargreleju, samazinās risks saņemt elektrisko triecienu.

#### Personiskā drošība

- ▶ **Strādājot ar elektroinstrumentu, saglabājiet paškontroli un rīkojieties saskaņā ar veselo saprātu. Pārtrauciet darbu, ja jūtaties noguris vai arī atrodaties narkotiku, alkohola vai medikamentu iespaidā.** Strādājot ar elektroinstrumentu, pat viens neuzmanības mirklis var būt par cēloni nopietnam savainojumam.
- ▶ **Lietojiet individuālo darba aizsargapriekojumu. Darba laikā vienmēr nēsājiet aizsargbrilles.** Individuālo darba aizsardzības līdzekļu (putekļu maskas, neslidošu apavu un aizsargķiveres vai ausu aizsargu) pielietošana atbilstoši elektroinstrumenta tipam un veicamā darba raksturam ļauj izvairīties no savainojumiem.
- ▶ **Nepieļaujiet elektroinstrumenta patvaļīgu ieslēgšanos. Pirms elektroinstrumenta pievienošanas elektrotīklam, akumulatora ievietošanas vai izņemšanas, kā arī pirms elektroinstrumenta pārņemšanas pārliecinieties, ka tas ir izslēgts.** Pārnesot elektroinstrumentu, ja pirksts atrodas uz ieslēdzēja, kā arī pievienojot to elektrobarošanas avotam laikā, kad elektroinstrumenta ir ieslēgts, var viegli notikt nelaimes gadījums.

- ▶ **Pirms elektroinstrumenta ieslēgšanas izņemiet no tā regulējošos rīkus vai atslēgas.** Regulējošais rīks vai atslēga, kas ieslēgšanas brīdī atrodas elektroinstrumenta kustīgajās daļās, var radīt savainojumu.
- ▶ **Nesniedzieties pārāk tālu.** Jebkurā situācijā saglabājiet līdzsvaru un stingru stāju. Tas atvieglos elektroinstrumenta vadīšanu neparedzētās situācijās.
- ▶ **Nēsājiet darbam piemērotu apģērbu.** Darba laikā nenēsājiet brīvi plandošas drēbes un rotaslietas. Netuviniet matus, apģērba daļas un aizsargcimdus kustošajām daļām. Valģīgas drēbes, rotaslietas un gari mati var ieķerties kustošajās daļās.
- ▶ **Ja elektroinstrumenta konstrukcija ļauj tam pievienot putekļu uzsūkšanas vai savākšanas, nodrošiniet, lai tā būtu pievienota un tiktu pareizi lietota.** Pielietojot putekļu savākšanu, samazinās to kaitīgā ietekme uz veselību.

#### Saudzīga apiešanās un darbs ar elektroinstrumentiem

- ▶ **Nepārslodžojiet elektroinstrumentu.** Ikvienam darbam izvēlieties piemērotu elektroinstrumentu. Elektroinstruments darbojas labāk un drošāk pie nominālās slodzes.
- ▶ **Nelietojiet elektroinstrumentu, ja to ar ieslēdzēja palīdzību nevar ieslēgt un izslēgt.** Elektroinstruments, ko nevar ieslēgt un izslēgt, ir bīstams lietošanai un to nepieciešams remontēt.
- ▶ **Pirms elektroinstrumenta apkopes, regulēšanas vai darbinstrumenta nomaiņas atvienojiet tā kontaktdakšu no barojošā elektrotīkla vai izņemiet no tā akumulatoru.** Šādi iespējams novērst elektroinstrumenta nejaušu ieslēgšanos.
- ▶ **Ja elektroinstruments netiek lietots, uzglabājiet to piemērotā vietā, kur elektroinstruments nav sasniedzams bērniem un personām, kuras neprot ar to rīkoties vai nav iepazinušās ar šiem noteikumiem.** Ja elektroinstrumentu lieto nekompetentas personas, tas var apdraudēt cilvēku veselību.
- ▶ **Veiciet elektroinstrumentu apkalpošanu.** Pārbaudiet, vai kustīgās daļas nav nobīdījušās un ir droši iestiprinātas, vai kāda no daļām nav salauzta un vai nepastāv jebkuri citi apstākļi, kas varētu nelabvēlīgi ietekmēt elektroinstrumenta darbību. Ja elektroinstruments ir bojāts, nodrošiniet, lai tas pirms lietošanas tiktu izremontēts. Daudzi

nelaimes gadījumi notiek tāpēc, ka elektroinstrumenti pirms lietošanas nav pienācīgi apkalpoti.

- ▶ **Uzturiet griezošos darbinstrumentus asus un tīrus.** Rūpīgi kopti elektroinstrumenti, kas apgādāti ar asiem griezējinstrumentiem, ļauj strādāt daudz ražīgāk un ir vieglāk vadāmi.
- ▶ **Lietojiet vienīgi tādas elektroinstrumentus, piederumus, darbinstrumentus utt., kas atbilst šeit sniegtajiem norādījumiem, ņemot vērā arī konkrētos lietošanas apstākļus un veicamā darba raksturu.** Elektroinstrumentu lietošana citiem mērķiem, nekā tiem, kuriem to ir paredzējis ražotājs, ir bīstama un var novest pie neparedzamām sekām.

#### **Saudzīga apiešanās un darbs ar akumulatora elektroinstrumentiem**

- ▶ **Akumulatoru uzlādei lietojiet tikai ražotāja norādīto uzlādes ierīci.** Ikvienu uzlādes ierīci ir paredzēta tikai noteikta tipa akumulatoram, un mēģinājums to lietot cita tipa akumulatoru uzlādei var novest pie uzlādes ierīces un/vai akumulatora aizdegšanās.
- ▶ **Lietojiet elektroinstrumentos tikai tiem īpaši paredzētus akumulatorus.** Cita tipa akumulatoru lietošana var būt par cēloni savainojumam vai novest pie elektroinstrumenta un/vai akumulatora aizdegšanās.
- ▶ **Laikā, kad akumulators netiek lietots, nepieļaujiet, lai tā kontakti saskartos ar saspraudēm, monētām, atslēgām, naglām, skrūvēm vai citiem nelieliem metāla priekšmetiem, kas varētu veidot savienojumu starp kontaktiem, izraisot īsslēgumu.** Īsslēgums starp akumulatora kontaktiem var radīt apdegumus un izraisīt aizdegšanos.
- ▶ **Nepareizi lietojot akumulatoru, no tā var izplūst šķidrās elektrolīts; nepieļaujiet tā nonākšanu saskarē ar ādu. Ja tas tomēr ir nejauši noticis, noskalojiet elektrolītu ar ūdeni. Ja elektrolīts nonāk acīs, meklējiet ārsta palīdzību.** No akumulatora izplūdušais elektrolīts var izsaukt ādas iekaisumu vai pat apdegumu.

#### **Apkalpošana**

- ▶ **Nodrošiniet, lai elektroinstrumenta remontu veiktu kvalificēts personāls, nomainīj izmantojot vienīgi identiskas rezerves daļas.** Tikai tā ir iespējams panākt un saglabāt vajadzīgo darba drošības līmeni.

## Drošības noteikumi skavotājiem

- ▶ **Vienmēr uzskatiet, ka instruments satur stiprinājuma elementus.**  
Neuzmanīgi rikojoties ar skavotāju, no tā var tikt pēkšņi izmests stiprinājuma elements, kas var radīt savainojumu.
- ▶ **Nevērsiet instrumentu pret sevi vai pret citu tuvumā esošu cilvēku.**  
Instrumenta negaidītas palaišanās gadījumā var tikt pēkšņi izmests stiprinājuma elements, radot savainojumu.
- ▶ **Nepalaidiet instrumentu, pirms tas nav cieši piespiests stiprināmajam priekšmetam.** Ja instruments nesaskaras ar stiprināmo priekšmetu, stiprinājuma elements var novirzīties no mērķa vietas.
- ▶ **Ja stiprinājuma elements iestrēgst instrumentā, atvienojiet to no elektrobarošanas avota.** Izbrīvējot iestrēgušo stiprinājuma elementu, pie elektrobarošanas avota pievienots skavotājs var nejauši palaisties.
- ▶ **Izbrīvējot iestrēgušo stiprinājuma elementu, ievērojiet piesardzību.** Triecienmehānisms var būt nospriegots, kā rezultātā laikā, kad notiek mēģinājums likvidēt iestrēgumu, no instrumenta var ar lielu spēku tikt izmests stiprinājuma elements.
- ▶ **Nelietojiet šo skavotāju elektrisko vadu stiprināšanai.** Tas nav paredzēts elektrisko vadu stiprināšanai un var sabojāt vadu izolāciju, līdz ar to radot elektriskā trieciena saņemšanas vai aizdegšanās briesmas.
- ▶ **Lietojot piemērotu metālmeklētāju, pārbaudiet, vai apstrādes vietu nešķērso slēptas komunālapgādes līnijas, vai arī griezieties pēc konsultācijas vietējā komunālās saimniecības iestādē.**  
Darbinstrumenta saskaršanās ar elektropārvades līniju var izraisīt aizdegšanos vai būt par cēloni elektriskajam triecienam. Bojājums gāzes pārvades līnijā var izraisīt sprādzienu. Kontakta rezultātā ar ūdensvada cauruli, var tikt bojātas materiālās vērtības.



**Sargājiet elektroinstrumentu no karstuma, piemēram, no ilgstošas atrašanās saules staros, uguns, ūdens un mitruma.** Pretējā gadījumā var notikt sprādziens.

## Drošības norādījumi par elektrotikla adapteri

- ▶ **Šis elektrotikla adapteris nav paredzēts, lai to lietotu bērni un personas ar ierobežotām fiziskajām, sensorajām vai garīgajām spējām vai ar nepietiekošu pieredzi un zināšanām. Šo elektrotikla adapteri var lietot bērni no 8 gadu vecuma un personas ar**

ierobežotām psihiskajām, sensorajām vai garīgajām spējām un nepietiekošu pieredzi vai zināšanām pie nosacījuma, ka darbs notiek par viņu drošību atbildīgas personas uzraudzībā vai arī šī persona sniedz norādījumus par drošu apiešanos ar elektrotīkla adapteri un informē par briesmām, kas saistītas ar tā lietošanu. Pretējā gadījumā pastāv savainošanās briesmas minēto ierīču nepareizas lietošanas dēļ.



**Neturiet elektrotīkla adapteri lietū vai mitrumā.** Mitrumam iekļūstot elektrotīkla adapterī, pieaug elektriskā trieciena saņemšanas risks.

- ▶ **Uzturiet elektrotīkla adapteri tīru.** Netīrumi var paaugstināt elektriskā trieciena saņemšanas risku.
- ▶ **Ik reizi pirms lietošanas pārbaudiet elektrotīkla adapteri. Atklājot bojājumu, pārtrauciet elektrotīkla adaptera lietošanu. Neatveriet elektrotīkla adapteri saviem spēkiem, bet nodrošiniet, lai nepieciešamo remontu veiktu kvalificēti speciālisti, nomainīti izmantojot vienīgi oriģinālās rezerves daļas.** Ja elektrotīkla adapteris ir bojāts, pieaug risks saņemt elektrisko triecienu.

## Izstrādājuma un tā funkciju apraksts



**Izlasiet drošības noteikumus un norādījumus lietošanai.** Drošības noteikumu un norādījumu neievērošana var izraisīt aizdegšanos un būt par cēloni

elektriskajam triecienam vai nopietnam savainojumam. Ņemiet vērā attēlus lietošanas pamācības sākuma daļā.

### Paredzētais lietojums

Ar elektroinstrumentu ir paredzēts skavot audumus, ādu, papī, plēvi, izolācijas materiālu un līdzīgus materiālus pie mīksta pamatnes, piemēram, pie koka vai kokam līdzīga materiāla. Elektroinstrumenta nav piemērots, lai ar to piestiprinātu sienu vai griestu apšuvumu.

### Attēlotās sastāvdaļas

Attēloto sastāvdaļu numerācija atbilst numuriem elektroinstrumenta attēlā, kas sniegts ilustratīvajā lappusē.



- (1) Triecienvads
  - (2) Akumulatora uzlādes pakāpes indikators
  - (3) Rokturis
  - (4) Mikro USB pieslēgvietā
  - (5) Palaidējs
  - (6) Magazīnas fiksators
  - (7) Uzpildes indikators
  - (8) USB kabelis<sup>A)</sup>
  - (9) Elektrotīkla adapteris<sup>A)</sup>
  - (10) Skavu josla<sup>A)</sup>
  - (11) Magazīna
  - (12) Papīra skavotājs<sup>A)</sup>
  - (13) Brošūru skavotājs<sup>A)</sup>
  - (14) Brošūru skavotāja turētājskava<sup>A)</sup>
- A) Attēlotais vai aprakstītais piederums neietilpst standarta piegādes komplektācijā. Visi piederumi un visas rezerves detaļas ir nodrošināti mūsu piederumu un rezerves detaļu klāstā.

## Tehniskie dati

Akumulatora skavotājs		PTK 3,6 LI
Izstrādājuma numurs		<b>3 603 J68 2..</b>
Nominālais spriegums	V=	3,6
Triecienu biežums	min <sup>-1</sup>	30
Iestiprināšanas elements		
– Skavu joslas		53. tips
– Platums	mm	11,4
– Garums	mm	4–10
Maks. magazīnas ietilpība		100
Svars atbilstīgi EPTA-Procedure 01:2014	kg	0,74
Ieteicamā apkārtējās vides gaisa temperatūra uzlādes laikā	°C	No 0 līdz +45

## 226 | Latviešu

Akumulatora skavotājs		PTK 3,6 LI
Pieļaujamā apkārtējās vides gaisa temperatūra darbības laikā <sup>A)</sup> un glabāšanas laikā	°C	No -20 līdz +50
<b>Akumulators</b>		<b>Litija jonu</b>
Uzlādes pakāpe	Ah	1,5
Akumulatora elementu skaits		1
<b>Elektrotīkla adapteris<sup>B)</sup></b>		
Izstrādājuma numurs		
- EU		<b>2 609 120 713</b>
- UK		<b>2 609 120 718</b>
Akumulatoru uzlādes spriegums	V=	5,0
Uzlādes strāva	mA	1000
Uzlādes laiks	h	2-3
Elektroaizsardzības klase		□/II
<b>USB kabelis</b>		
Izstrādājuma numurs		<b>1 607 000 CG9</b>

A) samazināta jauda pie temperatūras <0 °C

B) Papildu tehniskie dati: <http://www.bosch-do-it.com/ecodesign>

## Informācija par troksni un vibrāciju

Trokšņa emisijas vērtības ir noteiktas atbilstīgi **EN 60745-2-16**.

Elektroinstrumenta A-izsvartais skaņas spiediena līmenis parasti sasniedz **76 dB(A)**. Mērījuma nenoteiktība K = 3 dB. Trokšņa līmenis darba laikā var pārsniegt norādītās vērtības. **Lietojiet dzirdes aizsarglīdzekļus!**

Kopējā vibrācijas paātrinājuma vērtība  $a_h$  (vektoru summa trijos virzienos) un mērījuma nenoteiktība K ir noteiktas atbilstīgi **EN 60745-2-16**, kā ir norādīts tālāk.

$$a_h < 2,5 \text{ m/s}^2, K = 1,5 \text{ m/s}^2$$

Šajā pamācībā norādītais svārstību līmenis ir izmērīts atbilstoši standartā noteiktajai procedūrai un var tikt izmantots elektroinstrumentu savstarpējai salīdzināšanai. To var izmantot arī vibrācijas radītās papildu slodzes iepriekšējai novērtēšanai.

Šeit norādītais vibrācijas līmenis ir attiecināms uz elektroinstrumenta galvenajiem pielietojuma veidiem. Ja elektroinstruments tiek lietots netipiskiem mērķiem, kopā ar netipiskiem darbinstrumentiem vai nav vajadzīgajā veidā apkalpots, tā vibrācijas līmenis var atšķirties no šeit norādītās vērtības. Tas var būtiski palielināt vibrācijas radīto papildu slodzi kopējam darba laika posmam.

Lai precīzi izvērtētu vibrācijas radīto papildu slodzi zināmam darba laika posmam, jāņem vērā arī laiks, kad elektroinstruments ir izslēgts vai arī darbojas, taču faktiski netiek izmantots paredzētā darba veikšanai. Tas var būtiski samazināt vibrācijas radīto papildu slodzi zināmam darba laika posmam.

Veiciet papildu pasākumus, lai pasargātu strādājošo personu no vibrācijas kaitīgās iedarbības, piemēram, savlaicīgi veiciet elektroinstrumenta un darbinstrumentu apkalpošanu, uzturiet rokas siltas un pareizi plānojiet darbu.

## Montāža

### Akumulatora uzlāde (skatiet attēlu A)

► **Izmantojiet tikai tehniskajos datos norādītos elektrotīkla adapterus.**

Vienīgi šie elektrotīkla adapteri ir piemēroti jūsu elektroinstrumentā izmantojamā litija-jonu akumulatora uzlādei.

► **Nodrošiniet pareiza elektrotīkla sprieguma padevi!** Elektrobarošanas avota spriegumam ir jāatbilst vērtībai, kas ir norādīta elektrotīkla adaptera datu plāksnītē. Elektrotīkla adapteri, kas ir paredzēti 230 V spriegumam, var darboties arī no 220 V elektrotīkla.

**Norāde:** akumulatoru piegādā daļēji uzlādētu. Lai izstrādājums darbotos ar pilnu jaudu, pirms pirmās lietošanas pilnībā uzlādējiet akumulatoru, izmantojot elektrotīkla adapteri.

Litija jonu akumulatoru var uzlādēt jebkurā laikā, neisinot tā darbмūžu. Akumulatoram nekaitē arī pārtraukums uzlādes procesā.

Elektroniskās elementu aizsardzības ["Electronic Cell Protection (ECP)"] funkcija aizsargā litija jonu akumulatoru pret dziļo izlādi. Kad akumulators ir izlādējies, aizsardzības sistēma izslēdz elektroinstrumentu.


► **Kad elektroinstruments ir automātiski izslēdzies, nemēģiniet to atkārtoti ieslēgt, nospiežot palaidēju.** Citādi var bojāt akumulatoru.

Lai uzlādētu akumulatoru, ar USB kabeli **(8)** pievienojiet pie mikro USB pieslēgvietas **(4)** elektrotīkla adapteri **(9)**. Elektrotīkla adapteri iespraudiet kontaktligzdā. Sākas uzlādes process.

Akumulatora uzlādes pakāpes indikators **(2)** uzrāda uzlādes gaitu. Uzlādes procesā elektroinstrumenta ir deaktivizēts un to nevar lietot. Uzlādes procesā elektroinstrumenta rokturis parasti sasilst.

Ja elektrotīkla adapteri **(9)** grasāties ilgāku laiku neizmantojot, atvienojiet to no elektrotīkla.

#### ► Sargājiet elektrotīkla adapteri no mitruma!

	Akumulatora uzlādes pakāpes indikators		Nozīme
	Sarkans	 Zaļš	
Akumulatora uzlāde	–	*	Akumulatoru lādē.
	–	●	Akumulators ir pilnībā uzlādēts.
Darbība	–	●	Akumulatora kapacitāte ir vairāk nekā 30 %.
	●	–	Akumulatora kapacitāte ir mazāk nekā 30 %, un tas ir jādē.

\* Mirgo. ● Deg pastāvīgi.

### Magazīnas uzpildīšana (skatiet attēlu B)

► **Izmantojiet tikai oriģinālos Bosch piederumus.** Skavotāja precīzijas daļas, piemēram, magazīna, bīdnis un skavu kanāls, ir paredzētas **Bosch** skavām. Citās firmās ražo cita izmēra elementus no citas kvalitātes tērauda.

- Apgrīziet elektroinstrumentu otrādi.
- Spiežot magazīnas fiksatoru **(6)**, izvelciet magazīnu **(11)** uz aizmuguri.
- Ielieciet skavu joslu **(10)** ar skavu galiem uz augšu.
- Iebīdīiet magazīnu **(11)** tā, ka tā fiksējas.

► **Atverot, uzpildot un aizverot magazīnu, darbojieties saudzīgi.**

## Darbība

### Ekspluatācijas sākšana

#### Skavošana

- Vispirms stingri uzlieciet triecienizvadu **(1)** uz apstrādājamā priekšmeta tā, ka tas ir par dažiem milimetriem iespiests.
- Saglabājot vertikālu spiedienu, nospiediet palaidēju **(5)**.
- Kad skava ir pilnībā iestiprināta, atlaidiet palaidēju **(5)** un noceliet triecienizvadu **(1)** no apstrādājamā priekšmeta.

Ar kustīgo triecienizvadu **(1)** savienotais palaidēja bloķētājs neļauj nejauši izšaut skavas, ja netiši nospiež palaidēju **(5)**.

### Darba norādījumi

- ▶ **Ar šo elektroinstrumentu nevar iestiprināt 19 mm skavas. Tāpēc ar elektroinstrumentu nestipriniet griestu apšuvumu ar koka figūrlīstēm vai stūru līstēm.**
- ▶ **Neturiet elektroinstrumentu aiz palaidēja, ja elektroinstrumentā ir iestrēgusi skava.** Izņemot iestrēgušo skavu, palaidēju var nejauši nospiegt.

Lai mazinātu triecienstieņa nolietošanos, nedarbiniet instrumentu tukšgaitā. Uzmanīgi uzlieciet triecienizvadu **(1)**. Mikstus apstrādājamus priekšmetus (piemēram, priedes koksne) var bojāt ar spēcīgu spiedienu.

### Papīra skavošanas piederumi

Ja izmanto īpašus piederumus, ar elektroinstrumentu var skavot papīru. Piederumi ir piemēroti tikai **PTK 3,6 LI**.

- Ar **papīra skavotāju (12)** var saskavot līdz 60 lapām.
- Ar **brošūru skavotāju (13)** vienā brošūrā var saskavot līdz 30 lapām ar divām skavām lapu vidusdaļā. Maksimālais skavojamo lapu formāts atbilst DIN A4 (210 mm platumā). Lai DIN A5 lapas skavotu vidusdaļā, var izmantot nodrošinātās atzīmes.

**Norāde:** skavotāja skavas ir stingrākas nekā parastās burtnīcu skavas, tāpēc tās ir grūti izņemt no papīra.

- ▶ **Izmantojiet tikai oriģinālos Bosch piederumus.** Skavotāja precizijas daļas, piemēram, magazīna, bīdnis un skavu kanāls, ir paredzētas **Bosch**

## 230 | Latviešu

skavām. Citās firmās ražo cita izmēra elementus no citas kvalitātes tērauda.

Ieteicamais skavu garums	Lapu skaits (papīrs – 80 g/m <sup>2</sup> )	
	Papīra skavotājs	Brošūru skavotājs
4 mm	2–10	2–10
6 mm	2–20	2–20
8 mm	10–40	10–30
10 mm	20–60	20–30

### Papīra skavošana (skatiet attēlus C1 un C2)

- Ielieciet piemērotu skavu joslu **(10)**.
- Papīra skavotāja **(12)** izciļņus secīgi ieklikšķiniet elektroinstrumenta sānu ierobos.
- Ielieciet papīra lapu kaudzi papīra skavotājā **(12)** un novietojiet triecienizvadu virs papīra skavojamās vietas.
- Stingri spiediet elektroinstrumentu uz leju, līdz triecienizvads **(1)** ir iespiests par dažiem milimetriem.
- Saglabājot vertikālu spiedienu, nospiediet palaidēju **(5)**.
- Kad skava ir pilnībā iestiprināta, atlaidiet palaidēju **(5)** un nolieciet triecienizvadu **(1)** no papīra lapu kaudzes.

**Norāde:** lai uzpildītu magazīnu **(11)**, papīra skavotājs **(12)** ir jādemontē no elektroinstrumenta.

### Brošūru skavošana (skatiet attēlus D1–D3)

- Pirms ekspluatācijas sākšanas abas brošūru skavotāja **(13)** puses ir jāstiprina. Tad brošūru skavotāju vairs nevar demontēt.
- Ielieciet piemērotu skavu joslu **(10)**.
- Skavojamās papīra lapu kaudzes augšējo lapu (apvāks) salokiet vidusdaļā, lai atzīmētu skavu pozīcijas līniju.
- Atlokiet brošūru skavotāja **(13)** turētājskavu **(14)** un ielieciet papīra lapu kaudzi ar apvāku uz augšu.
- Nolokiet turētājskavu **(14)**.
- Novietojiet papīra lapu kaudzi tā, ka atzīmētā līnija ir redzama pa turētājskavas spraugām.

- Vispirms stingri uzlieciet triecienizvadu (**1**) uz spraugas, līdz tas ir par dažiem milimetriem iespiests.
- Saglabājot vertikālu spiedienu, nospiediet palaidēju (**5**).
- Kad skava ir pilnībā iestiprināta, atlaidiet palaidēju (**5**) un noceliet triecienizvadu (**1**) no turētājskavas.
- Atkārtojiet darbību ar otru spraugu.
- Atlokiet turētājskavu (**14**), saskavoto papīra lapu kaudzi izņemiet un salokiet vidusdaļā.

## Apkalpošana un apkope

### Apkalpošana un tīrīšana

- **Lai elektroinstruments darbotos droši un bez atteikumiem, regulāri tīriet tā korpusu un ventilācijas atveres.**

Ja ir nolietojies akumulators, griezieties pilnvarotā **Bosch** elektroinstrumentu remonta darbnīcā.

Ja nepieciešams nomainīt instrumenta elektrokabeli, tas jāveic firmas **Bosch** elektroinstrumentu servisa centrā vai pilnvarotā **Bosch** elektroinstrumentu remonta darbnīcā, jo tikai tā ir iespējams saglabāt vajadzīgo darba drošības līmeni.

### Klientu apkalpošanas dienests un konsultācijas par lietošanu

Klientu apkalpošanas dienests atbildēs uz Jūsu jautājumiem par izstrādājumu remontu un apkalpošanu, kā arī par to rezerves daļām. Kopsalikuma attēlus un informāciju par rezerves daļām Jūs varat atrast interneta vietnē: **www.bosch-pt.com**

Bosch konsultantu grupa palīdzēs Jums vislabākajā veidā rast atbildes uz jautājumiem par mūsu izstrādājumiem un to piederumiem.

Pieprasot konsultācijas un pasūtot rezerves daļas, noteikti paziņojiet 10 zīmju izstrādājuma numuru, kas norādīts uz izstrādājuma marķējuma plāksnītes.

### Latvijas Republika

Robert Bosch SIA  
Bosch elektroinstrumentu servisa centrs  
Mūkusalas ielā 97  
LV-1004 Rīga

Tālr.: 67146262  
 Telefakss: 67146263  
 E-pasts: service-pt@lv.bosch.com

## Transportēšana

Uz izstrādājumam pievienotajiem litija-jonu akumulatoriem attiecas noteikumi par bīstamo kravu pārvadāšanu. Lietotājs var transportēt akumulatorus ielu transporta plūsmā bez papildu nosacījumiem.

Pārsūtot tos ar trešo personu starpniecību (piemēram, ar gaisa transporta vai citu transporta aģentūru starpniecību), jāievēro īpaši sūtījuma iesaiņošanas un marķēšanas noteikumi. Tāpēc sūtījumu sagatavošanas laikā jāpieaicina bīstamo kravu pārvadāšanas speciālists.

## Atbrīvošanās no nolietotajiem izstrādājumiem



Nolietotie elektroinstrumenti, akumulatori, piederumi un iesaiņojuma materiāli jāpakļauj otrreizējai pārstrādei apkārtējai videi nekaitīgā veidā.



Neizmetiet nolietotos elektroinstrumentus, akumulatorus un baterijas sadzīves atkritumu tvertnē!

## Tikai EK valstīm.

Atbilstoši Eiropas Savienības direktīvai 2012/19/ES, lietošanai nederīgie elektroinstrumenti, kā arī, atbilstoši Eiropas Savienības direktīvai 2006/66/EK, bojātie vai nolietotie akumulatori un baterijas jāsavāc atsevišķi un jāpakļauj otrreizējai pārstrādei apkārtējai videi nekaitīgā veidā.

## Akumulatori/baterijas:

### Litija-jonu:

Lūdzam ievērot sadaļā "Transportēšana" sniegtos norādījumus (skatīt „Transportēšana”, Lappuse 232).

- ▶ **Lai iebūvētos akumulatorus nogādātu utilizēšanai, tos no izstrādājuma drīkst izņemt tikai speciālists.** Neprasmīgi atverot korpusa apvalku, elektroinstrumentus var tikt sabojāts.

Lai izņemtu akumulatoru no elektroinstrumenta, darbiniet to tik ilgi, līdz akumulators ir pilnīgi izlādēts. Lai izņemtu akumulatoru, izskrūvējiet skrūves no elektroinstrumenta korpusa un noņemiet korpusa apvalku. Lai izvairītos no issléguma, pēc kārtas pa vienam atdaliet savienotājus no akumulatora un



pēc tam izolējiet akumulatora izvadus. Arī tad, ja akumulators ir pilnīgi izlādēts, tajā saglabājas zināms paliekošais lādiņš, kas issléguma gadījumā var radīt ievērojamu strāvu.

## Lietuvių k.

### Saugos nuorodos

#### Bendrosios darbo su elektriniais įrankiais saugos nuorodos

**⚠️ ĮSPĖJIMAS** Perskaitykite visas šias saugos nuorodas ir reikalavimus. Jei nepaisysite žemiau pateiktų saugos nuorodų ir reikalavimų, gali trenkti elektros smūgis, kilti gaisras ir galite sunaikiai susižaloti arba sužaloti kitus asmenis.

**Išsaugokite šias saugos nuorodas ir reikalavimus, kad ir ateityje galėtumėte jais pasinaudoti.**

Toliau pateiktame tekste vartojama sąvoka „Elektrinis įrankis“ apibūdina įrankius, maitinamus iš elektros tinklo (su maitinimo laidu), ir akumulatorinius įrankius (be maitinimo laido).

#### Darbo vietos saugumas

- ▶ **Darbo vieta turi būti švari ir gerai apšviesta.** Netvarkinga arba blogai apšviesta darbo vieta gali tapti nelaimingų atsitikimų priežastimi.
- ▶ **Nedirbkite su elektriniu įrankiu aplinkoje, kurioje yra degių skysčių, dujų ar dulkių.** Elektriniai įrankiai gali kibirkščiuoti, o nuo kibirkščių dulksės arba susikaupę garai gali užsidegti.
- ▶ **Dirbdami su elektriniu įrankiu neleiskite šalia būti vaikams ir pašaliniam asmeniui.** Nukreipę dėmesį į kitus asmenis galite nebesuvaldyti įrankio.

#### Elektrosauga

- ▶ **Elektrinio įrankio maitinimo laido kištukas turi atitikti tinklo kištukinio lizdo tipą. Kištuko jokiū būdu negalima modifikuoti. Nenaudokite kištuko adapterių su įžemintais elektriniais įrankiais.** Originalūs

kištukai, tiksliai tinkantys elektros tinklo kištukiniam lizdui, sumažina elektros smūgio pavojų.

- ▶ **Saugokitės, kad neprisiliestumėte prie įžemintų paviršių, pvz., vamzdžių, šildytuvų, viryklių ar šaldytuvų.** Kai jūsų kūnas yra įžemintas, padidėja elektros smūgio rizika.
- ▶ **Saugokite elektrinį įrankį nuo lietaus ir drėgmės.** Jei į elektrinį įrankį patenka vandens, padidėja elektros smūgio rizika.
- ▶ **Nenaudokite maitinimo laido ne pagal paskirtį. Neneškite elektrinio įrankio paėmę už laido, nekabinkite ant laido, netraukite už jo, jei norite iš kištukinio lizdo ištraukti kištuką. Laidą patieskite taip, kad jo neveiktų karštis, jis neišsiteptų alyva ir jo nepažeistų aštrios detalės ar judančios prietaiso dalys.** Pažeisti arba susipynę laidai gali tapti elektros smūgio priežastimi.
- ▶ **Jei su elektriniu įrankiu dirbate lauke, naudokite tik tokius ilginamuosius laidus, kurie tinka ir lauko darbams.** Naudojant lauko darbams pritaikytus ilginamuosius laidus, sumažėja elektros smūgio pavojus.
- ▶ **Jei su elektriniu įrankiu neišvengiamai reikia dirbti drėgnoje aplinkoje, naudokite nuotėkio srovės saugiklį.** Dirbant su nuotėkio srovės saugikliu sumažėja elektros smūgio pavojus.

### Žmonių sauga

- ▶ **Būkite atidūs, sutelkite dėmesį į tai, ką darote, ir dirbdami su elektriniu įrankiu vadovaukitės sveiku protu. Nedirbkite su elektriniu įrankiu, jei esate pavargę arba vartojote narkotikų, alkoholio ar medikamentų.** Akimirksnio neatidumas dirbant su elektriniu įrankiu gali tapti sunkių sužalojimų priežastimi.
- ▶ **Visada dirbkite su asmens apsaugos priemonėmis. Būtinai dėvėkite apsauginius akinius.** Naudojant asmens apsaugos priemones, pvz., respiratorių ar apsauginę kaukę, neslystančius batus, apsauginį šalną, klausos apsaugos priemones ir kt., rekomenduojamas atitinkamai pagal naudojamą elektrinį įrankį, sumažėja rizika susižeisti.
- ▶ **Saugokitės, kad elektrinio įrankio neįjungtumėte atsitiktinai. Prieš prijungdami elektrinį įrankį prie elektros tinklo ir (arba) akumuliatoriaus, prieš pakeldami ar nešdami įsitikinkite, kad jis yra išjungtas.** Jeigu nešdami elektrinį įrankį pirštą laikysite ant jungiklio arba prietaisą įjungsite į elektros tinklą, kai jungiklis yra įjungtas, gali įvykti nelaimingas atsitikimas.

- ▶ **Prieš įjungdami elektrinį įrankį pašalinkite reguliavimo įrankius arba veržlinius raktus.** Besisukančioje elektrinio įrankio dalyje esantis darbo įrankis ar raktas gali sužaloti.
- ▶ **Stenkitės, kad kūnas visada būtų normalioje padėtyje. Dirbdami stovėkite saugiai ir visada išlaikykite pusiausvyrą.** Tvirtai stovėdami ir gerai išlaikydami pusiausvyrą galėsite geriau kontroliuoti elektrinį įrankį netikėtose situacijose.
- ▶ **Dėvėkite tinkamą aprangą. Nedėvėkite plačių drabužių ir papuošalų. Saugokite plaukus, drabužius ir pirštines nuo besisukančių elektrinio įrankio dalių.** Laisvus drabužius, papuošalus bei ilgus plaukus gali įtraukti besisukančios dalys.
- ▶ **Jei yra numatyta galimybė prijungti dulkių nusiurbimo ar surinkimo įrenginius, visada įsitikinkite, ar jie yra prijungti ir ar tinkamai naudojami.** Naudojant dulkių nusiurbimo įrenginius sumažėja kenksmingas dulkių poveikis.

#### Rūpestinga elektrinių įrankių priežiūra ir naudojimas

- ▶ **Neperkraukite elektrinio įrankio. Naudokite jūsų darbui tinkamą elektrinį įrankį.** Su tinkamu elektriniu įrankiu jūs dirbsite geriau ir saugiau, jei neviršysite nurodyto galingumo.
- ▶ **Nenaudokite elektrinio įrankio su sugedusiu jungikliu.** Elektrinis įrankis, kurio nebegalima įjungti ar išjungti, yra pavojingas ir jį reikia remontuoti.
- ▶ **Prieš reguliuodami elektrinį įrankį, keisdami darbo įrankius ar prieš padėdami jį sandėliuoti, iš elektros tinklo lizdo ištraukite kištuką ir/ arba išimkite akumuliatorių.** Ši atsargumo priemonė apsaugos jus nuo netikėto elektrinio įrankio įsijungimo.
- ▶ **Nenaudojamą elektrinį įrankį sandėliuokite vaikams ir nemokantiems juo naudotis asmenims neprieinamoje vietoje.** Elektriniai įrankiai yra pavojingi, kai juos naudoja nepatyrę asmenys.
- ▶ **Rūpestingai prižiūrėkite elektrinį įrankį. Patikrinkite, ar besisukančios įrankio dalys tinkamai veikia ir niekur nestringa, ar nėra sulūžusių ar pažeistų dalių, kurios trikdytų elektrinio įrankio veikimą. Prieš vėl naudojant elektrinį įrankį, pažeistos įrankio dalys turi būti sutaisytos.** Daugelio nelaimingų atsitikimų priežastis yra blogai prižiūrimi elektriniai įrankiai.

- ▶ **Pjovimo įrankiai turi būti aštrūs ir švarūs.** Rūpestingai prižiūrėti pjovimo įrankiai su aštriomis pjaunamosiomis briaunomis mažiau stringa, juos lengviau valdyti.
- ▶ **Elektrinį įrankį, papildomą įrangą, darbo įrankius ir t. t. naudokite taip, kaip nurodyta šioje instrukcijoje, ir atsižvelkite į darbo sąlygas ir atliekamą darbą.** Naudojant elektrinius įrankius ne pagal paskirtį, gali susidaryti pavojingos situacijos.

#### Rūpestinga akumuliatorinių įrankių priežiūra ir naudojimas

- ▶ **Akumuliatoriui įkrauti naudokite tik tuos kroviklius, kuriuos rekomenduoja gamintojas.** Naudojant kitokio tipo akumuliatoriams skirtą kroviklį, išskyla gaisro pavojus.
- ▶ **Su elektriniu įrankiu galima naudoti tik jam skirtą akumuliatorių.** Naudojant kitokius akumuliatorius išskyla susižalojimo ir gaisro pavojus.
- ▶ **Nelaikykite sąvaržėlių, monetų, raktų, vinių, varžtų ar kitokių metalinių daiktų arti ištraukto iš įrankio akumuliatoriaus kontaktų.** Trumpai sujungus akumuliatoriaus kontaktus galima nusidegini ar sukelti gaisrą.
- ▶ **Netinkamai naudojant akumuliatorių, iš jo gali ištekėti skystis; venkite kontakto su šiuo skysčiu.** Jei skysčio pateko ant odos, nuplaukite jį vandeniu. Jei skysčio pateko į akis, nedelsdami kreipkitės į gydytoją. Akumuliatoriaus skystis gali sudirginti ar nudeginti odą.

#### Techninė priežiūra

- ▶ **Elektrinį įrankį turi remontuoti tik kvalifikuoti specialistai ir naudoti tik originalias atsargines dalis.** Taip galima garantuoti, jog elektrinis įrankis išliks saugus naudoti.

#### Saugos nuorodos dirbantiems su pneumatiniiais pistoletais

- ▶ **Nepamirškite, kad įrankyje yra tvirtinimo elementų.** Neatsargiai naudojant pneumatinį pistoletą, netikėtai gali iššauti tvirtinimo elementas ir sužaloti asmenis.
- ▶ **Nenukreipkite įrankio į save ir į netoli esančius asmenis.** Netikėtai paspaudus gaiduką, gali iššauti tvirtinimo elementas ir sužaloti.
- ▶ **Įrankį įjunkite tik tada, kai jis įremtas į ruošinį.** Jei įrankis neliečia ruošinio, tvirtinimo elementas gali iššauti ne toje vietoje, kur numatyta.
- ▶ **Jei įrankyje užstringa tvirtinimo elementas, atjunkite įrankį nuo energijos šaltinio.** Įrankiui esant prijungtam prie energijos šaltinio, šali-

nant įstrigusį tvirtinimo elementą, pneumatinis pistoletas gali būti netikėtai įjungtas.

- ▶ **Būkite atsargūs išimdami įstrigusį tvirtinimo elementą.** Mechanizmas gali būti veikiamas slėgio, todėl bandant tvirtinimo elementą atlaisvinti, jis gali staiga išlėkti.
- ▶ **Šio pneumatinio pistoleto nenaudokite elektros laidams tvirtinti.** Jis nėra skirtas elektros laidų instaliacijoms, todėl gali pažeisti elektros laidų izoliaciją, dėl ko gali trenkti elektros smūgis ar kilti gaisras.
- ▶ **Prieš pradėdami darbą, tinkamais ieškikliais patikrinkite, ar po norimais apdirbti paviršiais nėra pravesių elektros laidų, dujų ar vandentiekio vamzdžių; jei abejojate, galite pasikviesti į pagalbą vietinius komunalinių paslaugų teikėjus.** Kontaktas su elektros laidais gali sukelti gaisro bei elektros smūgio pavojų. Pažeidus dujotiekio vamzdį, gali įvykti sprogitas. Pažeidus vandentiekio vamzdį galima pridaryti daugybę nuostolių.



**Saugokite elektrinį įrankį nuo karščio, pvz., taip pat ir nuo ilgo saulės spindulių poveikio, ugnies, vandens ir drėgmės.** Išskyla sprogitimo pavojus.

### Saugos nuorodos dirbantiems su tinklo adapteriu

- ▶ **Šis tinklo adapteris nėra skirtas, kad juo naudotų vaikai ar asmenys su fizinėmis, jutiminėmis ir dvasinėmis negaliomis arba asmenys, kuriems trūksta patirties arba žinių. Šį tinklo adapterį gali dėvėti 8 metų ir vyresni vaikai bei asmenys su fizinėmis, jutiminėmis ir dvasinėmis negaliomis arba asmenys, kuriems trūksta patirties ar žinių, jei juos prižiūri ir už jų saugumą atsako atsakingas asmuo arba jei jie buvo instruktuoti, kaip saugiai naudoti tinklo adapterį ir žino apie gresiančius pavojus.** Priešingu atveju prietaisas gali būti valdomas netinkamai ir kyla sužeidimų pavojus.



**Saugokite tinklo adapterį nuo lietaus ir drėgmės.** Jei į tinklo adapterį patenka vandens, padidėja elektros smūgio rizika.

- ▶ **Prižiūrėkite, kad tinklo adapteris visuomet būtų švarus.** Nešvarumai kelia elektros smūgio pavojų.
- ▶ **Prieš kiekvieną naudojimą tinklo adapterį patikrinkite.** Jei aptikote pažeidimų, tinklo adapterio nenaudokite. Patys neatidarykite tinklo adapterio, jį remontuoti leidžiama tik kvalifikuotiems specialistams,

**o remontuojant turi būti naudojamos tik originalios atsarginės dalys.**  
Pažeisti tinklo adapteriai padidina elektros smūgio riziką.

## Gaminio ir savybių aprašas



**Perskaitykite visas šias saugos nuorodas ir reikalavimus.** Nesilaikant saugos nuorodų ir reikalavimų gali trenkti elektros smūgis, kilti gaisras, galima smarkiai susižaloti ir

sužaloti kitus asmenis.

Prašome atkreipti dėmesį į paveikslėlius priekinėje naudojimo instrukcijos dalyje.

### Naudojimas pagal paskirtį

Elektrinis įrankis yra skirtas audiniui, odai, kartonui, plėvelei, izoliacinei ir panašioms medžiagoms prie minkšto pagrindo, pavyzdžiui, prie medinio ar panašaus paviršiaus, sąsagėlėmis tvirtinti. Elektrinis įrankis nėra skirtas sienų ar lubų dangoms tvirtinti.

### Pavaizduoti įrankio elementai

Numeriais pažymėtus elektrinio įrankio elementus rasite šios instrukcijos puslapiuose pateikuose paveikslėliuose.

- (1) Segiklio noselė
- (2) Akumulatoriaus įkrovos būklės indikatorius
- (3) Rankena
- (4) „Micro-USB“ įvorė
- (5) Paleidimo mygtukas
- (6) Apkabos fiksatorius
- (7) Pripildymo indikatorius
- (8) USB kabelis<sup>A)</sup>
- (9) Tinklo adapteris<sup>A)</sup>
- (10) Sąsagėlių juostelė<sup>A)</sup>
- (11) Dėtuvė

- (12) Popieriaus susegiklis<sup>A)</sup>  
 (13) Brošiūrų susegiklis<sup>A)</sup>  
 (14) Brošiūrų susegiklio fiksatorius<sup>A)</sup>

A) Pavaizduoti ar aprašyti priedai į tiekiamą standartinį komplektą neįeina. Visą papildomą įrangą bei visas atsargines dalis rasite mūsų papildomos įrangos ir atsarginių dalių programoje.

## Techniniai duomenys

Akumuliatorinis segiklis		PTK 3,6 LI
Gaminio numeris		<b>3 603 J68 2..</b>
Nominalioji įtampa	V=	3,6
Smūgių skaičius	min <sup>-1</sup>	30
Tvirtinimo elementas		
- Šašagėlių juostelė		Tipas 53
- Plotis	mm	11,4
- Ilgis	mm	4-10
Maks. apkabos talpa		100
Svoris pagal „EPTA-Procedure 01:2014“	kg	0,74
Rekomenduojama aplinkos temperatūra įkraunant	°C	0 ... +45
Rekomenduojama aplinkos temperatūra veikiančiam <sup>A)</sup> ir sandėliuojant	°C	-20 ... +50
<b>Akumulatorius</b>		<b>Ličio jonų</b>
Talpa	Ah	1,5
Akumulatoriaus celių skaičius		1
<b>Tinklo adapteris<sup>B)</sup></b>		
Gaminio numeris		
- ES		<b>2 609 120 713</b>
- UK		<b>2 609 120 718</b>
Akumulatoriaus įkrovimo įtampa	V=	5,0
Krovimo srovė	mA	1000

240 | Lietuvių k.

Akumuliatorinis segiklis	PTK 3,6 LI
Įkrovimo trukmė	h 2-3
Apsaugos klasė	□/II
<b>USB kabelis</b>	
Gaminio numeris	<b>1 607 000 CG9</b>

A) ribota galia, esant temperatūrai <0 °C

B) Kitus techninius duomenis rasite čia: <http://www.bosch-do-it.com/ecodesign>

## Informacija apie triukšmą ir vibraciją

Triukšmo emisijos vertės nustatytos pagal **EN 60745-2-16**.

Pagal A skalę išmatuotas elektrinio įrankio garso slėgio lygis tipiniu atveju yra **76 dB(A)**. Paklaida  $K = 3$  dB. Triukšmo lygis darbo metu nurodytas vertes gali viršyti. **Dirbkite su klausos apsaugos priemonėmis!**

Vibracijos bendroji vertė  $a_h$  (trijų krypčių atstojamasis vektorius) ir paklaida  $K$  nustatyta pagal **EN 60745-2-16**:

$a_h < 2,5 \text{ m/s}^2$ ,  $K = 1,5 \text{ m/s}^2$ .

Šioje instrukcijoje pateiktas vibracijos lygis buvo išmatuotas pagal standarti-  
zuotą matavimo metodą, ir jį galima naudoti lyginant elektrinius įrankius. Jis  
taip pat tinka išankstiniam vibracijos poveikio įvertinimui.

Nurodytas vibracijos lygis atspindi pagrindinius elektrinio įrankio naudojimo  
atvejus. Tačiau jeigu elektrinis įrankis naudojamas kitokiai paskirčiai, su kito-  
kiaais darbo įrankiais arba jeigu jis nepakankamai techniškai prižiūrimas, vi-  
bracijos lygis gali kisti. Tokiu atveju vibracijos poveikis per visą darbo laiko-  
tarpį gali žymiai padidėti.

Norint tiksliai įvertinti vibracijos poveikį per tam tikrą darbo laiką, reikia atsi-  
žvelgti ir į laiką, per kurį elektrinis įrankis buvo išjungtas arba, nors ir veikė,  
bet nebuvo naudojamas. Tai įvertinus, vibracijos poveikis per visą darbo lai-  
ką žymiai sumažės.

Dirbančiam nuo vibracijos poveikio apsaugoti paskirkite papildomas ap-  
saugos priemones, pvz.: elektrinių ir darbo įrankių techninę priežiūrą, rankų  
šildymą, darbo eigos organizavimą.



## Montavimas

### Akumuliatoriaus įkrovimas (žr. A pav.)

- ▶ **Naudokite tik techninių duomenų skyriuje nurodytus tinklo adapterius.** Tik šie tinklo adapteriai yra priderinti prie Jūsų elektriniame įrankyje naudojamo ličio jonų akumuliatoriaus.
- ▶ **Atkreipkite dėmesį į tinklo įtampą!** Maitinimo šaltinio įtampa turi sutapti su tinklo adapterio firminėje lentelėje nurodytais duomenimis. 230 V pažymėtus elektrinius įrankius taip pat galima jungti ir į 220 V įtampos elektros tinklą.

**Nuoroda:** akumuliatorius pristatomas iš dalies įkrautas. Kad akumuliatorius veiktų visa galia, prieš pirmąjį naudojimą jį su tinklo adapteriu visiškai įkraukite.

Ličio jonų akumuliatorių galima įkrauti bet kada, eksploataavimo trukmė dėl to nesutrumpėja. Krovimo proceso nutraukimas akumuliatoriui nekenkia.

Celių apsaugos sistema „Electronic Cell Protection (ECP)“ saugo ličio jonų akumuliatorių nuo visiškos iškrovos. Kai akumuliatorius išsikrauna, apsauginis išjungiklis išjungia elektrinį įrankį.



- ▶ **Išsijungus automatiškai, paleidimo mygtuko nebespauskite.** Taip galite sugadinti ličio jonų akumuliatorių.

Norėdami įkrauti akumuliatorių, sujunkite „Micro-USB“ įvorę **(4)** USB kabeliu **(8)** su tinklo adapteriu **(9)**. Tinklo adapterį įstatykite į kištukinį lizdą. Pradedamas įkrovimas.

Akumuliatoriaus įkrovos indikatorius **(2)** informuoja apie vykstantį įkrovimo procesą. Įkrovimo metu elektrinis įrankis yra deaktivintas ir jo naudoti negalima. Įkrovimo metu paprastai išyla elektrinio įrankio rankena.

Jei ketinate daryti ilgesnę pertrauką, atjunkite tinklo adapterį **(9)** nuo elektros tinklo.

- ▶ **Saugokite tinklo adapterį nuo drėgmės!**

	Akumuliatoriaus įkrovos būklės indikatorius		Reikšmė
	Raudona 	Žalia 	
Akumuliatoriaus įkrovimas	-	*	Akumuliatorius įkraunamas.
	-	●	Akumuliatorius yra visiškai įkrautas.
Naudojimas	-	●	Akumuliatoriaus įkrova didesnė kaip 30 %.
	●	-	Akumuliatoriaus įkrova mažesnė kaip 30 % ir jį reikia įkrauti.

\* Mirksi ● Šviečia nuolat

## Apkabos užpildymas (žr. B pav.)

- ▶ **Naudokite tik originalią Bosch papildomą įrangą.** Precizinės segiklio dalys, pvz., apkaaba, stūmiklis ir šūvio kanalas, yra pritaikytos **Bosch** sąsagėlėms. Kiti gamintojai naudoja kitokios kokybės plieną ir gamina kitokių matmenų tvirtinimo elementus.
- Elektrinį įrankį apsuokite.
- Paspauskite apkabos fiksatorių **(6)** ir išimkite apkabą **(11)**, traukdami ją atgal.
- Įdėkite sąsagėlių juostelę **(10)**, sąsagėlių viršūnes nukreipę aukštyn.
- Įstumkite atgal apkabą **(11)**, kol ji užsifiksuos.
- ▶ **Atidarydami, užpildydami ar uždarydami apkabą nenaudokite jėgos.**

## Naudojimas

### Paruošimas naudoti

#### Prikalimas

- Segiklio noselę **(1)** pirmiausia tvirtai spausdami kelis milimetrus įspauskite į ruošinį.
- Nemažindami prispaudimo jėgos, trumpai paspauskite paleidimo mygtuką **(5)**.

- Kai sąsagėlė bus visiškai įvartyta, atleiskite paleidimo mygtuką **(5)** ir segiklio noselę **(1)** atitraukite nuo ruošinio.

Su judančia segiklio nosele **(1)** sujungtas paleidimo jungiklio blokatorius leidžia išvengti netikėto šūvio, kuris galėtų įvykti netyčia nuspaudus paleidimo mygtuką **(5)**.

## Darbo patarimai

- ▶ **Su šiuo elektriniu įrankiu negalima naudoti 19 mm ilgio sąsagėlių. Todėl šio prietaiso nenaudokite lubų apdailos dailylentėms specialiomis tvirtinimo apkabomis tvirtinti.**
- ▶ **Jei sąsagėlė užstrigo elektriniame įrankyje, nelaikykite elektrinio įrankio už paleidimo mygtuko.** Šalinant užstrigusią sąsagėlę, gali būti netikėtai paspaudžiamas paleidimo mygtukas.

Daužiklio nusidėvėjimą sumažinsite, jei vengsite tuščių šūvių.

Atsargiai pridėkite segiklio noselę **(1)**. Per stipriai spaudžiant, minkštus ruošinius (pvz., pušies) galima pažeisti.

## Papildoma įranga popieriui segti

Su specialia papildoma įranga elektriniu įrankiu galima segti popierių. Papildoma įranga skirta tik **PTK 3,6 LI**.

- **Popieriaus susegikliu (12)** galite susegti iki 60 lapų.
- **Brošiūrų susegikliu (13)** galite dviem sąsagėlėmis per vidurį į brošiūrą susegti iki 30 lapų. Didžiausias segamų lapų formatas yra DIN A4 (210 mm pločio). Lapams per vidurį DIN A5 formatu segti yra žymos.

**Nuoroda:** segiklio sąsagėlės yra tvirtesnės negu kanceliarinės, jas sunku išimti iš popieriaus.

- ▶ **Naudokite tik originalią Bosch papildomą įrangą.** Precizinės segiklio dalys, pvz., apkaba, stūmiklis ir šūvio kanalas, yra pritaikytos **Bosch** sąsagėlėms. Kiti gamintojai naudoja kitokios kokybės plieną ir gamina kitokių matmenų tvirtinimo elementus.

Rekomenduojamas sąsagėlių ilgis	Lapų skaičius (80 g/m <sup>2</sup> popierius)	
	Popieriaus susegiklis	Brošiūrų susegiklis
4 mm	2-10	2-10
6 mm	2-20	2-20
8 mm	10-40	10-30

Rekomenduojamas sąsagėlių ilgis	Lapų skaičius (80 g/m <sup>2</sup> popierius)	
	Popieriaus susegiklis	Brošiūrų susegiklis
10 mm	20–60	20–30

#### Popieriaus segimas (žr. C1 ir C2 pav.)

- Įdėkite tinkamą sąsagėlių juostelę **(10)**.
- Įstatykite popieriaus susegiklio **(12)** noseles vieną po kitos į šonines elektrinio įrankio korpuso išpjovas.
- Įdėkite popieriaus pluoštą į popieriaus susegiklį **(12)** ir segiklio noselę nustatykite ties ta vieta, kurioje segsite.
- Elektrinį įrankį tvirtai spauskite, kad segiklio noselę **(1)** įspaustumėte kelis milimetrus.
- Nemažindami prispaudimo jėgos, trumpai paspauskite paleidimo mygtuką **(5)**.
- Kai sąsagėlė bus visiškai įvartyta, atleiskite paleidimo mygtuką **(5)** ir segiklio noselę **(1)** atitraukite nuo popieriaus pluošto.

**Nuoroda:** norėdami užpildyti apkabą **(11)**, nuo elektrinio įrankio nuimkite popieriaus susegiklį **(12)**.

#### Brošiūrų segimas (žr. D1–D3 pav.)

- Prieš pradėdami naudoti pirmą kartą, įstatykite abi brošiūrų susegiklio **(13)** puses vieną į kitą. Dabar brošiūrų susegiklio išardyti nebegalima.
- Įdėkite tinkamą sąsagėlių juostelę **(10)**.
- Viršutinį segamo popieriaus pluošto lapą (viršelį) perlenkite per pusę, kad lenkimo linija pažymėtumėte reikiamą sąsagėlių padėtį.
- Atlenkite brošiūrų susegiklio **(13)** fiksatorius **(14)** ir įdėkite popieriaus pluoštą viršeliu aukštyn.
- Nulenkite fiksatorius **(14)** žemyn.
- Popieriaus pluoštą padėkite taip, kad per fiksatoriuose esančias išpjovas matytųsi lenkimo linija.
- Segiklio noselę **(1)** pirmiausia uždėkite ant vienos išpjovos ir, tvirtai spausdami, kelis milimetrus įspauskite.
- Nemažindami prispaudimo jėgos, trumpai paspauskite paleidimo mygtuką **(5)**.
- Kai sąsagėlė bus visiškai įvartyta, atleiskite paleidimo mygtuką **(5)** ir segiklio noselę **(1)** atitraukite nuo fiksatoriaus.

- Šiuos veiksmus pakartokite su antrąja išpjova.
- Atlenkite fiksatorius (**14**), išimkite susegtą popieriaus pluoštą ir sulenkite jį per pusę.

## Priežiūra ir servisas

### Priežiūra ir valymas

► **Kad galėtumėte gerai ir saugiai dirbti, pasirūpinkite, kad elektrinis įrankis ir ventiliacinės angos būtų švarūs.**

Jei akumulatorius nebeveikia, prašome kreiptis į Bosch įgaliotas **Bosch** elektrinių įrankių remonto dirbtuves.

Jei reikia pakeisti maitinimo laidą, dėl saugumo sumetimų tai turi būti atliekama **Bosch** įmonėje arba įgaliotose **Bosch** elektrinių įrankių remonto dirbtuvėse.

### Klientų aptarnavimo skyrius ir konsultavimo tarnyba

Klientų aptarnavimo skyriuje gausite atsakymus į klausimus, susijusius su jūsų gaminio remontu, technine priežiūra bei atsarginėmis dalimis. Detalius brėžinius ir informacijos apie atsargines dalis rasite interneto puslapyje:

**[www.bosch-pt.com](http://www.bosch-pt.com)**

Bosch konsultavimo tarnybos specialistai mielai pakonsultuos Jus apie gaminius ir jų papildomą įrangą.

leškant informacijos ir užsakant atsargines dalis prašome būtinai nurodyti dešimtženklį gaminio numerį, esantį firminėje lentelėje.

### Lietuva

Bosch įrankių servisas

Informacijos tarnyba: (037) 713350

Įrankių remontas: (037) 713352

Faksas: (037) 713354

El. paštas: [service-pt@lv.bosch.com](mailto:service-pt@lv.bosch.com)

### Transportavimas

Kartu pateikiamų ličio jonų akumuliatorių gabenimui taikomos pavojingų krovinių gabenimą reglamentuojančių įstatymų nuostatos. Naudotojui akumulatorius gabenti keliais leidžiama be jokių apribojimų.

Jei siunčiant pasitelkiami tretieji asmenys (pvz., oro transportas, ekspedijavimo įmonė), būtina atsižvelgti į pakuotei ir ženkliniui taikomus ypatingus reikalavimus. Būtina, kad rengiant siuntą dalyvautų pavojingų krovinių gabenimo specialistas.

## Šalinimas



Elektriniai įrankiai, akumulatoriai, papildoma įranga ir pakuotės turi būti ekologiškai utilizuojami.



Elektrinių įrankių, akumuliatorių bei baterijų nemeskite į buitinių atliekų konteinerius!

### Tik ES šalims:

Pagal Europos direktyvą 2012/19/ES, naudoti nebetinkami elektriniai įrankiai ir, pagal Europos direktyvą 2006/66/EB, pažeisti ir išieškoti akumulatoriai ar baterijos turi būti surenkami atskirai ir perdirbami aplinkai nekenksmingu būdu.

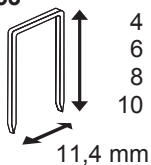
### Akumulatoriai ir baterijos:

#### Ličio jonų:

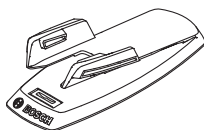
prašome laikytis transportavimo skyriuje pateiktų nuorodų (žr. „Transportavimas“, Puslapis 245).

► **Norint utilizuoti integruotus akumulatorius, juos išimti leidžiama tik kvalifikuotam personalui.** Atidarius korpuso dangtį, elektrinis įrankis gali būti nepataisomai sugadinamas.

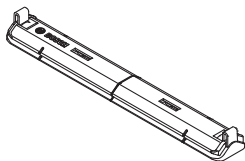
Norėdami iš elektrinio įrankio išimti akumulatorių, tol laikykite elektrinį įrankį įjungtą, kol akumulatorius visiškai išsikraus. Norėdami išimti akumuliatorių, iš korpuso išsukite varžtus ir nuimkite korpuso dangtį. Kad išvengtumėte trumpojo jungimo, atskirai vieną po kitos atjunkite akumulatoriaus jungtis ir izoliuokite jas iki polių. Net ir visiškai išsikrovusiame akumuliatoriuje yra likutinės energijos, kuri gali pasireikšti trumpojo jungimo metu.

**Type 53**

4 mm	2 609 255 857
6 mm	2 609 255 819
8 mm	2 609 255 820
10 mm	2 609 255 821



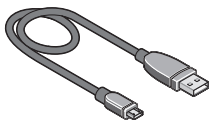
1 600 A00 18C



1 600 A00 18D



2 609 120 713 (EU)  
2 609 120 718 (UK)



1 607 000 CG9





<b>de</b>	<b>EU-Konformitäts- erklärung</b>		Wir erklären in alleiniger Verantwortung, dass die genannten Produkte allen einschlägigen Bestimmungen der nachfolgend aufgeführten Richtlinien und Verordnungen entsprechen und mit folgenden Normen übereinstimmen. Technische Unterlagen bei: *
	<b>Akku- Tacker</b>	Sach- nummer	
<b>en</b>	<b>EU Declaration of Conformity</b>		We declare under our sole responsibility that the stated products comply with all applicable provisions of the directives and regulations listed below and are in conformity with the following standards. Technical file at: *
	<b>Cordless tacker</b>	Article number	
<b>fr</b>	<b>Déclaration de conformité UE</b>		Nous déclarons sous notre propre responsabilité que les produits décrits sont en conformité avec les directives, règlements normatifs et normes énumérés ci-dessous. Dossier technique auprès de: *
	<b>Agrafeuse sans fil</b>	N° d'article	
<b>es</b>	<b>Declaración de conformidad UE</b>		Declaramos bajo nuestra exclusiva responsabilidad, que los productos nombrados cumplen con todas las disposiciones correspondientes de las Directivas y los Reglamentos mencionados a continuación y están en conformidad con las siguientes normas. Documentos técnicos de: *
	<b>Grapado- ra accio- nada por acumula- dor</b>	Nº de artículo	
<b>pt</b>	<b>Declaração de Conformidade UE</b>		Declaramos sob nossa exclusiva responsabilidade que os produtos mencionados cumprem todas as disposições e os regulamentos indicados e estão em conformidade com as seguintes normas. Documentação técnica pertencente à: *
	<b>Agrafador sem fio</b>	N.º do produto	
<b>it</b>	<b>Dichiarazione di conformità UE</b>		Dichiariamo sotto la nostra piena responsabilità che i prodotti indicati sono conformi a tutte le disposizioni pertinenti delle Direttive e dei Regolamenti elencati di seguito,

<b>Graffatrice a batteria</b>	Codice prodotto	nonché alle seguenti Normative. Documentazione Tecnica presso: *
<b>nl EU-conformiteitsverklaring</b>		Wij verklaren op eigen verantwoordelijkheid dat de genoemde producten voldoen aan alle desbetreffende bepalingen van de hierna genoemde richtlijnen en verordeningen en overeenstemmen met de volgende normen. Technisch dossier bij: *
<b>Accu-tacker</b>	Productnummer	
<b>da EU-overensstemmelseserklæring</b>		Vi erklærer som eneansvarlige, at det beskrevne produkt er i overensstemmelse med alle gældende bestemmelser i følgende direktiver og forordninger og opfylder følgende standarder. Tekniske bilag ved: *
<b>Akkuhæftemaskine</b>	Typenummer	
<b>sv EU-konformitetsförklaring</b>		Vi förklarar under eget ansvar att de nämnda produkterna uppfyller kraven i alla gällande bestämmelser i de nedan angivna direktiven och förordningarnas och att de stämmer överens med följande normer. Teknisk dokumentation: *
<b>Sladdlös häftpistol</b>	Produktnummer	
<b>no EU-samsvarserklæring</b>		Vi erklærer under eneansvar at de nevnte produktene er i overensstemmelse med alle relevante bestemmelser i direktivene og forordningene nedenfor og med følgende standarder. Teknisk dokumentasjon hos: *
<b>Batteridrevet stiftepistol</b>	Produktnummer	
<b>fi EU-vaatimustenmukaisuusvakuutus</b>		Vakuutamme täten, että mainitut tuotteet vastaavat kaikkia seuraavien direktiivien ja asetusten asiaankuuluvia vaatimuksia ja ovat seuraavien standardien vaatimusten mukaisia. Tekniset asiakirjat saatavana: *
<b>Akkusinkiläpistooli</b>	Tuotenumero	
<b>el Δήλωση πιστότητας ΕΕ</b>		Δηλώνουμε με αποκλειστική μας ευθύνη, ότι τα αναφερόμενα προϊόντα αντιστοιχούν σε όλες τις σχετικές διατάξεις των πιο κάτω

	<b>Καρφω- τικό μπαταρίας</b>	Αριθμός ευρετηρίου	αναφερόμενων οδηγιών και κανονισμών και ταυτίζονται με τα ακόλουθα πρότυπα. Τεχνικά έγγραφα στη: *
tr	<b>AB Uygunluk beyanı</b> <b>Akülü</b> <b>zımba</b> <b>tabancası</b>	Ürün kodu	Tek sorumlu olarak, tanımlanan ürünün aşağıdaki yönetmelik ve direktiflerin geçerli bütün hükümlerine ve aşağıdaki standartlara uygun olduğunu beyan ederiz. Teknik belgelerin bulunduğu yer: *
pl	<b>Deklaracja zgodności UE</b> <b>Zszywacz akumulatorowy</b>	Numer katalogowy	Oświadczamy z pełną odpowiedzialnością, że niniejsze produkty odpowiadają wszystkim wymaganiom poniżej wymienionych dyrektyw i rozporządzeń, oraz że są zgodne z następującymi normami. Dokumentacja techniczna: *
cs	<b>EU prohlášení oshodě</b> <b>Akumulátorová sponkovačka</b>	Objednací číslo	Prohlašujeme na výhradní zodpovědnost, že uvedený výrobek splňuje všechna příslušná ustanovení níže uvedených směrnice a nařízení a je v souladu s následujícími normami: Technické podklady u: *
sk	<b>EÚ vyhlásenie ozhode</b> <b>Akumulátorový sponkovač</b>	Vecné číslo	Vyhlasujeme na výhradnú zodpovednosť, že uvedený výrobok spĺňa všetky príslušné ustanovenia nižšie uvedených smerníc a nariadení a je v súlade s nasledujúcimi normami: Technické podklady má spoločnosť: *
hu	<b>EU konformitási nyilatkozat</b> <b>Akkumulátoros tűzőgép</b>	Cikkszám	Egyedüli felelősséggel kijelentjük, hogy a megnevezett termékek megfelelnek az alábbiakban felsorolásra kerülő irányelvek és rendeletek valamennyi idevágó előírásainak és megfelelnek a következő szabványoknak. Műszaki dokumentumok megőrzési pontja: *
ru	<b>Заявление о соответствии ЕС</b> <b>Аккумуляторный</b>	Товарный №	Мы заявляем под нашу единоличную ответственность, что названные продукты соответствуют всем действующим предписаниям

	<b>скобозабиватель</b>		нижеуказанных директив и распоряжений, а также нижеуказанных норм. Техническая документация хранится у: *
uk	<b>Заява про відповідність ЄС</b>		Мизаявляємо під нашу одноособову відповідальність, що названі вироби відповідають усім чинним положенням нижчеозначених директив і розпоряджень, а також нижчеозначеним нормам. Технічна документація зберігається у: *
	<b>Акумуляторний скобозабивний пістолет</b>	Товарний номер	
kk	<b>ЕО сәйкестік мағлұмдамасы</b>		Өз жауапкершілікпен біз аталған өнімдер төменде жзылған директикалар мен жарлықтардың тиісті қағидаларына сәйкестігін және төмендегі нормаларға сай екенін білдіреміз. Техникалық құжаттар: *
	<b>Акумуляторлық степлер</b>	Өнім нөмірі	
ro	<b>Declarație de conformitate UE</b>		Declarăm pe proprie răspundere că produsele menționate corespund tuturor dispozițiilor relevante ale directivelor și reglementărilor enumerate în cele ce urmează și sunt în conformitate cu următoarele standarde. Documentație tehnică la: *
	<b>Сарсатор сугасулулатор</b>	Număr de identificare	
bg	<b>ЕС декларация за съответствие</b>		С пълна отговорност ние декларираме, че посочените продукти отговарят на всички валидни изисквания на директивите и разпоредбите по-долу и съответства на следните стандарти. Техническа документация при: *
	<b>Акумуляторен електрически телбод</b>	Каталожен номер	
mk	<b>EU-Изјава за сообразност</b>		Со целосна одговорност изјавуваме, дека опишаните производи се во согласност со сите релевантни одредби на следните регулативи и прописи и се во согласност
	<b>Батериска</b>	Број на дел/ артикл	




CE

V

	<b>пневматска хефталка</b>	со следните норми. Техничка документација кај: *
sr	<b>EU-izjava o usaglašenosti</b> <b>Akumulatorska heftalica</b> Broj predmeta	Na sopstvenu odgovornost izjavljujemo, da navedeni proizvodi odgovaraju svim dotičnim odredbama naknadno navedenih smernica u uredba i da su u skladu sa sledećim standardima. Техничка документација код: *
sl	<b>Izjava o skladnosti EU</b> <b>Akumulatorski spenjalnik</b> Številka artikla	Izjavljamo pod izključno odgovornostjo, da je omenjen izdelek v skladu z vsemi relevantnimi določili direktiv in uredb ter ustrezno naslednjim standardom. Техничка документација pri: *
hr	<b>EU izjava o sukladnosti</b> <b>Akumulatorski pribijač</b> Kataloški br.	Pod punom odgovornošću izjavljujemo da navedeni proizvodi odgovaraju svim relevantnim odredbama direktiva i propisima navedenima u nastavku i da su sukladni sa sljedećim normama. Техничка документација се може добити код: *
et	<b>EL-vastavus-deklaratsioon</b> <b>Akuklambrilööja</b> Toote-number	Kinnitame ainuvastutajatena, et nimetatud tooted vastavad järgnevalt loetletud direktiivide ja määruste kõikidele asjaomastele nõuetele ja on kooskõlas järgmiste normidega. Техnilised dokumendid saadaval: *
lv	<b>Deklarācija par atbilstību ES standartiem</b> <b>Akumulatora skatvotājs</b> Izstrādājuma numurs	Mēs ar pilnu atbildību paziņojam, ka šeit aplūkoti izstrādājumi atbilst visiem tālāk minētajās direktīvās un rīkojumos ietvertajām saistošajām nostādnēm, kā arī sekojošiem standartiem. Технискā dokumentācija no: *
lt	<b>ES atitikties deklaracija</b>	Atsakingai pareiškiame, kad išvardyti gaminiai atitinka visus privalomus žemiau nurodytų direktyvų ir reglamentų reikalavimus ir

VI

CE

Akumulatorinis segiklis	Gaminio numeris	šiuos standartus. Techninė dokumentacija saugoma: *	
PTK 3,6 LI	3 603 J68 2..	2006/42/EC 2014/30/EU 2011/65/EU	EN 60745-1:2009 +A11:2010 EN 60745-2-16:2010 EN 55014-1:2017 +A11:2020 EN 55014-2:2015 EN 50581:2012
			<b>BOSCH</b> *Robert Bosch Power Tools GmbH (PT/ECS) 70538 Stuttgart GERMANY
		Henk Becker Chairman of Executive Management	Helmut Heinzelmann Head of Product Certification
		 i.V. 	
		Robert Bosch Power Tools GmbH, 70538 Stuttgart, GERMANY Stuttgart, 27.01.2020	