

# Shelly PRO 2PM



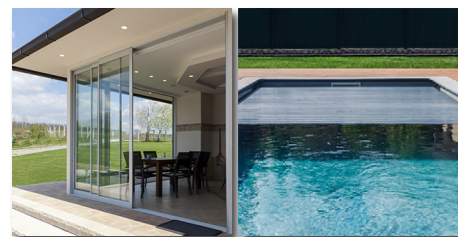
## POUŽÍVEJTE SHELLY PRO 14:00 PRO

Shelly Pro 2PM podporuje dvousměrné ovládání motoru, díky čemuž je ideální pro automatizaci rolet, závěsů, markýz a bran. Zákazníci mohou využít funkce skriptování k nastavení vlastních automatických scén na základě různých událostí, předpovědi počasí, předpovědi větru atd.



Roletka automatizace

Závěsy automatizace



Posuvné dveře řízení

Krytí bazénu automatizace



Kancelářské rolety

Automatizace brány



### LAN, Wi-Fi a Bluetooth

Současné používání Wi-Fi a LAN umožňuje rychlé a snadné přidání zařízení prostřednictvím připojení Bluetooth



### 2 kanálové relé

2 výstupy každý 16A, celková maximální kapacita zařízení 25A.



### Široký rozsah podpory napětí

Shelly Pro 2PM lze napájet 110-240 VAC



### Měření výkonu s ukládáním dat

Dva integrované přesné měřiče výkonu, které umožňují měřit spotřebu pro každý kanál zvlášť



### Dvousměrné ovládání

Ovládejte jakýkoli 110-240 VAC obousměrný motor, rolety, motorizované závěsy nebo markýzy



### Široká škála ovládání spotřebičů

Vhodné pro spotřebiče, rolety, markýzy, motory do 600 W, světla na různých fázích a mnoho dalších.



### Zvýšená bezpečnost

Nehořlavý plášť (V-0) s vnitřní ochranou proti přehřátí, přepětí a přepětí.



### Zvýšená bezpečnost

Podpora MQTT a WSS, podpora TLS a vlastních certifikátů pro širokou škálu případů použití.



### Není potřeba žádný rozbočovač

Ovládejte přímo a bez rozbočovače prostřednictvím smartphonu pomocí aplikace Shelly Cloud.



### Vysoce kompatibilní

Používejte s preferovanými platformami domácí automatizace a hlasovými asistenty.

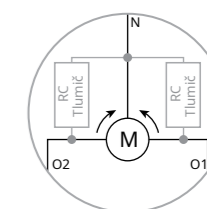
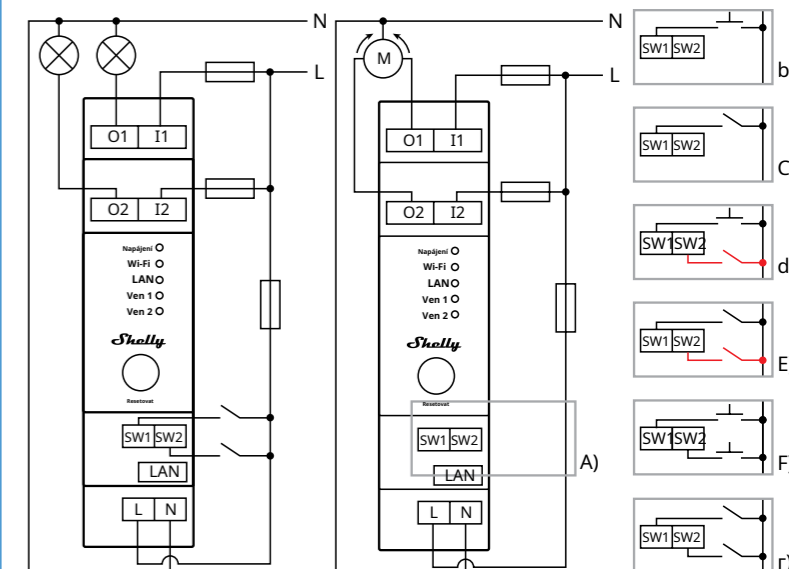
## ŽALUZIE A ROLETY AUTOMATIZACE A OVLÁDÁNÍ S PŘESNÝM MĚŘENÍM VÝKONU

Shelly Pro 2PM je 2kanálové relé s podporou až 16 A na fázi s celkovou kapacitou zařízení 25 A. Vybaveno dvěma integrovanými přesnými měřiči výkonu, které zákazníkům umožňují měřit spotřebu pro každý kanál zvlášť. Shelly Pro 2PM je vhodný pro spotřebiče, rolety, markýzy, motory do 600 W. Napájejte jej 110-240 VAC, použijte skriptovací funkce k nastavení vlastních automatizačních scén na základě různých událostí.

## TECHNICKÉ SPECIFIKACE

<b>Zdroj napájení</b>	110-240 VAC, 50/60 Hz
<b>Max zatížení na kanál</b>	16 A
<b>Celkem max. proud všech výstupů</b>	25 A
<b>Vyhovuje EU standardy:</b>	<ul style="list-style-type: none"> <li>• Směrnice RE 2014/53/EU</li> <li>• LVD 2014/35/EU</li> <li>• EMC 2014/30/EU</li> <li>• RoHS2 2011/65/EU</li> </ul>
<b>Pracovní teplota</b>	-20 °C až 40 °C
<b>Maximální RF výstupní výkon</b>	13,34 dBm
<b>Bezdrátové/WiFi Protokol</b>	802.11 b/g/n (2,4 GHz)
<b>Frekvence:</b>	2412 - 2472 MHz
<b>Provozní rozsah (v závislosti na místním podmínky)</b>	<ul style="list-style-type: none"> <li>• až 50 m venku</li> <li>• až 30 m v interiéru</li> </ul>
<b>Rozměry (VxŠxH)</b>	Rozměry 94 x 19 x 69 mm
<b>Elektrická spotřeba</b>	< 3 W
<b>Průřez drátu rozsah</b>	0,5-1,5 mm <sup>2</sup> (modrá) 0,5-2,5 mm <sup>2</sup> (zelená)

## JAK SE PŘIPOJIT



### Legenda

#### Terminály zařízení:

**O1, O2:**Zatížení výstupních svorek

**I1, I2:**Vstupní svorky zátěže

**SW1, SW2:**Spínací vstupní svorky ovládající O1 a O2 L:Živý (110-240 VAC) terminál **N:**Neutrální svorka

**LAN:**Konektor místní sítě RJ 45

#### Kabely:

**N:**Neutrální kabel

**L:**Živý (110-240 VAC) kabel