

TM-5210 Motorový běžecký pás

Návod k obsluze



 **LIFEFIT[®]**
fitness equipment for your life

Obsah

1	Stručný popis - technické parametry	2-3
2	Bezpečnostní pravidla.....	3-4
3	Instalace a seznam příslušenství.....	5-6
4	Použití a provoz.....	7-11
5	Údržba a skladování.....	12-13
6	Příčiny a řešení možných poruch.....	14
7	Zobrazování vlastní diagnostiky.....	14
8	Záruka.....	15
9	Cvičení na běžecském pásu.....	16

Vážení zákazníci,

děkujeme, že jste si zakoupili náš výrobek. Tento běžecký pás Vám v rámci domácího prostředí pomůže splnit cíl být v dobré fyzické kondici a správně rozvíjet svaly.

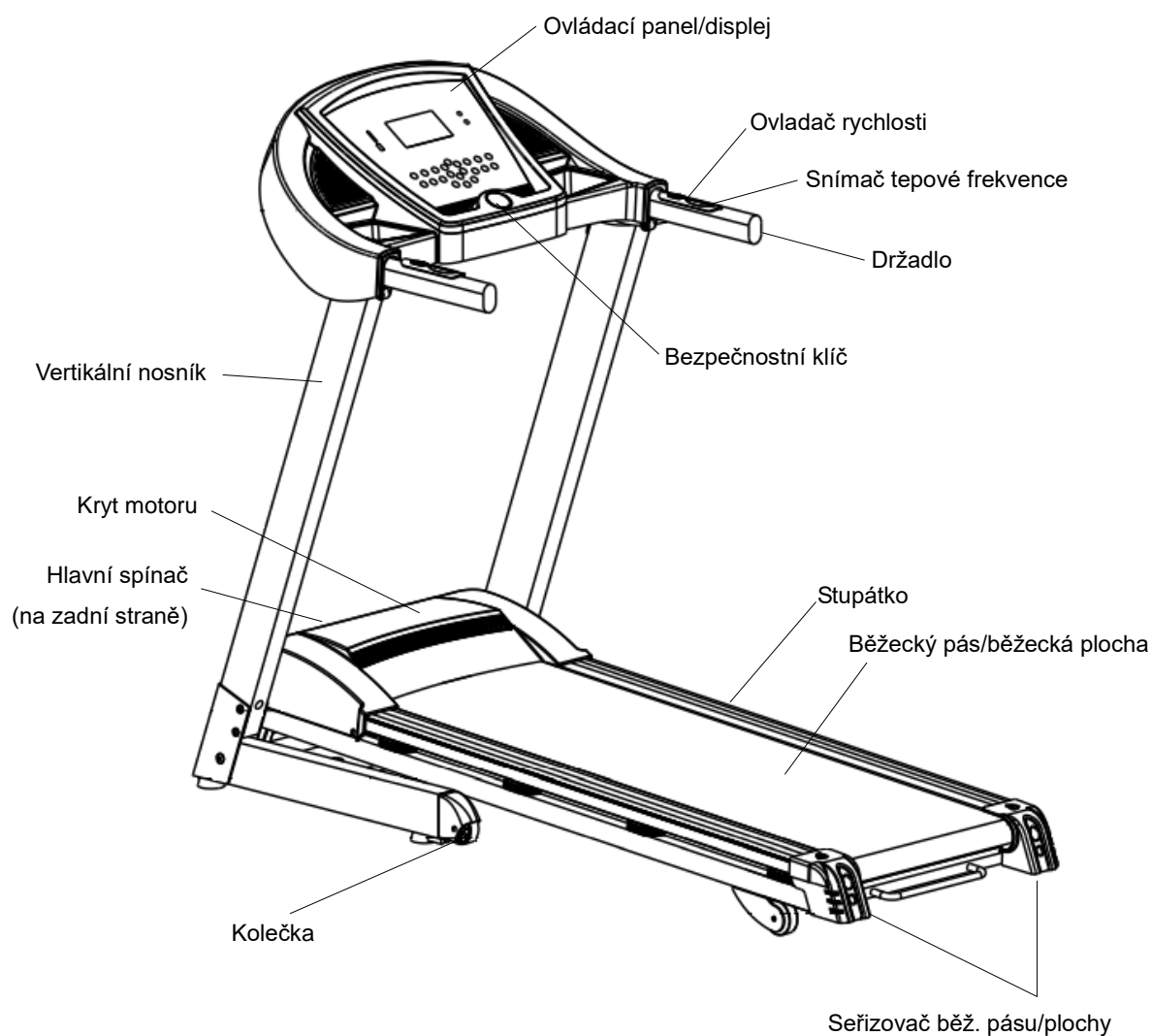
Před uvedením pásu do provozu si, prosím, pečlivě přečtete návod k montáži a obsluze, a to i v případě, že jste zakoupili stroj sestavený.

Pokud jste zakoupili stroj v originálním kartónovém obalu, tj. v rozebraném přepravním stavu, věnujte pozornost pokynům k montáži. Před zahájením montáže vyjměte opatrně jednotlivé komponenty z krabice, zkontrolujte jejich kompletnost/nepoškozenost a podle návodu si promyslete postup montáže.

Věříme, že budete se zakoupeným výrobkem spokojeni a stroj přispěje k upevnění Vašeho zdraví. Přejeme mnoho úspěchů, vytrvalosti a sil při dosažení Vašich sportovních cílů.

1. Stručný popis – technické parametry

TM-5210 motorový běžecký pás s přehledným ovládacím panelem a displejem zobrazujícím údaje o průběhu cvičení. Rozsah rychlosti 0.8-16 km/h, 15 úrovní sklonu (elektronický), snímače tepu a ovladač rychlosti na rukojetích. Snadno ovladatelný skládací mechanismus pro úsporu místa při skladování pásu.



Běžecský pás třídy H podle normy EN ISO 20957-1, tzn. **pouze pro domácí použití**. Stroj není určen pro komerční účely a vyšší výkonnostní zatížení. Stroj nemůže být používán jako terapeutické nebo rehabilitační zařízení. Třída přesnosti C (nízká).

Funkce zobrazované na displeji: rychlost, čas, vzdálenost, tepová frekvence, kalorie, sklon

Typ displeje: LCD 5"

Vstupní napětí: 220-240V

Frekvence: 50/60Hz

Příkon: 1500W

Vstupní proud: 16A (jednopolový C jistič)

Výkon motoru: 1,5 HP

Provozní teplota: 0-40 °C

Rozsah zobrazení rychlosti: 0.8-16.0 km/h

Úroveň sklonu: 15 – elektronické nastavení

Rozsah zobrazení času: 0:00-99:59 (minuty:sekundy)

Rozsah zobrazení vzdálenosti: 0.0-99.9 km

Rozsah zobrazení tepové frekvence: 50-200 tepů/min

Rozsah zobrazení kalorií: 0-999

Maximální nosnost: 120 kg

Rozměry stroje (d*š*v): 1560 x 700 x 1210 mm

Váha stroje: 54 kg

2. Bezpečnostní pravidla

1. Zasuňte zástrčku přímo do zásuvky, nepoužívejte prodlužovací kabel ani rozdvojku.
2. Stroj může být v nepřetržitém provozu maximálně 2 hodiny.
3. Umístěte stroj na pevnou, rovnou a čistou plochu a ujistěte se, že stojí stabilně. Doporučujeme pod pás položit nějakou ochrannou vrstvu/podložku, abyste předešli případnému poškození podlahy.
Nepoužívejte přístroj:
 - a) venku (přístroj je speciálně navržen pro vnitřní použití),
 - b) na nerovných plochách,
 - c) na přímém slunečním světle nebo v blízkosti tepelného zdroje,
 - d) ve vlhkém nebo mokřém prostředí,
 - e) v uzavřeném prostoru, kde necirkuluje vzduch (v nevětraných místnostech), nebo v prostoru s hořlavou kapalinou nebo plynem.
4. Nechte kolem stroje volnou plochu minimálně 0,6 m ve směru přístupu k zařízení (nejlépe na všechny strany). Volný prostor musí také zahrnovat prostor pro nouzové opuštění zařízení. Jestliže je zařízení umístěno v blízkosti dalšího zařízení, může se tento volný prostor sdílet.
5. Stroj nesmí stát na silném koberci (s vysokým vlasem), jinak nebude moci správně fungovat ventilace.
6. Při nestabilní dodávce elektřiny se mohou objevit chyby. Prosím nepoužívejte stejnou elektrickou zásuvku jako pro počítače, klimatizace atd.
7. Pokud dojde k poruše přívodního kabelu, nahraďte jej přívodním kabelem poskytnutým výrobcem/dovozcem daného pásu. Pro výměnu se obraťte na místního distributora.
8. **Pravidelně kontrolujte všechny šrouby a matice, zda jsou řádně dotaženy.** Pravidelně kontrolujte všechny části, pokud jsou poškozeny, stroj nepoužívejte a ihned poškozené části vyměňte nebo

-
- kontaktujte dodavatele. Ujistěte se, že žádný ze seřizovacích prostředků nevyčnívá, mohl by překážet pohybu.
9. Předtím, než případně sejmete ochranný kryt pásu nebo budete provádět údržbu či měnit součástky, se ujistěte, že hlavní spínač je vypnutý a stroj odpojený od elektrické sítě.
 10. Pokud běžecký pás nepoužíváte, odpojte ho od elektrické sítě a bezpečnostní klíč uschovejte na bezpečném místě, mimo dosah dětí.
 11. Pod běžecký pás nepokládejte žádné předměty a nenechávejte děti či domácí zvířata hrát si v blízkosti složeného stroje (zdvižené spodní části).
 12. Nezapínejte přístroj, pokud je složený (zdvižená spodní část).
 13. Při vniknutí vody, zejména do motoru, přírodního kabelu nebo zástrčky, hrozí nebezpečí úrazu elektrickým proudem nebo smrti
 14. Uschovejte tento návod pro pozdější nahlédnutí a případné objednání náhradních dílů.
 15. Zařízení není určeno pro děti mladší 14 let.
 16. Běžecký pás může současně používat maximálně jedna osoba.
 17. Začátečníci by se měli po dobu chůze a běhu na pásu držet rukojetí, dokud si plně neosvojí pohyb na stroji.
 18. Po zapnutí hlavního spínače se postavte na boční stupátka vedoucí podél pásu (nikoli přímo na běžeckou plochu), bezpečnostní klíč nastavte do stanovené pozice. Stiskněte tlačítko „START“, pás se spustí na nejnižší rychlost. V tento okamžik můžete vstoupit na samotnou běžeckou plochu a zahájit chůzi/běh. Zvyšujte rychlost pomalu, aby nedošlo ke zranění. Nesestupujte z běžeckého pásu, pokud se pás pohybuje.
 19. Než zahájíte cvičení na stroji, ujistěte se, prosím, že bezpečnostní klíč je ve správné pozici a jeho druhý konec je připevněný k vašemu oděvu. Toto opatření vám umožní klíč rychle vytáhnout v nebezpečných situacích, kdy potřebujete pás nečekaně/okamžitě zastavit, aby nedošlo ke zranění.
 20. Pokud budete během cvičení na stroji sledovat televizi nebo se věnovat jiné zábavě, prosím buďte zvláště opatrní. Další souběžné činnosti mohou rozptýlit vaši soustředěnost, a tak zapříčinit ztrátu vaší rovnováhy a zranění.
 21. Nesprávné používání (např. nadměrné cvičení, prudké pohyby bez rozcvičení, špatné nastavení) může poškodit vaše zdraví. **Před začátkem cvičení konzultujte váš zdravotní stav** (srdeční systém, krevní tlak, ortopedické problémy atd.) **se svým lékařem**, zvláště pokud trpíte některým z následujících onemocnění (vysoký krevní tlak, cukrovka, respirační onemocnění, jiná chronická nebo komplikovaná onemocnění), pokud trpíte nadváhou, jste kuřáci nebo pokud je uživatelem těhotná či kojící žena. Pokud se během cvičení objeví kterýkoliv z níže uvedených příznaků, okamžitě přestaňte cvičit a kontaktujte svého lékaře. Takovými příznaky jsou bolest/tlak v hrudním koši, nepravidelný tep, velmi zkrácené dýchání, pocit na omdlení, točení hlavy, nevolnost.
 22. Děti, starší osoby a těhotné ženy by neměly stroj používat bez dozoru, popř. bez konzultace s lékařem.
 23. Výrobce není zodpovědný za jakékoliv zranění, škodu nebo selhání způsobené použitím tohoto výrobku či špatným sestavením a údržbou běžeckého pásu.
 24. Správný způsob cvičení konzultujte s fitness trenérem.
 25. Při cvičení doporučujeme nosit pohodlné sportovní oblečení a sportovní obuv s měkkou podrážkou. Vaše oblečení by nemělo být příliš volné, aby nedošlo k zachycení oděvu strojem.
 26. Prosím, odložte šperky (řetízky, prstýnky apod.).
 27. Nenechávejte začínající běžce, děti a domácí zvířata bez dozoru na běžeckém pásu či v jeho blízkosti (zvláště pokud je v provozu), aby nedošlo k případnému zranění. Tento stroj není hračka.
 28. Prosím dodržujte dostatečný pitný režim, cvičíte-li na běžeckém pásu déle než 20 minut.

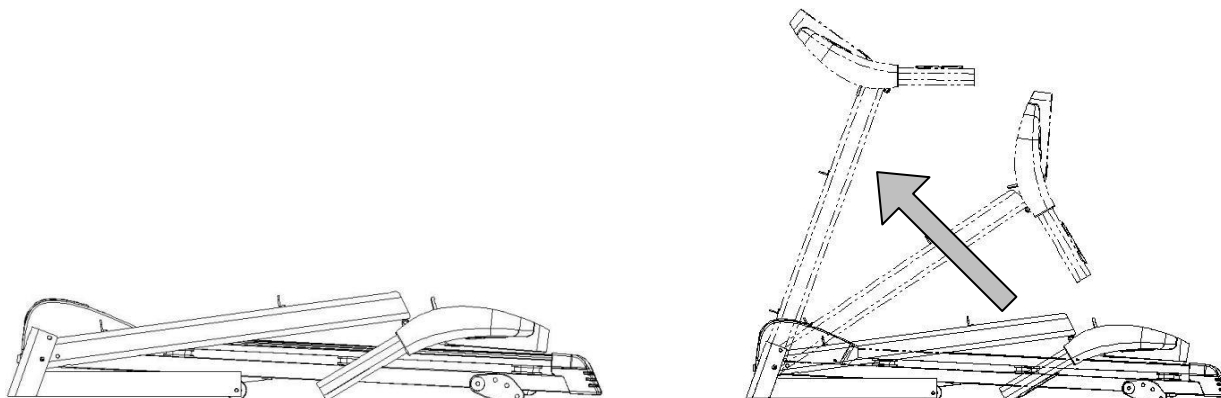
3. Instalace a seznam dílů

Sestavení běžeckého pásu

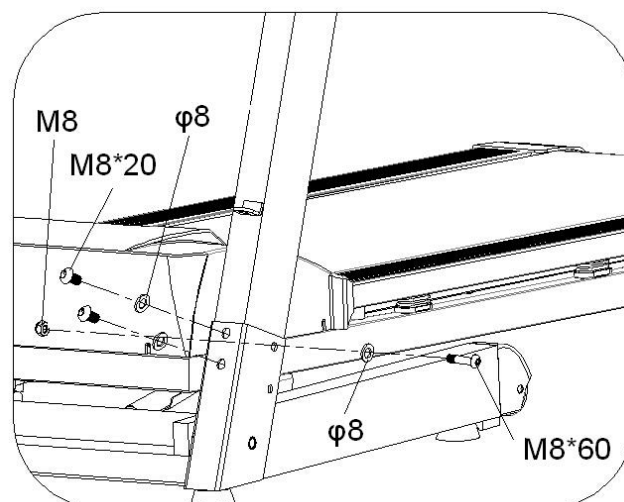
Opatrně vyjměte běžecký pás z přepravního obalu. Ujistěte se, že nechybí žádný z dílů.

Při sestavování běžeckého pásu neutahujte šrouby na doraz před dokončením celé instalace.

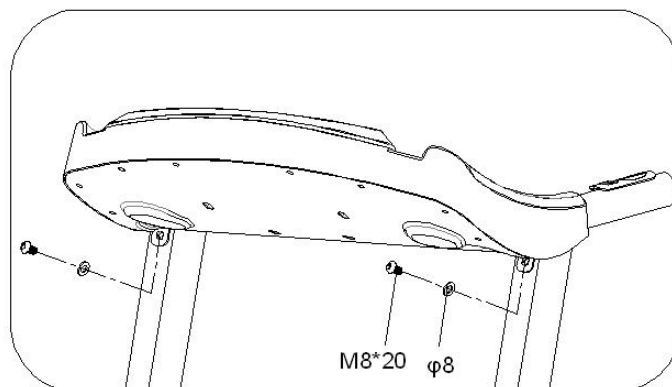
A) Položte stroj na rovnou plochu a vztyčte vertikální nosníky s ovládacím panelem ve směru, jak je ukázáno na obrázku níže.



B) Použijte klíč č. 5 a připevněte nosníky k základně pásu pomocí šroubů M8*60 a matic M8. Zajistěte nosníky pomocí šroubů M8*20.



C) Použijte klíč č. 5 a připevněte ovládací panel k nosníkům pomocí šroubů M8*20.





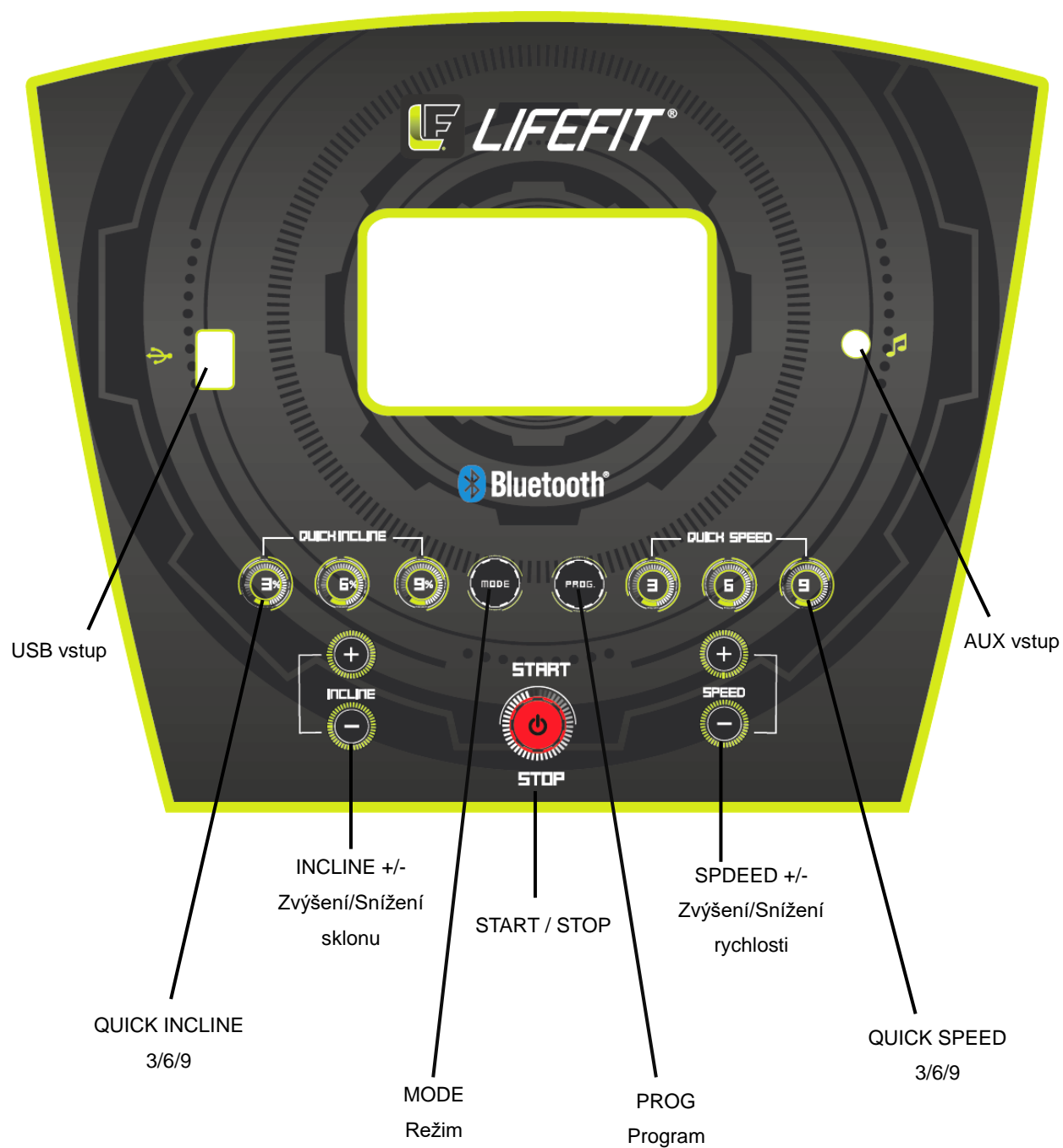
Bezpečnostní klíč – pro spuštění stroje
 položte klíč do správné pozice na ovládacím
 panelu.

Seznam příslušenství

Číslo	Název	Počet	Číslo	Název	Počet
1	Vnitřní šestihranný klíč 6 mm	1	7	Bezpečnostní klíč	1
2	Vnitřní šestihranný klíč 5 mm	1	8	Silikonový olej	1
3	Kombinovaný klíč	1	9	MP3 kabel	1
4	Šroub M8*60	2			
5	Šroub M8*20	6			
6	Matice M8	2			

4. Použití a provoz

4.1 Ovládací panel a funkce



(1) "START/STOP"

Pokud jste připraveni pás spustit, stiskněte tlačítko "START", pás se začne pohybovat rychlostí 0.8 km/h. Stisknutím tlačítka „STOP“ pohyb pásu zastavíte. Pokud je pás v chodu a pohybuje se rychlostí vyšší než 3.5 km/h, stisknutím tohoto tlačítka začne zpomalovat, až se úplně zastaví. Během tohoto zpomalování další tlačítka nereagují. Pokud se pás pohybuje rychlostí nižší než 3km/h, stisknutím tohoto tlačítka zastaví okamžitě. Pás se spustí po krátkém odpočtu.

(2) "SPDEED +/-"

Pokud je pás v chodu, stisknutím tlačítka "+" nebo "-" zvýšíte nebo snížíte rychlost na požadovanou hodnotu. Tlačítka lze použít také v režimu nastavení. Tlačítka „SPEED“ najdete také na držadle.

(3) "QUICK SPDEED 3/6/9 " (km/hod)

Pokud je pás v chodu, stisknutím jednoho z těchto tlačítek se rychlost automaticky nastaví na požadovanou úroveň („zkrácená volba rychlostí“).

(4) "INCLINE +/-"

Pokud je pás v chodu, stisknutím tlačítka "+" nebo "-" zvýšíte nebo snížíte sklon pásu na požadovanou hodnotu.

(5) "QUICK INCLINE 3/6/9 "

Pokud je pás v chodu, stisknutím jednoho z těchto tlačítek se sklon pásu automaticky nastaví na požadovanou úroveň („zkrácená volba sklonu“).

(6) "Bezpečnostní klíč"

Pokud klíč není ve správné pozici, běžecý pás nelze spustit. V případě nutnosti vytáhněte klíč a pás se okamžitě zastaví (při vyšších rychlostech může trvat několik sekund, než se pás zcela zastaví).

(7) "PROG" (můžete stisknout a podržet, dokud se neobjeví požadovaný program)

Stiskněte tlačítko "PROG" pro zvolení manuálního režimu nebo jednoho ze 48 přednastavených programů P1-P48 (viz kapitola 4.4).

Stisknutím tlačítka „FAT“ (resp. posledním stisknutím tlačítka Program) Vám stroj pomůže zjistit přibližnou hodnotu Vašeho tělesného tuku (Body Mass Index). Pomocí tlačítek „SPEED +/-“ upřesněte parametry měřené osoby (F1 - pohlaví: muž = 1 / žena = 2, F2 - věk, F3 - výšku, F4 - váhu), každou hodnotu přitom potvrďte tlačítkem „MODE“. Hned po zadání a potvrzení poslední hodnoty se objeví nápis „F5 - - -“, v tuto chvíli položte obě ruce na snímače tepové frekvence. Po chvíli se na displeji zobrazí hodnota (procento) tělesného tuku měřené osoby.

Výsledek testu	≤19	Podváha
	20~25	Normální váha
	25~29	Nadváha
	≥30	Obezita

(8) "MODE"

Tlačítkem „MODE“ zvolíte jeden z režimů odpočtu (čas, vzdálenost nebo kalorie).

Jednotlivé režimy odpočtu (počáteční hodnoty) můžete upravit pomocí tlačítek SPEED+/-.

Po výběru jednoho z režimů stiskněte tlačítko "START", abyste svou volbu potvrdili a pás mohl být spuštěn.

Když se odpočet dostane z počáteční hodnoty na nulu, pás vydá zvukový signál a pomalu se zastaví.

(9) "USB vstup"

Soubory (skladby) na USB disku musí být uloženy v jediné (první) úrovni, tedy nikoli ve složkách.

4.2 První spuštění stroje

1. Vložte zástrčku do zásuvky s uzemněním. Přepněte hlavní spínač, který je umístěn na rámu, do polohy "1".
2. Vložte bezpečnostní klíč do správné pozice, tím zapnete el. obvod stroje. Stiskněte tlačítko "START" a nechte pás volně běžet (bez zatížení). Zkontrolujte stav spuštěného pásu (od nízké po vysokou rychlost), poté stiskněte tlačítko "STOP".
3. Pokud je vše v pořádku, můžete začít s používáním stroje.
4. Připevněte druhý konec bezpečnostního klíče k vašemu oděvu a **postavte se rozkročeně na boční stupátka**.
3. Stiskněte tlačítko "START", pás provede krátký odpočet se zvukovým signálem a začne se pohybovat nejnižší rychlostí (1.0 km/h).
4. Nyní můžete začít běžet.
5. K ukončení vašeho cvičení bezpečným způsobem, nejprve stiskněte tlačítko "STOP". Nechte pás, aby se sám pomalu úplně zastavil, a poté z něj sestupte. Vypněte hlavní spínač.

4.3 Měření tepové frekvence

Tento běžecký pás může měřit vaši tepovou frekvenci pomocí senzorů na držadlech. Naměřené údaje jsou pouze orientační.

Pro zjištění Vaší tepové frekvence položte obě ruce na senzory (uchopte madlo v místě senzorů do dlaní).

4.4 Přednastavené programy

Původní časové nastavení programů je 10 minut. Před spuštěním programu lze stisknutím tlačítka SPEED změnit celkovou délku programu (dobu trvání běhu). Rozsah nastavení délky je 5-99 minut (min-max). Programy jsou rozděleny do 10 fází, které trvají stejně dlouhou dobu. Čím kratší zvolíte celkovou délku programu, tím kratší budou i jednotlivé fáze, a naopak. Např. při 10 minutovém programu trvá každá fáze 1 minutu, při 5 minutovém programu jen 30 vteřin. Během spuštěného programu se ozve zvukový signál ve chvíli, kdy se mění fáze programu.

		Phase / Fáze									
Program		1	2	3	4	5	6	7	8	9	10
P1	RYCHLOST	2	3	4	6	7	6	5	4	3	2
	SKLON	0	0	0	0	0	0	0	0	0	0
P2	SPEED	2	4	6	8	8	8	6	5	4	3
	INCLINE	0	0	0	0	0	0	0	0	0	0
P3	SPEED	1	3	5	7	10	7	7	5	3	1
	INCLINE	0	0	0	0	0	0	0	0	0	0
P4	SPEED	2	3	4	6	7	6	5	4	3	1
	INCLINE	0	0	0	0	0	0	0	0	0	0
P5	SPEED	2	5	7	9	8	7	10	8	5	3
	INCLINE	0	0	0	0	0	0	0	0	0	0
P6	SPEED	1	2	4	6	9	9	10	7	5	3
	INCLINE	0	0	0	0	0	0	0	0	0	0
P7	SPEED	2	3	4	6	8	6	5	4	3	2
	INCLINE	0	0	0	0	0	0	0	0	0	0

P8	SPEED	2	4	5	7	8	9	6	5	4	3
	INCLINE	0	0	0	0	0	0	0	0	0	0
P9	SPEED	1	3	5	7	8	7	6	5	3	2
	INCLINE	0	0	0	0	0	0	0	0	0	0
P10	SPEED	1	3	4	6	7	6	5	4	3	2
	INCLINE	0	0	0	0	0	0	0	0	0	0
P11	SPEED	2	5	7	9	8	7	6	8	5	2
	INCLINE	0	0	0	0	0	0	0	0	0	0
P12	SPEED	1	2	4	5	9	9	8	7	5	3
	INCLINE	0	0	0	0	0	0	0	0	0	0
P13	SPEED	1	3	4	5	7	6	5	4	3	2
	INCLINE	0	0	0	0	0	0	0	0	0	0
P14	SPEED	2	4	6	8	9	8	6	5	4	3
	INCLINE	0	0	0	0	0	0	0	0	0	0
P15	SPEED	1	3	5	7	10	7	7	5	3	1
	INCLINE	0	0	0	0	0	0	0	0	0	0
P16	SPEED	2	3	4	5	7	6	5	4	3	1
	INCLINE	0	0	0	0	0	0	0	0	0	0
P17	SPEED	2	5	7	9	8	7	9	8	5	3
	INCLINE	0	0	0	0	0	0	0	0	0	0
P18	SPEED	1	2	3	6	9	8	10	7	5	3
	INCLINE	0	0	0	0	0	0	0	0	0	0
P19	SPEED	2	3	4	5	7	8	6	4	3	2
	INCLINE	0	0	0	0	0	0	0	0	0	0
P20	SPEED	2	4	6	8	7	8	6	4	4	3
	INCLINE	0	0	0	0	0	0	0	0	0	0
P21	SPEED	1	3	5	7	9	7	5	3	2	1
	INCLINE	0	0	0	0	0	0	0	0	0	0
P22	SPEED	2	3	4	5	6	7	8	6	3	2
	INCLINE	0	0	0	0	0	0	0	0	0	0
P23	SPEED	2	5	7	9	8	7	9	8	5	3
	INCLINE	0	0	0	0	0	0	0	0	0	0
P24	SPEED	1	2	4	6	8	9	10	7	5	3
	INCLINE	0	0	0	0	0	0	0	0	0	0
P25	SPEED	2	5	6	8	8	7	10	8	4	3
	INCLINE	0	0	0	0	0	0	0	0	0	0
P26	SPEED	2	3	4	6	7	6	5	4	3	2
	INCLINE	0	3	6	4	3	1	4	5	2	1
P27	SPEED	2	4	6	8	8	8	6	5	4	3
	INCLINE	1	0	2	5	3	4	6	4	3	1
P28	SPEED	1	3	5	7	10	7	7	5	3	1
	INCLINE	3	3	2	2	0	4	0	3	3	1

P29	SPEED	2	3	4	6	7	6	5	4	3	1
	INCLINE	2	0	3	2	3	5	2	4	3	2
P30	SPEED	2	5	7	9	8	7	10	8	5	3
	INCLINE	0	2	1	3	2	4	5	2	3	1
P31	SPEED	1	2	4	6	9	9	10	7	5	3
	INCLINE	2	3	4	3	4	5	5	3	3	2
P32	SPEED	2	3	4	6	8	6	5	4	3	2
	INCLINE	0	3	6	4	3	1	4	5	2	1
P33	SPEED	2	4	5	7	8	9	6	5	4	3
	INCLINE	1	0	2	5	3	4	6	4	3	1
P34	SPEED	1	3	5	7	8	7	6	5	3	2
	INCLINE	3	3	2	2	0	4	0	3	3	1
P35	SPEED	1	3	4	6	7	6	5	4	3	2
	INCLINE	2	0	3	2	3	5	2	4	3	2
P36	SPEED	2	5	7	9	8	7	6	8	5	2
	INCLINE	0	2	1	3	2	4	5	2	3	1
P37	SPEED	1	2	4	5	9	9	8	7	5	3
	INCLINE	2	3	4	3	4	5	5	3	3	2
P38	SPEED	1	3	4	5	7	6	5	4	3	2
	INCLINE	0	3	6	4	3	1	4	5	2	1
P39	SPEED	2	4	6	8	9	8	6	5	4	3
	INCLINE	1	0	2	5	3	4	6	4	3	1
P40	SPEED	1	3	5	7	10	7	7	5	3	1
	INCLINE	3	3	2	2	0	4	0	3	3	1
P41	SPEED	2	3	4	5	7	6	5	4	3	1
	INCLINE	2	0	3	2	3	5	2	4	3	2
P42	SPEED	2	5	7	9	8	7	9	8	5	3
	INCLINE	0	2	1	3	2	4	5	2	3	1
P43	SPEED	1	2	3	6	9	8	10	7	5	3
	INCLINE	2	3	4	3	4	5	5	3	3	2
P44	SPEED	2	3	4	5	7	8	6	4	3	2
	INCLINE	0	3	6	4	3	1	4	5	2	1
P45	SPEED	2	4	6	8	7	8	6	4	4	3
	INCLINE	1	0	2	5	3	4	6	4	3	1
P46	SPEED	1	3	5	7	9	7	5	3	2	1
	INCLINE	3	3	2	2	0	4	0	3	3	1
P47	SPEED	2	3	4	5	6	7	8	6	3	2
	INCLINE	2	0	3	2	3	5	2	4	3	2
P48	SPEED	2	5	7	9	8	7	9	8	5	3
	INCLINE	0	2	1	3	2	4	5	2	3	1

5. Údržba a skladování

5.1 Kontrola nastavení klínového řemene a běžeckého pásu

Pokud se vám zdá, že běžecký pás prokluzuje, následujícími kroky zjistíte, která z částí je uvolněná a potřebuje dotáhnout, zda je to běžecký pás (plocha) nebo klínový řemen u motoru.

- Vypněte hlavní spínač a vypojte pás z napájení (ze zásuvky). Uvolněte postranní šrouby na ochranném krytu motoru a sundejte kryt dolů.
- Pás znovu zapněte a nastavte rychlost cca 3 km/h. Postavte se na pás a lehkým nášlapem proti pohybu pásu se ho pokuste zastavit.
- Pokud se běžecký pás (plocha) pozastaví spolu s předním válcem, znamená to, že je nutné napnout klínový řemen motoru.
- Pokud se běžecký pás (plocha) pozastaví, ale přední válec se stále točí, znamená to, že je nutné více napnout běžecký pás (plochu).
- Po skončení této kontroly a nastavení přišroubujte zpět ochranný kryt motoru.

5.2 Úprava klínového řemene

Vypojte pás z napájení a sejměte ochranný kryt motoru. Uvolněte čtyři šrouby na motoru a poté otáčejte speciálním seřizovacím šroubem pro nastavení. Šroubujte ve směru hodinových ručiček. Poté přišroubujte zpět všechny čtyři šrouby na motoru.

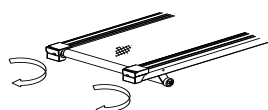
Zapojte pás do napájení a znovu podle předchozího postupu překontrolujte, zda je klínový řemen dostatečně napnutý. Pokud je třeba řemen ještě dotáhnout, opakujte úkon ještě jednou.

5.3 Úprava běžeckého pásu/plochy

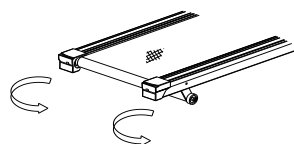
Otočte oběma šrouby na koncích pásu ve stejném směru o půl otáčky podle obrázků níže.

Pokud pás/plocha stále prokluzuje, zopakujte předchozí krok.

Při této úpravě můžete pás nechat běžet rychlostí cca 5-6 km/h.



Napnutí pásu –
šroubujte ve směru
hodinových ručiček



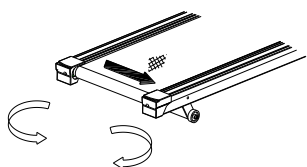
Povolení pásu –
šroubujte proti směru
hodinových ručiček

5.4 Úprava odchylky běžeckého pásu

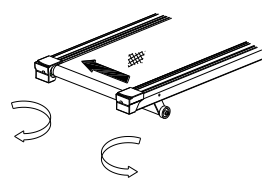
Během používání pásu se může stát, že se běžecká plocha začne vychylovat do stran. V takovém případě je nutné ji znovu vycentrovat, dle následujících kroků:

- Umístěte pás na vodorovný povrch a nastavte rychlost cca 5-6 km/h.
- Pokud se běžecký pás vychyluje směrem doprava, otočte pravým šroubem na konci pásu o půl otáčky ve směru hodinových ručiček a levým šroubem o půl otáčky proti směru hodinových ručiček.
- Pokud se běžecký pás vychyluje směrem doleva, otočte levým šroubem na konci pásu o půl otáčky ve směru hodinových ručiček a pravým šroubem o půl otáčky proti směru hodinových ručiček.

Pokud se pás stále vychyluje do strany, zopakujte jeden z předchozích kroků.



Pás vychylující se doprava.



Pás vychylující se doleva.

5.5 Mazání běžeckého pásu

Spodní strana běžeckého pásu/plochy, resp. běžecká deska pod pásem vyžaduje pravidelnou údržbu v podobě mazání silikonovým olejem. Udržení správného napětí mezi pásem a deskou má velký vliv na životnost běžeckého pásu.

Postupujte následovně:

- a) Vypněte hlavní spínač pásu a mírně povolte běžecký pás/plochu.
- b) Čistým hadříkem setřete prach a nečistoty mezi pásem a deskou.
- c) Rovnoměrně naneste menší množství silikonového oleje shora mezi pás a desku v přední části pásu.
- d) Znovu napněte běžecký pás a uveďte jej do chodu, aby se olej roznesl po celé běžecké ploše.

Doporučujeme aplikovat přiložené mazadlo cca po prvních 40 hodinách provozu. Dále doporučujeme promazávat plošinu dle následujícího časového rozvrhu:

- při mírném používání (méně než 3 hodiny týdně) promazávat každých 5 měsíců
- při středním používání (4-7 hodin týdně) promazávat každé 2 měsíce
- při častém používání (více než 7 hodin týdně) promazávat každých 14 dní

Pravidelně také promazávejte přední a zadní válečky, abyste udrželi jejich maximální výkon.

Pravidelnou údržbou prodloužíte životnost stroje a můžete předejít zranění.

5.6 Čištění

Před čištěním se ujistěte, že je pás vypojený z elektrické sítě.

Pravidelně otírejte prach a nečistoty z povrchu celého běžeckého pásu pomocí měkkého navlhčeného hadříku. Po očištění pás otřete do sucha.

Dále je nutné průběžně odstraňovat prach z prostoru motoru a přilehlých částí (cca každé 2 měsíce). Odšroubujte plastový kryt nad motorem a celý prostor buď vysajte vysavačem (OPATRŇE, abyste se nedotkli a nepoškodili tištěné spoje a všechny elektrické součástky), nebo pokud nechcete používat vysavač, použijte jemný štětec, kterým opatrně vše očistíte od prachu. Následně kryt opět nasadte na původní místo. **NEZAPOMEŇTE, ŽE PÁS MUSÍ BÝT PŘI TOMTO ČIŠTĚNÍ ODPOJENÝ OD ZDROJE ELEKTICKÉHO PROUDU.**

5.7 Skladování

Stroj je vybaven hydraulickým mechanismem, díky kterému lze běžecký pás/plochu snadno zvednout do vertikální polohy a ušetřit tak značné místo v době, kdy stroj nepoužíváte.

Před takovýmto zvednutím plochy musí být sklon běžeckého pásu ve výchozí pozici (tedy „0“). Stroj vypněte a odpojte napájecí kabel. Plochu jednoduše zdvihněte, ve správné pozici bude držet sama od sebe.

Před manipulací se strojem se ujistěte, že je deska skutečně zajištěna. Složený stroj neuvádějte do provozu.

Pro sklopení plochy zpět do horizontální polohy stačí nohou stlačit (směrem k pásu) „kloub“ na vzpěrné tyči, která se nachází na spodní straně pásu. Plocha se poté začne samovolně a pozvolna sklápět dolů.

Skladujte pás ve vnitřních, suchých a čistých prostorách. Chraňte jej před přímým slunečním zářením a vysokými teplotami. Neodkládejte na pás žádné věci. Vyhněte se s pásem větší statické elektřině, která může narušit správné fungování měřičů či je dokonce poškodit. V zimním období skladujte a používejte pás v místnostech s přiměřenou vlhkostí.



6. Příčiny a řešení možných poruch

Č.	Porucha	Příčina	Řešení
1	Běžecý pás nelze spustit.	Bezpečnostní klíč není ve správné pozici.	Nastavte bezpečnostní klíč do správné pozice.
		Hlavní spínač je vypnutý (v pozici „O“).	Zapněte hlavní spínač do polohy „1“.
2	Ovládací panel/displej nezobrazuje žádné informace.	Ovládací panel a řídicí jednotka jsou odpojeny/rozpojeny.	Kontaktujte servisní středisko. (Sejměte kryt motoru a panel s jednotkou znovu spojte.)
3	Tepová frekvence se nezobrazuje.	Snímače nejsou dostatečně vlhké.	Navlhčete lehce snímače vodou.
		Snímání je rušeno jiným elektromagnetickým polem.	Přemístěte pás na jiné místo. Zabraňte styku s elektromagnetickými vlnami.
4	Nastavení sklonu nefunguje.	Kabel motoru není správně zapojen.	Kontaktujte servisní středisko. (Sejměte kryt motoru a kabel správně zapojte.)
5	Běžecý pás/plocha prokluzuje.	Běžecý pás není dostatečně dotažený.	Dotáhněte běžecý pás podle kapitoly 5.2/5.3.
6	Běžecý pás/plocha se vychyluje do stran.	Běžecý pás není seřízen.	Upravte odchylku běžecého pásu podle kapitoly 5.4.

Pokud se vám nepodaří odstranit poruchu ani podle výše uvedených řešení, kontaktujte prosím co nejdříve náš odborný servis.

7. Zobrazování vlastní diagnostiky - Chybová hlášení na displeji

Nastanou-li v činnosti běžecého pásu nějaké potíže, druh závady se zobrazí na displeji.

V případě, že se taková závada objeví, neváhejte kontaktovat naše servisní středisko.

Kód poruchy	Popis poruchy (důvod)	Odstranění poruchy
E-01	Závada v komunikaci mezi řídicí jednotkou a ovládacím panelem/displejem.	Poškozený propojovací kabel – nutná oprava nebo výměna. Koncovka kabelu je vysunuta z konektorů – zasunout ji na pevně zpět do správné pozice. Poškozená řídicí jednotka – nutná oprava nebo výměna.
E-02	Špatné propojení mezi motorem a řídicí jednotkou (žádný signál z motoru)	Kontaktujte servisní středisko. Zkontrolujte zapojení kabelu motoru. Poškozený propojovací kabel – nutná oprava nebo výměna.
E-05	Přepětová ochrana – kolísání napětí v síti. Napětí překročilo značených 220-240V.	Zjistěte skutečné napětí – po dosažení běžné výše kolem 220-240V pás znovu zapněte. Zkontrolujte stav motoru a řídicí jednotky (v případě zápachu apod. je nutná výměna nebo oprava).
E-06	Přetížení / poškození motoru nebo řídicí jednotky.	Porucha motoru nebo řídicí jednotky – nutná oprava.
E-07	Není zapojený bezpečnostní klíč.	Přiložte bezpečnostní klíč na vyznačené magnetické kolečko pod displejem.

8. Záruka

Výrobek je chráněn záruční dobou platnou v dané zemi, kde byl prodej uskutečněn. Tato záruka se vztahuje na případné vady výrobní. Není poskytována na opotřebení výrobku vlivem běžného používání, na vady a opotřebení vzniklá nesprávným zacházením, skladováním a užíváním (např. k jinému účelu než je výrobek určen) a na jakékoliv úpravy výrobku. Jako záruční list slouží orazítkovaný prodejní doklad.

Servisní středisko:

Rulyt s.r.o., Lounská 891, 438 01 Žatec / Tel: +420 777 736 214 / e-mail: reklamace@rulyt.cz

9. Cvičení na běžeckém pásu

Používání běžeckého pásu Vám pomůže zlepšit Vaši fyzickou kondici, zpevnit svaly a při kontrole přijímaných kalorií Vám pomůže snížit hmotnost.

1. ZAHŘÍVACÍ FÁZE

Před každým cvičením je důležité se zahřát a protáhnout vhodnými dynamickými a statickými cviky, aby se tělo připravilo na výkon. Nejenže tak zvýšíte svůj pozdější fyzický výkon, ale především snížíte riziko poranění při samotném cvičení.

Během zahřívací fáze více rozproudíte Váš krevní oběh, zahřejete a připravíte svaly, aby správně fungovaly. Snížíte tak nebezpečí vzniku křečí a poranění svalů.

Doporučujeme provést několik protahovacích cviků, jak je ukázáno níže. V každém protažení byste měli vydržet po dobu asi 20-30 sekund, neprotahujte svaly prudkým pohybem a nepřepínejte je.



2. FÁZE CVIČENÍ

Toto je fáze, do které vložte největší úsilí. Pravidelným cvičením se svaly vašich nohou stanou silnější a pružnější. Cvičte svým vlastním tempem. Optimální je cvičit na začátku 15 – 20 minut, po několika trénincích déle. Doporučujeme trénovat nejméně třikrát týdně, pokud možno s rovnoměrným časovým rozložením.

3. ZKLIDŇUJÍCÍ FÁZE

Po cvičení se opět nezapomeňte protáhnout a vhodnými spíše statickými cviky zklidnit své tělo/tepovou frekvenci, uvolnit svaly.

Tato fáze je nutná pro to, aby se Váš kardiovaskulární systém a Vaše svaly postupně uvolnily. Zopakujte protahovací cviky a znovu mějte na paměti, abyste svaly nepřetahovali a prudce nenapínali.

4. SNIŽOVÁNÍ HMTNOSTI

Důležitým faktorem při snižování hmotnosti je množství přijímaných a vydávaných kalorií. Čím déle a usilovněji cvičíte, tím více jich spálíte. Je však zároveň třeba sledovat jejich příjem, zejména dát si pozor na tučná, sladká jídla a velikost porcí.

Autor si vyhrazuje právo nebýt zodpovědný za aktuálnost, správnost, úplnost nebo kvalitu poskytnutých informací. Nároky na ručení vůči autorovi, které se vztahují na škody hmotné i nehmotné povahy, způsobené používáním nebo nepoužíváním poskytovaných informací nebo použitím chybných a neúplných informací jsou vyloučeny, pokud takto autor nečinní úmyslně nebo to není hrubá chyba.

Pokud se zakoupený (reálný) produkt zcela neshoduje s produktem vyobrazeným v návodu, platí za finální a správný produkt ten reálný.

Fotografie v tomto návodu, se mohou v detailech výrobku mírně lišit oproti originálu.

Naskenujte prosím QR kód pro zobrazení případné aktualizované verze návodu.



Verze: 2021/08-1