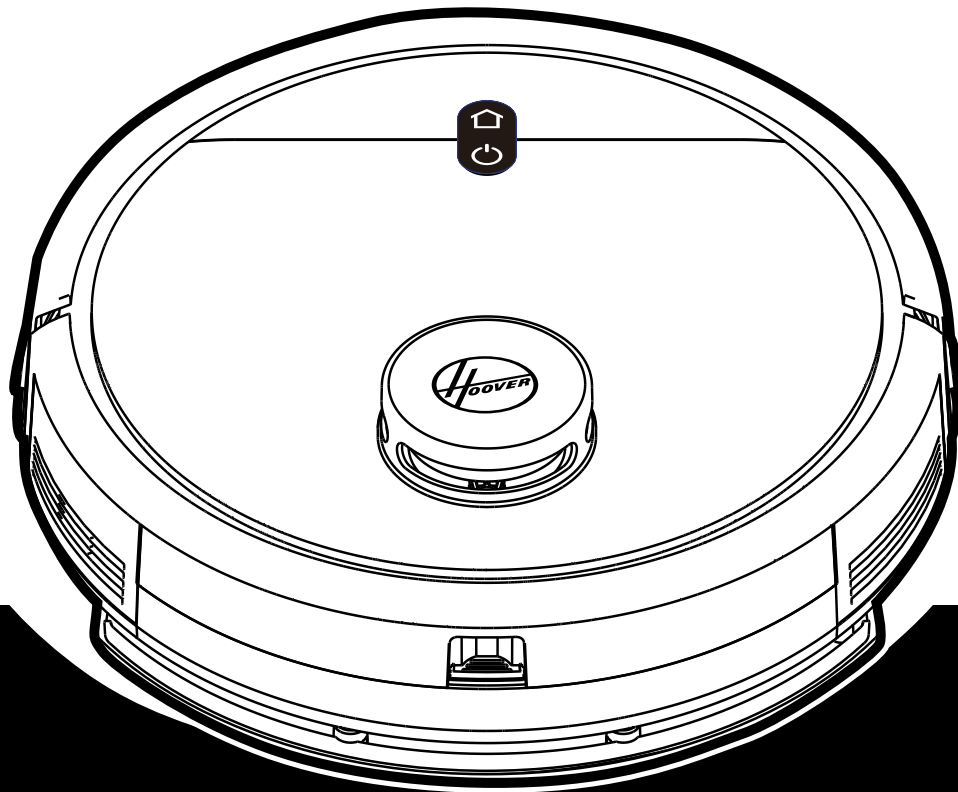




USER MANUAL (GB)	2
GUIDE D'UTILISATION (FR).....	10
BEDIENUNGSANLEITUNG (DE)	18
MANUALE D'USO (IT).....	26
GEBRUIKERSHANDLEIDING (NL) .	34
MANUAL DE INSTRUÇÕES (PT)	42
MANUAL DE USUARIO (ES)	50
BRUGERVEJLEDNING (DK)	58
BRUKERHÅNDBOK (NO).....	66
BRUKSANVISNING (SE).....	74
KÄYTTÖOHJE (FI)	82
ΟΔΗΓΙΕΣ ΧΡΗΣΕΩΣ (GR).....	90
РУКОВОДСТВО ПОЛЬЗОВАТЕЛЯ (RU) ...	98
INSTRUKCJA OBSŁUGI (PL)	106
NÁVOD K OBSLUZE (CZ).....	114
NAVODILA ZA UPORABO (SI).....	122
POUŽÍVATEĽSKÁ PRÍRUČKA (SK)...	130
KULLANIM KILAVUZU (TR)	138
FELHASZNÁLÓI KÉZIKÖNYV (HU) ..	146



NÁVOD K BEZPEČNÉMU POUŽITÍ

Tento vysavač by měl být používán pouze pro úklid domácnosti a v souladu s touto uživatelskou příručkou. Než začnete spotřebič používat, prosím, ujistěte se, že rozumíte tomuto návodu.

Po použití, před čištěním nebo jakoukoli údržbou zařízení vždy vypněte a síťový kabel vytáhněte ze zásuvky.

Tento přístroj smí používat děti od 8 let výše. Osoby se sníženými fyzickými, smyslovými nebo mentálními schopnostmi nebo s nedostatkem zkušeností a znalostí smí tento přístroj používat, pokud jsou pod dohledem nebo jim byly dány pokyny týkající se bezpečného používání a byly seznámeny s možnými riziky. S přístrojem si nesmí hrát děti. Čištění a údržbu nesmí provádět děti bez dozoru.

Jestliže je poškozen síťový kabel, okamžitě přestaňte zařízení používat. Síťový kabel musí vyměnit autorizovaný servisní technik společnosti Hoover, aby se předešlo ohrožení bezpečnosti.

Pokud jsou v místech, kde budete vysavač používat, schody nebo balkon, zamezte na ně přístup fyzickou bariérou. Tím zajistíte bezpečný provoz vysavače. Během provozu by měli být malé děti a zvířata pod dohledem.

Vysavač vždy ukládejte na vhodném místě uvnitř. Zařízení nepoužívejte venku a nevystavujte jej vnějším vlivům, vlhkosti, nebo zdrojům tepla (trouba, ohniště, mokrá podlaha).

Nevystavujte robotický vysavač a jeho příslušenství nadměrnému teplu/chladu (udržujte jej v rozmezí 0-30°C).

Nepoužívejte robotický vysavač nebo kterékoliv příslušenství v případě, že bylo vystaveno pádu nebo poškození, ponecháno v nepříznivých podmínkách venku nebo upuštěno do vody.

Nikdy neodpojujte síťový adaptér taháním za něj.

Nepoužívejte k čištění schodů.

Nabíjení baterie

K dobíjení používejte pouze nabíječku dodanou se zařízením.

Zkontrolujte, zda napětí a hodnoty uvedené na štítku nabíječky odpovídají napětí v místní síti.

Nikdy nenabíjejte baterie při teplotě vyšší než 30°C nebo nižší než 0°C.

Zapojte nabíječku dodanou se zařízením do vhodné zásuvky.

Při extrémním použití a teplotních podmínkách může dojít k únikům z článků baterie. Pokud se tekutina dostane do styku s pokožkou, je nutné ji rychle omýt vodou. Pokud se vám tekutina dostane do očí, okamžitě je začněte vymývat čistou vodou a pokračujte alespoň 10 minut. Vyhledejte lékařskou pomoc.

Je běžné, že se nabíječka při nabíjení zahřívá.

Používejte výhradně příslušenství, spotřební materiály a náhradní díly doporučené nebo dodávané firmou Hoover.

Nevysávejte tvrdé nebo ostré předměty, zápalky, žhavý popel, cigaretové nedopalky apod.

Nestříkejte při používání nebo nevysávejte hořlavé kapaliny, čisticí tekutiny, aerosoly nebo jejich výpary.

Nepoužívejte zařízení nebo nabíječku, pokud vám připadají vadné.

Autorizované servisní středisko Hoover najdete na internetových stránkách: www.hoover.cz/cs_CZ/servis. Spolehlivý provoz a vysoká účinnost tohoto spotřebiče jsou zajištěny pouze v případě, že bude prováděn pravidelný servis a opravy, které musí zajišťovat autorizovaný servisní technik společnosti Hoover.

Nepoužívejte zařízení k čištění zvířat a osob.

Nenahrazujte baterie robotického vysavače jinými, které nelze dobít.

Jestliže nebude robotický vysavač déle používán (po několik týdnů) vytáhněte síťový adaptér ze zásuvky.

Likvidace použitých baterií.

Před likvidací zařízení z něj nejprve vyjměte baterie. Před odstraněním baterie se ujistěte, že je výrobek odpojen od elektrické sítě. Zlikvidujte baterie bezpečně a ekologicky. Používejte zařízení dokud baterie nejsou plně vybité. Použité baterie by měly být přijaté do recyklační stanice a nesmějí být vyhazované dohromady s domovním odpadem. Pro vyjmutí baterií prosím kontaktujte Zákaznické servisní středisko Hoover, které najdete na internetových stránkách www.hoover.cz/cs_CZ/servis nebo postupujte podle následujících pokynů:

Odpojte nabíječku a robota vypněte. Otočte vysavač a umístěte na rovný povrch. Odstraňte šrouby a kryt prostoru pro baterie. Vytáhněte baterii. **[Obr. 16]**

POZNÁMKA: Budete-li mít při demontáži jednotky jakékoli problémy nebo budete-li požadovat podrobnější informace o manipulaci, novém využití a recyklaci tohoto výrobku, kontaktujte, prosím, místní úřad nebo středisko sběrných surovin.

DŮLEŽITÁ UPOZORNĚNÍ PŘED POUŽITÍM

Před použitím robotického vysavače nebo příslušenství si přečtěte pečlivě následující informace.

Nepokoušejte se robotický vysavač sami rozmontovat nebo opravit. Pokud nastane problém, kontaktujte Zákaznické servisní středisko Hoover. Kontakt naleznete na stránkách www.hoover.cz/cs_CZ/servis.

Schody: Robotický vysavač je vybaven senzory proti pádu ze schodů nebo přes hranu. V některých situacích mohou být senzory zmatené. Vysavač nedokáže rozpoznat schody nižší než 8 cm. Jsou-li schody nižší než 8 cm, může to způsobit pád vysavače. Pokud je k dispozici, nastavte oblasti bez cíle nebo virtuální stěny v aplikaci a ochraňte robotický vysavač před pádem.

Lesklé, nebo velmi tmavé povrchy, používané na některých schodech, jako sklo nebo leštěná keramika mohou způsobit pád vysavače. Pokud je k dispozici, nastavte oblasti bez cíle nebo virtuální stěny v aplikaci a nebo na dolní schod položte koberec, abyste zamezili pádu vysavače.

Měli byste se vyvarovat použití vašeho robotického vysavače na mezipatech, podestách nebo vyvýšených oblastech bez ohraničení. Pokud je k dispozici, nastavte oblasti bez cíle nebo virtuální stěny v aplikaci a zabraňte vstupu robotického vysavače do těchto oblastí.

Použití baterie: Váš robotický vysavač je napájen nabíjecími, vysokokapacitními lithiovými bateriemi. Funkčnost těchto nabíjecích baterií je garantována po dobu 6 měsíců, jsou-li používány v souladu s tímto návodem.

V případě významného snížení výkonosti vysavače lze náhradní baterie získat od partnerského servisu společnosti Hoover.

Použijte pro váš vysavač pouze náhradní díly schválené společností či partnerským servisem Hoover. Použitím dílů, které nebyly schváleny firmou Hoover, se vystavujete nebezpečí a přicházíte o záruku.

K dobíjení vysavače používejte pouze dodanou nabíjecí základnu a nabíječku. Použití nesprávné nabíjecí základny nebo nabíječky je nebezpečné a ruší se jím platnost záruky.

Frekvenční pásma	2412 MHz to 2472 MHz
Maximální radiofrekvenční výkon přenášený ve frekvenčním pásmu	802.11 b: +15.95 dBm 802.11 g: +14.91 dBm 802.11 n20: +13.78 dBm

Životní prostředí

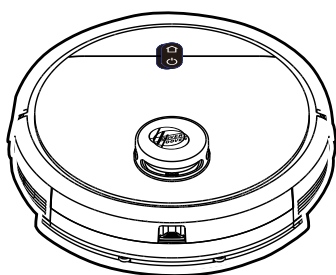
Symbol na tomto zařízení označuje, že tento výrobek nesmí být likvidován jako domovní odpad. Zařízení musí být předáno do příslušného sběrného místa pro likvidaci elektrických a elektronických zařízení. Likvidace musí proběhnout v souladu s místními ekologickými předpisy pro likvidaci odpadu. Pro další podrobné informace o zacházení, novém použití a likvidaci tohoto zařízení, prosím, kontaktujte váš místní úřad, společnost pro sběr odpadu nebo obchod, kde jste jej zakoupili.



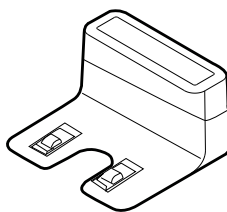
CE Tento spotřebič je v souladu s evropskými směrnicemi 2014/53/EU a 2011/65/EU. Chcete-li obdržet kopii prohlášení o shodě, prosím, kontaktujte výrobce na www.hoover.cz

CANDY HOOVER GROUP Srl Via Privata Eden Fumagalli, 20861 Brugherio (MB) Italy

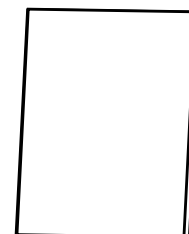
OBSAH BALENÍ



Robotický vysavač



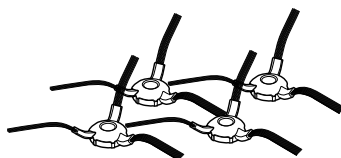
Nabíjecí základna



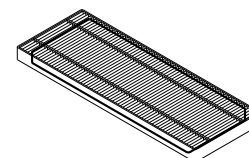
Návod k použití



Nabíječka



4x Kartáč na čištění okrajů



Další filtr pro robotický vysavač

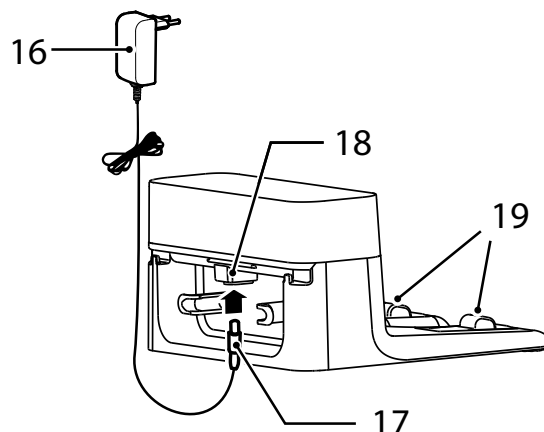
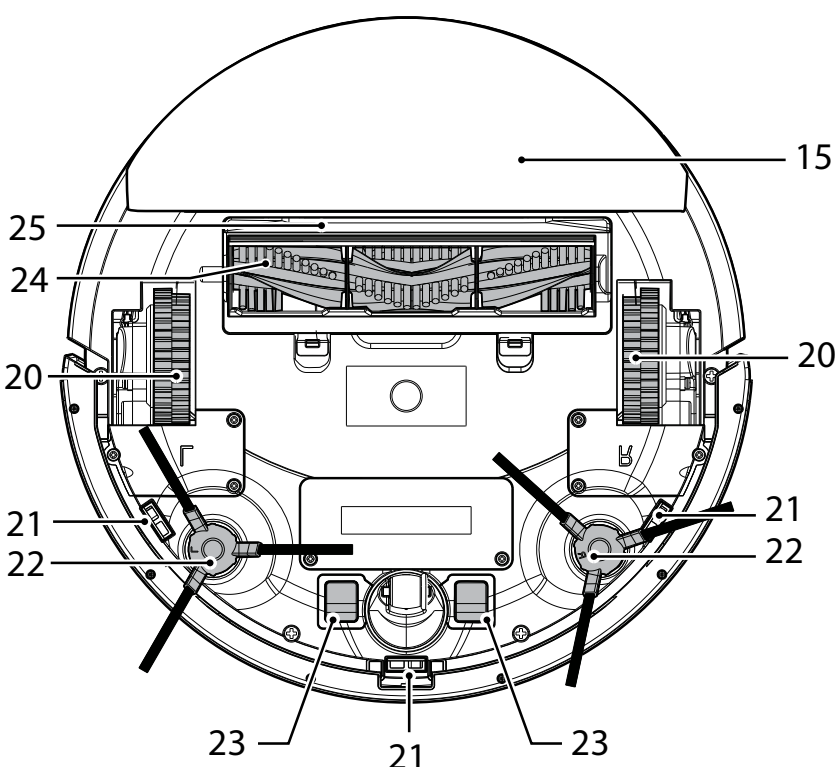
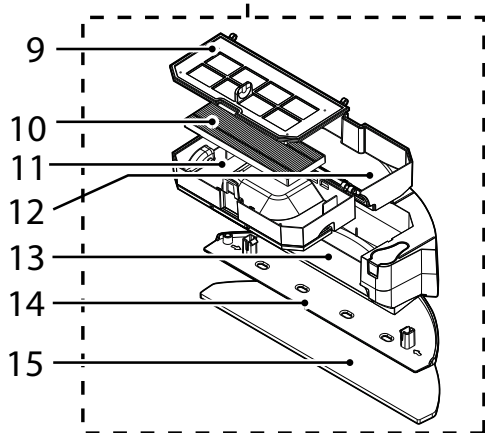
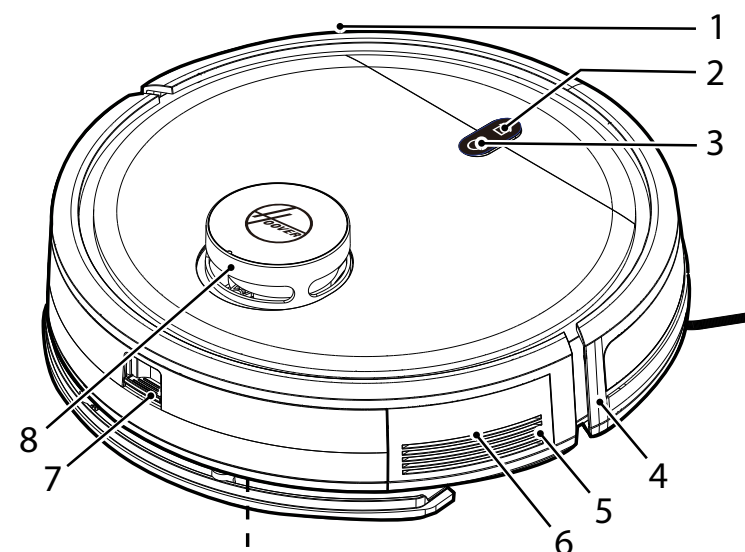


Čistící kartáček



X2 Mopovací podložka

POZNEJTE SVŮJ ROBOTICKÝ VYSAVAČ



1	Přední nárazník
2	Tlačítko HOME (Domů) (dobíjecí základna)
3	Tlačítko zapnout/vypnout
4	Přijímač signálu vpředu
5	Reproduktor
6	Tlačítko Reset (červené tlačítko)
7	Uvolňovací tlačítko nádoby na prach
8	Laserový skener
9	Sítka filtru
10	Filtr EPA
11	Horní kryt nádoby na prach, rukojeť
12	Dolní kryt nádoby na prach
13	Nádrž na vodu
14	Držák mopovací podložky
15	Mopovací podložka

16	Nabíječka
17	Přípojka do zásuvky
18	Síťový konektor nabíjecí základny
19	Kontakty nabíječky

20	Pojzdové kolo
21	Senzor proti pádu
22	Kartáč na čištění okrajů
23	Nabíjecí kontakty
24	Rotační kartáč
25	Horní kryt rotačního kartáče

PŘIPRAVTE SVŮJ ROBOTICKÝ VYSAVAČ

BALENÍ

Nevyhazujte obal vašeho robotického vysavače. V budoucnu může být vyžadován pro platnost vaší záruky.

Při rozbalování Vašeho Robota a příslušenství neumožněte přístup k plastovým obalům batolátům, dětem a zvířatům, aby nedošlo k udušení.

Před prvním použitím vložte vysavač do nabíjecí základny na 4-6 hodin. **[Obr. 1]**

Nevystavujte síťový adaptér vysavače teplotám pod 0°C nebo nad 30°C, mohlo by dojít k poškození baterie.

Síťový adaptér připojte pouze ke standardní síťové zásuvce.

BATERIE

Pro dosažení optimálního výkonu baterie doporučujeme, aby baterie vysavače byly plně nabité.

Není-li vysavač Robot používán, měl by být ponechán připojený k nabíjecí základně. Vysavač je vybaven inteligentním systémem nabíjení. Ten zabraňuje přebíjení baterií.

Ujistěte se, že všechny osoby v místnosti ví o přítomnosti robotického vysavače, aby nedošlo k nehodě.

PŘIPRAVTE SVŮJ DOMOV

Před použitím odstraňte překážky, které se mohou dostat do cesty robotickému vysavači. Věnujte pozornost:

- Předmětům, které se dají snadno převrátit.
- Okrajům kobereců nebo předložkám, na kterých se může zachytit.
- Záclonám, sahajícím na podlahu a ubrusům.
- Zdrojům tepla a hořlavým předmětům.
- Napájecím a jiným kabelům.
- Křehkým objektům.

NASTAVENÍ NABÍJECÍ ZÁKLADNY

1. Připojte napájecí adaptér k nabíjecí základně a do zásuvky. **[Obr. 2]**
2. Ujistěte se, že napájecí kabel není zachycen pod nabíjecí základnou.
3. Umístěte nabíjecí základnu na nereflexní rovnou podlahu, nejlépe proti zdi. Pokud je povrch podlahy příliš reflexní, bude rušit navigační systém vysavače, a ten může mít obtíže s nalezením nabíjecí základny.
4. Ve vzdálenostech 2 m před a 1 m po stranách kolem nabíjecí základny by se neměly vyskytovat žádné předměty. **[Obr. 2]**
5. Ujistěte se, že napájecí kabel není zamotaný nebo příliš napnutý. Pokud někde přebývá část napájecího kabelu, uložte ji pomocí spony.
6. Zkontrolujte, zda je nádoba na prach řádně zasunuta do robotického vysavače
7. Zatlačte oba okrajové čisticí kartáčky do držáků, až zacvaknou. Věnujte pozornost označení L a R na zařízení i kartáčích. **[Obr. 3]**
8. Vyjměte houbičky z robotického vysavače. Naveďte robotický vysavač do nabíjecí základny. Při běžném použití, bude zapotřebí přibližně 4 až 5 hodin k úplnému nabití.

NABÍJENÍ BATERIE [Obr. 4]

Dlouhým stiskem tlačítka ON/OFF (ZAP/VYP) na 3 až 5 sekund robotický vysavač zapnete, pak jej postavte dolů před nabíjecí základnu.

Stiskněte tlačítko Home (Domů) (nabíjecí základna) na robotickém vysavači a zkontrolujte, zda se pohybuje k nabíjecí základně.

Pro dosažení optimálního výkonu baterie se doporučuje, aby baterie robotického vysavače byly plně nabité.

Když se baterie nabíjí, tlačítka ON/OFF (Zap/Vyp) a Home (Domů) (nabíjecí základna) blikají bíle.

Pokud je baterie plně nabitá, světla nesvítí.

Automatické nabíjení

Pokud je kapacita baterie robotického vysavače nízká během čištění, robotický vysavač zastaví činnost, začne vyhledávat nabíjecí základnu, aby se dobil.

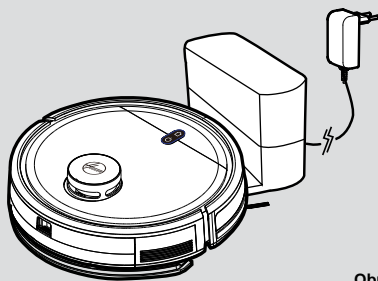
Když robotický vysavač dokončí čištění, automaticky přepne do režimu dobíjení a začne hledat nabíjecí základnu, aby se dobil.

POZNÁMKA: Ujistěte se, že nabíjecí kontakty robotického vysavače a nabíjecí základny nejsou znečištěné. V případě potřeby nabíjecí kontakty vyčistěte.

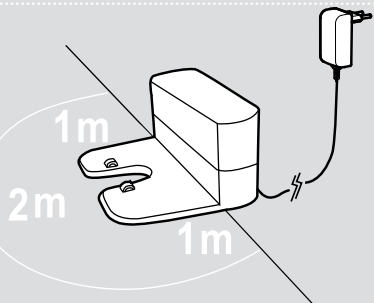
Pokud robotický vysavač nelze zapnout kvůli nízkému nabití, přesuňte robotický vysavač ručně k nabíjecí základně k nabití. Nabíjecí kontakty by měly být v rovině a krajní čisticí kartáček by neměl být zaseknutý mezi nabíjecími kontakty.

Baterie

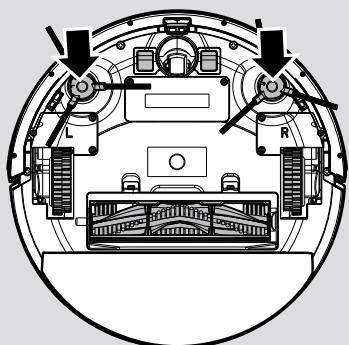
V průběhu času se kapacita baterie robotického vysavače sníží a bude nutné ji vyměnit. Náhradní baterii lze zakoupit u autorizovaného prodejce Hoover. Používejte pouze originální náhradní díly a příslušenství Hoover.



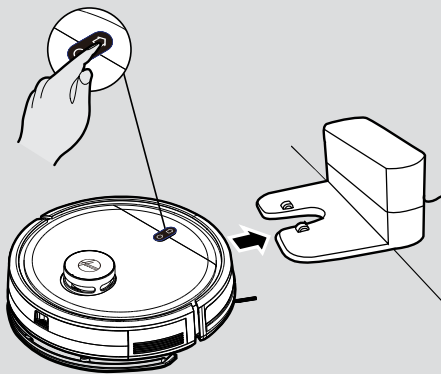
Obr. 1



Obr. 2



Obr. 3



Obr. 4

POUŽITÍ ROBOTICKÉHO VYSAVAČE

• Tlačítko Home (Domů) (dobíjecí základna)

Krátké stisknutí: Dobíjení

Dlouhé stisknutí: Připojení aplikace

Světelná kontrolka:

Bílé blikající světlo: nabíjení

Bílé rychle blikající světlo: Připojení aplikace

• Tlačítko zapnout/vypnout

Dlouhé stisknutí: zapnout (pokud je robotický vysavač vypnutý)

Dlouhé stisknutí: vypnout (pokud je robotický vysavač zapnutý)

Krátké stisknutí: start/pozastavit (pokud je robotický vysavač ve spánkovém režimu)

Světelná kontrolka:

Modré blikající světlo: pohotovostní režim

Modré světlo svítí: pracovní režim

Modré světlo nesvítí: režim spánku

1. Provozní postup robotického vysavače: režim spánku > pohotovostní režim > pracovní režim

A. Režim Sleep (spánku): Když je robotický vysavač v pohotovostním režimu a nepracuje 3 minuty, automaticky se přepne do režimu spánku. Když je robotický vysavač v režimu spánku, kontrolka tlačítka nesvítí a robotický vysavač je nehybný.

B. Pohotovostní režim: Když je robotický vysavač v pohotovostním režimu, kontrolka tlačítka modře bliká a robotický vysavač je nehybný.

C. Pracovní režim: Když robotický vysavač pracuje, kontrolka tlačítka svítí modře a robotický vysavač uklízí.

Funkce mopování

V režimu čištění s aktivovanou funkcí mopování zkontrolujte, zda je nádržka na vodu naplněna čistou vodou a mopovací podložka a držák mopovací podložky jsou správně připojeny k nádržce na vodu. [Obr. 5]

Vytáhněte nádržku na vodu a naplňte ji čistou vodou přes speciální otvor, dokud nedosáhnete vyznačené maximální hladiny. Mopovací podložku připevněte k držáku a pak je zasuňte pod nádržku na vodu. Zkontrolujte jejich správné zasunutí do speciálních otvorů pod nádržkou na vodu. Nádržku na vodu vraťte do robotického vysavače.

Nádržku na vodu plňte pouze vodou. Jiné kapaliny mohou nádržku na vodu poškodit.

Používejte pouze vodu studenou/v pokojové teplotě. Horká voda může nádržku na vodu poškodit.

Nezapomeňte, že úplné namočení mopy trvá pár minut. Pokud chcete, navlhčete mopovací podložku a odstraňte jakoukoli přebytečnou vodu, než aktivujete funkci mopování.

Pokud není funkce mopování aktivovaná, vyjměte mopovací podložku, držák mopy a vylijte z nádržky na vodu jakoukoli zbytkovou vodu. [Obr. 6] Pravidelně mopovací podložku myjte po každém použití, abyste zachovali kvalitu čištění.

2. Pause (Pauza)

Pauza znamená, že robotický vysavač se přepne z pracovního do pohotovostního režimu. Lze jej aktivovat stiskem tlačítka „on/off“ (zapnout/vypnout) na robotickém vysavači, nebo pomocí mobilní aplikace.

Pozor! [Obr. 7]

Pokud je robotický vysavač v režimu spánku, stiskněte dvakrát tlačítko ON/OFF (ZAP/VYP) na robotickém vysavači, aby zahájil čištění.

Pokud robotický vysavač delší dobu nepoužíváte, dlouhým stiskem tlačítka ON/OFF (ZAP/VYP) robotický vysavač vypnete. Když robotický vysavač zaznamená náraz, stiskem tlačítka Reset na 2 až 3 sekundy pomocí jehly o méně než 2 mm, čímž provedete nucené vypnutí.

APLIKACE KE STAŽENÍ A PŘIPOJENÍ PŘES WIFI [Obr. 8]

Chcete-li získat přístup ke všem funkcím robotického vysavače odkudkoli, doporučujeme stáhnout si aplikaci HG5. Budete moci svůj robotický vysavač ovládat co neefektivněji.

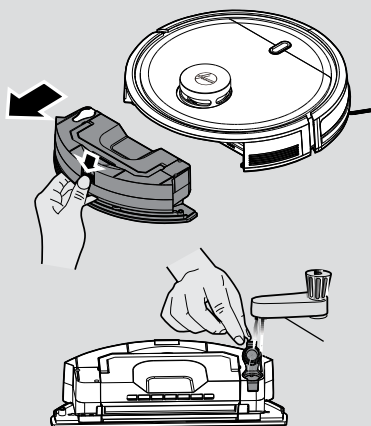
1. Stáhněte si aplikaci „HG5“ z Apple App Store, Google Play nebo APP Gallery.
2. Otevřete aplikaci a vytvořte si účet pomocí e-mailu a hesla. Potvrďte přihlášení.
3. Zkontrolujte, zda je vaše mobilní zařízení připojeno k síti Wi-Fi.
4. Klikněte na „přidat zařízení“ v aplikaci, pro dokončení párování postupujte podle pokynů.

UPOZORNĚNÍ:

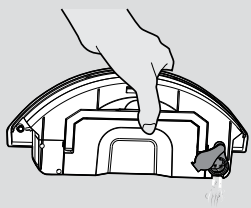
Název WiFi nesmí přesáhnout 32 znaků.

Pokud spojení selhalo, při kontrole postupujte podle následujících kroků:

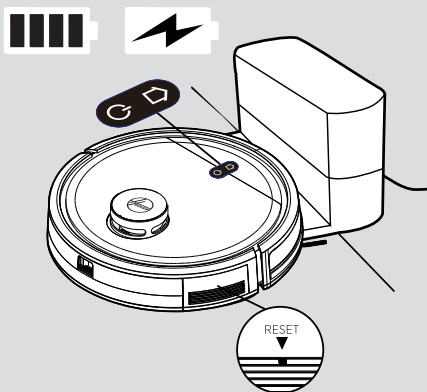
- Ujistěte se, že jste vložili správné heslo routeru WIFI
- Ujistěte se, že je síť WiFi nastavená na 2,4 GHz
- Ujistěte se, že robot není daleko od routeru.



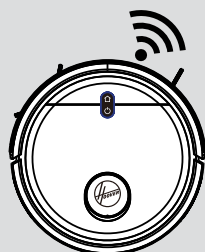
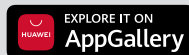
Obr. 5



Obr. 6



Obr. 7



Obr. 8

S APLIKACÍ HG5

Po úspěšném spárování vašeho robota můžete vytvořit mapu svého domova. To vám umožní přístup k plně upravitelným nastavením a plánům čištění vašeho robota.

Klikněte na ikonu robota pro přístup na stránku mapy. Před zapnutím robota nezapomeňte odstranit veškeré překážky na podlaze (kabely, ponožky, boty).

Stiskněte tlačítko POWER/ON (ZAPNUTÍ) a nechte robota zahájit mapování vašeho bytu. Na své domovské stránce uvidíte tvorbu mapy. Poté, co robot naskenuje celý váš byt, uvidíte na svém telefonu kompletní mapu. Každému pokoji můžete dát vlastní název, upravit ho a nastavit příslušný plán čištění (úroveň sacího výkonu, úroveň mopování, frekvenci čištění atd.).

-Doba čištění: uvádí dobu posledního čištění

-Čištěná oblast: uvádí plochu v metrech čtverečních, kterou robot prošel při posledním čištění

-Baterie: aktuální úroveň nabití baterie

- POWER/ON (ZAPNUTÍ) (🔌)

Robot zahájí čištění podle aktuálních nastavení čištění.

- BACK TO CHARGE (ZPĚT NA NABÍJENÍ) (🔌)

Robot přijede zpět na nabíjecí základnu.

*Všechny ostatní ikony se rozsvítí a budou k dispozici pouze po stisku ikony Power On (zapnutí).

- GO TO PLACE (CESTA NA MÍSTO) (📍)

Zvolte konkrétní místo na mapě, robot tam přejede a zahájí čištění podle aktuálních nastavení čištění.

- SELECT ROOM (ZVOLIT POKOJ) (🏠)

Zvolte konkrétní místnost na mapě, robot tam přejede a zahájí čištění podle nastavení čištění pokoje.

- SELECT AREA (ZVOLIT OBLAST) (📐)

Zvolte konkrétní oblast na mapě, robot tam přejede a zahájí čištění podle aktuálních nastavení čištění.

- NO-GO AREAS (OBLASTI BEZ CÍLE) (🚫)

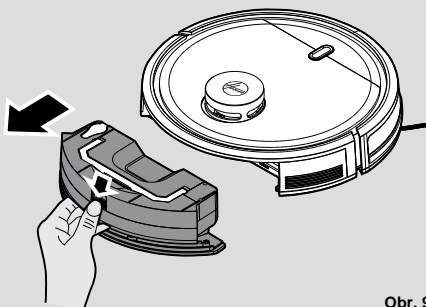
Určete konkrétní oblast, kam nebude mít robot dovoleno vjet. Můžete stanovit oblasti bez cíle pro mopování, vysávání nebo obojí.

- CUSTOMISE (UPRAVIT) (🔧)

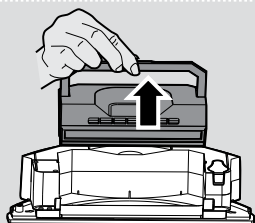
Upravte pokoje na mapě. Lze spojit nebo rozdělit různé místnosti, zcela resetovat mapu, přejmenovat místnosti, nastavit plán čištění pro každou místnost, nastavit sekvence čištění místností.

- NASTAVENÍ (⋮)

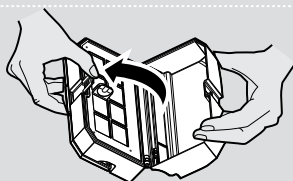
Úplný seznam nastavení robota



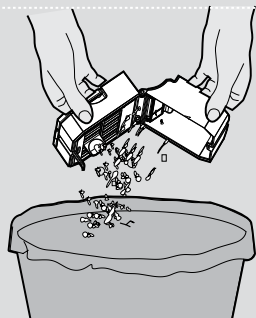
Obr. 9



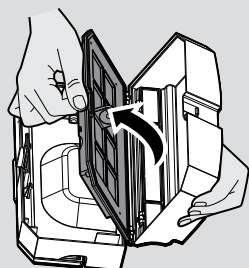
Obr. 10



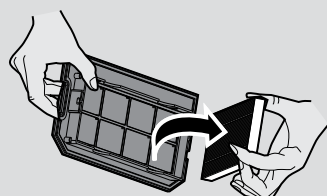
Obr. 11



Obr. 12



Obr. 13



Obr. 14

ÚDRŽBA ROBOTICKÉHO VYSAVAČE

VYPRÁZDNĚNÍ NÁDOBY NA PRACH

Před prováděním jakékoli údržby se ujistěte, že je robotický vysavač vypnutý.

1. Vypněte robota a vyjměte jej z nabíjecí základny.
2. K čištění všech povrchů použijte suchý hadřík. ZABRAŇTE při čištění vniknutí vody do kterékoli části výrobku.

Po vysávání vyjměte nádržku na vodu a nádobu na prach.

1. Stiskněte uvolňovací tlačítko a vytáhněte ji. [Obr. 9]
2. Zvedněte nádobu na prach pomocí rukojeti, [obr. 10] otevřete nádobu na prach podle pokynů uvolněním spony, [Obr. 11] Vyprázdněte nádobu na prach nad odpadkovým košem. [Obr. 12]
3. V případě potřeby použijte čisticí kartáček k odstranění zbylého prachu z vnitřního povrchu nádoby na prach nebo z povrchu filtru
4. Vložte nádobu na prach s nádržkou na vodu zpět do robota.

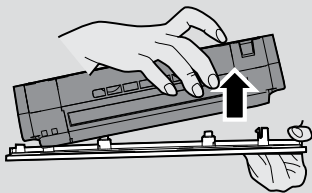
ČIŠTĚNÍ FILTRŮ

Robotický vysavač je vybaven předmotorovým filtrem. Pro udržení optimálního čistícího výkonu pravidelně čistěte kryt filtru a předmotorový filtr. Měly by být čišťeny po každých 5 vyprázdnění nádob na prach a neměly by být myty.

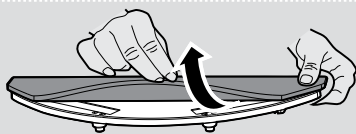
1. Po vysávání vyjměte nádržku na vodu a nádobu na prach. Stiskněte uvolňovací tlačítko a vytáhněte ji. [Obr. 9]
2. Vyjměte nádobu na prach a vysypte ji. [Obr. 10,11,12] Otevřete nádobu na prach, pak vyjměte filtr EPA ze sítky filtru a odděleně je vyčistěte. Montáž se provádí v obráceném pořadí, zkontrolujte správné smontování filtru. [Obr. 13,14]

DŮLEŽITÉ: Filtry pravidelně kontrolujte a udržujte podle pokynů pro údržbu filtru. Tím se zajistí maximální výkonnost čištění.

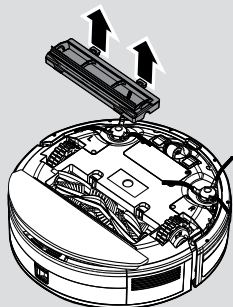
Pokud síťka filtru i filtr jsou poškozené, měly by se okamžitě vyjmout a vyměnit, aby nedošlo k poškození motoru vysavače.



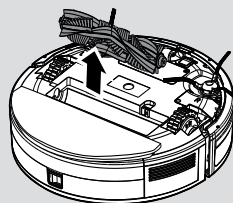
Obr. 15



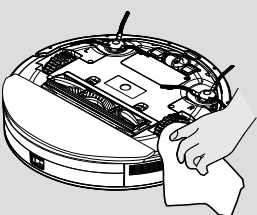
Obr. 16



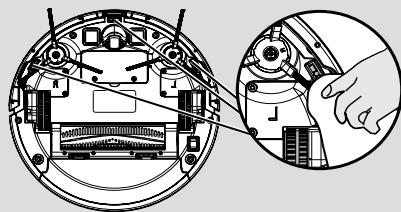
Obr. 17



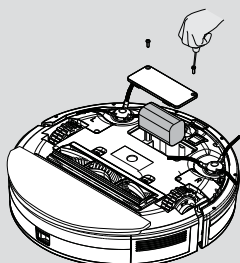
Obr. 18



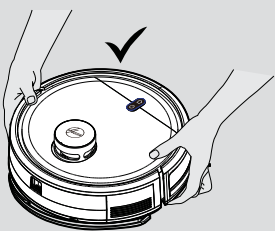
Obr. 19



Obr. 20



Obr. 21



Obr. 22

ČIŠTĚNÍ MOPOVACÍ PODLOŽKY

1. Vyměňte držák mopovací podložky a mopovací podložku z nádržky na vodu. [Obr. 15,16]
2. Vyměňte mopovací podložku z držáku mopovací podložky.
3. Umyjte mopovací podložku ručně nebo v pračce.
4. Před dalším použitím ji nechte důkladně vysušit.

ČIŠTĚNÍ ROTAČNÍHO KARTÁČE

Chcete-li zachovat optimální výkon vysavače, pravidelně čistěte rotační kartáč.

1. Vypněte robotický vysavač a otočte ho.
2. Stiskněte spony na podložce a sejměte kryt rotačního kartáče. [Obr. 17]
3. Zvedněte rotační kartáč tak, že uchopíte jeden konec rotačního kartáče. [Obr. 18]
4. Pomocí čistících kartáčků vyjměte namotané předměty z rotačního kartáče i nečistotu ze štětín. Neztraťte gumovou objímku na kulovém ložisku.
5. Po vyčištění vložte rotační kartáč i kryt rotačního kartáče zpět do robotického vysavače.

Pozor: Veškeré činnosti údržby by se měly provádět po vyjmutí nádoby na prach, jinak hrozí náhodné vysypání nečistot v nádobě na prach.

ČIŠTĚNÍ KARTÁČE NA ČIŠTĚNÍ ROHŮ

Když se okrajové kartáče znečistí, vyčistěte je čistou vodou a vysušte je před použitím; pokud je okrajový kartáč poškozený a nefunguje normálně, vyměňte jej.

Pozor!

Když vyměňujete okrajové čistící kartáčky, přiložte značky „L“ a „R“ na kartáči k „L“ a „R“ na spodní straně robotického vysavače.

ČIŠTĚNÍ HNACÍCH KOLEČEK [Obr. 19]

1. Vypněte vysavač a otočte ho.
2. Odstraňte veškeré nečistoty, nebo vlasy, uchycené na kolečkách.
3. Otřete kolečka suchým hadříkem.

ČIŠTĚNÍ SNÍMAČŮ PROTI PÁDU [Obr. 20]

Pro zajištění bezpečného provozu robotického vysavače je důležité udržovat senzory proti pádu čisté.

Na spodní straně robotického vysavače jsou umístěny 3 snímače. Otočte robotický vysavač vzhůru nohama a vyčistěte je měkkým hadříkem, abyste odstranili veškerý nahromaděný prach, nečistoty nebo úlomky.

VÝMĚNA BATERIE [Obr. 21]

1. Pomocí šroubováku vyjměte šrouby z krytu baterie ve spodní části robotického vysavače;
2. Odstraňte kryt baterií.
3. Odpojte konektor a vyjměte baterii z prostoru pro baterie;
4. Vložte novou baterii do prostoru a znovu zapojte konektor. Dbejte na správnou polaritu konektoru a kabelů. Nasaďte zpět kryt baterie a zavřete jej pomocí dvou šroubů.
5. Zapněte přístroj a ověřte normální chod.

Pozor!

Vyměněné baterie likvidujte způsobem šetrným k životnímu prostředí, aby nedošlo ke znečištění.

DŮLEŽITÁ INFORMACE

Použijte pro váš robotický vysavač pouze schválené náhradní díly.

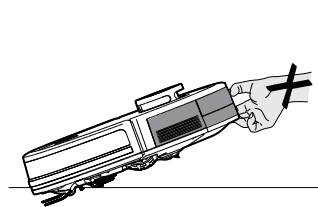
Používání dílů neschválených firmou Hoover je nebezpečné a přicházíte tím o záruku.

Pokud robotický vysavač po několik měsíců nebudete používat, vyjměte baterie a uložte je na chladném a suchém místě.

DŮLEŽITÉ: Před údržbou se vždy ujistěte, že je zařízení vypnuté. Na zvedání a přenos vždy používejte obě ruce a držte robotický vysavač v rovině. [Obr. 22]

Když robotický vysavač zvedáte, nechtejte za nádržku na vodu, jinak hrozí její náhodné rozevření. (Obr. 23)

Neměli byste používat robotický vysavač na přímém slunci nebo na tmavě lakovaných površích, protože tyto podmínky mají nežádoucí dopad na chování robotického vysavače.



Obr. 23

ŘEŠENÍ POTÍŽÍ

Budete-li mít s vaším robotickým vysavačem nějaký problém, postupujte podle tohoto jednoduchého kontrolního seznamu, než zavoláte do Zákaznického servisního střediska Hoover.

• Robotický vysavač po zapnutí nefunguje

Kontrolka ON/OFF (zap/vyp) a tlačítka Home (Domů)	Kroky
Bílá a modrá bliká	Zkontrolujte, zda jsou okrajové čisticí kartáčky čisté a správně nasazené
	Zkontrolujte, zda je rotační kartáč čistý a správně nasazený
Bílá svítí	Zkontrolujte, zda je zásobník na prach řádně zasunutý
Bílá a světle modrá blikají	Zkontrolujte, zda jsou hnací kolečka čistá a funkční
Modrá a světle modrá blikají	Zkontrolujte senzory proti pádu a přední nárazník - musejí být čisté a funkční
Bílá bliká	Zkontrolujte funkčnost laserového skeneru

• Robotický vysavač se automaticky nedobíjí

Zkontrolujte, zda mezi robotickým vysavačem a nabíjecí základnou nejsou žádné překážky, ani žádné předměty v okolí nabíjecí základny 2 metry před ní a 1 metr do každé strany.

• Robotický vysavač je zachycen

Robotický vysavač se pokusí sám osvobodit, ale v některých případech je nutné mu pomoci ručně.

• Robotický vysavač je při čištění velmi hlučný

Vyčistěte nádobu na prach i filtr, vyčistěte a zkontrolujte rotační kartáč a hnací kolečka.

• Čisticí výkon je slabý.

Vyčistěte nádobu na prach i filtr, vyčistěte a zkontrolujte rotační kartáč a hnací kolečka.

• Funkce mopování nefunguje

Zkontrolujte, zda je v nádržece na vodu dostatek čisté vody. Zkontrolujte správné zasunutí držáku mopovací podložky a mopovací podložky do robotického vysavače.

DŮLEŽITÉ INFORMACE

Náhradní díly a spotřební materiály Hoover

Vždy používejte originální náhradní díly společnosti Hoover. Získáte je u místního prodejce výrobků Hoover nebo u servisních partnerů. Při objednávce dílů laskavě vždy uvádějte číslo modelu.

Kvalita

Kvalita výroby ve výrobních továrnách společnosti Hoover byla posouzena nezávislou organizací. Naše výrobky jsou vyráběny podle systému jakosti, který splňuje požadavky ISO 9001.

Vaše záruka

Záruční podmínky pro tento vysavač stanovuje váš zástupce v zemi, v níž je prodáván. Přesné znění podmínek vám poskytne prodejce, u něhož jste si zařízení zakoupili. Při reklamaci podle těchto záručních podmínek je nutno předložit doklad o koupi nebo účtenku.

Právo změny bez předchozího upozornění vyhrazeno.

POKYNY PRE BEZPEČNÉ POUŽITIE

Tento spotrebič je určený na domáce čistenie, ako je uvedené v tejto používateľskej príručke. Pred použitím spotrebiča sa, prosím, uistite, že ste tejto príručke plne porozumeli.

Pred čistením spotrebiča alebo jeho akoukoľvek údržbou vždy zariadenie vypnite a nabíjačku vytiahnite zo zásuvky.

Tento spotrebič môžu používať deti staršie ako 8 rokov. Osoby s obmedzenými fyzickými, zmyslovými alebo duševnými schopnosťami, alebo nedostatočnými skúsenosťami a znalosťami môžu spotrebič používať vtedy, ak sú pod dohľadom alebo im boli dané pokyny týkajúce sa bezpečného použitia spotrebiča a rozumejú možným rizikám. Deti sa so spotrebičom nesmú hrať. Čistenie a údržbu nesmú vykonávať deti bez dozoru.

Ak je napájací kábel poškodený, okamžite prestaňte spotrebič používať. Aby nedošlo k ohrozeniu bezpečnosti, napájací kábel musí vymeniť autorizovaný servisný technik spoločnosti Hoover.

Ak oblasť, ktorá sa má čistiť, obsahuje balkón alebo schody, mala by sa použiť fyzická zábrana, ktorá zabráni prístupu na balkón alebo schodisko a zabezpečí bezpečnú prevádzku. Malé deti a domáce zvieratá musia byť počas čistenia robota pod dozorom.

Spotrebič vždy skladujte v interiéri. Spotrebič nepoužívajte vonku a nevystavujte ho poveternostným vplyvom, vlhkosti alebo zdrojom tepla (rúra, krb, mokrá podlaha).

Nevystavujte robot ani príslušenstvo nadmernému teplu/chladu (udržiavajte teplotu medzi 0–30 °C). **Nenechajte** robot spadnúť ani nepoužívajte žiadne príslušenstvo, ak spadol, bol poškodený, ponechaný vonku alebo spadol do vody.

Nikdy neodpájajte sieťový adaptér ťahaním za neho.

Nepoužívajte ho na čistenie schodov.

Nabíjanie batérie

Používajte iba originálnu nabíjačku dodanú so spotrebičom.

Skontrolujte, či napätie a hodnoty uvedené na štítku nabíjačky zodpovedajú napätiu v miestnej sieti.

Batérie nikdy nenabíjajte pri teplotách nad 30°C alebo pod 0 °C.

Zapojte nabíjačku dodanú s týmto spotrebičom do vhodnej zásuvky.

Pri extrémnom používaní alebo extrémnych teplotných podmienkach môže dôjsť k úniku z článkov batérie. Ak sa tekutina dostane na pokožku, rýchlo ju umyte vodou. Ak sa tekutina dostane do očí, okamžite ich vyplachujte čistou vodou po dobu minimálne 10 minút. Vyhľadajte lekársku pomoc.

Je normálne, že nabíjačka je pri nabíjaní na dotyk zahriata.

Používajte iba príslušenstvo, spotrebný materiál alebo náhradné diely odporúčané alebo dodávané spoločnosťou HOOVER.

Nevysávajte tvrdé alebo ostré predmety, zápalky, horúci popol, ohorky cigariet alebo iné podobné veci.

Nesprejujte pri používaní alebo nevysávajte horľavé kvapaliny, čistiace roztoky, aerosóly alebo ich pary.

Ak sa zdá, že váš spotrebič alebo nabíjačka sú chybné, **nepoužívajte** ich.

Autorizované servisné stredisko Hoover nájdete na internetových stránkach: www.hoover.sk/sk_SK/sluzby Pre zaistenie dlhého, bezpečného a účinného fungovania tohto spotrebiča odporúčame, aby všetky servisné úkony alebo opravy vykonával len autorizovaný servisný technik spoločnosti Hoover.

Nepoužívajte spotrebič na čistenie zvierat alebo ľudí.

Batérie robota nevymieňajte za také, ktoré sa nedajú opakovanne nabíjať.

Ak sa robot nebude používať dlhší čas (niekoľko týždňov), odpojte sieťový adaptér.

Vybratie batérie po skončení životnosti

Ak je spotrebič určený na likvidáciu, musíte najskôr vybrať batérie. Pri výbere batérií je potrebné spotrebič odpojiť od sieťového napájania. Zlikvidujte batérie bezpečne a ekologicky. Nechajte spotrebič v chode, kým sa nezastaví, aby ste batérie úplne vybili. Použité batérie je potrebné odovzdať v zbernom mieste, nesmú sa likvidovať spolu s domovým odpadom. Ak chcete vybrať batérie, obráťte sa na zákaznícke centrum spoločnosti Hoover alebo postupujte podľa nasledujúcich pokynov.

Odpojte nabíjačku a vypnite robotický vysávač. Robota otočte a položte ho na rovný povrch.

Odstráňte skrutky a kryt priestoru pre batérie. Vyberte batériu. **[Obr. 16]**

POZNÁMKA: Ak máte ťažkosti s demontážou zariadenia alebo ak potrebujete podrobnejšie informácie o spracovaní, zhodnotení a recyklácii tohto spotrebiča, kontaktujte miestny úrad alebo službu likvidácie domáceho odpadu.

DÔLEŽITÉ INFORMÁCIE PRED POUŽITÍM

Pred použitím robota alebo jeho príslušenstva si pozorne prečítajte nasledujúce informácie.

Robot nerozoberajte a nepokúšajte sa ho sami opravovať. Ak dôjde k poruche, obráťte sa na popredajný servis spoločnosti Hoover, ktorý vám poskytne odbornú radu. Kontakt nájdete na stránkach www.hoover.sk/sk_SK/sluzby.

Schody: Robotický vysávač je vybavený senzormi proti pádu zo schodov alebo cez hranu. V niektorých situáciách môžu byť senzory zmätené. Robot nedokáže rozpoznať schodíky, ktorých výška je nižšia ako 8 cm. Schodíky nižšie ako 8 cm môžu spôsobiť pád robota. Ak je k dispozícii, nastavte pomocou aplikácie oblasti so zákazom vstupu alebo virtuálne steny na ochranu vášho robota pred pádom.

Vysoko reflexné alebo veľmi tmavé povrchy používané na niektorých schodíkoch alebo schodoch, ako je sklo alebo leštená keramika, môžu spôsobiť pád robota. Ak je k dispozícii, nastavte pomocou aplikácie oblasti so zákazom vstupu alebo virtuálne steny alebo umiestnite koberec na nižší schodík na ochranu vášho robota pred pádom.

Mali by ste sa vyhnúť používaniu robota na medzipschodiach, odpočívadlách alebo vyvýšených miestach bez ohraničenia. Ak je k dispozícii, nastavte pomocou aplikácie oblasti so zákazom vstupu alebo virtuálne steny, aby ste robotovi zabránili vstup do týchto oblastí.

Používanie batérie: Váš robot je napájaný nabíjateľnými vysokokapacitnými lítium-iónovými batériami. Na tieto nabíjateľné batérie sa vzťahuje záruka 6 mesiacov, ak sú udržiavané a prevádzkované v súlade s týmto návodom na použitie.

V prípade výrazného poklesu výkonu robota môžete získať náhradné batérie od vášho predajcu Hoover.

Pre robota používajte iba náhradné diely schválené spoločnosťou Hoover. Používanie dielov, ktoré nie sú schválené spoločnosťou Hoover, je nebezpečné a má za následok stratu platnosti vašej záruky.

Na nabíjanie robota používajte iba dodanú nabíjaciú stanicu a sieťový adaptér. Použitie nesprávnej nabíjacej stanice alebo sieťového adaptéra je nebezpečné a bude mať za následok stratu platnosti vašej záruky.

Frekvenčné pásma	2412 MHz to 2472 MHz
Maximálny rádiový výkon prenášaný vo frekvenčnom pásme	802.11 b: +15.95 dBm 802.11 g: +14.91 dBm 802.11 n20: +13.78 dBm

Životné prostredie

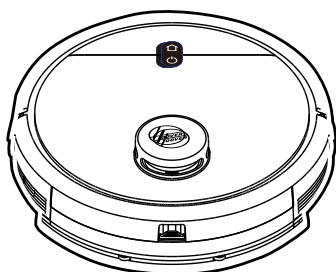
Tento symbol na spotrebiči informuje, že s týmto spotrebičom sa nesmie zaobchádzať ako s domovým odpadom. Je potrebné ho odovzdať na príslušnom zbernom mieste na recykláciu elektrických a elektronických zariadení. Likvidácia musí byť vykonaná v súlade s miestnymi predpismi pre likvidáciu odpadu. Pre podrobnejšie informácie o nakladaní so spotrebičom, jeho obnove a recyklácii sa obráťte na váš obecný úrad, odpadkovú službu pre domácnosti a alebo obchod, kde ste spotrebič zakúpili.



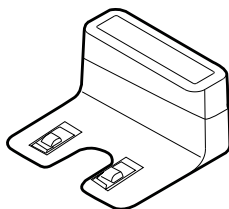
CE Tento spotrebič je v súlade s európskymi smernicami 2014/53/EÚ a 2011/65/EÚ. Aby ste obdržali kópiu prehlásenia o zhode, kontaktujte výrobcu prostredníctvom webovej stránky: www.hoover.sk.

CANDY HOOVER GROUP Srl Via Privata Eden Fumagalli, 20861 Brugherio (MB) Italy

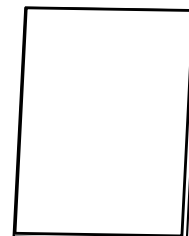
OBSAH BALENIA



Robotický vysávač



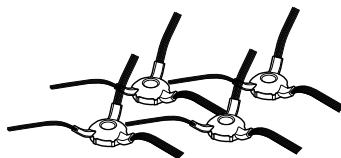
Dobíjacia základňa



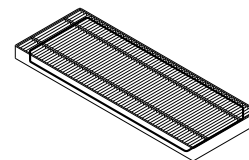
Používateľská príručka



Sieťový adaptér



4x kefa na čistenie okrajov



Prídavný filter pre robot

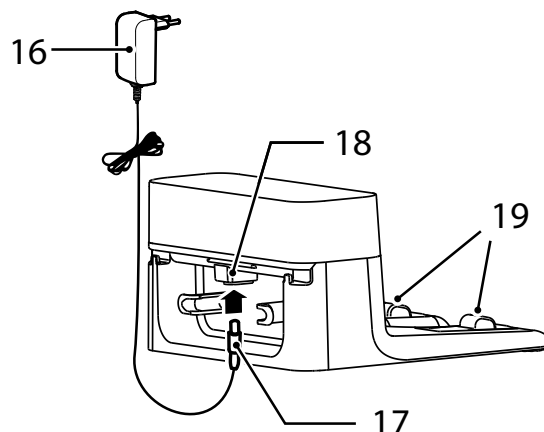
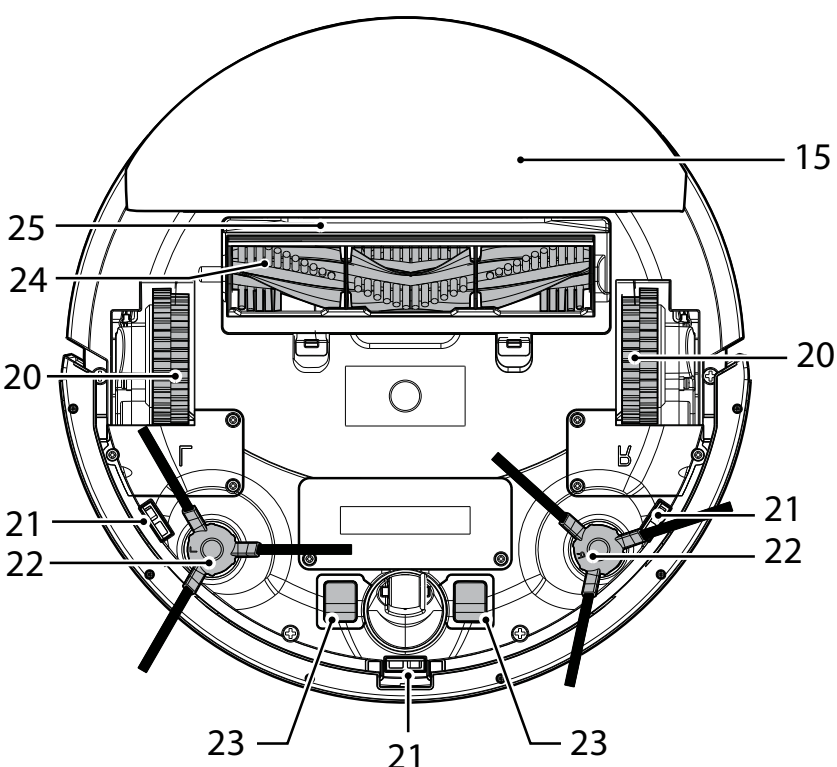
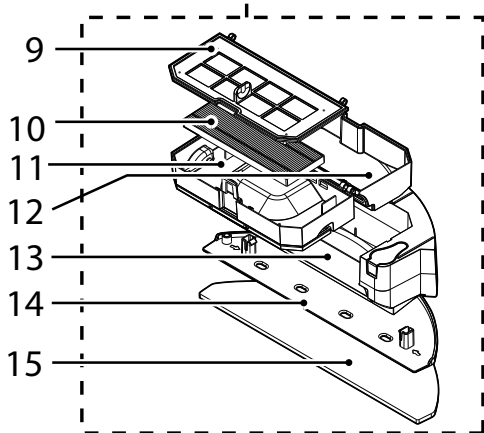
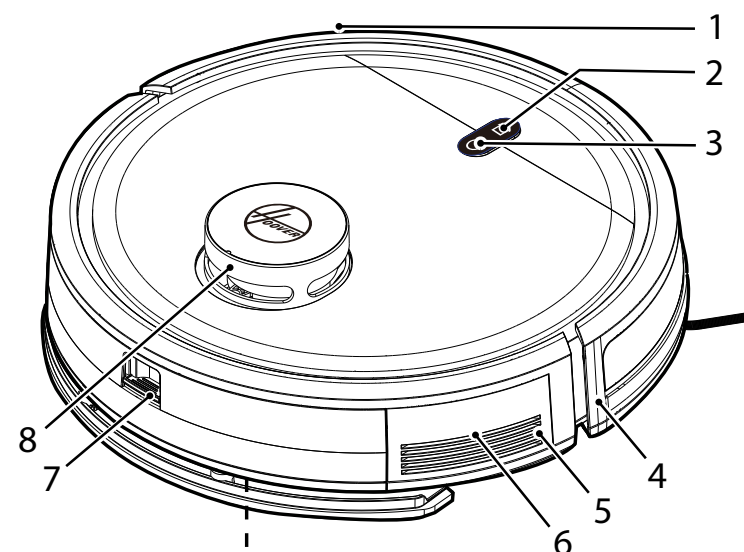


Čistiaca kefa



2X mopová podložka

POZNAJTE VÁŠ ROBOTICKÝ VYSÁVAČ



1	Predný nárazník
2	Tlačidlo DOMOV (dobíjacia základňa)
3	Tlačidlo ZAP./VYP.
4	Predný signálny prijímač
5	Reproduktor
6	Tlačidlo na resetovanie (červené tlačidlo)
7	Tlačidlo na uvoľnenie nádoby na prach
8	Veža Lidar
9	Filtračná sieťka
10	Filter EPA
11	Vrchný kryt na nádobu na prach, rukoväť
12	Spodný kryt na nádobu na prach
13	Nádžka s vodou
14	Držiak mopovej podložky
15	MopoVá podložka

16	Sieťový adaptér
17	Konektor napájacieho zdroja
18	Sieťový konektor nabíjacej základne
19	Kontakty nabíjačky

20	Hnacie koleso
21	Senzor proti pádu
22	Keďa na čistenie okrajov
23	Nabíjacie kontakty
24	Rotačná keďa
25	Vrchný kryt rotačnej keďy

PRÍPRAVA ROBOTICKÉHO VYSÁVAČA

BALENIE

Nelikvidujte obal od vášho robota. V budúcnosti môže byť potrebný pre platnosť vašej záruky. Pri vybaľovaní robota a jeho príslušenstva dbajte na to, aby ste vrecká uchovávali mimo dosahu dočiat, malých detí a zvierat. Predídete tak riziku udusenía.

Pred prvým použitím nabíjajte spotrebič 4 – 6 hodín. **[Obr. 1]**

Nevystavujte sieťový napájací adaptér robota teplotám nižším ako 0 °C alebo vyšším ako 30 °C, pretože by sa mohla poškodiť batéria.

Sieťový adaptér musíte pripájať iba ku štandardnej sieťovej zásuvke.

BATÉRIA

Pre optimálny výkon batérie sa odporúča, aby ste batérie robota udržiavali plne nabité.

Keď sa robot nepoužíva, mali by ste ho nechať pripojený k dobíjacej základni. Robot má inteligentný systém nabíjania. Tento zabraňuje nadmernému nabitíu batérií.

Aby ste predišli nehodám, uistite sa, že každá osoba v miestnosti si je vedomá prítomnosti robota.

PRÍPRAVA VÁŠHO DOMOVA

Pred použitím odstráňte prekážky, ktoré sa môžu robotovi dostať do cesty. Dávajte pozor na:

- Predmety, ktoré sa môžu ľahko prevrhnuť.
- Okraje kobercov alebo koberčekov, o ktoré sa robot môže zachytiť.
- Záclony, siahajúce na podlahu a obrusy.
- Zdroje tepla alebo horľavé predmety.
- Napájacie káble a iné káble.
- Krehké predmety.

NASTAVENIE NABÍJACEJ STANICE

1. Zapojte sieťový adaptér a pripojte ho k dobíjacej základni. **[Obr. 2]**

2. Uistite sa, že sa napájací kábel nezachytil pod dobíjacou základňou.

3. Umiestnite dobíjaciu základňu na nereflexnú rovnú podlahu, najlepšie k stene. Keď je povrch podlahy príliš reflexný, ruší navigačný systém robota a ten môže mať ťažkosti pri lokalizácii dobíjacej základne.

4. V oblasti okolo dobíjacej základne by sa nemali nachádzať žiadne predmety v okruhu 2 metrov z prednej strany a 1 meter po bokoch. **[Obr. 2]**

5. Uistite sa, že napájací kábel nie je zamotaný alebo natiiahnutý. Na prebytočnú časť napájacieho kábla použite sťahovaciu šnúru, aby ste ho úhľadne uložili.

6. Skontrolujte, či je nádoba na prach správne vložená do robota

7. Zatláčte dve kefy na čistenie okrajov do konzol, kým nezacvaknú na miesto. Venujte pozornosť označeniu L a R na zariadení, ako aj na kefách. **[Obr. 3]**

8. Odstráňte spongie z robotického vysávača. Začnite tak, že navediete robot do dobíjacej základne. Počas bežného používania bude úplné nabitie trvať približne 4 až 5 hodín.

NABÍJANIE BATÉRIE [Obr. 4]

Dlhým stlačením tlačidla ZAP./VYP. robota na dobu 3 až 5 sekúnd zapnete robota a položte ho pred dobíjaciu základňu.

Stlačte tlačidlo Domov (dobíjacia základňa) na robotovi a uistite sa, že sa presúva k dobíjacej základni.

Pre optimálny výkon batérie sa odporúča, aby ste batériu robota udržiavali plne nabitú.

Keď sa batéria nabíja, tlačidlá ZAP./VYP. a Domov (dobíjacia základňa) blikajú na bielo.

Keď je batéria plne nabitá, svetlá nesvietia.

Automatické nabíjanie

Ak je kapacita batérie robota nízka počas čistenia, robotický vysávač prestane umývať a začne vyhľadávať dobíjaciu základňu kvôli nabíjaniu.

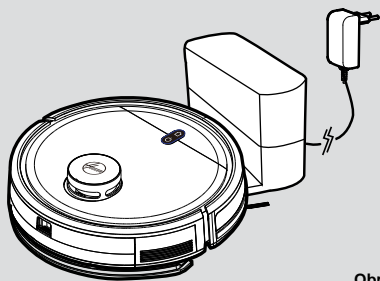
Keď robotický vysávač ukončí čistenie, automaticky sa prepne do režimu dobíjania a začne vyhľadávať dobíjaciu základňu kvôli nabíjaniu.

POZNÁMKA: Uistite sa, že nabíjacie kontakty robota a dobíjacej základne nie sú znečistené. V prípade potreby vyčistite nabíjacie kontakty.

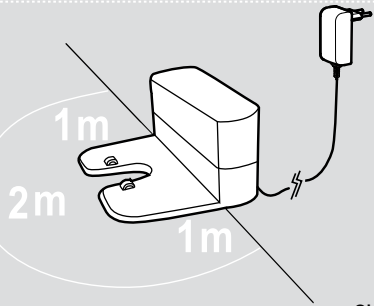
Ak nie je možné zapnúť robot kvôli nízkej spotrebe energie, manuálne ho premiestnite na dobíjaciu základňu. Nabíjacie kontakty musia byť zarovnané a kefa na čistenie okrajov nesmie byť zaseknutá medzi nabíjacími kontaktmi.

Batéria

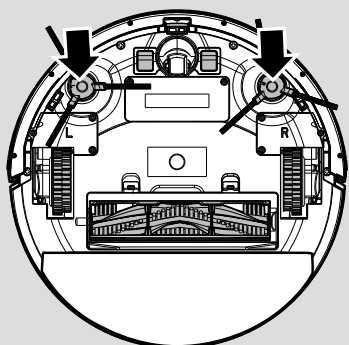
Postupom času kapacita batérie vášho robota poklesne a bude potrebné ju vymeniť. Náhradnú batériu si môžete zakúpiť u autorizovaného predajcu Hoover. Používajte iba originálne náhradné diely a príslušenstvo spoločnosti Hoover.



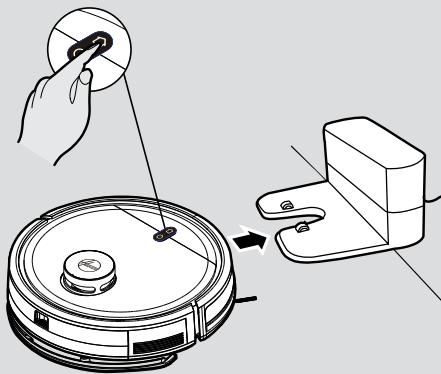
Obr. 1



Obr. 2



Obr. 3



Obr. 4

POUŽÍVANIE ROBOTICKÉHO VYSÁVAČA

• Tlačidlo Domov (dobíjacia základňa)

Krátke stlačenie: Nabíjanie

Dlhé stlačenie: Pripojenie aplikácie

Svetelný indikátor:

Blikajúce biele svetlo: nabíja sa

Rýchlo blikajúce biele svetlo: Pripojenie aplikácie

• Tlačidlo ZAP./VYP.

Dlhé stlačenie: zapnutie (ak je robot vypnutý)

Dlhé stlačenie: vypnutie (ak je robot zapnutý)

Krátke stlačenie: štart/pauza (ak je robot v režime spánku)

Svetelný indikátor:

Blikajúce modré svetlo: pohotovostný režim

Modré svetlo stále svieti: pracovný režim

Modrá svetlo nesvieti: režim spánku

1. Prevádzkový proces robota: režim spánku > pohotovostný režim > pracovný režim

A. Režim spánku: Keď je robot v pohotovostnom režime a nepracuje po dobu 3 minút, automaticky sa prepne do režimu spánku. Keď je robot v režime spánku, tlačidlo so svetlom je vypnuté a robot sa nepohybuje.

B. Pohotovostný režim: Keď je robot v pohotovostnom režime, tlačidlo so svetlom bliká na modro a robot sa nepohybuje.

C. Pracovný režim: Keď robot pracuje, tlačidlo so svetlom stále svieti na modro a robot je v procese čistenia.

Funkcia mopovania

Keď ste v režime čistenia s aktivovanou funkciou mopovania, uistite sa, že je nádržka na vodu naplnená čistou vodou a že mopovacia podložka a držiak mopovacej podložky sú správne pripojené k nádržke na vodu. [Obr. 5]

Vytiahnite nádržku na vodu a naplňte ju čistou vodou cez určený otvor, až kým nebude dosiahnutá maximálna hladina. Pripojte mopovacia podložku k držiaku a potom ich vložte pod nádržku na vodu. Uistite sa, že sú správne vložené do určených otvorov pod nádržkou na vodu. Namontujte nádržku na vodu späť do robota.

Nádržku na vodu naplňte iba vodou. Iné tekutiny by mohli spôsobiť koróziu nádržky na vodu.

Používajte iba studenú vodu/vodu izbovej teploty. Horúca voda by mohla poškodiť nádržku na vodu.

Uvedomte si, že bude trvať niekoľko minút, kým bude mopovacia podložka úplne navlhčená. Ak chcete, pred aktiváciou funkcie mopovania navlhčite mopovacia podložku a odstráňte prebytočnú vodu.

Keď funkcia mopovania nie je aktivovaná, vyberte mopovacia podložku, držiak mopy a vyprázdňte z nádržky na vodu zostávajúcu vodu. [Obr. 6] Mopovacia podložku po každom použití pravidelne umývajte, aby sa zachovala kvalita čistenia.

2. Pause (Pauza)

Pauza znamená, že sa robot prepne z pracovného režimu do pohotovostného režimu. Táto funkcia sa môže ovládať stlačením tlačidla „Zap./Vyp.“ na robotovi alebo pomocou mobilnej aplikácie.

Pozor! [Obr. 7]

Ak je robot v režime spánku, dvakrát stlačte tlačidlo „ZAP./VYP.“ na robote na spustenie čistenia.

Ak sa robot nepoužíva počas dlhšieho obdobia, dlhým stlačením tlačidla „ZAP./VYP.“ ho vypnite. Keď robot narazí na prekážku, stlačte tlačidlo na resetovanie na klaksóne po dobu 2 – 3 sekúnd ihlou menšou ako 2 mm a násilne ho vypnite.

STIAHNUTIE APLIKÁCIE A PRIPOJENIE CEZ SIEŤ WIFI [Obr. 8]

Aby ste mali prístup ku všetkým funkciám robota odkiaľkoľvek, odporúčame stiahnuť si aplikáciu HG5 APP. Vášho robota budete môcť ovládať tým najefektívnejším spôsobom.

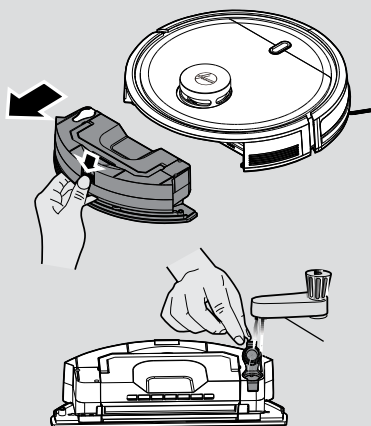
1. Stiahnite si aplikáciu „HG5“ z Apple App Store, Google Play alebo App Gallery.
2. Otvorte aplikáciu a vytvorte si účet pomocou e-mailu a hesla. Potvrďte prihlásenie.
3. Skontrolujte, či je vaše mobilné zariadenie pripojené k sieti WiFi.
4. Kliknite na možnosť „pridať zariadenie“ v APLIKÁCII a postupujte podľa pokynov na dokončenie párovania.

UPOZORNENIE

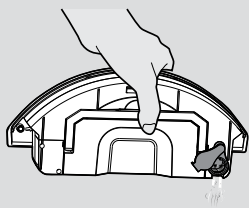
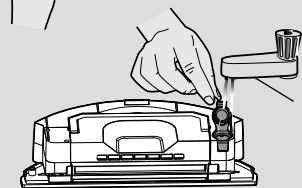
Názov siete WiFi nesmie presiahnuť 32 znakov.

Ak pripojenie zlyháva, postupujte podľa nasledujúcich krokov:

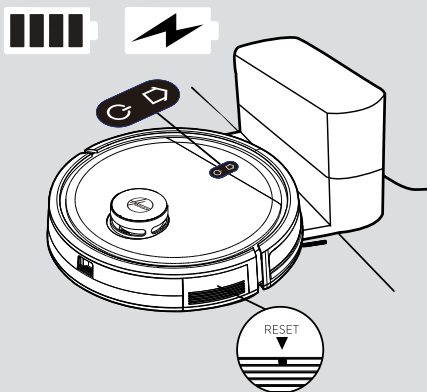
- Uistite sa, že ste zadali správne heslo WiFi
- Uistite sa, že ste nastavili sieť WiFi na hodnotu 2,4 GHz
- Uistite sa, že robot nie je príliš ďaleko od smerovača.



Obr. 5



Obr. 6



Obr. 7



Obr. 8

POMOCOU APLIKÁCIE HG5

Po úspešnom spárovaní robota môžete vytvárať mapu svojho domova. Tým sa povolí prístup k plne prispôsobiteľným nastaveniam a harmonogramom čistenia robota.

Kliknutím na ikonu robota prejdete na stránku s mapou. Pred zapnutím robota odstráňte všetky predmety na podlahe (káble, ponožky, topánky).

Kliknite na tlačidlo ZAP., aby robot spustil mapovanie vášho bytu. Na vašej domovskej stránke sa zobrazí tvorba mapy. Akonáhle robot zoskenuje celý váš byt, na telefóne uvidíte kompletnú mapu. Môžete pomenovať každú miestnosť, prispôbiť si ju a nastaviť špeciálny plán čistenia (úroveň sacieho výkonu, úroveň vytierania, frekvencia čistenia atď.).

-Čas čistenia: označuje trvanie posledného procesu čistenia

-Vyčistená plocha: indikuje štvorcové metre, ktoré robot vyčistil počas posledného čistenia

-Batéria: aktuálna úroveň nabitia batérie

• ZAPNUTIE (🔌)

Robot spustí čistenie podľa aktuálnych nastavení čistenia.

• NÁVRAT SPÄŤ NA NABÍJANIE (🔌)

Robot sa vráti do dobíjacej základne.

*Všetky ostatné ikony sa zapnú a budú dostupné až po kliknutí na ikonu Zapnúť.

• PREJSŤ NA MIESTO (📍)

Vyberte špecifické miesto na mape, robot tam prejde a spustí čistenie podľa aktuálnych nastavení čistenia.

• VYBRAŤ MIESTNOSŤ (📍)

Vyberte špecifickú miestnosť na mape, robot tam prejde a spustí čistenie podľa aktuálnych nastavení čistenia miestnosti.

• VYBRAŤ OBLASŤ (📍)

Vyberte špecifickú oblasť na mape, robot tam prejde a spustí čistenie podľa aktuálnych nastavení čistenia.

• OBLASTI SO ZÁKAZOM VSTUPU (🚫)

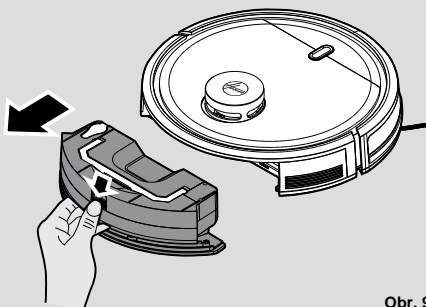
Určite špecifickú oblasť, kam nesmie robot vstúpiť. Môžete určiť oblasti so zákazom vstupu pre mopovanie, vysávanie alebo oboje.

• PRISPÔSOBIŤ (📍)

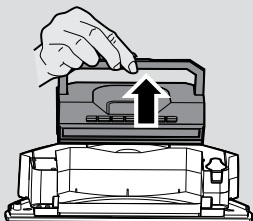
Prispôbte miestnosti na mape. Môžu sa zlúčiť alebo rozdeliť rozličné miestnosti, úplne resetovať mapu, premenovať miestnosti, nastaviť plán čistenia pre každú miestnosť, nastaviť poradie upratovania pre miestnosti.

• NASTAVENIA (⚙️)

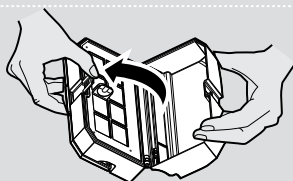
Úplný zoznam nastavení robota



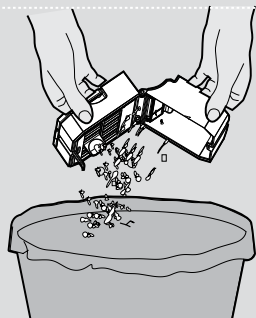
Obr. 9



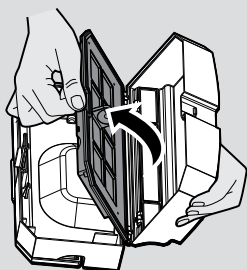
Obr. 10



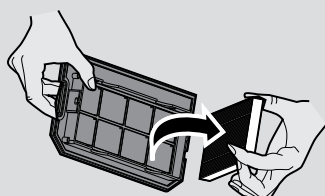
Obr. 11



Obr. 12



Obr. 13



Obr. 14

ÚDRŽBA ROBOTICKÉHO VYSÁVAČA

VYPRÁZDNENIE NÁDOBY NA PRACH

Pred vykonaním akejkoľvek údržby sa uistite, že je robot vypnutý.

1. Vypnite robota a vyberte ho z dobíjacej základne.
2. Použite suchú handričku na vyčistenie všetkých povrchov. Počas čistenia NEDOVOLTE, aby voda vnikla do akejkoľvek časti výrobku.

Po vysávaní vyberte nádržku na vodu a nádobu na prach.

1. Stlačte uvoľňovacie tlačidlo a vytiahnite ju. [Obr. 9]
2. Zdvihnite nádobu na prach cez rukoväť, [Obr. 10] otvorte nádobu na prach na vyznačenom mieste uvoľnením spony, [Obr. 11] Nádobu na prach vyprázdňte nad košom na odpadky. [Obr. 12]
3. Ak je to potrebné, použite čistiacu kefku na odstránenie prebytočného prachu z vnútorného povrchu nádoby na prach alebo z povrchu filtra
4. Nádobu na prach s nádržkou na vodu uložte naspäť do robota.

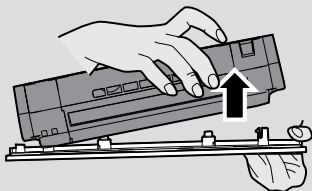
ČISTENIE FILTROV

Robot je vybavený predfiltrom motora. Aby sa zachoval optimálny čistiaci výkon, pravidelne čistite kryt filtra a predfilter motora. Mali by sa čistiť po každom 5 vyprázdnení nádoby na prach a nemali by sa umývať.

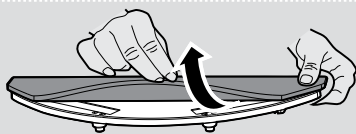
1. Po vysávaní vyberte nádržku na vodu a nádobu na prach. Stlačte uvoľňovacie tlačidlo a vytiahnite ju. [Obr. 9]
2. Vyberte nádobu na prach a vyprázdňte ju. [Obr. 10,11,12] Otvorte nádobu na prach, potom odstráňte filter EPA z filtračnej sieťky a jednotlivu ich vyčistite. Montáž sa vykonáva v opačnom poradí, uistite sa, že je filter zostavený správne. [Obr. 13,14]

DÔLEŽITÉ: Pravidelne kontrolujte a udržiavajte filtre podľa pokynov na údržbu filtra. Tak sa zachová maximálny čistiaci výkon.

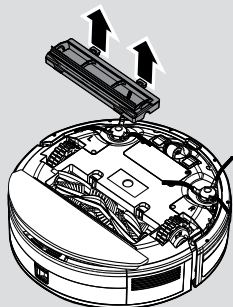
Ak sú filtračná sieťka a filter poškodené, musia sa ihneď odstrániť a včas vymeniť, aby sa zabránilo poškodeniu motora vysávača.



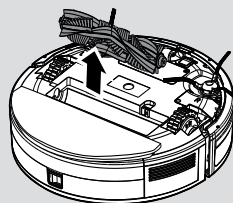
Obr. 15



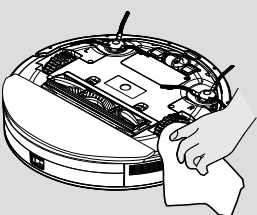
Obr. 16



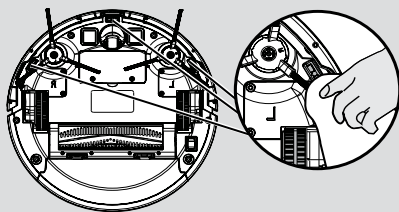
Obr. 17



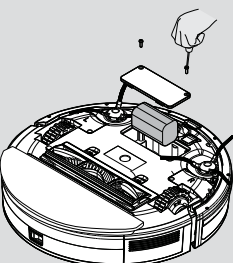
Obr. 18



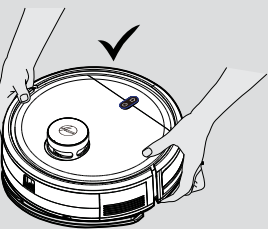
Obr. 19



Obr. 20



Obr. 21



Obr. 22

ČISTIACA MOPOVACIA PODLOŽKA

1. Vyberte držiak mopovacej podložky a mopovaciú podložku z nádržky na vodu. [Obr. 15,16]
2. Vyberte mopovaciú podložku z držáka mopovacej podložky.
3. Mopovaciú podložku umývajte ručne alebo ju operte v práčke.
4. Pred ďalším použitím ju nechajte úplne vyschnúť.

ČISTENIE ROTAČNEJ KEFY

Ak chcete zachovať optimálny výkon vysávača, pravidelne čistite rotačnú kefu.

1. Vypnite robota a otočte ho.
 2. Stlačte spony na doske a odstráňte rotačnú kefu. [Obr. 17]
 3. Zdvihnite rotačnú kefu uchopením jedného jej konca. [Obr. 18]
 4. Použite čistiacu kefu na odstránenie prípadných zamotaní rotačnej kefy a nečistôt na štetinách. Nestraťte gumovú manžetu na guľôčkovom ložisku.
 5. Po vyčistení vložte rotačnú kefu a jej kryt späť do robota.
- Pozor:** Všetky úlohy týkajúce sa údržby sa musia vykonávať po vybratí nádoby na prach, aby sa zabránilo náhodnému vysypaniu nečistôt z nádoby na prach.

ČISTENIE KEFIEK NA ČISTENIE OKRAJOV

Ak sú označené kefy na čistenie okrajov, pred použitím ich vyčistite čistou vodou a vysušte; ak je poškodená kefa na čistenie okrajov a nefunguje normálne, vymeňte ju.

Pozor!

Pri výmene kefiiek na čistenie okrajov porovnajte značky „L“ a „R“ na kefe so značkami „L“ a „R“ na spodnej časti robota.

ČISTENIE HNACÍCH KOLIESOK [Obr. 19]

1. Vypnite robota a otočte ho.
2. Odstráňte z koliesok zachytené nečistoty alebo vlasy.
3. Kolieska očistite suchou handrou.

ČISTENIE ŠOŠOVIEK SENZOROV PROTI PÁDU [Obr. 20]

Na zaistenie bezpečnej prevádzky vášho robota je dôležité udržiavať senzory proti pádu čisté. Na dolnej strane robota sa nachádzajú 3 snímače. Otočte robota naopak a vyčistite ho suchou handričkou na odstránenie nahromadeného prachu, nečistôt alebo úlomkov.

VÝMENA BATÉRIÍ [Obr. 21]

1. Skrutkovačom odstráňte skrutky z krytu batérie v dolnej časti robota;
2. Vyberte kryt batérie.
3. Odpojte konektor a vyberte batériu z priehradky;
4. Vložte novú batériu do priehradky a opätovne ju pripojte ku konektoru. Dávajte pozor na správne zarovnanie konektora a káblov. Namontujte späť kryt batérie a zatvorte ho dvomi skrutkami.
5. Zapnite ho a skontrolujte, či je v poriadku.

Pozor!

Odstránené batérie recyklujte spôsobom šetrným k životnému prostrediu, čím sa zabránili znečisteniu.

DÔLEŽITÁ POZNÁMKA

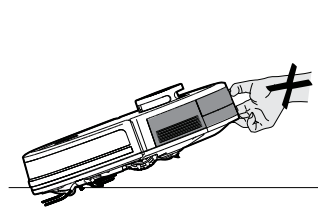
Pre robota používajte iba schválené náhradné diely.

Používanie dielov, ktoré nie sú schválené spoločnosťou Hoover, je nebezpečné a spôsobí zánik platnosti záruky.

Ak sa robot nebude niekoľko mesiacov používať, vyberte batérie a uložte ho na chladnom a suchom mieste.

DÔLEŽITÉ: Pred údržbou sa vždy uistite, že je vaše zariadenie vypnuté. Na zdvíhanie a prenášanie vždy používajte obe ruky a uistite sa, že robota držíte vo vodorovnej polohe. [Obr. 22] Pri zdvíhaní robotického čističa sa uistite, že ho nechytáte za nádržku na vodu, aby ste predišli náhodnému otvoreniu. (Obr. 23)

Vyhýbajte sa používaniu vášho robotického čističa na priamom slnečnom svetle alebo na tmavých leštených povrchoch, pretože tieto podmienky nepriaznivo ovplyvnia správanie vášho robota.



Obr. 23

RIEŠENIE PROBLÉMOV

Ak máte problém s robotom, pred obrátením sa na miestny servis spoločnosti Hoover vykonajte kontrolu podľa tohto zoznamu.

• Robot nefunguje, keď je zapnutý

Svetelný indikátor tlačidiel ZAP./VYP. and Domov	Úkony
Blikanie bielej a modrej farby	Skontrolujte, či sú kefy na čistenie okrajov čisté a umiestnené správne
	Skontrolujte rotačnú kefu, či je čistá a správne umiestnená
Biela svieti	Skontrolujte, či je nádoba na prach správne vložená
Biele a svetlomodré svetlo blikajú	Skontrolujte, či sú hnacie kolesá čisté a funkčné
Modré a svetlomodré svetlo blikajú	Skontrolujte, či sú senzory proti pádu a predný nárazník čisté a funkčné
Biela farba blikajú	Skontrolujte funkčnosť veže Lidar

• Robot sa nenabíja automaticky

Uistite sa, že medzi robotom a dobíjacou základňou nie sú žiadne prekážky a že v oblasti okolo dobíjacej základne nie sú žiadne predmety vo vzdialenosti 2 metre pred robotom a 1 meter po bokoch.

• Robot uviazol

Robot sa pokúsi vyslobodiť sám, ale v niektorých prípadoch musíte robotovi pomôcť manuálne.

• Robot je pri čistení veľmi hlučný

Vyčistite nádobu na prach a filter, vyčistite a skontrolujte rotačnú kefu a hnacie kolesá.

• Čistiaci výkon je slabý.

Vyčistite nádobu na prach a filter, vyčistite a skontrolujte rotačnú kefu a hnacie kolesá.

• Funkcia mopovania nefunguje

Skontrolujte, či je v nádržke na vodu dostatok čistej vody. Skontrolujte, či držiak mopovacej podložky a mopovacia podložka sú správne vložené do robota.

DÔLEŽITÉ INFORMÁCIE

Náhradné diely a spotrebný materiál Hoover

Vždy nahrádzajte diely originálnymi náhradnými dielmi od spoločnosti Hoover. Získate ich u miestneho predajcu výrobkov Hoover alebo u servisných partnerov. Pri objednávaní náhradných dielov láskavo vždy uvádzajte číslo modelu.

Kvalita

Kvalita výroby vo výrobných továrňach spoločnosti Hoover bola posúdená nezávislou organizáciou. Naše výrobky sú vyrobené s využitím systému kvality, ktorý spĺňa požiadavky normy ISO 9001.

Vaša záruka

Záručné podmienky pre tento spotrebič sú definované našim zástupcom v krajine, v ktorej sa predáva. Podrobnosti týkajúce sa týchto podmienok je možné získať u obchodníka, u ktorého bol spotrebič zakúpený. Pri reklamácií podľa týchto záručných podmienok je nutné predložiť doklad o kúpe alebo účtenku.

Právo zmeny bez predchádzajúceho upozornenia vyhradené.