



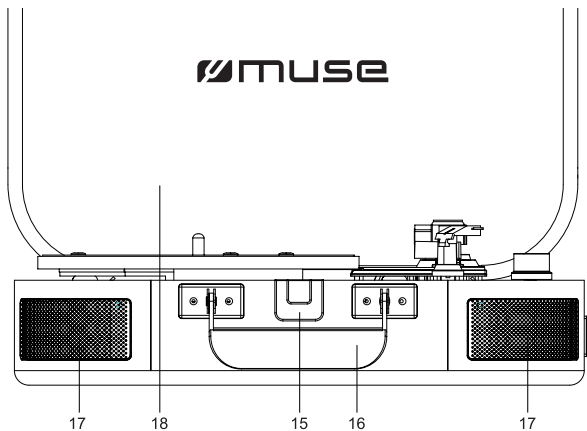
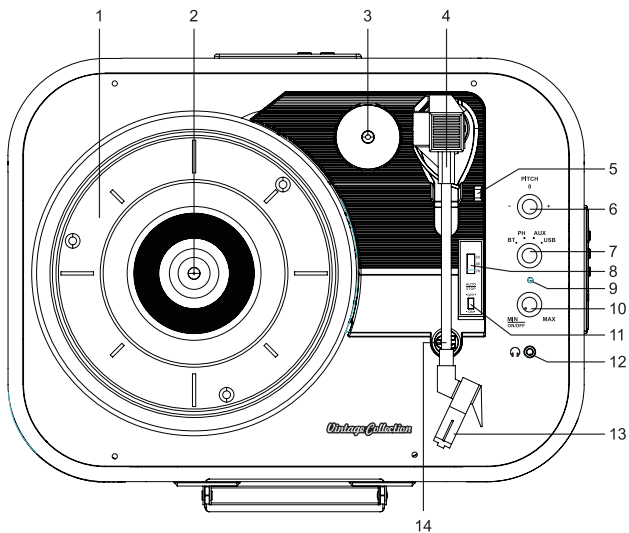
**MT-201 BTR/ MT-201 BTB/ MT-201 DG/ MT-201 BTP/  
MT-201 BTG/ MT-201 BVB/ MT-201 GLD/ MT-202 GLD/  
MT-201 WW/ MT-201 WG/ MT-202 CA/ MT-202 ST**

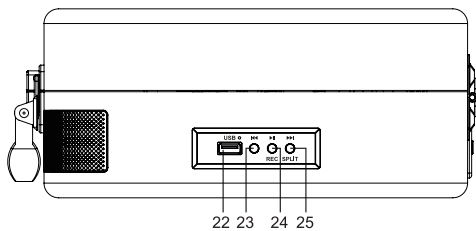
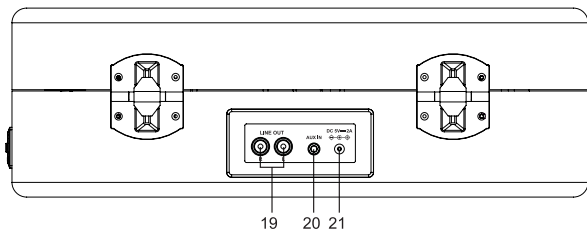


**STEREO SYSTÉM S GRAMOFÓNOM  
STEREO SYSTÉM S GRAMOFONEM**

**SK Návod na obsluhu**

**CZ Návod k obsluze**





## ROZMIESTNENIE A POPIS OVLÁDACÍCH PRVKOV

1. Otočný tanier
2. Stredový kolík
3. Adaptér 45RPM
4. Prenoskové ramienko
5. Zdvíhacia páčka
6. Ovládač **PITCH** (na nastavenie rýchlosti otočného taniera)
7. Tlačidlo **MODE** (na voľbu režimu BLUETOOTH, PHONO, AUX IN, USB)
8. Volič rýchlosti (33/45/78)
9. Indikátor režimu
10. Ovládač POWER ON/OFF a ovládač hlasitosti (MIN/MAX)
11. Prepínač automatického zastavenia (**ZAP/VYP**)
12. Konektor slúchadiel
13. Prenoska s ihlou
14. Opierka prenoskového ramienka
15. Latch
16. Rukoväť na prenášanie
17. Reprodukory
18. Kryt na gramofón
19. Výstupný konektor externého zariadenia
20. Konektor AUX IN
21. Konektor DC napájania
22. USB port
23. Tlačidlo **◀◀ späť**
24. **REC▶▶II**: Tlačidlo RECORD/PLAY/PAUSE
25. **SPLIT▶▶▶**: Segmentovaný záznam/tlačidlo ďalej

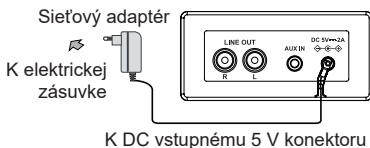
## NAPÁJANIE ELEKTRICKOU ENERGIU

### Použitie sieťového adaptéra

Sieťový adaptér:

Vstup: 100 - 240 V 50/60 Hz 0,4 A

Výstup: 5 V  2000 mA



Dodávaný sieťový adaptér je vhodný pre použitie v 100 - 240 V ~ elektrických zásuvkách a mal by byť pripojený len k zdroju napájania v rámci týchto parametrov.

### Upozornenia:

- \* Sieťový adaptér dodávaný s týmto zariadením, je určený výhradne pre použitie s ním.
- \* Pred odpojením sieťového adaptéra od zariadenia, vypnite zariadenie, aby nedošlo k jeho poškodeniu.
- \* Ak nebudete zariadenie používať dlhší čas, odpojte sieťový adaptér od elektrickej zásuvky.

- \* Zariadenie používajte v blízkosti elektrickej zásuvky, ktorá je ľahko dostupná. Ak sa vyskytne porucha, ihneď odpojte zástrčku od elektrickej zásuvky.
- \* Adaptér vám umožňuje odpojiť zariadenie. Počas používania musí byť ľahko prístupný.
- \* Ak chcete úplne vypnúť napájanie, odpojte adaptér z elektrickej zásuvky.
- \* Nikdy nepoužívajte poškodený sieťový adaptér. Napájací kábel vedte bezpečným spôsobom a uistite sa, či nie je zachytený alebo pricviknutý. Ak je napájací kábel poškodený, obráťte sa na kvalifikovaného servisného zástupcu.

## ZAPNUTIE/VYPNUTIE ZARIADENIA

1. Ak chcete zariadenie zapnúť, otočte prepínač **POWER ON/OFF** v smere hodinových ručičiek, kým nebudete počuť „cvaknutie“ a nastavte hlasitosť (MIN/MAX) na nižšiu úroveň.
2. Keď skončíte používať zariadenie, otočte vypínač **POWER ON/OFF** proti smeru hodinových ručičiek, kým nebudete počuť „cvaknutie“, čím zariadenie vypnete.

## POČÚVANIE PLATNÍ

1. Keď je zariadenie zapnuté, otáčaním tlačidla **MODE** zvolte režim phono, indikátor funkcie sa rozsvieti červenou farbou.
2. Zložte z ihly kryt ihly a uvoľnite prenoskové ramienko z podpery.
3. Položte platňu na otočný tanier a zvolte požadovanú rýchlosť (33/45/78) podľa konkrétnej platne.  
POZNÁMKA: Ak prehrávate malé platne s rýchlosťou 45 ot./min., položte 45 RPM adaptér na stredový kolík.
4. Zatlačte páčku zdvihnutia hore, čím zdvihnete prenoskové ramienko a opatrne preložte prenoskové ramienko do požadovanej polohy na platni. Zatlačte páčku smerom dole, čím sa prenoskové ramienko pomaly presunie na platňu a začne prehrávanie platne.
5. Otáčaním ovládača **PITCH** upravte rýchlosť otočného taniera.
6. Upravte ovládač hlasitosti (MIN/MAX) na požadovanú úroveň.
7. Ak sa zapne prepínač **AUTO STOP ON/OFF**, platňa sa automaticky zastaví po skončení jej prehrávania. (Pri niekoľkých vinylových platniach sa nezastaví, keď nedospeje ku koncu.). Iak je prepínač automatického zastavenia vypnutý, platňa sa **NEZASTAVÍ** automaticky po skončení jej prehrávania.

## DÔLEŽITÉ:

Neotáčajte ani nezastavujte otočný tanier manuálne. Pohyb alebo natriasanie otočného taniera bez zaistenia prenoskového ramienka, môže spôsobiť poškodenie prenoskového ramienka alebo ihly.

## POUŽITIE REŽIMU PRÍDAVNÉHO VSTUPU

1. Pripojte svoj prídavný zdroj (napr. mp3 prehrávač) ku konektoru AUX IN (3,5 mm) na zadnej strane zariadenia. (kábel nie je súčasťou príslušenstva).
2. Keď je zariadenie zapnuté, otáčaním tlačidla **MODE** zvolíte režim AUX IN, indikátor sa zmení na modrú a červenú farbu. Za normálnych okolností používajte externé zvukové zariadenie, zvuk automaticky prechádza reproduktormi vášho zariadenia.
3. Upravte hlasitosť (MIN/MAX) na požadovanú úroveň.
4. Ak chcete zastaviť prehrávanie, odpojte svoj prídavný zdroj od prídavného vstupu.

## POČÚVANIE USB ZARIADENIA

1. Pripojte do USB portu USB zariadenie obsahujúce MP3 súbory alebo MP3 prehrávač.
2. Keď je zariadenie zapnuté, otáčaním tlačidla **MODE** zvolíte režim USB, indikátor začne blikať červenou farbou. USB spustí prehrávanie automaticky. Stlačením tlačidla **▶||** pozastavíte prehrávanie a indikátor zostane svietiť červenou farbou bez blikania.
3. Upravte hlasitosť (MIN/MAX) na požadovanú úroveň.
4. Stlačením tlačidla **▶▶|** preskočíte dopredu na nasledujúcu skladbu alebo opakovaným stláčaním preskočíte niekoľko skladieb. Stlačením tlačidla **◀◀|** sa vrátite na začiatok skladby alebo opakovaným stláčaním preskočíte o niekoľko skladieb späť. Stlačte a podržte tlačidlo **◀◀|** alebo **▶▶|** pre rýchle vyhľadávanie v rámci skladby.
5. Stlačením tlačidla **▶||** pozastavíte prehrávanie z USB.

### Odpojenie USB zariadenia

Pred odpojením USB zariadenia zastavte prehrávanie a vypnite toto zariadenie, aby ste predišli poškodeniu USB zariadenia a systému.

### Poznámka:

- \* Na trhu je v súčasnosti veľa USB zariadení. Nemôžeme zaručiť podporu všetkých rôznych modelov. Ak vaše zariadenie nepodporuje USB prehrávanie, skúste iné USB zariadenie.
- \* Toto zariadenie nemusí podporovať všetky multimediálne súbory uložené na USB zariadení, pretože obsahuje niektoré špeciálne postupy prehrávania, ktoré nemusia byť kompatibilné s postupmi tohto zariadenia.

## FUNKCIA BLUETOOTH

Slovná značka a logá *Bluetooth*<sup>®</sup> sú registrované ochranné známky spoločnosti Bluetooth SIG, Inc. a akékoľvek použitie týchto známk spoločnosťou New One S.A.S je na základe licencie. Ostatné ochranné známky a obchodné názvy sú majetkom ich príslušných vlastníkov.

### Spárovanie Bluetooth zariadenia

1. Keď je zariadenie zapnuté, otáčaním tlačidla **MODE** zvolíte režim Bluetooth. Indikátor začne blikať modrou farbou.
2. Na Bluetooth zariadení aktivujte Bluetooth a zvolíte „MUSE MT-201“ v zozname zariadení. (Podrobnejšie informácie nájdete v návode na obsluhu zariadenia, ktoré chcete pripojiť.) Ak vás Bluetooth zariadenie vyzve na zadanie prístupového kódu, použijete „0000“. Niektoré Bluetooth zariadenia vás požiadajú o prijatie pripojenia. Ak sú zariadenia správne spárované, budete počuť zvukový signál.

Tip: Ak budete chcieť pripojiť svoj Bluetooth reproduktor k inému Bluetooth audio zariadeniu, stlačením a podržaním tlačidla **▶||** odpojte zariadenie a potom podľa vyššie uvedených krokov vytvorte nové pripojenie.

- Na niektorých zariadeniach, ako sú napríklad počítače, musíte po spárovaní zvoliť zariadenie v Bluetooth menu a zvoliť možnosť „Použiť ako audio zariadenie (stereo)“ alebo podobnú voľbu.
- Spárovanie zostane nezmenené vtedy, ak sa zariadenie a/alebo vaše Bluetooth zariadenie dostane mimo komunikačného dosahu. Aktívne pripojenie bude opäť nadviazané vtedy, ak sa vaše Bluetooth zariadenie vráti do daného dosahu.
- Pri opätovnom zapnutí tohto zariadenia, sa automaticky pokúsi opätovne pripojiť s naposledy spárovaným Bluetooth zariadením.

### Použitie Bluetooth zariadenia

1. Keď sú zariadenia spárované (podľa predchádzajúcej časti), používajte svoje Bluetooth zariadenie a jeho zvuk bude možné počuť prostredníctvom reproduktorov MUSE MT-201.
2. Stlačením tlačidla **▶||** pozastavíte prehrávanie. Opätovným stlačením tlačidla prehrávanie obnovíte.
3. Požadovanú skladbu zvolíte pomocou tlačidla **◀◀/▶▶**.
4. Upravte hlasitosť (MIN/MAX) na požadovanú úroveň. Hlasitosť môžete taktiež upraviť na zariadení, s ktorým je toto zariadenie spárované.

## NAHRÁVANIE Z PLATNE, PRÍDAVNÉHO VSTUPU NA USB.

1. Pripojte USB zariadenie k USB portu (Uistite sa, či má USB zariadenie dostatok miesta na uloženie nahrávky).
2. Zvoľte jeden z vašich obľúbených režimov (PHONO alebo AUX IN) a spustíte prehrávanie v danom režime.
3. Na spustenie nahrávania stlačte tlačidlo **REC**, kým indikátor nebude striedavo blikať modrou a červenou farbou.
4. Nahrávanie zastavíte stláčaním tlačidla **REC**, kým indikátor nebude svietiť modrou a červenou farbou bez blikania.
5. Ak si chcete nahrávku vypočuť, otáčaním tlačidla **MODE** zvolíte režim USB, indikátor začne blikať červenou farbou, stláčaním tlačidla **◀◀/▶▶** nájdite svoju skladbu a vypočujte si nahrávku.

## FUNKCIA ROZDELENIA

Počas nahrávania stlačte tlačidlo **SPLIT**, aktuálny záznam sa odreže a automaticky sa uloží do súboru. Opätovným stlačením tlačidla **SPLIT** vygenerujete ďalší súbor.

**POZNÁMKA:** Nahrávanie zastavíte stlačením tlačidla **▶▶**.

## POUŽITIE SLÚCHADIEL

**Maximálne výstupné napätie ≤ 150 Mv**

### VAROVANIE TÝKAJÚCE SA HLASITOSTI SLÚCHADIEL

Slúchadlá pripojte sa nastavenou nízkou hlasitosťou a v prípade potreby ju zvyšujte. Dlhodobé počúvanie prostredníctvom niektorých slúchadiel s nastavenou vysokou hlasitosťou, môže viesť k poškodeniu sluchu. Keď sú slúchadlá pripojené, žiaden zvuk nie je na výstupe prostredníctvom reproduktora tohto zariadenia.

Upozornenie: Vyhnite sa počúvaniu zvuku pri úrovniach hlasitosti, ktoré môžu poškodiť váš sluch.



Aby ste zabránili prípadnému poškodeniu sluchu, nepočúvajte s nastavenou vysokou hlasitosťou dlhší čas.

## POUŽITIE KONEKTORA RCA LINKOVÉHO VÝSTUPU

Jeden koniec audio kábla (kábel nie je súčasťou balenia) pripojte k LINE OUT konektoru na zadnej strane zariadenia a druhý koniec kábla pripojte k RCA IN konektoru alebo AUX vstupnému konektoru na vašom inom audio zariadení.

1. Zapnite svoje audio zariadenie.
2. Zvoľte jeden z vašich obľúbených režimov (BLUETOOTH, PHONO, AUX IN, USB) a spustíte prehrávanie svojho režimu.



## SPÔSOB VÝMENY GRAMOFÓNOVEJ IHLY

### Vybratie ihly z prenosky

1. Zdvihnute prenoskové ramienko.  
Ak chcete vybrať starú ihlu, umiestnite skrutkovač na špičku ihly a zatlačte ním smerom dole, ako je znázornené v smere „A“.
2. Ihlu vyberte jej potiahnutím smerom dopredu a zatlačením smerom dole.



### Inštalácia ihly

1. Uchopte špičku ihly a zasuňte ju potlačením, ako je znázornené v smere „B“.
2. Zatlačte ihlu smerom hore v smere „C“, pokiaľ ihla nezapadne do svojej pozície.

## TIPY PRE LEPŠÍ VÝKON GRAMOFÓNU

1. Pri otváraní alebo zatváraní krytu gramofónu ho chyťte jemne a uchopte ho buď v strede alebo na každej strane.
2. Nedotýkajte sa hrotu ihly svojimi prstami; zabráňte nárazu ihly na otočný tanier alebo hranu platne.
3. Hrot ihly čistíte často a používajte na to len mäkkú kefku v pohybe „odzadu dopredu“.
4. Ak už musíte použiť čistiaci roztok na ihly, používajte ho veľmi opatrne.
5. Opatrne utrite prachový kryt a puzdro gramofónu pomocou jemnej tkaniny. Pri čistení gramofónu a prachového krytu používajte len malé množstvo jemného čistiaceho prostriedku.
6. Nikdy nepoužívajte drsné chemikálie ani rozpúšťadlá na akejkoľvek časti systému gramofónu.

Spoločnosť NEW ONE S.A.S týmto vyhlasuje, že toto zariadenie MUSE MT-201 BTB/ MT-201 BTR/ MT-201 DG/ MT-201 BTP/ MT-201 BTG/ MT-201 BVB/ MT-201 GLD/ MT-202 GLD/ MT-201 WW/ MT-201 WG/ MT-202 CA/ MT-202 ST je v súlade so základnými požiadavkami a ďalšími príslušnými ustanoveniami smernice 2014/53/EÚ. Vyhlásenie o zhode môžete nájsť na adrese [www.muse-europe.com](http://www.muse-europe.com)

## TECHNICKÉ ÚDAJE

### VŠEOBECNÉ

NAPÁJANIE ELEKTRICKOU ENERGIU:

SIEŤOVÝ ADAPTÉR: AC IN 100 - 240 V ~ AC, 50/60 Hz

Výstup: DC 5 V 2000 mA

Výstupný výkon: 2 x 2 W RMS

### RÁDIO

FM rádio: 87,5 - 108 MHz

### BLUETOOTH

Bluetooth verzia: 4.0

Bluetooth: 2,402 - 2,48 GHz

RF výstupný výkon: 4 dBm

Funkčná vzdialenosť:

Až 10 metrov nameraných v otvorenom priestranstve (stena a konštrukcie môžu ovplyvniť dosah zariadenia).

Právo na zmenu technických údajov a celkového vzhľadu je vyhradené bez predchádzajúceho upozornenia.

## ĎALŠIE INFORMÁCIE



**UPOZORNENIE:** Na zníženie rizika zasiahnutia elektrickým prúdom neskladajte kryt ani zadný panel. Vo vnútri sa nenachádzajú časti, ktoré môžete sami opraviť. Všetky opravy prenechajte kvalifikovanému servisnému technikovi.



Blesk v trojuholníku upozorňuje používateľa na „nebezpečné napätie“ vo vnútri zariadenia.



Výkričník v trojuholníku upozorňuje používateľa na dôležité pokyny týkajúce sa zariadenia.

## VAROVANIE!

- Zariadenie používajte v miernom klimatickom pásme.
- Typový štítok sa nachádza na zadnej strane zariadenia.
- Zaisťte minimálnu vzdialenosť 5 cm okolo zariadenia, na zaistenie dostatočného vetrania.
- Vetranie nesmie byť obmedzované tým, že zakryjete vetracie otvory predmetmi ako sú noviny, obrusy, záclony, atď.
- Na zariadenie nesmú byť položené žiadne zdroje otvoreného ohňa, ako sú napríklad zapálené sviečky.
- Zariadenie nesmie byť vystavené kvapkaniu alebo špliechaniu tekutín.
- Neumiestňujte na zariadenie predmety naplnené tekutinami, ako sú napríklad vázy.
- Sieťový adaptér slúži ako odpájacie zariadenie. Mal by zostať ľahko použiteľný a nemal by byť blokovaný v priebehu používania. Ak chcete zariadenie úplne odpojiť od zdroja napájania, odpojte sieťový adaptér zariadenia od elektrickej zásuvky.
- Vplyvom elektrického prechodu alebo/a elektrostatického javu, môže výrobok zlyhať a vyžadovať tak od používateľa resetovanie napájania.
- Normálna funkcia výrobku môže byť narušená silným elektromagnetickým rušením. Ak je tomu tak, jednoducho resetujte produkt a obnovte normálnu prevádzku podľa návodu na obsluhu. V prípade, že sa funkcia nedá obnoviť, použite výrobok na inom mieste.



Ak budete kedykoľvek v budúcnosti likvidovať tento výrobok, dbajte na to, že opotrebované elektrické výrobky by nemali byť likvidované spolu s domovým odpadom. Recyklujte ich v zariadeniach na to určených.

Ohľadom poradenstva o recyklácii kontaktujte miestny úrad alebo obchod, kde ste výrobok zakúpili. (Smernica o odpade z elektrických a elektronických zariadení).



Dovozca a distribútor

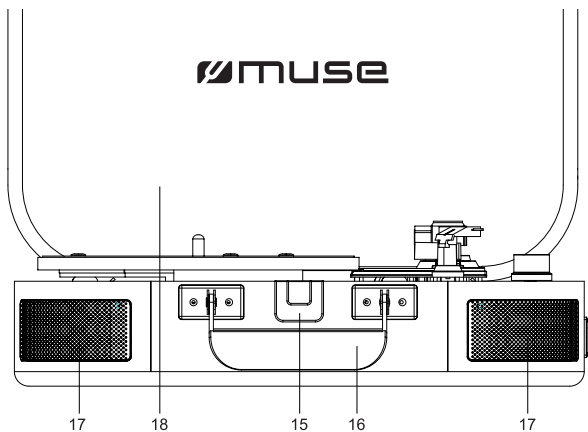
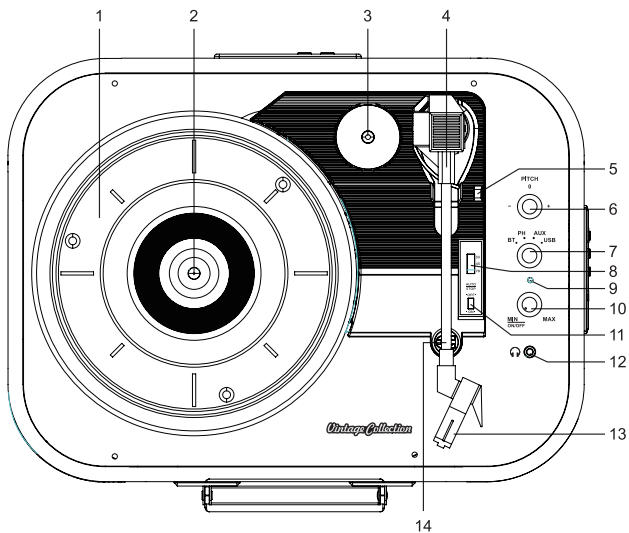
SK Store, s.r.o.

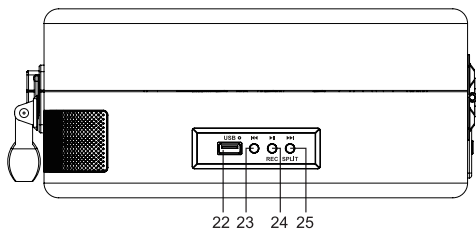
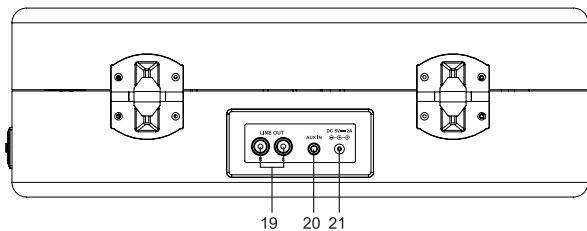
Cukrová 10

917 01 Trnava

[www.skstoreshop.sk](http://www.skstoreshop.sk)

e-mail: [obchod@skstore.sk](mailto:obchod@skstore.sk)





## ROZMÍSTĚNÍ A POPIS OVLÁDACÍCH PRVKŮ

1. Otočný talíř
2. Středový kolík
3. Adaptér 45RPM
4. Přenoskové rameno
5. Zvedací páčka
6. Ovladač **PITCH** (pro nastavení rychlosti otočného talíře)
7. Tlačítko **MODE** (pro volbu režimu BLUETOOTH, PHONO, AUX IN, USB)
8. Volič rychlosti (33/45/78)
9. Indikátor režimu
10. Ovladač POWER ON/OFF a ovladač hlasitosti (MIN/MAX)
11. Přepínač automatického zastavení (**ZAP/VYP**)
12. Konektor sluchátek
13. Přenoska s jehlou
14. Opěrka přenoskového ramene
15. Latch
16. Rukojeť na přenášení
17. Reproduktoři
18. Kryt na gramofon
19. Výstupní konektor externího zařízení
20. Konektor AUX IN
21. Konektor DC napájení
22. USB port
23. Tlačítko **◀◀** zpět
24. **REC/▶▶**: Tlačítko RECORD/PLAY/PAUSE
25. **SPLIT/▶▶▶**: Segmentovaný záznam/tlačítko dále

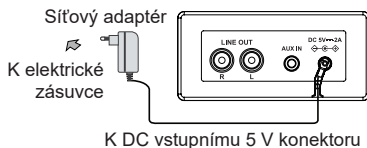
## NAPÁJENÍ ELEKTRICKOU ENERGIÍ

### Použití síťového adaptéru

Síťový adaptér:

Vstup: 100 - 240 V 50/60 Hz 0,4 A

Výstup: 5 V  2000 mA



Dodávaný síťový adaptér je vhodný pro použití v 100 - 240 V ~ elektrických zásuvkách a měl by být připojen pouze ke zdroji napájení v rámci těchto parametrů.

### Upozornění:

- \* Síťový adaptér dodávaný s tímto zařízením, je určen výhradně pro použití s ním.
- \* Před odpojením síťového adaptéru od zařízení, vypněte zařízení, aby nedošlo k jeho poškození.
- \* Pokud nebudete zařízení používat delší dobu, odpojte síťový adaptér od elektrické zásuvky.

- \* Zařízení používejte v blízkosti elektrické zásuvky, která je snadno dostupná. Vyskytne-li se závada, ihned odpojte zástrčku od elektrické zásuvky.
- \* Adaptér vám umožňuje odpojit zařízení. Během používání musí být snadno přístupný.
- \* Chcete-li zcela vypnout napájení, odpojte adaptér z elektrické zásuvky.
- \* Nikdy nepoužívejte poškozený síťový adaptér. Napájecí kabel ved'te bezpečným způsobem a ujistěte se, zda není zachycen nebo přiskřípnut. Pokud je napájecí kabel poškozený, obraťte se na kvalifikovaného servisního zástupce.

## ZAPNUTÍ/VYPNUTÍ ZAŘÍZENÍ

1. Chcete-li zařízení zapnout, otočte přepínač POWER **ON/OFF** ve směru hodinových ručiček, dokud neuslyšíte „cvaknutí“ a nastavte hlasitost (MIN/MAX) na nižší úroveň.
2. Když skončíte s používáním zařízení, otočte vypínač POWER **ON/OFF** proti směru hodinových ručiček, dokud neuslyšíte „cvaknutí“, čímž zařízení vypnete.

## POSLECH DESEK

1. Když je zařízení zapnuto, otáčením tlačítka MODE zvolte režim phono, indikátor funkce se rozsvítí červeně.
2. Sundejte z jehly kryt jehly a uvolněte přenoskové rameno z podpěry.
3. Položte desku na otočný talíř a zvolte požadovanou rychlost (33/45/78) podle konkrétní desky.  
POZNÁMKA: Pokud přehráváte malé desky s rychlostí 45 ot./min., položte 45 RPM adaptér na středový kolík.
4. Zatlačte páčku zvednutí nahoru, čímž zvednete přenoskové rameno a opatrně přeložte přenoskové rameno do požadované polohy na desce. Zatlačte páčku směrem dolů, čímž se přenoskové rameno pomalu přesune na desku a začne přehrávání desky.
5. Otáčením ovladače **PITCH** upravte rychlost otočného talíře.
6. Upravte ovládač hlasitosti (MIN/MAX) na požadovanou úroveň.
7. Zapne-li se přepínač AUTO STOP **ON/OFF**, deska se automaticky zastaví po skončení jejího přehrávání. (Při několika vinylových deskách se nezastaví, když nedospěje ke konci.). Pokud je přepínač automatického zastavení vypnutý, deska se NEZASTAVÍ automaticky po skončení jejího přehrávání.

## DŮLEŽITÉ:

Neotáčejte ani nezastavujte otočný talíř manuálně. Pohyb nebo natřásání otočného talíře bez zajištění přenoskového ramene, může způsobit poškození přenoskového ramene nebo jehly.

## POUŽITÍ REŽIMU PŘÍDAVNÉHO VSTUPU

1. Připojte svůj přídatný zdroj (např. mp3 přehrávač) ke konektoru AUX IN (3,5 mm) na zadní straně zařízení. (kabel není součástí příslušenství).
2. Když je zařízení zapnuto, otáčením tlačítka **MODE** zvolte režim AUX IN, indikátor se změní na modrou a červenou barvu. Za normálních okolností používejte externí zvukové zařízení, zvuk automaticky prochází reproduktory vašeho zařízení.
3. Upravte hlasitost (MIN/MAX) na požadovanou úroveň.
4. Chcete-li zastavit přehrávání, odpojte svůj přídatný zdroj od přídatného vstupu.

## POSLECH USB ZAŘÍZENÍ

1. Připojte do USB portu USB zařízení obsahující MP3 soubory nebo MP3 přehrávač.
2. Když je zařízení zapnuto, otáčením tlačítka **MODE** zvolte režim USB, indikátor začne blikat červeně. USB spustí přehrávání automaticky. Stisknutím tlačítka **▶||** pozastavíte přehrávání a indikátor zůstane svítit červeně bez blikání.
3. Upravte hlasitost (MIN/MAX) na požadovanou úroveň.
4. Stisknutím tlačítka **▶▶|** přeskočíte dopředu na následující skladbu nebo opakovaným stisknutím přeskočíte několik skladeb. Stisknutím tlačítka **||◀◀** a vraťte na začátek skladby nebo opakovaným stisknutím přeskočíte o několik skladeb zpět. Stiskněte a podržte tlačítko **||◀◀** nebo **▶▶|** pro rychlé vyhledávání v rámci skladby.
5. Stisknutím tlačítka **▶||** pozastavíte přehrávání z USB.

### Odpojení USB zařízení

Před odpojením USB zařízení zastavte přehrávání a vypněte toto zařízení, abyste předešli poškození USB zařízení a systému.

### Poznámka:

- \* Na trhu je v současné době mnoho USB zařízení. Nemůžeme zaručit podporu všech různých modelů. Pokud vaše zařízení nepodporuje USB přehrávání, zkuste jiné USB zařízení.
- \* Toto zařízení nemusí podporovat všechny multimediální soubory uložené na USB zařízení, protože obsahuje některé speciální postupy přehrávání, které nemusí být kompatibilní s postupy tohoto zařízení.



## FUNKCE BLUETOOTH

Slovní značka a loga *Bluetooth*<sup>®</sup> jsou registrované ochranné známky společnosti Bluetooth SIG, Inc. a jakékoli použití těchto známek společností New One S.A.S je na základě licence. Ostatní ochranné známky a obchodní názvy jsou majetkem jejich příslušných vlastníků.

### Spárování Bluetooth zařízení

1. Když je zařízení zapnuto, otáčením tlačítka **MODE** zvolte režim Bluetooth. Indikátor začne blikat modře.
  2. Na Bluetooth zařízení aktivujte Bluetooth a zvolte „MUSE MT-201“ v seznamu zařízení. (Podrobnější informace naleznete v návodu k obsluze zařízení, které chcete připojit.) Pokud vás Bluetooth zařízení vyzve k zadání přístupového kódu, použijte „0000“. Některá Bluetooth zařízení vás požádají o přijetí připojení. Pokud jsou zařízení správně spárována, uslyšíte zvukový signál. Tip: Pokud budete chtít připojit svůj Bluetooth reproduktor k jinému Bluetooth audio zařízení, stisknutím a podržením tlačítka **▶||** odpojte zařízení a poté podle výše uvedených kroků vytvořte nové připojení.
- Na některých zařízeních, jako jsou například počítače, musíte po spárování zvolit zařízení v Bluetooth menu a zvolit možnost „Použit jako audio zařízení (stereo)“ nebo podobnou volbu.
  - Spárování zůstane nezměněno tehdy, pokud se zařízení a/nebo vaše Bluetooth zařízení dostane mimo komunikační dosah. Aktivní připojení bude opět navázáno tehdy, pokud se vaše Bluetooth zařízení vrátí do daného dosahu.
  - Při opětovném zapnutí tohoto zařízení, se automaticky pokusí opětovně připojit s naposledy spárovaným Bluetooth zařízením.

### Použití Bluetooth zařízení

1. Když jsou zařízení spárována (podle předchozí části), používejte své Bluetooth zařízení a jeho zvuk bude možné slyšet prostřednictvím reproduktorů MUSE MT-201.
2. Stisknutím tlačítka **▶||** pozastavíte přehrávání. Opětovným stisknutím tlačítka přehrávání obnovíte.
3. Požadovanou skladbu zvolíte pomocí tlačítka **◀◀/▶▶**.
4. Upravte hlasitost (MIN/MAX) na požadovanou úroveň. Hlasitost můžete také upravit na zařízení, se kterým je toto zařízení spárováno.

## NAHRÁVÁNÍ Z DESKY, PŘÍDAVNÉHO VSTUPU NA USB.

1. Připojte USB zařízení k USB portu (Ujistěte se, zda má USB zařízení dostatek místa pro uložení nahrávky).
2. Zvolte jeden z vašich oblíbených režimů (PHONO nebo AUX IN) a spusťte přehrávání v daném režimu.
3. Pro spuštění nahrávání stiskněte tlačítko **REC**, dokud indikátor nebude střídavě blikat modře a červeně.
4. Nahrávání zastavíte mačkáním tlačítka **REC**, dokud indikátor nebude svítit modře a červeně bez blikání.
5. Chcete-li si nahrávku poslechnout, otáčením tlačítka **MODE** zvolte režim USB, indikátor začne blikat červeně, mačkáním tlačítka **◀◀/▶▶** najdete svou skladbu a poslechněte si nahrávku.

## FUNKCE ROZDĚLENÍ

Během nahrávání stiskněte tlačítko **SPLIT**, aktuální záznam se odřízne a automaticky se uloží do souboru. Opětovným stisknutím tlačítka **SPLIT** vygenerujete další soubor.

**POZNÁMKA:** Nahrávání zastavíte stisknutím tlačítka **▶||**.

## POUŽITÍ SLUCHÁTEK

**Maximální výstupní napětí ≤ 150 mV**

### VAROVÁNÍ TÝKAJÍCÍ SE HLASITOSTI SLUCHÁTEK

Sluchátka připojte s nastavenou nízkou hlasitostí a v případě potřeby ji zvyšujte. Dlouhodobý poslech prostřednictvím některých sluchátek s nastavenou vysokou hlasitostí, může vést k poškození sluchu. Když jsou sluchátka připojena, žádný zvuk není na výstupu prostřednictvím reproduktoru tohoto zařízení.

Upozornění: Vyhněte se poslechu zvuku při úrovních hlasitosti, které mohou poškodit váš sluch.



Abyste zabránili případnému poškození sluchu, neposlouchejte s nastavenou vysokou hlasitostí delší dobu.

## POUŽITÍ KONEKTORU RCA LINKOVÉHO VÝSTUPU

Jeden konec audio kabelu (kabel není součástí balení) připojte k LINE OUT konektoru na zadní straně zařízení a druhý konec kabelu připojte k RCA IN konektoru nebo AUX vstupnímu konektoru na vašem jiném audio zařízení.

1. Zapněte svoje audio zařízení.
2. Zvolte jeden z vašich oblíbených režimů (BLUETOOTH, PHONO, AUX IN, USB) a spusťte přehrávání svého režimu.

## ZPŮSOB VÝMĚNY GRAMOFONOVÉ JEHLY

### Vyjmutí jehly z přenosky

1. Zvedněte přenoskové rameno.  
Chcete-li vyjmout starou jehlu, umístěte šroubovák na špičku jehly a zatlačte jím směrem dolů, jak je znázorněno ve směru „A“.
2. Jehlu vyjměte jejím zatažením směrem dopředu a zatlačením směrem dolů.



### Instalace jehly

1. Uchopte špičku jehly a zasuňte ji zatlačením, jak je znázorněno ve směru „B“.
2. Zatlačte jehlu směrem nahoru ve směru „C“, dokud jehla nezapadne do své pozice.

## TIPY PRO LEPŠÍ VÝKON GRAMOFONU

1. Při otvírání nebo zavírání krytu gramofonu jej uchopte jemně a uchopte jej buď ve středu, nebo na každé straně.
2. Nedotýkejte se hrotu jehly svými prsty; zabraňte nárazu jehly na otočný talíř nebo hranu desky.
3. Hrot jehly čistěte často a používejte k tomu jen měkký kartáček v pohybu „zezadu dopředu“.
4. Pokud už musíte použít čisticí roztok na jehly, používejte jej velmi opatrně.
5. Opatrně otřete prachový kryt a pouzdro gramofonu pomocí jemné tkaniny. Při čištění gramofonu a prachového krytu používejte jen malé množství jemného čisticího prostředku.
6. Nikdy nepoužívejte drsné chemikálie ani rozpouštědla na jakékoli části systému gramofonu.

Společnost NEW ONE S.A.S tímto prohlašuje, že toto zařízení MUSE MT-201 BTB/ MT-201 BTR/ MT-201 DG/ MT-201 BTP/ MT-201 BTG/ MT-201 BVB/ MT-201 GLD/ MT-202 GLD/ MT-201 WW/ MT-201 WG/ MT-202 CA/ MT-202 ST je v souladu se základními požadavky a dalšími příslušnými ustanoveními směrnice 2014/53/EU. Prohlášení o shodě můžete najít na adrese [www.muse-europe.com](http://www.muse-europe.com)

## TECHNICKÉ ÚDAJE

### VŠEOBECNÉ

NAPÁJENÍ ELEKTRICKOU ENERGIÍ:

SÍŤOVÝ ADAPTÉR: AC IN 100 - 240 V ~ AC, 50/60 Hz

Výstup: DC 5 V 2000 mA

Výstupný výkon: 2 x 2 W RMS

### RÁDIO

FM rádio: 87,5 - 108 MHz

### BLUETOOTH

Bluetooth verze: 4.0

Bluetooth: 2,402 - 2,48 GHz

RF výstupní výkon: 4 dBm

Funkční vzdálenost:

Až 10 metrů naměřených v otevřeném prostranství (stěna a konstrukce mohou ovlivnit dosah zařízení).

Právo na změnu technických údajů a celkového vzhledu je vyhrazeno bez předchozího upozornění.

## DALŠÍ INFORMACE



**UPOZORNĚNÍ:** Ke snížení rizika zasažení elektrickým proudem nesnímejte kryt ani zadní panel. Uvnitř se nenacházejí části, které můžete sami opravit. Všechny opravy přenechejte kvalifikovanému servisnímu technikovi.



Blesk v trojúhelníku upozorňuje uživatele na „nebezpečné napětí“ uvnitř zařízení.



Vykřičník v trojúhelníku upozorňuje uživatele na důležité pokyny týkající se zařízení.

## VAROVÁNÍ!

- Zařízení používejte v mírném klimatickém pásmu.
- Typový štítek se nachází na zadní straně zařízení.
- Zajistěte minimální vzdálenost 5 cm kolem zařízení, pro zajištění dostatečného větrání.
- Větrání nesmí být omezováno tím, že zakryjete větrací otvory předměty, jako jsou noviny, ubrusy, záclony atd.
- Na zařízení nesmí být položeny žádné zdroje otevřeného ohně, jako jsou například zapálené svíčky.
- Zařízení nesmí být vystaveno kapání nebo šplouchání tekutin.
- Neumísťujte na zařízení předměty naplněné tekutinami, jako jsou například vázy.
- Síťový adaptér slouží jako odpojovací zařízení. Měl by zůstat snadno použitelný a neměl by být blokován v průběhu používání. Chcete-li zařízení zcela odpojit od zdroje napájení, odpojte síťový adaptér zařízení od elektrické zásuvky.
- Vlivem elektrického přechodu nebo/a elektrostatického jevu, může výrobek selhat a vyžadovat tak od uživatele resetování napájení.
- Normální funkce výrobku může být narušena silným elektromagnetickým rušením. Je-li tomu tak, jednoduše resetujte produkt a obnovte normální provoz podle návodu k obsluze. V případě, že nelze funkci obnovit, použijte výrobek na jiném místě.



Budete-li kdykoli v budoucnu likvidovat tento výrobek, dbejte na to, že opotřebované elektrické výrobky by neměly být likvidovány spolu s domovním odpadem. Recyklujte je v zařízeních k tomu určených.

Ohledně poradenství o recyklaci kontaktujte místní úřad nebo obchod, kde jste výrobek zakoupili. (Směrnice o odpadu z elektrických a elektronických zařízení).



Dovozce a distributor  
SK Store, s.r.o.  
Cukrová 10  
917 01 Trnava  
www.skstoreshop.sk  
e-mail: obchod@skstore.sk