

EWN7F447WI



SK Práčka

Návod na používanie



OBSAH

1. BEZPEČNOSTNÉ INFORMÁCIE.....	3
2. BEZPEČNOSTNÉ POKYNY.....	5
3. POPIS VÝROBKU.....	7
4. TECHNICKÉ ÚDAJE.....	7
5. INŠTALÁCIA.....	8
6. OVLÁDACÍ PANEL.....	19
7. VOLIČE A TLAČIDLÁ.....	21
8. PROGRAMY.....	24
9. NASTAVENIA.....	31
10. PRED PRVÝM POUŽITÍM.....	32
11. KAŽDODENNÉ POUŽÍVANIE.....	33
12. TIPY A RADY.....	38
13. OŠETROVANIE A ČISTENIE.....	40
14. RIEŠENIE PROBLÉMOV.....	46
15. HODNOTY SPOTREBY.....	50
16. OCHRANA ŽIVOTNÉHO PROSTREDIA.....	52

NAVRHNUTÉ PRE VÁS

Ďakujeme, že ste si zakúpili spotrebič Electrolux. Vybrali ste si výrobok, ktorý vznikol na základe desaťročí odborných skúseností a inovácií. Dômyselný a štýlový – navrhnutý s dôrazom na váš komfort. Pri každom použití si môžete byť istí, že uvidíte skvelý výkon.

Vítajte vo svete Electrolux.

Navštívte našu stránku, kde nájdete:



Rady týkajúce sa používania, brožúry, návody na riešenie problémov a informácie o servise a opravách:

www.electrolux.com/support



Zaregistrujte si výrobok a využite tak ešte lepší servis:

www.registerelectrolux.com



Pre váš spotrebič si môžete zakúpiť príslušenstvo, spotrebný materiál a originálne náhradné diely:


www.electrolux.com/shop


STAROSTLIVOSŤ O ZÁKAZNÍKA A ZÁKAZNÍCKY SERVIS

Vždy používajte originálne náhradné diely.

Ak potrebujete kontaktovať autorizované servisné stredisko, uistite sa, že máte k dispozícii nasledujúce údaje: Model, číslo výrobku, sériové číslo.

Tieto informácie nájdete na typovom štítku.

 Upozornenie / Výstražné a bezpečnostné informácie

 Všeobecné informácie a tipy

 Informácie o životnom prostredí

Vyhradzujeme si právo na zmeny bez predchádzajúceho upozornenia.

1. ⚠ BEZPEČNOSTNÉ INFORMÁCIE



Pred začiatkom inštalácie a používaním tohto spotrebiča si pozorne prečítajte priložený návod na používanie.

Výrobca nezodpovedá za zranenia ani za škody spôsobené nesprávnou inštaláciou alebo používaním. Tieto pokyny uchovávajte na bezpečnom a prístupnom mieste, aby ste do nich mohli v budúcnosti nahliadnuť.

1.1 Bezpečnosť detí a zraniteľných osôb

- Tento spotrebič smú používať deti staršie ako 8 rokov a osoby so zníženou fyzickou, zmyslovou alebo psychickou spôsobilosťou alebo nedostatkom skúseností a znalostí, iba ak sú pod dozorom zodpovednej osoby alebo ak boli zodpovednou osobou poučené o bezpečnom používaní spotrebiča a rozumejú prípadným rizikám.
- Deti od 3 do 8 rokov a osoby s vysokou mierou postihnutia nesmú mať prístup k spotrebiču, pokiaľ nie sú pod nepretržitým dohľadom zodpovednej osoby.
- Deti do 3 rokov nesmú mať prístup k spotrebiču, pokiaľ nie sú pod nepretržitým dohľadom zodpovednej osoby.
- Deti by mali byť pod dozorom, aby sa zabezpečilo, že sa so spotrebičom nebudú hrať.
- Obaly vždy uschovajte mimo dosah detí a náležite ich zlikvidujte.
- Umývacie/pracie/čistiace prostriedky uschovávajte mimo dosahu detí.
- Keď sú dvierka spotrebiča otvorené, nedovoľte deťom ani domácim zvieratám, aby sa k nemu priblížili.
- Ak má spotrebič detskú poistku, mala by byť zapnutá.
- Deti nesmú spotrebič bez dozoru čistiť ani vykonávať žiadnu údržbu na spotrebiči.

1.2 Všeobecná bezpečnosť

- Tento spotrebič je určený iba na pranie bielizne určenej na pranie v domácnosti.
- Tento spotrebič je určený na jedno použitie v domácnosti v interiéri.
- Tento spotrebič sa môže používať v kanceláriách, hotelových hosťovských izbách, izbách s posteľou a raňajkami, v domovoch poľnohospodárskych hostí a iných podobných ubytovacích zariadeniach, ak takéto používanie nepresiahne (priemerné) úrovne používania v domácnosti.
- Nemeňte technické parametre tohto spotrebiča.
- Maximálna náplň spotrebiča je 7.0 kg. Neprekračujte maximálnu náplň každého programu (pozrite si kapitolu s názvom Programy).
- Prevádzkový tlak vody v mieste vstupu vody z prípojky musí byť v rozmedzí od 0,5 bar (0,05 MPa) do 10 bar (1,0 MPa).
- Vetrací otvor v dolnej časti spotrebiča nesmie byť zakrytý kobercom, podložkou ani inou pokrývkou podlahy.
- Spotrebič treba zapojiť do vodovodnej siete pomocou novej dodanej súpravy hadíc alebo iných nových súprav hadíc dodaných autorizovaným servisným strediskom.
- Staré súpravy hadíc sa nesmú znovu použiť.
- Ak je poškodený elektrický napájací kábel, musíte ho dať vymeniť u výrobcu, v autorizovanom servisnom stredisku alebo u kvalifikovanej osoby, aby sa predišlo nebezpečenstvu.
- Pred vykonávaním údržby spotrebič vypnite a vyťahnite jeho zástrčku zo sieťovej zásuvky.
- Na čistenie spotrebiča nepoužívajte prúd vody pod vysokým tlakom a/alebo paru.
- Vyčistite spotrebič vlhkou handričkou. Používajte iba neutrálne čistiace prostriedky. Nepoužívajte abrazívne

výrobky, čistiace špongie s abrazívnou vrstvou, rozpúšťadlá ani kovové predmety.

2. BEZPEČNOSTNÉ POKYNY

2.1 Inštalácia



Inštalácia musí byť v súlade s príslušnými nariadeniami v danej krajine.

- Odstráňte všetky časti obalu a prepravné skrutky vrátane gumeného puzdra s plastovou rozpernou vložkou.
- Prepravné skrutky uschovajte na bezpečnom mieste. V prípade budúceho presunu spotrebiča ich budete musieť opäť naskrutkovať, aby ste zablokovaním bubna zabránili vnútornému poškodeniu.
- Vždy dávajte pozor, ak presúvate spotrebič, pretože je ťažký. Vždy používajte ochranné rukavice a uzavretú obuv.
- Dodržiavajte pokyny na inštaláciu dodané so spotrebičom.
- Z bezpečnostných dôvodov spotrebič nepoužívajte, ak nie je správne nainštalovaný do nábytku určeného na zabudovanie.
- Poškodený spotrebič neinštalujte ani nepoužívajte.
- Spotrebič neinštalujte ani nepoužívajte na miestach, kde môže byť teplota nižšia ako 0 °C alebo kde je spotrebič vystavený poveternostným vplyvom.
- Podlaha, kde má byť spotrebič umiestnený, musí byť rovná, stabilná, čistá a odolná voči vyššej teplote.
- Zabezpečte prúdenie vzduchu medzi spotrebičom a podlahou.
- Po umiestnení spotrebiča do konečnej trvalej polohy skontrolujte pomocou vodováhy, či je vo vodorovnej polohe. Ak nie je vo vodorovnej polohe, zvýšte alebo znížte nožičky podľa potreby.
- Spotrebič neinštalujte priamo nad odtok v podlahe.
- Spotrebič nepostrekujte vodou a nevystavujte ho nadmernej vlhkosti.

- Spotrebič neinštalujte tam, kde dvierka spotrebiča nemožno úplne otvoriť.
- Pod spotrebič nedávajte zatvorenú nádobu na zachytávanie eventuálne unikajúcej vody. Informácie o povolenom príslušenstve vám poskytne autorizované servisné stredisko.

2.2 Elektrické zapojenie



VAROVANIE!

Nebezpečenstvo požiaru a zásahu elektrickým prúdom.

- **UPOZORNENIE:** Tento spotrebič je určený na inštaláciu/pripojenie k uzemňovaciemu pripojeniu v budove.
- Vždy používajte správne nainštalovanú zásuvku odolnú proti nárazom.
- Uistite sa, že parametre na typovom štítku sú kompatibilné s elektrickým napätím zdroja napájania.
- Nepoužívajte viaczásuvkové adaptéry ani predlžovacie káble.
- Uistite sa, že zástrčka a prívodný elektrický kábel nie sú poškodené. Ak prívodný elektrický kábel spotrebiča treba vymeniť, túto operáciu smie urobiť iba pracovník autorizovaného servisného strediska.
- Sieťovú zástrčku pripojte do sieťovej zásuvky až po dokončení inštalácie. Po inštalácii sa uistite, že máte prístup k sieťovej zástrčke.
- Nedotýkajte sa elektrického napájacieho kábla ani jeho zástrčky mokrymi rukami.
- Spotrebič neodpájajte ťahaním za napájací kábel. Vždy ťahajte za sieťovú zástrčku.
- Tento spotrebič je vybavený 13 A sieťovou zástrčkou. Ak je potrebné vymeniť poistku sieťovej zástrčky, použite iba 13 A ASTA (BS 1362) poistku (Iba Veľká Británia a Írsko).

2.3 Prívod vody

- Prívodná voda nesmie prekročiť 25 °C.
- Vodné hadice nesmiete poškodiť.
- Pred pripojením k novým potrubiam alebo potrubiam, ktoré sa dlho nepoužívali alebo boli opravené alebo vybavené novými zariadeniami (vodomery atď.), nechajte vodu stiecť, kým nebude čistá a číra.
- Uistite sa, že prvého použitia spotrebiča alebo po ňom viditeľne neuniká voda.
- Ak je prívodná hadica príliš krátka, nepoužívajte predlžovaciu hadicu. Obráťte sa na autorizované servisné stredisko a požiadajte o výmenu prívodnej hadice.
- Pri rozbaľovaní spotrebiča môže dôjsť k vytečeniu vody z odtokovej hadice. Je to spôsobené použitím vody pri testovaní spotrebičov v továrni.
- Odtokovú hadicu môžete predĺžiť do dĺžky najviac 400 cm. Ak potrebujete inú odtokovú hadicu, prípadne ju chcete predĺžiť, obráťte na autorizované servisné stredisko.
- Po inštalácii sa uistite, že máte prístup k vodovodnému kohútiku.

2.4 Používanie



VAROVANIE!

Hrozí nebezpečenstvo poranenia, zásahu elektrickým prúdom, požiaru, popálenín alebo poškodenia spotrebiča.

- Dodržiavajte bezpečnostné pokyny na obale umývacieho prostriedku.
- Horľavé látky ani predmety, ktoré sú nasiaknuté horľavými látkami, nekladte do spotrebiča, do jeho blízkosti ani naň.
- Neperte tkaniny silne znečistené olejom, masťou alebo inými masťnými látkami. Môže dôjsť k poškodeniu gumených dielov práčky. Takúto bielizeň pre pranie v práčke predperte v rukách.
- Nedoťykajte sa sklenených dvierok, pokiaľ je zapnutý program. Sklo sa môže stať horúce.

- Uistite sa, že ste z bielizne odstránili všetky kovové predmety.

2.5 Servis

- Ak treba dať spotrebič opraviť, obráťte sa na autorizované servisné stredisko. Používajte iba originálne náhradné diely.
- Nezabudnite, že vlastnoručná alebo neprofesionálna oprava môže mať bezpečnostné následky a mohla by spôsobiť zánik záruky.
- Nasledovné náhradné diely budú dostupné do dobu 10 rokov od ukončenia predaja modelu: motor a kefky motora, prevodovka medzi motorom a bubnom, čerpadlá, tlmiče a pružiny, prací bubon, bubnová trojnožka a súvisiace guľčkové ložiská, ohrievače a ohrevné prvky vrátane tepelných čerpadiel, potrubí a súvisiacej výbavy vrátane hadíc, ventilov, filtrov a systémov aquastop, dosky plošných spojov, elektronické displeje, tlakové spínače, termostaty a senzory, softvér a firmvér vrátane resetovacieho softvéru, dvere, závesy dverí a tesnenia, iné tesnenia, súprava zamykania dverí, plastové periférie ako dávkovače pracieho prostriedku. Upozorňujeme, že niektoré z týchto dielov môžu byť dostupné iba pre profesionálnych opravárov, a že nie všetky náhradné diely sú vhodné pre všetky modely.
- Informácie o žiarovke/žiarovkách vnútri tohto výrobku a náhradných dieloch osvetlenia, ktoré sa predávajú samostatne: Tieto žiarovky sú navrhnuté tak, aby odolali extrémnym podmienkam v domácich spotrebičoch, ako napr. teplota, vibrácie, vlhkosť, alebo slúžia ako ukazovatele prevádzkového stavu spotrebiča. Nie sú určené na používanie iným spôsobom a nie sú vhodné na osvetlenie priestorov v domácnosti.

2.6 Likvidácia



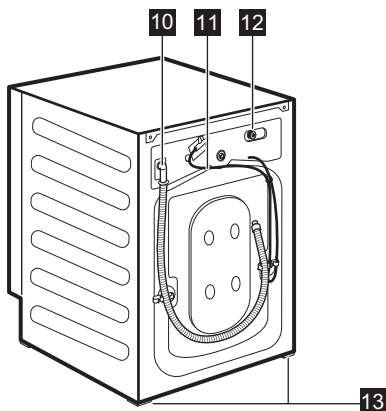
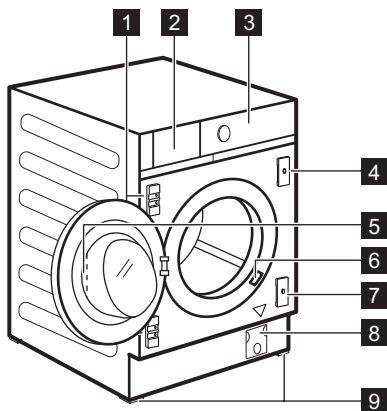
VAROVANIE!

Hrozí nebezpečenstvo poranenia alebo udusenía.

- Spotrebič odpojte od elektrickej siete a prívodu vody.
- Prívodný elektrický kábel odrežte blízko pri spotrebiči a zlikvidujte ho.
- Odstráňte západku dvierok, aby ste zabránili uviaznutiu detí a domácich zvierat v bubne.
- Spotrebič zlikvidujte v súlade s miestnymi požiadavkami na recykláciu elektrických a elektronických spotrebičov (WEEE).

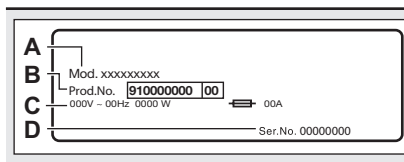
3. POPIS VÝROBKU

3.1 Prehľad spotrebiča



- 1 Podpery závesu
- 2 Dávkovač pracieho prostriedku
- 3 Ovládací panel
- 4 Magnetická platňa
- 5 Rukoväť dvierok
- 6 Typový štítok
- 7 Platňa s gumeným šľahačom
- 8 Filter vypúšťacieho čerpadla

- 9 Predné nôžky na vyrovnanie spotrebiča
- 10 Odtoková hadica
- 11 Elektrický kábel
- 12 Prípojka prítokovej hadice
- 13 Zadné nôžky na vyrovnanie spotrebiča



Typový štítok uvádza názov modelu (A), číslo výroby (B), elektrické napätia (C) a sériové číslo (D).

4. TECHNICKÉ ÚDAJE

Rozmer

Šírka/výška/celková hĺbka 59.6 cm /81.9 cm /55.3 cm

Elektrické zapojenie	Napätie Celkový výkon Poistka Frekvencia	230 V 2100 W 10 A 50 Hz
Úroveň ochrany pred vstupom pevných častíc a vlhkosťou zabezpečená ochranným krytom, okrem nízkonapäťových zariadení bez ochrany pred vlhkosťou		IPX4
Tlak prívodu vody 1)	Minimálny Maximálny	0,5 bar (0,05 MPa) 10 bar (1,0 MPa)
Prívod vody 2)		Studená voda
Maximálna hmotnosť náplne	Bavlna	7.0 kg
Rýchlosť odstreďovania	Maximálna rýchlosť odstreďovania	1351 ot./min

1) Spotrebič funguje správne, ak tlak vody nie je nižší ako 0.05 MPa (0.5 bar). Ak nie je možné pripojiť prívodnú hadicu k vodovodnému kohútiku hlavného hydraulického systému so studenou vodou, pripojte ju k domácemu zásobníku studenej vody. Uistite sa, že vzdialenosť medzi prívodnou hadicou a dnom akumuláčnej nádrže nie je väčšia ako 5,02 m (16,5 stôp).

2) Prívodnú hadicu pripojte k vodovodnému kohútiku so 3/4" závitom.

5. INŠTALÁCIA



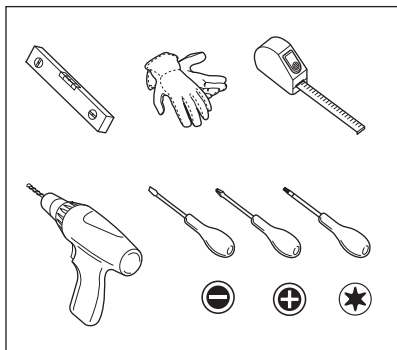
VAROVANIE!

Pozrite si kapitoly ohľadne bezpečnosti.

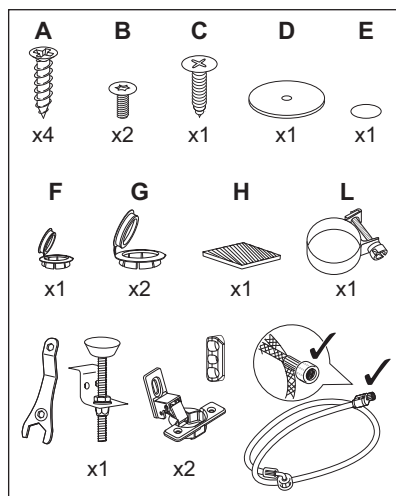
5.1 Buďte pripravení na inštaláciu



Odporúča sa vykonať inštaláciu dvomi osobami.



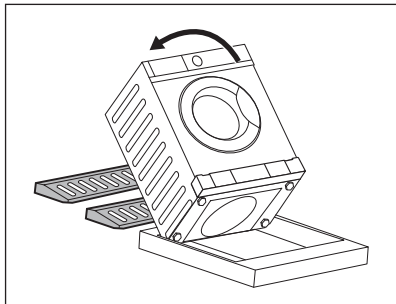
5.2 Spotrebič je vybavený s...



5.3 Vybalenie

VAROVANIE!
Používajte rukavice.

VAROVANIE!
Pred inštaláciou spotrebiča odstráňte všetky obaly a prepravné skrutky.

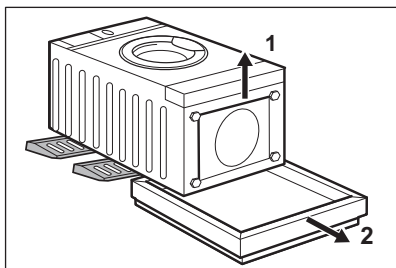


1. Oba polystyrénové obalové prvky položte na podlahu pod spotrebič.

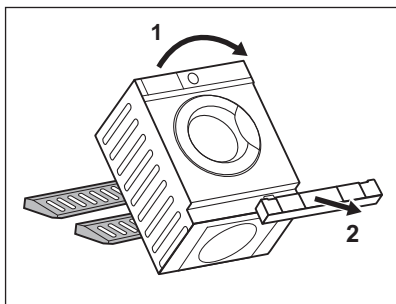
VAROVANIE!
Dôrazne sa odporúča vykonať inštaláciu dvomi osobami.

2. Opatrne položte spotrebič na jeho zadnú stranu.

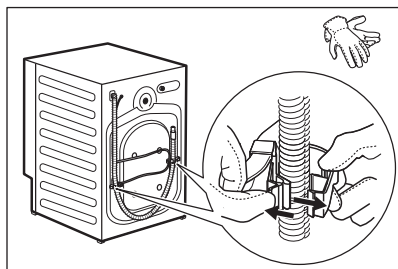
i Dbajte na to, aby ste nepoškodili hadice.



3. Zo dna odstráňte polystyrénovú ochranu.

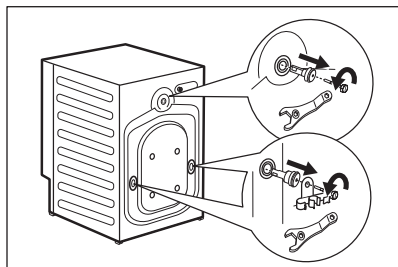


4. Vráťte spotrebič do zvislej polohy a odoberte polystyrénovú ochranu zásuvky.

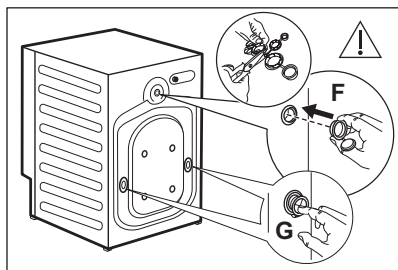


5. Vyberte napájací kábel a odtokovú hadicu z držiakov na hadice.

i Môže dôjsť k vytečeniu vody z odtokovej hadice. Je to spôsobené použitím vody pri testovaní spotrebičov v továrni.



6. Odoberte tri skrutky, držiaky hadice a plastové vymedzovacie vložky pomocou kľúča dodaného so spotrebičom.



7. Zatvorte otvory plastovými viečkami, ktoré nájdete vo vrecku s návodom na používanie. Najmenšie viečko **F** vložte do horného otvoru a dve väčšie viečka **G** do dolných otvorov.

i Odporúčame, aby ste si obaly a prepravné skrutky odložili pre prípady, keď budete spotrebič premiestňovať.

5.4 Inštalácia na plávajúcu podlahu

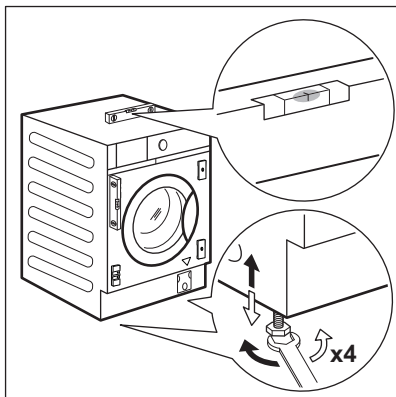
Plávajúce drevené podlahy sú obzvlášť náchylné na vibrácie.

Aby sa predišlo vibráciám, odporúčame vám pod spotrebič umiestniť minimálne

15 mm hrubý vodotesný drevený panel. Panel treba zaistiť minimálne 2 podlahovými skrutkami, pričom musí siahať až za predné nožičky.

Ak je to možné, nainštalujte spotrebič na stabilnejšiu časť podlahy.

5.5 Umiestnenie a vyrovnanie do vodorovnej polohy



1. Spotrebič nainštalujte na plochu a tvrdú podlahu.



VAROVANIE!

Uistite sa, že koberec nebráni cirkulácii vzduchu pod spotrebičom.



Spotrebič pre narovnaním premiestnite do blízkosti výklenku nábytku. Bližšie informácie nájdete v odseku „Zabudovanie“.

2. Úroveň nastavte uvoľnením alebo utiahnutím nožičiek.



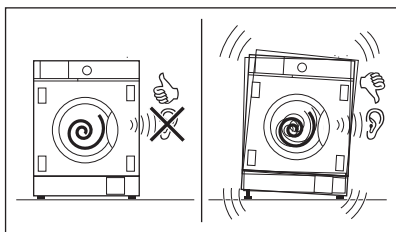
Správnym nastavením spotrebiča zabránite vibráciám, huku a pohybu spotrebiča počas jeho činnosti.

Spotrebič musí byť vo vodorovnej polohe a stabilný.

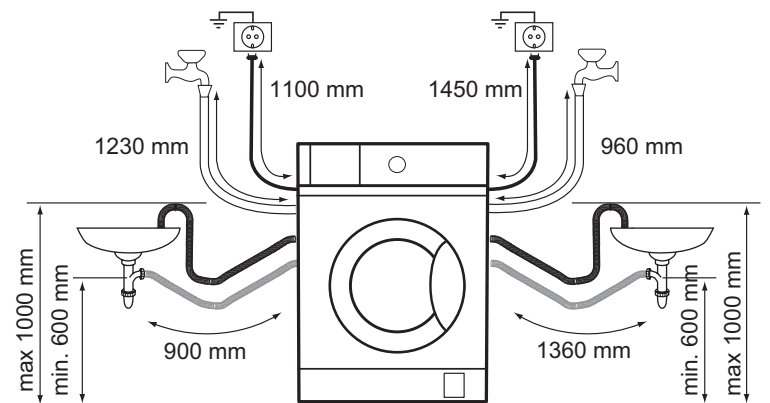


UPOZORNENIE!

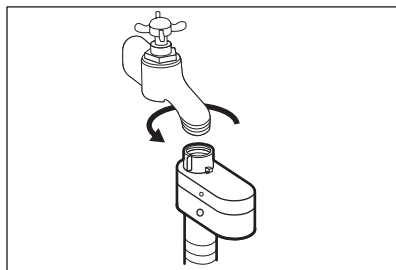
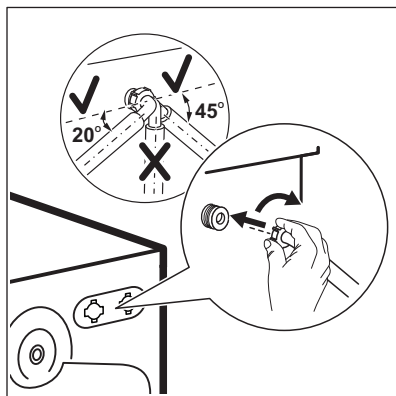
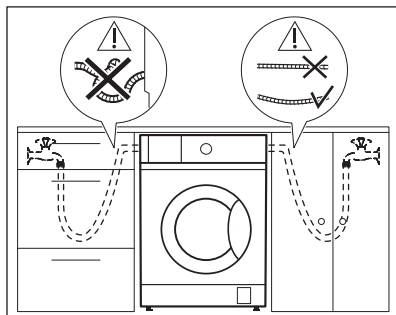
Spotrebič nevyrovnávajte podložením kartónu, drevených blokov alebo podobných materiálov pod nožičky spotrebiča.



5.6 Pripojenie hadice a kábla



Prívodná hadica



1. Vyberte prítokovú hadicu z vnútra bubna.
2. Pre pripojenie prítokovej hadice v správnom smere a so správnym sklonom skontrolujte pred jej pripájaním k zadnej časti spotrebiča polohu vodovodného kohútika.



Uistite sa, že hadica nie je zalomená, stlačená ani nijak napnutá.

3. Pripojte hadicu na zadnú stranu spotrebiča. Prítokovú hadicu neotáčajte nadol, ale otočte ju doľava alebo doprava podľa polohy vášho vodovodného kohútika.
4. Uvoľnite kruhovú maticu, aby ste nastavili správnu polohu.

5. Prívodnú hadicu pripojte k vodovodnému kohútiku so studenou vodou a 3/4 závitom.



VAROVANIE!
Prívodná voda nesmie prekročiť 25 °C.



VAROVANIE!
Uistite sa, že zo spojení neuniká voda.



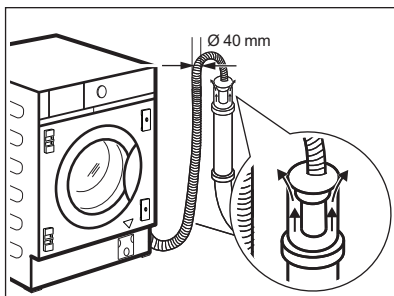
Použite hadicu dodanú so spotrebičom.



Ak je prívodná hadica príliš krátka, nepoužívajte predĺžovaciu hadicu. Obráťte sa na autorizované servisné stredisko a požiadajte o výmenu prívodnej hadice.

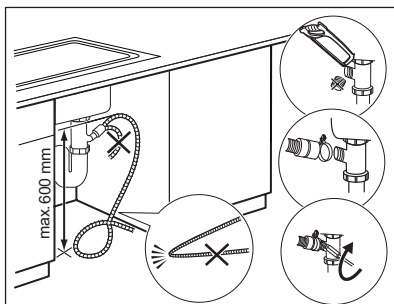
Vypúšťanie vody

Odtokovú hadicu môžete pripojiť:



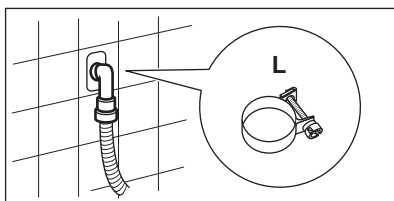
K odpadovému potrubiu s vetracím otvorom

Priamo do odtokového potrubia vo výške aspoň 60 cm (23,6") a najviac 100 cm (39,3"). Konec odtokovej hadice musí byť vždy odvetraný, t.j. vnútorný priemer odtokového potrubia (min. 40 mm - min. 1,6") musí byť väčší ako vonkajší priemer odtokovej hadice.



Do sifónu umývadla.

Odtokovú hadicu vložte do sifónu a utiahnite ju dodanou káblovou svorkou L. Uistite sa, že odtoková hadica vytvára slučku, aby sa nečistoty z umývadla nedostali do spotrebiča.

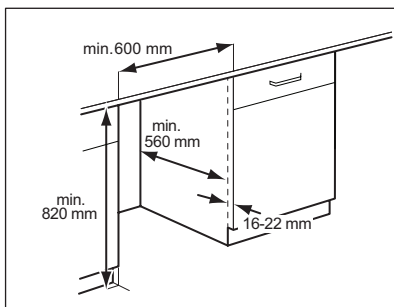


Do potrubia v stene

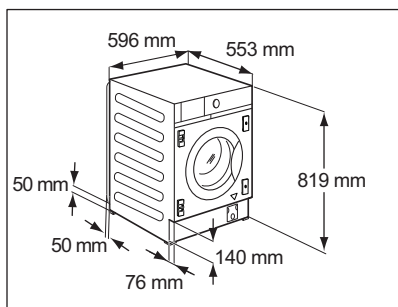
Priamo do zabudovaného odtokového potrubia v stene miestnosti, hadicu treba prichytiť dodanou káblovou svorkou L.

- i** Odtokovú hadicu môžete predĺžiť na dĺžku max. 400 cm. Ak potrebujete inú odtokovú hadicu, prípadne ju chcete predĺžiť, obráťte na servisné stredisko.

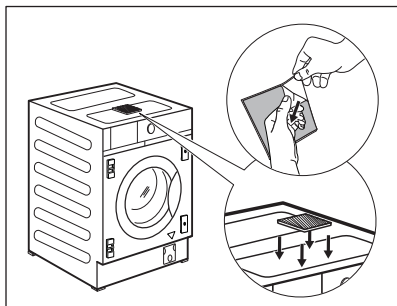
5.7 Zabudovanie



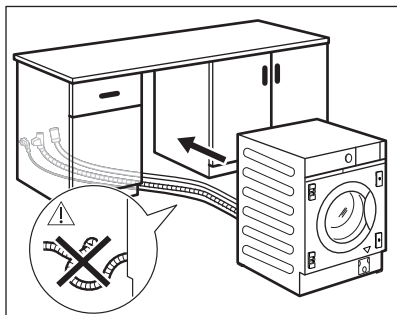
Tento spotrebič je určený na zabudovanie do kuchynskej linky. Pozrite si minimálne rozmery výklenku na obrázkoch.



Ak sú hadice vedené poza spotrebičom, uistite sa, že nič nezatvára malý výklenok indikovaný rozmermi 50 x 50 mm.



Spotrebič je tiež vybavený prínavou špongiou **H**, ktorú nájdete vnútri bubna. Pripevnite ju v hornej časti spotrebiča ako je zobrazené na obrázku. Pri vyrovnávaní spotrebiča pod nábytkom špongiu **NESTLÁČAJTE**.



Než budete pokračovať so zabudovaním spotrebiča, premiestnite spotrebič do blízkosti výklenku a umiestnite vstupnú hadicu, odtokovú hadicu a hlavný kábel.



VAROVANIE!

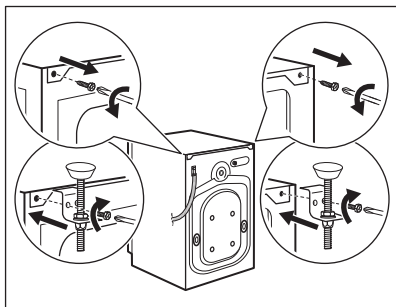
Uistite sa, že nie sú ohnuté ani zatlačené.

5.8 Inštalácia ochrany proti prevráteniu (príslušenstvo)

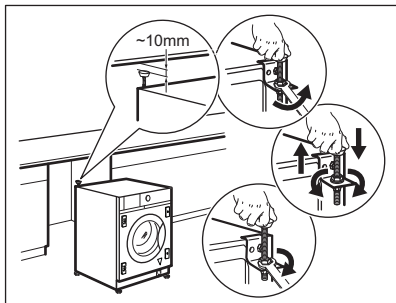


Toto príslušenstvo nainštalujte iba v prípade hrozby prevrátenia spotrebiča.

Ak je výška pultu 820 mm alebo menej, **nemôžete** inštalovať ochranu proti prevráteniu.



1. Vyberte skrutky horného krytu na zadnej časti spotrebiča a nainštalujte ochranu proti prevráteniu podľa zobrazenia na obrázku.

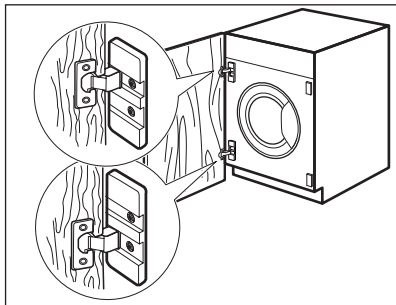


2. Upravte ochranu proti prevráteniu tak, aby bola vzdialenosť od pultu 10 mm. Maticu uvoľníte proti smeru hodinových ručičiek 3 mm kľúčom. Upravte výšku a zafixujte ju otočením matice v smere hodinových ručičiek.

5.9 Príprava a montáž dvierok skrinky

Správne rozmery dvierok skrinky:

- šírka min. 595 – max. 598 mm;
- hrúbka 16-22 mm.

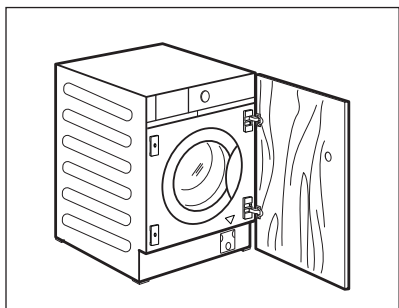


Výrobné prednastavenie

Spotrebič je pôvodne navrhnutý tak, aby sa dvierka otvárali sprava doľava.

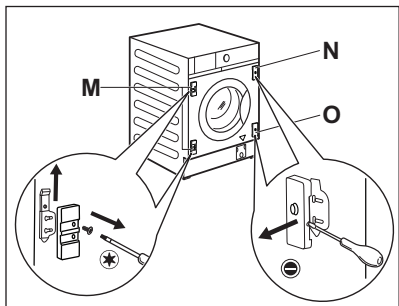


Najlepším riešením by bolo priskrutkovať horný záves k hornému otvoru hornej platne a dolný záves k dolnému otvoru dolnej platne.

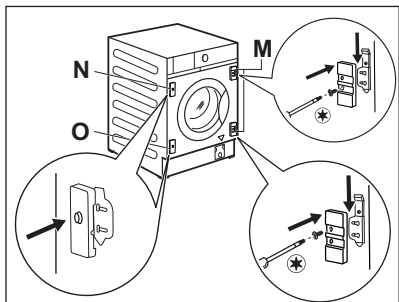


Zmena smeru otvárania dveriek skrinky

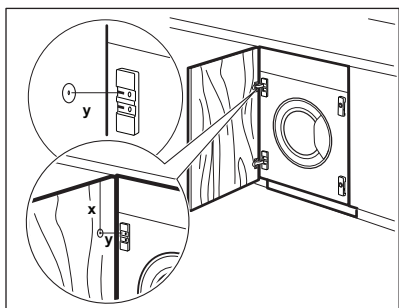
Pred úplným zabudovaním spotrebiča vykonajte zmenu smeru otvárania dveriek skrinky.



Ak sa majú dveria skrinky otvárať zľava doprava, obráťte polohu podpier závesu **M** s magnetickou platňou **N** a dolnou platňou **O**.



i Uistite sa, že je platňa s magnetom na hornej polohe.

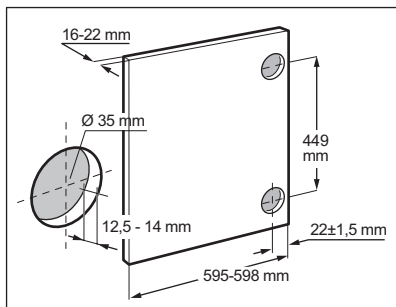


Príprava dveriek skrinky

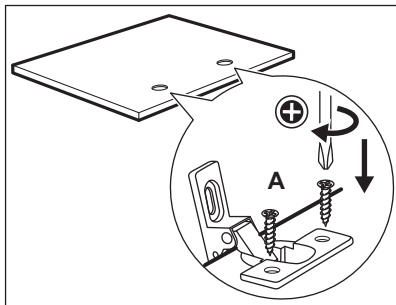
i Na zapustenie dveriek sa odporúča zavolať odborníka.

Zarovnajete dveria skrinky správne k nábytku.

Zmerajte vzdialenosť **X** na upravenie výšky otvoru pre zapustenie horného závesu. Stred otvoru **Y** má byť v rovnakej výške zdvihú podpery závesu.



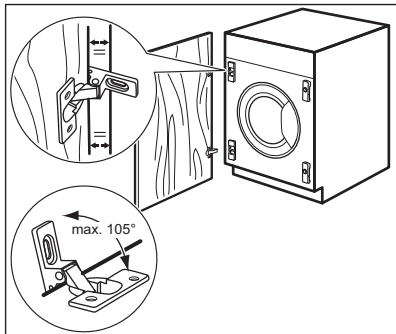
Nastavte polohu dolného otvoru s ohľadom na rozmery a vzdialenosti zobrazené na výkrese (449 mm). Zapustíte otvory.



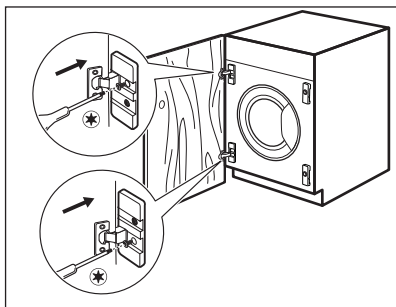
Závesy

Pri montáži závesov je potrebné vyvŕtať dva otvory (priemer 35 mm, hĺbka 12,5 – 14 mm, v závislosti od hĺbky dvierok skrinky) na vnútornej strane dvierok.

Závesy sa pripevňujú k dvierkam pomocou štyroch dodaných skrutiek **A**.



Pre dokonalé zarovnanie dvierok sa uistite, že je okraj dvierok skrinky zarovno s okrajom spotrebiča a dodržte správny uhol otvorenia (max. 105°).

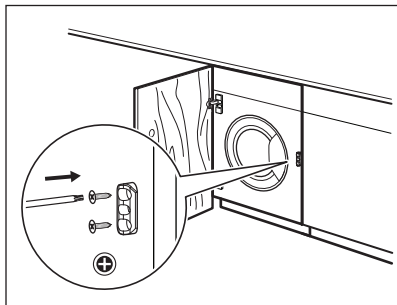
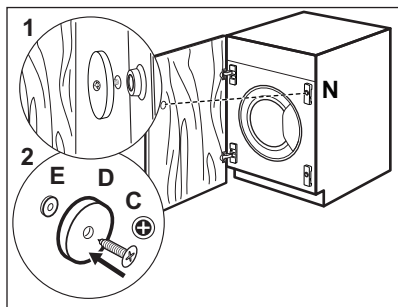


Montáž dvierok

Pripevnite závesy k podperám závesov na spotrebiči pomocou dvoch dodaných skrutiek **B**.



Závesy sa dajú upraviť, aby sa vykompenzovali prípadné nerovnosti hrúbky dvierok.



Protimagnet

Spotrebič je navrhnutý tak, aby sa dverka zatvárali pomocou magnetu.

Pre správne zatvorenie:

1. Umiestnite skrutku **C** a protimagnet **D** na magnetickú platničku **N**. Dverka skrinky oprite o skrutku, kým nezanechá značku.
2. Otvorte dverka skrinky a priskrutkujte magnet **D** (oceľový disk + gumený krúžok **E**) skrutkou **C** do vnútornej strany dverok skrinky, kde skrutka zanechala značku podľa popisu v prvom kroku.



Flexibilná zarážka zariadenia

Dodanú plastovú zarážku možno nainštalovať iba po dokončení inštalácie spotrebiča, aby sa predišlo pohybu smerom von.

Upevnite ju na nábytok, blízko predného panela **na strane oproti závesom**, pričom ako referenčnú výšku použite stred dverí.

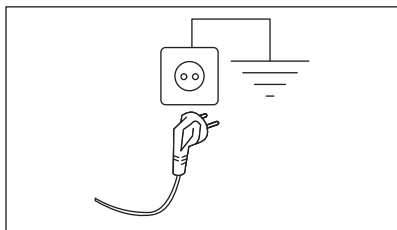
5.10 Zapojenie do elektrickej siete

Na konci inštalácie môžete pripojiť sieťovú zástrčku do sieťovej zásuvky.

Typový štítok na vnútornom okraji dverok spotrebiča a kapitola „Technické údaje“ udávajú potrebné elektrické napätia. Uistite sa, že sú kompatibilné so sieťovým napájaním.

Skontrolujte, či elektrická sieť v domácnosti znesie požadované zaťaženie, pričom berte do úvahy aj činnosť iných spotrebičov.

Spotrebič pripojte k uzemnenej zásuvke.



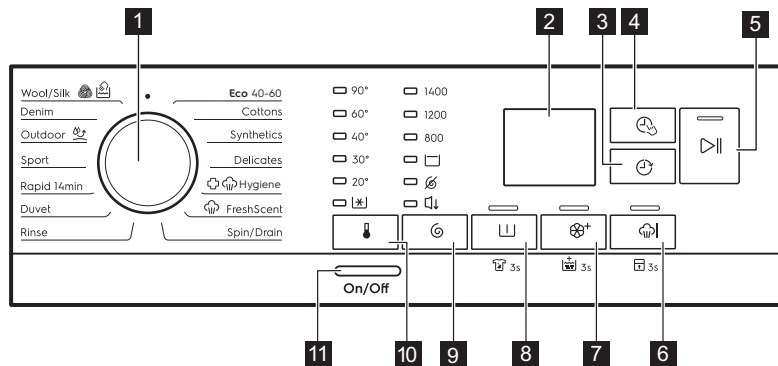
Prívodný elektrický kábel musí byť ľahko prístupný aj po inštalácii spotrebiča.

S otázkami ohľadom prác na elektrike potrebných pri inštalácii spotrebiča sa obráťte na autorizované servisné stredisko.








Výrobca nepreberá žiadnu zodpovednosť za ujmu ani za úraz spôsobený nedodržaním vyššie uvedeného bezpečnostného opatrenia.








6. OVLÁDACÍ PANEL

6.1 Popis ovládacieho panela

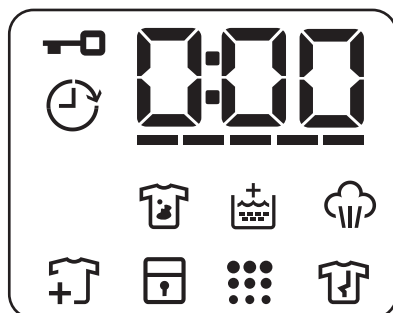












i Trvalé voliteľné funkcie sa nastavujú stlačením a podržaním príslušného tlačidla na minimálne 3 sekundy.

- 1** Volič programov
- 2** Displej
- 3** Odložený štart dotykové tlačidlo 
- 4** Time Manager dotykové tlačidlo 
- 5** Štart/Prestávka dotykové tlačidlo 
- 6** Dotykové tlačidlo Plus Para  a trvalá voliteľná funkcia detskej poistky  3s
- 7** Dotykové tlačidlo Jemné Plus  a trvalá voliteľná funkcia Extra plákanie  3s

- 8** Predpieranie dotykové tlačidlo  a trvalá funkcia Škvrny  3s
- 9** Odstreďovanie dotykové tlačidlo voliteľnej funkcie zníženia 
 - Voliteľná funkcia Plákanie stop 
 - Voliteľná funkcia Bez odstreďovania 
 - Tichý voliteľná funkcia 
- 10** Temp. dotykové tlačidlo 
- 11** Zap./Vyp. tlačidlo

6.2 Displej



	Ukazovateľ zablokovaných dveriek.
	Ukazovateľ posunutého štartu.
	<p>Digitálny ukazovateľ môže zobrazovať:</p> <ul style="list-style-type: none"> • Poloha Reset (— — —). • Trvanie programu (napr. 2:40). • Čas odkladu (napr. 2h). • Koniec cyklu (0:00). • Kód upozornenia (napr. E20). • Ukazovateľ chyby (— — —). • Indikácia počtu prevádzkových hodín spotrebiča. Podrobnejšie informácie nájdete v časti „Počítadlo prevádzkových hodín“ v odseku „Nastavenia“.
-----	Indikátor Time Manager.
	Ukazovateľ fázy proti škvrnám.
	Ukazovateľ fázy extra plákania.
	Ukazovateľ parnej fázy.
	Ukazovateľ prídania odevov. Rozsvieti sa na začiatku fázy prania, keď je ešte stále možné pozastaviť spotrebič a pridať viac bielizne.
	Ukazovateľ detskej bezpečnostnej poistky.
	Ukazovateľ čistenia spotrebiča. Toto je odporúčanie na vyčistenie bubna.
	Ukazovateľ fázy proti pokrčeniu.

7. VOLIČE A TLAČIDLÁ

7.1 Úvod



Voliteľné funkcie/funkcie nie sú dostupné so všetkými pracími programami. Skontrolujte kompatibilitu medzi voliteľnými funkciami/funkciami a pracími programami v „Tabuľke programov“. Voliteľná funkcia/funkcia môže vylúčiť inú. V takomto prípade vám spotrebič neumožní nastaviť nekompatibilné voliteľné funkcie/funkcie.

7.2 Zap./Vyp.


Podržte toto tlačidlo stlačené niekoľko sekúnd, aby ste zapli alebo vypli spotrebič. Zaznejú dva rozdielne tóny, keď sa spotrebič zapína alebo vypína.

Pretože funkcia pohotovostného režimu automaticky vypne spotrebič po niekoľkých minútach, aby sa znížila spotreba energie, budete musieť znovu zapnúť spotrebič.

Podrobnejšie informácie nájdete v odseku o pohotovostnom režime v kapitole Každodenné používanie.


7.3 Volič programov

Nastavenie želaného pracieho programu. Podrobnejšie informácie nájdete v tabuľke „Programy“.

Poloha  je funkcia „Reset“, ktorá zastaví a resetuje prebiehajúci program. Displej zobrazuje prázdne pomlčky, čím indikuje, že nebol zvolený žiaden program.

7.4 Temp.

Po výbere pracieho programu spotrebič automaticky navrhne predvolenú teplotu.

Ukazovateľ Studená voda  = studená voda.






Ukazovateľ Studená voda = studená voda.

Rozsvieti sa ukazovateľ nastavenej teploty.

7.5 Odstredovanie

Po nastavení programu spotrebič automaticky zvolí pôvodné nastavenie povolenej rýchlosti odstredovania pre každý program.


Pomocou tohto tlačidla môžete zmeniť predvolenú rýchlosť odstredovania alebo nastaviť jednu z voliteľných funkcií dodatočného odstredovania:

- **Zastavenie plákania**  . Rozsvieti sa príslušný ukazovateľ. Záverečné odstredovanie neprebehne. Voda z posledného oplachovania sa nevypustí, aby sa predišlo pokrčeniu bielizne. Prací program sa skončí s vodou v bubne. Dvierka zostanú zablokované a bubon sa bude pravidelne otáčať, aby sa znížilo pokrčenie. Na odomknutie dverí musíte vypustiť vodu. Ak sa dotknete tlačidla  Start/
- **Prestávka**,  . Spotrebič vykoná fázu odstredovania a vypustí vodu.
- **Bez odstredovania**  . Rozsvieti sa príslušný ukazovateľ. Nastavením tejto možnosti deaktivujete všetky fázy odstredovania. Spotrebič vykoná iba fázu vypúšťania zvoleného pracieho programu. Túto možnosť nastavte pre veľmi jemné textílie. Pri niektorých pracích programoch sa vo fáze plákania spotrebuje viac vody.
- **Tichý**  . Rozsvieti sa príslušný ukazovateľ. Prieběžná a záverečná fáza odstredovania budú zrušené a program skončí s vodou v bubne. To pomôže znížiť pokrčenie. Dvierka zostanú zablokované. Bubon sa bude pravidelne otáčať, aby obmedzil krčenie bielizne. Na odomknutie dverí musíte vypustiť vodu. Pretože je program veľmi tichý, je vhodný pre použitie v noci, keď sú dostupné lacnejšie tarify elektrickej

energie. Pri niektorých programoch sa oplachovanie vykonáva s väčším množstvom vody.

Ak sa dotknete tlačidla Štart/

Prestávka,  spotrebič vykoná iba fázu vypúšťania.


-  Spotrebič vypustí vodu automaticky približne po 18 hodinách.

7.6 Predpieranie

S touto voliteľnou funkciou môžete pridať k praciemu programu fázu predpierania.

Rozsvieti sa príslušný ukazovateľ nad dotykovým tlačidlom.

- Ak zvolíte túto voliteľnú funkciu, pridá sa k cyklu fáza predpierania pri 30 °C pred fázou prania. Táto voliteľná funkcia sa odporúča pre silne zašpinenú bielizeň, predovšetkým s obsahom piesku, prachu, blata a iných pevných častíc.



-  Voliteľné funkcie môžu predĺžiť trvanie programu.

7.7 Trvalá fáza proti škvrnám


 3s

Táto voliteľná funkcia pridá k programu fázu proti škvrnám. Túto funkciu použite na bielizeň s odolnými škvrnami.

Ak chcete **zapnúť/vypnúť** túto voliteľnú funkciu, stlačte a podržte tlačidlo

Predumytie  na 3 sekundy, až kým sa ukazovateľ  **nezapne/nevypne** na displeji.

Do priehradky  pridajte odstraňovač škvŕn.

-  Táto voliteľná funkcia predlžuje trvanie programu. Táto funkcia nie je k dispozícii pri teplotách nižších ako 40 °C.

7.8 Trvalá voľba Jemné Plus

Nastavte voliteľnú funkciu na optimalizáciu dávkovania aviváže a zlepšenie jemnosti tkanín.



Odporúča sa pri použití aviváže.

-  Táto voliteľná funkcia predlžuje trvanie programu.

Rozsvieti sa príslušný ukazovateľ nad dotykovým tlačidlom a zostane tiež natrvalo svietiť počas ďalších cyklov, kým nebude táto voliteľná funkcia deaktivovaná.

7.9 Trvalé extra plákanie 3s

Pomocou tejto voliteľnej funkcie môžete natrvalo zapnúť funkciu Extra plákanie pre každý nový nastavený program.

Ak chcete **zapnúť/vypnúť** túto voliteľnú funkciu, stlačte a podržte tlačidlo Jemné Plus  na 3 sekundy, až kým sa ukazovateľ  **nezapne/nevypne** na displeji.

Keď je zapnutá, spotrebič obnoví túto voliteľnú funkciu po vypnutí alebo zmene/resetovaní programu.


-  Táto voliteľná funkcia predlžuje trvanie programu.

7.10 Plus Para



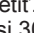

Táto voliteľná funkcia pridá parnú fázu a krátku fázu proti pokrčeniu na koniec pracieho programu.

Parná fáza znižuje pokrčenie tkanín a uľahčuje ich žehlenie.

Rozsvieti sa príslušný ukazovateľ nad dotykovým tlačidlom.

Ukazovateľ  nepretržite svieti počas parnej fázy.

-  Táto voliteľná funkcia môže predĺžiť trvanie programu.

Keď sa program zastaví, na displeji sa zobrazí , ukazovateľ  zhasne a ukazovateľ  a Štart/Prestávka  zostanú svietiť. Bubon sa plynule pohybuje asi 30 minút, aby uchoval účinky pary. Dotknutím sa ľubovoľného tlačidla sa pohyby proti pokrčeniu zastavia a dvierka sa odblokujú, spotrebič opäť navrhne predchádzajúci nastavený program.



Ak chcete prerušiť fázu proti pokrčeniu, môžete tiež:


- Podržte tlačidlo Zap./Vyp. ⓘ stlačené niekoľko sekúnd, aby ste zapli alebo vyplí spotrebič.
- Otočenie voliča programov do inej polohy.

i Malé množstvo bielizne pomáha dosiahnuť lepšie výsledky.

7.11 Detská poistka 3s

Pomocou tejto voliteľnej funkcie môžete zabrániť deťom hrať sa s ovládacím panelom.

Ak chcete **zapnúť/vypnúť** túto voliteľnú funkciu, stlačte a podržte tlačidlo Plus  na 3 sekundy, až kým sa ukazovateľ  **nezapne/nevypne** na displeji.



Keď je zapnutá, spotrebič obnoví túto voliteľnú funkciu po vypnutí alebo zmene/resetovaní programu. Ak stlačíte ľubovoľné tlačidlo, blikanie ukazovateľa  indikuje deaktiváciu tlačidiel.


Funkcia detskej poistky nie je k dispozícii niekoľko sekúnd po zapnutí spotrebiča.

7.12 Odložený štart

S touto voliteľnou funkciou môžete odložiť spustenie programu na vhodnejší čas.

Opakovaným stlačením tlačidla nastavte požadované posunutie. Čas sa zvyšuje v 1-hodinových intervaloch až do 20 hodín.


Na displeji sa zobrazuje ukazovateľ  a zvolený čas posunutia. Po dotknutí sa tlačidla Štart/Prestávka  začne spotrebič odpočítavanie a dvierka sú zablokované.

Na displeji sa zobrazuje ukazovateľ  a zvolený čas posunutia. Po dotknutí sa tlačidla Štart/Prestávka začne spotrebič odpočítavanie a dvierka sú zablokované.

7.13 Time Manager

S touto voliteľnou funkciou môžete skrátiť trvanie programu v závislosti od veľkosti náplne a stupňa znečistenia.

Po nastavení pracieho programu sa na displeji zobrazí jeho štandardné trvanie a bliká -----.

Dotykom tlačidla Time Manager  skrátime trvanie programu podľa svojich potrieb. Na displeji sa zobrazí trvanie nového programu a podľa toho sa zníži počet čiarok:

----- vhodný pre plnú dávku náplne bežne znečistených odevov.

----- rýchly cyklus pre plnú dávku náplne mierne znečistených odevov.

----- veľmi rýchly cyklus pre menšiu mierne znečistenú dávku náplne (odporúča sa max. polovičná dávka náplne).

----- najkratší cyklus na osvieženie malého množstva bielizne.

Funkcia Time Manager je dostupná iba pre programy uvedené v tabuľke.

ukazovateľ	Bavlna	Syntetika
----- 1)	■	■
-----	■	■
---	■	■
--	■	■
-	■	■

1) Predvolené trvanie pre všetky programy.

Time Manager s parnými programami



Toto tlačidlo vám umožňuje pri nastavovaní parného programu vybrať tri

úrovne pary, pričom sa podľa toho skráti trvanie programu:

- --- : maximálna.
- -- : stredná.
- - : minimálna.



Pri niektorých spotrebičoch sa trvanie programu skráti bez zobrazenia čiarok.

7.14 Štart/Prestávka ▷||


Stlačte tlačidlo Štart/Prestávka ▷|| na spustenie, pozastavenie spotrebiča alebo prerušenie spusteného programu.

Stlačte tlačidlo Štart/Prestávka na spustenie, pozastavenie spotrebiča alebo prerušenie spusteného programu.

8. PROGRAMY

8.1 Tabuľka programov

Program Predvolená teplota Teplotný rozsah	Referenčná rýchlosť odstredovania Rozsah rýchlosti odstredovania	Maximálna hmotnosť náplne	Popis programu (druh náplne a úroveň znečistenia)
Pracie programy			
Eco 40-60 40 °C 1)	1400 ot./min (1400- 400 ot./min)	7.0 kg	Biela bavlna a farebne stála bavlna. Bežne zašpinená bielizeň. Spotreba energie sa zníži a trvanie pracieho programu sa predĺži, čo zabezpečí dobré výsledky prania.
Bavlna 40 °C 90 °C – studená voda	1400 ot./min (1400- 400 ot./min)	7.0 kg	Biela a farebná bavlna. Bežne, veľmi a mierne zašpinená bielizeň.
Syntetika 40 °C 60 °C – studená voda	1200 ot./min (1200 – 400 ot./ min)	3.0 kg	Syntetické alebo zmesové tkaniny. Bežne zašpinená bielizeň.
Jemná bielizeň 30 °C 40 °C – studená voda	1200 ot./min (1200- 400 ot./min)	2.0 kg	Jemné tkaniny ako akryl, viskóza a zmesové tkaniny, ktoré si vyžadujú šetrné pranie. Bežne a mierne zašpinená bielizeň.

Program Predvolená teplota Teplotný roz- sah	Referenč- ná rých- losť od- stred'ova- nia Rozsah rýchlosti odstred'o- vania	Maxi- málna hmot- nosť náplne	Popis programu (druh náplne a úroveň znečistenia)
 Hygiene 60 °C	1400 ot./min 1400 ot./min – 400 ot./min	7.0 kg	Biela bavlnená bielizeň. Tento vysoko výkon- ný prací program v kombinácii s parou odstra- ňuje viac ako 99,99 % baktérií a vírusov ²⁾ udržiava teplotu nad 60 °C počas fázy prania; s dodatočným pôsobením na vlákna vďaka parnej fáze, vylepšená fáza oplachovania za- isťuje správne odstránenie pracieho prostried- ku a zvyškov mikroorganizmov. Tento pro- gram zaisťuje aj správne zníženie množstva peľov/alergénov.

Program Predvolená teplota Teplotný roz- sah	Referenč- ná rých- losť od- stred'ova- nia Rozsah rýchlosti odstred'o- vania	Maxi- málna hmot- nosť náplne	Popis programu (druh náplne a úroveň znečistenia)
--	--	---	--

Para programy

Programy Para môžete použiť na zníženie pokrčenia a zápachu na odevoch (ako napr. bavlna, syntetika, zmesové tkaniny, vrátane jemnej bielizne), ktoré treba v krátkom čase osviežiť, aby sa predišlo praniu.

Látkové tkanivá sú voľné a následné žehlenie je bezproblémové. Po ukončení cyklu urýchlene vyberte bielizeň z bubna.

Trvanie cyklu môžete skrátiť až na 15 minút pomocou voliteľnej funkcie Úspora času



NENASTAVUJTE tento režim s nasledovným typom položiek:

- Bielizeň, ktorá nie je vhodná na sušenie v sušičke.
- Bielizeň určená na chemické čistenie.



Nepoužívajte žiaden prací prostriedok.

Programy Para neodstraňujú veľmi intenzívny zápach a nevykonávajú hygienický cyklus.

Po ošetrení parou môže byť bielizeň vlhká. Bielizeň zaveste vonku na niekoľko minút.

Vôňa (ELECTROLUX Steam Fragrance)

Funkcia ELECTROLUX Steam Fragrance vám umožňuje osviežiť dokonca aj jemné oblečenie, odstrániť záhyby a pridať čerstvosť s jemnou vôňou vyvinutou výhradne spoločnosťou **ELECTROLUX**. Osviežením odevov parou namiesto úplného cyklu prania zachováte, aby vaše odevy vyzerali a cítili sa dlhšie. Vôňu môžete aj bezpečne používať s programami Kašmír a Para – ak sú k dispozícii – na jemné tkaniny ako kašmír a vlnu. Pri starostlivosti o menšiu náplň znížte dávkovanie arómy a trvanie cyklu: iba za pätnásť minút vaše oblečenie znovu nadobudne dojem „práve vypranej bielizne“.




Pozorne si prečítajte pokyny dodávané spolu s vôňou.






ZÁKAZ:


- Nesušte v sušičke odevy ošetrené arómou. Účinok arómy by vyprchal.
- Nepoužívajte arómu na iné než tu popísané účely.
- Nepoužívajte arómu na nové odevy. Nové odevy môžu obsahovať nekompatibilné zvyšky koncových zlúčenín.



Vôňa je dostupná v internetovom obchode **ELECTROLUX** alebo u autorizovaného predajcu.

Program Predvolená teplota Teplotný roz- sah	Referenč- ná rých- losť od- stred'ova- nia Rozsah rýchlosti odstred'ova- nia	Maxi- málna hmot- nosť náplne	Popis programu (druh náplne a úroveň znečistenia)
 FreshScent	-	1.0 kg	<p>Bavlna, syntetika, jemná bielizeň. Krátky a jemný parný program na osvieženie dokonca aj vašich najcitlivejších odevov, vrátane veľmi citlivých odevov s vyšívaním, čipkami a pod. Pri starostlivosti o menšie náplne môžete trvanie programu ešte viac skrátiť pomocou Time Manager voliteľnej funkcie .</p> <p>VAROVANIE!  Tento program nepoužívajte na vlnu a odevy určené iba na chemické čistenie.</p> <p>VAROVANIE!  Nepoužívajte žiaden prací prostriedok.</p>
Špeciálne programy			
Odstred'ova- nie/Vypúšťanie vody	1400 ot./min (1400 – 400 ot./ min)	7.0 kg	Všetky tkaniny okrem vlnených a veľmi jemnej bielizne. Odstred'ovanie bielizne a odčerpanie vody z bubna.
Plákanie	1400 ot./min (1400- 400 ot./min)	7.0 kg	Všetky tkaniny okrem vlnenej a veľmi jemnej bielizne. Program na plákanie a odstred'ovanie bielizne. Prednastavená rýchlosť odstred'ovania sa vzťahuje na programy pre bavlnenú bielizeň. Rýchlosť odstred'ovania znížte podľa druhu bielizne. V prípade potreby pridajte plákania nastavením voliteľnej funkcie Extra plákanie. Pri odstred'ovaní s nízkymi otáčkami vykoná spotrebič jemné plákanie a krátke odstredenie.
Doplňkové pracie programy			
Prikrývka 40 °C 60 °C – stude- ná voda	800 ot./min (800 – 400 ot./min)	3.0 kg	Samostatná syntetická prikrývka, prešívane oblečenie, periny, bundy z peria a podobné položky.

Program Predvolená teplota Teplotný roz- sah	Referenč- ná rých- losť od- stred'ova- nia Rozsah rýchlosti odstred'ova- nia	Maxi- málna hmot- nosť náplne	Popis programu (druh náplne a úroveň znečistenia)
Rýchly 14 min 30 °C	800 ot./min (800 – 400 ot./ min)	1.5 kg	Syntetické a zmesové tkaniny. Mierne zašpi- nená bielizeň a bielizeň určená na osvieženie.
Šport 30 °C 40 °C – stude- ná voda	1200 ot./min (1200- 400 ot./min)	3.0 kg	Syntetické športové odevy. Intenzívny krát- ky cyklus na dôkladné pranie športových ode- vov.
 Používané vonku 30 °C 40 °C – stude- ná voda	1200 ot./min (1200 – 400 ot./ min)	2.0 kg ³⁾ 1.0 kg ⁴⁾	<p> Nepoužívajte aviváž a uistite sa, že v dávkovači pracieho pro- striedku nie sú žiadne jej zvyšky.</p> <p>Syntetické športové odevy. Tento program je navrhnutý na jemné pranie moderných out- doorových športových odevov a je tiež vhodný na úbor na cvičenie, bicyklovanie, behanie a podobne. Odporúčané množstvo bielizne je 2.0 kg.</p> <p>Nepremokavé, vode odolné priedušné a vodoodpudivé tkaniny. Tento program sa môže použiť aj ako cyklus obnovy odpudzova- nia vody, špeciálne navrhnutý na starostlivosť o oblečenie s hydrofóbnou vrstvou. Ak chcete spustiť cyklus obnovy odpudzovania vody, po- stupujte nasledovne:</p> <ul style="list-style-type: none"> • Prací prostriedok nalejte do priehradky . • Nalejte špeciálny obnovovač odpudzova- nia vody pre tkaniny do priehradky na avi- váž v zásuvke . • Množstvo bielizne znížte na 1.0 kg. <p> Aby ste ešte viac zlepšili účinok vodoodpudivého prípravku, vysu- šte bielizeň v sušičke nastavením programu sušenia Používané vonku (ak je k dispozícii a štítok so symbolom starostlivosti povo- ľuje sušenie v sušičke).</p>

Program Predvolená teplota Teplotný rozsah	Referenčná rýchlosť odstreďovania Rozsah rýchlosti odstreďovania	Maximálna hmotnosť náplne	Popis programu (druh náplne a úroveň znečistenia)
Džínsovina 30 °C 40 °C – studená voda	800 ot./min (1200 – 400 ot./min)	3.0 kg	Špeciálny program na oblečenie z džínsovin s fázou jemného prania znižuje riziko vyblednutia farieb a vzniku flakov. V záujme zabezpečenia lepšej starostlivosti o bielizeň odporúčame zmenšiť náplň bielizne.
 Vlna/Hodváb 40 °C 40 °C – studená voda	1200 ot./min (1200 – 400 ot./min)	1.5 kg	Vlna vhodná na pranie v pračke, vlna určená na ručné pranie a ďalšie tkaniny s označením ručného prania⁵⁾.

1) Podľa nariadenia Európskej komisie 2019/2023 tento program pri 40 °C vyperie bežne zašpinenú bavlnenú bielizeň, ktorá sa zvyčajne perie pri 40 °C alebo 60 °C, spolu v jednom cykle.



Bližšie informácie o dosiahnutej teplote bielizne, trvaní programu a ďalšie údaje nájdete v kapitole „Hodnoty spotreby“.
Najúčinnější programy z hľadiska spotreby energie sú zvyčajne dlhšie cykly pri nižších teplotách.

2) Testovaných na *Staphylococcus aureus*, *Enterococcus faecium*, *Candida albicans*, *Pseudomonas aeruginosa* a MS2 Bacteriophage v externom teste vykonanom spoločnosťou Swisstatest Testmaterialien AG v roku 2021 (správa testovania č. 202120117).







3) Prací program.

4) Prací program a fáza obnovenia odolnosti voči vode.

5) Počas tohto cyklu sa bubon otáča pomaly, čím zaisť jemné pranie. Môže sa zdať, že sa bubon neotáča alebo že sa neotáča správne, ale pre tento program to je normálne.

Kompatibilita voliteľných funkcií programu

Program	Odstreďovanie	Bez odstreďovania	Predpieranie 1)	Škrvny 2)	Extra plákanie	Jemné Plus	Plus Para	Odložený štart	Úspora času
Eco 40-60	■	■							■

Program	Odstred'ovanie	Bez odstred'ovania			Predpieranie 1)	Škrvny 2)	Extra plákanie	Jemné Plus	Plus Para	Odložený štart	Úspora času
Bavlna	■	■	■	■	■	■	■	■	■	■	■
Syntetika	■	■	■	■	■	■	■	■	■	■	■
Jemná bielizeň	■	■	■	■			■	■		■	
 Hygiene	■	■	■		■	■	■	■	■	■	
 FreshScent										■	■
Odstred'ovanie/ Vypúšťanie vody	■	■ ³⁾								■	
Plákanie	■	■	■				■			■	
Prikrývka	■	■						■		■	
Rýchly 14 min	■	■	■							■	
Šport	■	■	■		■		■			■	
 Používané vonku	■	■	■				■			■	
Džinsovina	■	■	■	■		■	■	■	■	■	
 Vlna/Hodváb	■	■	■							■	




1) Predpieranie a škrvny nemôžu byť zvolené naraz.

2) Táto voľiteľná funkcia nie je k dispozícii pri teplotách nižších ako 40 °C.

3) Ak nastavíte voľiteľnú funkciu Bez odstred'ovania, spotrebič len vypustí vodu.

Vhodné pracie prostriedky pre každý program

Program	Univerzálny prášok ¹⁾	Tekutý univerzálny	Tekutý na farebnú bielizeň	Jemná bielizeň, vlna	Špeciálny
Eco 40-60	▲	▲	▲	--	--
Bavlna	▲	▲	▲	--	--

Program	Univerzálny prášok ¹⁾	Tekutý univerzálny	Tekutý na farebnú bielizeň	Jemná bielizeň, vlna	Špeciálny
Syntetika	▲	▲	▲	--	--
Jemná bielizeň	--	--	--	▲	▲
 Hygiene	▲	▲	--	--	▲
Prikrývka	--	--	--	▲	▲
Rýchly 14 min	--	▲	▲	--	--
Šport	--	▲	▲	--	▲
 Používané vonku	--	--	--	▲	▲
Džínsovina	--	--	▲	▲	▲
 Vlna/ Hodváb	--	--	--	▲	▲

¹⁾ Pri teplote nad 60 °C sa odporúča používanie práškoveho pracieho prostriedku.

▲ = Odporúčané

-- = Neodporúčané

8.2 Woolmark Wool Care - Modrá





Cyklus prania vlny tohto spotrebiča bol schválený spoločnosťou The Woolmark Company na pranie vlnených odevov označených symbolom ručného prania za predpokladu, že odevy sa perú v súlade s pokynmi uvedenými na štítku odevov a pokynmi výrobcu tejto práčky. M1380 Symbol Woolmark je v mnohých krajinách certifikačnou obchodnou značkou.

9. NASTAVENIA

9.1 Zvukové signály

Tento spotrebič je vybavený rôznymi zvukovými signálmi, ktoré sa zapnú keď:

- zapnete spotrebič (osobitný krátky tón),
- vypnete spotrebič (osobitný krátky tón),
- sa dotknete tlačidiel (zvuk kliknutia),
- urobíte chybnú voľbu (3 krátke zvuky),
- Po dokončení programu (sekvencia zvukov v trvaní asi 2 minút),
- spotrebič má poruchu (sekvencia krátkych zvukov v trvaní asi 5 minút).

Ak chcete **zapnúť/vypnúť** zvukové signály pri skončení programu, dotknite sa tlačidla  a tlačidla  súčasne na približne 2 sekundy. Na displeji sa zobrazí Zap alebo Vyp.



Aj keď zvukové signály vypnete, zaznejú pri poruche spotrebiča.

9.2 Počítadlo prevádzkových hodín

Môžete zobrazit' celkový prevádzkový čas spotrebiča od prvého zapnutia v hodinách. Táto hodnota počítá prevádzkový čas cyklov (nezahŕňa prestávky ani čas do odloženého štartu). Ak chcete zobrazit' túto hodnotu, postupujte nasledovne:

1. Spotrebič zapnite stlačením tlačidla Zap./Vyp..
2. Otočte ovládač programov do polohy programu Eco 40-60 (1. poloha v smere hodinových ručičiek).
3. Stlačte a niekoľko sekúnd podržte tlačidlá Odstreďovanie a Temp. (do 10 sekúnd po zapnutí. Po týchto 10 sekundách sa kombinácia tlačidiel zapne a vypne zvukové signály).
4. Po 3 sekundách sa na displeji zobrazí celkový počet hodín prevádzky spotrebiča: napr. v prípade 1276 hodín sa na displeji sa na 2 sekundy zobrazí text Hr, na 2 sekundy 12 (tisíciky a stovky) a 76 (desiatky a jednotky).



Ak tento postup nefunguje (z dôvodu uplynutia časového limitu, nesprávnej polohy voliča programov alebo nesprávnej kombinácie tlačidiel), vypnite spotrebič a zopakujte postup od začiatku.

9.3 Obnova výrobných nastavení



Táto funkcia umožňuje obnovit' pôvodné nastavenia voliteľných funkcií. Ak chcete túto voliteľnú funkciu **zapnúť**, postupujte podľa nasledujúcich krokov:

1. Spotrebič zapnite stlačením tlačidla Zap./Vyp..
2. Otočte ovládač programov do polohy programu Syntetika (3. poloha v smere hodinových ručičiek).
3. Stlačte a niekoľko sekúnd podržte tlačidlá Odstreďovanie a Temp. (do 10 sekúnd po zapnutí. Po týchto 10 sekundách sa kombinácia tlačidiel zapne a vypne zvukové signály).
4. Na displeji sa na približne 5 sekúnd zobrazí - - -.



Ak tento postup nefunguje (z dôvodu uplynutia časového limitu, nesprávnej polohy voliča programov alebo nesprávnej kombinácie tlačidiel), vypnite spotrebič a zopakujte postup od začiatku.

10. PRED PRVÝM POUŽITÍM

1. Uistite sa, že je dostupná elektrická energia a vodovodný kohútik je otvorený.
 2. Nalejte 2 litre vody do priehradky pracieho prostriedku označenej .
 3. Nalejte malé množstvo pracieho prostriedku do priehradky označenej .
 4. Nastavte a spustíte program pre bavlnu s najvyššou teplotou bez bielizne v bubne.
- Táto činnosť aktivuje odtokový systém.

Týmto odstránite prípadné nečistoty z bubna a nádrže.

11. KAŽDODENNÉ POUŽÍVANIE



VAROVANIE!

Pozrite si kapitoly o ohľadne bezpečnosti.

11.1 Zapnutie spotrebiča

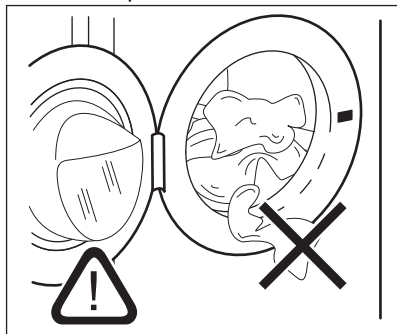
1. Zástrčku spotrebiča zapojte do sieťovej zásuvky.
2. Otvorte vodovodný ventil.
3. Podržte stlačené tlačidlo Zap./Vyp. niekoľko sekúnd, spotrebič sa zapne.
4. Podržte stlačené tlačidlo Zap./Vyp. niekoľko sekúnd, spotrebič sa zapne. Zaznie krátky tón.

11.2 Plnenie bielizne

1. Otvorte dverka spotrebiča.
2. Skôr ako bielizeň vložíte do spotrebiča, vyprázdňte vrecká a odevy narovnajzte.
3. Bielizeň vkladajte do bubna po jednom.

Do bubna nekladajte príliš veľa bielizne.

4. Dverka pevne zatvorte.



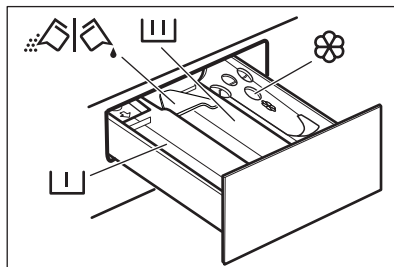
UPOZORNENIE!

Uistite sa, že medzi tesnením a dvierkami nezostala zachytená bielizeň, aby ste predišli riziku úniku vody alebo poškodenia bielizne.



Pranie bielizne silne znečistenej olejom alebo tukom by mohlo poškodiť gumené časti práčky.

11.3 Plnenie pracieho a prídavných prostriedkov



– Priehradka na fázu predpierania, program namáčania alebo odstraňovač škvŕn.



– Priehradka na fázu prania.



– Priehradka na aviváž a iné tekuté prípravky (kondicionér pre tkaniny, škrob).

MAX – Maximálna úroveň pre množstvo tekutých prídavných prostriedkov.



– Klapka na práškový alebo tekutý prací prostriedok.

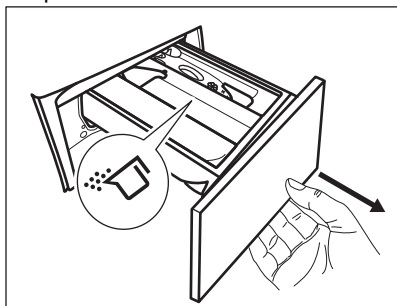


Vždy dodržte pokyny, ktoré nájdete na obaloch pracích prostriedkov, ale odporúčame vám, aby ste nepresiahli uvedenú maximálnu úroveň (**MAX**). Avšak toto množstvo zaručuje najlepšie výsledky prania.

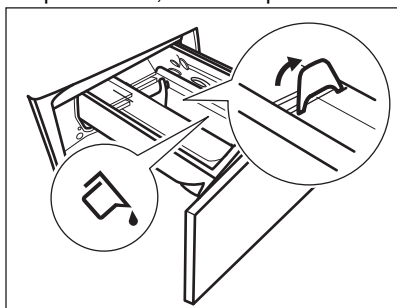
- i** Po pracom cykle odstráňte v prípade potreby všetky zvyšky pracieho prostriedku z dávkovača pracieho prostriedku.

11.4 Skontrolujte polohy klapky pracieho prostriedku

1. Vytiahnite dávkovač pracieho prostriedku až na doraz.

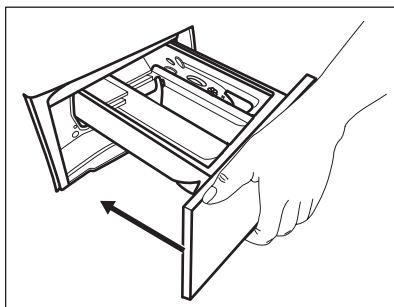


2. Stlačením páčky nadol odstráňte dávkovač.
3. Ak chcete použiť práškový prací prostriedok, otočte klapku nahor.
4. Ak chcete použiť tekutý prací prostriedok, otočte klapku nadol.



Pri klapke v polohe **NADOL**:

- Nepoužívajte gélové ani husté tekuté pracie prostriedky.
 - Neprekračujte dávku tekutého pracieho prostriedku vyznačenú na klapke.
 - Nenastavujte fázu predpierania.
 - Nenastavujte funkciu odloženého štartu.
5. Odmerajte prací prostriedok a aviváž.
 6. Opatrne zatvorte dávkovač pracieho prostriedku.



Uistite sa, že klapka pri zatvorení zásuvky nespôsobuje blokovanie.

11.5 Nastavenie programu

1. Volič programu nastavte na výber požadovaného programu prania. Prvý program na vrchu na pravej strane ovládača programov je Eco 40-60. K tomuto programu sa vzťahujú informácie na energetickom štítku.

Ukazovateľ tlačidla Štart/Prestávka ▷|| bliká.

Ukazovateľ tlačidla Štart/Prestávka bliká. Na displeji sa zobrazí dĺžka trvania programu.

2. Ak chcete zmeniť teplotu a/alebo rýchlosť odstreďovania, stlačte príslušné tlačidlá.
3. V prípade potreby nastavte jednu alebo viacej voliteľných funkcií stlačením príslušných tlačidiel. Príslušné ukazovatele sa rozsvietia a na displeji sa dané informácie menia.

- i** Ak výber **nie je možný**, zaznie zvukový signál a na displeji sa zobrazí - - -.

11.6 Spustenie programu

1. Dotknutím sa tlačidla Štart/Prestávka ▷|| spustíte program. Program nie je možné spustiť, keď je vypnutý ukazovateľ tlačidla a neblíká (napr. volič programov v nesprávnej polohe).

Príslušný ukazovateľ prestane blikáť a bude svietiť.

Spustí sa program, dvierka sú blokované. Na displeji sa zobrazí

ukazovateľ .

2. Dotykom tlačidla Štart/Prestávka spustíte program. Program nie je možné spustiť, keď je vypnutý ukazovateľ tlačidla a neblíka (napr. volič programov v nesprávnej polohe).

Príslušný ukazovateľ prestane blikať a bude svietiť.





Spustí sa program, dvierka sú blokované. Na displeji sa zobrazí

ukazovateľ .



Skôr ako spotrebič začne napúšťať vodu, môže sa na chvíľu spustiť odtokové čerpadlo.






11.7 Spustenie programu s odloženým štartom

1. Opakovane sa dotýkajte tlačidla Odložený štart , kým sa na displeji nezobrazí požadovaný čas posunutého štartu. Na displeji sa zobrazí ukazovateľ .
2. Dotknite sa tlačidla Štart/Prestávka . Dvierka spotrebiča sa zablokujú a spustí sa odpočítavanie posunutého štartu. Na displeji sa zobrazí ukazovateľ .

Program sa automaticky spustí po skončení odpočítavania.




Zrušenie odloženého štartu po spustení odpočítavania

Na zrušenie odloženého štartu:

1. Dotykom tlačidla Štart/Prestávka  prerušíte činnosť spotrebiča. Príslušný indikátor zabliká.
2. Opakovane sa dotýkajte tlačidla Odložený štart , kým sa na displeji nezobrazí  a nezhasne ukazovateľ .
3. Opätovným dotykom na tlačidlo Štart/Prestávka  okamžite spustíte program.

Zmena odloženého štartu po spustení odpočítavania


Na zmenu odloženého štartu:

1. Dotykom tlačidla Štart/Prestávka  prerušíte činnosť spotrebiča. Príslušný indikátor zabliká.
2. Opakovane sa dotýkajte tlačidla Odložený štart , kým sa na displeji nezobrazí požadovaný čas posunutého štartu.
3. Opätovným dotykom tlačidla Štart/Prestávka  spustíte nové odpočítavanie.

11.8 Zistenie naplnenia SensiCare System



Trvanie programu na displeji sa vzťahuje na **strednú/ veľkú náplň**.

Po dotknutí sa tlačidla Štart/Prestávka  začne SensiCare System systém zisťovanie náplne bielizne:

Po dotknutí sa tlačidla Štart/Prestávka začne systém SensiCare System zisťovanie náplne bielizne:

1. Spotrebič zistí naplnenie počas prvých 30 sekúnd. Pri programoch, pre ktoré je k dispozícii Time Manager, počas tejto fázy blika bodka oddeľujúca hodiny od minút a bubon sa krátko otáča.
2. Nastavené trvanie programu sa môže upraviť a môže sa zvýšiť alebo znížiť. Po ďalších 30 sekundách začne do spotrebiča pritekať voda.



Asi po 20 minútach od spustenia programu sa môže trvanie programu opäť upraviť, a to v závislosti od schopnosti tkanín absorbovať vodu.




Zisťovanie SensiCare prebehne iba s úplným pracím programom, a ak nebolo trvanie programu skrátené.


- i** Funkcia SensiCare System nie je dostupná pre všetky programy, ako napríklad: Vlna/Hodváb, Plákanie, Odstredovanie a programy s krátkymi cyklami.

11.9 Prerušenie programu a zmena voliteľných funkcií

Pri spustenom programe môžete zmeniť iba niektoré voliteľné funkcie:

1. Dotknite sa tlačidla Štart/Prestávka .

Príslušný ukazovateľ bliká.

2. Dotknite sa tlačidla Štart/Prestávka. Príslušný ukazovateľ bliká.
3. Zmeňte voliteľné funkcie. Príslušne sa menia informácie uvedené na displeji.
4. Znova sa dotknite tlačidla Štart/Prestávka .

Prací program bude pokračovať.

5. Opäť sa dotknite tlačidla Štart/Prestávka.



Prací program bude pokračovať.

11.10 Zrušenie spusteného programu

1. Stlačením tlačidla Zap./Vyp. zrušíte program a vypnete spotrebič.
2. Stlačením tlačidla Zap./Vyp. zrušíte program a vypnete spotrebič.
3. Ďalším stlačením tlačidla Zap./Vyp. spotrebič zapnete.



- i** Ak sa funkcia SensiCare System skončila a už sa spustilo napúšťanie vody, nový program sa spustí **bez zopakovania funkcie SensiCare System**. Voda a prací prostriedok sa nevypúšťajú, aby sa predišlo plynutiu. Na displeji sa zobrazí maximálne trvanie programu, pričom aktualizácia prebehne asi po 20 minútach po spustení nového programu.

Existuje aj alternatívny spôsob zrušenia:

1. Otočte volič do polohy „Reset“ .
 2. Počkejte 1 sekundu. Na displeji sa zobrazí .
- Teraz môžete nastaviť nový prací program.
4. Ďalším stlačením tlačidla Zap./Vyp. spotrebič zapnete.


- i** Ak sa funkcia SensiCare System skončila a už sa spustilo napúšťanie vody, nový program sa spustí **bez zopakovania funkcie SensiCare System**. Voda a prací prostriedok sa nevypúšťajú, aby sa predišlo plynutiu. Na displeji sa zobrazí maximálne trvanie programu, pričom aktualizácia prebehne asi po 20 minútach po spustení nového programu.


Existuje aj alternatívny spôsob zrušenia:

1. Otočte volič do polohy „Reset“ .
 2. Počkejte 1 sekundu. Na displeji sa zobrazí .
- Teraz môžete nastaviť nový prací program.


11.11 Otvorenie dvierok – Pridanie odevov

- i** Dvierka neotvárajte, ak je príliš vysoká teplota alebo hladina vody v bubne a/alebo sa bubon ešte otáča.

Počas prebiehajúceho programu alebo odpočítavania posunutého štartu sú dvierka spotrebiča zablokované. Na displeji sa zobrazí ukazovateľ .

1. Dotknite sa tlačidla Štart/Prestávka .


Na displeji prestane svietiť príslušný ukazovateľ blokovania dvierok.

2. Dotknite sa tlačidla Štart/Prestávka. Na displeji prestane svietiť príslušný ukazovateľ blokovania dvierok.
3. Otvorte dvierka spotrebiča. V prípade potreby pridajte alebo odoberte bielizeň. Dvierka zatvorte a znova sa dotknite tlačidla Štart/Prestávka .

Program alebo odpočítavanie posunutého štartu bude ďalej pokračovať.


4. Otvorte dverka spotrebiča. V prípade potreby pridajte alebo odoberte bielizeň. Dverka zatvorte a znova sa dotknite tlačidla Štart/Prestávka.

11.12 Koniec programu

Po ukončení programu sa spotrebič automaticky zastaví. Zaznejú zvukové signály (ak sú zapnuté). Na displeji sa zobrazí .


Ukazovateľ tlačidla Štart/Prestávka  zhasne.

Ukazovateľ tlačidla zhasne Štart/Prestávka.

Dverka sa odblokujú a ukazovateľ  zhasne.


1. Stlačením tlačidla Zap./Vyp. spotrebič vypnete.

Päť minút po skončení programu funkcia úspory energie automaticky vypne spotrebič.

 Ak spotrebič znovu zapnete, na displeji sa zobrazí indikácia ako na konci predchádzajúceho programu. Otočením ovládača programu nastavte nový cyklus.

2. Stlačením tlačidla Zap./Vyp. spotrebič vypnete.




Päť minút po skončení programu funkcia úspory energie automaticky vypne spotrebič.



 Ak spotrebič znovu zapnete, na displeji sa zobrazí indikácia ako na konci predchádzajúceho programu. Otočením ovládača programu nastavte nový cyklus.



3. Zo spotrebiča vyberte všetku bielizeň.
4. Skontrolujte, či je bubon prázdny.
5. Dverka a priehradku na prací prostriedok nechajte mierne pootvorené, aby ste zabránili tvorbe plesní a zápachu.




11.13 Vypustenie vody po skončení cyklu

Ak ste si zvolili program alebo voliteľnú funkciu, ktorá nevypúšťa vodu pri poslednom plákaní, program sa ukončí, ale:



- V oblasti času sa zobrazí  a na displeji sa zobrazí zablokovanie dveriek .
- Ukazovateľ tlačidla Štart/Prestávka  začne blikať.
- Dverka zostanú zablokované.
- Bubon sa stále v pravidelných intervaloch otáča, aby sa zabránilo pokrčeniu bielizne.
- Aby ste mohli otvoriť dverka, musíte vypustiť vodu:



1. V prípade potreby stlačte tlačidlo Odstreďovanie  a znížte spotrebičom navrhnutú rýchlosť odstredovania.
2. Stlačte tlačidlo Štart/Prestávka  spotrebič vypustí vodu a odstredí.


Ukazovateľ funkcie Plákanie Stop  alebo  zhasne.

 Ak ste nastavili Tichý  a nezmenila sa rýchlosť odstredovania, keď ste stlačili tlačidlo Štart/Prestávka , spotrebič iba vypustí vodu.

3. Stlačte tlačidlo Štart/Prestávka: spotrebič vypustí vodu a odstredí.

Ukazovateľ funkcie Plákanie Stop  alebo  zhasne.

 Ak ste nastavili Tichý  a nezmenila sa rýchlosť odstredovania, keď ste stlačili tlačidlo Štart/Prestávka, spotrebič iba vypustí vodu.

4. Po skončení programu, keď ukazovateľ blokovania dveriek  zhasne, môžete dverka otvoriť.

5. Podržte stlačené tlačidlo Zap./Vyp. niekoľko sekúnd, spotrebič sa vypne.
6. Podržte stlačené tlačidlo Zap./Vyp. niekoľko sekúnd, spotrebič sa vypne.

11.14 Pohotovostná funkcia

V snahe ušetriť energiu funkcia automaticky vypne spotrebič, aby sa znížila spotreba energie v týchto prípadoch:

- Nepoužijete spotrebič po dobu 5 minút, keď nie je spustený žiaden program.
Stlačením tlačidla Zap./Vyp. spotrebič znovu zapnete.
Stlačením tlačidla Zap./Vyp. spotrebič znovu zapnete.
- 5 minút po skončení pracovného programu.

Stlačením tlačidla Zap./Vyp. spotrebič znovu zapnete.
Stlačením tlačidla Zap./Vyp. spotrebič znovu zapnete.
Na displeji sa zobrazí stav na konci posledného programu.
Otočením ovládača programu nastavte nový cyklus.

Ak otočíte ovládač do polohy „Reset“ ●, spotrebič sa o 30 sekúnd automaticky vypne.



Ak nastavíte program alebo voľiteľnú funkciu, ktorá končí s vodou v bubne, funkcia **nevypne** spotrebič, aby vám pripomenula, že máte vypustiť vodu.

12. TIPY A RADY



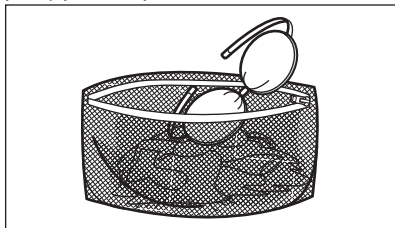
VAROVANIE!

Pozrite si kapitoly ohľadne bezpečnosti.

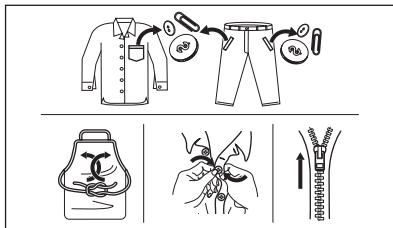
12.1 Vloženie bielizne

- Bielizeň rozdeľte na: bielu, farebnú, syntetickú, jemnú a vlnenú bielizeň.
- Dodržiavajte pokyny uvedené na štítkoch odevov.
- Neperte spolu bielu a farebnú bielizeň.
- Niektorá farebná bielizeň môže pri prvom praní pustiť farbu. Nové farebné odevy odporúčame prať niekoľko krát osobitne.
- Viacvrstvové odevy, vlnené oblečenie a odevy s namaľovanými dekoráciami prevráťte naruby.
- Odolné škvry ošetríte vopred.
- Odolné škvry odstráňte špeciálnym prípravkom.
- Pri praní záclon buďte opatrní. Odstráňte háčiky a záclony vložte do pracovného vaku alebo obliečky.
- Veľmi malé náplne môžu spôsobiť problémy s vyvážením vo fáze odstreďovania, čo môže mať za následok nadmerné vibrácie. Ak sa tak stane:

- a. prerušte program a otvorte dvierka (pozrite si kapitolu „Každodenné používanie“);
 - b. ručne usporiadajte bielizeň tak, aby jednotlivé položky boli vo vnútri rovnomerne rozložené;
 - c. stlačte tlačidlo Štart/Prestávka. Fáza odstreďovania pokračuje.
- Zapnite gombíky na obliečkach, zipsy, háčiky a patentky. Opasky, šnúry, šnúry od topánok, mašle a akékoľvek iné voľné časti odevov zviažte.
 - Neperte neobrubené ani natrhnuté odevy. Na pranie malých a/alebo citlivých kúskov (napr. podprsenky s kosticami, opasky, pančuchové nohavice, šnúry od topánok, mašle a pod.) použite pracie vrecúško.



- Vyprázdňte vrecák a odevy narovnajte.



12.2 Veľmi odolné škvrnny

Na niektoré škvrnny nestačí voda a prací prostriedok.

Tieto škvrnny odporúčame ošetriť ešte pred vložením odevu do práčky.

Špeciálne odstraňovače škvŕn sú k dispozícii. Použite špeciálny odstraňovač škvŕn určený pre daný typ škvŕny a tkaniny.

Odstraňovač škvŕn nestriekajte na odev v blízkosti spotrebiča, keďže spôsobuje poškodenie plastových častí.



12.3 Druh a množstvo pracieho prostriedku

Výber pracieho prostriedku a používanie správnych množstiev nielen ovplyvňuje prací výkon, ale tiež pomáha predísť odpad a chrániť životné prostredie:

- Používajte len pracie prostriedky a prídavné prostriedky určené špeciálne pre práčky. Najprv postupujte podľa týchto všeobecných pravidiel:
 - práškové pracie prostriedky (tiež tablety a jednodávkové pracie prostriedky) pre všetky druhy tkanín okrem jemnej. Uprednostnite práškové pracie prostriedky s obsahom bieldla pre bielu bielizeň a dezinfikovanie bielizne,
 - tekuté pracie prostriedky (tiež jednodávkové pracie prostriedky),

hlavne pri programoch prania pri nízkej teplote (max. 60 °C) pre všetky typy tkanín alebo špeciálne prostriedky na pranie vlny.

- Výber a množstvo pracieho prostriedku závisí od druhu tkaniny (jemná bielizeň, vlna, bavlna a pod.), farby oblečenia, veľkosti náplne, stupňa znečistenia, teploty prania a tvrdosti použitej vody.
- Dodržte pokyny, ktoré nájdete na obale pracích prostriedkov alebo prídavných prostriedkov bez toho, aby ste použili väčšie množstvo, ako je uvedené (**MAX**).
- Nemiešajte rôzne druhy pracích prostriedkov.
- Použite menej pracieho prostriedku, ak:
 - periete malú náplň,
 - bielizeň je mierne zašpinená,
 - počas prania vzniká veľké množstvo peny.
- Keď používate tablety alebo kapsule pracieho prostriedku, vždy ich vložte do bubna, nie do dávkovača pracieho prostriedku a dodržiavajte odporúčania výrobcu.

Nedostatok pracieho prostriedku môže spôsobiť:

- neuspokojivé výsledky prania,
- zhnednutie náplne,
- masťné oblečenie,
- pleseň v spotrebiči.

Nadmerné množstvo pracieho prostriedku môže spôsobiť:

- mydliny,
- znížený účinok prania,
- nevhodné plákanie,
- väčší dopad na životné prostredie.

12.4 Ekologické rady

Odporúčame vám dodržiavať nasledujúce rady na ušetrenie vody, energie a na ochranu životného prostredia:

- **Bežne znečistenú bielizeň perte bez predprania.** Ušetríte tak prací prostriedok, vodu a čas (chráni sa tým aj životné prostredie).
- Naloženie spotrebiča po **maximálnu kapacitu vyznačenú pre každý program pomáha znížiť spotrebu energie a vody.**

- S adekvátnym ošetrovaním bielizne pred praním je možné odstrániť škvrny a limitované znečistenie a bielizeň je možné následne prať pri nižšej teplote.
- Pre používanie správneho množstva pracieho prostriedku si pozrite množstvo navrhnuté výrobcom pracieho prostriedku a skontrolujte tvrdosť vody vášho domáceho systému. Pozrite si časť „Tvrdosť vody“.
- **Pred sušením bielizne v sušičke nastavte maximálnu možnú rýchlosť odstreďovania** pre zvolený prací program. Ušetríte tým energiu počas sušenia.

12.5 Tvrdosť vody

Ak žijete v oblasti s vysokou alebo strednou tvrdosťou vody, odporúčame používať zmäkčovač vody pre práčky. V oblastiach s mäkkou vodou nie je potrebné používať zmäkčovač vody.

Ak chcete zistiť tvrdosť vody vo vašej oblasti, obráťte sa na miestnu vodárenskú spoločnosť.

Použite správne množstvo zmäkčovača vody. Dodržiavajte pokyny uvedené na obale produktu.

13. OŠETROVANIE A ČISTENIE



VAROVANIE!

Pozrite si kapitoly ohľadne bezpečnosti.

13.1 Harmonogram periodického čistenia

Periodické čistenie pomáha predĺžiť životnosť vášho spotrebiča.

Po každom cykle nechajte dvierka a dávkovač pracieho prostriedku mierne pootvorené, aby sa dosiahla cirkulácia vzduchu a vysušila vlhkosť vnútri spotrebiča: zabráni sa tvorbe plesní a zápachu.

Ak spotrebič nepoužívate dlhší čas: zatvorte vodovodný ventil a odpojte spotrebič od elektrickej siete.

Indikatívny harmonogram periodického čistenia:

Odvápňovanie	Dvakrát ročne
Program na údržbu práčky	Jedenkrát ročne
Vyčistite tesnenia dvierok	Každé dva mesiace
Vyčistite bubon	Každé dva mesiace
Vyčistite dávkovač pracieho prostriedku	Každé dva mesiace

Vyčistite filter odtočkového čerpadla	Dvakrát ročne
---------------------------------------	---------------

Vyčistite filter v prírodnej hadici a filter ventilu	Dvakrát ročne
--	---------------

Následovné odseky vysvetľujú spôsob čistenia každého dielu.

13.2 Odstránenie cudzích predmetov



Pred spustením cyklu sa uistite, že sú vrecká prázdne a všetky voľné prvky sú uviazané. Pozrite si časť „Náplň bielizne“ v kapitole „Rady a tipy“.

Vyberte akékoľvek cudzie predmety (ako napr. kovové spony, gombíky, mince a pod.), ktoré môžete nájsť v tesnení dvierok, filtroch a bubne. Pozrite si odseky „Tesnenie dvierok s dvojzáhybovým lapačom“, „Čistenie bubna“, „Čistenie odtokového čerpadla“ a „Čistenie prírodnej hadice a filtra ventilu“. V prípade potreby kontaktujte autorizované servisné stredisko.

13.3 Vonkajšie čistenie

Spotrebič čistite iba jemným saponátom a teplou vodou. Všetky povrchy vytrite

dosucha. Nepoužívajte drôtenky ani abrazívne materiály.



UPOZORNENIE!

Nepoužívajte alkohol, rozpúšťadlá ani chemikálie.



UPOZORNENIE!

Kovové povrchy nečistite umývacím prostriedkom na báze chlóru.

13.4 Odvápňovanie



Ak je vo vašej oblasti vysoká alebo stredná tvrdosť vody, odporúčame vám použiť prostriedok na odvápnovanie vody pre práčky.

Pravidelne kontrolujte bubon, či nenájdete usadený vodný kameň.

Bežné pracie prostriedky už obsahujú prostriedky na zmäkčovanie vody, ale odporúčame vám spustiť cyklus s prázdny bubnom a produktom na odvápnenie spotrebiča.



Vždy dodržiavajte pokyny uvedené na obale výrobku.

13.5 Program na údržbu práčky

Opakované a dlhodobé používanie programov s nízkymi teplotami môže spôsobiť usadzovanie pracích prostriedkov a šírenie baktérií vo vnútri bubna a hadice. To môže viesť k tvorbe zápachu a plesní. Ak chcete zabrániť usadzovaniu zvyškov a vyčistiť vnútornú časť spotrebiča, pravidelne spúšťajte prací program na údržbu práčky (minimálne raz mesačne).

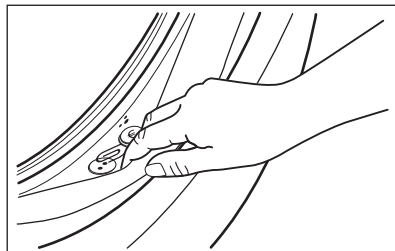


Pozrite si kapitolu „Čistenie bubna“.

13.6 Tesnenie dvierok s dvojitém zachytávačom

Tento spotrebič je navrhnutý so **samočistiacim odtokovým systémom** umožňujúcim vypustenie ľahkých žmoliek, ktoré odpadnú z oblečenia, spolu s vodou. Tesnenie pravidelne kontrolujte. Po skončení cyklu môžete

späťne získať mince, gombíky a iné malé predmety.



V prípade potreby ho vyčistíte pomocou krémového čistiaceho prostriedku s obsahom amoniaku tak, aby ste nepoškrabali povrch.



Vždy dodržiavajte pokyny uvedené na obale výrobku.

Skontrolujte a odstráňte predmety (ak tam nejaké sú), ktoré by sa mohli zachytiť v záhybe.

Uistite sa, že medzi tesnením a dvierkami nezostala zachytená bielizeň.

Po dokončení programu utrite špinu alebo zvyšky vody, ktoré zostali v tesnení dvierok, vlhkou handričkou.

13.7 Čistenie bubna

Bubon pravidelne kontrolujte, či sa v ňom neusádzajú nečistoty.

V bubne sa môžu objaviť hrdzavé škvrny od zhrdzavených predmetov v bielizni alebo ak voda z vodovodu obsahuje veľa železa.

Bubon vyčistíte špeciálnym prostriedkom na nehrdzavejúcu ocel.




Vždy dodržiavajte pokyny uvedené na obale výrobku. Bubon nečistite prostriedkami s kyslým pH na odstraňovanie vodného kameňa, ani prostriedkami s obsahom chlóru či drôtenkami.

Dôkladné čistenie:

1. Vyberte všetku bielizeň z bubna.
2. Spustíte program Bavlna s najvyššou teplotou.

- Do prázdneho bubna pridajte malé množstvo práškoveho pracieho prostriedku, aby sa vypláchli prípadné nečistoty.

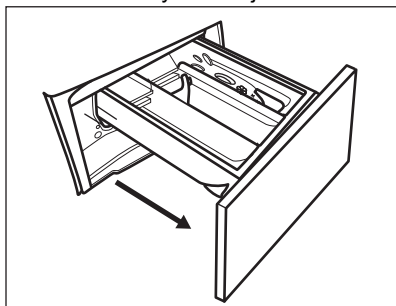


Občas sa po skončení cyklu môže na displeji objaviť ikona . Je to odporúčanie na vykonanie „vyčistenia bubna“. Po vykonaní čistenia bubna ikona zmizne.

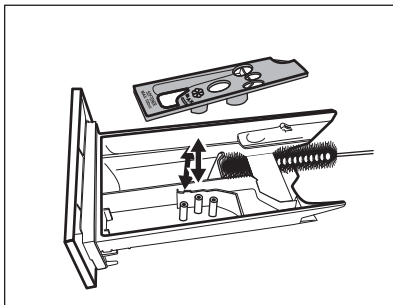
13.8 Čistenie dávkovača pracieho prostriedku

Ak chcete zabrániť možnému usadzovaniu sa zaschnutého pracieho prostriedku alebo avivážneho prostriedku a/alebo tvorbe plesni v násypke dávkovača pracieho prostriedku, z času na čas vykonajte tento čistiaci postup:

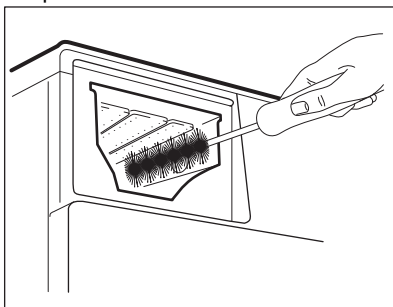
- Otvorte zásuvku. Západku stlačte smerom dole, ako je naznačené na obrázku a vytiahnite ju von.



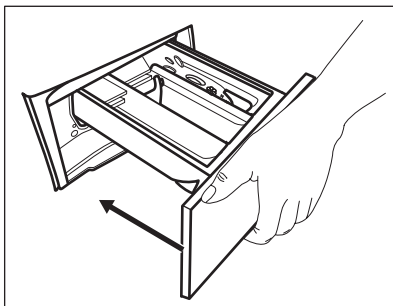
- Odstráňte vrchnú časť priehradky na aviváže, aby ste si zjednodušili čistenie, a násypku vypláchnite pod tečúcou teplou vodou, aby ste odstránili akékoľvek stopy nahromadeného prostriedku. Po vyčistení vráťte vrchnú časť na miesto.



- Uistite sa, že ste odstránili všetky zvyšky prostriedkov z hornej aj spodnej časti priehradky. Na vyčistenie priehradky násypky použite malú kefku.



- Zásuvku na prací prostriedok nasuňte na vodiace lišty a zatvorte ju. Spustíte program plákania bez bielizne.



13.9 Čistenie vypúšťacieho čerpadla



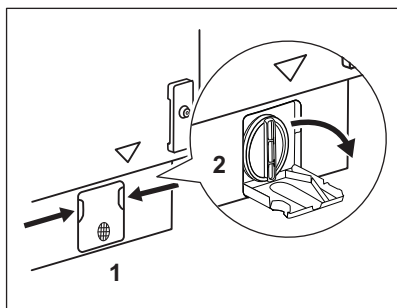
VAROVANIE!
Zástrčku napájacieho kábla vytiahnite zo siet'ovej zásuvky.

- i** Pravidelne kontrolujte filter odtokového čerpadla a uistite sa, že je čisté.

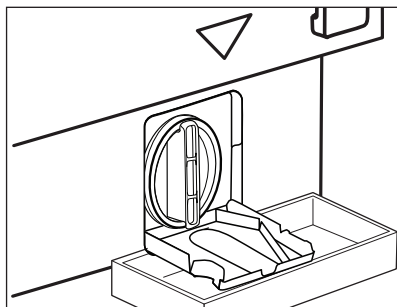
Odtokové čerpadlo vyčistíte, ak:

- Spotrebič vypustí vodu.
- Bubon sa netočí.
- Spotrebič vydáva nezvyčajný hluk z dôvodu upchania odtokového čerpadla.

Ak chcete vyčistiť čerpadlo, postupujte takto:

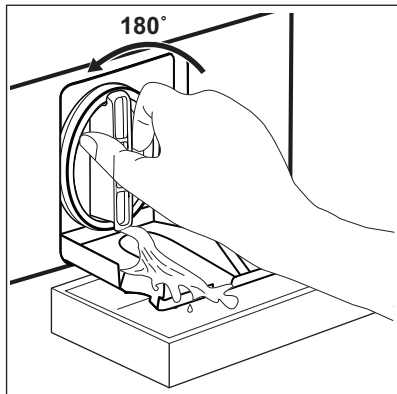


1. Otvorte kryt čerpadla.



2. Pod vývod výpustného čerpadla položte vhodnú misku, aby ste zachytili vytekajúcu vodu.

Pri vyberaní filtra majte vždy poruke handru, aby ste mohli utrieť vytečenú vodu.



3. Filter otvorte otočením o 180 stupňov proti smeru hodinových ručičiek, nevyberajte ho. Vypustite vodu.

4. Keď bude miska plná vody, naskrutkujte späť filter a vyprázdňte nádobku.

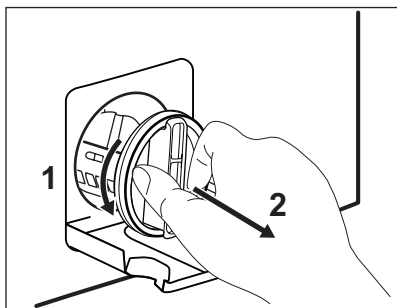
5. Zopakujte kroky č. 3 a 4, až kým voda neprestane tiecť.

- Displej zobrazuje kód alarmu *E20*.

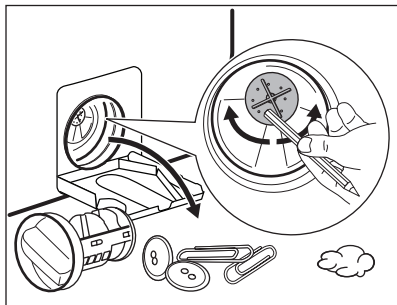


VAROVANIE!

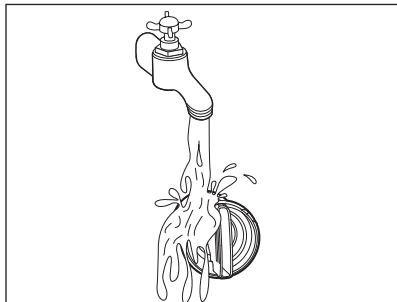
- Filter nevyťahujte, kým je spotrebič v prevádzke.
- Čerpadlo nečistite, ak je voda v spotrebiči horúca. Počkajte, kým voda vychladne



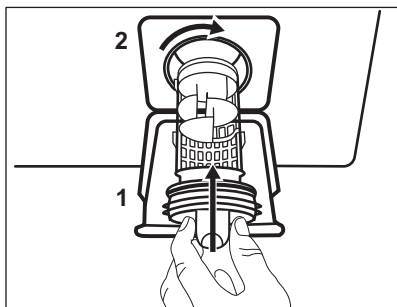
6. Otočte filter proti smeru hodinových ručičiek a vyberte ho.



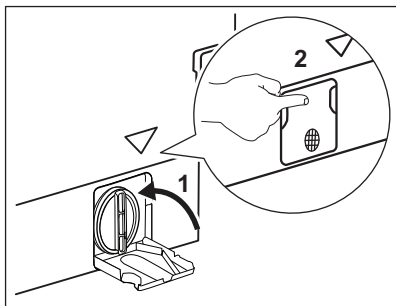
7. V prípade potreby odstráňte chumáče a predmety zachytené vo filtri. Presvedčte sa, že sa lopatka čerpadla môže otáčať. Ak sa nedá otočiť, obráťte sa na autorizované servisné stredisko.



8. Filter vyčistíte pod tečúcou vodou.



9. Vráťte sitko späť na špeciálne lišty tak, že ho otočíte v smere hodinových ručičiek. Uistite sa, že ste filter utiahli správne, aby ste zabránili priesakom.

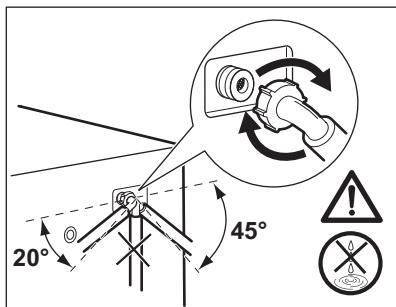
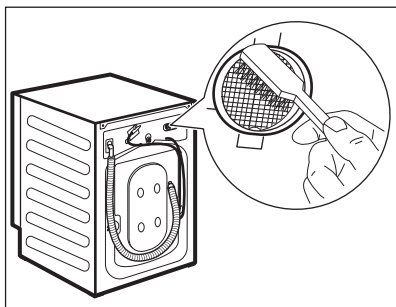
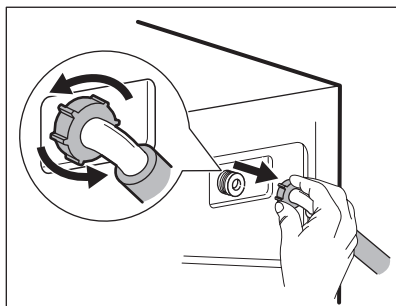
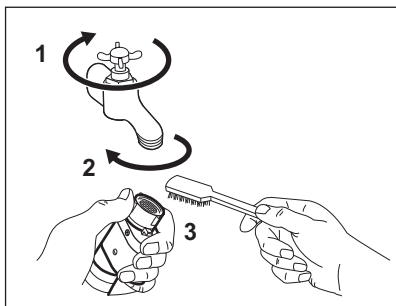


10. Zatvorte kryt čerpadla.

Keď vypustíte vodu postupom núdzového vypustenia, musíte znova aktivovať systém vypúšťania:

1. Nalejte 2 litre vody do hlavnej priehradky dávkovača pracieho prostriedku.
2. Na vypustenie vody spustíte príslušný program.

13.10 Čistenie filtra v prívodnej hadici a filtra ventila



13.11 Núdzové vypustenie

Ak spotrebič nevypúšťa vodu, postupujte rovnako, ako je uvedené v odseku „Čistenie odtokového čerpadla“. V prípade potreby čerpadlo vyčistite.

Keď vypustíte vodu postupom núdzového vypustenia, musíte znova aktivovať systém vypúšťania:

1. Nalejte 2 litre vody do hlavnej priehradky dávkovača pracieho prostriedku.
2. Na vypustenie vody spustíte príslušný program.

13.12 Ochranné opatrenia pred mrazom

Ak sa spotrebič nachádza na mieste, kde môže teplota dosiahnuť hodnoty okolo 0 °C alebo môže klesnúť pod túto teplotu, odstráňte zvyšnú vodu z prírodnej hadice a vypúšťacieho čerpadla.

1. Zástrčku napájacieho kábla vyťahnite zo sieťovej zásuvky.
2. Zatvorte vodovodný kohútik.
3. Obidva konce prírodnej hadice vložte do nádoby a nechajte vodu odtiecť z hadice.

4. Vyprázdňte vypúšťacie čerpadlo. Prečítajte si informácie o núdzovom vypustení.
5. Keď je vypúšťacie čerpadlo prázdne, znova nainštalujte prírodnú hadicu.



VAROVANIE!

Pred opätovným použitím spotrebiča sa uistite, že je teplota vyššia než 0 °C. Výrobca nie je zodpovedný za škody spôsobené nízkymi teplotami.

14. RIEŠENIE PROBLÉMOV



VAROVANIE!

Pozrite si kapitoly ohľadne bezpečnosti.


14.1 Kódy alarmov a možné poruchy

Spotrebič sa nespustí alebo sa zastaví počas prevádzky. Najprv skúste nájsť riešenie problému (pozrite si tabuľky).




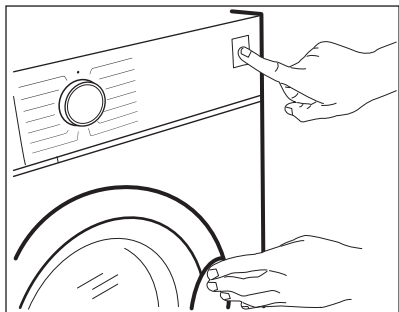
VAROVANIE!

Pred akoukoľvek činnosťou spotrebič odpojte od elektrickej siete.

V prípade niektorých problémov sa na displeji zobrazí kód alarmu a môže nepretržite blikať tlačidlo Štart/Prestávka  :



Ak je v spotrebiči príliš veľa bielizne, vyberte z bubna niekoľko kusov bielizne alebo dvierka držte zatlačené a stlačte tlačidlo Štart/Prestávka, kým ukazovateľ  neprestane blikať (pozrite si obrázok nižšie).




Problém

Možné riešenie

<p>E10 Do spotrebiča nepri- teká správne voda.</p>	<ul style="list-style-type: none"> • Skontrolujte, či je vodovodný kohútik otvorený. • Skontrolujte, či nie je tlak prívodu vody príliš nízky. O túto informáciu požiadajte miestny vodohospodársky orgán. • Skontrolujte, či nie je vodovodný kohútik upchatý. • Uistite sa, že prívodná hadica nie je skrútená, poškodená alebo ohnutá. • Uistite sa, že pripojenie hadice na prívod vody je správne. • Uistite sa, že filter prívodnej hadice a filter ventilu nie sú upchaté. Pozrite si časť „Ošetrovanie a čistenie“.
<p>E20 Spotrebič nevypúšťa vodu.</p>	<ul style="list-style-type: none"> • Skontrolujte, či nie je sifón umývadla upchatý. • Skontrolujte, či nie je odtoková hadica skrútená alebo ohnutá. • Skontrolujte, či nie je upchatý odtokový filter. V prípade potreby filter vyčistite. Pozrite si časť „Ošetrovanie a čistenie“. • Uistite sa, že je pripojenie odtokovej hadice správne. • Nastavte program vypúšťania vody, ak ste nastavili program bez fázy vypúšťania. • Nastavte program vypúšťania vody, ak ste nastavili voliteľnú funkciu, po skončení ktorej zostane v práčke voda.
<p>E40 Dvierka spotrebiča sú otvorené alebo sú nesprávne zatvorené.</p>	<ul style="list-style-type: none"> • Ubezpečte sa, že dvierka sú správne zatvorené.
<p>E91 Vnútorne zlyhanie. Elektronické prvky spotrebiča nekomu- nikujú.</p>	<ul style="list-style-type: none"> • Program sa neskončil správne alebo sa spotrebič zastavil príliš skoro. Spotrebič vypnite a znovu zapnite. • Ak sa opäť zobrazí poruchový kód, obráťte sa na autorizované servisné stredisko.
<p>EHO Elektrické napájanie je nestabilné.</p>	<ul style="list-style-type: none"> • Počkajte, kým sa napájanie neustáli.
<p>EFO Aktivovalo sa zaria- denie proti vytopeniu.</p>	<ul style="list-style-type: none"> • Spotrebič odpojte a zatvorte vodovodný ventil. Obráťte sa na autorizované servisné stredisko.

Ak sa na displeji zobrazia iné poruchové kódy, vypnite a zapnite spotrebič. Ak problém pretrváva, obráťte sa na autorizované servisné stredisko.

V prípade iného problému s práčkou si pozrite tabuľku nižšie, kde možno nájdete vhodné riešenie.

Problém	Možné riešenie
Program sa nespustí.	<ul style="list-style-type: none"> • Skontrolujte, či je sieťová zástrčka pripojená k sieťovej zásuvke. • Skontrolujte, či sú dvierka spotrebiča zatvorené. • Skontrolujte, či nie je v skrinke s poistkami poškodená poistka. • Uistite sa, že bolo stlačené tlačidlo Štart/Prestávka . • Ak je nastavený odložený štart, zrušte nastavenie alebo počkajte na dokončenie odpočítavania. • Ak je zapnutá funkcia Detská poistka, vypnite ju. • Skontrolujte polohu voliča zvoleného programu.
Spotrebič napustí vodu a hneď ju aj vypustí.	<ul style="list-style-type: none"> • Skontrolujte, či je odtoková hadica v správnej polohe. Hadica môže byť umiestnená príliš nízko. Pozrite si časť „Inštalčné pokyny“.
Fáza odstreďovania nefunguje alebo cyklus prania trvá dlhšie než zvyčajne.	<ul style="list-style-type: none"> • Nastavte program odstreďovania. • Skontrolujte, či nie je upchatý odtokový filter. V prípade potreby filter vyčistite. Pozrite si časť „Ošetrovanie a čistenie“. • Manuálne upravte bielizeň v bubne a znova spustíte fázu odstreďovania. Tento problém môže byť spôsobený nedostatočným vyvážením.
Na podlahe je voda.	<ul style="list-style-type: none"> • Uistite sa, že sú spoje hadíc na vodu pevne dotiahnuté a nedochádza k únikom vody. • Uistite sa, že prívodná a odtoková hadica nie sú poškodené. • Uistite sa, že používate správny prací prostriedok a správne množstvo.
Nie je možné otvoriť dvierka spotrebiča.	<ul style="list-style-type: none"> • Skontrolujte, či ste nezvolili prací program, ktorý končí s vodou v bubne. • Skontrolujte, či je prací program ukončený. • Ak je v bubne voda, nastavte program vypúšťania alebo odstreďovania. • Uistite sa, že má spotrebič prívod elektrickej energie. • Tento problém môže byť spôsobený poruchou spotrebiča. Obráťte sa na autorizované servisné stredisko. Ak potrebujete otvoriť dvierka, pozorne si prečítajte časť „Núdzové otvorenie dvierok“.
Spotrebič vydáva nezvyčajný zvuk a vibruje.	<ul style="list-style-type: none"> • Uistite sa, že je spotrebič správne vyrovnaný. Pozrite si časť „Inštalčné pokyny“. • Uistite sa, že sú odstránené obaly alebo prepravné skrutky. Pozrite si časť „Inštalčné pokyny“. • Pridajte viac bielizne do bubna. Dávka je možno príliš malá.
Trvanie programu sa predĺži alebo skráti počas prebiehajúceho programu.	<ul style="list-style-type: none"> • Funkcia SensiCare System dokáže prispôbiť trvanie programu podľa typu a množstva náplne. Pozrite si časť „Zistenie náplne SensiCare System“ v kapitole „Každodenné používanie“.

Problém	Možné riešenie
Výsledky prania nie sú uspokojivé.	<ul style="list-style-type: none"> • Zvýšte množstvo pracieho prostriedku alebo použite iný prací prostriedok. • Pred praním bielizne odstráňte odolné škrvny pomocou špeciálnych produktov. • Uistite sa, že ste nastavili správnu teplotu. • Znížte množstvo bielizne.
Príliš veľa peny v bubne počas pracieho cyklu.	<ul style="list-style-type: none"> • Znížte množstvo pracieho prostriedku alebo počet tabliet alebo jednodávkových pracích prostriedkov.
Po dokončení pracieho cyklu zostávajú v zásuvke na prací prostriedok zvyšky pracieho prostriedku.	<ul style="list-style-type: none"> • Uistite sa, že klapka je v správnej polohe (HORE pre práškový prací prostriedok – DOLE pre tekutý prací prostriedok). • Uistite sa, že ste použili dávkovač pracieho prostriedku podľa pokynov uvedených v tomto návode.

Po kontrole aktivujte spotrebič. Program pokračuje od bodu prerušenia.

Ak problém pretrváva, obráťte sa na autorizované servisné stredisko.

Údaje potrebné pre autorizované servisné stredisko nájdete na typovom štítku.

14.2 Núdzové otvorenie dvierok

V prípade výpadku dodávky elektrickej energie alebo poruchy zostanú dvierka spotrebiča zablokované. Po obnove dodávky elektrickej energie prací program pokračuje. Ak dvierka zostanú zablokované z dôvodu poruchy, je možné ich otvoriť pomocou funkcie núdzového odblokovania.

Pred otvorením dvierok:



UPOZORNENIE!
Hrozí nebezpečenstvo popálenia! Ubezpečte sa, že teplota vody nie je príliš vysoká a že bielizeň nie je horúca. V prípade potreby počkajte, kým nevychladnú.



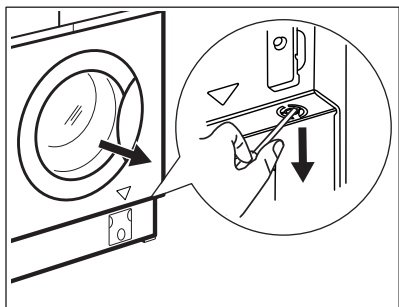
UPOZORNENIE!
Hrozí nebezpečenstvo poranenia! Uistite sa, že bubon sa netočí. V prípade potreby počkajte, kým sa bubon neprestane točiť.



Uistite sa, že hladina vody vnútri bubna nie je príliš vysoká. V prípade potreby vykonajte núdzové vypustenie vody (pozrite si časť «Núdzové vypustenie» v kapitole «Starostlivosť a čistenie»).

Ak chcete otvoriť dvierka, postupujte takto:

1. Stlačením tlačidla Zap./Vyp. vypnite spotrebič.
2. Stlačením tlačidla Zap./Vyp. vypnite spotrebič.
3. Zástrčku napájacieho kábla vytiahnite zo sieťovej zásuvky.
4. Raz potiahnite páčku núdzového odistenia nadol. Opäť ju potiahnite, ponechajte ju napnutú a popritom otvorte dvierka spotrebiča. Páčka núdzového odistenia sa nachádza na mieste vyznačenom na nasledovnom obrázku.



5. Vyberte bielizeň a potom zatvorte dvierka spotrebiča.

15. HODNOTY SPOTREBY

15.1 Úvod

i Na webovej stránke **www.theenergylabel.eu** nájdete podrobnejšie informácie o štítku s energetickými údajmi.

i Čiarový kód na štítku energetických údajov dodanom so spotrebičom poskytuje webový odkaz na informácie o výkone spotrebiča v databáze EU EPREL. Energetický štítok, návod na používanie a ďalšie dokumenty si odložte, aby ste ich mali v prípade potreby neskôr k dispozícii. Tie isté informácie sú dostupné aj v databáze EPREL na webovej stránke **https://eprel.ec.europa.eu**, kde treba zadať model a číslo výrobu, ktoré nájdete na typovom štítku spotrebiča. Informácie o umiestnení typového štítku nájdete v kapitole „Popis výrobu“.

15.2 Legenda

kg	Vkladanie bielizne.	hh:m m	Trvanie programu.
kWh	Spotreba energie.	°C	Teplota bielizne.
Litre	Spotreba vody.	ot./ min.	Rýchlosť odstreďovania.
%	Zostatková vlhkosť na konci fázy odstreďovania. Čím je rýchlosť odstreďovania vyššia, tým je spotrebič hlučnejší a zostatková vlhkosť bielizne nižšia.		

i Hodnoty spotreby a trvanie programu sa môžu líšiť podľa prevádzkových podmienok (napr. izbová teplota, teplota vody, množstvo a druh bielizne, napájacie napätie), a tiež ak zmeníte predvolené nastavenie programu.

15.3 Podľa nariadenia Európskej komisie 2019/2023

Program Eco 40-60	kg	kWh	Litre	hh:mm	%	°C	ot./min ¹⁾
Plná náplň	7.0	0.720	53.0	03:15	53.00	38.0	1351
Polovičná náplň	3.5	0.440	43.0	02:30	53.00	32.0	1351
Štvrtinová náplň	2.0	0.300	33.0	02:20	54.00	31.0	1351

1) Maximálna rýchlosť odstreďovania.

Spotreba energie v rôznych režimoch

Vyp (W)	Pohotovostný režim (W)	Odložený štart (W)
0.50	0.50	4.00

Čas do vypnutia/pohotovostného režimu je maximálne 15 minút.

15.4 Bežné programy



Tieto hodnoty sú iba orientačné.

Program	kg	kWh	Litre	hh:mm	%	°C	ot./min ¹⁾
Bavlna ²⁾ 90 °C	7.0	2.220	80.0	04:00	52.00	85.0	1400
Bavlna 60 °C	7.0	1.300	75.0	03:25	52.00	55.0	1400
Bavlna ³⁾ 20 °C	7.0	0.250	75.0	02:40	52.00	20.0	1400
Syntetika 40 °C	3.0	0.650	75.0	02:25	35.00	40.0	1200
Jemná bielizeň ⁴⁾ 30 °C	2.0	0.360	50.0	01:10	35.00	30.0	1200
Vlna 30 °C	1.5	0.200	55.0	01:05	30.00	30.0	1200


1) Referenčný ukazovateľ rýchlosti odstreďovania.


2) Vhodný na pranie silne zašpinených textílií.

3) Vhodný na pranie mierne znečistenej bavlny, syntetických a zmesových tkanín.

4) Tiež vykoná rýchly cyklus prania na mierne zašpinenú bielizeň.

16. OCHRANA ŽIVOTNÉHO PROSTREDIA

Materiály označené symbolom  odovzdajte na recykláciu. Obal hodte do príslušných kontajnerov na recykláciu. Chráňte životné prostredie a zdravie ľudí a recyklujte odpad z elektrických a elektronických spotrebičov. Nelikvidujte

spotrebiče označené symbolom  spolu s odpadom z domácnosti. Výrobok odovzdajte v miestnom recyklačnom zariadení alebo sa obráťte na obecný alebo mestský úrad.

www.electrolux.com/shop



157070840-A-092023

