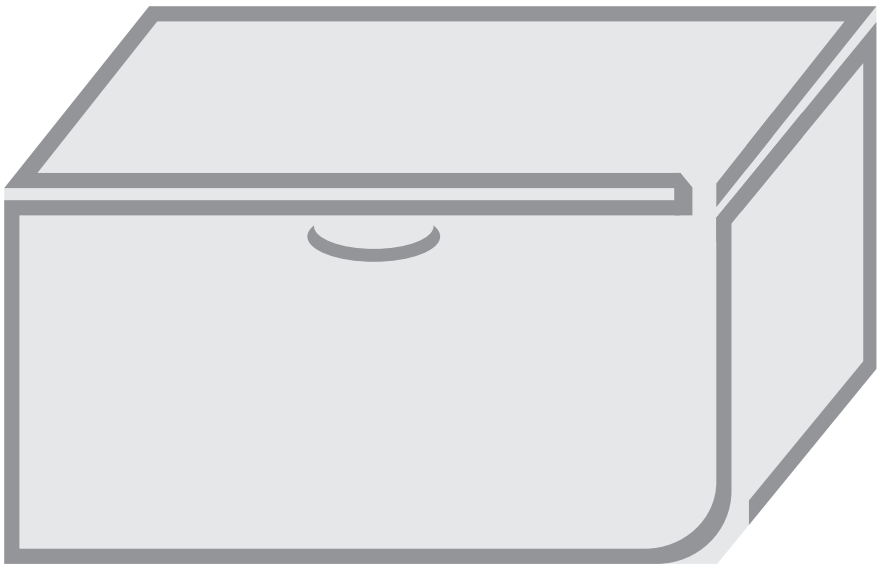


SK

# gorenje

**PODROBNÝ NÁVOD NA  
POUŽITIE** TRUHLICOVEJ  
MRAZNIČKY



Ďakujeme vám za prejavenu dôveru a kúpu nášho spotrebiča, ktorý bol navrhnutý na to, aby vám uľahčil život. Aby sme vám zjednodušili použitie tohto výrobku, pridávame podrobný návod na použitie a pokyny k inštalácii, ktoré sú dodané na oddelenom tlačive. Návod by vám mal pomôcť dozvedieť sa potrebné informácie o vašom novom spotrebiči čo možno najrýchlejšie.

Želáme vám veľa radosti pri jeho používaní.

### **Spotrebič je určený len na domáce použitie.**

**Mraznička** je určená na použitie v domácnosti, na mrazenie čerstvých potravín a dlhodobé skladovanie mrazených potravín (do jedného roka, v závislosti od typu potravín). Teplota vo vnútri spotrebiča je  $-18^{\circ}\text{C}$  alebo nižšia.

Navštívte našu webovú stránku, na ktorej môžete vložiť číslo modelu spotrebiča uvedeného na typovom štítku alebo záručnom liste, aby ste našli podrobný opis vášho spotrebiča, tipy na použitie, riešenie problémov, informácie o servise, pokyny na použitie a pod.



<http://www.gorenje.com>



Dôležité bezpečnostné pokyny

# OBSAH

---

<b>4 DÔLEŽITÉ POZNÁMKY A OPATRENIA</b> .....	<b>ÚVOD</b>
4 Bezpečnostné informácie a varovania	
<b>11 INŠTALÁCIA NOVÉHO SPOTREBIČA</b> .....	<b>OPIS SPOTREBIČA</b>
<b>14 POPIS SPOTREBIČA</b> .....	
<b>15 OVLÁDAČE NA DISPLEJI</b>	
<b>17 ROZMRAZOVANIE</b> .....	<b>ROZMRAZENIE A ČISTENIE SPOTREBIČA</b>
<b>18 ČISTENIE A OŠETROVANIE</b>	
<b>19 ODSTRÁŇOVANIE PORÚCH</b> .....	<b>OSTATNÉ</b>
<b>21 LIKVIDÁCIA SPOTREBIČA</b>	

# DÔLEŽITÉ POZNÁMKY A OPATRENIA

---



## BEZPEČNOSTNÉ INFORMÁCIE A VAROVANIA

Pre svoju bezpečnosť a správne používanie si pred inštaláciou a prvým použitím spotrebiča pozorne prečítajte tento návod pre používateľa vrátane tipov a varovaní. Aby nevznikali zbytočné chyby a nehody, je dôležité zaistiť, aby boli všetky osoby, ktoré spotrebič používajú, dôkladne oboznámené s jeho obsluhou a bezpečnostnými prvkami. Tento návod uschovajte a zaistite, aby bol vždy priložený k spotrebiču, ak dôjde k jeho premiestneniu alebo predaju, aby tak bol po celý čas jeho životnosti každý, kto ho bude používať, dostatočne informovaný o jeho použití a bezpečnosti.

Na zaistenie ochrany života a majetku rešpektujte varovania nachádzajúce sa v tomto návode, pretože výrobca nie je zodpovedný za škody spôsobené nedbalosťou.

### **Bezpečnosť detí a iných zraniteľných osôb**

V súlade s normou EN

Tento spotrebič môžu používať deti nad 8 rokov a osoby so zníženými fyzickými, zmyslovými a duševnými schopnosťami alebo nedostatočnými skúsenosťami a znalosťami, iba ak sú pod dohľadom, dostali príslušné pokyny týkajúce sa bezpečného používania spotrebiča a chápu súvisiace nebezpečenstvá. Deti sa so spotrebičom nesmú hrať. Deti nesmú čistiť a vykonávať údržbu spotrebiča bez dohľadu.

Deti vo veku 3 až 8 rokov môžu vkladať veci do chladiaceho zariadenia a vykladať ich.

V súlade s normou IEC

Tento spotrebič nie je určený na používanie osobami (vrátane detí) so zníženými fyzickými, zmyslovými alebo duševnými schopnosťami alebo nedostatočnými skúsenosťami a znalosťami, ak im nie je zaistený dohľad alebo pokyny na používanie spotrebiča od osoby zodpovednej za ich bezpečnosť.

- Všetky obaly uchovávajúte mimo dosahu detí, pretože hrozí nebezpečenstvo udusenía.
- Keď budete vykonávať likvidáciu spotrebiča, vytiahnite zástrčku zo zásuvky, potom odrežte pripojovací kábel (čo najbližšie pri spotrebiči) a odmontujte dvere, aby deti pri prípadnej hre neutrpeli úraz elektrickým prúdom alebo aby sa nemohli zavrieť do spotrebiča.
- Ak má tento spotrebič s magnetickým tesnením dverí nahradiť starší spotrebič, ktorý má na dverách alebo veku pružinovú zámku (západku), nezabudnite pred likvidáciou starého spotrebiča poškodiť jeho pružinovú zámku, aby stratil funkčnosť. Tak sa z neho nestane smrtiaca pasca pre deti.



### **Všeobecné bezpečnostné upozornenia**

- **VAROVANIE** — Tento spotrebič je určený na používanie v domácnostiach a podobnom prostredí, napríklad:
  - v kuchynkách pre personál v obchodoch, kanceláriách a na iných pracoviskách;
  - na farmách a pre klientov v hoteloch, motelloch a iných ubytovacích zariadeniach;
  - v zariadeniach poskytujúcich ubytovanie s raňajkami;
  - v občerstvovacích a podobných nemaloobchodných zariadeniach.

- VAROVANIE — V spotrebiči neskladujte výbušné látky, napríklad aerosólové nádoby s horľavým hnacím plynom. VAROVANIE — Ak je prírodná šnúra poškodená, musí ju vymeniť výrobca, jeho servisný technik alebo podobne kvalifikované osoby, aby nevzniklo nebezpečenstvo.
- VAROVANIE — Vetracie otvory v plášti spotrebiča aj vo vystavanej konštrukcii udržiavajte vždy voľné.
- VAROVANIE — Na urýchlenie procesu rozmrazovania nepoužívajte mechanické pomôcky ani iné prostriedky než tie, ktoré sú odporúčané výrobcom.
- VAROVANIE — Chladiaci obvod chráňte pred poškodením. VAROVANIE — V priestoroch spotrebiča určených na uloženie potravín nepoužívajte elektrické spotrebiče, ak nejde o spotrebiče odporúčané výrobcom.
- VAROVANIE — Chladivo a izolačný plyn sú horľavé. V prípade likvidácie spotrebiča odovzdajte spotrebič iba autorizovanému stredisku na likvidáciu odpadu. Nevystavujte otvorenému ohňu.
- VAROVANIE — Pri umiestňovaní spotrebiča skontrolujte, či nie je prírodný elektrický kábel niekde zachytený alebo poškodený.
- VAROVANIE — K zadnej časti spotrebiča neumiestňujte kombinované prenosné zásuvkové výstupy alebo prenosné zdroje energie.

## Chladivo

Chladivový okruh spotrebiča obsahuje chladivo izobutén (R600a), čo je prírodný plyn s vysokou kompatibilitou so životným prostredím, ktorý je však horľavý. Počas prepravy a inštalácie spotrebiča zaistite, aby nedošlo k poškodeniu žiadnej časti chladivového okruhu.

Chladivo (R600a) je horľavé.

- VAROVANIE — Chladničky obsahujú chladivo a plyny v izolácii. Chladivo a plyny vyžadujú odbornú likvidáciu, pretože môžu spôsobiť poranenie očí alebo vznietenie. Pred riadnou likvidáciou skontrolujte, či nie je poškodené potrubie s chladivom.



### **Varovanie! Nebezpečenstvo požiaru /horľavé materiály**

Ak dôjde k poškodeniu chladivového okruhu:

- Chráňte spotrebič pred plameňmi a zdrojmi zapálenia.
- Dôkladne vyvetrajte miestnosť, kde sa spotrebič nachádza.

Je nebezpečné meniť špecifikácie alebo tento výrobok akokoľvek upravovať.

Akokoľvek poškodenie elektrickej šnúry môže mať za následok skrat, požiar a/alebo úraz elektrickým prúdom.



### **Elektrická bezpečnosť**

- Elektrickú šnúru nie je dovolené predlžovať.
- Chráňte elektrickú šnúru pred priškripanutím alebo poškodením. Priškripanutá alebo poškodená šnúra sa môže prehrievať a spôsobiť požiar.
- Zaistite si, aby ste mali vždy voľný prístup k hlavnej zástrčke spotrebiča.
- Za hlavný kábel neťahajte.
- Ak je zásuvka v stene uvoľnená, nepripájajte k nej zástrčku. Hrozí nebezpečenstvo úrazu elektrickým prúdom alebo požiaru.
- Nie je dovolené uvádzať spotrebič do prevádzky bez krytu vnútornej osvetľovacej žiarovky.
- Chladničky sa musia napájať iba jednofázovým striedavým prúdom 220 ~ 240 V/50 Hz. Ak napájanie v oblasti používateľa kolíše natoľko, že napätie

prekračuje tento rozsah, musí sa v záujme bezpečnosti použiť automatický regulátor napätia AC nad 350 W. Chladnička musí byť pripojená k samostatnej zásuvke a nie k zásuvke spoločnej aj pre iné elektrické spotrebiče. Jej zástrčka musí zodpovedať zásuvke s uzemňovacím káblom.

## Každodenné používanie

- Neskladujte v spotrebiči horľavé plyny ani kvapaliny. Hrozí nebezpečenstvo výbuchu.
- Neuvádzajte v spotrebiči do prevádzky žiadne elektrické prístroje (napr. elektrické výrobníky zmrzliny, mixéry a pod.).
- Pri odpájaní od sieťovej zásuvky vždy ťahajte za zástrčku, neťahajte za kábel.
- Nedávajte do blízkosti plastových dielov spotrebiča žiadne horúce predmety.
- Nedávajte potraviny priamo proti výstupu vzduchu na zadnej stene.
- Vopred zabalené mrazené potraviny skladujte v súlade s pokynmi výrobcu mrazených potravín.
- Starostlivo dodržujte odporúčania výrobcu pre skladovanie. Pozrite príslušné pokyny pre skladovanie.
- Nedávajte do mrazničky sýtené alebo perlivé nápoje, pretože tie pôsobia tlakom na nádobu a môžu spôsobiť jej explóziu a následné poškodenie spotrebiča.
- Mrazené potraviny môžu spôsobiť omrzliny, ak sa konzumujú ihneď po vybratí z mrazničky.
- Neumiestňujte spotrebič na priame slnečné svetlo.
- Horiace sviečky, lampy a iné predmety s otvoreným ohňom nepribližujte k spotrebiču, aby nevznikol požiar.
- Spotrebič je určený na uchovávanie potravín a/alebo nápojov v bežnej domácnosti popísaných v tomto návode. Spotrebič je ťažký. Pri jeho premiestňovaní je potrebná opatrnosť.



- Nevyťahujte predmety z mrazničky ani sa ich nedotýkajte, ak máte vlhké/mokrú ruku, pretože by ste mohli utrpieť odreniny alebo omrzliny.
- Na základňu, zásuvky, dvere a pod. nikdy nestúpajte.
- Mrazené potraviny sa po rozmrazení nesmú nikdy znovu zmrazovať.
- Nekonzumujte drvený ľad alebo kocky ľadu priamo z mrazničky, pretože by vám to mohlo spôsobiť omrzliny v ústach a na perách.
- Aby nedošlo k padaniu predmetov, ktoré by spôsobili zranenie alebo poškodenie spotrebiča, nepreťažujte poličky vo dverách ani nedávajte príliš mnoho potravín do zásuviek na ovocie a zeleninu.
- VAROVANIE – Potraviny je potrebné pred vloženíím do chladničky zabaliť do príslušného obalu. Tekutiny musia byť skladované vo fľašiach alebo v uzavretých nádobách, aby sa zabránilo ich rozliatiu, pretože zariadenie sa ťažko čistí.

## **Pozor!**

### **Ošetrovanie a čistenie**

- Pred vykonávaním údržby vypnite spotrebič a vytiahnite zástrčku zo sieťovej zásuvky.
- Spotrebič nečistite kovovými predmetmi, parným čističom, éterickými olejmi, organickými rozpúšťadlami alebo abrazívnymi čistiacimi prostriedkami.
- Námrazu zo spotrebiča neodstraňujte ostrými predmetmi. Použite plastovú škrabku.

### **Inštalácia - Dôležité!**

- Pri vykonávaní elektrickej inštalácie starostlivo dodržujte pokyny nachádzajúce sa v tomto návode.
- Spotrebič vybalte a skontrolujte, či nie je poškodený. Ak je spotrebič poškodený, nezapájajte ho. Prípadné škody

ihneď nahláste predajcovi, od ktorého ste spotrebič kúpili. V tom prípade si schovajte obal.

- Odporúčame počkať aspoň štyri hodiny pred pripojením spotrebiča, aby mal olej čas natiecť späť do kompresora.
- Okolo spotrebiča musí byť umožnená dostatočná cirkulácia vzduchu, aby sa neprehrieval. Aby bolo zaistené dostatočné vetranie, dodržujte pokyny pre inštaláciu.
- Zadná stena spotrebiča by pokiaľ možno nemala byť príliš blízko k stene, aby nedošlo ku kontaktu alebo zachyteniu častí, ktoré sa zahrievajú (kompresor, kondenzátor), a k následnému požiaru; dodržujte pokyny pre inštaláciu.
- Spotrebič nesmie byť umiestnený do blízkosti radiátorov alebo varičov.
- Zaistite, aby bola po inštalácii spotrebiča prístupná sieťová zástrčka.

## **Servis**

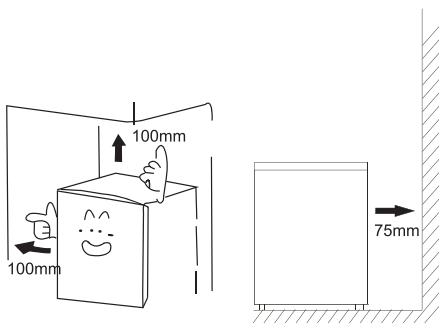
- Práce súvisiace s elektrickým zariadením pri vykonávaní servisu spotrebiča musí vykonávať kvalifikovaný elektrikár alebo podobná kompetentná osoba.
- Servis tohto výrobku musí vykonávať autorizované servisné stredisko a musia sa používať iba originálne náhradné diely.
  - 1) Spotrebič je nenamrzajúci.
  - 2) Spotrebič obsahuje mrazničku.

# INŠTALÁCIA NOVÉHO SPOTREBIČA

- Pred prvým použitím spotrebiča si prezrite tipy.

## Vetranie spotrebiča

Na zabezpečenie vysokej účinnosti, nízkej spotreby energie a odvádzania tepla, musí byť okolo mrazničky dostatočne veľký voľný priestor, umožňujúci správne prúdenie vzduchu. Odporúčaná vzdialenosť zadnej steny mrazničky od steny je 75 mm, po stranách je doporučené nechať voľný priestor 100 mm, a uistite sa, že voľný priestor nad spotrebičom je tiež aspoň 100 mm.



Klimatická trieda	Teplota prostredia
SN	+10 °C až +32 °C
N	+16 °C až +32 °C
ST	+16 °C až +38 °C
T	+16 °C až +43 °C

- Postavte spotrebič na suché miesto, aby nedošlo k jeho poškodeniu vysokou vlhkosťou.
- Chráňte spotrebič pred priamym slnečným svetlom, dažďom alebo mrazom. Postavte spotrebič mimo dosahu zdrojov tepla, napríklad sporáka, krbu alebo vyhrievacieho telesa.
- Tento spotrebič pracuje aj pri teplote prostredia -15 °C, ak sa prísne dodržiavajú vyššie uvedené pokyny.

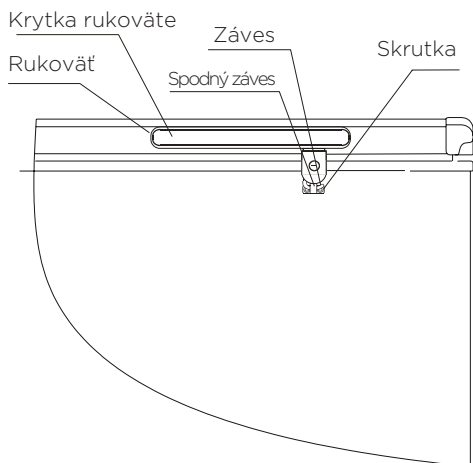
### **Vyrovnanie spotrebiča do vodorovnej polohy (modely s nožičkami)**

Spotrebič by mal byť vo vodorovnej polohe, aby sa zamedzilo vibráciám.

Spotrebič musí byť vo vodorovnej polohe a obe nastaviteľné nožičky musia pevne stáť na podlahe. Polohu môžete nastaviť, aj vhodným odskrutkovaním alebo zaskrutkovaním predných nožičiek (použite prsty alebo vhodný skrutkový kľúč).

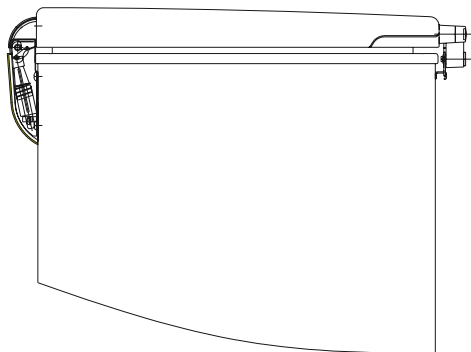
## Montáž rukoväte a závesu

### 1. Ako namontovať rukoväť:



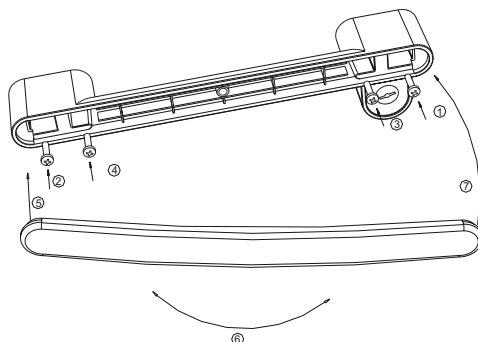
1. Odstráňte štyri skrutky z rukoväte;
2. Na pripevnenie rukoväte použite Philipsove skrutky.

### 2. Ako zmontovať záves:

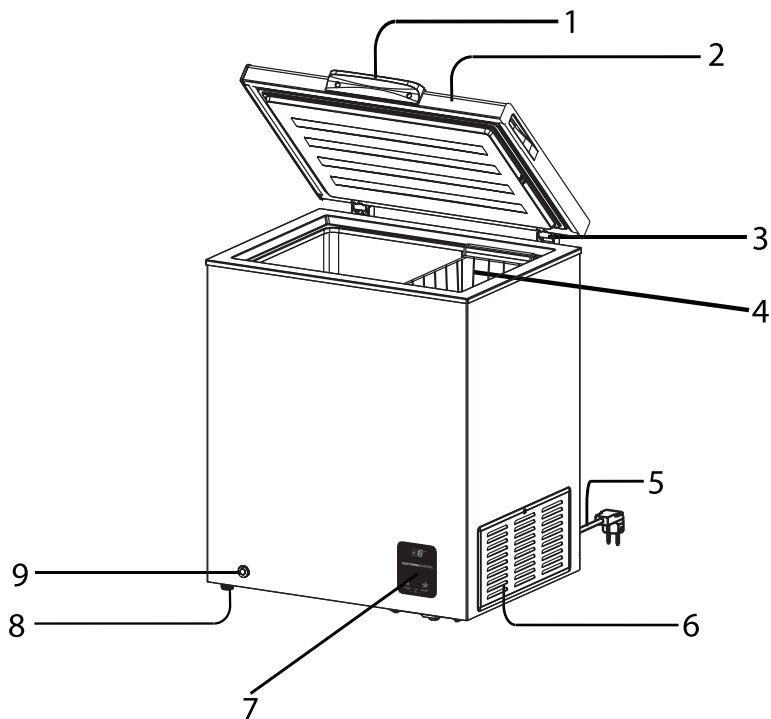


1. Demontujte dve skrutky z puzdra;
2. Umiestnite záves do takej polohy, aby bol oproti puzdra a pevne utiahnite Philipsove skrutky.

### 3. Ako nasadiť kryt rukoväte na rukoväť:



# POPIS SPOTREBIČA



1. Dverová rukoväť (rôzne typy rukovätí)
2. Dvere
3. Záves
4. Košík (len niektoré modely)
5. Napájací kábel so zástrčkou

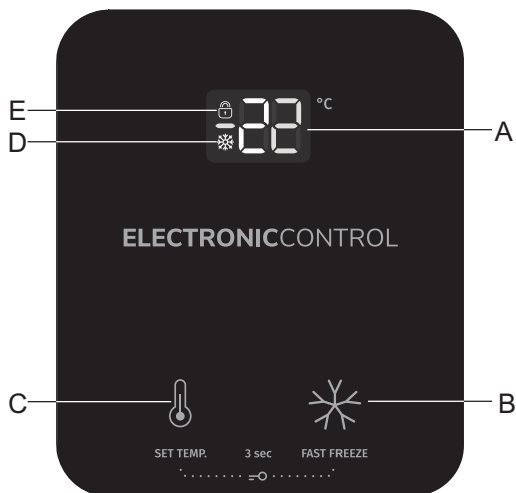
6. Bočný kryt
7. Elektronické ovládanie
8. Nožičky / kolieska (len niektoré modely)
9. Odvodňovací kanálik

Nikdy sa nedotýkajte mokrými rukami vnútorného priestoru mrazničky alebo mrazených potravín v nej, pretože hrozí riziko vzniku omrzlín.

Vyššie uvedený obrázok je len orientačný; konfigurácia sa môže líšiť podľa daného výrobku.

# OVLÁDAČE NA DISPLEJI

---



- A Displej pre zobrazenie teploty
- B Nastavenie supermrazenia
- C Tlačidlo pre nastavenie teploty
- D Display pre supermrazenie
- E Displej zámku

Upozornenie: Vzhľadom k tomu, že zobrazovaná teplota odkazuje na požadovanú teplotu, a nie na skutočnú teplotu vo vnútri mrazničky, líši sa skutočná teplota od zobrazovanej v závislosti na potravinách, ktoré sú v zariadení uskladňované.

## Odomknutie

Keď svieti ikona zámku, znamená to, že mraznička je zamknutá. V tejto chvíli pokračujte pridržením tlačidla SET TEMP. a FAST FREEZE asi na 3 sekundy, kontrolka zámku zhasne a týmto je mraznička odomknutá. Teraz môžete nastaviť teplotu a režim chodu.

Ak počas 20 sekúnd nepoužívate tlačidlo, zámok sa automaticky uzamkne. Ak počas 60 sekúnd nepoužívate tlačidlo, displej zhasne. Aby sa displej znovu rozsvietil, stlačte ľubovoľné tlačidlo.

## Nastavenie teploty

Po odomknutí systému, zakaždým stlačte tlačidlo Temp.Set, aktuálne nastavená teplota sa na displeji bude meniť v nasledovnom poradí: »-14->-15->-16...-22->-23->-24->-14«.

Ak po nastavení, nestlačíte približne 10 sekúnd žiadne tlačidlo, požadované nastavenie sa aktivuje.

## Nastavenie supermrazenia

V odomknutom režime a v režime s deaktivovanou funkciou supermrazenia, bude zobrazovaná teplota po jednom stlačení tlačidla B »-25«. Ak po 10 sekundách nestlačíte žiadne tlačidlo, táto voľba bude aktivovaná a nastavený bude režim supermrazenia. Pre vypnutie režimu supermrazenia stlačte v odomknutom režime ľubovoľné tlačidlo. Režim supermrazenia, sa po určitom čase automaticky vypne a spotrebič sa nastaví do pôvodnej teploty.

**Poznámka:** Režim supermrazenia síce uskutoční rýchle mrazenie, ale tiež môže zvýšiť spotrebu elektrickej energie.

V momente, keď je prerušená dodávka elektrickej energie, spotrebič je schopný si automaticky zapamätať svoje nastavenia pred výpadkom. Po opätovnom pripojení pokračuje v činnosti tak, ako pred prerušením. To ale neplatí v režime supermrazenia.

## Alarm a nasledovný postup

Keď sa na displeji pre teplotu zobrazí »E1«, znamená to, že nastala chyba v riadiacej jednotke. V takom prípade, by ste mali kontaktovať servisné stredisko pre včasnú údržbu a riešenie problému.



# ROZMRAZOVANIE

---

Mrazničku by ste mali odmraziť dvakrát alebo trikrát ročne, keď námraza dosiahne hrúbku asi 4 mm. Rozmrazovanie vykonajte podľa tohto postupu:

- Najmenej 12 hodín pred odmrazením nastavte termostat na hodnotu MAX.
- Po uplynutí tejto doby, vypnite mrazničku vyťahnutím zástrčky z elektrickej siete.
- Z mrazničky odstráňte všetky potraviny. Zabalte ich do papiera a uložte ich na chladnom mieste a nechajte dvierka mrazničky otvorené.
- Po ukončení odmrazovania, priestor mrazničky musí byť vyčistený a utretý do sucha.
- Znova zapnite spotrebič a nastavte termostat na MAX. Skôr než vrátite potraviny späť, počkajte aspoň jednu hodinu.
- Po niekoľkých hodinách sa môže termostat nastaviť na pôvodnú teplotu.
- UPOZORNENIE: Na urýchlenie procesu rozmrazovania nepoužívajte žiadne mechanické zariadenia ani iné prostriedky, ktoré nie sú odporúčané výrobcom.
- UPOZORNENIE: V mrazničke v priehradke na potraviny nepoužívajte žiadne elektrické zariadenia, pokiaľ nie sú odporúčané výrobcom.

# ČISTENIE A OŠETROVANIE

---

Z hygienických dôvodov je potrebné spotrebič (vrátane vonkajšieho aj vnútorného príslušenstva) pravidelne čistiť, a to minimálne jedenkrát za dva mesiace.

## **Pozor!**

Spotrebič nesmie byť počas čistenia pripojený k elektrickej sieti, aby nedošlo k úrazu elektrickým prúdom.

Pred čistením spotrebič vypnite a vytiahnite zástrčku zo zásuvky.

## **Čistenie zvonka**

Aby spotrebič stále dobre vyzeral, mali by ste ho pravidelne čistiť.

- Digitálny panel a panel s displejom utrite čistou mäkkou handričkou.
- Ak chcete použiť vodu, nastriekajte ju na čistiacu handričku a nie priamo na povrch spotrebiča. Tým zaistíte rovnomerné rozmiestnenie vlhkosti po celom povrchu.
- Dvere, držadlá a povrchy skrine očistite slabým čistiacim prostriedkom a potom ich utrite dosucha mäkkou handričkou.

## **Pozor!**

- Nepoužívajte ostré predmety, pretože by mohli poškriabať povrch.
- Na čistenie nepoužívajte riedidlá, čistiace prostriedky na autá, chlórové bieliace prostriedky, éterické oleje, abrazívne čistiace prostriedky alebo organické rozpúšťadlá, ako napríklad benzén. Mohli by spôsobiť poškodenie povrchu spotrebičov a zapríčiniť požiar.

## **Čistenie zvnútra**

Vnútorná časť spotrebiča by sa mala pravidelne čistiť. Je jednoduchšie tieto priestory vyčistiť, keď sa vo vnútri nenachádza príliš veľké množstvo potravín. Utrite vnútro mrazničky slabým roztokom vody a sódy bikarbóny a potom ho utrite hubkou alebo utierkou namočenou v teplej vode. Dôkladne vysušte celý povrch a odnímateľné časti, prv než ich dáte späť na svoje miesto.

# ODSTRAŇOVANIE PORÚCH

Ak sa na spotrebiči vyskytne problém alebo ak máte dojem, že spotrebič správne nefunguje, môžete vykonať niekoľko nasledujúcich kontrol.

**Varovanie!** Nikdy sa nesnažte opravovať spotrebič sami. Ak problém pretrváva aj po vykonaní kontroly, kontaktujte kvalifikovaného elektrikára, autorizovaného servisného technika alebo obchod, kde ste výrobok kúpili.

Problém	Možná príčina a riešenie
Výpadok elektrickej energie	<ul style="list-style-type: none"><li>• Snažte sa čo najmenej otvárať a zatvárať dvere spotrebiča, aby ste zamedzili úniku chladného vzduchu.</li><li>• Snažte sa obmedziť časté vkladanie nových potravín do priestoru spotrebiča, pretože tým zvyšujete teplotu v jeho vnútri.</li><li>• V prípade dlhodobého výpadku energie vložte do mrazničky suchý ľad.</li></ul>
Problémy s napájacím káblom	<ul style="list-style-type: none"><li>• Ak je elektrický kábel poškodený, musí byť nahradený špeciálnym káblom, ktorý namontuje výrobca alebo servisný opravár.</li><li>• Mraznička musí byť umiestnená tak, aby sa napájací kábel mohol zapojiť do zásuvky v stene.</li></ul>
Dlhodobé vyradenie z prevádzky	<ul style="list-style-type: none"><li>• Vyberte všetky potraviny z mrazničky a odpojte spotrebič z elektriky.</li><li>• Vyčistite vnútro spotrebiča a kompletne ho vyutierajte do sucha.</li><li>• Aby ste zabránili vzniku plesní a zápachu, nechajte dvere spotrebiča otvorené, až kým nebude úplne vysušený.</li></ul>
Preprava	<ul style="list-style-type: none"><li>• Odpojte spotrebič z elektriky.</li><li>• Pri manipulácii so spotrebičom zabezpečte, aby jeho nožičky nepoškodili napájací kábel.</li><li>• Zabráňte nárazu nožičiek spotrebiča do schodov, prahov atď.</li></ul>
Dočasné uskladnenie	<ul style="list-style-type: none"><li>• Medzi dvierka spotrebiča a jednotku vložte kúsok dreva alebo iný podobný predmet, aby ste zamedzili ich zatvoreniu.</li><li>• Uistite sa, že sa v mieste uskladnenia spotrebiča nebudú hrať deti.</li><li>• V prípade, že by sa dieťa dostalo do priestoru chladiaceho boxu a dvere by sa zavreli, dieťa by nemuselo byť schopné dvere zvnútra otvoriť.</li></ul>

Problém	Možná příčina a řešení
Mraznička vůbec nemrazí	<ul style="list-style-type: none"> <li>• Nie je prerušená dodávka elektrickej energie?</li> <li>• Nie je napájací kábel odpojený zo zásuvky?</li> <li>• Nie sú vyhodnené poistky / sú aktivované ističe?</li> <li>• Nie je vypnutý termostat?</li> </ul>
Nedostatočné mrazenie	<ul style="list-style-type: none"> <li>• Je v priestore, kde je mraznička umiestnená zaistené dostatočné prúdenie vzduchu?</li> <li>• Nie je mraznička vystavená priamemu slnečnému žiareniu, nie je umiestnená v blízkosti trúby alebo sporáka?</li> <li>• Často otvárate dvere?</li> <li>• Presahuje množstvo uskladnených potravín líniu uskladnenia?</li> <li>• Je termostat nastavený na MAX? Ak je vzduch v mrazničke príliš chladný, otočte kontrolku termostatu smerom k MIN.</li> <li>• Tvorí sa v mrazničke príliš veľa ľadu?</li> </ul>
Nadmerná hlučnosť	<ul style="list-style-type: none"> <li>• Je podlaha pod mrazničkou dostatočne tvrdá?</li> <li>• Rachotí mraznička alebo sa trasie?</li> <li>• Dotýka sa zadná časť mrazničky steny?</li> <li>• Nachádza sa za mrazničkou nejaký predmet? Kompresor bude po zapnutí určitú dobu pomerne hlučný, ale hluk sa postupným ochladzovaním stratí.</li> </ul>
Na vonkajšom povrchu mrazničky vzniká kondenzát	<ul style="list-style-type: none"> <li>• Počas horúcich a vlhkých letných dní sa môže na povrchu mrazničky objaviť kondenzát. Ďalšou príčinou jeho vzniku môže byť miesto, na ktorom bola mraznička inštalovaná. Stáva sa to úplne bežne. Utrite kondenzát suchou utierkou.</li> </ul>
Okraje mrazničky sú zohriate	<ul style="list-style-type: none"> <li>• Toto sa stáva po zapnutí mrazničky alebo počas horúcich letných dní, pretože mraznička je vybavená trubicou, ktorá bráni vzniku kondenzátu. Táto teplota nijako neovplyvňuje potraviny uložené vo vnútri mrazničky.</li> </ul>

# LIKVIDÁCIA SPOTREBIČA

Spotrebič je zakázané likvidovať ako domový odpad.


## Obalové materiály

Obalové materiály so symbolom recyklácie sú recyklovateľné. Obal vyhodte do kontajnera na triedený odpad, aby ste umožnili jeho recykláciu.

## Pred likvidáciou spotrebiča

1. Vytiahnite elektrickú zástrčku zo sieťovej zásuvky.
2. Odrežte elektrickú šnúru aj so zástrčkou a zlikvidujte ju.

**Varovanie!** Chladničky obsahujú chladivo a plyny v izolácii. Chladivo a plyny vyžadujú odbornú likvidáciu, pretože môžu spôsobiť poranenie očí alebo vznietenie. Pred riadnou likvidáciou skontrolujte, či nie je poškodené potrubie s chladivom.

	SPRÁVNA LIKVIDÁCIA TOHTO VÝROBKU
	<p>Značka na výrobku alebo na jeho obale znamená, že s výrobkom by sa nemalo narábať ako s bežným domovým odpadom. Výrobok by sa mal odnieť do autorizovaného centra určeného na spracovanie odpadu z elektrických a elektronických zariadení. Správna likvidácia výrobku pomôže zabrániť negatívnym vplyvom na životné prostredie a zdravie ľudí, ktoré by sa mohli objaviť v prípade nesprávnej likvidácie výrobku. Pre podrobnejšie informácie o likvidácii a spracovaní výrobku kontaktujte príslušný miestny orgán zodpovedný za spracovanie odpadov, spoločnosť na likvidáciu odpadov alebo obchod, v ktorom ste výrobok zakúpili.</p>

Gorenje, d.o.o.

Partizanska 12

SI - 3320 Velenje, Slovenija

info@gorenje.com

www.gorenje.com