

Upozornění !
Určeno pro kutily.

588888-58 CZ

Přeloženo z původního návodu

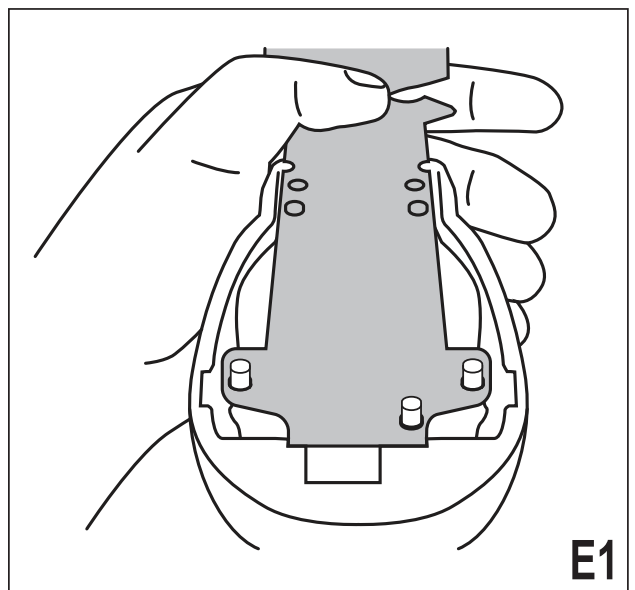
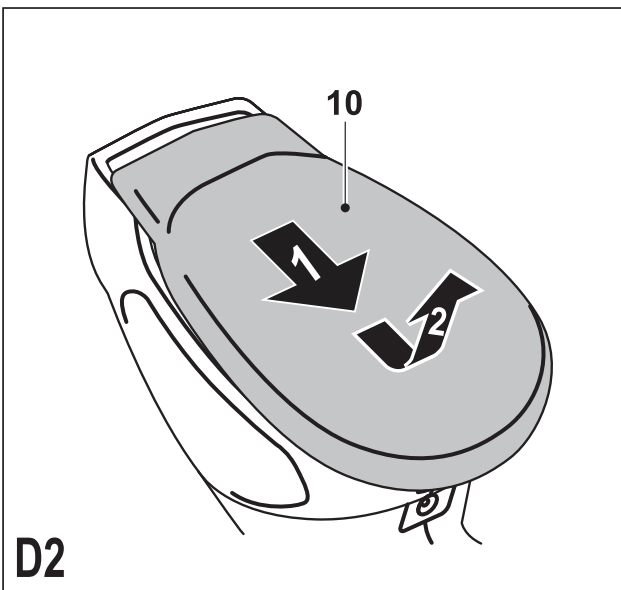
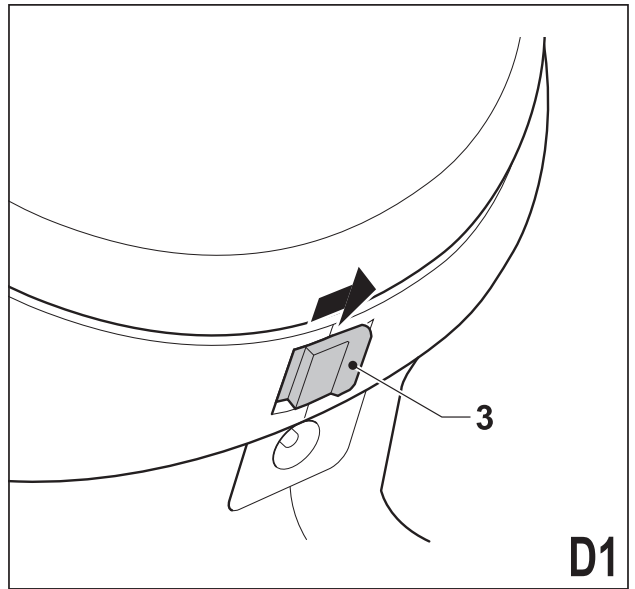
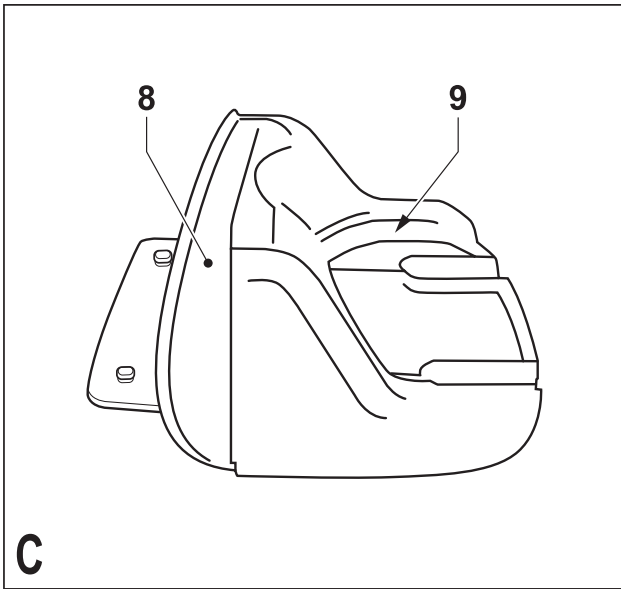
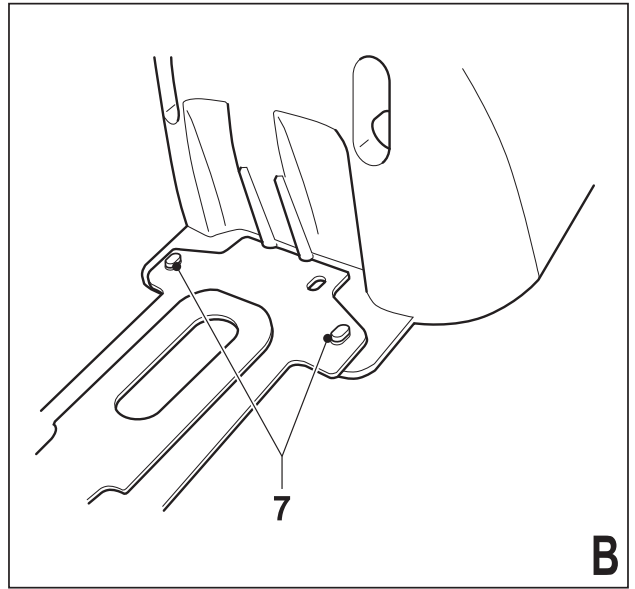
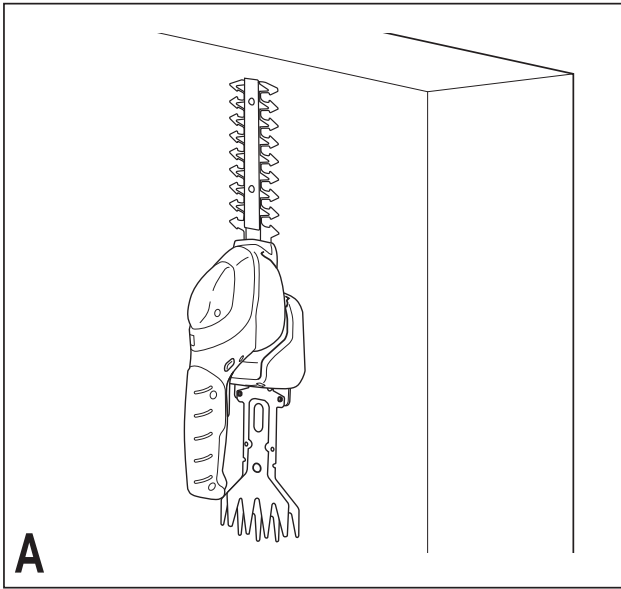
www.blackanddecker.eu

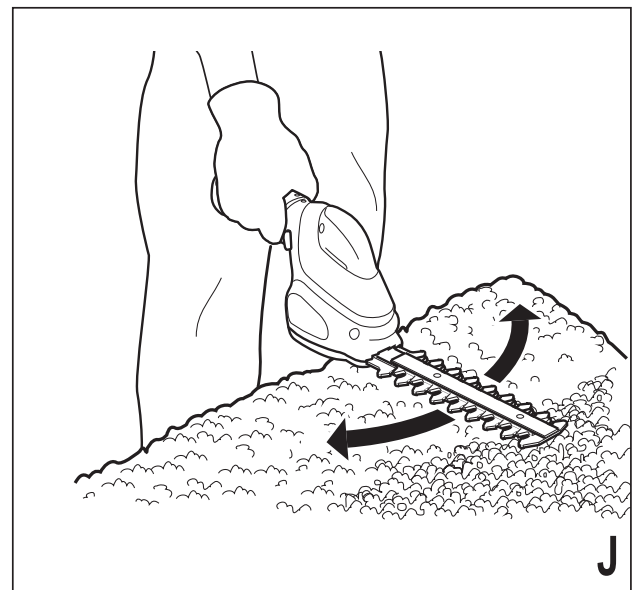
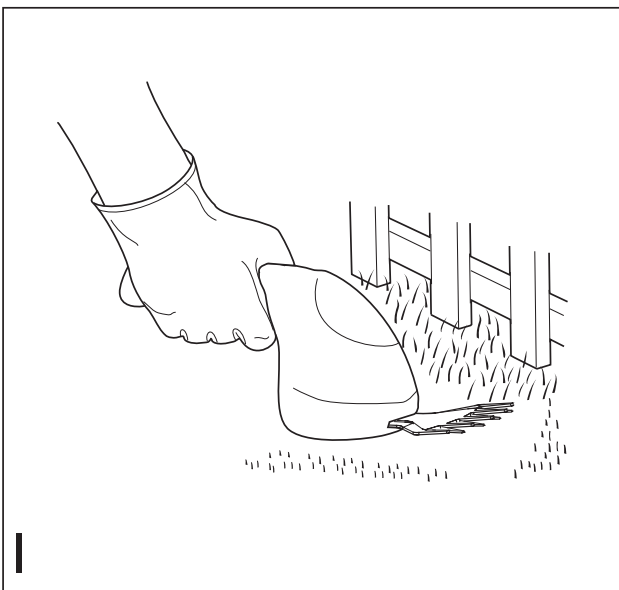
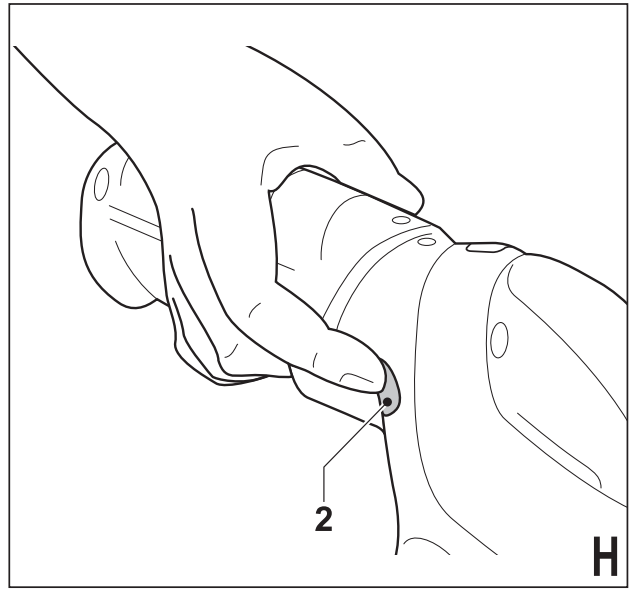
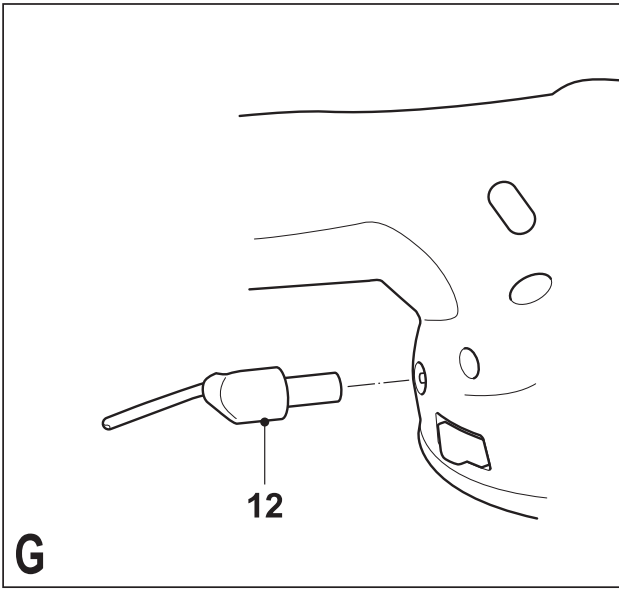
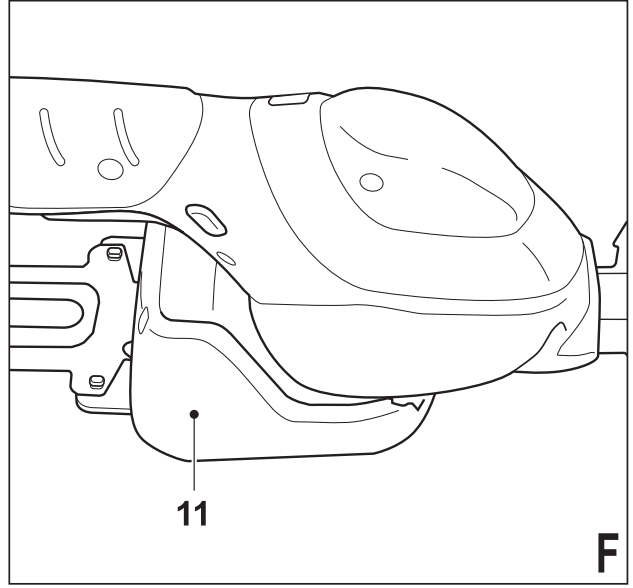
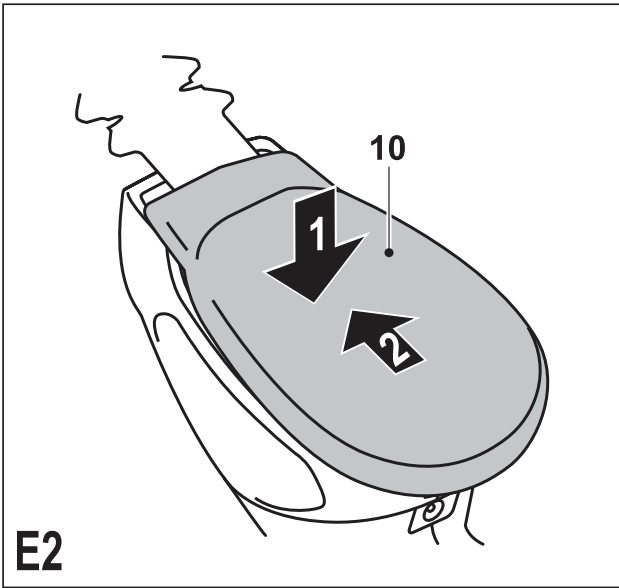
GSL200

GSL300

GSL360

GSL700





Použití výrobku

Vaše akumulátorové zahradnické nůžky na živý plot Black & Decker jsou určeny ke stříhání trávy, živého plotu, keřů a hustého podrostu. Tento výrobek je určen pouze pro použití v domácnosti.

Vaše nabíječka Black & Decker je určena k nabíjení akumulátorů Black & Decker dodaných s tímto nářadím.

Bezpečnostní pokyny

Všeobecné bezpečnostní pokyny pro práci s elektrickým nářadím



Varování! Pozorně si přečtěte veškerá bezpečnostní varování a pokyny. Nedodržení níže uvedených pokynů může mít za následek úraz elektrickým proudem, vznik požáru nebo vážné poranění.

Veškerá bezpečnostní varování a pokyny uschovejte pro případné další použití. Označení „elektrické nářadí“ ve všech níže uvedených upozorněních odkazuje na vaše nářadí napájené ze sítě (obsahuje napájecí kabel) nebo nářadí napájené z akumulátorů (bez napájecího kabelu).

1. Bezpečnost v pracovním prostoru

- a. **Udržujte pracovní prostor v čistotě a dobře osvětlený.** Nepořádek na pracovním stole a nedostatek světla v jeho okolí může vést ke způsobení nehody.
- b. **Nepracujte s elektrickým nářadím ve výbušném prostředí, jako jsou například prostory s výskytem hořlavých kapalin, plynů nebo prašných látek.** Elektrické nářadí je zdrojem jiskření, jež může vést ke vznícení hořlavin.
- c. **Při práci s elektrickým nářadím udržujte děti a okolní osoby mimo jeho dosah.** Odvrácení pozornosti může vést ke ztrátě kontroly nad nářadím.

2. Elektrická bezpečnost

- a. **Zástrčka napájecího kabelu nářadí musí odpovídat zásuvce. Zástrčku nikdy žádným způsobem neupravujte. U nářadí chráněného zemněním nepoužívejte jakékoliv redukce zástrček.** Neupravované zástrčky a odpovídající zásuvky snižují riziko vzniku úrazu elektrickým proudem.
- b. **Nedotýkejte se uzemněných povrchů, jako jsou například potrubí, radiátory, elektrické sporáky a chladničky.** Při uzemnění vašeho těla hrozí zvýšené nebezpečí úrazu elektrickým proudem.
- c. **Nevystavujte elektrické nářadí dešti nebo vlhkému prostředí.** Pokud do nářadí vnikne voda, zvýší se riziko úrazu elektrickým proudem.
- d. **S napájecím kabelem zacházejte opatrně. Nikdy nepoužívejte napájecí kabel k přenášení nebo posouvání nářadí a netahejte za něj, chcete-li nářadí odpojit od elektrické sítě. Napájecí kabel držte z dosahu tepelných zdrojů, oleje, ostrých hran nebo pohyblivých částí.** Poškozený nebo zapletený napájecí kabel zvyšuje riziko úrazu elektrickým proudem.
- e. **Při práci s nářadím venku používejte prodlužovací kabely určené pro venkovní použití.** Použití

kabelu určeného k venkovnímu použití snižuje riziko úrazu elektrickým proudem.

- f. **Při práci s elektrickým nářadím ve vlhkém prostředí je nezbytně nutné použít v napájecím okruhu proudový chránič (RCD).** Použití proudového chrániče (RCD) snižuje riziko úrazu elektrickým proudem.

3. Bezpečnost obsluhy

- a. **Budte pozorní, stále sledujte, co děláte a s elektrickým nářadím pracujte vždy s rozvahou. S elektrickým nářadím nepracujte, pokud jste unavení nebo pokud jste pod vlivem omamných látek, alkoholu nebo léků.** Chvilková nepozornost při práci s tímto nářadím může přivodit vážné zranění.
 - b. **Používejte prvky osobní ochrany. Vždy používejte prostředky k ochraně zraku.** Bezpečnostní výbava jako je respirátor, neklouzavá bezpečnostní obuv, pevná přilba nebo ochranné sluchátka použitá v odpovídajících podmínkách snižuje riziko úrazu.
 - c. **Zabraňte náhodnému spuštění. Před připojením zdroje napětí, před nasunutím akumulátoru a před přenášením nářadí zkontrolujte, zda je vypnutý hlavní spínač.** Přenášení nářadí s prstem na hlavním vypínači nebo připojení napájecího kabelu k elektrickému rozvodu, pokud je hlavní vypínač nářadí v poloze zapnuto, může způsobit úraz.
 - d. **Před spuštěním nářadí se vždy ujistěte, zda nejsou v jeho blízkosti klíče nebo seřizovací přípravky.** Klíče nebo seřizovací přípravky zapomenuté na pohyblivých částech nářadí mohou vést ke způsobení úrazu.
 - e. **Nepřetěžujte se. Při práci vždy udržujte vhodný a pevný postoj.** To umožní lepší ovladatelnost nářadí v neočekávaných situacích.
 - f. **Vhodně se oblékejte. Nenoste volný oděv nebo šperky. Dbejte na to, aby se vaše vlasy, oděv nebo rukavice nedostaly do nebezpečné blízkosti pohyblivých částí.** Volné šaty, šperky nebo dlouhé vlasy mohou být pohyblivými díly zachyceny.
 - g. **Pokud je zařízení vybaveno adapterem pro připojení zařízení k zachytávání prachu, zajistěte jeho správné připojení a řádnou funkci.** Použití těchto zařízení může snížit nebezpečí týkající se prachu.
- ### 4. Použití elektrického nářadí a jeho údržba
- a. **Elektrické nářadí nepřetěžujte. Používejte pro vaši práci správný typ elektrického nářadí.** Při použití správného typu elektrického nářadí bude práce provedena lépe a bezpečněji.
 - b. **Pokud nelze hlavní spínač nářadí zapnout a vypnout, s nářadím nepracujte.** Každé elektrické nářadí s nefunkčním hlavním spínačem je nebezpečné a musí být opraveno.
 - c. **Před výměnou jakýchkoliv částí, příslušenství či jiných připojených součástí, před prováděním servisu nebo pokud nářadí nepoužíváte, odpojte je od elektrické sítě nebo vyjměte akumulátor.** Tato preventivní bezpečnostní opatření snižují riziko náhodného spuštění nářadí.
 - d. **Uložte elektrické nářadí mimo dosah dětí a nedovolte ostatním osobám, které toto nářadí neumí**

ovládat nebo které neznají tyto bezpečnostní pokyny, aby s tímto elektrickým nářadím pracovaly. Elektrické nářadí je v rukou nekvalifikované obsluhy nebezpečné.

- e. **Údržba elektrického nářadí. Zkontrolujte vychýlení nebo zablokování pohyblivých částí, poškození jednotlivých dílů a jiné okolnosti, které mohou ovlivnit chod nářadí. Pokud je nářadí poškozeno, nechte je opravit.** Mnoho nehod bývá způsobeno zanedbanou údržbou nářadí.
 - f. **Řezné nástroje udržujte ostré a čisté.** Řádně udržované řezné nástroje s ostrými řeznými břity jsou méně náchylné k zanášení nečistotami a lépe se s nimi manipuluje.
 - g. **Nářadí, příslušenství a držáky nástrojů používejte podle uvedených pokynů a berte v úvahu provozní podmínky a práci, která bude prováděna.** Použití elektrického nářadí k jiným účelům, než k jakým je určeno, může být nebezpečné.
- 5. Použití akumulátorového nářadí a jeho údržba**
- a. **Nabíjejte pouze v nabíječce určené výrobcem.** Nabíječka určená pro určitý druh akumulátoru může být nebezpečná při nabíjení jiného typu akumulátoru.
 - b. **Používejte výhradně akumulátory doporučené výrobcem nářadí.** Použití jiných typů baterií může způsobit požár nebo zranění.
 - c. **Pokud baterii nepoužíváte, uložte ji mimo dosah kovových předmětů, jako jsou kancelářské sponky, mince, klíče, hřebíky, šroubky nebo jiné drobné kovové předměty, které mohou způsobit zkratování kontaktů baterie.** Zkratování kontaktů baterie může způsobit spáleniny nebo požár.
 - d. **Při nesprávném skladování může z akumulátoru unikat kapalina; vyvarujte se kontaktu s touto kapalinou. Pokud se kapalinou náhodně potřísníte, zasažené místo omyjte vodou. Při zasažení očí zasažené místo omyjte a vyhledejte lékařskou pomoc.** Unikající kapalina z akumulátoru může způsobit podráždění pokožky nebo popáleniny.
- 6. Opravy**
- a. **Svěřte opravu vašeho nářadí pouze osobě s příslušnou kvalifikací, která bude používat výhradně originální náhradní díly.** Tím zajistíte bezpečný provoz nářadí.

Doplňkové bezpečnostní pokyny pro práci s elektrickým nářadím



Varování! Další bezpečnostní pokyny týkající se nůžek na živý plot.

- ♦ **Veškeré části vašeho těla držte z dosahu řezných čepelí. Neodstraňujte odřezané části nebo nepřidržíte řezaný materiál pokud jsou řezné čepel v chodu. Při odstraňování zaseknutých částí materiálu se ujistěte, zda je spínač v poloze vypnuto.** Chvilková nepozornost při práci s tímto nářadím může přivodit vážné zranění.
- ♦ **Akumulátorové zahradnické nůžky přenášejte držením za rukojeť se zastavenou čepelí. Během**

přepravy nebo při uložení vždy na čepel nasadíte pouzdro. Správná manipulace se zahradnickými nůžkami snižuje možnost úrazu ostřím čepelí.

- ♦ **Napájecí kabel držte z dosahu oblasti stříhání.** Během práce může dojít ke skrytí napájecího kabelu uvnitř keře a lze jej čepelí přeseknout.
- ♦ **Elektrické nářadí držte pouze za izolované rukojeti, protože může dojít ke kontaktu řezné čepel se skrytým napájecím kabelem.** Při kontaktu s „živým“ vodičem se neizolované kovové části nářadí stanou také „živé“ a mohou tak obsluhu způsobit úraz elektrickým proudem.
- ♦ Určené použití tohoto nářadí je popsáno v tomto návodu. Použití jakéhokoliv jiného příslušenství nebo přídavných zařízení, nebo provádění jakéhokoliv jiného využití tohoto přístroje, než je popsáno v tomto návodu k použití, může mít za následek riziko poranění osob nebo škody na majetku.
- ♦ Pokud jste dříve se zahradními nůžkami nepracovali, doporučujeme vám spolu s prostudováním této příručky i provedení praktické instruktáže se zkušeným uživatelem.
- ♦ Během chodu se nikdy nedotýkejte čepelí.
- ♦ Nikdy se nepokoušejte silou zastavit kmitající čepel.
- ♦ Nepokládejte zařízení na zem, dokud se čepel zcela nezastaví.
- ♦ Čepel pravidelně kontrolujte, zda nejsou poškozeny či opotřebený. Pokud jsou čepel poškozeny, s nářadím nepracujte.
- ♦ Během ořezávání se vyhýbejte tvrdým předmětům (např. kovovým drátům, zábradlí). Pokud neúmyslně zachytíte jakýkoliv takový předmět, okamžitě vypněte nářadí a zkontrolujte, zda nedošlo k jeho poškození.
- ♦ Pokud nářadí začne neobvykle vibrovat, okamžitě jej vypněte a zkontrolujte, zda nedošlo k jeho poškození.
- ♦ Pokud dojde k zaseknutí čepel, okamžitě nářadí vypněte.
- ♦ Po skončení práce čepel zakryjte dodaným ochranným pouzdrům. Nářadí uložte a ujistěte se, zda není čepel odkryta.
- ♦ Při použití nářadí vždy zajistěte, aby byly všechny kryty na svém místě. Nikdy neprovozujte nářadí nekompletně sestavené nebo s neschválenými úpravami.
- ♦ Zabraňte použití nářadí dětmi.
- ♦ Při práci ve vyšších částech keřů dávejte pozor na padající úlomky.

Doplňkové bezpečnostní pokyny pro práci s elektrickým nářadím



Varování! Další bezpečnostní pokyny týkající se zahradních nůžek

- ♦ Nikdy nedovolte, aby s tímto výrobkem pracovaly děti nebo osoby, které nejsou seznámeny s těmito pokyny. Místní předpisy mohou omezovat věk osoby používající toto zařízení.

- ♦ Mějte na vědomí, že je obsluha zodpovědná za úrazy a nebezpečí týkající se dalších lidí a jejich majetku.
- ♦ Nikdy nepoužívejte zařízení, pokud se v jeho blízkosti nacházejí lidé, obzvláště děti, nebo domácí zvířata.
- ♦ Zařízení používejte pouze za denního světla nebo při dobrém umělém osvětlení.
- ♦ Zajistěte, aby byly větrací drážky na nářadí stále čisté a průchozí.
- ♦ Používejte pouze příslušenství a náhradní díly doporučené výrobcem.
- ♦ Pravidelně zařízení kontrolujte a provádějte údržbu. Zařízení nechejte opravit pouze v autorizovaném servise.

Bezpečnost jiných osob

- ♦ Toto zařízení není určeno pro použití osobami (včetně dětí), se sníženými fyzickými, smyslovými nebo duševními schopnostmi, nebo s nedostatkem zkušeností a znalostí, pokud těmto osobám nebyl stanoven dohled, nebo pokud jim nebyly poskytnuty instrukce týkající se použití nářadí osobou odpovědnou za jejich bezpečnost.
- ♦ Děti by měly být pod dozorem, aby si s nářadím nehrály.

Vibrace

Deklarovaná úroveň vibrací uvedená v technických údajích a v prohlášení o shodě byla měřena v souladu se standardní zkušební metodou předepsanou normou EN 60745 a může být použita ke srovnání jednotlivých nářadí mezi sebou. Deklarovaná úroveň vibrací může být také použita k předběžnému stanovení doby práce s tímto výrobkem.

Varování! Úroveň vibrací při aktuálním použití elektrického nářadí se může od deklarované úrovně vibrací lišit v závislosti na způsobu použití výrobku. Úroveň vibrací může být oproti uvedené hodnotě vyšší.

Při stanovení doby působení vibrací, z důvodu určení bezpečnostních opatření podle normy 2002/44/EC k ochraně osob pravidelně používajících elektrické nářadí v zaměstnání, by měl předběžný odhad působení vibrací brát na zřetel aktuální podmínky použití nářadí s přihlédnutím na všechny části pracovního cyklu, jako jsou doby, při které je nářadí vypnuto a kdy běží naprázdno.

Štítky na nářadí

Na nářadí jsou vyznačeny následující piktogramy:



Varování! Ke snížení rizika vzniku úrazu musí být obsluha obeznámena s tímto návodem k obsluze.



Při práci s tímto nářadím používejte ochranné brýle.



Zařízení nevystavujte dešti nebo prostředí s vysokou vlhkostí.



Dávejte pozor na ostré čepky. Po vypnutí motoru se budou čepky ještě chvíli pohybovat.



Dávejte pozor na odlétávající úlomky. Udržujte ostatní osoby v bezpečné vzdálenosti.

Doplňující bezpečnostní pokyny pro akumulátory a nabíječky

Akumulátory

- ♦ Nikdy se nepokoušejte z žádného důvodu narušit obal akumulátoru.
- ♦ Nevystavujte akumulátor vlhkosti.
- ♦ Neskladujte akumulátory v prostorách, kde může teplota přesáhnout 40°C.
- ♦ Dobiívejte pouze při okolní teplotě v rozmezí 10°C až 40°C.
- ♦ Nabíjení provádějte pouze nabíječkou dodanou s nářadím. Použití nesprávné nabíječky může mít za následek úraz elektrickým proudem nebo přehřátí akumulátoru.
- ♦ Při likvidaci akumulátorů se řiďte pokyny uvedenými v kapitole „Ochrana životního prostředí“.
- ♦ Nepoškozujte a nedeformujte akumulátor propíchnutím nebo nárazem, protože hrozí riziko zranění a požáru.
- ♦ Nenabíjejte poškozené akumulátory.
- ♦ Při extrémních podmínkách může z akumulátoru unikat kapalina. Zpozorujete-li na povrchu akumulátoru kapalinu, opatrně ji setřete hadrem. Zabraňte kontaktu pokožky s touto kapalinou.
- ♦ Dojde-li k potřísnění pokožky touto kapalinou, nebo pokud se kapalina dostane do očí, postupujte podle níže uvedených pokynů.

Varování! Kapalina z akumulátoru může způsobit zranění osob nebo hmotné škody. Dojde-li ke kontaktu s pokožkou, okamžitě zasažené místo opláchněte vodou. Dochází-li k zčervenání, bolesti nebo podráždění, vyhledejte lékařské ošetření. Jsou-li touto kapalinou zasaženy oči, okamžitě si je začněte vyplachovat čistou vodou a vyhledejte lékařské ošetření.

Nabíječky

Vaše nabíječka je určena pro specifické napájecí napětí. Vždy zkontrolujte, zda napájecí napětí v síti odpovídá napájecímu napětí na výrobním štítku nářadí.

Varování! Nikdy se nepokoušejte nahradit nabíječku přímým připojením k zásuvce elektrického proudu.

- ♦ Používejte nabíječku Black & Decker pouze k nabíjení baterie, která byla dodána s nářadím. Ostatní akumulátory mohou prasknout, způsobit poranění nebo jiné škody.
- ♦ Nikdy se nepokoušejte nabíjet baterie, které nejsou k nabíjení určeny.
- ♦ Dojde-li k poškození napájecího kabelu, musí být vyměněn výrobcem nebo v autorizovaném servisu

Black & Decker, aby bylo zabráněno způsobení úrazu elektrickým proudem.

- ◆ Nevystavujte nabíječku vlhkosti.
- ◆ Nesnažte se nabíječku demontovat.
- ◆ Nepokoušejte se proniknout do nabíječky.
- ◆ V průběhu nabíjení musí být zařízení / nářadí / akumulátor umístěny na dobře větraném místě.



Tato nabíječka není určena pro venkovní použití.



Před použitím si pečlivě přečtěte tento návod.



Je-li okolní teplota příliš vysoká, nabíječka se automaticky vypne. Jakmile dojde opět k poklesu okolní teploty, nabíječka opět obnoví svou funkci.



Bezpečnostní odpojovací transformátor. Napájení je elektricky odpojeno od výstupu transformátoru.

Elektrická bezpečnost



Vaše nabíječka je opatřena dvojitou izolací; z tohoto důvodu není nutné použití zemnicího vodiče. Vždy zkontrolujte, zda napájecí napětí v síti odpovídá napájecímu napětí na výrobním štítku nářadí.

- ◆ Dojde-li k poškození napájecího kabelu, musí být vyměněn výrobcem nebo v autorizovaném servisu Black & Decker, aby bylo zabráněno způsobení úrazu elektrickým proudem.
- ◆ **Varování!** Nikdy se nepokoušejte nahradit nabíječku přímým připojením k zásuvce elektrického proudu.

Popis

1. Hlavní spínač (zapnuto / vypnuto)
2. Pojistné tlačítko
3. Uvolňovací tlačítko čepele
4. Prořezávací čepel (GSL200/ GSL360/ GSL700)
5. Zarovnávací čepel (GSL300/ GSL360/ GSL700)
6. Indikátor nabíjení

Sestavení

Varování! Vyvarujte se v průběhu sestavování nářadí náhodného sepnutí hlavního spínače.

Montáž držáku na zeď (obr. A & B)

Držák na zeď lze využít k praktickému uložení nářadí a zároveň pro místo k jeho nabíjení.

- ◆ Držák přišroubujte ke zdi tak, že šrouby budou procházet danými otvory.
- ◆ Nářadí zavěste na držák.
- ◆ Nabíječku připojte k síti a ujistěte se, zda se indikátor nabíjení (6) rozsvítí (obr. A).
- ◆ Podle potřeby náhradní čepel zavěste na dva spodní háčky (7) (obr. B).

Varování! Při montáži držáku na zeď dejte pozor na poškození napájecího kabelu.

Odpojení nabíjecího konektoru z držáku na zeď (obr. C)

Nářadí je možné dobíjet bez použití držáku na zeď. Nabíjecí konektor lze připojit přímo k nářadí.

- ◆ Ze zadní strany držáku na zeď odstraňte šrouby.
- ◆ Držák na zeď otevřete tak, že vysunete zadní část (8) z přední (9).
- ◆ Z držáku na zeď vyjměte nabíjecí konektor.

Nasazení a sejmutí čepele (obr. D & E)

Prořezávací čepel (4) je určena k prořezávání travin a plevelů. Zarovnávací čepel (5) je určena k řezání živých plotů a keřů.

- ◆ Odstraňte kryt čepele.
- ◆ Stlačte a přidržte uvolňovací tlačítko čepele (3) ve směru šipky (obr. D1).
- ◆ Kryt čepele (10) posuňte směrem vzad a ven (obr. D2).
- ◆ Nasaďte nůž na kolíky.
- ◆ Přidržujte nůž usazený na kolících (obr. E1), nasaďte zpět kryt (10) a posuňte jej směrem dopředu (obr. E2).

Poznámka: Srovnání nože s vodícím kolíkem není nutné.

Použití

Varování! Nechejte nářadí pracovat vlastním tempem. Zamezte přetěžování nářadí.

Nabíjení akumulátoru

Akumulátor musí být nabit před prvním použitím a dále ve všech případech, kdy již nemá při provádění pracovních operací dostatečný výkon. Nabíjí-li akumulátor poprvé nebo po dlouhodobém uskladnění, dojde k jeho nabití zhruba na 80 % celkové kapacity. Plné kapacity dosáhne akumulátor až po několika cyklech nabití a vybití. Při nabíjení dochází k zahřívání akumulátoru. Jde o běžný jev, který neznámá žádnou závadu.

Varování! Nenabíjejte akumulátor, pokud okolní teplota klesne pod 10 °C nebo pokud přesáhne 40 °C. Doporučená teplota prostředí pro nabíjení: přibližně 24 °C.

Nářadí může být k nabíječce připojeno libovolně dlouhou dobu. Maximální životnosti akumulátoru dosáhnete tak, že ji ponecháte připojenou k nabíječce i když nářadí nebude používáno. Pokud je akumulátor nabit, spotřeba nabíječky je zanedbatelná.

Nabíjení v držáku na zeď (obr. F)

- ◆ Nářadí zavěste na držák (11).
- ◆ Nabíječku připojte k síti.

Nabíjení z konektoru nabíječky (obr. G)

Konektor nabíječky je opatřen zámkou, aby nebylo možné použít nesprávný typ nabíječky.

- ◆ Konektor nabíječky (12) zasuňte do zdířky na zadní straně nářadí.
- ◆ Nabíječku připojte k síti.

GSL200/GSL300/GSL360 - Nabíjení akumulátoru

◆ Akumulátor nabijte
Při nabíjení baterie svítí indikátor nabíjení (6). Jakmile bude baterie zcela nabitá, indikátor nabíjení zhasne.

GSL700 - Nabíjení akumulátoru

♦ Akumulátor nabíjte

Během nabíjení baterie indikátor nabíjení (6) bliká. Po úplném dobití indikátor nabíjení zhasne. Pokud se během nabíjení objeví potíže, červený indikátor nabíjení začne rychle blikat. Pokud se při nabíjení objeví potíže, připojte konektor nabíječky přímo k nářadí bez použití držáku na zeď. Pokud problém s nabíjením stále setrvává, odpojte nabíječku od sítě a předejte ji autorizovanému servisu k opravě.

Zapnutí a vypnutí (obr. H)

Zapnutí

- ♦ Stlačte a přidržte pojistné tlačítko (2) směrem doprava nebo doleva a poté stlačte hlavní spínač (zapnuto / vypnuto) (1).
- ♦ Pojistné tlačítko uvolněte.

Vypnutí

- ♦ Hlavní spínač (zapnuto / vypnuto) (1) uvolněte.

Varování! Nikdy se nepokoušejte zajistit hlavní spínač v poloze zapnuto.

Rady pro optimální použití (obr. I & J)

- ♦ Před prvním použitím tohoto nářadí a vždy, když se vám bude zdát, že nůž začíná osychat, nastříkejte na nůž tenkou vrstvu lehkého univerzálního oleje.

Sečení trávy

- ♦ Chcete-li dosáhnout optimálních výsledků, sekejte pouze suchou travu.
- ♦ Držte nářadí jako na uvedeném obr. I. Druhou ruku držte z dosahu čepele. Zaujměte vhodný postoj tak, abyste neuklouzli. Nepřetěžujte se.
- ♦ Pokud sečete vysokou travu, pracujte po částech od shora dolů. Trávu sekejte po krátkých kouscích.
- ♦ Nářadí držte z dosahu tvrdých předmětů a křehkého porostu.
- ♦ Pokud nářadí zpomalí chod, snižte jeho zatížení.
- ♦ Při sestřihávání těsně u země nářadí lehce skloňte.

Zarovnávání živých plotů

- ♦ Nakloňte nářadí mírně tak (až 15° vzhledem k rovině stříhání), aby hroty nožů směřovaly mírně směrem k živému plotu (obr. J). Tím se dosáhne vyšší účinnosti řezání.
- ♦ Začněte seřezáváním vrchní části živého plotu. Držte nářadí v požadovaném úhlu a rovnoměrně s ním pohybujte v rovině stříhání. Oboustranná čepel vám umožňuje provádět řez v kterémkoliv směru.
- ♦ K dosažení velmi přesného řezu napněte po celé délce živého keře v požadované výšce provázek. Provázek použijte jako vodítko a řez provádějte těsně nad ním.
- ♦ Zcela plochých stran dosáhnete provedením řezu směrem ze zdola nahoru ve směru růstu. Mladé výhonky se při řezu směrem dolů vychylují směrem ven, a tak vznikají v živém plotu při řezu prohlubně.
- ♦ Dávejte pozor, abyste nezachytili za cizí předmět. Zvláště se vyvarujte zachycení tvrdých předmětů,

jako jsou kovové dráty a zábradlí, mohlo by tak dojít k poškození čepele.

- ♦ Pravidelně čepel promazávejte.

Údržba

Váš výrobek / nářadí Black & Decker napájený z akumulátoru / napájecím kabelem byl navržen tak, aby měl dlouhou životnost společně s minimálními nároky na údržbu. Dlouhodobá bezproblémová funkce nářadí závisí na jeho řádné údržbě a pravidelném čištění.

Varování! Před prováděním jakékoli údržby akumulátorového elektrického nářadí nebo nářadí opatřeného napájecím kabelem:

- ♦ Vypněte zařízení / nářadí a odpojte napájecí kabel od sítě.
- ♦ Nebo v případě, kdy je výrobek/nářadí vybaveno snímatelnou baterií, proveďte vypnutí výrobku/nářadí a vyjmutí baterie.
- ♦ Nebo v případě, kdy je výrobek/nářadí vybaveno integrovanou baterií, nechejte baterii při provozu zcela vybit a potom výrobek/nářadí vypněte.
- ♦ Před čištěním nabíječky ji odpojte od sítě. Vaše nabíječka nevyžaduje žádnou údržbu mimo pravidelné čištění.
- ♦ Měkkým kartáčem nebo suchým hadříkem pravidelně čistěte větrací otvory vašeho zařízení / nabíječky.
- ♦ Pomocí vlhkého hadříku pravidelně čistěte kryt motoru. Nepoužívejte žádné brusné čisticí prostředky nebo rozpouštědla.
- ♦ Pravidelně otvírejte sklíčidlo a poklepáním odstraňte prach z vnitřní části nářadí (je-li nářadí opatřeno sklíčidlem).
- ♦ Po každém použití pečlivě očistěte čepele. Po čištění naneste na čepele olejový film, aby nerezavěly.

Uskladnění

Pokud nebude nářadí po několik měsíců používáno, je vhodné ponechat akumulátor připojen k nabíječce. V opačném případě postupujte následovně:

- ♦ Akumulátor plně nabíjte
- ♦ Nářadí uskladněte na bezpečném a suchém místě. Skladovací teplota musí být vždy v rozsahu +10 °C až +40 °C.
- ♦ Před prvním použitím nářadí po dlouhé době skladování akumulátor opět plně dobijte.

Ochrana životního prostředí



Tříděný odpad. Tento výrobek nesmí být vyhozen do běžného domovního odpadu.

Jednoho dne zjistíte, že výrobek Black & Decker musíte vyměnit nebo jej nebudete dále používat. V tomto případě myslete na ochranu životního prostředí a nevyhazujte jej do domácího odpadu. Zlikvidujte tento výrobek v tříděném odpadu.



Tříděný odpad umožňuje recyklaci a opětovné využití použitých výrobků a obalových materiálů. Recyklace napomáhá chránit životní prostředí a snižuje spotřebu surovin.

Místní sběrný odpadů, recyklační stanice nebo prodejny vám poskytnou informace o správné likvidaci elektroodpadů z domácnosti.

Také společnost Black & Decker poskytuje možnost sběru použitých výrobků nebo jejich recyklaci po ukončení jejich provozní životnosti. V rámci této výhodné služby odevzdejte váš dosloužilý výrobek v kterékoliv autorizované servisní pobočce Black & Decker, kde bude na náklady výrobce zlikvidován.

Místo vašeho nejbližšího autorizovaného servisu Black & Decker se dozvíte na příslušné adrese uvedené na zadní straně tohoto návodu. Seznam autorizovaných servisů Black & Decker a podrobnosti o poprodejním servisu naleznete také na internetové adrese: www.2helpU.com.

Akumulátory



Akumulátory Black & Decker lze mnohokrát opakovaně nabíjet. Po ukončení provozní životnosti likvidujte akumulátory tak, aby nedošlo k ohrožení životního prostředí:

Technické údaje

		GSL200 H1	GSL300 H1
Napájecí napětí	V_{DC}	3,6	3,6
Zdvih nožů (naprázdno)	min^{-1}	850	850
Délka čepele (prořezávací)	cm	10	-
Rozestup čepele (prořezávací)	mm	23	-
Délka čepele (zarovnávací)	cm	-	15
Rozestup čepele (zarovnávací)	mm	-	8
Doba zabrzdění čepele	s	< 1	< 1
Hmotnost	kg	0,65	0,65

		GSL360 H1	GSL700 H1
Napájecí napětí	V_{DC}	3,6	7,0
Zdvih nožů (naprázdno)	min^{-1}	850	850
Délka čepele (prořezávací)	cm	10	10
Rozestup čepele (prořezávací)	mm	23	23
Délka čepele (zarovnávací)	cm	15	15
Rozestup čepele (zarovnávací)	mm	8	8
Doba zabrzdění čepele	s	< 1	< 1
Hmotnost	kg	0,65	0,65

Nabíječka		905450XX	905527XX 9060XXXX
Napájecí napětí	V	230	230
Výstupní napětí	V	9	10
Proud	mA	100	120
Přibližná doba nabíjení	hod	12	14
Hmotnost	kg	0,15	0,15

Celková úroveň vibrací (prostorový vektorový součet) podle normy EN 60745:

Hodnota vibrací (a_{rv}) 3,1 m/s^2 , odchylka (K) 1,5 m/s^2

Hodnota akustického tlaku měřená podle normy EN 60745:

Akustický tlak (L_{pA}) 66 dB(A), odchylka (K) 3 dB(A),

Akustický výkon (L_{WA}) 77 dB(A), odchylka (K) 3 dB(A)

ES Prohlášení o shodě

NAŘÍZENÍ PRO STROJNÍ ZAŘÍZENÍ NAŘÍZENÍ
TÝKAJÍCÍ SE VNĚJŠÍHO HLUKU



GSL200/ GSL300/ GSL360/ GSL700

Společnost Black & Decker prohlašuje, že tyto produkty popisované v technických údajích splňují požadavky následujících norem: 2006/42/EC, EN 60745-1, EN 60745-2-15, EN 60335-1.

2000/14/EC, akumulátorové zahradní nůžky, příloha V

Úroveň akustického výkonu podle normy (5) 2000/14/EC (článek 13):

L_{WA} (naměřená hodnota akustického výkonu) 77 dB(A)

L_{WA} (zaručená hodnota akustického výkonu) 80 dB(A)

Tyto výrobky splňují požadavky směrnice 2004/108/EC (vyrobeny do 19. 4. 2016), 2014/30/EU (vyrobeny od 20. 4. 2016) a směrnice 2011/65/EU. Chcete-li získat další informace, kontaktujte prosím společnost Stanley Europe na následující adrese nebo na adresách, které jsou uvedeny na konci tohoto návodu.

Níže podepsaná osoba je odpovědná za sestavení technických údajů a provádí toto prohlášení v zastoupení společnosti Black & Decker.

R. Laverick
Engineering Manager
Black & Decker Europe
210 Bath Road, Slough
Berkshire, SL1 3YD
United Kingdom

28/01/2015

Záruka

Firma Black & Decker je přesvědčena o kvalitě svých výrobků a nabízí proto mimořádnou záruku. Tato záruka je nabízena ve prospěch zákazníka a nijak neovlivní jeho zákonná záruční práva. Tato záruka platí ve všech členských státech EU a Evropské zóny volného obchodu EFTA.

Pokud se v průběhu 24 měsíců od data zakoupení objeví na nářadí Black & Decker závada plynoucí z vady materiálu či vada vzniklá způsobem zpracování, společnost Black & Decker zaručuje výměnu vadných dílů nebo výměnu vadného nářadí, aniž by obtěžovala zákazníka více, než bude nezbytně nutné, za předpokladu, že:

- ◆ Výrobek nebyl používán pro obchodní nebo profesionální účely a nedocházelo-li k jeho pronájmu;
- ◆ Výrobek nebyl vystaven nesprávnému použití a nebyla zanedbána jeho předepsaná údržba;
- ◆ Výrobek nebyl vystaven poškození cizími předměty, látkami nebo nehodami;
- ◆ Nebyl proveden žádný pokus o opravu nářadí jinými osobami než personálem autorizovaného servisu nebo zákaznického servisu Black & Decker.

Požadujete-li záruční opravu, budete muset prodejci nebo zástupci autorizovaného servisu předložit doklad o zakoupení výrobku. Místo vašeho nejbližšího autorizovaného servisu Black & Decker se dozvíte na příslušné adrese uvedené na zadní straně tohoto návodu. Seznam autorizovaných servisů Black & Decker a podrobnosti o poprodejním servisu naleznete také na internetové adrese:

www.2helpU.com.

Navštivte prosím naše internetové stránky **www.blackanddecker.co.uk**, kde můžete zaregistrovat váš nový výrobek Black & Decker a kde můžete získat informace o našich nových výrobcích a speciálních nabídkách. Na adrese **www.blackanddecker.co.uk** jsou k dispozici další informace o značce Black & Decker a o celé řadě našich dalších výrobků.

STANLEY BLACK & DECKER CZECH REPUBLIC S.R.O.

Türkova 5b
149 00 Praha 4
Česká Republika
Tel.: 00420 261 009 772
Fax: 00420 261 009 784
Servis: 00420 244 403 247
www.blackanddecker.cz
obchod@sbdinc.com

STANLEY BLACK & DECKER SLOVAKIA S.R.O.

Vysoká 2/b
811 06 Bratislava
Tel.: 00420 261 009 772
Fax: 00420 261 009 784
www.blackanddecker.sk
obchod@sbdinc.com

BAND SERVIS

K Pasekám 4440
760 01 Zlín
Tel.: 00420 577 008 550,1
Fax: 00420 577 008 559
www.bandservis.cz
bandservis@bandservis.cz

BAND SERVIS

Kláštorského 2
140 00 Praha 4
Tel.: 00420 244 403 247
Fax: 00420 241 770 167
j.kraus@bandservis.cz
www.bandservis.cz
bandservis@bandservis.cz

BAND SERVIS

Paulínska 22
917 01 Trnava
Tel.: 00421 335 511 063
Fax: 00421 335 512 624
www.bandservis.sk
p.talajka@bandservis.sk

BAND SERVIS

Južná trieda 17 (budova TWD)
040 01 Košice
Tel.: 00421 556 233 155
bandserviske@zoznam.sk

CZ ZÁRUČNÍ LIST

PL KARTA GWARANCYJNA

H JÓTÁLLÁSI JEGY

SK ZÁRUČNÝ LIST



**BLACK &
DECKER**®

CZ měsíců
H hónap

24

PL miesiące
SK mesiacov

CZ	Výrobní kód	Datum prodeje	Razítko prodejny Podpis
H	Gyári szám	A vásárlás napja	Pecsét helye Aláírás
PL	Numer seryjny	Data sprzedaży	Stempel Podpis
SK	Číslo série	Dátum predaja	Pečiatka predajne Podpis

(CZ)

Adresy servisu
Band Servis
Klásterského 2
CZ-140 00 Praha 4
Tel.: 00420 244 403 247
Fax: 00420 241 770 167

Band Servis
K Pasekám 4440
CZ-76001 Zlín
Tel.: 00420 577 008 550,1
Fax: 00420 577 008 559
<http://www.bandservis.cz>

(H)

Black & Decker Központi
Garanciális-és Márkaszerviz
1163 Budapest
(Sashalom) Thököly út 17.
Tel.: 403-2260
Fax: 404-0014
www.rotelkft.hu

(PL)

Adres serwisu centralnego
ERPATECH
ul. Bakaliowa 26
05-080 Mościska
Tel.: 022-8620808
Fax: 022-8620809

(SK)

Adresa servisu
Band Servis
Paulínska ul. 22
SK-91701 Trnava
Tel.: 00421 335 511 063
Fax: 00421 335 512 624

(CZ) Dokumentace záruční opravy

(PL) Przebieg napraw gwarancyjnych

(H) A garanciális javítás dokumentálása

(SK) Záznamy o záručných opravách

CZ	Číslo	Datum příjmu	Datum zakázky	Číslo zakázky	Závada	Razítko Podpis
H	Sorszám	Bejelentés időpontja	Javítási időpont	Javítási munkalapszám	Hiba jelleg oka	Pecset Aláírás
	Jótállás új határideje					
PL	Nr.	Data zgłoszenia	Data naprawy	Nr. zlecenia	Przebieg naprawy	Stempel Podpis
SK	Číslo dodávky	Dátum nahlásenia	Dátum opravy	Číslo objednávky	Popis poruchy	Pečiatka Podpis