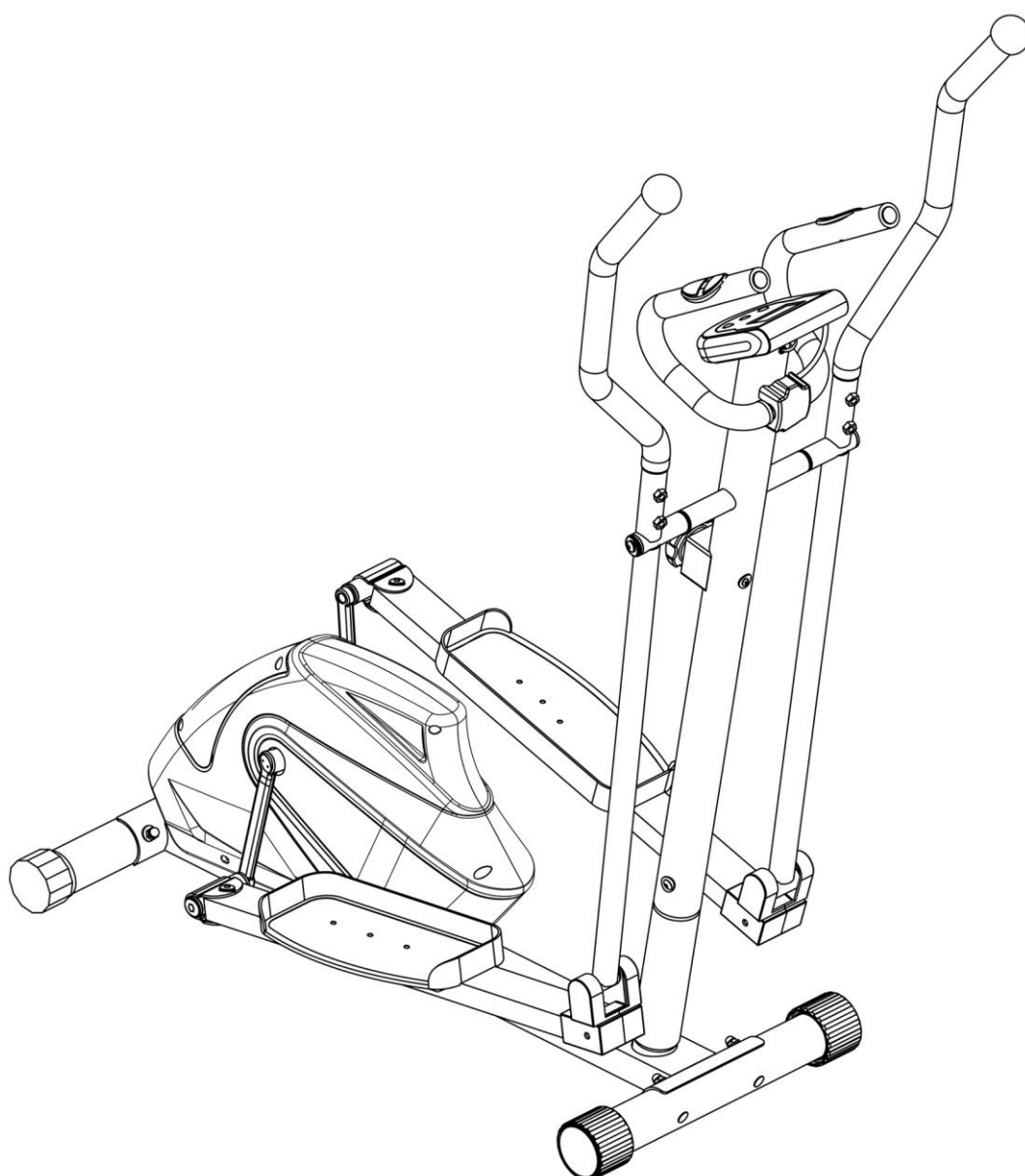


Magnetický elliptical BE42



NÁVOD K POUŽITÍ A OBSLUZE

ÚVOD

Vážený zákazníku,

blahopřejeme Vám k zakoupení tohoto kvalitního výrobku, který byl vyvinut podle nejnovějších technických znalostí a vyroben s použitím nejmodernějších technologií.

V dnešní době, kdy se životní styl vyznačuje nedostatkem pohybu, je tento stroj nezbytným doplňkem pro udržení tělesné kondice a zdraví.

Před uvedením výrobku do provozu si, prosím, udělejte čas a pečlivě přečtěte následující návod k montáži a obsluze, a to i v případě, že jste zakoupil(a) stroj sestavený.

Pokud jste zakoupil(a) výrobek v originálním kartónovém obalu, tj. v rozebraném přepravním stavu, věnujte mimořádnou pozornost pokynům k montáži. Před zahájením montáže vyjměte opatrně jednotlivé komponenty z krabice, zkontrolujte jejich kompletnost a podle návodu si promyslete postup montáže.

Věříme, že budete se zakoupeným výrobkem spokojeni a stroj přispěje k upevnění Vašeho zdraví a životní pohody. Přejeme mnoho úspěchů, vytrvalosti a sil při dosažení Vašich sportovních cílů.

Děkujeme

ACRA, s.r.o., Brodská 161, 513 01 Semily, Česká republika, www.acra.cz

BEZPEČNOSTNÍ POKYNY (PRO POSILOVACÍ STROJE S POČÍTAČEM)

1. Před sestavováním a použitím stroje je důležité si podrobně pročíst tyto instrukce. Bezpečného a efektivního cvičení dosáhnete tím, že všechny součásti budou řádně sestaveny a utaženy. Vaší povinností je informovat každého uživatele stroje o způsobu správného zabezpečení a používání stroje a o všech možných nebezpečích souvisejících s nesprávným zabezpečením a používáním posilovacího stroje.
2. V případě, že máte zdravotní problémy, konzultujte s Vaším lékařem používání stroje. Stanovisko lékaře je nezbytné v případě užívání léků, které ovlivňují srdeční rytmus, krevní tlak či hladinu cholesterolu.
3. Berte na vědomí reakci Vašeho těla. Nesprávné nebo nadměrné cvičení může negativně ovlivnit Vaše zdraví! Ukončete cvičení, když budete cítit: bolesti, tlak na hrudi, nepravidelný srdeční rytmus, dýchací potíže, závratě, nevolnost. O vzniku těchto potíží informujte vašeho lékaře.
4. Udržujte stroj mimo dosah dětí (stroj je konstruován jen pro dospělé) a zvířat! Chraňte stroj před nepříznivými vlivy, zejména vodou, prachem, intenzivním slunečním zářením a nízkými/vysokými teplotami. Udržujte stroj v suchém a čistém stavu, čištění používejte suchý, popř. jen mírně navlhčený hadřík.

5. Maximální váha cvičence je 130 kg!

6. Vždy používejte stroj dle těchto pokynů. V případě, že naleznete jakékoli vadné součástky v průběhu sestavování nebo kontrolování stroje nebo uslyšíte neobvyklý zvuk při používání, ukončete montáž nebo používání stroje. Nepoužívejte stroj do odstranění závady nebo výměny vadných dílů! Opravy a seřízení přenechejte odborným pracovníkům servisního střediska společnosti ACRA, s. r. o. Záruka se nevztahuje na vady způsobené neodborným zásahem (opravou) uživatele, i třetích osob.

7. Používejte stroj na pevném, rovném povrchu a na podložce, která chrání podlahu či koberec. Pro dodržení bezpečnosti je nutno mít při cvičení kolem stroje minimálně 1,5 m volného místa.

8. Bezpečná úroveň zařízení může být udržena pouze při pravidelných kontrolách poškození a opotřebení, například lan, míst spojů, atd. Před použitím stroje zkontrolujte, zda jsou všechny matice a šrouby řádně utaženy!

9. Při cvičení noste vhodný oděv, vyvarujte se takového oblečení, které se může zachytit do pohyblivých částí stroje anebo omezit Váš pohyb.

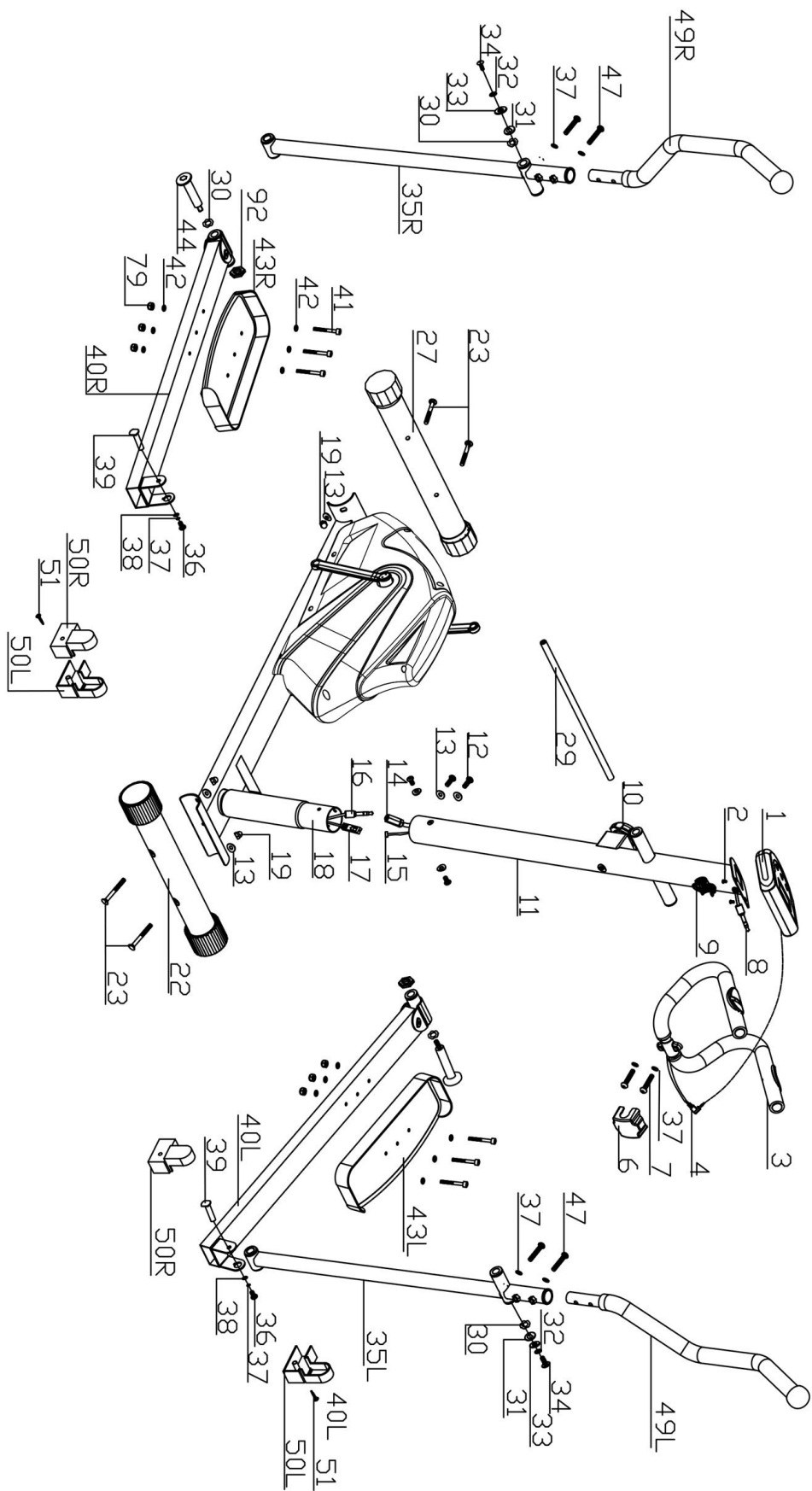
10. Při přemísťování stroje dávejte pozor, aby nedošlo k poranění zad. Vždy používejte techniku zdvihu nebo stroj přemístěte za asistence druhé osoby.

11. Posilovací stroj odpovídá třídě H – (Home) pro použití v domácnostech. Stroj není určen pro profesionální a/nebo komerční použití ani k rehabilitačním účelům!

12. Elektro zařízení (počítač) nesmí být odstraňováno spolu se směsným komunálním odpadem, ale musí být odkládáno na místech k tomu určených nebo v místech jejich zpětného odběru, stejně tak baterie použité do počítače.

13. Tento návod k použití s bezpečnostními pokyny, záruční list a doklad o zakoupení pečlivě uschovejte!

Montážní výkres

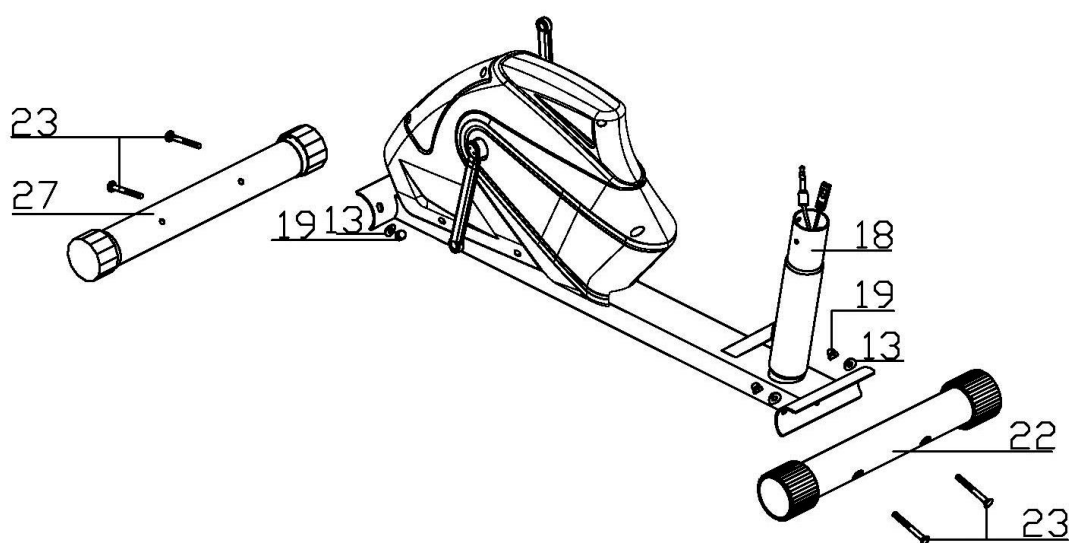


Seznam dílů

Číslo	Název	Specifikace	Množství
1	Počítač		1PC
2	Šroub s velkou hlavou M5	M5*10L	2PCS
3	Řídítka		1PC
4	Pulzový kabel		1SET
6	Plastový řídítkový kryt		1PC
7	Imbusový šroub M8	M8*30L	2PCS
8	+ Sensorový kabel 1		1PC
9	Řídítkový držák		1PC
10	Zátěžový kolík		1SET
11	Řídítkový rám		1SET
12	Imbusový šroub M8	M8*16L	4PCS
13	Zahnutá podložka	ϕ 20* ϕ 8*1.2T	8PCS
14	- Sensorový kabel 1		1PC
15	Zátěžový kabel 1		1PC
16	+ Sensorový kabel 2		1PC
17	Zatěžový kabel 2		1PC
18	Hlavní rám		1SET
19	Klenutá matice	M8	4PCS
22	Přední stabilizátor		1PCS
23	Šroub M8	M8*70L	4PCS
26	Kliky (R+L)		1SET
27	Přední stabilizátor		1PCS
29	Hřídel		1PC
30	Vlnitá podložka	ϕ 16	4PCS
31	D podložka	ϕ 28* ϕ 16*4.5T	2PCS
32	Pružná podložka	ϕ 10	2PCS
33	Podložka	ϕ 28* ϕ 10 *2.0T	2PCS
34	Imbusový šroub M10	M10*25L	2PCS
35	Spojovací rameno		1SET
36	Imbusový šroub M8	M8*25L	2PCS
37	Pružná podložka	ϕ 8	8PCS
38	Podložka	ϕ 20* ϕ 8*1.2T	5PCS
39	Přední Spojka	68L	2PCS
40	Pedálové rameno (R+L)		1SET
41	Šroub s velkou hlavou M6	M6*15	8PCS
42	Podložka	ϕ 18* ϕ 6*1.0T	12PCS
43	Pedál (R+L)		1SET
44	Zadní spojka	½'	2PCS
47	Imbusový šroub M8	M8*35L	4PCS
49	Rukojeť		1SET
50	Kryt k pedálovému		2SET

	ramenu		
51	Samořezný šroub M4	M4*20L	4PCS
79	Matice M6		6PCS
92	Matice	½'	2PCS

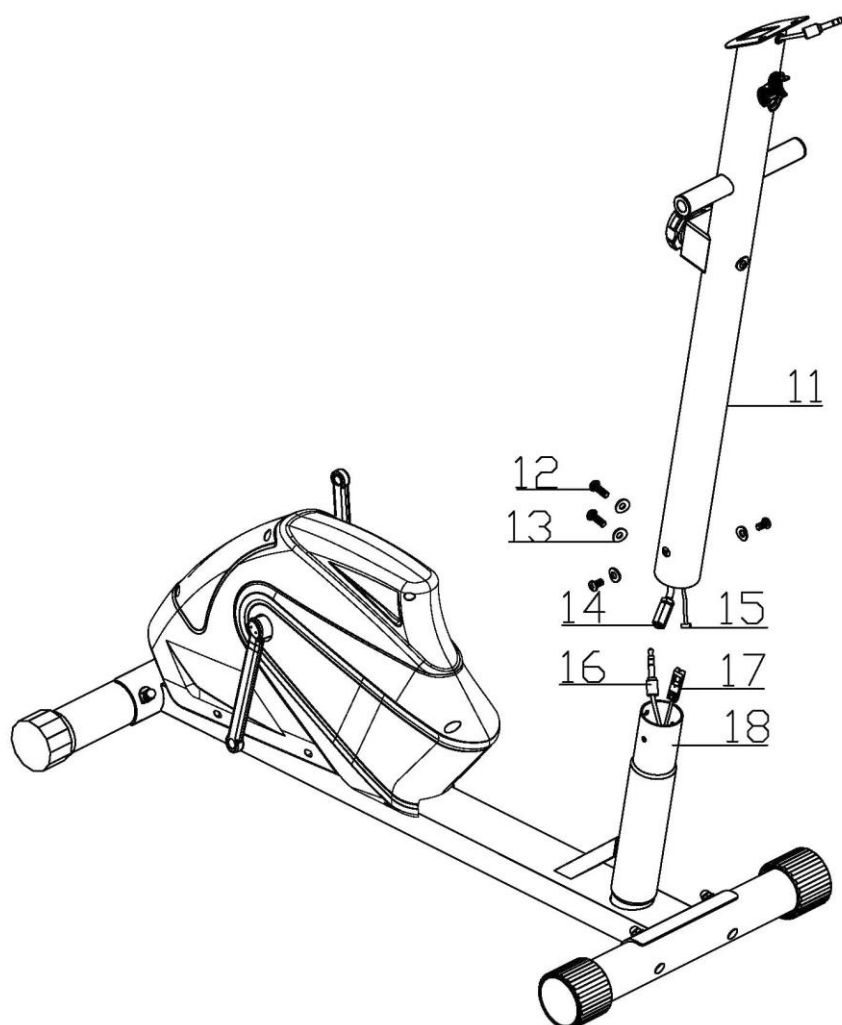
Krok 1:



Připevněte zadní stabilizátor (27) pomocí šroubů M8 (23), zahnutých podložek (13) a klenutých matic M8 (19) k hlavnímu rámu (18).

Připevněte přední stabilizátor (22) pomocí šroubů M8 (23), zahnutých podložek (13) a klenutých matic M8 (19) k hlavnímu rámu (18).

Krok 2:



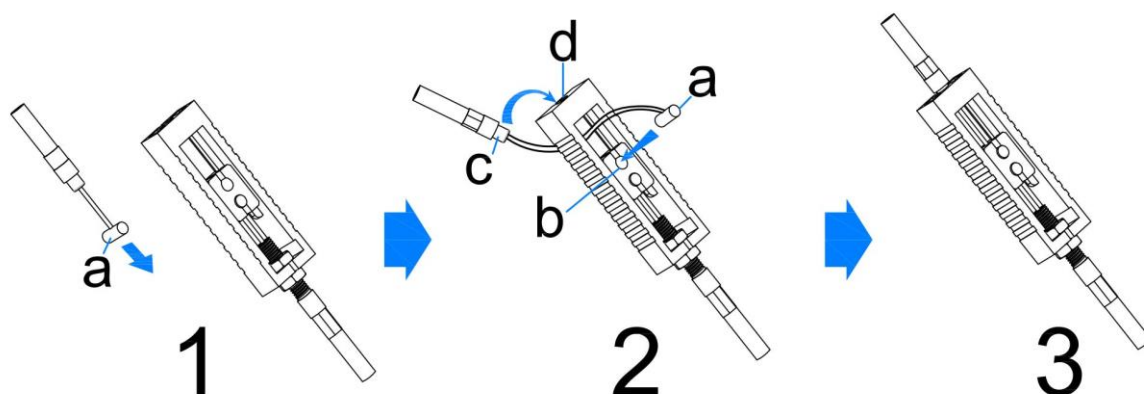
Přidržte řídkový rám (11) nejlépe za pomoci druhé osoby!

Spojte – sensorový kabel 1 (14) se + sensorovým kabelem 2 (16). Spojte zátěžový kabel 1 (15) se zátěžovým kabelem 2 (17).

Nasadte řídkový rám (11) na hlavní rám (18).

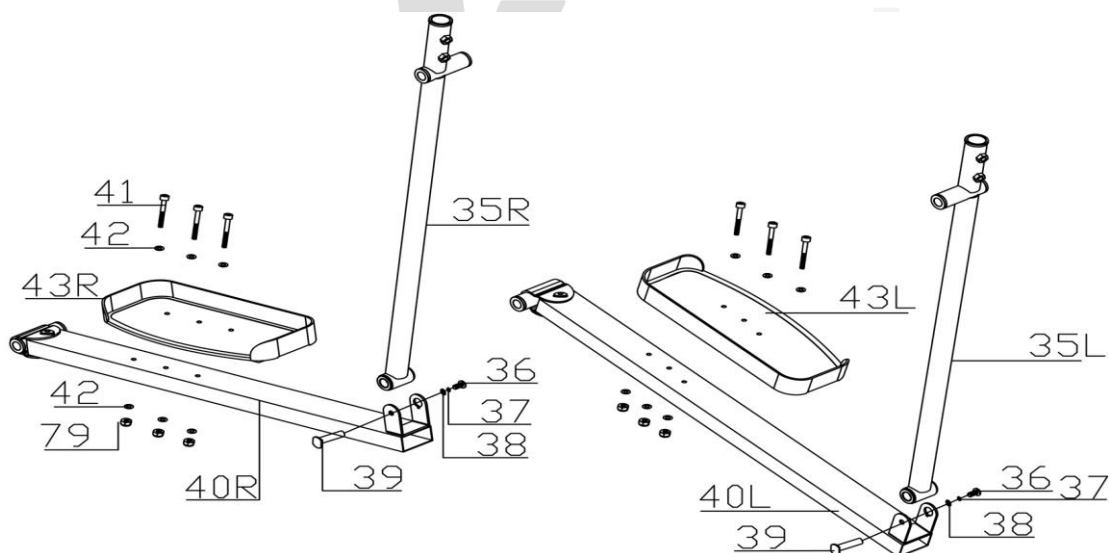
Připevněte řídkový rám (11) pomocí imbusových šroubů M8 (12) a zahnutých podložek (13). Pevně dotáhněte šrouby pomocí šestihranného klíče.

Podrobný návod na spojení obou částí zátěžového lanka.



- 1) Obr. 1 – připravte si oba konce – lanko i rámeček s háčkem na propojení
- 2) Obr. 2 – provlékněte koncovku lanka s válečkem (a) a vložte jej do vnitřního háčku (b).
- provlékněte konec bowdenu (c) do části (d) vnějšího háčku – v rámečku.
- 3) Obr. 3 – Ujistěte se, že částí (a) je dobře upevněna ve vnitřním háčku (b) že konec bowdenu (c) po propojení dobře drží ve vnějším rámečku (d) .

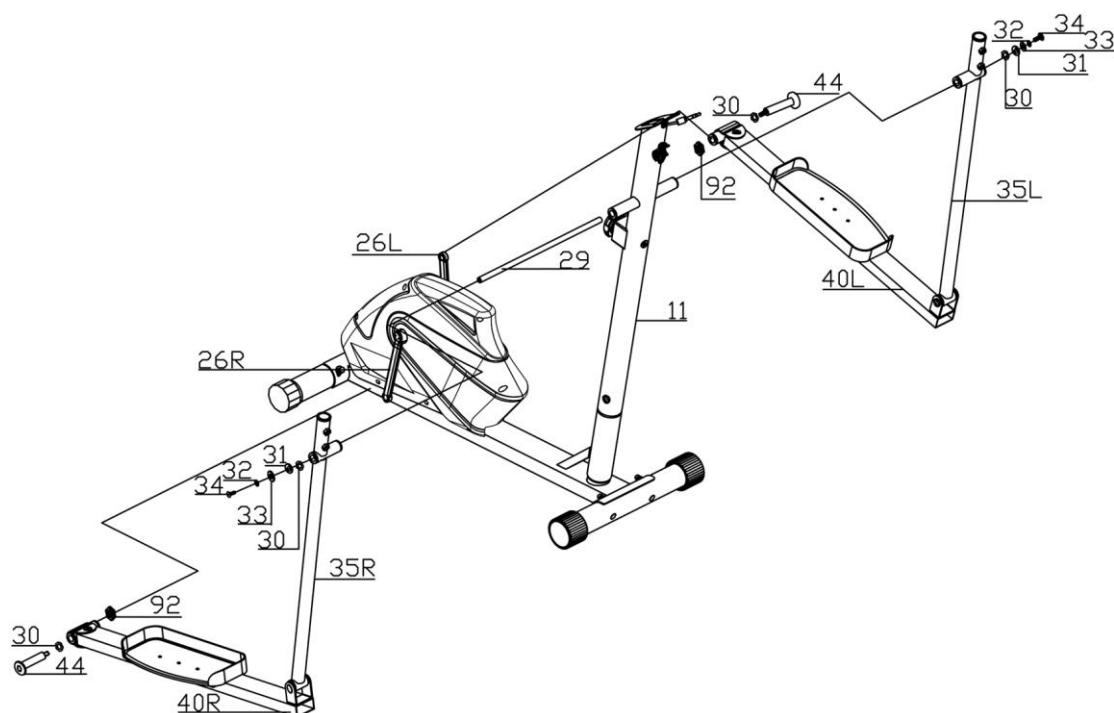
Krok 3:



Připojte spojovací ramena (35L&R) k pedálovým ramenům (40L&R) pomocí pružných podložek (37) podložek (38), imbusových šroubů M10 (36), a předních spojek (39).

Připevněte pedály (43L&R) na pedálová ramena (40L&R) pomocí podložek (42) a šroubů s velkou hlavou M6 (41).

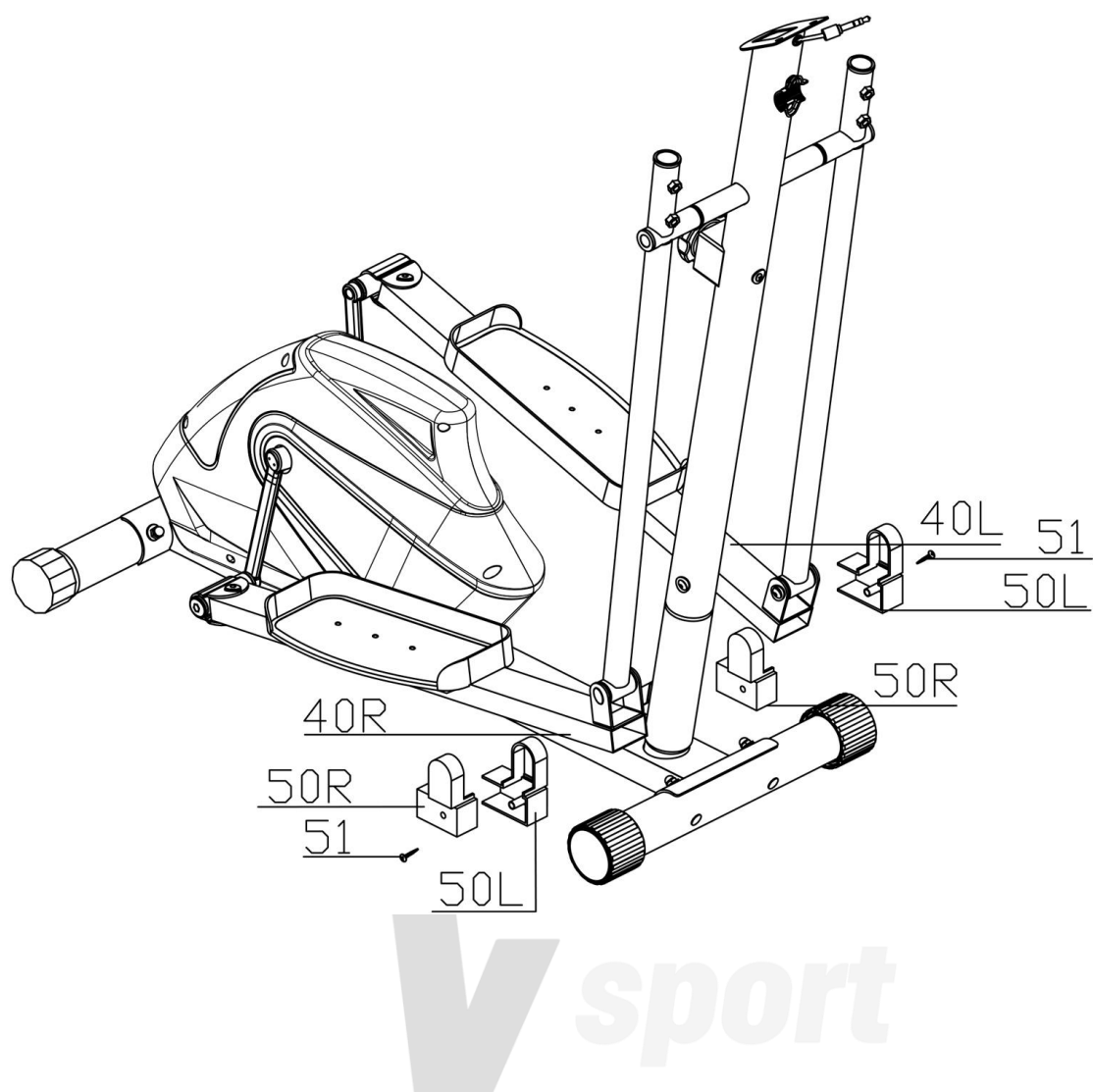
Krok 4:



Připojte pravé pedálové rameno (40R) k pravé klice (26R) pomocí vlnité podložky (30), zadní spojky (44) a matice (92). Taktéž připevněte i levé pedálové rameno (40L).

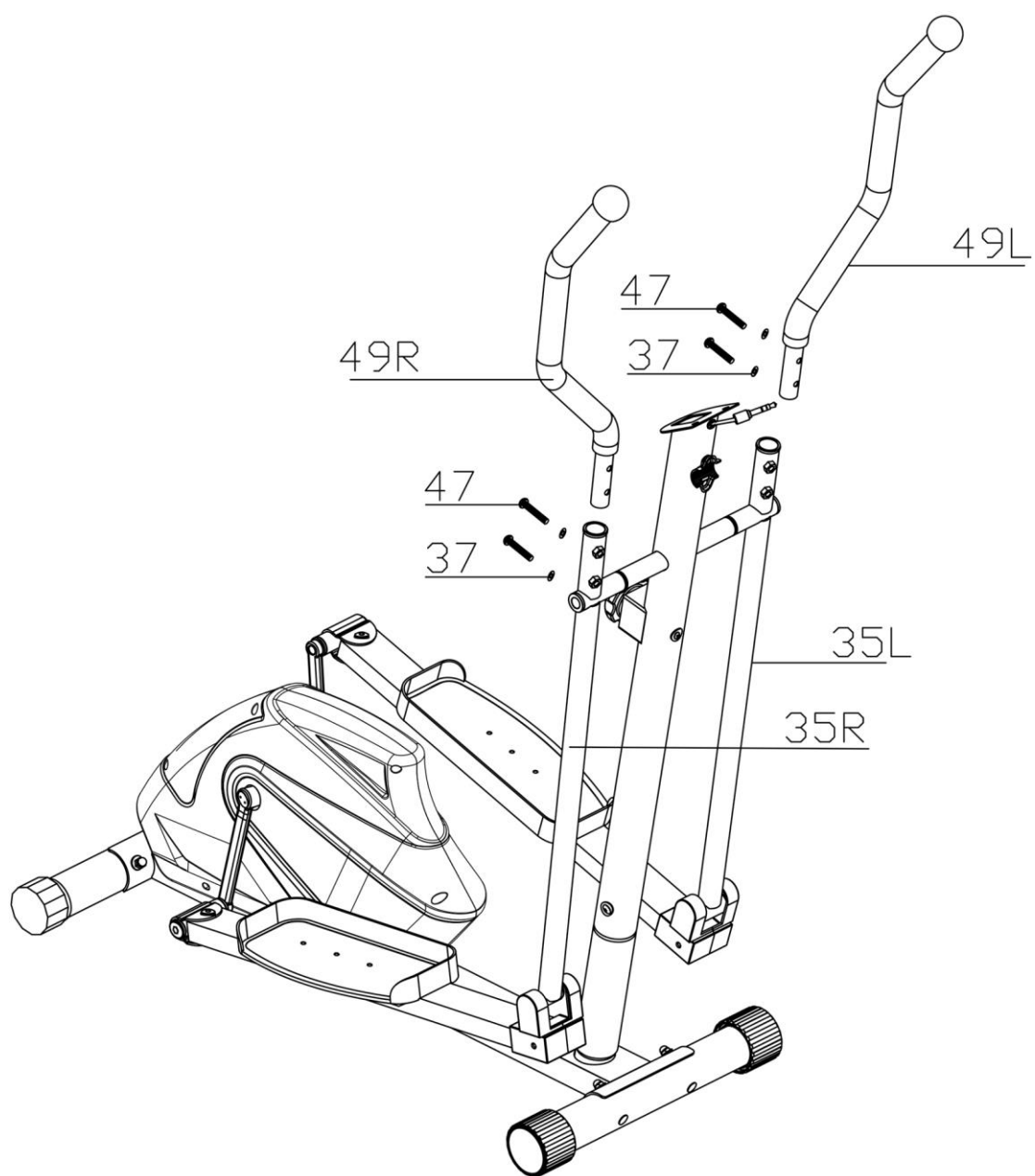
Poté nasadte spojovací rameno (35R) vrchním koncem na hřídel(29), kterou vsunete do otvoru řídkového rámu (11). Spojovací rameno (35R) připevněte pomocí vlnité podložky (30), D-podložky (31), podložky (33), pružné podložky (32) a imbusového šroubu M10 (34). Taktéž připevněte i levé spojovací rameno (35L).

Krok 5:



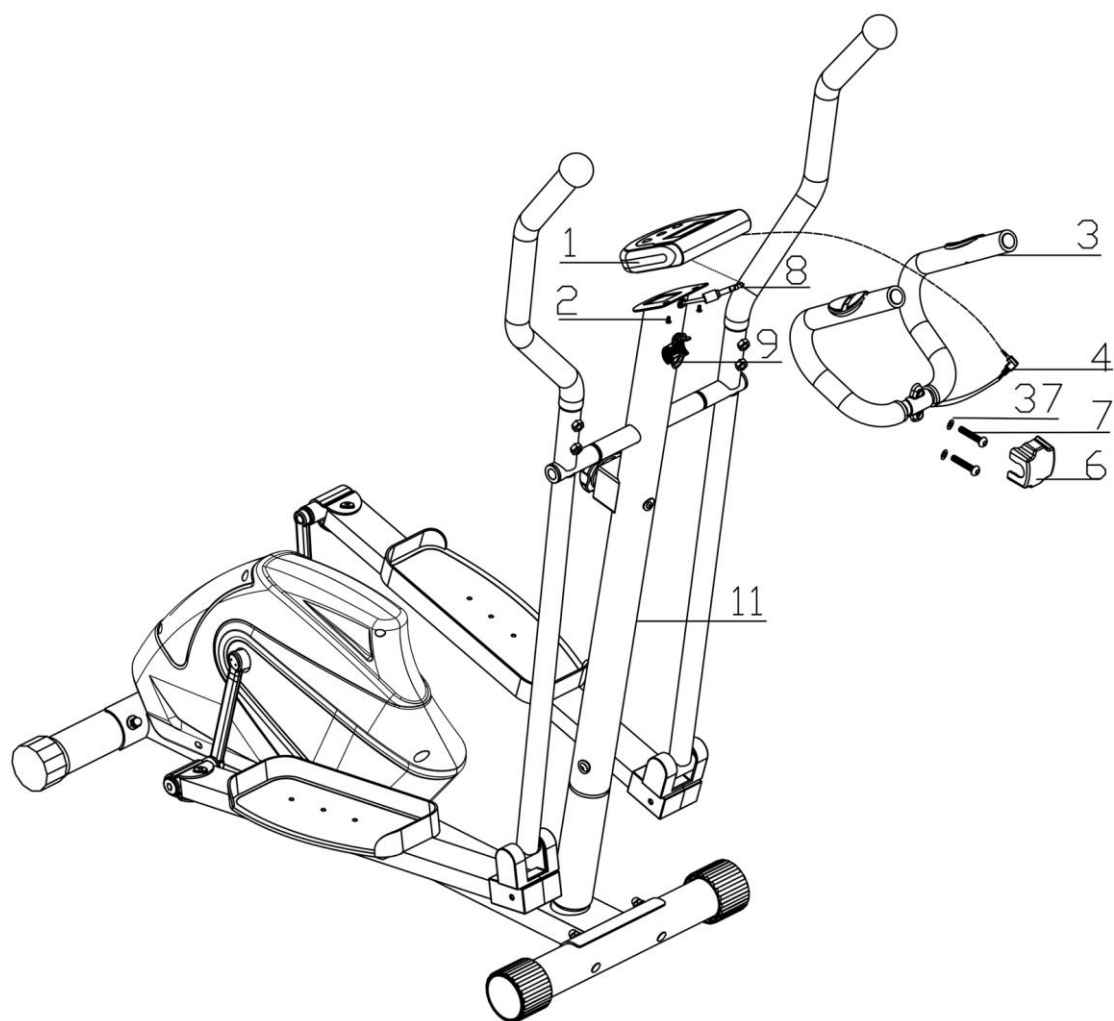
Připojte oba díly krytů pedálových ramen (50L&R) pomocí samořezných šroubů M4 (51) k pedálovým ramenům (40L&R).

Krok 6:



Vložte rukojeti (49L&R) do otvorů ve spojovacích ramenech (35L&R). Připevněte pomocí imbusových šroubů M8 (47), a pružných podložek (37).

Krok 7:



Vyšroubujte 2 šrouby M5 ze zadní strany počítače (1). Spojte + senzorový kabel 1 (8) do zástrčky v zadní straně počítače, a poté nasuňte počítač (1) na podstavec počítače, který je na vrchní straně řídkového rámu (11). Poté připevněte počítač (1) na podstavec pomocí 2 šroubů M5 ze zadní strany počítače (1).

Připojte řídítka s pulzovými senzory (3) na zadní stranu řídkového rámu (11) na předem namontovaný držák (9) pomocí pružných podložek (37) a imbusových šroubů M8 (7). Poté nasadte plastový řídítkový kryt (6).

Připojte pulzový kabel (4) do zástrčky v zadní straně počítače (1).

NÁVOD K POUŽÍVÁNÍ CVIČEBNÍHO POČÍTAČE



Nastavení dat pro zobrazení všech požadovaných údajů :

Vložení osobních údajů před zahájením měření při cvičení : Stiskněte tlačítko BODY FAT a zadejte údaje : Pohlaví, věk, výška, váha. Vše zůstane uloženo pokud nevyjmete baterie z počítače.

- a. Režim hodin – počítač přejde do režimu hodin pokud po dobu 4 minut nebude stroj používán a nebudete ani nic nastavovat na počítači. Tlačítkem ENTER zapnete zobrazení hodin a teploty. Ostatními tlačítky tento režim opustíte.
- b. Stiskněte tlačítko ENTER po dobu 2 sekund. Vymažete údaje z displeje a tlačítky UP and DOWN a pomocí tlačítka ENTER nastavíte čas. Pokud čas nenastavíte do 30 sekund, čas se automaticky spustí od 0-nuly.

SPECIFIKACE

HODINY (CLOCK) – zobrazí aktuální čas v hodinách a minutách

TEPLOTA (TEMPERATURE) – zobrazí aktuální teplotu

ČAS (TMR).....00:00-99:59 MIN: SEC

RYCHLOST (SPD).....0.0-99.9 KM/H nebo mil/H

VZDÁLENOST (DST)0.00-999.9 KM nebo míle

KALORIE (CAL)0-9999 KCAL

VĚK (AGE) – základní přednastavený věk je 35 let 10 – 99let (years)

PULS.....40-200 tepů / minuta

KADENCE (RPM) – počet otáček pedálů za 1 minutu 0 – 200 otáček/ 1 minuta
T.H.R. – zvolený limit tepů pro cvičení 60 – 200 tepů/ min.

SCAN – opakované zobrazování - ČAS, RYCHLOST, VZDÁLENOST, KALORIE,
KADENCE, TEP – údaje se opakují neustále se zobrazením po dobu 6 sekund

PULSE RECOVERY – měření tělesné kondice pomocí poklesu tepové frekvence v průběhu jedné minuty. Po celou dobu je nutné držet ruce na snímačích tepové frekvence. Čas je odčítaný od 01:00 až do 0:00. Po dosažení nulové hodnoty se za displeji zobrazí výsledek nřeni fyzické zdatnosti dle poklesu tepové frekvence (je mnoho druhů těchto měření, proto je vypovídací schopnost omezenější) v rozmezí F1.0 až F6.0 :

- 1.0 means VYNIKAJÍCÍ**
- 1.0 < F < 2.0 means VÝBORNÝ**
- 2.0 ≅ F ≅ 2.9 means DOBRÝ**
- 3.0 ≅ F ≅ 3.9 means USPOKOJIVÝ**
- 4.0 ≅ F ≅ 4.9 means PODPRŮMĚRNÝ**
- 5.0 ≅ F ≅ 5.9 means NEDOSTATEČNÝ**
- 6.0 means ŠPATNÝ**

Poznámka : Pokud by se objevil znak “P” na displeji, není zaznamenaný signal tepu ze snímačů. Pokud by se objevila značka “Err”, došlo ke ztrátě signálu v průběhu měření. Je potřeba navlhčit ruce, aby sensory správně změřily tep. V obou případech je nutné sundat ruce ze senzorů, stisknout tlačítko ENTER a pak znovu zahájit test tlačítkem RECOVERY.

Funkce 6 ovládacích tlačítek:

ENTER: stisknutím vyberete požadovanou funkci. Při stisknutí nad 3 sec. se počítač přepne do pohotovostního režimu se zobrazením hodin.

RECOVERY – tlačítko Vás přepne do hlavního menu – konkrétně do TIME (čas). Po stisknutí tlačítka pro měření podržte snímače tepu po dobu 1 minuty. Počítač vyhodnotí Vaši fyzickou kondici, podle přiložené tabulky

MEASURE: Po stisknutí tlačítka na závěr cvičení podržte snímače tepu po dobu 12- 15 vteřin. Počítač vyhodnotí a postupně po stisknutí jednoho z tlačítek ENTER? UP? DOWN zobrazí údaje : a/ množství tělesného tuku v procentech (%), b/ o Vaší postavě – BMI index - zařazení stupně obesity – viz. tabulka níže , c/ BMR (basal metabolic rate) – jedná se o orientační údaj, kolik kalorií potřebuje Vaše tělo v klidovém stavu pro zajištění životních funkcí při pokojové teplotě.

Poznámka: Pokud se na displeji zobrazí “Err”, opakujte celý postup znovu

BODY FAT – po zadání osobních údajů měří množství tělesného tuku

Pozn.: k dispozici je 9 typů postav, v závislosti na procentu tělesného tuku BMI koeficient :

Typ č.1	5 – 9 %	Typ č.6	30 – 34 % - vyšší stupně obesity
Typ č.2	10 – 14 %	Typ č.7	35 – 39 %

Typ č.3	15 – 19 %	Typ č.8	40 – 44 %
Typ č.4	20 – 24 %	Typ č.9	45 – 50 %
Typ č.5	25 – 29 % - toto je hranice obezity		

UP – tlačítko na přičítání, zvyšování hodnot času, vzdálenosti, ale i pohlaví a hodin

DOWN – odečítání, snižování výše uvedených hodnot

* TIP : Určuje tělesnou kondici do 9 stupňů : 1. Výjimečný sportovec, 2. Výborný sportovec, 3. Ideální postava, 4. Sportovec, 5. Optimální hmotnost, 6. Mírná nadváha, 7. Nadváha, 8. Obezita, 9. Nadměrná obezita

Navolení konkrétních parametrů osob:

Přidržte tlačítko MODE, po dobu 5 vteřin. po zvukovém signálu lze nastavit:

NASTAVIT MUŽ / ŽENA, pomocí „UP“, nebo „DOWN“
potvrdit stisknutím tlačítka ENTER

NASTAVIT VÝŠKU, pomocí „UP“, nebo „DOWN“
potvrdit stisknutím tlačítka ENTER

NASTAVIT VÁHU, pomocí „UP“, nebo „DOWN“
potvrdit stisknutím tlačítka ENTER

NASTAVIT VĚK (Age), pomocí „UP“, nebo „DOWN“
potvrdit stisknutím tlačítka ENTER

AUTO ON/OFF:

Displej se automaticky vypne, pokud po dobu 4 minut neobdrží žádný signál, nebo nebude stisknuto žádné tlačítko.

JAK NASTAVIT ČAS, VZDÁLENOST, PULS A KALORIE:

FUNKCE: TIME (čas)
SPEED (rychlost)
DISTANCE (vzdálenost)
CALORIE (kalorie)
PULS (puls)

- Stisknutí tlačítka MODE, po dobu cca 1 vteřiny, je možno nastavit požadovanou hodnotu, jedné z uvedených funkcí, která se bude odečítat, až do nuly. Nastavení konkrétní hodnoty, navolíte pomocí tlačítek „UP“ a „DOWN“
Pokud snímač rychlosti dostane signál, funkce začne odpočítávat. 10 vteřin před koncem přednastavené funkce, začne pípat zvukový signál. Stiskněte jakékoli tlačítko pro přerušování pípání.

BATERIE:

Baterie můžete vyměnit na zadní straně počítače. Použijte dvě baterie “AA” - 1,5 V.

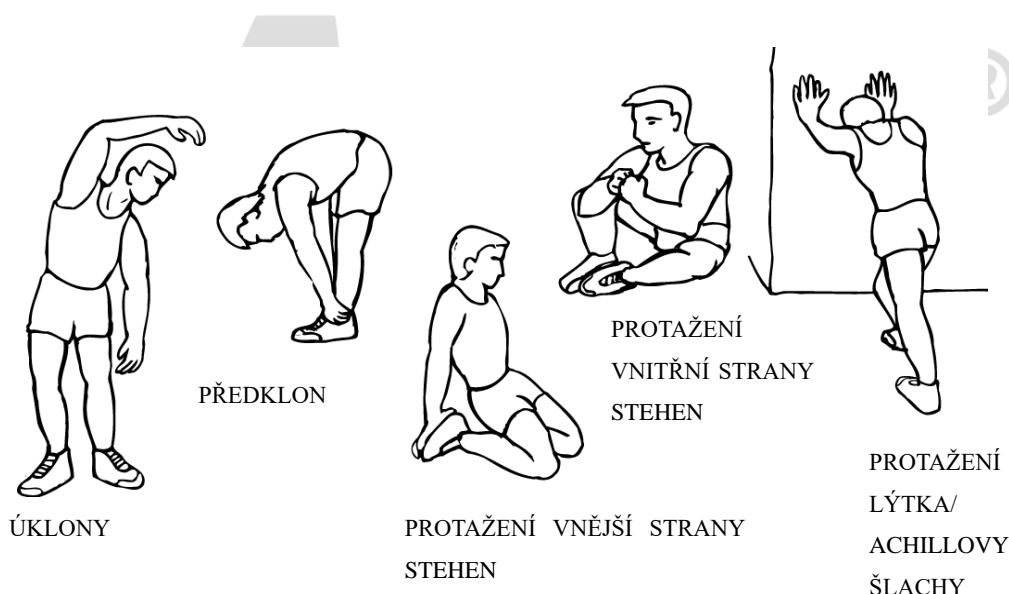
POKYNY KE CVIČENÍ (POSILOVACÍ STROJE S POČÍTAČEM)

Používání posilovacího stroje společnosti ACRA, s.r.o, Vám přinese několik výhod: zlepši Vaši fyzickou kondici, zpevní svaly a při kontrole přijímaných kalorií Vám pomůže snížit hmotnost. V případě, že máte zdravotní problémy, konzultujte s Vaším lékařem používání stroje.

1. ZAHŘÍVACÍ FÁZE

Zahřívací fáze rozproudí Váš krevní oběh, zahřeje a připraví svaly, aby správně fungovaly. Zároveň také sníží nebezpečí vzniku křečí a zranění svalů. Tuto fázi nevynechávejte!

Doporučujeme provést několik protahovacích cviků, jak je ukázáno níže. V každém protažení byste měli vydržet po dobu asi 30 sekund, neprotahujte svaly prudkým pohybem a nepřepínejte je – pokud pocítíte bolest, přestaňte!



2. FÁZE CVIČENÍ

Toto je fáze, do které vložte největší úsilí. Pravidelným cvičením se svaly vašich nohou stanou pružnější. Cvičte svým vlastním tempem, které udržujte po celou dobu cvičení. Optimální je cvičit na začátku 15 – 20 minut, po několika trénincích déle. Doporučujeme trénovat nejméně třikrát týdně, pokud možno s rovnoměrným časovým rozložením.

3. ZKLIDŇUJÍCÍ FÁZE

Tato fáze je nutná pro to, aby se Váš kardiovaskulární systém a Vaše svaly postupně uvolnily. Zopakujte protahovací cviky a znovu mějte na paměti, abyste svaly nepřetahovali a prudce nenapínali.

4. TVAROVÁNÍ SVALŮ

Pokud se zároveň snažíte zlepšit Vaši fyzickou kondici, je nutné, abyste pozměnili Váš tréninkový

program. Během zahřívací a uklidňující fáze cvičte jako obvykle, ale ke konci fáze cvičení zvyšte odpor.

5. SNIŽOVÁNÍ HMOTNOSTI

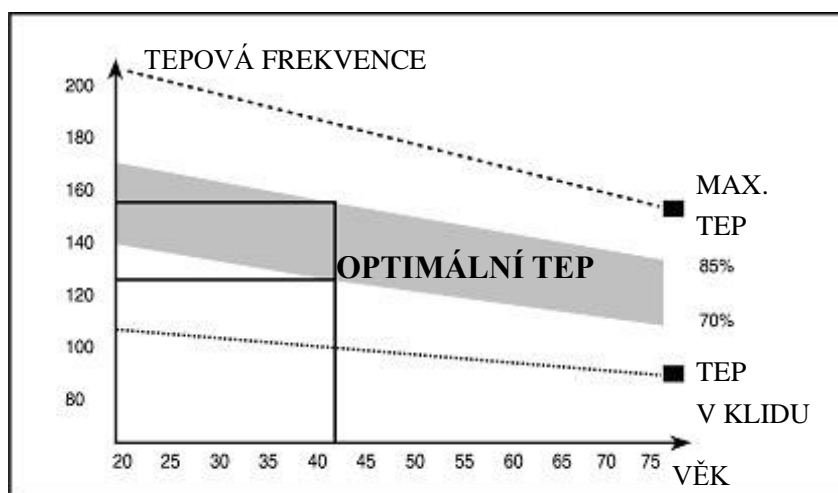
Důležitým faktorem při snižování hmotnosti je množství přijímaných a vydávaných kalorií. Čím déle a usilovněji cvičíte, tím více jich spálíte. Je však zároveň třeba sledovat jejich příjem, zejména dát si pozor na tučná, sladká jídla a velikost porcí.

6. KONTROLUJTE SVŮJ SRDEČNÍ TEP

Abyste byli schopni zkontrolovat svůj srdeční tep, musíte nejprve vědět, jak jej změřit. Nejsnazší způsob je přitisknout konečky prstů k tepně na vašem krku, mezi svaly a dýchacími cestami. Spočítejte počet pulsů za 10 vteřin a vynásobte jej 6. Tak dostanete váš srdeční tep za minutu.

7. CVIČTE V RÁMCI SVÝCH MOŽNOSTÍ

Jakou úroveň srdečního tepu musíte udržovat během vašeho cvičení? Požádejte svého lékaře, aby vám dal náležité pokyny odpovídající Vašemu zdravotnímu stavu.



ZÁRUČNÍ LIST

(POSILOVACÍ STROJE S POČÍTAČEM)

Na výrobek se poskytuje kupujícímu (spotřebiteli) záruka v době trvání 24 měsíců od zakoupení (převzetí). Záruční list spolu s dokladem o zakoupení a návodem k použití pečlivě uschovejte!

REKLAMACE

Práva z odpovědnosti za vady lze uplatňovat jen **u prodávajícího, u kterého byl výrobek zakoupen**.

Je třeba **vytknout vadu** – tzn. dostatečně přesně označit vadu, popřípadě to, jak se vada navenek projevuje. Obecně formulované sdělení, že výrobek má vadu, nestačí!

Vytknutí musí obsahovat i oznámení konkrétního práva z odpovědnosti za vady, kterého se kupující domáhá, a je třeba jej doložit vyplněným **záručním listem s razítkem prodávajícího a dokladem o zakoupení (účtenkou) s datem prodeje**. Výrobek je zároveň nutno opatřit vyhovujícím **obalem**, nejlépe originálním.

Kupující má právo, aby byla vada odstraněna bezplatně, řádně a včas (nejpozději ve 30 denní lhůtě od uplatnění reklamace, nedohodne-li se kupující s prodávajícím na době delší), popřípadě výrobek vyměněn.

Doba od uplatnění práva z odpovědnosti za vady až do doby, kdy kupující po skončení opravy byl povinen výrobek převzít (bez ohledu na to, kdy kupující věc fakticky převzal) se do záruční doby nepočítá.

Práva z odpovědnosti za vady věci zaniknou, nebyla-li uplatněna v záruční době (tzn. nejpozději posledního dne záruční doby).

ZÁRUKA SE NEVZTAHUJE NA:

Opotřeбенí výrobku způsobené jeho obvyklým užíváním. (Obvyklým užíváním se rozumí používání k účelu, ke kterému je výrobek určen a způsobem, který je popsán v příloženém návodu k použití)

ZÁRUKA SE DÁLE NEVZTAHUJE NA VADY ZPŮSOBENÉ:

Mechanickým poškozením; (například vady způsobené proříznutím výrobku nebo jeho části při rozbalování)

Neodborným zásahem (opravou) uživatele, i třetích osob;

Nesprávným zacházením či zacházením v rozporu s návodem k použití;

Neprováděním nutné údržby popsané v návodu k použití;

Vystavením nepříznivým vnějším vlivům, nízkým/vysokým teplotám, nevhodným skladováním;

Neodvratitelnou událostí – živelnou pohromou;

PLACENÁ OPRAVA:

Je-li vytýkána vada, na kterou se záruka nevztahuje, nebo již uplynula záruční doba, a kupující požaduje opravu, jedná se o opravu placenou.

Cena a podmínky budou stanoveny po dohodě se servisním střediskem společnosti ACRA, s.r.o

Ostatní práva a povinnosti se řídí ustanoveními zák. č. 40/1964 Sb., občanského zákoníku, zejména § 612 a násl.

Ekologická likvidace elektrozařízení (počítač) je zajištěna v rámci kolektivního systému RETELA.

Za obaly od výše uvedeného výrobku byl zaplacen poplatek za využití a zpětný odběr dle § 10 a § 12 zák. č. 477/2001 Sb., o obalech, do systému EKO-KOM pod identifikačním číslem EK – F0020281

Typové označení výrobku:	Datum prodeje: Razítko a podpis prodávajícího:
---------------------------------	---

Datum reklamace	Vytýkaná vada	Záznamy servisního střediska	Výměna součástky	Poznámka

V případě jakýchkoli dotazů kontaktujte servisní středisko nebo reklamační oddělení:

ACRA, s.r.o

Brodská 161

Reklamační oddělení – tel./fax 481 623 322, e-mail: reklamace@acra.cz

513 01 Semily

IČ: 64254330

