



Návod k obsluze

Quality, Design and Innovation










[home.liebherr.com/fridge-manuals](http://home.liebherr.com/fridge-manuals)




# LIEBHERR

# Obsah

|   |   |          |   |   |           |
|---|---|----------|---|---|-----------|
| <b>1</b>  | <b>Celkový pohled na přístroj.....</b>    | <b>3</b> |  | D-Value.....                                | 13        |
| 1.1   | Rozsah dodávky.....                       | 3        |  | Připomínka.....                             | 13        |
| 1.2   | Přehled přístrojů a vybavení.....         | 3        |  | Resetování.....                             | 13        |
| 1.3   | Oblast použití přístroje.....             | 4        |  | Vypnutí přístroje.....                      | 13        |
| 1.4   | Shoda.....                                | 4        |   |   |           |
| 1.5   | Databáze EPREL.....                       | 4        |   |   |           |
| <b>2</b>  | <b>Všeobecné bezpečnostní pokyny.....</b> | <b>4</b> |   |   |           |
| <b>3</b>  | <b>Uvedení do provozu.....</b>            | <b>5</b> |   |   |           |
| 3.1   | Zapnutí přístroje.....                    | 5        |   | 6.5 Chybová hlášení.....                    | 13        |
| 3.2   | Vložení vybavení.....                     | 6        |   | 6.5.1 Výstrahy.....                         | 14        |
|   |   |          |   | 6.5.2 DemoMode.....                         | 14        |
| <b>4</b>  | <b>Péče o uložené potraviny.....</b>      | <b>6</b> | <b>7</b>  | <b>Vybavení.....</b>                        | <b>14</b> |
| 4.1   | Skladování potravin.....                  | 6        | 7.1   | Dveřní přihrádka.....                       | 14        |
| 4.2   | Doba skladování.....                      | 7        | 7.2   | Odkládací plochy.....                       | 15        |
|   |   |          | 7.3   | Dělitelná odkládací plocha.....             | 15        |
| <b>5</b>  | <b>Úspora energie.....</b>                | <b>8</b> | 7.4   | VarioSafe.....                              | 15        |
| <b>6</b>  | <b>Obsluha.....</b>                       | <b>8</b> | 7.5   | InfinitySpring*.....                        | 16        |
| 6.1   | Ovládací a indikační prvky.....           | 8        | 7.6   | Variabilní přihrádka na láhve.....          | 16        |
| 6.1.1   | Zobrazení Status.....                     | 8        | 7.7   | Zásuvky.....                                | 17        |
| 6.1.2   | Navigace.....                             | 8        | 7.8   | Víko přihrádky Fruit & Vegetable-Safe.....  | 17        |
| 6.1.3   | Symbole indikace.....                     | 8        | 7.9   | Regulace vlhkosti.....                      | 18        |
| 6.2   | Logika obsluhy.....                       | 9        | 7.10  | HydroBreeze*.....                           | 18        |
| 6.2.1   | Aktivace / deaktivace funkce.....         | 9        | 7.11  | Skleněné desky.....                         | 19        |
| 6.2.2   | Volba hodnoty funkce.....                 | 9        | 7.12  | Příslušenství.....                          | 19        |
| 6.2.3   | Aktivace / deaktivace nastavení.....      | 9        | <b>8</b>  | <b>Údržba.....</b>                          | <b>20</b> |
| 6.2.4   | Volba hodnoty nastavení.....              | 9        | 8.1   | Filter s aktivním uhlím FreshAir.....       | 20        |
| 6.2.5   | Vyvolání zákaznického menu.....           | 9        | 8.2   | Nádžka na vodu*.....                        | 21        |
| 6.3   | Funkce.....                               | 10       | 8.3   | Vodní filtr*.....                           | 21        |
|   | Teplota.....                              | 10       | 8.4   | Rozebrání / montáž vysouvacích systémů..... | 22        |
|   |   |          | 8.5   | Odmrazování přístroje.....                  | 22        |
|  | SuperCool.....                            | 10       | 8.6   | Čištění přístroje.....                      | 22        |
| 6.3.3   | Aktivace / deaktivace funkce.....         | 10       | <b>9</b>  | <b>Zákaznická pomoc.....</b>                | <b>23</b> |
|  | HolidayMode.....                          | 10       | 9.1   | Technické údaje.....                        | 23        |
|  | EnergySaver.....                          | 11       | 9.2   | Provozní hluk.....                          | 23        |
|  | HydroBreeze*.....                         | 11       | 9.3   | Technická porucha.....                      | 24        |
| 6.4   | Nastavení.....                            | 11       | 9.4   | Zákaznický servis.....                      | 25        |
|  | Jazyk.....                                | 11       | 9.5   | Typový štítek.....                          | 25        |
|  | Vytvoření spojení WLAN.....               | 11       | <b>10</b>   | <b>Odstavení z provozu.....</b>             | <b>25</b> |
|  | Zablokování zadávání.....                 | 12       | <b>11</b>   | <b>Likvidace.....</b>                       | <b>26</b> |
|  | Jas displeje.....                         | 12       | 11.1  | Příprava přístroje k likvidaci.....         | 26        |
|  | Dveřní alarm.....                         | 12       | 11.2  | Ekologická likvidace přístroje.....         | 26        |
|  | Jednotka teploty.....                     | 12       |   |   |           |
|  | Info.....                                 | 12       |   |   |           |
|  | SabbathMode.....                          | 12       |   |   |           |
|  | CleaningMode.....                         | 13       |   |   |           |
|  | BioFresh B-Value.....                     | 13       |   |   |           |

Výrobce trvale pracuje na dalším vývoji všech typů a modelů. Mějte proto laskavě pochopení pro to, že si musíme vyhradit právo na změny tvaru, vybavení a technické části.

| Symbol  | Vysvětlení   |
|---|--|
|  | <b>Přečtení návodu</b><br>Abyste se seznámili se všemi výhodami nového spotřebiče, přečtěte si prosím pozorně pokyny v tomto návodu k obsluze. |

## 1.2 Přehled přístrojů a vybavení

| Symbol | Vysvětlení   |
|--------|--|
|        | <p><b>Kompletní návod na internetu</b></p> <p>Podrobný návod najdete na internetu prostřednictvím QR kódu na přední straně návodu, nebo prostřednictvím zadání servisního čísla na <a href="http://home.liebherr.com/fridge-manuals">home.liebherr.com/fridge-manuals</a>.<br/>Servisní číslo najdete na typovém štítku:</p> <p><i>Fig. Zobrazení příkladu</i></p> |
|        | <p><b>Kontrola přístroje</b></p> <p>Zkontrolujte všechny části, zda nejsou po přepravě poškozené. V případě reklamaci se obraťte na prodejce nebo zákaznický servis.</p>   |
|        | <p><b>Odchytky</b></p> <p>Tento návod je určen pro více modelů, takže jsou možné odchytky. Části návodu, které se týkají pouze některých přístrojů, jsou označeny hvězdičkou (*).</p>  |
|        | <p><b>Pokyny pro jednotlivé činnosti a výsledky těchto činností</b></p> <p>Pokyny pro jednotlivé činnosti jsou označeny ▶.<br/>Výsledky těchto činností jsou označeny ▷.</p>   |
|        | <p><b>Video</b></p> <p>Video týkající se přístrojů jsou k dispozici na kanálu YouTube Liebherr-Hausgeräte.</p>   |

Tento návod k použití je platný pro:

|                           |          |
|---------------------------|----------|
| RB (sd) (bs) (st) (c) (d) | 52.. (i) |
| SRB (sd) (st) (bs) (d)    | 52.. (i) |

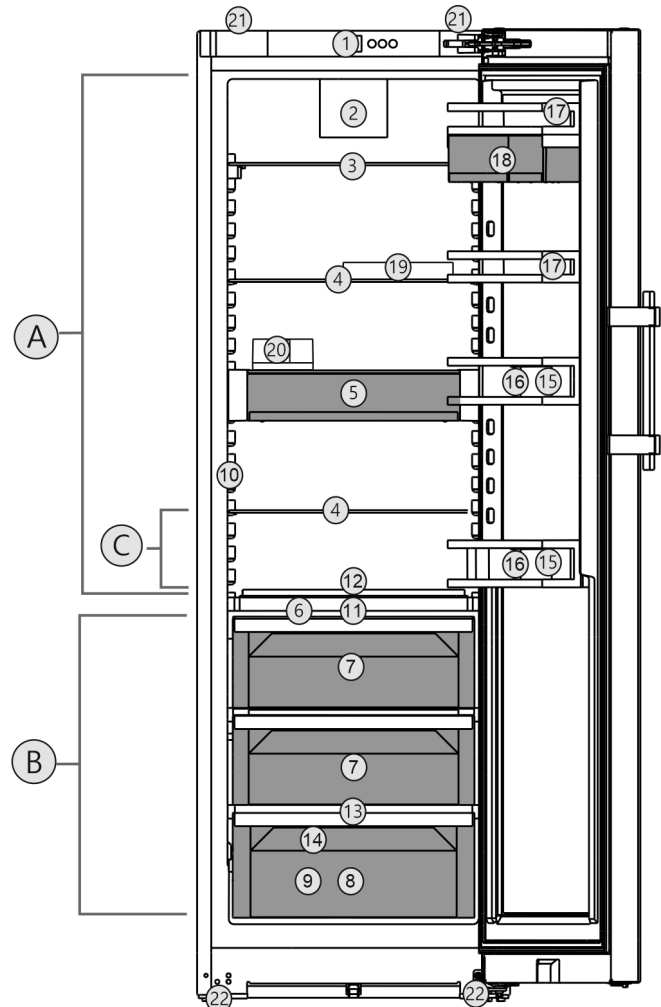
## 1 Celkový pohled na přístroj

### 1.1 Rozsah dodávky

Zkontrolujte všechny části, zda nejsou po přepravě poškozené. V případě reklamaci se obraťte na prodejce nebo zákaznický servis (viz 9.4 Zákaznický servis).

Dodávka sestává z těchto částí:

- Hlavní spotřebič
- Vybavení (podle modelu)
- Montážní materiál (podle modelu)
- „Quick Start Guide“
- „Installation Guide“
- Servisní příručka



*Fig. 1 Zobrazení příkladu*

#### Teplotní rozsah

- (A) Chladnička (C) Nejchladnější zóna  
(B) BioFresh

#### Vybavení

- |  |   |
|--|---|
| (1) Ovládací prvky                                 | (12) Variabilní přihrádka na láhve                      |
| (2) Ventilátor s filtrem s aktivním uhlím FreshAir | (13) Odtokový otvor                                     |
| (3) Dělitelná odkládací plocha                     | (14) Typový štítek                                      |
| (4) Odkládací plocha                               | (15) Přihrádka na láhve                                 |
| (5) VarioSafe                                      | (16) Držák lahví  |
| (6) Víko Fruit & Vegetable-Safe                    | (17) Držák na konzervy                                  |
| (7) Fruit & Vegetable-Safe                         | (18) VarioBox   |
| (8) Meat & Dairy-Safe                              | (19) Zásobník na vejce                                  |
| (9) Fisch & Seafood-Safe*                          | (20) Dóza na máslo                                      |
| (10) InfinitySpring*                               | (21) Rukojeti nahoře (vzadu) a dole (vpředu)            |
| (11) HydroBreeze*                                  | (22) Nastavitelné nožky vpředu, přepravní kolečka vzadu |

#### Poznámka

- ▶ Přihrádky, zásuvky nebo koše jsou v dodaném stavu uspořádány pro optimální energetickou efektivitu. Změny uspořádání v rámci daných možností zásuvek např. zásuvek v chladničce však nemají žádný vliv na spotřebu energie.

# Všeobecné bezpečnostní pokyny

## 1.3 Oblast použití přístroje

### Použití v souladu s určením

Zařízení je vhodné pouze k chlazení potravin v domácím či podobném prostředí. K tomu patří např. využití

- v osobních kuchyních, penzionech se snídaní,
- hosty ve venkovských domech, hotelech, motelech a jiných typech ubytování,
- při cateringu a podobných službách ve velkoobchodě.

Přístroj není vhodný pro zmrazování potravin.

Přístroj není určen pro použití jako vestavný přístroj.

Všechny ostatní druhy využití jsou nepřipustné.

### Předvídatelné chybné použití

Následující způsoby použití jsou výslovně zakázány:

- Skladování a chlazení léků, krevní plazmy, laboratorních preparátů nebo podobných látek a výrobků, které vyplývají ze směrnice 2007/47/ES o zdravotnických prostředcích
- použití v oblastech ohrožených výbuchem

Nedovolené použití přístroje může vést k poškození uloženého zboží nebo k jeho zkažení.

### Třídy klimatu

V závislosti na klimatu je přístroj konstruován pro provoz při omezeném rozsahu okolních teplot. Třída klimatu, pro kterou je přístroj určen, je uvedena na identifikačním štítku.

### Poznámka

► Aby byl zaručen bezvadný provoz, dodržujte uvedené teploty prostředí.

| Třída klimatu | pro teploty prostředí |
|---------------|-----------------------|
| SN            | 10 °C až 32 °C        |
| N             | 16 °C až 32 °C        |
| ST            | 16 °C až 38 °C        |
| T             | 16 °C až 43 °C        |

## 1.4 Shoda

Těsnost chladicího okruhu je zkontrolována. Přístroj odpovídá příslušným bezpečnostním podmínkám a odpovídajícím směrnici.

Pro trh EU:\* Přístroj odpovídá směrnici 2014/53/EU.\*

Pro trh GB:\* Přístroj odpovídá Radio Equipment Regulations 2017 SI 2017 No. 1206.\*

Úplný text EU prohlášení o shodě je dostupný na následující internetové adrese: [www.Liebherr.com](http://www.Liebherr.com)

Zásuvka BioFresh splňuje požadavky zásuvky pro skladování v chladu podle DIN EN 62552:2020.

## 1.5 Databáze EPREL

Od 1. března 2021 jsou informace týkající se označení spotřeby elektrické energie a požadavků na ekodesign k nalezení v evropské databázi pro registraci výrobků (EPREL). Databázi pro registraci výrobků najdete na tomto odkazu <https://eprel.ec.europa.eu/>. Zde budete vyzváni k zadání identifikátoru modelu. Identifikátor modelu je uveden na identifikačním štítku.

## 2 Všeobecné bezpečnostní pokyny

Tento návod k použití pečlivě uchovejte, abyste do něj mohli kdykoliv nahlédnout.

Pokud předáte přístroj dalšímu vlastníkovi, pak mu jej předejte včetně návodu k použití.

Pro řádné a bezpečné použití přístroje si tento návod k použití pečlivě přečtěte před jeho použitím. Vždy dodržujte pokyny, bezpečnostní pokyny a výstražné pokyny, které jsou v něm uvedeny. Jsou důležité, abyste mohli zařízení bezpečně a bezchybně instalovat a provozovat.

### Nebezpečí pro uživatele:

- Tento spotřebič smí používat děti a osoby s omezenými fyzickými, smyslovými nebo duševními schopnostmi nebo nedostatkem zkušeností a znalostí pouze tehdy, když jsou pod dohledem nebo byly do bezpečného zacházení se spotřebičem zaškoleny a chápou nebezpečí z toho vyplývající. Děti si se spotřebičem nesmí hrát. Čištění a uživatelskou údržbu nesmí provádět děti bez dozoru. Děti ve věku 3-8 smějí přístroj plnit a vyprazdňovat. Děti mladší 3 let je třeba držet z dosahu přístroje, nejsou-li pod neustálým dohledem.
- Zásuvka musí být snadno přístupná, aby se spotřebič dal v nouzové situaci rychle odpojit od proudu. Musí být mimo zadní stranu spotřebiče.
- Když se přístroj odpojuje od elektrické sítě, vždy tahejte za zástrčku. Netahejte za kabel.
- V případě závady vytáhněte síťovou zástrčku nebo vypněte pojistku.
- Nepoškodte přívodní kabel. Přístroj neprovozujte s vadným přívodním kabelem.
- Opravy a zásahy do přístroje smí provádět pouze zákaznický servis nebo jiný k tomu vyškolený odborný personál.
- Přístroj montujte, připojujte a likvidujte pouze podle údajů v návodu.
- Výrobce neručí za škody, které vzniknou při špatném pevném připojení vody.\*

## Nebezpečí požáru:

- Obsažené chladivo (údaje na typovém štítku) je ekologické, ale hořlavé. Unikající chladivo se může vznítit.
  - Nepoškodte potrubní vedení chladícího okruhu.
  - Nemanipulujte ve vnitřním prostoru přístroje se zdroji vznícení.
  - Uvnitř přístroje nepoužívejte elektrické spotřebiče (např. parní čistící přístroje, topná tělesa, výrobníky zmrzliny atd.).
  - Když unikne chladivo: Z blízkosti místa úniku odstraňte otevřený oheň nebo zápalné zdroje. Místnost dobře vyvětrejte. Ohlase to zákaznickému servisu.
- Do zařízení neukládejte žádné výbušné látky ani spreje s hořlavými hnacími plyny, jako je butan, propan nebo pentan atd. Tyto spreje poznáte podle údajů o obsahu nebo symbolu plamene na obalu. V případě úniku by elektrické součástky mohly tyto plyny zapálit.
- Do blízkosti přístroje se nesmí dostat hořící svíčky, lampy a jiné předměty s otevřeným ohněm, aby nezpůsobily vznícení přístroje.
- Alkoholické nápoje nebo jiné nádoby obsahující alkohol skladujte pouze těsně uzavřené. V případě úniku by elektrické součástky mohly alkohol zapálit.

## Nebezpečí spadnutí a převrácení:

- Sokly, zásuvky, dveře apod. nepoužívejte jako stupátka nebo k opírání. To platí zvláště pro děti.

## Nebezpečí otravy z jídla:

- Nepožívejte příliš dlouho skladované potraviny.

## Nebezpečí omrzlin, pocitu otupění a bolesti:

- Zamezte trvalému kontaktu kůže se studenými povrchy nebo chlazenými/mraženými výrobky nebo učiňte vhodná ochranná opatření, např. používejte rukavice.

## Nebezpečí poranění a poškození přístroje:

- Horká pára může způsobit poranění. K odmrazování nepoužívejte elektrická topidla, parní čistící přístroje, rozmrazovací spreje, otevřený plamen.
- K odstraňování ledu nepoužívejte ostré předměty.

## Nebezpečí pohmoždění:

- Při otevírání a zavírání dveří nesahejte do závěsu. Mohlo by dojít ke skřípnutí prstů.

## Symbyly na přístroji:



Symbol může být na kompresoru. Vztahuje se na olej v kompresoru a upozorňuje na toto nebezpečí: Může způsobit smrt, jestliže dojde ke spolknutí nebo vniknutí do dýchacích cest. Toto upozornění je důležité pouze pro recyklaci. Při normálním režimu neexistuje nebezpečí.



Symbol je umístěn na kompresoru a označuje nebezpečí hořlavých látek. Nálepku neodstraňujte.



Tato nebo podobná nálepka se může nacházet na zadní straně přístroje. Vztahuje se na zapěněné panely ve dvířkách a/nebo v plášti. Toto upozornění je důležité pouze pro recyklaci. Nálepku neodstraňujte.

## Dodržujte výstražné pokyny a další specifické pokyny uvedené v ostatních kapitolách:

|  |            |  |
|--|------------|--|
|  | NEBEZPEČÍ  | označuje bezprostředně nebezpečnou situaci, která může mít za následek úmrtí nebo vážná tělesná zranění, pokud se jí nezamezí. |
|  | VÝSTRAHA   | označuje nebezpečnou situaci, která může mít za následek úmrtí nebo vážné tělesné zranění, pokud se jí nezamezí.               |
|  | UPOZORNĚNÍ | označuje nebezpečnou situaci, která může mít za následek lehká nebo střední tělesná zranění, pokud se jí nezamezí.             |
|  | POZOR      | označuje nebezpečnou situaci, která může mít za následek věcné škody, pokud se jí nezamezí.                                    |
|  | Poznámka   | označuje užitečné pokyny a tipy.   |

## 3 Uvedení do provozu

### 3.1 Zapnutí přístroje

Zajistěte, aby byly splněny následující předpoklady:

- Přístroj je nainstalovaný a připojený podle návodu k montáži.
- Všechny lepicí pásky, lepicí a ochranné fólie a rovněž přepravní pojistky jsou odstraněny.
- Všechny reklamní letáky jsou ze zásuvek vyjmuté.

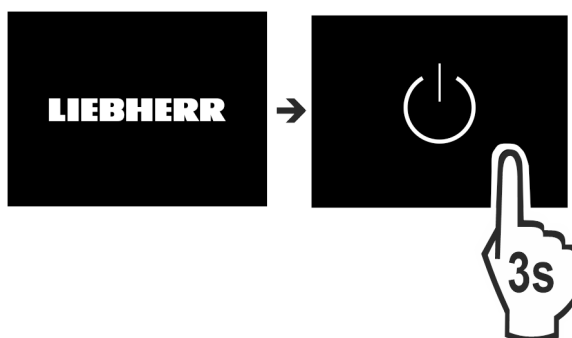


Fig. 2  
▶ Zapněte přístroj přes displej.

# Péče o uložené potraviny

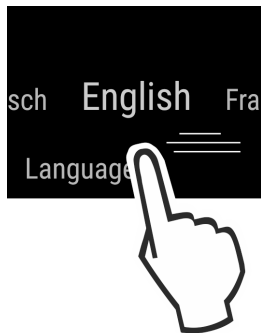


Fig. 3

- ▶ Zvolte příslušný jazyk.
- ▷ Objeví se zobrazení stavu.

## Přístroj se spustí v DemoMode:

Když se přístroj spustí v DemoMode, můžete DemoMode deaktivovat během příštích 5 minut.

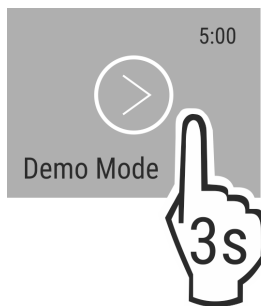


Fig. 4

- ▶ DemoMode podržte stisknuté 3 sekundy.
- ▷ DemoMode je deaktivovaný.

## Poznámka

Výrobce doporučuje:

- ▶ Vkládání potravin: Počkejte cca 6 hodin, až bude dosažena nastavená teplota.

## 3.2 Vložení vybavení

- ▶ Přiložené vybavení vložte, abyste mohli přístroj optimálně využívat.
- ▶ Získejte schránku SmartDevice a vložte ji (viz [smartdevice.liebherr.com](http://smartdevice.liebherr.com)).\*
- ▶ Nainstalujte si aplikaci SmartDevice (viz [apps.home.liebherr.com](http://apps.home.liebherr.com)).
- ▶ Vložte nádržku na vodu (viz 8.2.2 Vložení nádržky na vodu) \*.
- ▶ Vsaďte vodní filtr (viz 8.3.2 Vložení vodního filtru) \*.
- ▶ Vsaďte misku na zachycení vody (viz 8.2.3 Vyjmutí / vsazení misky na zachycení vody) \*.

## Poznámka

Příslušenství můžete získat v [obchodě s domácím nářadím Liebherr](http://obchodě s domácím nářadím Liebherr) ([home.liebherr.com](http://home.liebherr.com)).

# 4 Péče o uložené potraviny

## 4.1 Skladování potravin



### VÝSTRAHA

Nebezpečí požáru

- ▶ Nepoužívejte v potravinovém prostoru přístroje žádná elektrická zařízení, pokud nejsou doporučena výrobcem.

## Poznámka

Spotřeba energie stoupá a chladicí výkon se zmenšuje, pokud nestačí ventilace.

- ▶ Nechte vždy volnou vzduchovou šterbinu.

Při skladování potravin v zásadě dodržujte:

- Vzduchové šterbiny na vnitřku zadní stěny jsou volné.
- Vzduchové šterbiny na ventilátoru jsou volné.
- Potraviny jsou dobře zabalené.
- Potraviny, které snadno přijímají nebo uvolňují zápach nebo chuť, jsou v uzavřených nádobách nebo přikryté.
- Syrové maso nebo ryby jsou v čistých uzavřených nádobách, aby nepřišly do styku s ostatními potravinami nebo aby na ně nemohly kapat.
- Tekutiny jsou v uzavřených nádobách.
- Potraviny jsou skladovány s odstupem mezi sebou, aby vzduch mohl cirkulovat.

## Poznámka

Nedodržení těchto zásad může vést ke zkažení potravin.

### 4.1.1 Chladnička

Vlivem přirozené cirkulace vzduchu vznikají oblasti s rozdílnými teplotami.

#### Třídění potravin:

- ▶ V horní části a ve dveřích: Máslo a sýry, konzervy a tuby.
- ▶ V nejmraznější zóně Fig. 1 (C): Snadno se kazící potraviny, jako hotová jídla.

### 4.1.2 BioFresh

BioFresh umožňuje delší dobu skladování různých čerstvých potravin oproti běžnému chlazení.

U potravin s uvedením minimální trvanlivosti platí vždy datum uvedené na obalu.

## Poznámka

Když teploty klesnou pod 0 °C, mohou potraviny namrznout.

- ▶ Zeleninu citlivou na chlad jako okurky, lilky, cukety a všechno jižní ovoce citlivé na chlad ukládejte v chladničce.

### Fruit & Vegetable-Safe

Když je víko zavřené, vytvoří se zde svěží, orosené skladovací klima. Vlhké klima je vhodné pro skladování nezabalených potravin s vysokou vlastní vlhkostí (např. salátu, zeleniny, ovoce).

Vlhkost vzduchu v zásuvce závisí na obsahu vlhkosti vložených potravin a na četnosti otvírání. Vlhkost vzduchu můžete regulovat.

#### Třídění potravin:

- ▶ Vložte nezabalené ovoce a zeleninu.
- ▶ Příliš vysoká vlhkost: Regulace vlhkosti vzduchu (viz 7.9 Regulace vlhkosti).

### Meat & Dairy-Safe

Zde se nastavuje relativně suché skladovací klima. Suché klima se hodí pro ukládání suchých nebo zabalených potravin (např. mléčných výrobků, masa, ryb, uzenin).\*

Zde se nastavuje relativně suché skladovací klima. Suché klima se hodí pro ukládání suchých nebo zabalených potravin (např. mléčných výrobků, masa, uzenin).\*

#### Třídění potravin:

- ▶ Vkládejte suché nebo zabalené potraviny.

## Fish & Seafood-Safe -2°C | 0°C

Zde se nastavuje relativně suché skladovací klima. Toto klima se hodí pro ukládání suchých nebo zabalených potravin (např. mléčných výrobků, masa, ryb, mořských plodů, uzenin).

Příhrádka obsahuje misku Fish & Seafood, kterou lze přesunout nebo vyjmout.

Teplotu lze nastavit prostřednictvím displeje na ovládacím panelu. Rozdělení do různých teplotních zón je možné pouze s vloženou miskou. (viz Teplota)

Jsou možné následující kombinace teplot:



### Třídění potravin:

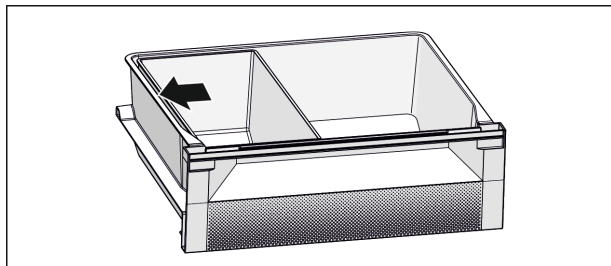


Fig. 6

- Vložte misku Fish & Seafood. Podle zobrazené polohy získáte optimální chladicí funkci (viz Fig. 982).
- Zóna -2 °C: Vkládejte čerstvé plody moře nebo ryby.
- Zóna 0 °C: Vložte mléčné produkty nebo zabalené maso.

### Poznámka

Nejlepšího výkonu ve spotřebě energie dosáhnete s teplotní kombinací **0 °C / 0 °C**.

Při teplotní kombinaci **-2 °C / 0 °C** a **-2 °C / -2 °C** se spotřeba energie mírně zvyšuje.

## 4.2 Doba skladování

Uvedené doby skladování jsou orientační hodnoty.

U potravin s uvedením minimální trvanlivosti platí vždy datum uvedené na obalu.

### 4.2.1 Chladnička

Platí minimální datum spotřeby uvedené na obalu.

### 4.2.2 BioFresh

#### Poznámka

Orientační hodnoty lze vyvolat i pomocí aplikace BioFresh <https://home.liebherr.com/de/deu/service/apps/landingpage-apps-emea.html>.

| Orientační hodnoty skladovatelnosti v příhrádce Meat & Dairy-Safe* |          |            |
|--|----------|------------|
| Orientační hodnoty skladovatelnosti při vypnutém HumidityPlus*     |          |            |
| Máslo  | při 1 °C | až 90 dnů  |
| Tvrdý sýr  | při 1 °C | až 110 dnů |
| Mléko  | při 1 °C | až 12 dnů  |
| Salám, nářez   | při 1 °C | až 8 dnů   |
| Drůbež   | při 1 °C | až 6 dnů   |
| Vepřové maso   | při 1 °C | až 6 dnů   |
| Hovězí maso  | při 1 °C | až 6 dnů   |

| Orientační hodnoty skladovatelnosti v příhrádce Meat & Dairy-Safe* |          |          |
|--|----------|----------|
| Orientační hodnoty skladovatelnosti při vypnutém HumidityPlus*     |          |          |
| Zvěřina  | při 1 °C | až 6 dnů |

### Poznámka

- Mějte na paměti, že se potraviny s vyšším obsahem bílkovin kazí rychleji. Maso z měkkýšů s ulitami a korýšů se kazí rychleji než ryby a ryby rychleji než ostatní maso.

| Orientační hodnoty skladovatelnosti v příhrádce Fruit & Vegetable-Safe* |  |  |
|---|--|--|
| Orientační hodnoty skladovatelnosti při zapnutém HumidityPlus*          |  |  |

### Zelenina, saláty

|                   |          |            |
|-------------------|----------|------------|
| Artyčoky          | při 1 °C | až 14 dnů  |
| Celer             | při 1 °C | až 28 dnů  |
| Květák            | při 1 °C | až 21 dnů  |
| Brokolice         | při 1 °C | až 13 dnů  |
| Čekanka           | při 1 °C | až 27 dnů  |
| Polníček          | při 1 °C | až 19 dnů  |
| Hrášek            | při 1 °C | až 14 dnů  |
| Listová kapusta   | při 1 °C | až 14 dnů  |
| Mrkev             | při 1 °C | až 80 dnů  |
| Česnek            | při 1 °C | až 160 dnů |
| Kedluben          | při 1 °C | až 14 dnů  |
| Hlávkový salát    | při 1 °C | až 13 dnů  |
| Byliny            | při 1 °C | až 13 dnů  |
| Pórek             | při 1 °C | až 29 dnů  |
| Houby             | při 1 °C | až 7 dnů   |
| Ředkvičky         | při 1 °C | až 10 dnů  |
| Růžičková kapusta | při 1 °C | až 20 dnů  |
| Chřest            | při 1 °C | až 18 dnů  |
| Špenát            | při 1 °C | až 13 dnů  |
| Hlávková kapusta  | při 1 °C | až 20 dnů  |

### Ovoce

|                |          |            |
|----------------|----------|------------|
| Meruňky        | při 1 °C | až 13 dnů  |
| Jablka         | při 1 °C | až 80 dnů  |
| Hrušky         | při 1 °C | až 55 dnů  |
| Ostružiny      | při 1 °C | až 3 dnů   |
| Datle          | při 1 °C | až 180 dnů |
| Jahody         | při 1 °C | až 7 dnů   |
| Fíky           | při 1 °C | až 7 dnů   |
| Borůvky        | při 1 °C | až 9 dnů   |
| Maliny         | při 1 °C | až 3 dnů   |
| Rybíz          | při 1 °C | až 7 dnů   |
| Třešně, sladké | při 1 °C | až 14 dnů  |
| Kiwi           | při 1 °C | až 80 dnů  |

# Úspora energie

| Orientační hodnoty skladovatelnosti v přihrádce Fruit & Vegetable-Safe* |          |           |
|---|----------|-----------|
| Orientační hodnoty skladovatelnosti při zapnutém HumidityPlus*          |          |           |
| Broskve   | při 1 °C | až 13 dnů |
| Švestky   | při 1 °C | až 20 dnů |
| Brusinky  | při 1 °C | až 60 dnů |
| Rebarbora   | při 1 °C | až 13 dnů |
| Angrešt   | při 1 °C | až 13 dnů |
| Hrozny  | při 1 °C | až 29 dnů |

| Orientační hodnoty skladovatelnosti v přihrádce Fish & Seafood-Safe* |           |          |
|--|-----------|----------|
| Mořské plody   |           |          |
| Krabi  | při -2 °C | až 4 dnů |
| Mušle  | při -2 °C | až 6 dnů |
| Sushi  | při -2 °C | až 4 dnů |
| Ryby   | při -2 °C | až 4 dnů |

## 5 Úspora energie

- Je třeba stále dbát na správný přívod vzduchu a odvětrávání. Nezakrývejte ventilační otvory, příp. mřížky.
- Větrací štěrbinu nikdy nezakrývejte.
- Přístroj neinstalujte v místě s přímými slunečními paprsky, vedle sporáků, topení či podobných tepelných zdrojů.
- Spotřeba energie závisí na podmínkách instalace, např. na okolní teplotě (viz 1.3 Oblast použití přístroje) . Při vyšší okolní teplotě se může spotřeba energie zvýšit.
- Přístroj otvírejte na co nejkratší dobu.
- Čím nižší teplota je nastavena, tím vyšší je spotřeba energie.
- Potraviny ukládejte roztríděné: [home.liebherr.com/food](http://home.liebherr.com/food).
- Všechny potraviny uchovávejte dobře zabalené a zakryté. Zamezí se tak tvorbě jinovatky.
- Potraviny vyjímajte jen po nezbytně nutnou dobu, aby se příliš neohřály.
- Vkládání horkých jídel: nejprve nechte zchladnout na pokojovou teplotu.
- Při delší dovolené použijte funkci HolidayMode (viz HolidayMode) .

## 6 Obsluha

### 6.1 Ovládací a indikační prvky

Displej umožňuje rychlý přehled nastavení teploty a stavu funkcí a nastavení. Obsluha funkcí a nastavení se provádí buď aktivací / deaktivací nebo výběrem hodnoty.

#### 6.1.1 Zobrazení Status

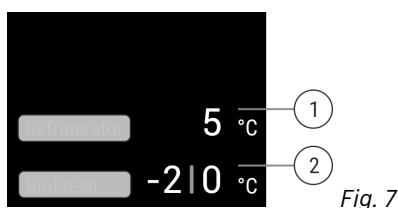


Fig. 7

(1) Ukazatel teploty v chladničce\*

(2) Ukazatel teploty BioFresh (Fish & SeaFood-safe)\*

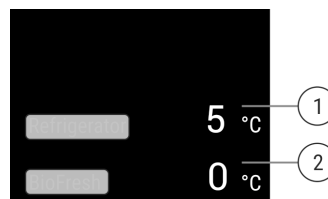


Fig. 8

(1) Ukazatel teploty v chladničce\*

(2) Ukazatel teploty BioFresh\*

Ukazatel Status zobrazuje nastavené teploty a je výstupním ukazatelem. Odtud se provádí navigace k nastavením a funkcím.

### 6.1.2 Navigace

Přístup k jednotlivým funkcím získáte navigací v menu. Po potvrzení funkce nebo nastavení zazní akustický signál. Jestliže po 10 sekundách nedojde k žádnému výběru, zobrazení se změní na zobrazení Status.

Obsluha přístroje se provádí přejížděním prstem a potvrzením na displeji:

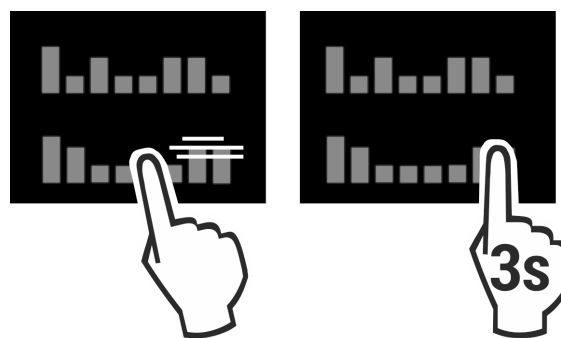



Fig. 9

#### Zpět:

- Potvrďte výběr v podmenu. Zobrazení se přepne zpět do menu.




- Zvolte . Zobrazení se vrátí zpět na funkci / nastavení.

#### Zpět na zobrazení Status:



- Zavřete a otevřete dvířka.
- Počkejte 10 sekund. Zobrazení se přepne na zobrazení Status.

### 6.1.3 Symboly indikace

Symboly indikace informují o aktuálním stavu přístroje.

| Symbol  | Stav přístroje  |
|---|---|
|  | <b>Standby</b><br>Přístroj nebo teplotní zóna jsou vypnuty.   |
|  | <b>Pulsující číslo</b><br>Přístroj pracuje. Teplota pulsuje, dokud není dosaženo nastavené hodnoty. |
|  |   |








| Symbol   | Stav přístroje                          |
|--|---|
|  | <b>Pulsující symbol</b>                 |
|  | Přístroj pracuje. Provede se nastavení. |

## 6.2 Logika obsluhy

### 6.2.1 Aktivace / deaktivace funkce

Lze aktivovat / deaktivovat následující funkce:


| Symbol   | Funkce                 |
|--|------------------------|
|  | SuperCool <sup>x</sup> |
|  | HolidayMode            |
|  | EnergySaver            |
|  | HydroBreeze*           |
|  | HumidityPlus*          |

<sup>x</sup> Když je funkce aktivní, pracuje přístroj s vyšším výkonem. Tím mohou být pracovní zvuky přístroje dočasně hlasitější a zvýší se spotřeba energie.

- ▶ Přejíždějte po displeji prstem doleva, dokud se nezobrazí funkce.
- ▶ Potvrďte vybranou funkci krátkým klepnutím.
  - ▷ Zazní potvrzovací tón.
  - ▷ V menu se zobrazí stav.
  - ▷ Funkce je aktivovaná / deaktivovaná.

### 6.2.2 Volba hodnoty funkce

U následujících funkcí lze v podmenu nastavit hodnotu:

| Symbol   | Funkce   |
|--|--|
|  | Nastavení teploty<br>Vypnutí / zapnutí přístroje |


- ▶ Přejíždějte po displeji prstem doleva, dokud se nezobrazí funkce.
- ▶ Potvrďte vybranou funkci krátkým klepnutím.
- ▶ Přejetím prstem po displeji zvolte hodnotu nastavení.







#### Nastavení teploty


- ▶ Potvrďte vybranou hodnotu krátkým klepnutím.
  - ▷ Zazní potvrzovací tón.
  - ▷ Zobrazení se změní na modré v aktivovaném stavu.
  - ▷ Displej se vrátí zpět do menu.

### 6.2.3 Aktivace / deaktivace nastavení

Lze aktivovat / deaktivovat následující nastavení:

| Symbol   | Nastavení         |
|--|-------------------|
|  | WiFi <sup>1</sup> |

| Symbol  | Nastavení                         |
|---|-----------------------------------|
|  | Zablokování zadávání <sup>2</sup> |
|  | SabbathMode <sup>2</sup>          |
|  | Cleaning Mode <sup>2</sup>        |
|  | Připomínky <sup>1</sup>           |
|  | Resetování <sup>2</sup>           |
|  | Vypnutí <sup>2</sup>              |

- ▶ Přejíždějte po displeji prstem doleva, dokud se nezobrazí nastavení .
- ▶ Potvrďte nastavení klepnutím.
- ▶ Přejíždějte prstem, dokud se nezobrazí požadované nastavení.

#### <sup>1</sup> Aktivace nastavení (krátké stisknutí)





- ▶ Pro potvrzení krátce klepněte.
  - ▷ Zazní potvrzovací tón.
  - ▷ V menu se zobrazí stav.
  - ▷ Nastavení je aktivované / deaktivované.


#### <sup>2</sup> Aktivace nastavení (dlouhé stisknutí)

- ▶ Tiskněte výběr pro potvrzení 3 sekundy.
  - ▷ Zazní potvrzovací tón.
  - ▷ V menu se zobrazí stav.
  - ▷ Displej se změní.

### 6.2.4 Volba hodnoty nastavení




U následujících nastavení lze v podmenu nastavit hodnotu:



| Symbol  | Nastavení      |
|---|----------------|
|  | Jas            |
|  | Dveřní alarm   |
|  | Tepl. jednotka |
|  | Jazyk          |

- ▶ Přejíždějte po displeji prstem doleva, dokud se nezobrazí nastavení .
- ▶ Potvrďte nastavení klepnutím.
- ▶ Přejíždějte prstem, dokud se nezobrazí požadované nastavení.
- ▶ Pro potvrzení krátce klepněte.
  - ▷ Přejetím prstem po displeji zvolte požadovanou hodnotu nastavení.
- ▶ Pro potvrzení krátce klepněte.
  - ▷ Zazní potvrzovací tón.
  - ▷ Stav se krátce zobrazí v podmenu.
  - ▷ Displej se vrátí zpět do menu.

### 6.2.5 Vyvolání zákaznického menu

Následující nastavení lze vyvolat v zákaznickém menu:

| Symbol  | Funkce                        |
|---|-------------------------------|
|  | BioFresh B-Value <sup>1</sup> |
|  | D-Value <sup>1</sup>          |
|  | Software                      |

- ▶ Přejíždějte po displeji prstem doleva, dokud se nezobrazí nastavení .
- ▶ Klepněte na nastavení.
- ▷ Zobrazí se submenu.
- ▶ Přejíždějte po displeji prstem doleva, dokud se nezobrazí informace o přístroji .
- ▶ Tiskněte 3 sekundy.
- ▷ Zobrazí se vstupní menu pro číselný kód.
- ▶ Zadejte číselný kód 151.
- ▷ Zobrazí se zákaznické menu.
- ▶ Přejíždějte po displeji prstem doleva, dokud se nezobrazí požadované nastavení.

### <sup>1</sup> Volba hodnoty

- ▶ Pro potvrzení krátce klepněte.
- ▷ Zazní potvrzovací tón.
- ▷ Stav se krátce zobrazí na displeji.
- ▷ Displej se vrátí zpět do menu.

### <sup>2</sup> Aktivace nastavení

- ▶ Tiskněte pro potvrzení zobrazení 3 sekundy.
- ▷ Zazní potvrzovací tón.
- ▷ Stav se zobrazí na displeji.
- ▷ Symbol pulsuje, dokud přístroj pracuje.

## 6.3 Funkce

### Teplota

Teplota závisí na těchto faktorech:

- četnost otvírání dvířek
- doba otvírání dvířek
- okolní teplota v místě instalace
- druh, teplota a množství potravin

| Teplotní zóna  | Doporučené nastavení   |
|--|------------------------|
|  Chladnička | 5 °C                   |
|  BioFresh   | (viz BioFresh B-Value) |

### Nastavení teploty

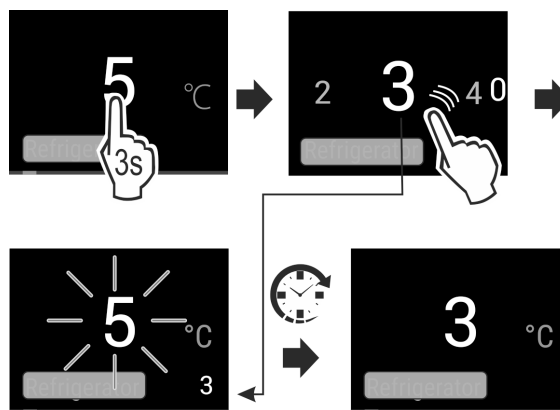


Fig. 10

- ▶ Nastavte hodnotu. (viz 6.2 Logika obsluhy)
- ▷ Nastavená teplota se zobrazí dole vpravo na displeji.

### Nastavení teploty v BioFresh

Nastavte teplotu přes **BioFresh B-Value** v zákaznickém menu. (viz BioFresh B-Value)

### SuperCool

S touto funkcí přepnete na maximální chladicí výkon. Tím se dosáhne nižších chladicích teplot.

Funkce se vztahuje na chladničku Fig. 1 (A)

Použití:

- Rychlé vychlazení velkých množství potravin.

### Aktivace / deaktivace funkce

- ▶ Vložení zboží do chladničky: Aktivujte funkci při vložení zboží.
- ▶ Aktivujte / deaktivujte (viz 6.2 Logika obsluhy).
- nebo-
- ▶ Aktivujte / deaktivujte přes aplikaci SmartDevice.\*

Funkce se automaticky deaktivuje. Následně běží přístroj dále v normálním provozu. Teplota se nastaví na nastavenou hodnotu.

Tato funkce nabízí souhrn speciálních funkcí a nastavení užitečných během párty.

Aktivují se následující funkce:

- SuperCool
- InfinitySpring\*

Všechny funkce lze flexibilně a individuálně nastavit. Změny se zahodí, když se funkce deaktivuje.

### 6.3.3 Aktivace / deaktivace funkce

- ▶ Aktivujte / deaktivujte (viz 6.2 Logika obsluhy).
- ▷ Aktivováno: Všechny funkce jsou současně aktivované.
- ▷ Deaktivováno: Obnoví se předtím nastavené teploty.

Po 24 hodinách se funkce automaticky deaktivuje.

### HolidayMode

Tato funkce se stará o minimální spotřebu energie během delší nepřítomnosti. Teplota chladničky se nastaví na 15 °C a při dosažení se zobrazí na stavové obrazovce.

Použití:

- Úspora energie během delší nepřítomnosti.
- Zabraňte špatným zápachům a plísnivění během delší nepřítomnosti.

## Aktivace / deaktivace funkce

- ▶ Vyprázdněte zcela chladničku.
- ▶ Aktivujte / deaktivujte. (viz 6.2 Logika obsluhy)
- ▷ Aktivováno: Teplota chlazení se zvýší.
- ▷ Deaktivováno: obnoví se předtím nastavená teplota.

### EnergySaver

Tato funkce snižuje spotřebu energie. Pokud tuto funkci zapnete, zvýší se teplota chlazení.

| Teplotní zóna             | Doporučené nastavení | Teplota při aktivním EnergySaver |
|---------------------------|----------------------|----------------------------------|
| <b>5 °C</b><br>Chladnička | 5 °C                 | 7 °C                             |

Použití:

- Úspora energie.

## Aktivace / deaktivace funkce

- ▶ Aktivujte / deaktivujte (viz 6.2 Logika obsluhy) .
- ▷ Aktivováno: Ve všech teplotních zónách jsou nastaveny vyšší teploty.
- ▷ Deaktivováno: Obnoví se předtím nastavené teploty.

### HydroBreeze\*

HydroBreeze vytváří při zavřených dvířkách každých 90 minut na 4 sekundy jemnou mlhu v zásuvce. Funkce se rovněž aktivuje během otevření dvířek. Funkce není při dodání přístroje deaktivovaná.

Použití:

- Ke skladování nebaleného salátu, zeleniny a ovoce s vysokou vlastní vlhkostí.

Jsou možná následující nastavení:

- 1: Trvání funkce během otevření dvířek 4 s
- 2: Trvání funkce během otevření dvířek 6 s
- 3: Trvání funkce během otevření dvířek 8 s
- Vyp: Funkce HydroBreeze je deaktivovaná.

## Aktivace / deaktivace funkce

- ▶ Aktivujte / deaktivujte (viz 6.2 Logika obsluhy) .
- nebo-
- ▶ Aktivujte / deaktivujte přes Liebherr SmartDevice-App.\*

## 6.4 Nastavení

### Jazyk

Tímto nastavením lze nastavit jazyk zobrazení.

Lze zvolit následující jazyky:

- Německy
- Anglicky
- Francouzsky
- Španělsky
- Italsky
- Nizozemsky
- Česky
- Polsky
- Portugalsky
- Rusky
- Čínsky

## Aktivace / deaktivace nastavení

- ▶ Aktivujte / deaktivujte (viz 6.2 Logika obsluhy) .

### Vytvoření spojení WLAN

Toto nastavení umožňuje vytvoření spojení mezi přístrojem a internetem. Spojení je řízené přes schránku SmartDevice. Přístroj lze přes SmartDevice-App začlenit do SmartHome-System. Přes SmartDevice-App a další kompatibilní partnerské sítě lze kromě toho využít další volitelné možnosti a možnosti nastavení.

#### Poznámka

Schránka SmartDevice je k dostání v **obchodě s domácím nářadím Liebherr** (<https://home.liebherr.com/shop/de/deu/smartdevicebox.html>).

Bližší informace o dostupnosti, předpokladech a k jednotlivým funkcím najdete na internetu na <https://smartdevice.liebherr.com/install>.

Použití:

- Přístroj ovládejte prostřednictvím SmartDevice-App nebo pomocí partnerských sítí.
- Využijte rozšířené funkce a nastavení.
- Vyvolejte aktuální stav přístroje přes SmartDevice-App.

- Schránka SmartDevice je získaná a použita (viz <https://smartdevice.liebherr.com/install>).\*
- Aplikace SmartDevice je nainstalovaná (viz <https://apps.home.liebherr.com/>).

#### Vytvoření spojení

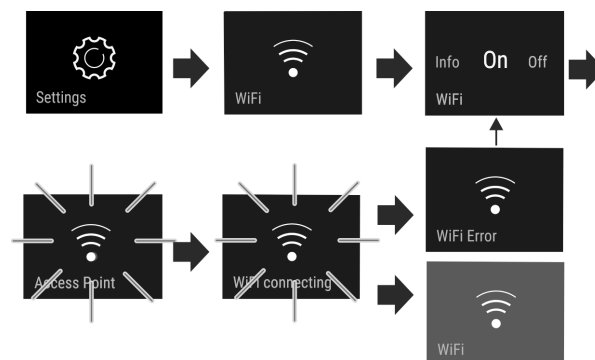


Fig. 11

- ▶ Aktivujte nastavení (viz 6.2 Logika obsluhy) .
- ▷ Vytváří se spojení: Zobrazí se Connecting. Symbol pulsuje.
- ▷ Spojení je vytvořené: Zobrazí se WiFi, zobrazení zmodrá.
- ▷ Spojení se nezdařilo: Zobrazí se WiFi Error.

#### Odpojení spojení

- ▶ Deaktivujte nastavení (viz 6.2 Logika obsluhy) .

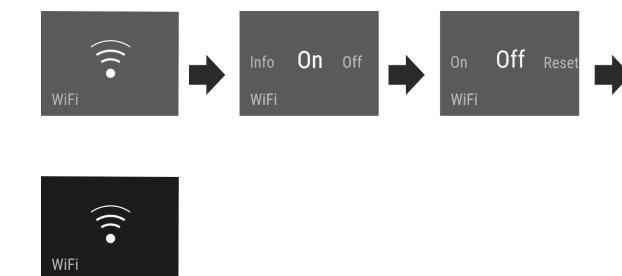



Fig. 12

- ▷ Spojení je odpojené: Symbol  je trvale viditelný.

## Resetování spojení

- ▶ Resetujte nastavení (viz 6.2 Logika obsluhy) .

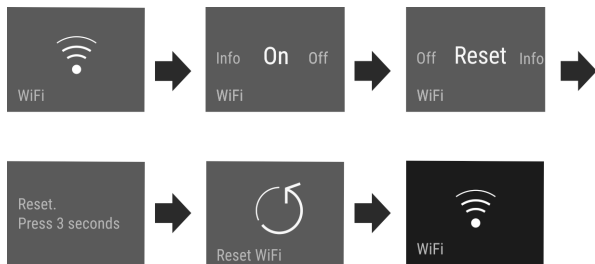


Fig. 13

- ▷ Spojení a rovněž další nastavení se resetují na stav při dodání.



## Zablokování zadávání

Toto nastavení zabraňuje nechtěné obsluze přístroje, např. dětmi.

Použití:

- Zabránění neúmyslné změně nastavení a funkcí.
- Zabránění neúmyslnému vypnutí přístroje.
- Zabránění neúmyslnému nastavení teploty.

## Aktivace / deaktivace nastavení

- ▶ Aktivujte / deaktivujte. (viz 6.2 Logika obsluhy)



## Jas displeje

Toto nastavení umožňuje krokové nastavení jasu displeje.

Lze nastavit následující stupně jasu:

- 40%
- 60%
- 80%
- 100%

## Volba nastavení

- ▶ Nastavte hodnotu (viz 6.2 Logika obsluhy) .



## Dveřní alarm

Toto nastavení umožňuje nastavit čas, do kterého zazní dveřní alarm (viz Zavření dvířek) .

Jsou nastavitelné následující hodnoty:

- 1 min
- 2 min
- 3 min
- Vyp

## Volba nastavení

- ▶ Nastavte hodnotu (viz 6.5 Chybová hlášení) .



## Jednotka teploty

Toto nastavení umožňuje změnit jednotku teploty Celsius - Fahrenheit.

## Volba nastavení

- ▶ Nastavte hodnotu (viz 6.2 Logika obsluhy) .




## Info

Toto nastavení umožňuje odečítání informací o přístroji a rovněž přístup k zákaznickému menu.

Odečítat lze následující informace:

- Název modelu
- Index
- Sériové číslo
- Servisní číslo

## Vyvolání informací o přístroji

- ▶ Přejíždějte po displeji, dokud se nezobrazí nastavení .
- ▶ Potvrďte zobrazení.
- ▶ Přejíždějte po displeji, dokud se nezobrazí informace.
- ▶ Odečtěte informace o přístroji.



## SabbathMode

Toto nastavení splňuje náboženské požadavky na sabat příp. na židovské svátky. Je-li SabbathMode aktivován, jsou některé funkce řídicí elektroniky vypnuté. Tak můžete přístroj používat bez způsobení aktivity přístroje.

Seznam přístrojů, certifikovaných podle Star-K najdete na adrese [www.star-k.org/appliances](http://www.star-k.org/appliances).

Tento přístroj má certifikát institutu „Institute for Science and Halacha“.



## VÝSTRAHA

Nebezpečí otravy z jídla!

Dojde-li k výpadku sítě, když je aktivován SabbathMode, toto hlášení se neuloží. Po skončení výpadku sítě pracuje přístroj dál v SabbathMode. Když je tento ukončen, nebude v ukazateli teploty vydáno žádné hlášení o výpadku sítě.


Jestliže během SabbathMode došlo k výpadku proudu:

- ▶ Zkontrolujte kvalitu potravin. Nepožívejte potraviny, které se rozmrazily!

Chování přístroje, když je aktivovaný SabbathMode:

- Ukazatel Status ukazuje trvale SabbathMode.
- Displej je zablokovaný pro obsluhu s výjimkou deaktivace SabbathMode.
- Jsou aktivované funkce / nastavení, zůstanou aktivní.
- Displej zůstane jasný, když se zavřou dvířka.
- Připomínky se neprovedou. Nastavený časový interval je rovněž dodržen. Funkce se v SabbathMode dále neprovádí.
- Připomínky a varování se nezobrazují. Nedoručí k akustickým signálům a na displeji se nezobrazují žádná varování / nastavení, např. teplotní alarm, dveřní alarm.
- InfinitySpring je mimo provoz.\*
- Vnitřní osvětlení je deaktivované.
- Cyklus rozmrazování pracuje pouze v zadaném době, bez ohledu na používání přístroje.
- Po výpadku sítě přístroj samočinně přepne zpět na SabbathMode.

## Aktivace / deaktivace SabbathMode

- ▶ Chcete-li aktivovat funkci, na displeji přejed'te prstem na položku menu Nastavení  a podržte 1 sekundu. Menu přejde do dostupných nastavení.

- ▶ Přejíždějte po displeji, dokud se nezobrazí symbol SabbathMode (Menora). Symbol podržte stisknutý tři sekundy.
  - ▷ Zobrazení změní bravu.
  - ▷ Funkce SabbathMode je aktivována.
- Pro deaktivaci funkce podržte zobrazení stisknuté 3 sekundy.  
Funkce SabbathMode je deaktivovaná.

## CleaningMode

Toto nastavení umožňuje pohodlné čištění přístroje.  
Toto nastavení se vztahuje na chladničku Fig. 1 (A).

Použití:

- Ruční čištění chladničky.
- Vyčistěte InfinitySpring.\*

Chování přístroje, když je aktivované nastavení:

- Displej trvale zobrazuje CleaningMode.
- Chladnička je vypnutá.
- Vnitřní osvětlení je aktivní.
- Připomínky a výstrahy se nezobrazují. Nezazní žádný signální tón.
- InfinitySpring je mimo provoz.\*

### Aktivace / deaktivace nastavení

- ▶ Aktivujte / deaktivujte nastavení (viz 6.2 Logika obsluhy) .
- ▷ Aktivováno: Chladnička je vypnutá. Svícení trvá.
- ▷ Deaktivováno: obnoví se předtím nastavená teplota.

Po 60 min. se nastavení automaticky deaktivuje. Pak běží přístroj dále v normálním provozu.

## **B5** BioFresh B-Value

Při dodání je teplota v BioFresh nastavena na **B5**. Ukazatel stavu na displeji zobrazuje příslušnou požadovanou teplotu v BioFresh.

Tuto hodnotu můžete v případě potřeby mírně změnit kvůli vyšší nebo nižší okolní teplotě. Při nastavování hodnoty pamatujte:

| Hodnota | Popis  |
|---------|--|
| B1      | nejnižší teplota   |
| B1-B4   | Teplota může klesnout pod 0 °C, takže potraviny mohou lehce namrznout. |
| B5      | přednastavená teplota  |
| B9      | nejvyšší teplota   |

BioFresh B-Value

### Volba nastavení

- ▶ Nastavte hodnotu v zákaznickém menu (viz 6.2 Logika obsluhy) .

## **D1** D-Value

Hodnota *D-Value* je pro přístroj přednastavená a nesmí se měnit.

## Připomínka

Připomínky jsou oznamovány akusticky signálním tónem a opticky symbolem na displeji. Signální tón se zesiluje a stává se hlasitějším, dokud se hlášení neukončí.

## Výměna vodního filtru\*

Toto hlášení se zobrazí, když je potřeba vyměnit vodní filtr.

- ▶ Vodní filtr měňte každých šest měsíců.
- ▶ Potvrďte hlášení.
- ▷ Interval údržby začne znovu.
- ▷ Vodní filtr zaručuje optimální kvalitu vody.

## Výměna filtru s aktivním uhlím FreshAir

Toto hlášení se zobrazí, když je potřeba vyměnit vzduchový filtr.

- ▶ Měňte vzduchový filtr každých šest měsíců.
- ▶ Potvrďte hlášení.
- ▷ Interval údržby začne znovu.
- ▷ Vzduchový filtr zajišťuje optimální kvalitu vzduchu v chladničce.

### Aktivace nastavení

- ▶ Aktivujte / deaktivujte (viz 6.2 Logika obsluhy) .

## Resetování

Tato funkce umožňuje resetování všech nastavení na tovární nastavení. Všechna dosud provedená nastavení budou resetována na původní nastavení.

### Aktivace nastavení

- ▶ Aktivujte (viz 6.2 Logika obsluhy) .

## Vypnutí přístroje

Toto nastavení umožňuje celý přístroj vypnout.

### Vypnutí celého přístroje

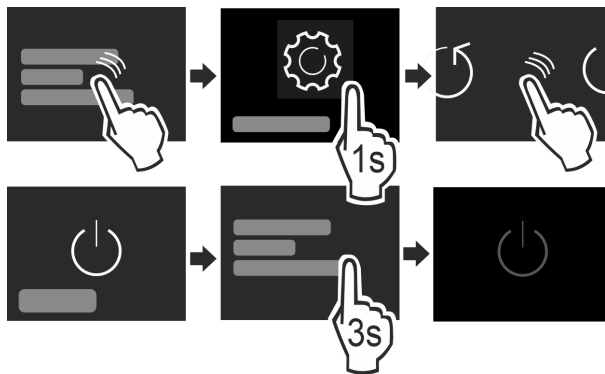


Fig. 14

- ▶ Aktivujte / deaktivujte (viz 6.2 Logika obsluhy) .
- ▷ Deaktivováno: Displej zčerná.

## 6.5 Chybová hlášení

Chybová hlášení se zobrazují na displeji. Existují dvě kategorie chybových hlášení:

| Kategorie | Význam  |
|-----------|---|
| Hlášení   | Připomíná obecné postupy. Tyto postupy můžete provést a tím hlášení zrušit. |

# Vybavení

| Kategorie | Význam   |
|-----------|--|
| Výstraha  | Objevuje se při funkčních poruchách. Kromě zobrazení na displeji zazní i signál. Signální tón bude zesilovat, dokud zobrazení nepotvrdíte klepnutím. Jednodušší funkční poruchy můžete odstranit sami. V případě závažnějších funkčních poruch musíte kontaktovat zákaznický servis. |

## 6.5.1 Výstrahy



### Zavření dvířek

Hlášení se zobrazí, když jsou dvířka příliš dlouho otevřená.

Čas, než se zobrazí hlášení, lze nastavit .

► Ukončení alarmu: Potvrďte hlášení.

**-nebo-**

► Zavřete dvířka.



### Chyba

Toto hlášení se zobrazí, když se vyskytuje chyba přístroje. V některé součásti přístroje je chyba.

► Otevřete dveře.

► Zapište si kód chyby.

► Potvrďte hlášení.

▷ Signální tón zmlkne.

▷ Objeví se zobrazení stavu.

► Zavřete dvířka.

► Obratete se na zákaznický servis. (viz 9.4 Zákaznický servis)

## 6.5.2 DemoMode

Když se na displeji zobrazí „D“, je zapnutý předváděcí režim. Tato funkce je vyvinutá pro prodejce, protože jsou všechny funkce chladicí techniky deaktivované.

### Deaktivace DemoMode

Když uplyne čas na displeji:

► Potvrďte zobrazení během ubíhajícího času.

▷ DemoMode je deaktivovaný.

Když neubíhá čas:

► Vytáhněte zástrčku ze sítě.

► Zástrčku zase zapojte.

▷ DemoMode je deaktivovaný.

# 7 Vybavení

## 7.1 Dveřní přihrádka

### 7.1.1 Přemístění / vyjmutí dveřních přihrádek

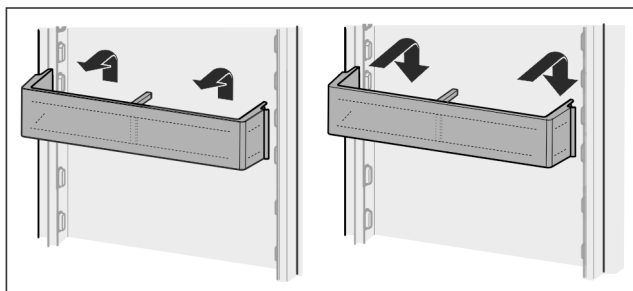


Fig. 15

► Přihrádku posuňte nahoru.

► Vytáhněte dopředu.

► V opačném pořadí znovu nasadte.

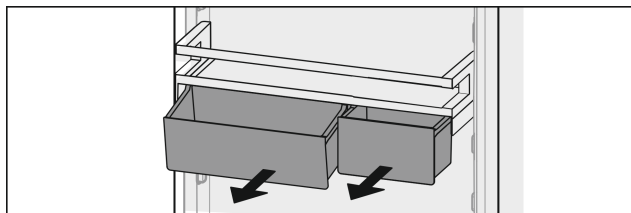


Fig. 16

Lze používat pouze jeden nebo také oba VarioBoxy. Je-li zapotřebí umístit do dveří zvláště vysoké láhve, zavěste nad přihrádku na láhve jen jednu schránku.

### Přemístování přihrádky s VarioBoxy:

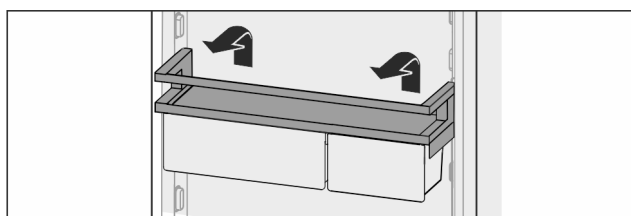


Fig. 17

► Vyměňte směrem nahoru.

► V libovolné poloze znovu vsadte.

### Přesazení VarioBoxů:

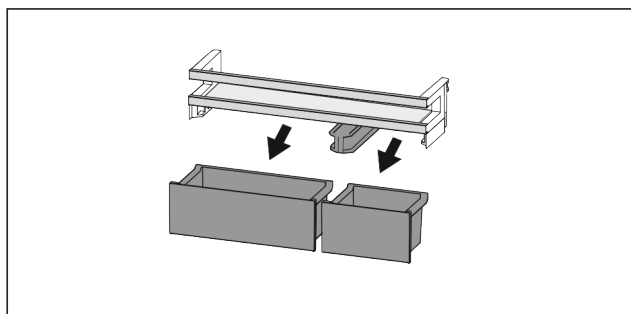


Fig. 18

Když je vyjmutá dveřní přihrádka:

► Vyměňte schránky.

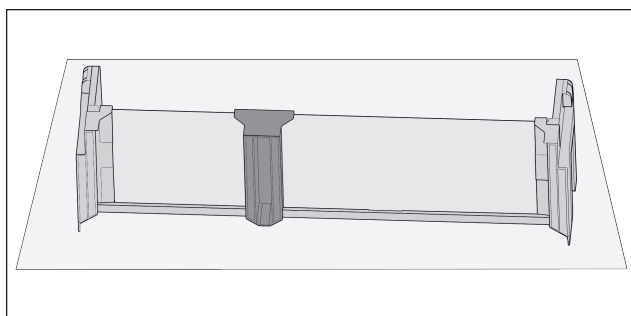


Fig. 19

► Poličku odložte na stůl.

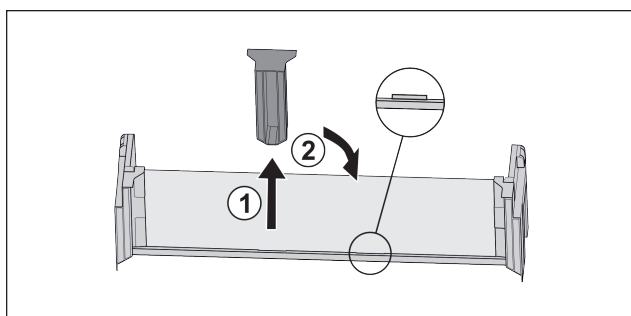


Fig. 20

► Stáhněte prostřední přídržný díl Fig. 20 (1).

► Vložte prostřední přídržný díl do druhé polohy Fig. 20 (2).

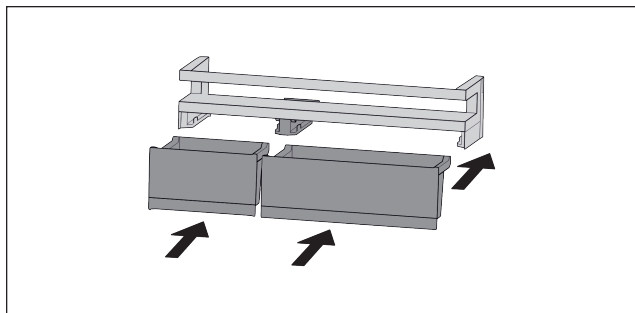


Fig. 21

- Vyměňte schránky.

## 7.1.2 Rozebrání přihrádky ve dveřích

Dveřní přihrádky lze pro čištění rozebrat.

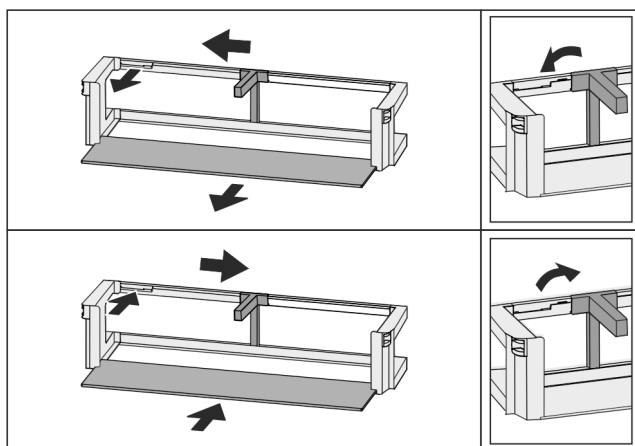


Fig. 22

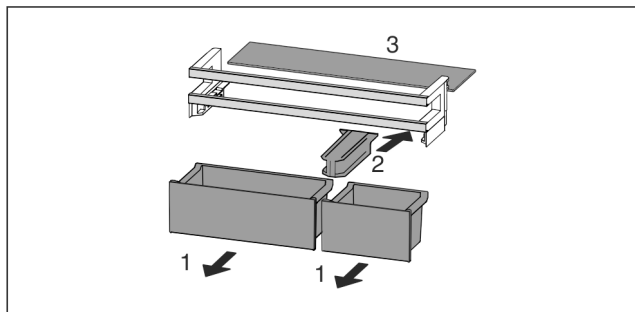


Fig. 23

- Rozebrání přihrádky ve dveřích.

## 7.2 Odkládací plochy

### 7.2.1 Přemístění / vyjmutí odkládacích ploch

Odkládací plochy jsou proti neúmyslnému vysunutí zajištěny zářázkami.

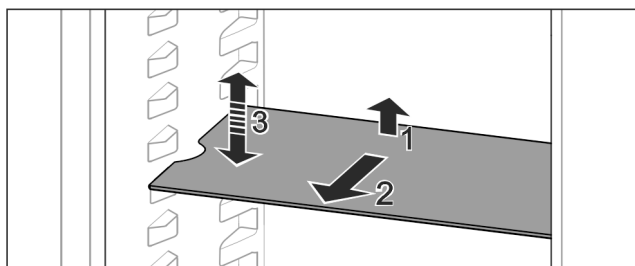


Fig. 24

- Odkládací plochu nadzvedněte a vytáhněte dopředu.
- ▷ Boční vybrání na pozici uložení.

- Přemístění odkládací plochy: Zvedněte nebo spusťte do libovolné výšky a zasuňte.

-nebo-

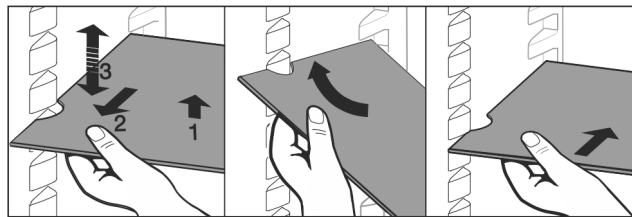


Fig. 25

- Úplné vyjmutí odkládací plochy: Vysuňte směrem dopředu.
- Usnadněné vyjímání: Postavte odkládací plochu na bok.
- Nasazování odkládacích ploch zpět: Zasuňte až na doraz.
- ▷ Zářázky směřují dolů.
- ▷ Zářázky leží za přední ukládací plochou.

## 7.3 Dělitelná odkládací plocha

### 7.3.1 Použití dělitelné odkládací plochy

Odkládací plochy jsou proti neúmyslnému vysunutí zajištěny zářázkami.

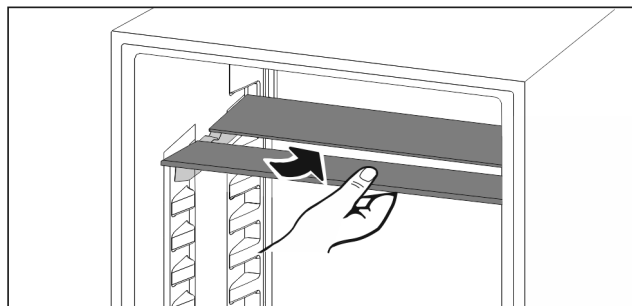


Fig. 26

- Dělitelné odkládací plochy se podkládají podle obrázku.

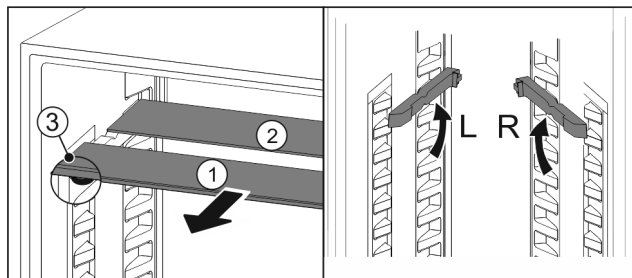


Fig. 27

#### Nastavení výšky:

- Skleněné desky jednotlivě vytáhněte dopředu Fig. 27 (1).
- Vkládací kolejničky vytáhněte z aretace a zasuňte v požadované výšce.
- Skleněné desky postupně jednu po druhé zasuňte.
- ▷ Ploché zářázky dopředu, hned za vkládací kolejničku.
- ▷ Vysoké zářázky dozadu.

#### Použití obou odkládacích ploch:

- Uchopte jednou rukou spodní skleněnou desku a potáhněte dopředu.
- ▷ Skleněná deska Fig. 27 (1) s ozdobnou lištou leží vpředu.
- ▷ Zářázky Fig. 27 (3) směřují dolů.

## 7.4 VarioSafe

Zásuvka VarioSafe nabízí místo pro malé potraviny, balení, tuby a skleničky.

# Vybavení

## 7.4.1 Použití VarioSafe

Zásuvku lze vyjmout a znovu zasunout ve dvou různých výškách. Tím je možné v zásuvce uchovat i vyšší drobné věci.

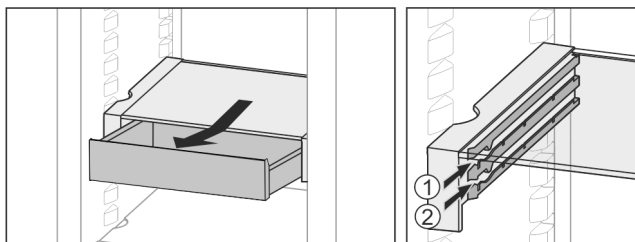


Fig. 28

- ▶ Zásuvku vyjměte.
- ▶ Zasuňte v libovolné výšce Fig. 28 (1) nebo Fig. 28 (2).

## 7.4.2 Přemístění VarioSafe

Zásuvku VarioSafe lze ve výšce přemístit jako celek.

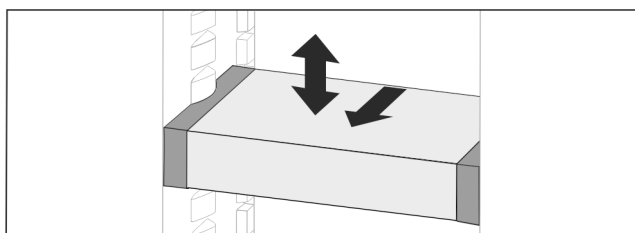


Fig. 29

- ▶ Vytáhněte dopředu.
- ▷ Boční vybrání na pozici uložení.
- ▶ Zvedněte nebo spusťte do libovolné výšky.
- ▶ Zasuňte dozadu.

## 7.4.3 Kompletní vyjmutí VarioSafe

Zásuvku VarioSafe lze vyjmout jako celek.

- ▶ Vytáhněte dopředu.
- ▷ Boční vybrání na pozici uložení.

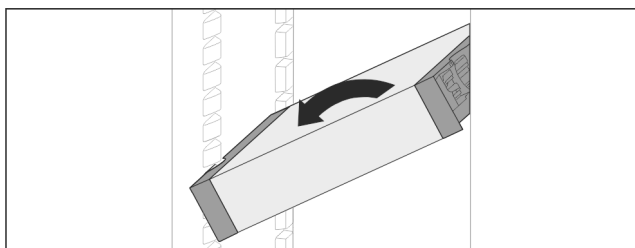


Fig. 30

- ▶ Postavte zásuvku šikmo a vytáhněte dopředu.

## 7.4.4 Rozebrání VarioSafe

Zásuvku VarioSafe lze pro čištění rozebrat.

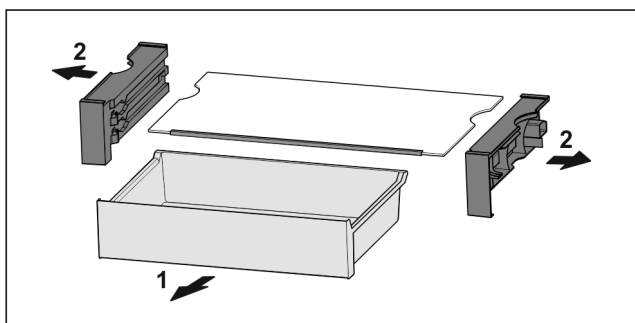


Fig. 31

- ▶ Rozeberte VarioSafe.

## 7.5 InfinitySpring\*

Integrovaný dávkovač vody je vhodný k pohodlnému odběru pitné vody. Teplota vody závisí na teplotě v chladničce.

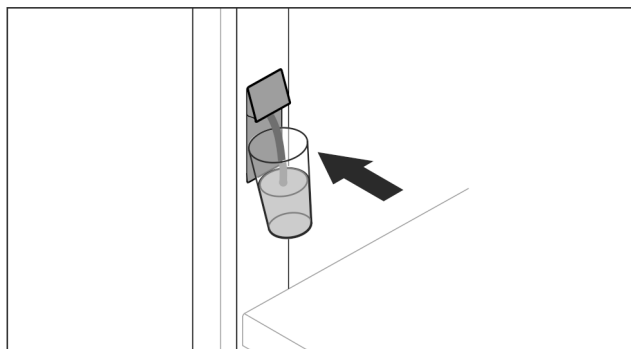


Fig. 32

- ▶ Zatlačte sklenici na spodní tlačítko dávkovače.
- ▷ Výdejní jednotka se vysune: Voda teče do sklenice.
- ▶ Vyvarujte se stříkání vody: Odebírejte sklenici pomalu. Čerpání většího množství vody:
- ▶ Když už žádná voda nevytéká, odeberte nádobku na vodu a znovu zatlačte na spodní tlačítko dávkovače.

## 7.6 Variabilní přihrádka na láhve

### 7.6.1 Použití přihrádky na láhve

Na dně chladničky lze použít buď variabilní přihrádku na láhve nebo skleněnou desku.

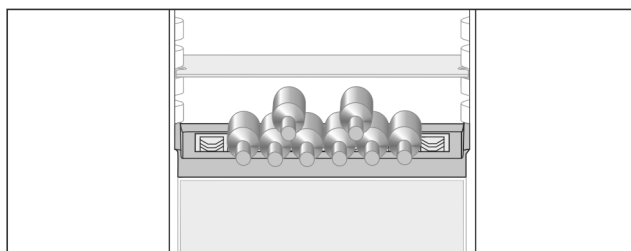


Fig. 33

- ▶ Vyjměte skleněnou desku a uložte ji samostatně.
- ▶ Láhve ukládejte dnem dozadu k zadní stěně.

### Poznámka

Když láhve přesahují dopředu přes přihrádku:

- ▶ Spodní přihrádku ve dveřích posadte o jednu polohu výše.

### 7.6.2 Vyjmutí přihrádky na láhve

Přihrádku na láhve lze pro čištění vyjmout.

- ▶ Vyjměte skleněnou desku nad přihrádkou na láhve.

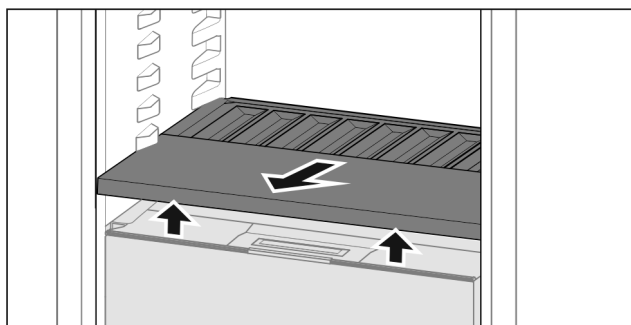


Fig. 34

- ▶ Přihrádku na láhve vpředu nadzvedněte a vytáhněte.



## Poznámka

Liebherr doporučuje:\*

Na víko zásuvky pod ní neukládejte žádné potraviny.\*

### 7.6.3 Použití přihrádky na lahve

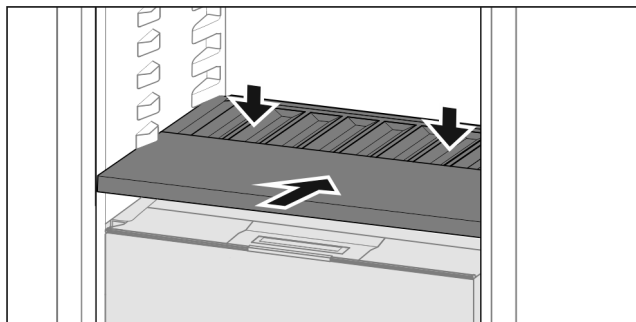


Fig. 35

- ▶ Přihrádku na láhve zasuňte až na doraz a zatlačte dolů.
- ▷ Konektory vzadu na přihrádce na láhve se automaticky spojí.
- ▷ LED svítí.

## 7.7 Zásuvky

Zásuvky můžete kvůli čištění vyjmout.

Vyjímání a vsazování zásuvek se liší podle vysouvacího systému. Váš přístroj může obsahovat různé vysouvací systémy.

## Poznámka

Spotřeba energie stoupá a chladicí výkon se zmenšuje, pokud nestačí ventilace.

- ▶ Větrací štěrby uvnitř na zadní stěně nezakrývejte!

### 7.7.1 Zásuvka na kluzných kolejničkách\*

#### Vyjmutí zásuvky

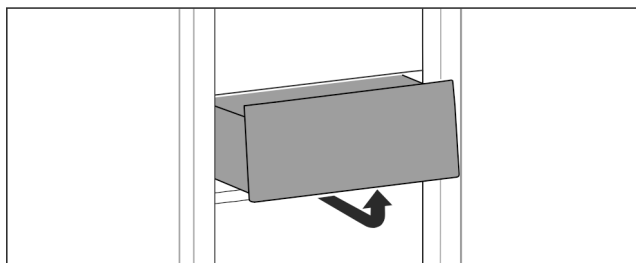


Fig. 36

- ▶ Vyjměte zásuvku podle obrázku.

#### Vložení zásuvky

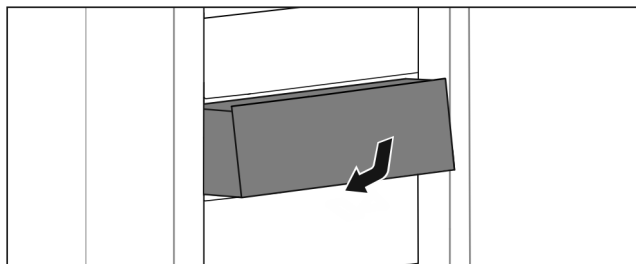


Fig. 37

- ▶ Vložte zásuvku podle obrázku.

### 7.7.2 Zásuvka na teleskopických kolejničkách

Zásuvka se posouvá pomocí výsuvných kolejniček (teleskopických kolejniček). Existují teleskopické kolejničky s úplným vysunutím a teleskopické kolejničky s částečným vysunutím. Zásuvky s úplným vysunutím lze zcela vytáhnout z přístroje. Zásuvky s částečným vysunutím lze zcela vytáhnout z přístroje. Jakým systémem je vybaven Váš přístroj, závisí na typu přístroje.

#### Úplné vysunutí\*

Úplné vysunutí poznáte podle svorky, která se nachází vždy vzadu vlevo a vpravo na kolejničce.

#### Vyjmutí zásuvky

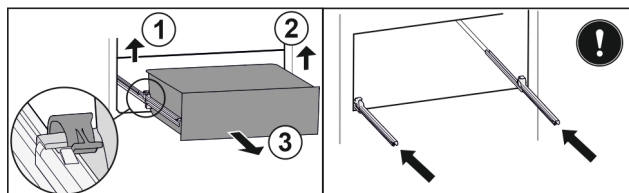


Fig. 38

- ▶ Vytáhněte zásuvku až na doraz.
- ▶ Zvedněte levou svorku a současně vytáhněte zásuvku vlevo dopředu. Fig. 38 (1)
- ▶ Zvedněte pravou svorku a současně vytáhněte zásuvku vpravo dopředu. Fig. 38 (2)
- ▶ Vyjměte zásuvku dopředu. Fig. 38 (3)
- ▶ Zasuňte kolejničky.

#### Vložení zásuvky

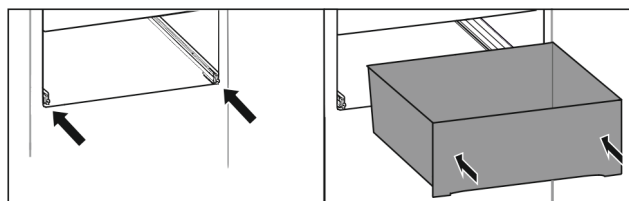


Fig. 39

- ▶ Zasuňte kolejničky.
- ▶ Nasaďte zásuvku na kolejničky.
- ▶ Zasuňte zásuvku dozadu.
- ▷ Zásuvka slyšitelně vzadu zacvakne.

## 7.8 Víko přihrádky Fruit & Vegetable-Safe

Víko přihrádky lze pro čištění vyjmout.

### 7.8.1 Vyjmutí víka přihrádky\*

Zajistěte, aby byly splněny následující předpoklady:

- Přihrádka na láhve je vyjmutá (viz 7.6 Variabilní přihrádka na láhve).

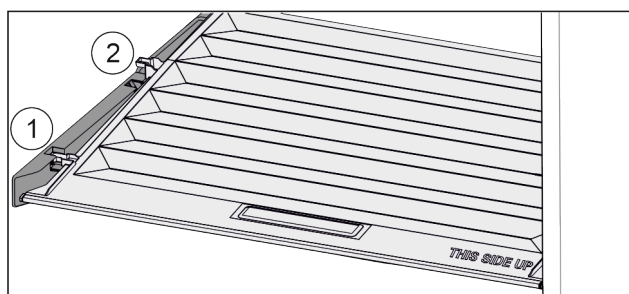


Fig. 40

- ▶ Když jsou zásuvky vyjmuté:
- ▶ Vytáhněte víko dopředu až k otvoru v předřzných dílech Fig. 40 (1).

# Vybavení

- ▶ Vzadu zesponu nadzvedněte a vyjměte směrem nahoru Fig. 40 (2).

## 7.8.2 Vložení víka zásuvky

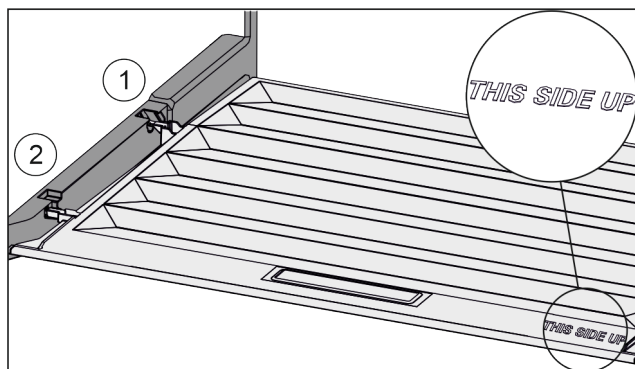


Fig. 41

Pokud je text THIS SIDE UP nahoře:

- ▶ Výstupky víka zaveďte do zadních držáků Fig. 41 (1) a vpředu zaklesněte do držáku Fig. 41 (2).
- ▶ Umístěte víko do požadované polohy (viz 7.9 Regulace vlhkosti).

## 7.9 Regulace vlhkosti

Vlhkost v zásuvce můžete nastavit sami pomocí přestavení víka zásuvky.

Víko se nachází přímo na zásuvce a může být zakryté úložnými plochami nebo dodatečnými zásuvkami.

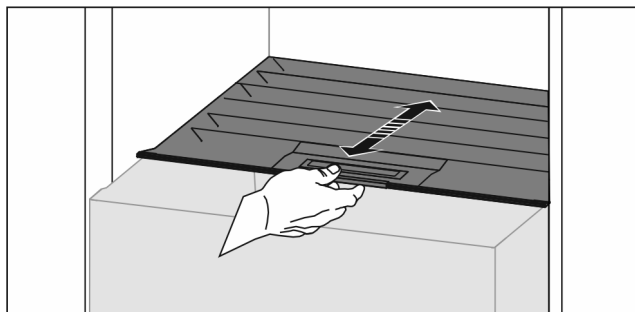


Fig. 42

### Nízká vlhkost vzduchu

- ▶ Otevřete zásuvku.
- ▶ Vytáhněte víko zásuvky dopředu.
- ▷ Při zavřené zásuvce: Mezera mezi víkem a zásuvkou.
- ▶ Deaktivujte HydroBreeze.\*
- ▷ Vlhkost vzduchu v přihrádce se sníží.

### Vysoká vlhkost vzduchu

- ▶ Otevřete zásuvku.
- ▶ Víko posuňte dozadu.
- ▷ Při zavřené zásuvce: Víko zásuvky těsně uzavírá.
- ▶ Aktivujte HydroBreeze.\*
- ▷ Vlhkost vzduchu v přihrádce se zvýší.

Je-li v zásuvce příliš vysoká vlhkost:

- ▶ Zvolte nastavení „nízké vlhkosti vzduchu“.

**-nebo-**

- ▶ Odstraňte vlhkost utěrkou.

### Poznámka

S nastavením „nízké vlhkosti vzduchu“ se může přihrádka na Fruit & Vegetable-Safe používat také jako přihrádka na Meat & Dairy-Safe.

- ▶ Nastavte „nízkou vlhkost vzduchu“.

## 7.10 HydroBreeze\*

Zařízení HydroBreeze zamlžuje vložené potraviny a zajišťuje vlhkost v zásuvce.

HydroBreeze a příslušná nádržka na vodu se nacházejí ve variabilní přihrádce na láhve.

Zajistěte, aby byly splněny následující předpoklady:

- Nádržka vody je vyčištěná (viz 8.6.4 Čištění vybavení).
- Nádržka vody je řádně zacvaknutá.
- Vlhkost je nastavena na „vysokou vlhkost vzduchu“ (viz 7.9 Regulace vlhkosti).
- Funkce HydroBreeze je aktivovaná (viz HydroBreeze\*).

### 7.10.1 Naplnění nádržky vodou



#### VÝSTRAHA

Znečištěná voda!

Otrava.

- ▶ Plňte výhradně pitnou vodou.
- ▶ HydroBreeze je deaktivovaný: Vyprázdněte nádržku na vodu.
- ▶ HydroBreeze se delší dobu nebude používat: Vyprázdněte nádržku na vodu.

#### POZOR

Tekutiny obsahující cukr!

Poškození výrobku HydroBreeze.

- ▶ Plňte výhradně pitnou vodou.

#### Poznámka

Použitím filtrované dekarbonizované vody lze dosáhnout nejlepší chuťové kvality pitné vody pro bezporuchovou funkci HydroBreeze.

Této kvality vody se dosáhne pomocí stolního vodního filtru, který je k dostání ve specializovaných obchodech.

- ▶ Plňte nádržku vody filtrovanou dekarbonizovanou pitnou vodou.

Nádržka na vodu je vestavěná do variabilní přihrádky na láhve (viz 1.2 Přehled přístrojů a vybavení).

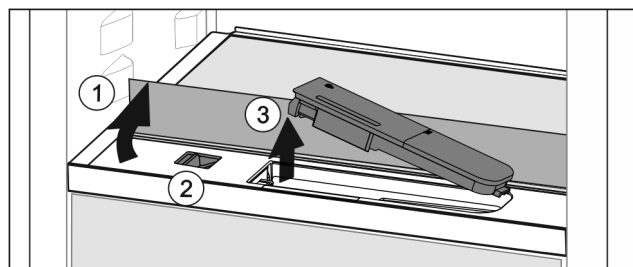


Fig. 43

- ▶ Zatlačte na zadní levý roh přední skleněné desky.
- ▷ Skleněná deska se vykllopí nahoru.
- ▶ Skleněnou desku nadzvedněte a zaklapněte dozadu až na doraz Fig. 43 (1).
- ▷ Skleněná deska stojí vzpřímeně.
- ▶ Posuvník Fig. 43 (2) posuňte doleva.
- ▷ Nádržka na vodu vyskočí z vybrání.
- ▶ Vyjměte nádržku na vodu Fig. 43 (3).
- ▶ Vyčistěte nádržku na vodu (viz 8.6.4 Čištění vybavení).
- ▶ Rohové otvírání:
  - ▶ Nalijte pitnou vodu až ke značce.
  - ▶ Nádržku vody vložte do vybrání dnem napřed.
  - ▶ Přední díl pomalu spusťte dolů a nádržku zatlačte.
  - ▷ Nádržka vody je zacvaknutá.

### 7.10.2 Rozebrání nádržky na vodu

Nádržku na vodu lze pro čištění rozebrat.

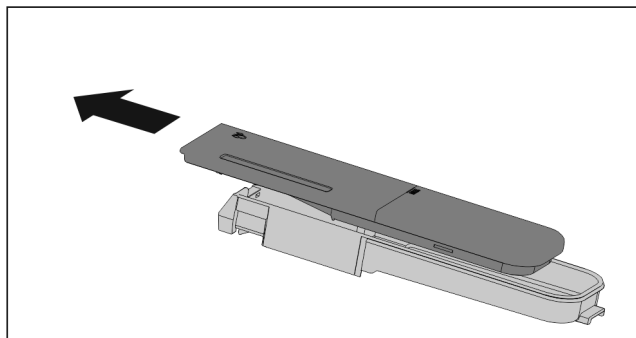


Fig. 44

- Rozeberte nádržku na vodu.

## 7.11 Skleněné desky

Skleněnou desku pod zásuvkami můžete pro čištění vyjmout.

### 7.11.1 Vyjmutí / vsazení skleněné desky

Zajistěte, aby byly splněny následující předpoklady:

- Skleněná deska pod zásuvkou: Zásuvka je vyjmutá. (viz 7.7 Zásuvky)

#### Vyjmutí skleněné desky

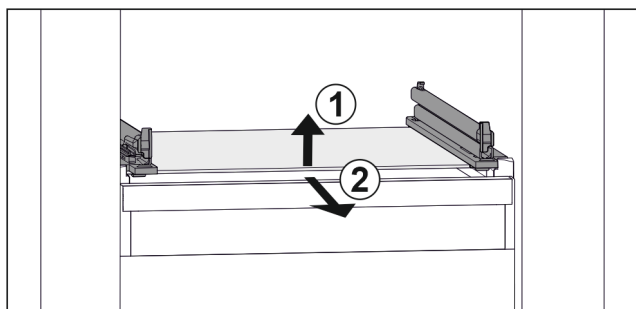


Fig. 45 Příklad znázornění skleněné desky

- Nadzvedněte skleněnou desku vpředu. Fig. 45 (1)
- Vyjměte skleněnou desku dopředu. Fig. 45 (2)

#### Vsazení skleněné desky

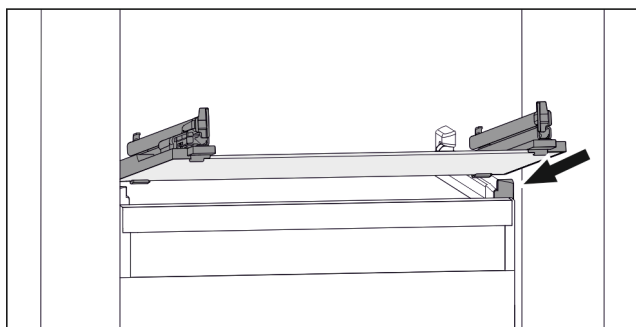


Fig. 46 Příklad znázornění skleněné desky

- Nasadte skleněnou desku šikmo za zářádky. (viz Fig. 1022)
- Spusťte skleněnou desku dolů.
- Zasuňte skleněnou desku dozadu.

## 7.12 Příslušenství

### 7.12.1 Dóza na máslo

#### Otevření/zavření dózy na máslo

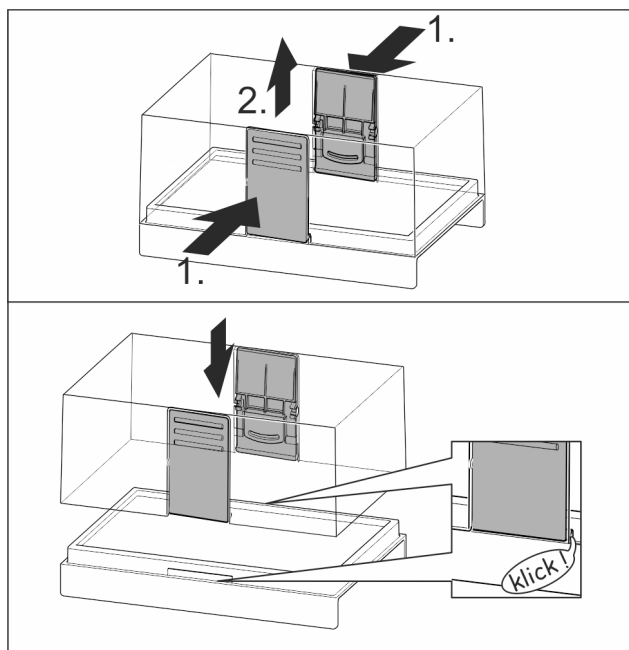


Fig. 47

#### Rozložení dózy na máslo

Dóza na máslo lze pro čištění rozebrat.

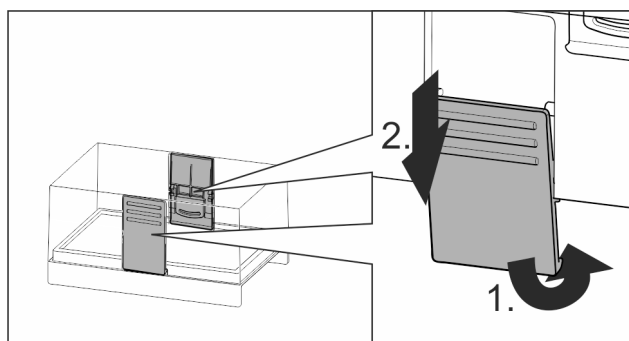


Fig. 48

- Rozložení dózy na máslo.

### 7.12.2 Zásobník na vejce

Zásobník na vejce lze vytáhnout a otočit. Obě části zásobníku na vejce lze použít k označení rozdílů, jako je datum koupě.

# Údržba

## Použití zásobníku na vejce

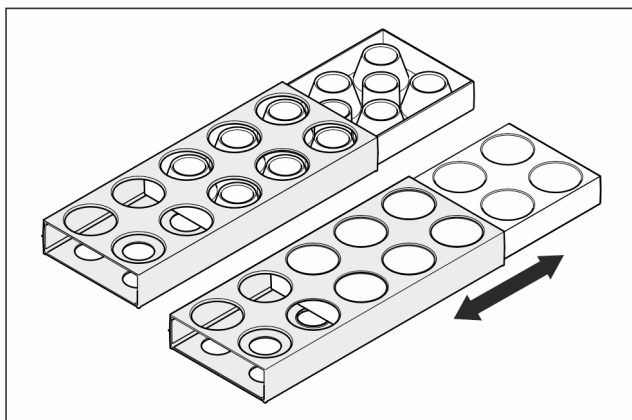


Fig. 49

- ▶ Horní strana: Skladujte slepičí vejce.
- ▶ Spodní strana: Skladujte křepelčí vejce.

## 7.12.3 Držák lahví

### Používání držáků lahví

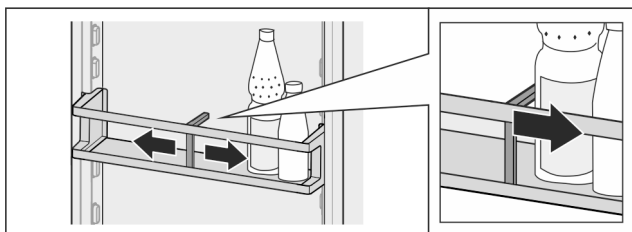


Fig. 50

- ▶ Přisuněte držák lahví k lahvím.
- ▷ Láhve se nepřevrhnu.

### Vyjmutí držáku lahví

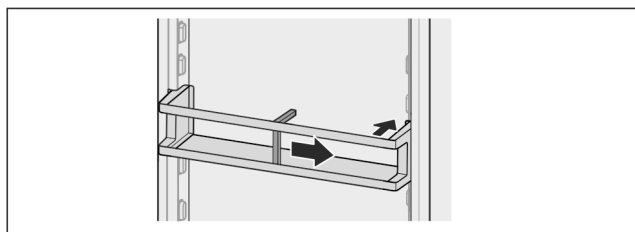


Fig. 51

- ▶ Držák lahví posuňte úplně doprava až ke kraji.
- ▶ Vyjměte směrem dozadu.

## 7.12.4 FlexSystem\*

### Použití FlexSystem

FlexSystem podporuje přehledné, flexibilní skladování a třídění potravin. Umožňuje jasné rozdělení například podle ovoce, zeleniny nebo data použitelnosti.

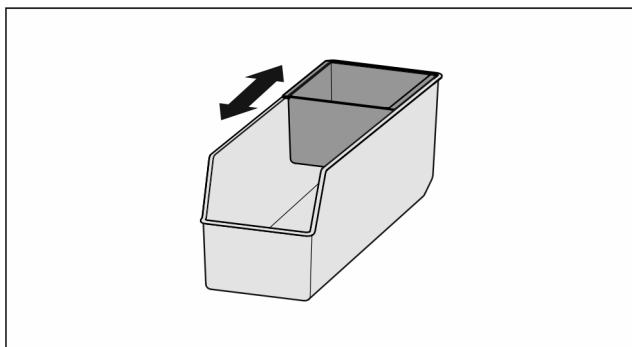


Fig. 52

- ▶ Posunutí vnitřní schránky.

### Vyjmutí FlexSystem

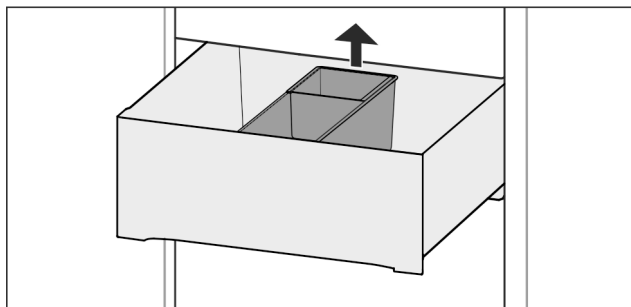


Fig. 53

- ▶ FlexSystem vzadu nadzvedněte.
- ▶ Vyjměte nahoru.

### Vložení FlexSystem

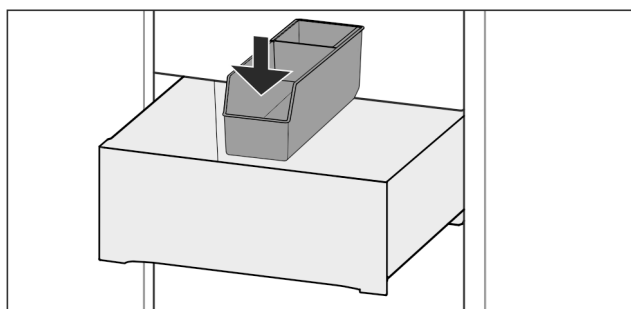


Fig. 54

- ▶ Napřed nasadte FlexSystem vpředu.
- ▶ Spusťte zadní díl.

### Rozebrání FlexSystem

FlexSystem lze pro čištění rozebrat.

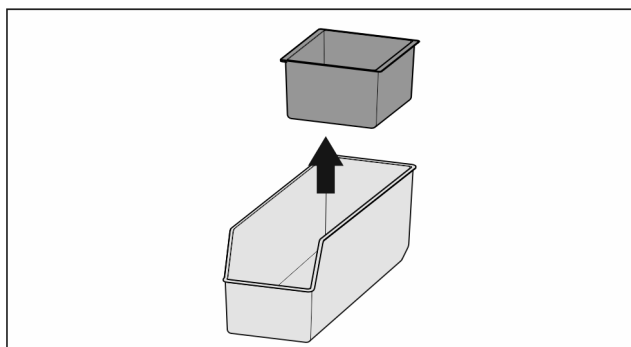


Fig. 55

- ▶ Rozeberte FlexSystem.

# 8 Údržba

## 8.1 Filtr s aktivním uhlím FreshAir

Filtr s aktivním uhlím FreshAir se nachází v zásuvce nad ventilátorem.

Zajišťuje optimální kvalitu vzduchu.

- Filtr s aktivním uhlím měňte každých 6 měsíců.  
Při aktivované *připomínce* vás hlášení v indikaci vyzve k výměně.
- Filtr s aktivním uhlím lze zlikvidovat v normálním domácím odpadu.

### Poznámka

Filtr s aktivním uhlím FreshAir je k dostání v [obchodě s domácím náradím Liebherr](http://obchodě s domácím náradím Liebherr) ([home.liebherr.com](http://home.liebherr.com)).

## 8.1.1 Vyjmutí filtru s aktivním uhlím FreshAir

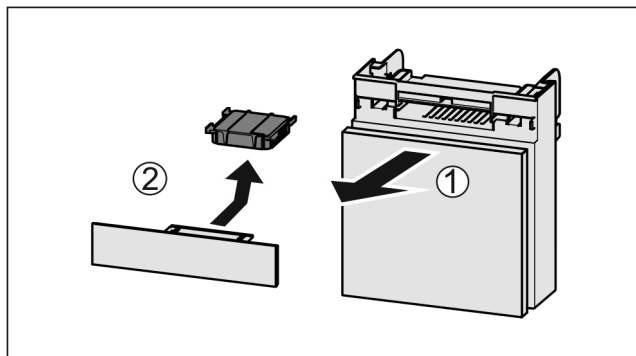


Fig. 56

- ▶ Zásuvku vytáhněte dopředu Fig. 56 (1).
- ▶ Filtr s aktivním uhlím vyjměte Fig. 56 (2).

## 8.1.2 Vložení filtru s aktivním uhlím FreshAir

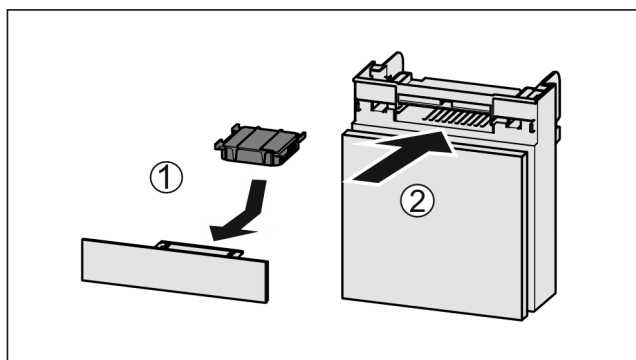


Fig. 57

- ▶ Filtr s aktivním uhlím vložte podle vyobrazení Fig. 57 (1).
- ▷ Filtr s aktivním uhlím zacvakne.  
Když filtr s aktivním uhlím směřuje dolů:
- ▶ Zásuvku zasuňte Fig. 57 (2).
- ▷ Filtr s aktivním uhlím je nyní připraven k použití.

## 8.2 Nádržka na vodu\*

Nádržka na vodu pro InfinitySpring je umístěná za nejspodnější zásuvkou.

### 8.2.1 Vyjmutí nádržky na vodu

- ▶ Zavřete vodovodní kohoutek.
- ▶ Čepujte funkci InfinitySpring 30 s a zachyťte zbytkovou vodu do sklenice.
- ▶ Vyjměte zásuvku.
- ▶ Nádržku na vodu otočte až na doraz doleva a vytáhněte.
- ▷ Vykapávající voda se zachytává do misky na zachycení vody.
- ▶ Vyprázdněte vodu z misky na zachycení vody.
- ▶ Vyčistěte misku na zachycení vody tkaninou nebo v myčce nádobí.

### 8.2.2 Vložení nádržky na vodu

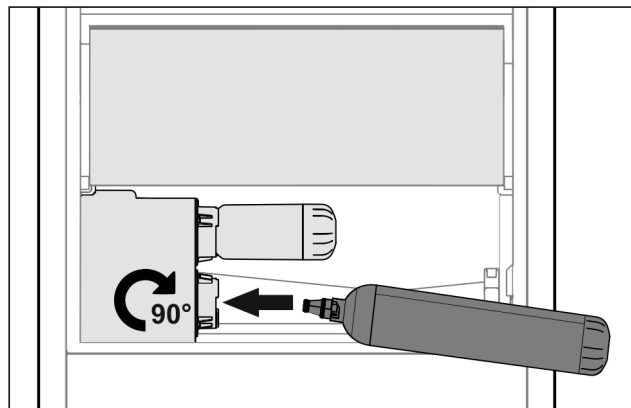


Fig. 58

- ▶ Vyjměte zásuvku.
- ▶ Nádržku na vodu vsadte a otočte doprava asi o 90° až na doraz.
- ▶ Zkontrolujte, jestli je nádržka na vodu těsná a neprosakuje voda.
- ▶ Vložte zásuvku.
- ▶ Otočte vodovodním kohoutkem.
- ▶ Odvzdušnění vodního systému (viz návod k montáži, přípojka vody)

Namísto vodního filtru lze vsadit přídatnou nádržku na vodu.

#### Poznámka

Nádržka na vodu je k dostání jako náhradní díl.

### 8.2.3 Vyjmutí / vsazení misky na zachycení vody

Misku na zachycení vody lze pro čištění vyjmout.

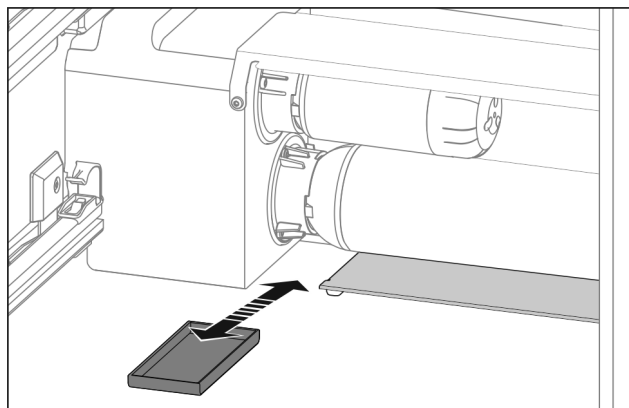


Fig. 59

- ▶ Misku na zachycení vody vytáhněte dopředu.

## 8.3 Vodní filtr\*

Vodní filtr se nachází za nejspodnější zásuvkou.

Absorbuje usazeniny ve vodě a snižuje chlórovou pachut.

- Vodní filtr při uvedeném výkonu vyměňte nejpozději každých 6 měsíců, nebo pokud dojde ke značnému snížení rychlosti průtoku.
- Vodní filtr obsahuje aktivní uhlí a může se likvidovat s běžným domácím odpadem.

#### Poznámka

Vodní filtr je k dostání v [obchodě s domácím nářadím Liebherr](http://obchodě s domácím nářadím Liebherr) ([home.liebherr.com](http://home.liebherr.com)).

# Údržba

## 8.3.1 Vyjmutí vodního filtru

- ▶ Vyjměte zásuvku.
- ▶ Vodní filtr otočte až na doraz doleva a vytáhněte.
- ▷ Vykapávající voda se zachytává do misky na zachycení vody.
- ▶ Vyčistěte misku na zachycení vody tkaninou nebo v myčce nádobí.

## 8.3.2 Vložení vodního filtru

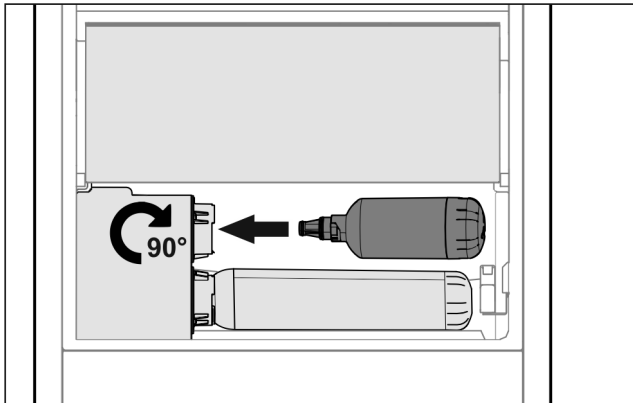


Fig. 60

- ▶ Vyjměte zásuvku.
- ▶ Vodní filtr vsadte a otočte doprava asi o 90° až na doraz.
- ▶ Zkontrolujte, jestli je filtr těsný a neprosakuje voda.
- ▶ Vložte zásuvku.



### UPOZORNĚNÍ

Nové vodní filtry mohou obsahovat naplavené látky.

- ▶ 3 l vody zachyťte pomocí InfinitySpring a zlikvidujte.
- ▷ Vodní filtr je nyní připraven k použití.

## 8.4 Rozebrání / montáž vysouvacích systémů

Některé vysouvací systémy můžete pro čištění rozebrat. Váš přístroj může obsahovat různé vysouvací systémy.

Následující vysouvací systémy lze nebo nelze rozebrat:

| Vysouvací systém                  | lze rozebrat / nelze rozebrat |
|-----------------------------------|-------------------------------|
| Zásuvka na kluzných kolejničkách* | nelze rozebrat*               |
| Úplné vysunutí*                   | nelze rozebrat*               |

## 8.5 Odmrazování přístroje



### VÝSTRAHA

Nesprávné odmrázování přístroje!

Zranění a poškození.

- ▶ K urychlení rozmrazování nepoužívejte žádná jiná mechanická zařízení nebo jiné prostředky než doporučené výrobcem.
- ▶ Nepoužívejte elektrická topidla, parní čisticí přístroje, rozmrazovací spreje, ani otevřený plamen.
- ▶ K odstraňování ledu nepoužívejte ostré předměty.

Odmrazování se provádí automaticky. Odtátá voda odtéká přes odtokový otvor a odpařuje se.

- ▶ Pravidelně čistěte odtokový otvor (viz 8.6 Čištění přístroje).

## 8.6 Čištění přístroje

### 8.6.1 Příprava



#### VÝSTRAHA

Riziko úrazu elektrickým proudem!

- ▶ Vytáhněte zástrčku chladničky ze sítě nebo přerušte přívod proudu.



#### VÝSTRAHA

Nebezpečí požáru

- ▶ Chraňte chladicí okruh před poškozením.

- ▶ Přístroj vyprázdněte.
- ▶ Vytáhněte síťovou zástrčku.
- nebo-
- ▶ Aktivujte CleaningMode. (viz CleaningMode)

### 8.6.2 Čištění skříně

#### POZOR

Neodborné čištění!

Poškození přístroje.

- ▶ Používejte výhradně měkké utěrky a univerzální čisticí přípravky s neutrálním pH.
- ▶ Nepoužívejte škrábající nebo abrazivní houbičky nebo drátěnky.
- ▶ Nepoužívejte ostré abrazivní čisticí prostředky obsahující písek, chloridy nebo kyseliny.



#### VÝSTRAHA

Nebezpečí zranění a poškození horkou párou!

Horká pára může způsobit popáleniny a poškodit povrchy.

- ▶ Nepoužívejte parní čisticí přístroje!

- ▶ Otírejte plášť měkkou, čistou utěrkou. Při silném znečištění použijte vlažnou vodu s neutrálním čisticím prostředkem. Skleněné plochy lze navíc čistit čističem skla.

### 8.6.3 Čištění vnitřního prostoru

#### POZOR

Neodborné čištění!

Poškození přístroje.

- ▶ Používejte výhradně měkké utěrky a univerzální čisticí přípravky s neutrálním pH.
- ▶ Nepoužívejte škrábající nebo abrazivní houbičky nebo drátěnky.
- ▶ Nepoužívejte ostré abrazivní čisticí prostředky obsahující písek, chloridy nebo kyseliny.
- ▶ Plastové plochy: Čistěte ručně měkkou čistou utěrkou, vlažnou vodou a trochou mycího přípravku.
- ▶ Kovové plochy: Čistěte ručně měkkou čistou utěrkou, vlažnou vodou a trochou mycího přípravku.
- ▶ Odtokový otvor Fig. 1 (13) : Usazeniny odstraňte tenkým předmětem, např. vatovou tyčinkou.

## 8.6.4 Čištění vybavení

### POZOR

Neodborné čištění!

Poškození přístroje.

- ▶ Používejte výhradně měkké utěrky a univerzální čisticí přípravky s neutrálním pH.
- ▶ Nepoužívejte škrábající nebo abrazivní houbičky nebo drátěnky.
- ▶ Nepoužívejte ostré abrazivní čisticí prostředky obsahující písek, chloridy nebo kyseliny.

### Čištění měkkou čistou utěrkou, vlažnou vodou a trochou mycího přípravku:

- VarioSafe
- Víko přihrádky Fruit & Vegetable-Safe\*
- Zásuvka
- Variabilní přihrádka na láhve
- FlexSystem\*

### Čištění vlhkou utěrkou:

- Teleskopické kolejničky
- Respektujte prosím: Tuk v dráhách slouží k mazání a nesmí být odstraněn!

### Čištění v myčce až 60 °C:

- Dveřní přihrádka
- VarioBox
- Držák lahví
- Odkládací plocha
- Dělitelná odkládací plocha
- Přídržný díl dělitelné odkládací plochy
- HydroBreeze nádržka na vodu a její víko\*
- Miska na zachycení vody\*
- Zásobník na vejce
- Dóza na máslo
- ▶ Vybavení rozeberte: viz příslušnou kapitolu.
- ▶ Vybavení vyčistěte.

## 8.6.5 Čištění InfinitySpring\*

Výdejní jednotku InfinitySpring a okolí lze vyčistit, aniž by bylo nutné odpojovat přístroj ze sítě.

Čištění je nutno provést při:

- První uvedení do provozu
- Nepoužívání déle než 5 dní.
- ▶ Stiskněte spodní tlačítko zásobníku.
- ▷ Výdejní jednotka se vysune.
- ▶ Odtok vody a okolí očistěte měkkou čistou utěrkou, vlažnou vodou a trochou mycího přípravku.
- ▶ Pusťte spodní tlačítko.
- ▶ 2 l vody zachyťte pomocí InfinitySpring a zlikvidujte.\*

## 8.6.6 Čištění HydroBreeze\*

Čištění je nutno provést při:

- První uvedení do provozu
- Funkce HydroBreeze je deaktivovaná déle než 48 hodin.
- Nové naplnění nádržky na vodu.

Zajistěte, aby byly splněny následující předpoklady:

- HydroBreeze je deaktivovaný (viz HydroBreeze\*).
- Nádržka na vodu je vyjmutá a umytá v myčce nádobí.
- ▶ Vybrání vytřete vlhkou utěrkou.
- ▶ Vložte nádržku na vodu.
- ▶ Aktivujte HydroBreeze.

## 8.6.7 Po vyčištění

- ▶ Přístroj a součásti vybavení vytřete do sucha.
- ▶ Připojte přístroj a zapněte jej.

Když je teplota dostatečně nízká:

- ▶ Vložte potraviny.
- ▶ Čištění pravidelně opakujte.

# 9 Zákaznická pomoc

## 9.1 Technické údaje

| Teplotní rozsah                           |  |
|---|--|
| Chlazení                                  | 3 °C až 9 °C   |
| BioFresh                                  | 0 °C až 3 °C   |
| BioFresh Profes-sional* (Fish & SeaFood)* | -2 °C až 0 °C*<br>Možná nastavení: 0 °C   0 °C, 0 °C   -2 °C, -2 °C   -2 °C* |

| Osvětlení   |                |
|---|----------------|
| Třída energetické účinnosti <sup>1</sup>                            | Světelný zdroj |
| Tento výrobek obsahuje světelný zdroj třídy energetické účinnosti G | LED            |

*1 Přístroj může obsahovat světelné zdroje s různými třídami energetické účinnosti. Je uvedena nejnižší třída energetické účinnosti.*

Pro přístroje s připojením WLAN:\*

| Údaj frekvence*                 |  |
|---------------------------------|--|
| Frekvenční pásmo                | 2,4 GHz  |
| Maximálně vyzařovaný výkon      | <100 mW  |
| Účel použití rádiového zařízení | Zapojení do místní sítě WLAN k datové komunikaci |

## 9.2 Provozní hluk

Přístroj vydává během provozu různé zvuky.

- Při **nízkém chladicím výkonu** pracuje přístroj úsporněji, ale déle. Hlasitost je **nižší**.
- Při **vysokém chladicím výkonu** jsou potraviny chlazeny rychleji. Hlasitost je **vyšší**.

Příklady:

- aktivované funkce (viz 6.3 Funkce)
- běžící ventilátor
- čerstvě vložené potraviny
- vysoká teplota okolního prostředí
- dlouho otevřené dveře

| Zvuk                 | Možná příčina  | Typ zvuku              |
|----------------------|--|------------------------|
| Bublání a šplouchání | Chladivo proudí v chladicím okruhu.                    | Normální provozní zvuk |
| Mručení a syčení     | Chladivo se vstříkuje do chladicího okruhu.            | Normální provozní zvuk |
| Bručení              | Přístroj chladí. Hlasitost závisí na chladicím výkonu. | Normální provozní zvuk |
| Srkavé zvuky         | Dveře se zavíracím tlumičem se otevírají a zavírají.   | Normální provozní zvuk |

# Zákaznická pomoc

| Zvuk              | Možná příčina                     | Typ zvuku                 |
|-------------------|-----------------------------------|---------------------------|
| Šumění a hučení   | Ventilátor běží.                  | Normální provozní zvuk    |
| Cvakání           | Součásti se zapínají a vypínají.  | Normální zvuk při spínání |
| Drnčení a bručení | Ventily nebo klapky jsou aktivní. | Normální zvuk při spínání |

| Zvuk    | Možná příčina      | Typ zvuku   | Odstranění  |
|---------|--------------------|-------------|---|
| Vibrace | Nevhodná instalace | Chybný zvuk | Přístroj vyrovnejte seřizovacími nožkami do vodorovné polohy. |

| Zvuk    | Možná příčina                                     | Typ zvuku   | Odstranění   |
|---------|---|-------------|--|
| Klepání | Vybavení, předměty ve vnitřním prostoru přístroje | Chybný zvuk | Upevněte díly vybavení. Nechte vzdálenost mezi předměty. |

## 9.3 Technická porucha

Zařízení je vyrobeno a konstruováno tak, aby bylo zaručeno bezpečné fungování a dlouhá životnost. Pokud se během provozu přesto vyskytne porucha, zkontrolujte, zda nebyla způsobena chybnou obsluhou. V tom případě Vám totiž musíme naúčtovat vzniklé náklady i během záruční doby.

Následující poruchy můžete odstranit sami.

### 9.3.1 Funkce přístroje

| Chyba   | Příčina  | Odstranění  |
|---|--|---|
| <b>Spotřebič nefunguje.</b>   | → Spotřebič není zapnutý.  | ▶ Zapněte přístroj.   |
|   | → Zástrčka není správně zasunuta do zásuvky.                                   | ▶ Zástrčku zkontrolujte.  |
|   | → Pojistka napájecí zásuvky není v pořádku.                                    | ▶ Pojistku zkontrolujte.  |
|   | → Výpadek proudu   | ▶ Spotřebič nechte zavřený.<br>▶ Chraňte potraviny: Na potraviny dejte akumulátory chladu nebo použijte decentralizovaný mrazák, pokud výpadek proudu trvá déle.<br>▶ Rozmražené potraviny znovu nezmrazujte. |
|   | → Přístrojová zástrčka není správně v přístroji.                               | ▶ Zkontrolujte přístrojovou zástrčku.   |
| <b>Teplota není dostatečně nízká.</b>                                   | → Dveře přístroje nejsou správně zavřené.                                      | ▶ Dveře přístroje zavřete.  |
|   | → Přívod vzduchu a ventilace není dostačující.                                 | ▶ Uvolněte a očistěte ventilační mřížku.  |
|   | → Teplota prostředí je příliš vysoká.  | ▶ Řešení problému: (viz 1.3 Oblast použití přístroje) .   |
|   | → Spotřebič byl příliš často nebo příliš dlouho otevřený.                      | ▶ Počkejte, zda se potřebná teplota neobnoví samovolně. Pokud ne, obraťte se na zákaznický servis (viz 9.4 Zákaznický servis) .   |
|   | → Teplota je špatně nastavena.   | ▶ Nastavte nižší teplotu a zkontrolujte po 24 hodinách.   |
|   | → Spotřebič stojí příliš blízko u zdroje tepla (kamna, topení atd.).           | ▶ Změňte umístění spotřebiče nebo zdroje tepla.   |
| <b>Těsnění dveří je poškozené nebo se musí vyměnit z jiných důvodů.</b> | → Těsnění dveří je vyměnitelné. Lze je vyměnit bez dalšího pomocného nástroje. | ▶ obraťte se na zákaznický servis (viz 9.4 Zákaznický servis) .   |
| <b>Přístroj je zledovatělý nebo se tvoří kondenzát.</b>                 | → Těsnění dveří může být vysmeknuté z drážky.                                  | ▶ Zkontrolujte těsnění dveří, zda správně sedí v drážce.  |
| <b>Přístroj je na vnějších plochách teplý*.</b>                         | → Teplo z chladicího okruhu se využívá k zamezení kondenzace vody.             | ▶ To je normální.   |



## 9.3.2 Vybavení

| Chyba   | Příčina  | Odstranění  |
|---|--|---|
| InfinitySpring nefunguje.*                      | → Ve vodním systému se nachází vzduch.                                 | ▶ Odvzdušněte vodní systém (viz návod k montáži, přípojka vody).                    |
|   | → Přívod vody není otevřený.   | ▶ Otevřete přívod vody.*  |
| Průtok vody na InfinitySpring je nerovnoměrný.* | → Perlátor je znečištěný.  | ▶ Vyměňte perlátor. obraťte se na zákaznický servis (viz 9.4 Zákaznický servis) .   |
| HydroBreeze nezvlhčuje vložené potraviny.*      | → Funkce HydroBreeze není aktivovaná.                                  | ▶ Aktivujte HydroBreeze.  |
|   | → V nádrži na vodu není dostatek vody.                                 | ▶ Nádrž na vodu naplňte.  |
|   | → Před koncentrátorem se nachází nečistota.                            | ▶ Vyčistěte HydroBreeze.  |
|   | → Nádrž na vodu není správně zaaretovaná v určené prohlubni.           | ▶ Zaaretujte správně nádrž na vodu.   |
|   | → Víko Fruit & Vegetable-Safe je v nastavení „nízké vlhkosti vzduchu“. | ▶ Nastavte víko Fruit & Vegetable-Safe na „vysokou vlhkost vzduchu“.                |
| Vnitřní osvětlení nesvíí.                       | → Spotřebič není zapnutý.  | ▶ Zapněte přístroj.   |
|   | → Dvířka byla otevřena déle než 15 minut.                              | ▶ Vnitřní osvětlení se při otevřených dveřích automaticky vypne asi po 15 minutách. |
|   | → LED osvětlení je vadné nebo je poškozený kryt.                       | ▶ obraťte se na zákaznický servis (viz 9.4 Zákaznický servis) .                     |

## 9.4 Zákaznický servis

Nejprve zjistěte, zda jste schopni odstranit chybu sami (viz 9 Zákaznická pomoc) . Pokud tomu tak není, obraťte se na zákaznický servis.

Adresu získáte v příložené brožuře „Servis Liebherr“.



### VÝSTRAHA

Neodborná oprava!

Zranění.

- ▶ Opravy a zásahy do přístroje a přívodního vedení elektrické energie, které nejsou výslovně uvedeny v (viz 8 Údržba) , smí provádět pouze zákaznický servis.
- ▶ Poškozené přívodní síťové vedení smí vyměnit pouze výrobce nebo jeho zákaznický servis nebo podobně kvalifikovaná osoba.
- ▶ U přístrojů se zástrčkou pro studené přístroje může výměnu provést zákazník.

### 9.4.1 Kontaktování zákaznického servisu

Ujistěte se, že máte připravené tyto informace o přístroji:

- Označení přístroje (model a index)
- Servisní č. (servis)
- Sériové č. (sér. č.)

▶ Vyvolejte informace o přístroji na displeji (viz Info) .

**-nebo-**

▶ Zjistěte informace o přístroji na typovém štítku (viz 9.5 Typový štítek) .

- ▶ Informace o přístroji si запиšte.
- ▶ Informujte zákaznický servis: Sdělte závady a informace o přístroji.
- ▷ To umožní rychlý a účelný servisní zákrok.
- ▶ Řiďte se dalšími pokyny zákaznického servisu.

## 9.5 Typový štítek

Typový štítek je umístěn za zásuvkami na vnitřní stěně přístroje.

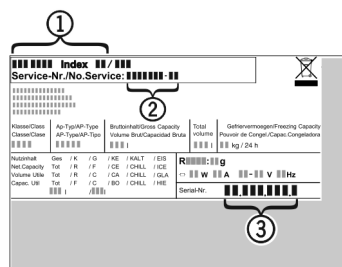


Fig. 61

(1) Označení přístroje (3) Sériové č.

(2) Servisní č.

▶ Informace zjistíte na typovém štítku.

## 10 Odstavení z provozu

- ▶ Přístroj vyprázdněte.
- ▶ Vypněte přístroj (viz 6.4 Nastavení) .
- ▶ Vytáhněte síťovou zástrčku.
- ▶ Odstranění přístrojové zástrčky v případě potřeby: Vytáhněte při současném pohybu zleva doprava.
- ▶ Vyčistěte přístroj (viz 8.6 Čištění přístroje) .
- ▶ Dveře nechte otevřené, aby nevznikal nepříjemný zápach.

## 11 Likvidace

### 11.1 Příprava přístroje k likvidaci



Společnost Liebherr používá v některých přístrojích baterie. V EU zákonodárce z ekologických důvodů uložil koncovému uživateli povinnost tyto baterie před likvidací odpadního zařízení odstranit. Pokud váš přístroj obsahuje baterie, je k němu přiloženo příslušné upozornění.

**Svítlidla** Pokud můžete svítlidla odstranit samostatně a nedestruktivně, odstraňte je také před likvidací.

- ▶ Odstavte přístroj z provozu.
- ▶ Přístroje s bateriemi: Vyměňte baterie. Popis viz kapitola **Údržba**.
- ▶ Pokud je to možné: Vyměňte svítlidla, aniž byste je zničili.

### 11.2 Ekologická likvidace přístroje



Přístroj obsahuje pouze kvalitní materiály a je zapotřebí jej likvidovat mimo netříděný domovní odpad.



**Li-Ion**

Likvidujte baterie odděleně od starého přístroje. Za tímto účelem můžete baterie bezplatně vrátit v prodejnách a recyklačních centrech.

**Svítlidla**

Vyjmутá svítlidla zlikvidujte prostřednictvím příslušných sběrných systémů.

Pro Německo:

Přístroje můžete bezplatně zlikvidovat prostřednictvím sběrných nádob třídy 1 v místních recyklačních a materiálových centrech. Při nákupu nové chladničky / mrazničky a prodejní ploše > 400 m<sup>2</sup> bude přístroj bezplatně odebrán zpět prostřednictvím obchodu.



#### VÝSTRAHA

Unikající chladivo a olej!

Požár. Obsažené chladivo je ekologické, ale hořlavé. Obsažený olej je rovněž hořlavý. Unikající chladivo a olej se mohou při příslušně vysoké koncentraci a v kontaktu se externím tepelným zdrojem vznítit.

- ▶ Nepoškozte potrubí okruhu chladiva a kompresor.
- ▶ Přístroj odveďte, aniž byste jej poškodili.
- ▶ Baterie, svítlidla a přístroj zlikvidujte v souladu s výše uvedenými specifikacemi.





[home.liebherr.com/fridge-manuals](https://home.liebherr.com/fridge-manuals)

**CS** chladnička s BioFresh

Datum vydání: 20221110

**Index č. výrobku: 7080482-00**

Liebherr-Hausgeräte Marica EOOD  
Bezirk Plovdiv  
4202 Radinovo  
Bulgarien