

# Instalační informace k používání nástěnného držáku Sony (SU-WL850)

## **Podporované modely\*:**

\* U jednotlivých názvů modelů označuje „x“/„xx“ čísla a/nebo znaky popisující jednotlivé konkrétní modely.

**KD-75X8xL / 75X8xBL / 65X8xL / 65X8xBL / 55X8xL / 55X8xBL**

**KM-75X8xL / 65X8xL / 55X8xL**

**XR-75X9xL / 65X9xL / 55X9xL**

**XRM-75X9xL / 65X9xL / 55X9xL**

Pro zákazníky

Společnost Sony za účelem ochrany produktu a z důvodů bezpečnosti důrazně doporučuje, aby instalaci televizoru nebo LCD monitoru provedl prodejce Sony nebo autorizovaný dodavatel. Nepokoušejte se o jeho instalaci sami.

Pro prodejce a dodavatele Sony

Během instalace, pravidelné údržby a prohlídek výrobku důsledně dbejte na bezpečnost.

Instalace tohoto produktu vyžaduje dostatečné zkušenosti, zejména pak pro posouzení, zda zeď unese váhu televizoru nebo LCD monitoru. Připevnění tohoto produktu na zeď byste měli svěřit prodejcům Sony nebo autorizovaným dodavatelům a během instalace věnovat patřičnou pozornost bezpečnosti. Společnost Sony nenese žádnou odpovědnost za poškození nebo zranění způsobené nesprávnou manipulací nebo instalací.

V zájmu bezpečné a správné instalace postupujte podle provozních pokynů k montáži nástěnného držáku, průvodce nastavením televizoru nebo LCD monitoru a pokynů v této příručce.

## Nástěnný držák

### Bezpečnostní opatření

Děkujeme, že jste si zakoupili tento produkt.

#### Pro zákazníky

Montáž televizoru nebo LCD monitoru na zeď



#### VAROVÁNÍ

VYŽADUJE ODBORNOU INSTALACI

Instalaci tohoto produktu smí provést pouze odborník, který dokáže fundovaně posoudit nosnost stěny vzhledem ke hmotnosti televizoru nebo LCD monitoru. V případě nedostatečného upevnění během instalace může dojít k pádu televizoru nebo LCD monitoru a k vážnému zranění. Společnost Sony není odpovědná za jakékoliv škody nebo zranění způsobená nesprávným zacházením, nesprávnou instalací nebo instalací jiného, než určeného produktu. Vaše zákonná práva (pokud existují) nejsou omezena.

#### Informace pro prodejce společnosti Sony

Montáž tohoto produktu vyžaduje odborné znalosti a zkušenosti. Důkladně si přečtěte tento návod k použití, abyste montáž mohli provést v souladu s bezpečnostními pokyny. Společnost Sony nenesе žádnou odpovědnost za jakékoliv škody nebo zranění způsobená nesprávným zacházením nebo nesprávnou montáží. Po provedení montáže tento návod vraťte zákazníkovi.

Tento návod k použití popisuje správnou manipulaci s výrobkem a obsahuje důležité upozornění, jejichž dodržování brání vzniku nehod. Jste povinni si přečíst veškeré pokyny v tomto návodu k použití, důkladně jim porozumět a dodržovat je. Zanedbání této povinnosti může mít za následek zranění nebo škody na majetku a propadnutí záruky. Tento návod uschovejte pro budoucí použití.

Produkty od společnosti Sony jsou navrženy s ohledem na bezpečnost. Pokud nebudete produkt správně používat, může v důsledku jeho převrácení nebo pádu dojít k vážnému poranění ohněm nebo zásahem elektrickým proudem. Aby k takovým nehodám nedošlo, vždy dodržujte uvedená bezpečnostní opatření.

### UPOZORNĚNÍ

#### Určené produkty

Tento nástěnný držák je určen k použití s určenými televizory nebo LCD monitory. V příslušných Referenčních příručkách k televizorům nebo LCD monitorům najdete informace o tom, se kterými z nich je možné nástěnný držák používat.

### Pro zákazníky

#### VAROVÁNÍ

Pokud nebudete dodržovat následující bezpečnostní opatření, může v důsledku pádu produktu dojít k požáru nebo úrazu elektrickým proudem a vážnému zranění nebo úmrtí.

#### Proto montáž tohoto produktu svěřte licencovaným dodavatelům a během montáže nedovolte malým dětem pobývat v blízkosti produktu.

Pokud nástěnný držák nebo televizor nebo LCD monitor nenamontujete správně, může dojít k následujícím nehodám. Montáž svěřte licencovaným dodavatelům.

- Televizor nebo LCD monitor může spadnout a způsobit vážné zranění, například zhmoždění nebo zlomeninu.
- Pokud zeď, na kterou chcete nástěnný držák namontovat, není stabilní, rovná či kolmá k podlaze, zařízení může spadnout a způsobit zranění nebo poškození majetku. Nosnost stěny musí být alespoň šestkrát vyšší, než hmotnost televizoru nebo LCD monitoru. (Informace o hmotnosti najdete v Referenční příručce k televizoru nebo LCD monitoru.)
- Pokud není montáž nástěnného držáku dostatečně pevná, zařízení může spadnout a způsobit zranění nebo poškození majetku.

#### Přenos nebo demontáž televizoru nebo LCD monitoru svěřte licencovaným dodavatelům.

Pokud jeho přepravu nebo demontáž provádí jiné osoby než licencovaní dodavatelé, může televizor nebo LCD monitor spadnout a způsobit zranění nebo poškození majetku. Pro přepravu velkých televizorů či LCD monitorů je zapotřebí dvou nebo více osob (tři nebo více osob pro televizor či LCD monitor s rozměrem 189,3 cm (75 palců) a více) (kromě Egypta). Pro přepravu velkých televizorů či LCD monitorů je zapotřebí dvou nebo více osob (tři nebo více osob pro televizor či LCD monitor s rozměrem 75 palců (189,3 cm) a více) (pouze Egypt).

#### Po montáži televizoru nebo LCD monitoru nevytahujte šrouby atd.

V opačném případě by mohl televizor nebo LCD monitor spadnout a způsobit zranění nebo poškození majetku.

#### Součásti nástěnného držáku nijak neupravujte.

V opačném případě by mohl nástěnný držák spadnout a způsobit zranění nebo poškození majetku.

## Na konzolu nemontujte žádná jiná než určená zařízení.

Tento nástěnný držák je určen k použití pouze s určenými zařízeními. Pokud na ni namontujete jiné než určené zařízení, mohlo by spadnout nebo se rozlomit a způsobit zranění nebo poškození majetku.

#### Zabraňte tomu, aby na nástěnný držák působila jiná zátěž než televizor nebo LCD monitor. Netřeste televizorem nebo LCD monitorem doleva/doprava, nahoru/dolů.

V opačném případě by mohl televizor nebo LCD monitor spadnout a způsobit zranění nebo poškození majetku.

#### O televizor nebo LCD monitor se neopírejte ani se na něj nezavěšujte.

O televizor nebo LCD monitor se neopírejte ani se na něj nezavěšujte, protože by na vás mohl spadnout a způsobit vážné zranění.

### UPOZORNĚNÍ

Pokud nebudete dodržovat následující opatření, může dojít ke zranění nebo poškození majetku.

- Při manipulaci s nástěnným držákem nebo otáčením televizorem nebo LCD monitorem dávejte pozor, abyste si neskřípli prsty.
- Při otáčení televizoru nebo LCD monitoru dávejte pozor, abyste nezranili osoby nacházející se v jeho blízkosti.
- Nepoužívejte části uložte na bezpečném místě pro budoucí použití. Uchovávejte je mimo dosah dětí.

#### Během čištění nebo provádění údržby na produkt nevyvíjejte nadměrnou sílu.

Na horní část televizoru nebo LCD monitoru nevyvíjejte sílu. V opačném případě by mohl televizor nebo LCD monitor spadnout a způsobit zranění nebo poškození majetku.

#### Neumísťujte tento produkt blízko lékařských přístrojů.

Tento přístroj (včetně doplňků) obsahuje magnet/y, které mohou interferovat s kardiostimulátory, shuntů s programovatelnou chlopní, užívanými při léčbě hydrocefalu nebo jinými lékařskými přístroji. Neukládejte tento produkt v blízkosti osob, které tyto lékařské přístroje používají. Pokud používáte některý z těchto lékařských přístrojů, poraďte se s lékařem předtím, než budete používat tento produkt.

## Uchovávejte mimo dosah dětí nebo osob pod dohledem.

Tento produkt (včetně doplňků) obsahuje magnet/y. Polknutí magnetu by mohlo způsobit vážné poranění, např. by mohlo dojít k dušení nebo poškození střev. Pokud dojde ke spolknutí magnetu (nebo magnetů), neprodleně se obraťte na lékaře.

### Bezpečnostní opatření

- Pokud používáte televizor nebo LCD monitor namontovaný na nástěnný držák dlouhou dobu, barva stěny za nebo nad televizorem nebo LCD monitorem se může v závislosti na materiálu stěny změnit nebo může dojít k odlepení tapety.
- Pokud po montáži na zeď nástěnný držák odstraníte, zůstanou po něm díry na šrouby.
- Nástěnný držák nepoužívejte v místech, na která působí mechanické otřesy.

### Montáž nástěnného držáku

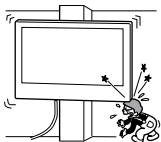
Informace pro  
prodejce společnosti  
Sony

### VAROVÁNÍ

Následující pokyny jsou určeny pouze pro prodejce společnosti Sony. Pročtěte si výše uvedené pokyny a během montáže, údržby a kontroly tohoto produktu věnujte zvýšenou pozornost bezpečnosti.

## Nástěnný držák nemontujte na takové plochy stěn, u kterých rohy nebo boky televizoru nebo LCD monitoru přecházejí ze stěny.

Nástěnný držák nemontujte na takové plochy stěn, například sloupy, u kterých rohy nebo boky televizoru nebo LCD monitoru přecházejí ze stěny. Pokud do vyčnívajícího rohu nebo boku televizoru nebo LCD monitoru narazí osoba nebo předmět, může dojít ke zranění nebo poškození majetku.

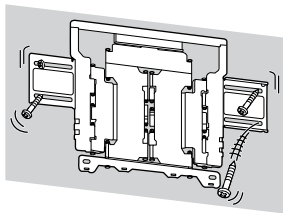


## Televizor nebo LCD monitor nemontujte nad ani pod klimatizaci.

Pokud je televizor nebo LCD monitor dlouhodobě vystaven prosakování vody nebo proudu vzduchu z klimatizace, může dojít k požáru, úrazu elektrickým proudem nebo poruše televizoru nebo LCD monitoru.

## Nástěnný držák bezpečně namontujte podle následujících pokynů v tomto návodu k použití.

Pokud jsou kterékoli šrouby uvolněné nebo pokud vypadnou, může nástěnný držák spadnout a způsobit zranění nebo poškození majetku. Použijte šrouby vhodné pro materiál zdi a nainstalujte zařízení pevně pomocí čtyř šroubů s průměrem 8 mm (nebo ekvivalentním).



Používejte pouze dodané šrouby a další součásti podle pokynů uvedených v tomto návodu k použití. Pokud použijete náhradní součásti, televizor nebo LCD monitor může spadnout a způsobit zranění osob nebo poškození televizoru nebo LCD monitoru.

## Nástěnný držák sestavte správně dle pokynů vysvětlených v tomto návodu k použití.

Pokud jsou kterékoli šrouby uvolněné nebo pokud vypadnou, televizor nebo LCD monitor může spadnout a způsobit zranění osob nebo poškození televizoru nebo LCD monitoru.

## Šrouby pevně utáhněte v určené poloze.

V opačném případě může televizor nebo LCD monitor spadnout a způsobit zranění osob nebo poškození televizoru nebo LCD monitoru.

## Během montáže dávejte pozor, aby nedošlo k nárazu televizoru nebo LCD monitoru.

Pokud je televizor nebo LCD monitor vystaven nárazům, může dojít k jeho pádu nebo rozlomení. V důsledku toho by pak mohlo dojít ke zranění.

## Televizor nebo LCD monitor namontujte na stěnu, která je kolmá a rovná.

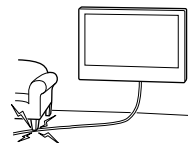
V opačném případě by mohl televizor nebo LCD monitor spadnout a způsobit zranění.

## Po řádné montáži televizoru nebo LCD monitoru řádně zajistěte kabely.

Pokud se do kabelů zamotají osoby nebo jiné předměty, může dojít ke zranění nebo poškození televizoru nebo LCD monitoru.

## Dávejte pozor, aby nedošlo ke skřípnutí napájecí šňůry nebo propojovacího kabelu.

Pokud dojde ke skřípnutí napájecí šňůry nebo propojovacího kabelu mezi zařízením a stěnou nebo pokud dojde k jejich násilnému ohnutí nebo zkroucení, vnitřní vodiče mohou být obnaženy a mohou způsobit zkrat nebo přerušování elektrického obvodu. V důsledku toho může dojít k požáru nebo úrazu elektrickým proudem.



## Šrouby nutné k montáži nástěnného držáku nejsou součástí balení.

Při montáži nástěnného držáku používejte vhodné šrouby pro materiál stěny.

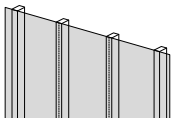
## Než začnete

- Obrázky televizoru či LCD monitoru uvedené v tomto návodu jsou příklady, které mají za úkol jasně vysvětlit ovládání přístroje. Z tohoto důvodu se mohou obrázky od vašeho skutečného televizoru či LCD monitoru lišit.

## Z čeho je vaše stěna vyrobena?

Nejdříve zjistěte typ stěny, na kterou chcete televizor nebo LCD monitor instalovat.

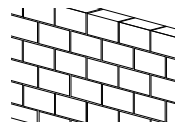
### Sádkartonová stěna s rámy z dřevěných hranolů



#### Bezpečnostní opatření

- Maximální tloušťka sádkartonové stěny: 16 mm.
- Zkontrolujte, zda je velikost hranolu vnitřního dřevěného rámu alespoň 51 mm × 102 mm pro běžné nebo 38 mm × 89 mm pro jmenovité.
- Mezi upevňovacími prvky zachovejte vodorovnou vzdálenost minimálně 406 mm.

### Betonové tvárnice nebo tvárnice ztraceného bednění



#### Bezpečnostní opatření

- Nástěnný držák namontujte přímo na stěnu z betonových tvárnice.
- Zkontrolujte, zda je tloušťka stěny z betonových tvárnice alespoň 203 mm.
- Zkontrolujte, zda je velikost jednotlivých tvárnice ztraceného bednění alespoň 203 mm × 203 mm × 406 mm.

## Kontrola součástí

### Dodáno s modelem SU-WL850

- Zkontrolujte, že žádná součást nechybí.

<b>WM1</b> (x1) 	<b>WM2</b> (x1) 	<b>WM3</b> (x4) 
<b>M6</b> (x4) 	<b>WT1</b> (x6) 	



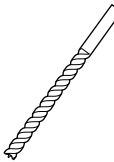
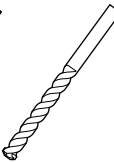
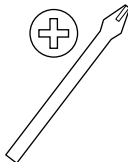
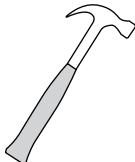
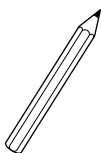
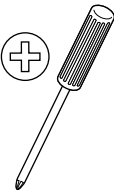
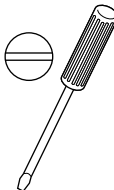
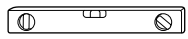



### Dodáno s televizorem nebo LCD monitorem

Upevňovací díl pro montáž na zeď <b>VS</b> (x4)* 	<b>M6L12</b> (x4)* 
---	------------------------

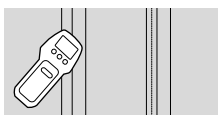
\* Pouze pro některé oblasti/země/modely.

## Příprava na montáž

- Před instalací mějte po ruce referenční příručku a průvodce nastavením televizoru nebo LCD monitoru.
- Zkontrolujte montážní polohu televizoru nebo LCD monitoru.
- Připravte si čtyři šrouby průměru 8 mm a čtyři odpovídající podložky (není součástí dodávky). Vyberte šrouby vhodné pro materiál stěny.
- Připravte si následující nářadí:

*1 		 5,5 mm	 10 mm	
*2 		 1,5 N·m {15 kgf·cm}	*3  1,5 N·m {15 kgf·cm}	
	*2  (x4)	*4  (x4) 8 mm × 60 mm	*4  (x4)	

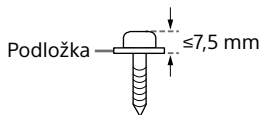
\*1 Pouze pro sádkartonovou stěnu s rámy z dřevěných hranolů



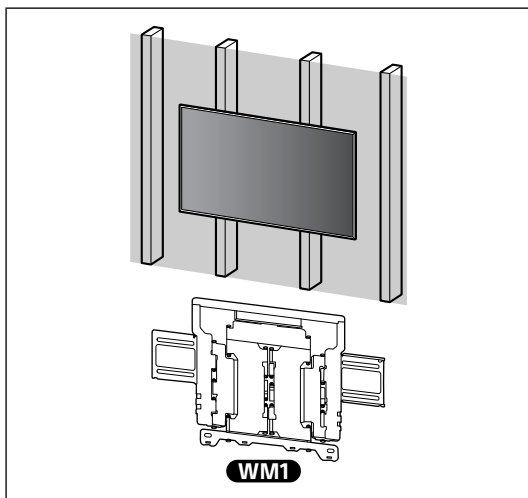
\*2 Pouze pro stěnu z betonových tvárníc nebo z tvárníc ztraceného bednění

\*3 V závislosti na modelu

\*4 Pečlivě vyberte šrouby a podložky



## A Připevnění nástěnného držáku na sádkartonovou stěnu s rámy z dřevěných hranolů



## Instalace nástěnného držáku na stěnu

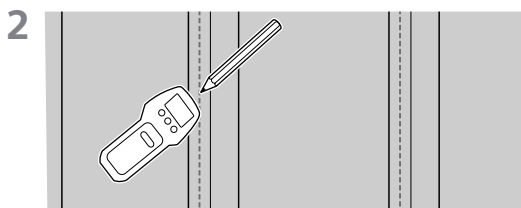
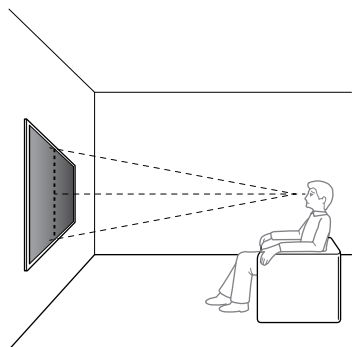
### 1 Rozhodněte se, kam chcete konzolu upevnit.

Ujistěte se, že na zdi je dostatek prostoru na televizor nebo LCD monitor a že zeď unese alespoň šestinásobek hmotnosti televizoru nebo LCD monitoru.

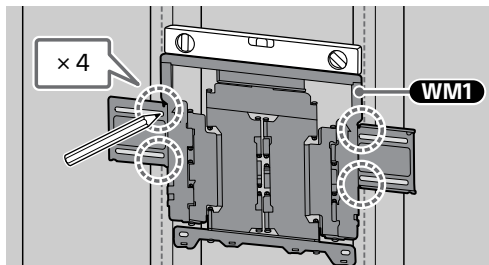
- Viz „Měření pro montáž nástěnného držáku na zeď“ na straně 21.
- Informace o hmotnosti televizoru nebo LCD monitoru naleznete v Referenční příručce k televizoru nebo LCD monitoru.

#### Poznámka

- Když televizor nebo LCD monitor namontujete na zeď, bude se horní strana televizoru nebo LCD monitoru mírně naklánět vpřed.
- Doporučujeme vyzkoušet polohu televizoru nebo LCD monitoru při sledování.



### 3 Zorientujte WM1 ke stěně a proveďte čtyři značky v místě hranolů.

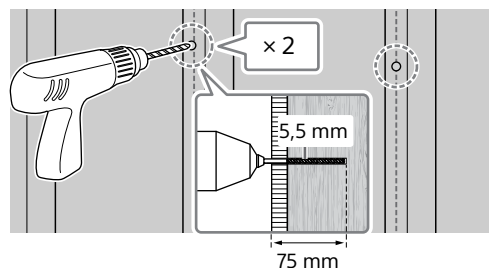


#### Poznámka

- Pomocí vodováhy zkontrolujte, zda je WM1 ve vodorovné poloze.

### 4 Na horních značkách předvrtejte otvory.

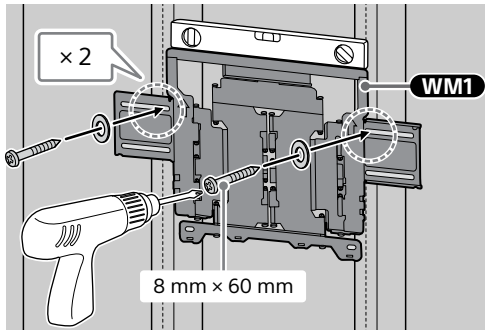
Ujistěte se, že místo na zdi pro vyvrtání otvorů je dostatečně silné na to, aby uneslo alespoň šestinásobek hmotnosti televizoru nebo LCD monitoru.



#### Poznámka

- Otvory je nutno předvrtat do hloubky 75 mm vrtákem o průměru 5,5 mm.

- 5 Namontujte **WM1** na stěnu s použitím vhodných šroubů (není součástí dodávky) a podložek (není součástí dodávky).



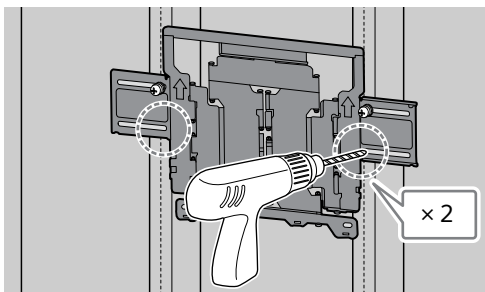
**Poznámka**

- Pomocí vodováhy zkontrolujte, zda je **WM1** ve vodorovné poloze.

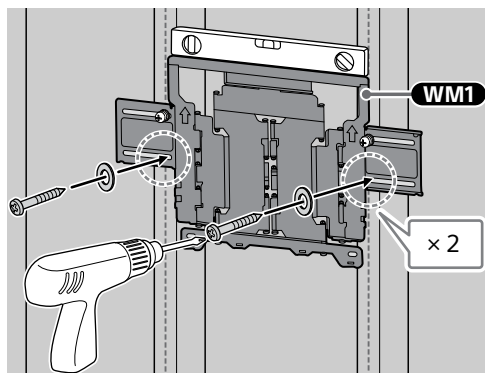
**Upozornění**

- Neutahujte vruty 8 mm x 60 mm příliš. Nesprávné utažení by mohlo snížit pevnost spoje vrutů 8 mm x 60 mm.

- 6 Na dolních značkách předvrtejte otvory. (Pokyny pro vrtání viz krok 4.)



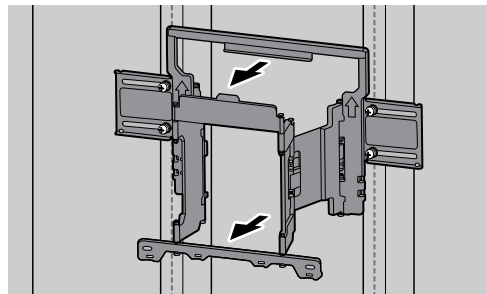
- 7 Do otvorů zašroubujte vhodné šrouby s podložkami.



**Poznámka**

- Pomocí vodováhy zkontrolujte, zda je **WM1** ve vodorovné poloze.

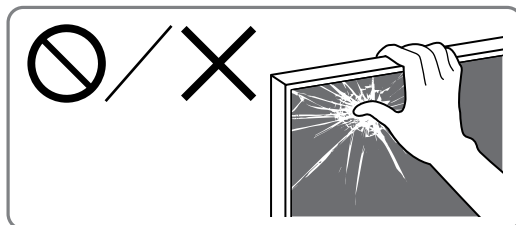
- 8 Vysuňte rameno držáku do konce.



## Příprava na montáž televizoru nebo LCD monitoru

**Poznámka**

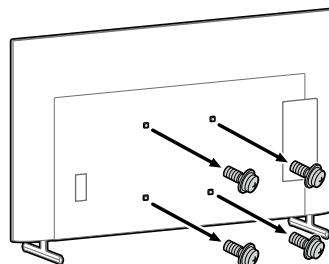
- Vyšroubované šrouby a nepoužité díly uschovejte na bezpečném místě mimo dosah dětí.



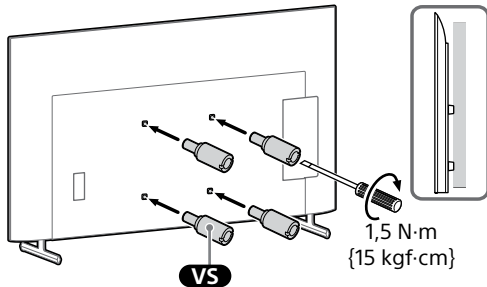
- 1 Namontujte stolní stojan, aby na něm dokázaly televizor či LCD monitor stát.

- Viz Průvodce nastavením vašeho televizoru či LCD monitoru.

- 2 Vyšroubujte šrouby ze zadní části televizoru nebo LCD monitoru.



- 3** Připojte upevňovací díly pro montáž na zeď **VS** (dodány s televizorem nebo LCD monitorem) na zadní stranu televizoru nebo LCD monitoru (aby byla rovnoběžně se stěnou).

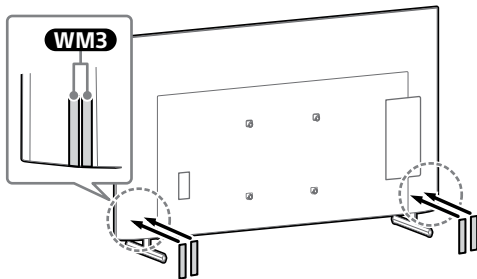


**Poznámka**

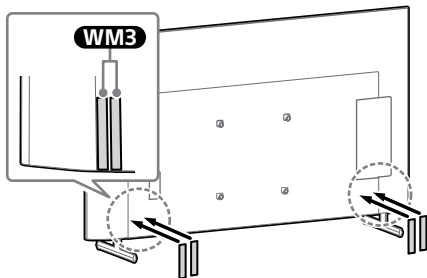
- Při instalaci upevňovacích dílů pro montáž na zeď **VS** k televizoru či LCD monitoru šrouby důkladně utáhněte. K instalaci upevňovacích dílů pro montáž na zeď **VS** použijte výhradně plochý šroubovák. Použití jiného nástroje může vést k překročení utahovacího momentu šroubů upevňovacích dílů pro montáž na zeď **VS** a k poškození televizoru či LCD monitoru.

- 4** Připevněte **WM3**.

Kromě KD-75X85L / 65X85L / 65X85BL / 55X85L, KM-75X85L / 65X85L / 55X85L, XR-75X90L / 65X90L / 55X90L, XRM-75X90L / 65X90L / 55X90L



Pouze modely KD-75X85L / 65X85L / 65X85BL / 55X85L, KM-75X85L / 65X85L / 55X85L, XR-75X90L / 65X90L / 55X90L, XRM-75X90L / 65X90L / 55X90L

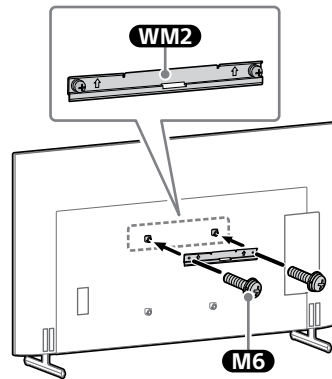


**Poznámka**

- Nepřipevňujte **WM3** na štítky.

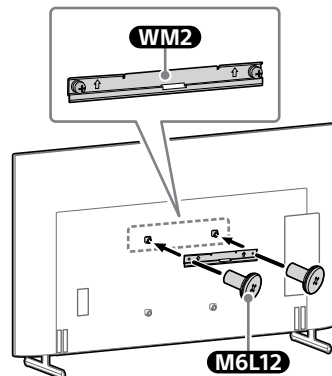
- 5** Kromě KD-75X85L / 65X85L / 65X85BL / 55X85L, KM-75X85L / 65X85L / 55X85L, XR-75X90L / 65X90L / 55X90L, XRM-75X90L / 65X90L / 55X90L

Připevněte **WM2** k televizoru nebo LCD monitoru s použitím **M6**.



**Pouze modely KD-75X85L / 65X85L / 65X85BL / 55X85L, KM-75X85L / 65X85L / 55X85L, XR-75X90L / 65X90L / 55X90L, XRM-75X90L / 65X90L / 55X90L**

Připevněte **WM2** k televizoru nebo LCD monitoru s použitím **M6L12** (dodány s televizorem nebo LCD monitorem).



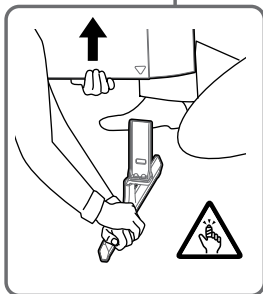
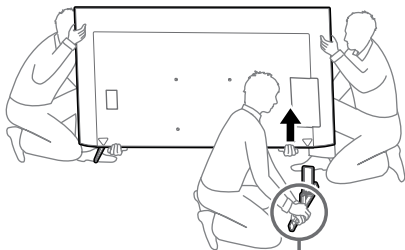


## 6 Odmontujte stolní stojan od televizoru nebo LCD monitoru. Následující ilustrace je příkladem provedení tohoto úkonu.

Kromě KD-75X85L / 65X85L / 65X85BL / 55X85L, KM-75X85L / 65X85L / 55X85L, XR-75X90L / 65X90L / 55X90L, XRM-75X90L / 65X90L / 55X90L

- Odstraňte jednu stranu stolního stojanu.

Držte pevně a bezpečně stolní stojan oběma rukama, zatímco ostatní lidé zvedají televizor nebo LCD monitor.

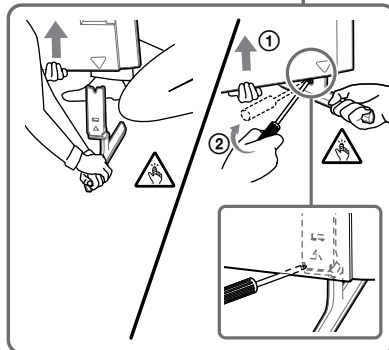
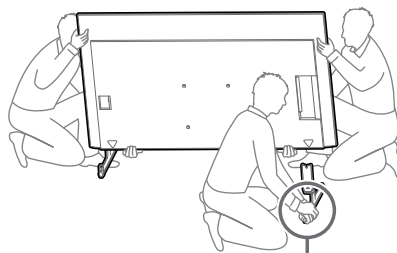


- Opakujte předchozí krok a odstraňte druhou stranu stolního stojanu.

Pouze modely KD-75X85L / 65X85L / 65X85BL / 55X85L, KM-75X85L / 65X85L / 55X85L

- Odstraňte jednu stranu stolního stojanu.

Držte pevně a bezpečně stolní stojan oběma rukama, zatímco ostatní lidé zvedají televizor nebo LCD monitor.

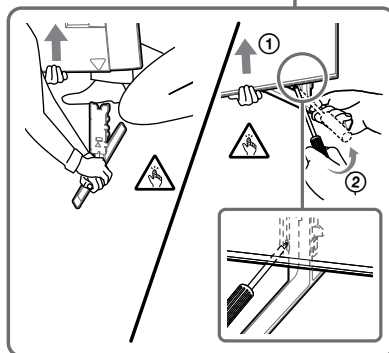
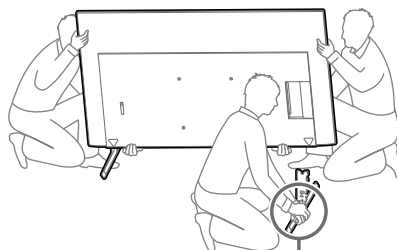


- Opakujte předchozí krok a odstraňte druhou stranu stolního stojanu.

Pouze modely XR-75X90L / 65X90L / 55X90L, XRM-75X90L / 65X90L / 55X90L

- Odstraňte jednu stranu stolního stojanu.

Držte pevně a bezpečně stolní stojan oběma rukama, zatímco ostatní lidé zvedají televizor nebo LCD monitor.

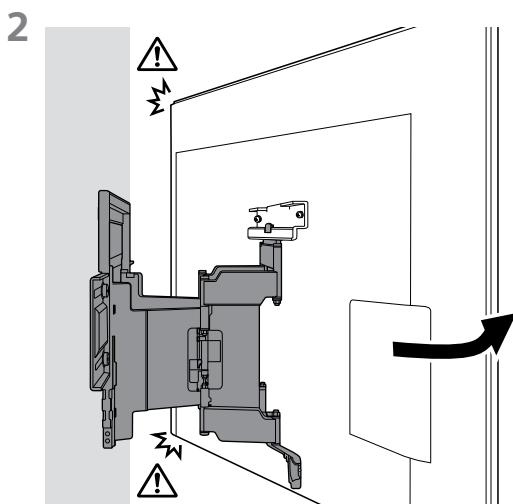
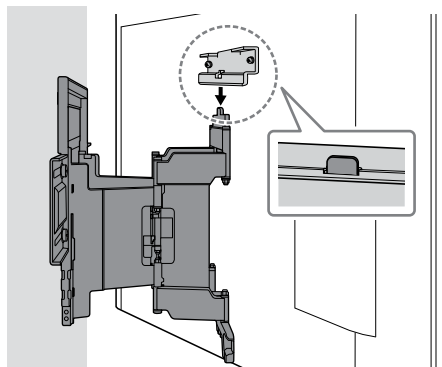
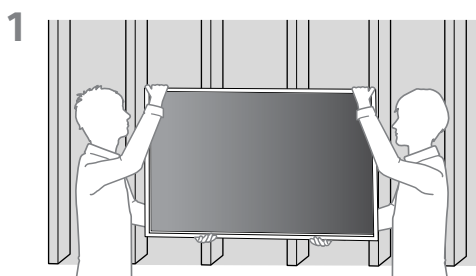
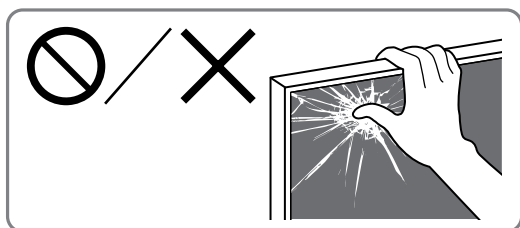


- Opakujte předchozí krok a odstraňte druhou stranu stolního stojanu.

### Poznámka

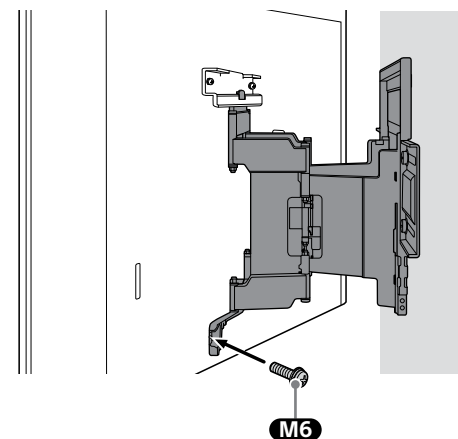
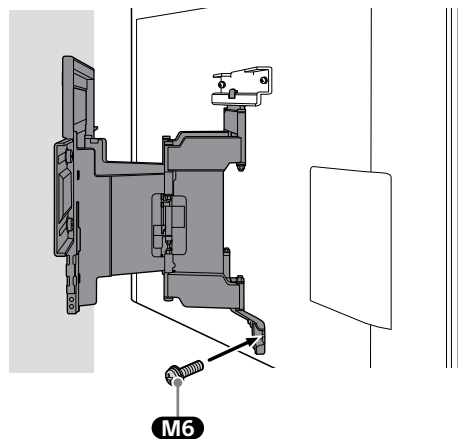
- Demontáž stolního stojanu vyžaduje tři nebo více lidí.
- Dávejte pozor, abyste při demontáži stolního stojanu od televizoru nebo LCD monitoru nepůsobili nadměrnou silou, protože by televizor nebo LCD monitor mohl spadnout a mohlo by tak dojít ke zranění osob nebo k poškození televizoru nebo LCD monitoru.
- Při manipulaci se stolním stojanem dávejte pozor, abyste zabránili poškození televizoru nebo LCD monitoru.
- Při zvedání televizoru nebo LCD monitoru buďte opatrní, protože při demontáži stolního stojanu by mohlo dojít k jeho převrácení a ke zranění osob.
- Při demontáži stolního stojanu z televizoru nebo LCD monitoru buďte opatrní, aby nedošlo k jeho pádu a poškození povrchu, na němž televizor nebo LCD monitor stojí.

## Montáž televizoru nebo LCD monitoru na zeď



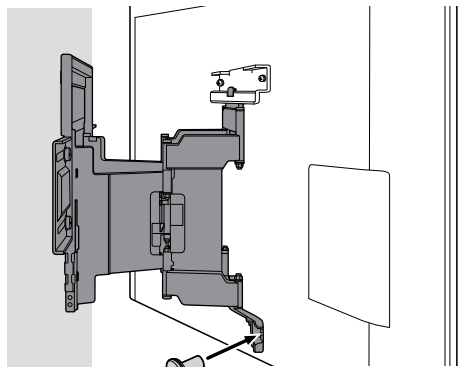
### 3 Zašroubujte levou a pravou stranu nástěnného držáku.

Kromě KD-75X85L / 65X85L / 65X85BL / 55X85L, KM-75X85L / 65X85L / 55X85L, XR-75X90L / 65X90L / 55X90L, XRM-75X90L / 65X90L / 55X90L

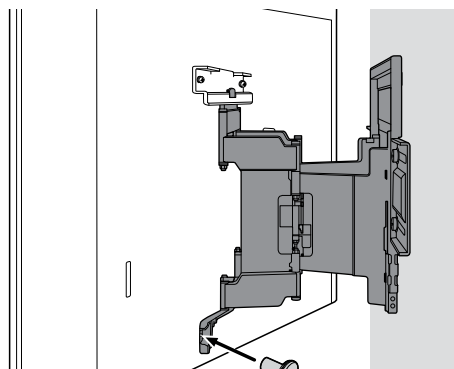


CZ

Pouze modely KD-75X85L / 65X85L / 65X85BL / 55X85L, KM-75X85L / 65X85L / 55X85L, XR-75X90L / 65X90L / 55X90L, XRM-75X90L / 65X90L / 55X90L

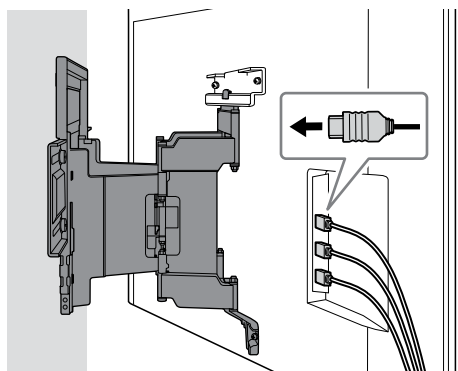


**M6L12**

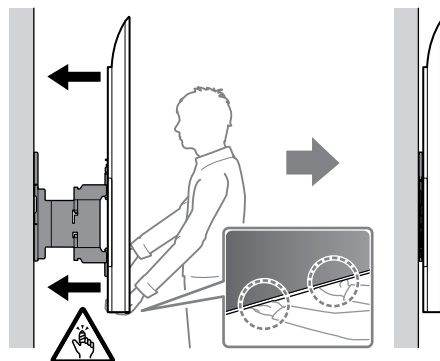


**M6L12**

**4**



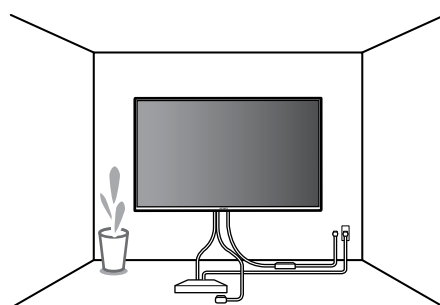
**5** Při přemísťování uchopte televizor nebo LCD monitor pevně za spodní část.



**Poznámka**

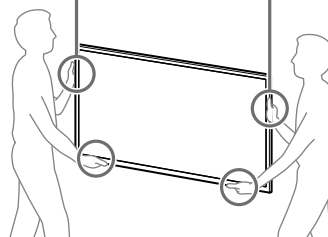
- Televizor nebo LCD monitor nemusí být možné posunout až těsně ke stěně v závislosti na typu a počtu připojených kabelů. Nejedná se o závadu.

**6**



**VAROVÁNÍ**

- Pro přepravu velkých televizorů či LCD monitorů je zapotřebí dvou nebo více osob (tři nebo více osob pro televizor či LCD monitor s rozměrem 189,3 cm (75 palců) a více) (kromě Egypta). Pro přepravu velkých televizorů či LCD monitorů je zapotřebí dvou nebo více osob (tři nebo více osob pro televizor či LCD monitor s rozměrem 75 palců (189,3 cm) a více) (pouze Egypt).



## Potvrzení dokončení montáže

Zkontrolujte následující body.

- Šňůry ani kabely nejsou zkrouceny ani skřípnuty.

### VAROVÁNÍ

- Nesprávné umístění napájecí šňůry atd. může způsobit požár nebo úraz elektrickým proudem v důsledku zkratu. Z bezpečnostních důvodů je třeba dokončení montáže potvrdit.

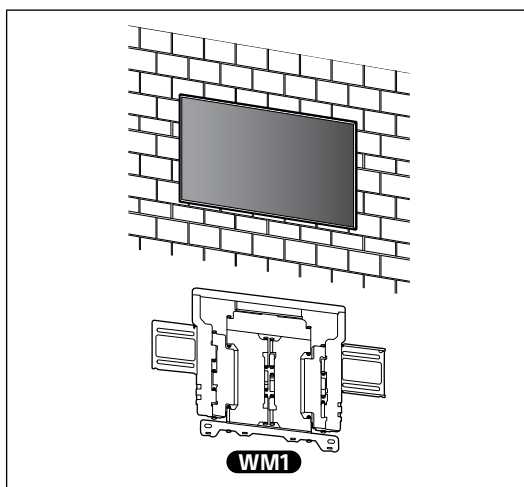
## Další informace

Při demontáži televizoru nebo LCD monitoru proveďte uvedený postup v obráceném sledu.

### VAROVÁNÍ

- Pro přepravu velkých televizorů či LCD monitorů je zapotřebí dvou nebo více osob (tři nebo více osob pro televizor či LCD monitor s rozměrem 189,3 cm (75 palců) a více) (kromě Egypta).  
Pro přepravu velkých televizorů či LCD monitorů je zapotřebí dvou nebo více osob (tři nebo více osob pro televizor či LCD monitor s rozměrem 75 palců (189,3 cm) a více) (pouze Egypt).

## B Montáž nástěnného držáku na stěnu z betonových tvárníc nebo z tvárníc ztraceného bednění



## Instalace nástěnného držáku na stěnu

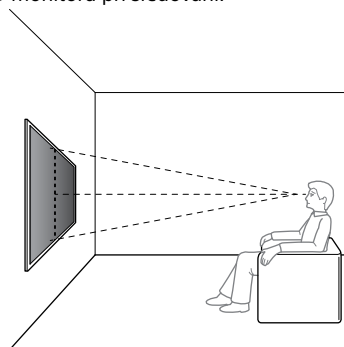
### 1 Rozhodněte se, kam chcete konzolu upevnit.

Ujistěte se, že na zdi je dostatek prostoru na televizor nebo LCD monitor a že zeď unese alespoň šestinásobek hmotnosti televizoru nebo LCD monitoru.

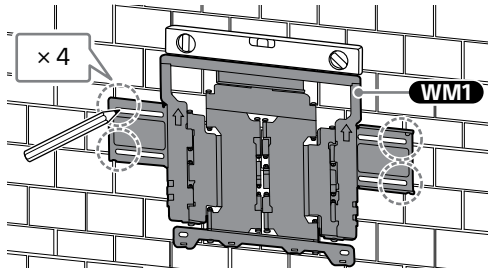
- Viz „Měření pro montáž nástěnného držáku na zeď“ na straně 21.
- Informace o hmotnosti televizoru nebo LCD monitoru naleznete v Referenční příručce k televizoru nebo LCD monitoru.

### Poznámka

- Když televizor nebo LCD monitor namontujete na zeď, bude se horní strana televizoru nebo LCD monitoru mírně naklánět vpřed.
- Doporučujeme vyzkoušet polohu televizoru nebo LCD monitoru při sledování.



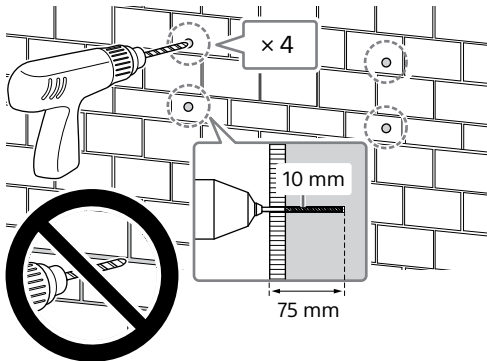
- 2 Zorientujte **WM1** ke stěně a proveďte čtyři značky.



**Poznámka**

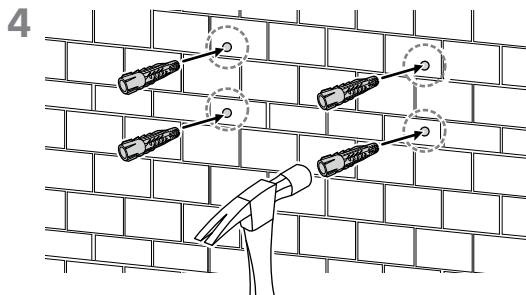
- Pomocí vodováhy zkontrolujte, zda je **WM1** ve vodorovné poloze.

- 3 Vyrtejte otvory na značkách. Ujistěte se, že místo na zdi pro vyvrtání otvorů je dostatečně silné na to, aby uneslo alespoň šestinásobek hmotnosti televizoru nebo LCD monitoru.

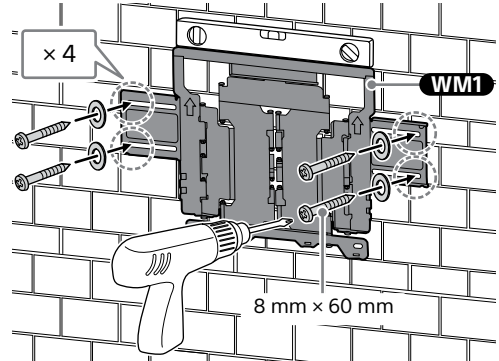


**Poznámka**

- Otvory je nutno předvrtat do hloubky 75 mm vrtákem o průměru 10 mm.



- 5 Namontujte **WM1** na stěnu s použitím vhodných šroubů (není součástí dodávky) a podložek (není součástí dodávky).



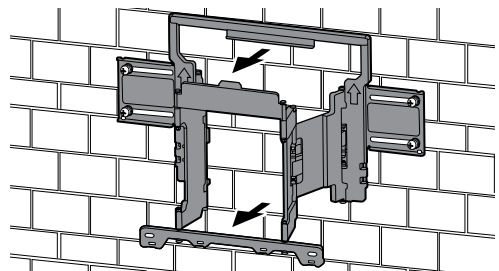
**Poznámka**

- Pomocí vodováhy zkontrolujte, zda je **WM1** ve vodorovné poloze.

**Upozornění**

- Neutahujte vruty 8 mm x 60 mm příliš. Nesprávné utažení by mohlo snížit pevnost spoje vrutů 8 mm x 60 mm.

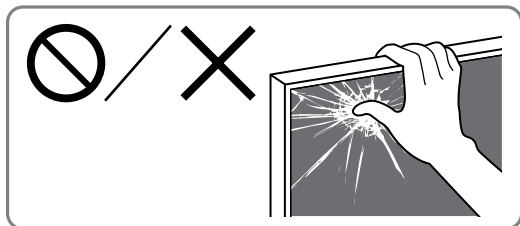
- 6 Vysuňte rameno držáku do konce.



# Příprava na montáž televizoru nebo LCD monitoru

## Poznámka

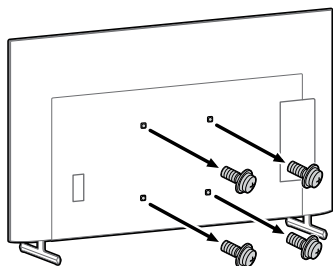
- Vyšroubované šrouby a nepoužité díly uschovejte na bezpečném místě mimo dosah dětí.



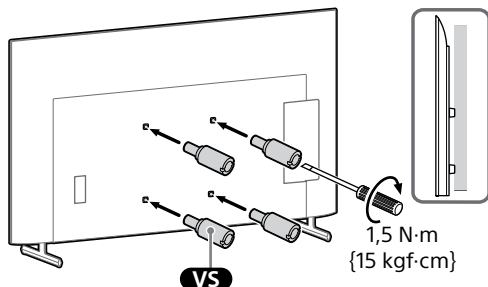
## 1 Namontujte stolní stojan, aby na něm dokázaly televizor či LCD monitor stát.

- Viz Průvodce nastavením vašeho televizoru či LCD monitoru.

## 2 Vyšroubujte šrouby ze zadní části televizoru nebo LCD monitoru.



## 3 Připojte upevňovací díly pro montáž na zeď **VS** (dodány s televizorem nebo LCD monitorem) na zadní stranu televizoru nebo LCD monitoru (aby byla rovnoběžně se stěnou).

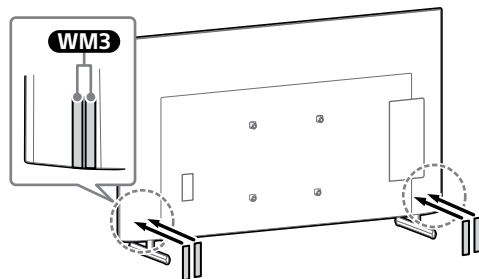


## Poznámka

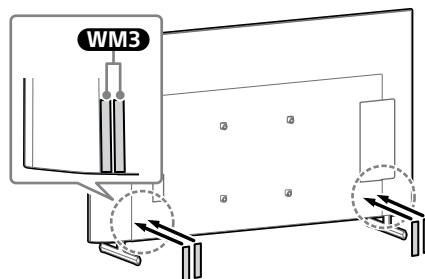
- Při instalaci upevňovacích dílů pro montáž na zeď **VS** k televizoru či LCD monitoru šrouby důkladně utáhněte. K instalaci upevňovacích dílů pro montáž na zeď **VS** použijte výhradně plochý šroubovák. Použití jiného nástroje může vést k překročení utahovacího momentu šroubů upevňovacích dílů pro montáž na zeď **VS** a k poškození televizoru či LCD monitoru.

## 4 Připevněte **WM3**.

Kromě KD-75X85L / 65X85L / 65X85BL / 55X85L, KM-75X85L / 65X85L / 55X85L, XR-75X90L / 65X90L / 55X90L, XRM-75X90L / 65X90L / 55X90L



Pouze modely KD-75X85L / 65X85L / 65X85BL / 55X85L, KM-75X85L / 65X85L / 55X85L, XR-75X90L / 65X90L / 55X90L, XRM-75X90L / 65X90L / 55X90L

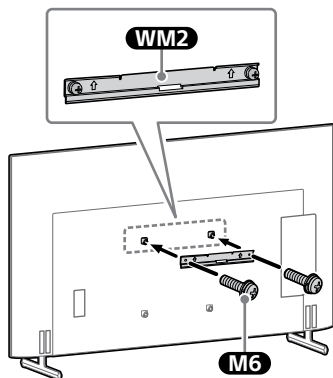


## Poznámka

- Nepřipevňujte **WM3** na štítky.

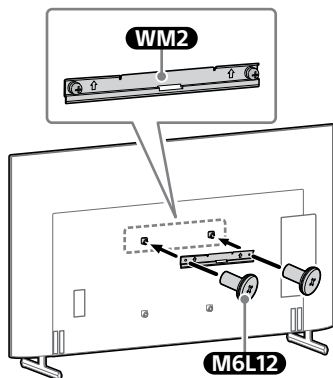
**5 Kromě KD-75X85L / 65X85L / 65X85BL / 55X85L, KM-75X85L / 65X85L / 55X85L, XR-75X90L / 65X90L / 55X90L, XRM-75X90L / 65X90L / 55X90L**

Připevněte **WM2** k televizoru nebo LCD monitoru s použitím **M6**.



**Pouze modely KD-75X85L / 65X85L / 65X85BL / 55X85L, KM-75X85L / 65X85L / 55X85L, XR-75X90L / 65X90L / 55X90L, XRM-75X90L / 65X90L / 55X90L**

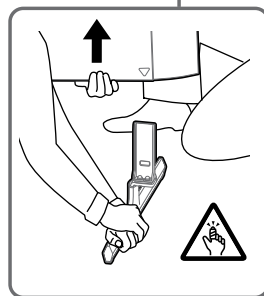
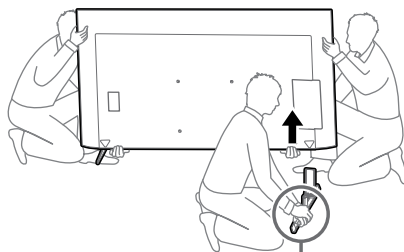
Připevněte **WM2** k televizoru nebo LCD monitoru s použitím **M6L12** (dodány s televizorem nebo LCD monitorem).



**6 Odmontujte stolní stojan od televizoru nebo LCD monitoru. Následující ilustrace je příkladem provedení tohoto úkonu.**

Kromě KD-75X85L / 65X85L / 65X85BL / 55X85L, KM-75X85L / 65X85L / 55X85L, XR-75X90L / 65X90L / 55X90L, XRM-75X90L / 65X90L / 55X90L

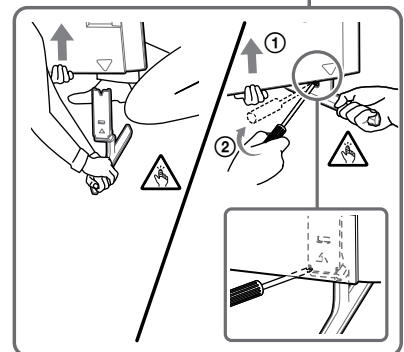
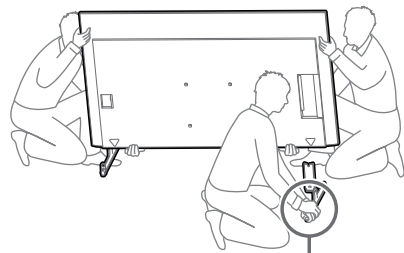
- Odstraňte jednu stranu stolního stojanu. Držte pevně a bezpečně stolní stojan oběma rukama, zatímco ostatní lidé zvedají televizor nebo LCD monitor.



- Opakujte předchozí krok a odstraňte druhou stranu stolního stojanu.

Pouze modely KD-75X85L / 65X85L / 65X85BL / 55X85L, KM-75X85L / 65X85L / 55X85L

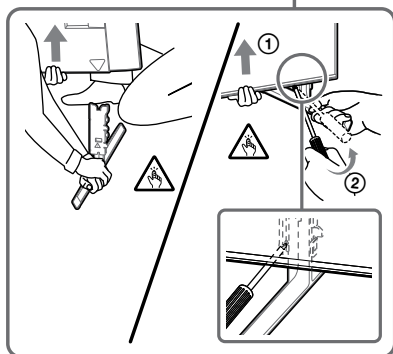
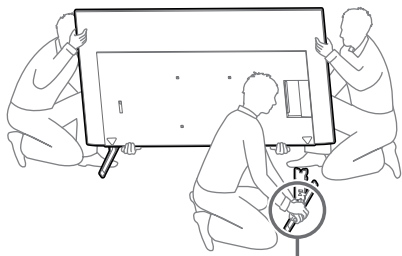
- Odstraňte jednu stranu stolního stojanu. Držte pevně a bezpečně stolní stojan oběma rukama, zatímco ostatní lidé zvedají televizor nebo LCD monitor.



- Opakujte předchozí krok a odstraňte druhou stranu stolního stojanu.

Pouze modely XR-75X90L / 65X90L / 55X90L, XRM-75X90L / 65X90L / 55X90L

- Odstraňte jednu stranu stolního stojanu. Držte pevně a bezpečně stolní stojan oběma rukama, zatímco ostatní lidé zvedají televizor nebo LCD monitor.

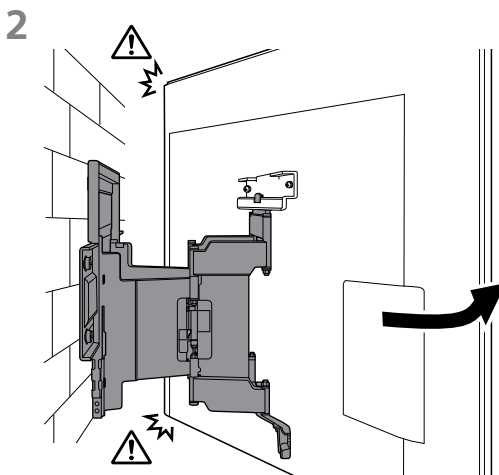
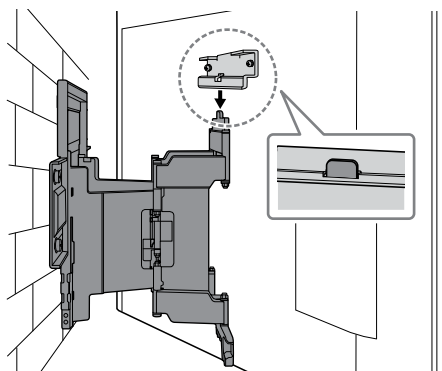
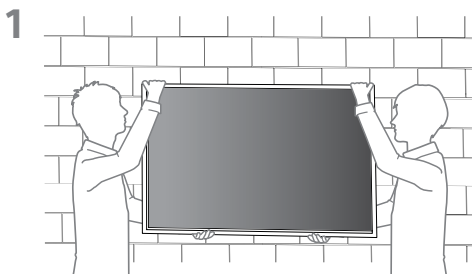
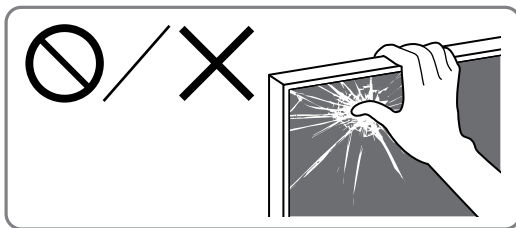


- Opakujte předchozí krok a odstraňte druhou stranu stolního stojanu.

#### Poznámka

- Demontáž stolního stojanu vyžaduje tři nebo více lidí.
- Dávejte pozor, abyste při demontáži stolního stojanu od televizoru nebo LCD monitoru nepůsobili nadměrnou silou, protože by televizor nebo LCD monitor mohl spadnout a mohlo by tak dojít ke zranění osob nebo k poškození televizoru nebo LCD monitoru.
- Při manipulaci se stolním stojanem dávejte pozor, abyste zabránili poškození televizoru nebo LCD monitoru.
- Při zvedání televizoru nebo LCD monitoru buďte opatrní, protože při demontáži stolního stojanu by mohlo dojít k jeho převrácení a ke zranění osob.
- Při demontáži stolního stojanu z televizoru nebo LCD monitoru buďte opatrní, aby nedošlo k jeho pádu a poškození povrchu, na němž televizor nebo LCD monitor stojí.

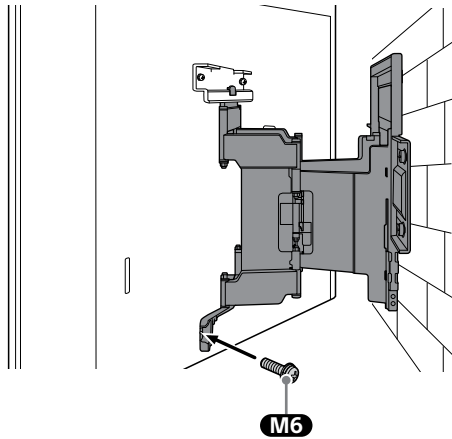
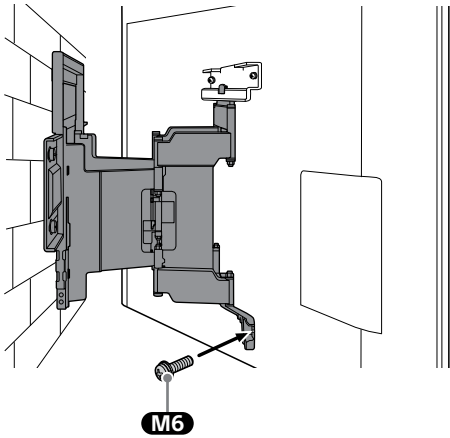
## Montáž televizoru nebo LCD monitoru na zeď



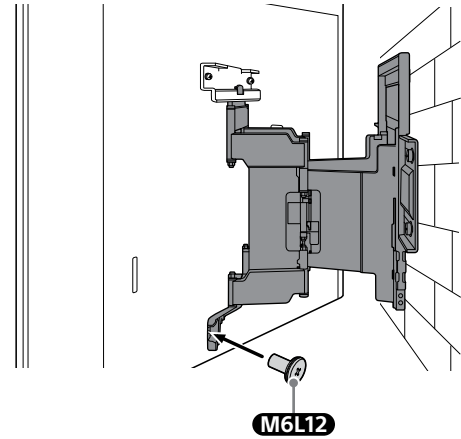
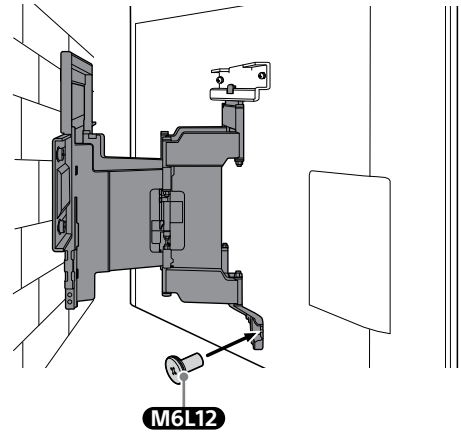


### 3 Zašroubujte levou a pravou stranu nástěnného držáku.

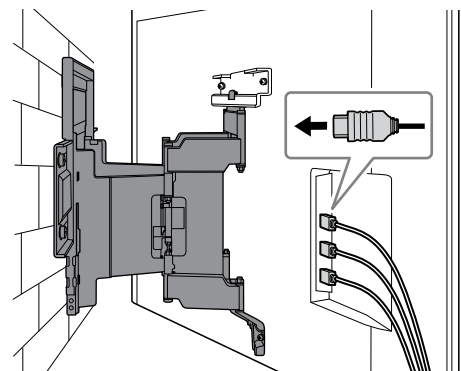
Kromě KD-75X85L / 65X85L / 65X85BL / 55X85L, KM-75X85L / 65X85L / 55X85L, XR-75X90L / 65X90L / 55X90L, XRM-75X90L / 65X90L / 55X90L



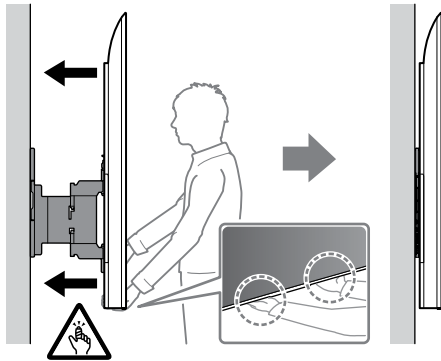
Pouze modely KD-75X85L / 65X85L / 65X85BL / 55X85L, KM-75X85L / 65X85L / 55X85L, XR-75X90L / 65X90L / 55X90L, XRM-75X90L / 65X90L / 55X90L



### 4



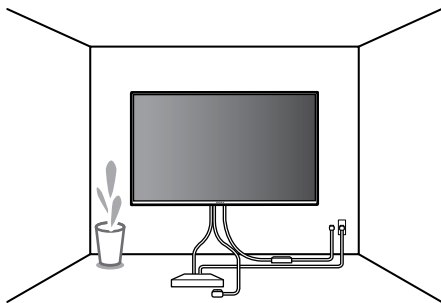
## 5 Při přemísťování uchopte televizor nebo LCD monitor pevně za spodní část.



### Poznámka

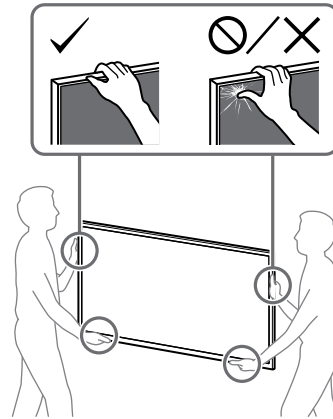
- Televizor nebo LCD monitor nemusí být možné posunout až těsně ke stěně v závislosti na typu a počtu připojených kabelů. Nejedná se o závadu.

6



## VAROVÁNÍ

- Pro přepravu velkých televizorů či LCD monitorů je zapotřebí dvou nebo více osob (tři nebo více osob pro televizor či LCD monitor s rozměrem 189,3 cm (75 palců) a více) (kromě Egypta).  
Pro přepravu velkých televizorů či LCD monitorů je zapotřebí dvou nebo více osob (tři nebo více osob pro televizor či LCD monitor s rozměrem 75 palců (189,3 cm) a více) (pouze Egypt).



## Potvrzení dokončení montáže

Zkontrolujte následující body.

- Šňůry ani kabely nejsou zkrouteny ani skřípnuty.

## VAROVÁNÍ

- Nesprávné umístění napájecí šňůry atd. může způsobit požár nebo úraz elektrickým proudem v důsledku zkratu. Z bezpečnostních důvodů je třeba dokončení montáže potvrdit.

## Další informace

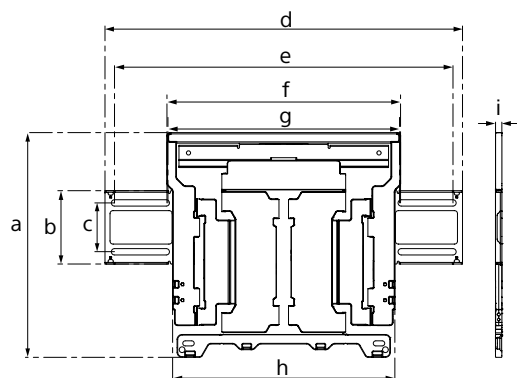
Při demontáži televizoru nebo LCD monitoru proveďte uvedený postup v obráceném sledu.

## VAROVÁNÍ

- Pro přepravu velkých televizorů či LCD monitorů je zapotřebí dvou nebo více osob (tři nebo více osob pro televizor či LCD monitor s rozměrem 189,3 cm (75 palců) a více) (kromě Egypta).  
Pro přepravu velkých televizorů či LCD monitorů je zapotřebí dvou nebo více osob (tři nebo více osob pro televizor či LCD monitor s rozměrem 75 palců (189,3 cm) a více) (pouze Egypt).

## Technické údaje

WM1



### Rozměry: (přibl.) [mm]

- a : 354
- b : 116
- c : 77
- d : 563
- e : 533
- f : 370
- g : 368
- h : 350
- i : 11

### Hmotnost (pouze základna): (přibl.) [kg]

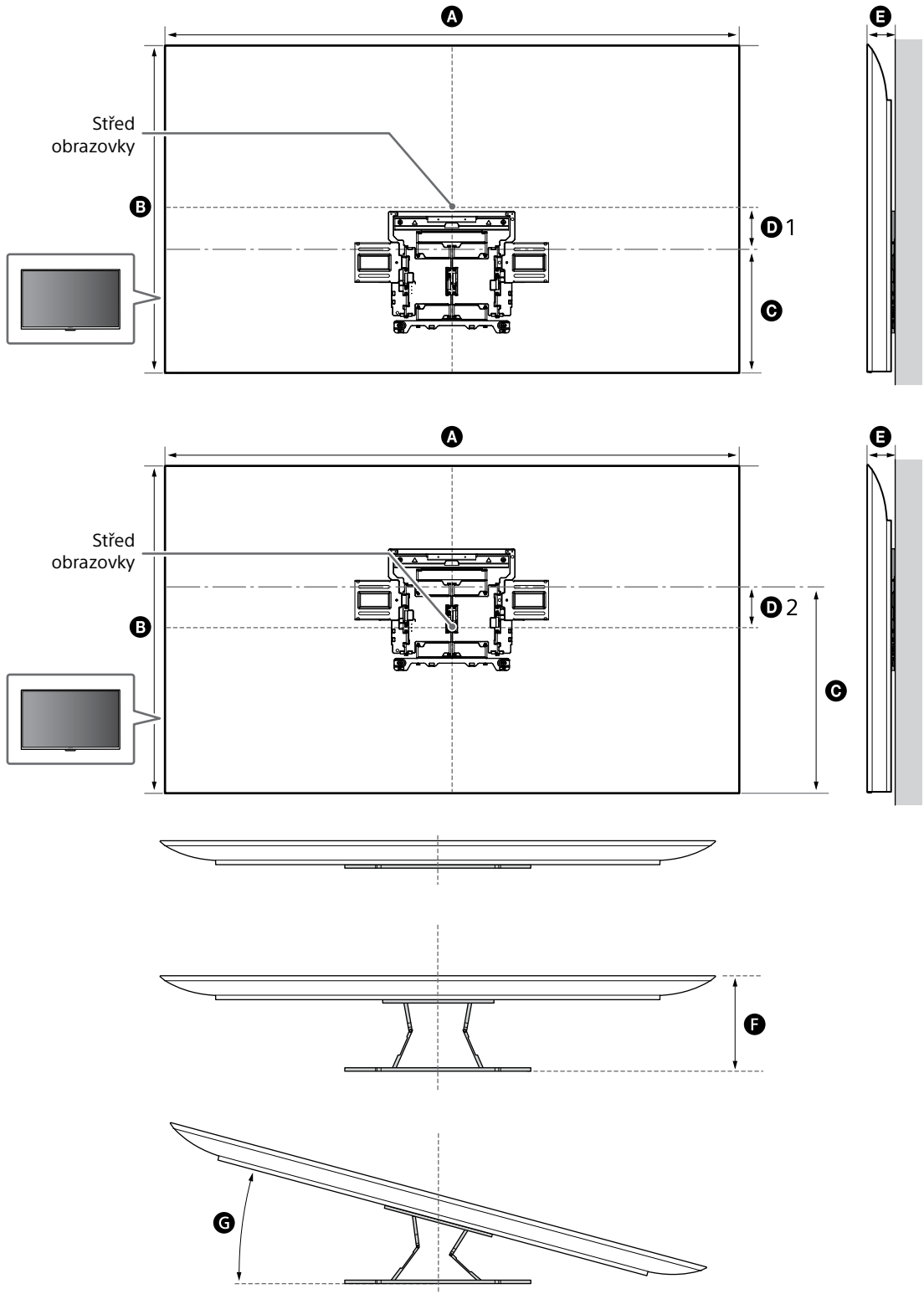
3,0

Vzhled a technické údaje se mohou bez předchozího upozornění změnit.

# Referenční údaje

## Měření pro montáž nástěnného držáku na zeď

Hodnoty v tabulce se v závislosti na instalaci mohou mírně lišit.



CZ

(mm)

Název modelu	<b>A</b>	<b>B</b>	<b>C</b>	<b>D 1</b>	<b>D 2</b>	<b>E</b>	<b>F*</b>	<b>G*</b> (°)
KD-75X85L KM-75X85L	1671	960	379	109	—	71	274	14
KD-75X81BL / 75X80L KM-75X80L	1675	962	363	118	—	85	289	15
XR-75X90L XRM-75X90L	1668	959	379	109	—	71	274	14
KD-65X85L / 65X85BL KM-65X85L	1447	832	376	46	—	71	274	17
KD-65X81BL / 65X80L KM-65X80L	1452	836	365	54	—	83	287	18
XR-65X90L XRM-65X90L	1445	831	376	46	—	71	274	17
KD-55X85L KM-55X85L	1228	709	376	—	17	71	274	19
KD-55X81BL / 55X80L KM-55X80L	1233	713	365	—	3	83	286	20
XR-55X90L XRM-55X90L	1225	707	376	—	17	71	274	19

\* (Přibl.)

# Informácie týkajúce sa používania montážnej konzoly na stenu Sony (SU-WL850)

## Podporované modely\*:

\* V názvoch modelov označujú znaky „x“/„xx“ čísla alebo znaky špecifické pre jednotlivé modely.

**KD-75X8xL / 75X8xBL / 65X8xL / 65X8xBL / 55X8xL / 55X8xBL**

**KM-75X8xL / 65X8xL / 55X8xL**

**XR-75X9xL / 65X9xL / 55X9xL**

**XRM-75X9xL / 65X9xL / 55X9xL**

Pre zákazníkov

Z dôvodov ochrany produktu a bezpečnosti spoločnosť Sony odporúča, aby inštaláciu televízneho prijímača alebo LCD monitora vykonali predajcovia spoločnosti Sony alebo licencovaní dodávatelia. Nepokúšajte sa ho nainštalovať sami.

Pre predajcov a dodávateľov spoločnosti Sony

Počas inštalácie, pravidelnej údržby a kontroly tohto produktu venujte plnú pozornosť bezpečnosti.

Inštalácia tohto produktu vyžaduje adekvátne odborné znalosti. Obzvlášť je potrebné určiť, či je stena dostatočne pevná na to, aby udržala hmotnosť televízneho prijímača alebo LCD monitora. Pripevnenie tohto produktu na stenu zverte predajcom alebo licencovaným dodávateľom spoločnosti Sony a počas inštalácie venujte náležitú pozornosť bezpečnosti. Spoločnosť Sony nezodpovedá za žiadne škody ani zranenia spôsobené nevhodnou manipuláciou alebo nesprávnou inštaláciou.

Pre bezpečnosť a správnu inštaláciu postupujte podľa návodu na obsluhu montážnej konzoly na stenu, sprievodcu nastavením televízneho prijímača alebo LCD monitora a podľa pokynov v tomto návode.

## Montážna konzola na stenu

### Informácie o bezpečnosti

Ďakujeme vám za zakúpenie tohto produktu.

#### Pre zákazníkov

Montáž TV prijímača alebo LCD monitora na stenu



#### VÝSTRAHA

#### INŠTALÁCIU MUSÍ VYKONAŤ ODBORNÍK

Inštaláciu tohto výrobku musí vykonať odborný montér, ktorý je vyškolený, aby dokázal stanoviť únosnosť steny, či unesie hmotnosť televízneho prijímača alebo LCD monitora. Ak počas inštalácie nebude správne zaistený, televízny prijímač alebo LCD monitor môže spadnúť a spôsobiť vážne poranenie. Spoločnosť Sony nie je zodpovedná za žiadnu škodu ani poranenie spôsobené nesprávnou manipuláciou alebo nesprávnou inštaláciou či nainštalovaním iného než uvedeného výrobku. Vaše zákonné práva (ak nejaké máte) nie sú dotknuté.

#### Pre predajcov produktov spoločnosti Sony

Montáž tohto produktu vyžaduje adekvátne odborné znalosti. V záujme zaistenia bezpečnosti pri montáži si dôkladne prečítajte tento návod na použitie. Spoločnosť Sony nezodpovedá za žiadne škody ani zranenia spôsobené nevhodnou manipuláciou alebo nesprávnou montážou. Po montáži odovzdajte tento návod zákazníkovi.

V tomto návode na použitie je znázornená správna manipulácia s produktom a dôležité bezpečnostné pokyny, účelom ktorých je predísť nehodám. Je vašou zodpovednosťou prečítať si, dôkladne pochopiť a dodržiavať všetky pokyny uvedené v návode na použitie. Opomenutie môže mať za následok vážne poranenie osôb, alebo poškodenie majetku a dôjde k skončeniu platnosti záruky. Návod uschovajte pre budúce použitie.

Produkty od spoločnosti Sony boli navrhnuté s dôrazom na bezpečnosť. Ak sa však produkt používa nesprávne, môže to mať za následok vážne zranenie následkom požiaru, zásahu elektrickým prúdom, prevrhnutia výrobku alebo jeho pádu. Dodržiavajte bezpečnostné pokyny, aby sa podobným nehodám predišlo.

## UPOZORNENIE

### Špecifikované produkty

Táto montážna konzola na stenu je určená na použitie so špecifikovanými TV prijímačmi alebo LCD monitormi. Informácie o tom, či je možné montážnu konzolu na stenu použiť s TV prijímačom alebo LCD monitorom, nájdete v referenčnej príručke.

#### Pre zákazníkov

#### VÝSTRAHA

V prípade nedodržania bezpečnostných pokynov môže dôjsť k vážnemu zraneniu alebo smrti následkom požiaru, zásahu elektrickým prúdom alebo prevrhnutia výrobku.

### Montáž zverte licencovanému dodávateľovi a dbajte na to, aby sa v blízkosti inštalácie nezdržiavali deti.

Ak sa montážna konzola na stenu alebo TV prijímač alebo LCD monitor nenamontuje správne, môže dôjsť k nasledujúcim nehodám. Montáž zverte licencovanému dodávateľovi.

- TV prijímač alebo LCD monitor by mohol spadnúť a spôsobiť vážne zranenia, napríklad modriny alebo zlomeniny.
- Ak je stena, na ktorú sa inštaluje montážna konzola na stenu, nestabilná, nerovná alebo nie je v pravom uhle s podlahou, jednotka môže spadnúť a spôsobiť zranenie alebo škody na majetku. Stena musí uniesť hmotnosť rovnajúcu sa aspoň šestnásobnej hmotnosti televízneho prijímača alebo LCD monitora. (Informácie o hmotnosti TV prijímača alebo LCD monitora nájdete v referenčnej príručke.)
- Ak nie je montážna konzola na stenu namontovaná dostatočne pevne, jednotka môže spadnúť a spôsobiť zranenie alebo škody na majetku.

### Premiestňovanie alebo odmontovanie TV prijímača alebo LCD monitora zverte licencovanému dodávateľovi.

Ak TV prijímač alebo LCD monitor prenášajú alebo demontujú iné osoby ako licencovaní dodávateľia, môže spadnúť a spôsobiť zranenie alebo škody na majetku. Na prepravu veľkého TV prijímača alebo LCD monitora sú potrebné dve alebo viac osôb (tri alebo viac osôb pre 189,3 cm (75-palcový) a väčší TV prijímač alebo LCD monitor) (s výnimkou Egypta). Na prepravu veľkého TV prijímača alebo LCD monitora sú potrebné dve alebo viac osôb (tri alebo viac osôb pre 75-palcový (189,3 cm) a väčší TV prijímač alebo LCD monitor) (len Egypt).

## Po namontovaní TV prijímača alebo LCD monitora neodstraňujte skrutky.

V opačnom prípade môže TV prijímač alebo LCD monitor spadnúť a spôsobiť zranenie alebo škody na majetku.

## Časti montážnej konzoly na stenu neupravujte.

V opačnom prípade môže montážna konzola na stenu spadnúť a spôsobiť zranenie alebo škody na majetku.

## Okrem špecifikovaných produktov nemontujte žiadne iné zariadenia.

Táto montážna konzola na stenu je určená na použitie iba so špecifikovanými produktmi. Ak na ňu namontujete iné zariadenie než je špecifikované, môže spadnúť alebo sa rozbiť a spôsobiť zranenie alebo škody na majetku.

## Montážnu konzolu na stenu nezaťažujte ničím okrem TV prijímača alebo LCD monitora. TV prijímačom alebo LCD monitorom netraste doľava, doprava, nahor ani nadol.

V opačnom prípade môže TV prijímač alebo LCD monitor spadnúť a spôsobiť zranenie alebo škody na majetku.

## O TV prijímač alebo LCD monitor sa neopierajte a nevešajte sa naň.

O TV prijímač alebo LCD monitor sa neopierajte a nevešajte sa naň, pretože by mohol na vás spadnúť a spôsobiť vážne zranenie.

## UPOZORNENIE

Ak nebudete dodržiavať nasledujúce bezpečnostné pokyny, môže dôjsť k zraneniu alebo škodám na majetku.

- Pri manipulácii s montážnou konzolou na stenu alebo s televíznym prijímačom alebo LCD monitorom dávajte pozor, aby ste si neprivreli prsty.
- Televízny prijímač alebo LCD monitor otáčajte opatrne a dávajte pozor, aby ste nezasiahli okolostojace osoby.
- Nepoužívajte diely uschovajte na bezpečnom mieste, pre budúce použitie. Uschovajte ich mimo dosahu detí.

SK

## Počas čistenia alebo údržby netlačte na produkt nadmernou silou.

Netlačte nadmernou silou na hornú časť TV prijímača alebo LCD monitora. V opačnom prípade môže TV prijímač alebo LCD monitor spadnúť a spôsobiť zranenie alebo škody na majetku.

## Neumiestňujte tento výrobok blízko zdravotníckych prístrojov.

Tento výrobok (vrátane príslušenstva) obsahuje magnet(y), ktoré môžu rušiť kardiostimulátory, programovateľné bočnickové tlakové ventily na liečbu hydrocefalu alebo iné zdravotnícke prístroje. Neumiestňujte tento výrobok blízko osôb, ktoré používajú takéto zdravotnícke prístroje. Ak používate akýkoľvek takýto zdravotnícky prístroj, pred použitím tohto výrobku sa poraďte so svojím lekárom.

## Uchovávejte mimo dosahu detí alebo osôb pod dozorom.

Tento výrobok (vrátane príslušenstva) obsahuje magnet(y). Prehltnutie magnetov by mohlo spôsobiť vážnu ujmu, ako je nebezpečenstvo zadusenía alebo zranenia čriev. Ak dôjde k prehltnutiu magnetov (alebo magnetu), ihneď vyhľadajte lekársku pomoc.

## Upozornenie

- Ak používate TV prijímač alebo LCD monitor namontovaný na montážnu konzolu na stenu dlhodobo, v závislosti od materiálu steny sa môže zmeniť farba steny za alebo nad TV prijímačom alebo LCD monitorom alebo sa môže odlepiť tapeta.
- Po demontáži montážnej konzoly na stenu ostanú v stene otvory na skrutky.
- Montážnu konzolu na stenu nemontujte na miesta, kde bude vystavená mechanickým vibráciám.

## Montáž montážnej konzoly na stenu

Pre predajcov produktov spoločnosti Sony

## VÝSTRAHA

Nasledujúce pokyny sú určené len pre predajcov produktov spoločnosti Sony. Dôkladne si prečítajte bezpečnostné pokyny uvedené vyššie a počas montáže, údržby a kontroly tohto produktu venujte mimoriadnu pozornosť bezpečnosti.

## Montážnu konzolu na stenu neinštalujte na povrch steny, kde budú rohy alebo strany TV prijímača alebo LCD monitora vyčnievať mimo povrchu steny.

Montážnu konzolu na stenu neinštalujte na povrch steny, napríklad na pilier, kde budú rohy alebo strany TV prijímača alebo LCD monitora vyčnievať mimo povrchu steny. Ak osoba alebo predmet narázi do vyčnievajúceho rohu alebo strany TV prijímača alebo LCD monitora, môže dôjsť k zraneniu alebo škodám na majetku.

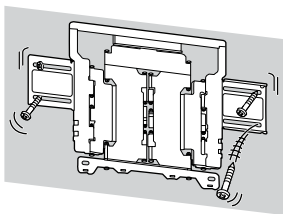


## TV prijímač alebo LCD monitor nemontujte nad ani pod klimatizáciu.

Ak je TV prijímač alebo LCD monitor dlhodobo vystavený unikajúcej vode alebo prúdu vzduchu z klimatizácie, môže to mať za následok požiar, zásah elektrickým prúdom alebo poruchu TV prijímača alebo LCD monitora.

## Montážnu konzolu na stenu namontujte bezpečne na stenu podľa nasledujúcich pokynov v tomto návode na použitie.

Ak sa ktorákoľvek zo skrutiek uvoľní alebo vypadne, montážna konzola na stenu môže spadnúť a spôsobiť zranenie alebo škody na majetku. Dbajte na to, aby ste použili vhodné skrutky zodpovedajúce materiálu steny a jednotku nainštalovali bezpečne pomocou štyroch skrutiek s priemerom 8 mm (alebo ekvivalentných).



Používajte len dodané skrutky a upevňovacie diely riadne podľa pokynov uvedených v tomto návode na použitie. Ak použijete náhradné diely, TV prijímač alebo LCD monitor môže spadnúť a spôsobiť niekomu zranenie alebo sa môže TV prijímač alebo LCD monitor poškodiť.

## Konzolu správne zostavte podľa postupu uvedeného v tomto návode na použitie.

Ak sa ktorákoľvek zo skrutiek uvoľní alebo vypadne, TV prijímač alebo LCD monitor môže spadnúť a spôsobiť niekomu zranenie alebo sa môže TV prijímač alebo LCD monitor poškodiť.

## Skrutky pevne utiahnite na vyznačenom mieste.

Ak tak neurobíte, TV prijímač alebo LCD monitor môže spadnúť a spôsobiť niekomu zranenie alebo sa môže TV prijímač alebo LCD monitor poškodiť.

## Počas montáže nevystavujte TV prijímač alebo LCD monitor nárazom.

TV prijímač alebo LCD monitor vystavený nárazu môže spadnúť alebo prasknúť. To môže spôsobiť zranenie.

## TV prijímač alebo LCD monitor montujte na kolmú a rovnú stenu.

Ak tak neurobíte, TV prijímač alebo LCD monitor môže spadnúť a spôsobiť zranenie.

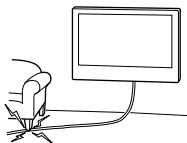
## Po správnej montáži TV prijímača alebo LCD monitora pevne zaistite káble.

Ak sa do káblov zamotajú ľudia alebo predmety, môže dôjsť k zraneniu alebo poškodeniu TV prijímača alebo LCD monitora.



## **Zabráňte priškripaniu napájacieho alebo prepojovacieho kábla.**

Keď je napájací alebo prepojovací kábel priškripaný medzi jednotkou a stenou alebo nasilu ohnutý alebo skrútený, môžu sa odhaliť vnútorné vodiče, čo môže spôsobiť skrat alebo prerušenie napájania. Mohlo by dôjsť k požiaru alebo zásahu elektrickým prúdom.



## **Skrutky potrebné na upevnenie montážnej konzoly k stene sa nedodávajú.**

Na montáž montážnej konzoly na stenu použite skrutky vhodné pre materiál a konštrukciu steny.

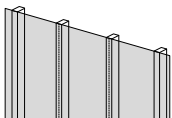
## Skôr než začnete

- Obrázky TV prijímača alebo LCD monitora uvedené v tejto príručke sú príklady použité kvôli poskytnutiu jasných vysvetlení pre činnosti. Z tohto dôvodu sa obrázky môžu líšiť od skutočného TV prijímača alebo LCD monitora.

## Z čoho je vaša stena skonštruovaná?

Najprv skontrolujte typ steny, na ktorú chcete nainštalovať televízny prijímač alebo LCD monitor.

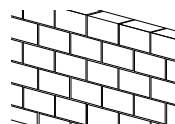
### Sadrokartónová stena so stĺpikmi



#### Upozornenie

- Maximálna hrúbka sadrokartónovej steny: 16 mm.
- Rozmer vnútorných drevených stĺpikov musí byť aspoň 51 mm × 102 mm v prípade bežných alebo 38 mm × 89 mm v prípade úzkych.
- Medzi upínacími prvkami musí byť minimálna horizontálna vzdialenosť 406 mm.

### Betónový panel a stena z betónových kvádrov



#### Upozornenie

- Montážnu konzolu na stenu nainštalujte priamo na stenu z betónového panela.
- Hrúbka steny z betónového panela musí byť aspoň 203 mm.
- Hrúbka každého betónového kvádra musí byť aspoň 203 mm × 203 mm × 406 mm.

## Kontrola dielov

### Položky dodávané s montážnou konzolou na stenu SU-WL850

- Skontrolujte, či boli dodané všetky diely.

<b>WM1</b> (x1) 	<b>WM2</b> (x1) 	<b>WM3</b> (x4) 
<b>M6</b> (x4) 	<b>WT1</b> (x6) 	



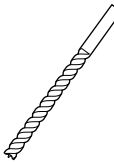
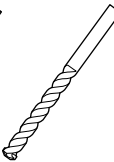
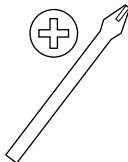
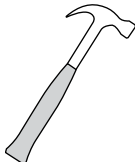
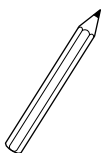
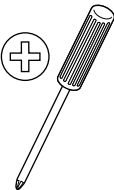
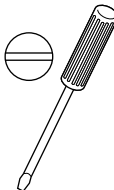
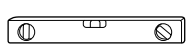



### Položky dodávané s TV prijímačom alebo LCD monitorom

Nadstavec pre montáž na stenu <b>VS</b> (x4)* 	<b>M6L12</b> (x4)* 
--	------------------------

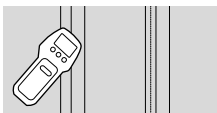
\* Len pre obmedzenú oblasť/krajinu/obmedzený model.

## Príprava na montáž

- Pred inštaláciou si pripravte referenčnú príručku a sprievodcu nastavením televízneho prijímača alebo LCD monitora.
- Stanovte montážnu polohu TV prijímača alebo LCD monitora.
- Pripravte si štyri skrutky s priemerom 8 mm a štyri vhodné podložky (nedodávajú sa). Vyberte skrutky vhodné pre materiál steny.
- Pripravte si nasledujúce náradie:

*1 		 5,5 mm	 10 mm	
*2 		 1,5 N·m {15 kgf·cm}	*3  1,5 N·m {15 kgf·cm}	
	*2  (x4)	*4  (x4) 8 mm × 60 mm	*4  (x4)	

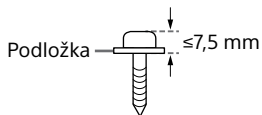
\*1 Len v prípade sadrokartónovej steny so stípmi



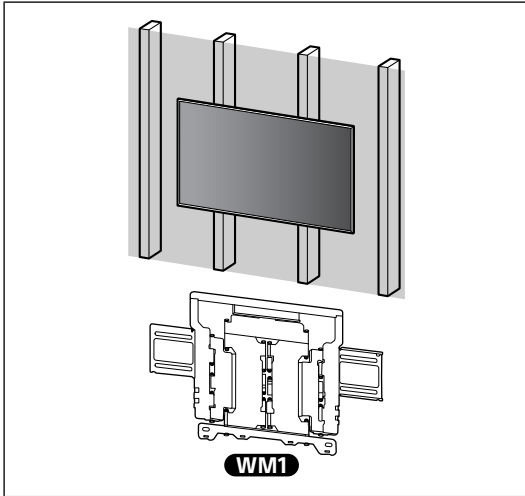
\*2 Len v prípade betónového panela a steny z betónových kvádrov

\*3 V závislosti od modelu

\*4 Pri výbere skrutiek a podložiek dávajte pozor



## A Pripevnenie montážnej konzoly na stenu k sadrokartónovej stene so stípmikmi



## Inštalácia montážnej konzoly na stenu na stenu

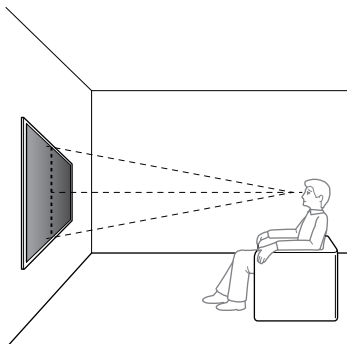
### 1 Určte miesto montáže.

Uistite sa, že sa na stene nachádza dostatočný priestor pre TV prijímač alebo LCD monitor a že stena má dostatočnú nosnosť, aby uniesla minimálne šesťnásobok hmotnosti TV prijímača alebo LCD monitora.

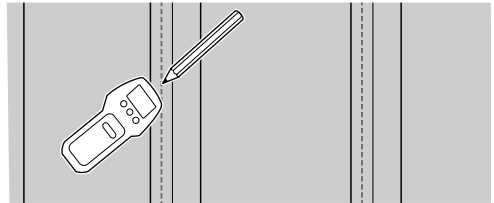
- Pozrite si „Meranie pri inštalácii montážnej konzoly na stenu“ na strane 22.
- Informácie o hmotnosti TV prijímača alebo LCD monitora nájdete v referenčnej príručke TV prijímača alebo LCD monitora.

#### Poznámka

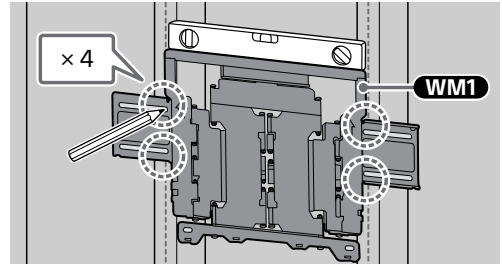
- Keď je televízny prijímač alebo LCD monitor nainštalovaný na stenu, horný okraj televízneho prijímača alebo LCD monitora je mierne naklonený dopredu.
- Odporúčame vám skontrolovať polohu televízneho prijímača alebo LCD monitora v prostredí, kde ho budete pozerieť.



2



### 3 Priložte WM1 na stenu a urobte štyri značky na miestach stípmikov.

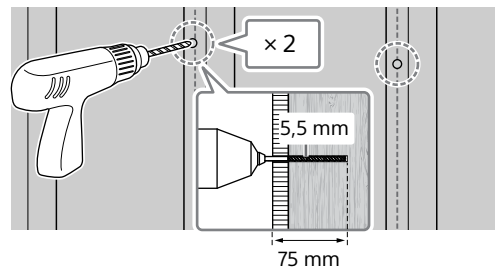


#### Poznámka

- Pomocou vodováhy skontrolujte vodorovnosť WM1.

### 4 Na vyznačených miestach vyvrtajte horné vodiace otvory.

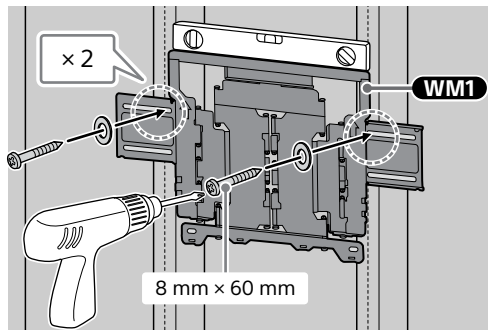
Uistite sa, že miesto na stene na vyvrtanie dier je dostatočne pevné na to, aby unieslo hmotnosť najmenej šesťkrát väčšiu ako hmotnosť TV prijímača alebo LCD monitora.



#### Poznámka

- Vodiace otvory treba vyvrtáť do hĺbky 75 mm; použite na to vrták s priemerom 5,5 mm.

- 5 **WM1** nainštalujte na stenu; použite na to vhodné skrutky (nedodávajú sa) a podložky (nedodávajú sa).



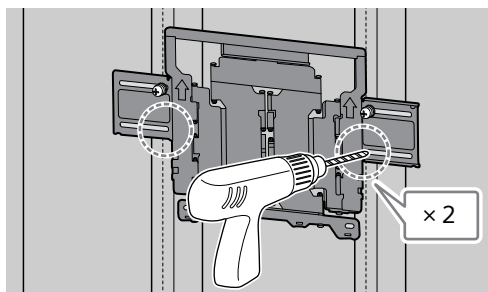
**Poznámka**

- Pomocou vodováhy skontrolujte vodorovnosť **WM1**.

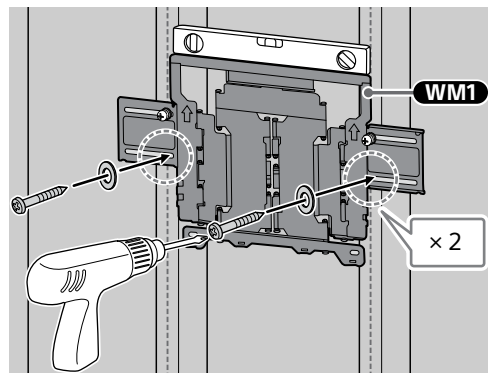
**Bezpečnostné upozornenie**

- Skrutku 8 mm x 60 mm neťahajte nadmerne. Nesprávne utiahnutie by mohlo znížiť pridržiavaciu schopnosť skrutky 8 mm x 60 mm.

- 6 Na vyznačených miestach vyvrtajte spodné vodiace otvory. (Pokyny na vrtanie nájdete v kroku 4.)



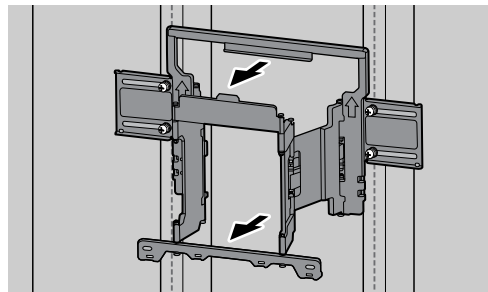
- 7 Do otvorov naskrutkujte vhodné skrutky a podložky.



**Poznámka**

- Pomocou vodováhy skontrolujte vodorovnosť **WM1**.

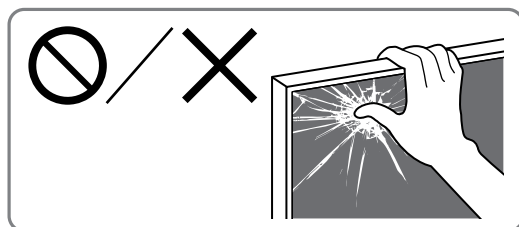
- 8 Rameno montážnej konzoly úplne vyťahnite.



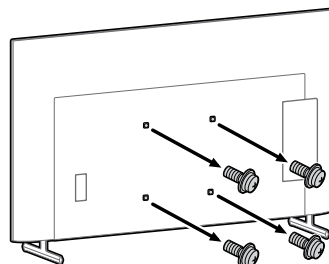
## Príprava na montáž TV prijímača alebo LCD monitora

**Poznámka**

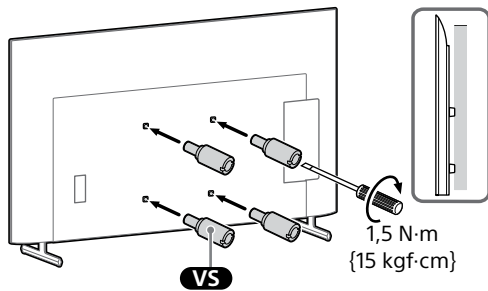
- Odstránené skrutky a nepoužité časti odložte na bezpečnom mieste mimo dosahu detí.



- 1 Pripevnite stolový stojan tak, aby TV prijímač alebo LCD monitor stál.
  - Pozrite si sprievodcu nastavením TV prijímača alebo LCD monitora.
- 2 Odskrutkujte skrutky zo zadnej časti TV prijímača alebo LCD monitora.



- 3** Pripevnite nástavec pre montáž na stenu **VS** (dodaný s televíznym prijímačom alebo LCD monitorom) na zadnú časť televízneho prijímača alebo LCD monitora (aby bol rovnobežne so stenou).

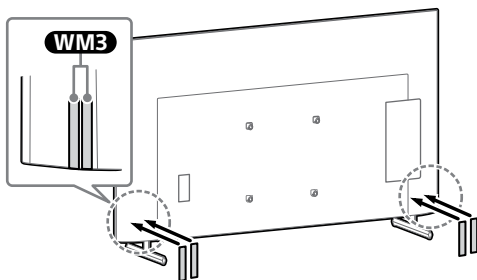


**Poznámka**

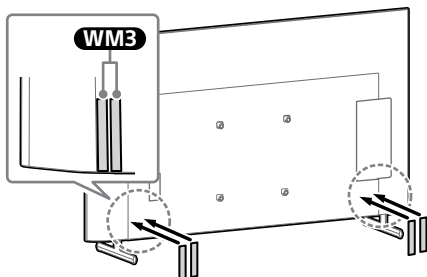
- Uistite sa, že nástavec pre montáž na stenu **VS** je dotiahnutý, keď ho pripájate k TV prijímaču alebo LCD monitoru.
- Pri montáži nástavca pre montáž na stenu **VS** používajte len plochý skrutkovač. Použitie iného nástroja by mohlo viesť k nadmernému utiahnutiu nástavca pre montáž na stenu **VS** a poškodeniu TV prijímača alebo LCD monitora.

- 4** Namontujte **WM3**.

Okrem modelov KD-75X85L / 65X85L / 65X85BL / 55X85L, KM-75X85L / 65X85L / 55X85L, XR-75X90L / 65X90L / 55X90L, XRM-75X90L / 65X90L / 55X90L



Len KD-75X85L / 65X85L / 65X85BL / 55X85L, KM-75X85L / 65X85L / 55X85L, XR-75X90L / 65X90L / 55X90L, XRM-75X90L / 65X90L / 55X90L

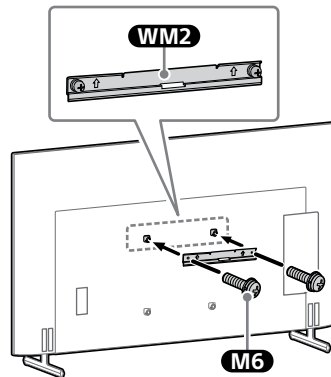


**Poznámka**

- Nepripájajte **WM3** na štítky.

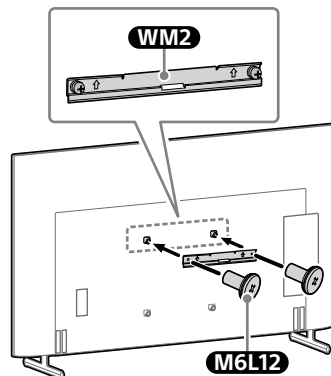
- 5** Okrem modelov KD-75X85L / 65X85L / 65X85BL / 55X85L, KM-75X85L / 65X85L / 55X85L, XR-75X90L / 65X90L / 55X90L, XRM-75X90L / 65X90L / 55X90L

Pomocou **M6** namontujte televízny prijímač alebo LCD monitor na **WM2**.



Len KD-75X85L / 65X85L / 65X85BL / 55X85L, KM-75X85L / 65X85L / 55X85L, XR-75X90L / 65X90L / 55X90L, XRM-75X90L / 65X90L / 55X90L

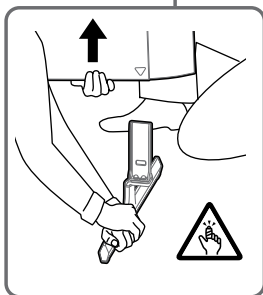
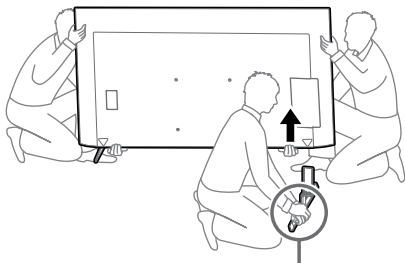
Pomocou **M6L12** (dodaný s televíznym prijímačom alebo LCD monitorom) namontujte televízny prijímač alebo LCD monitor na **WM2**.



## 6 Odmontujte stolový stojan od TV prijímača alebo LCD monitora. Nasledujúci obrázok je príkladom prevedenia.

Okrem modelov KD-75X85L / 65X85L / 65X85BL / 55X85L, KM-75X85L / 65X85L / 55X85L, XR-75X90L / 65X90L / 55X90L, XRM-75X90L / 65X90L / 55X90L

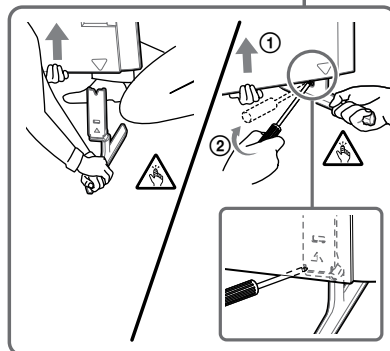
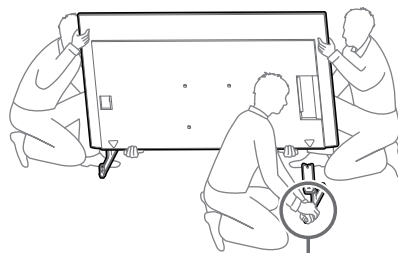
- Stolový stojan odmontujte tak, že najskôr odmontujete jednu stranu, potom druhú. Pevne držte stolový stojan bezpečne oboma rukami, kým ďalšie osoby zdvíhajú televízny prijímač alebo LCD monitor.



- Zopakujte predchádzajúci krok a odmontujte druhú stranu stolového stojana.

Len KD-75X85L / 65X85L / 65X85BL / 55X85L, KM-75X85L / 65X85L / 55X85L

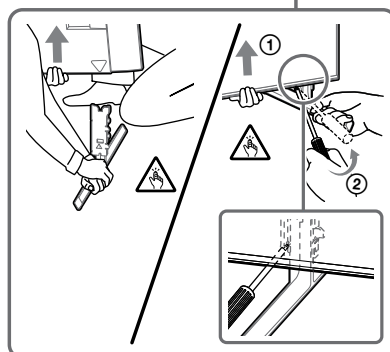
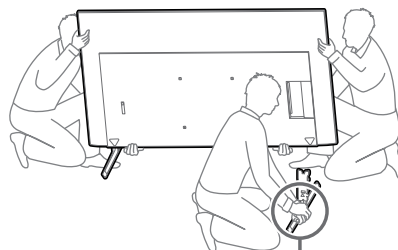
- Stolový stojan odmontujte tak, že najskôr odmontujete jednu stranu, potom druhú. Pevne držte stolový stojan bezpečne oboma rukami, kým ďalšie osoby zdvíhajú televízny prijímač alebo LCD monitor.



- Zopakujte predchádzajúci krok a odmontujte druhú stranu stolového stojana.

Len XR-75X90L / 65X90L / 55X90L, XRM-75X90L / 65X90L / 55X90L

- Stolový stojan odmontujte tak, že najskôr odmontujete jednu stranu, potom druhú. Pevne držte stolový stojan bezpečne oboma rukami, kým ďalšie osoby zdvíhajú televízny prijímač alebo LCD monitor.

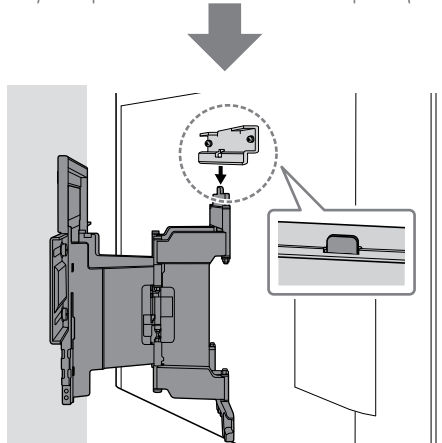
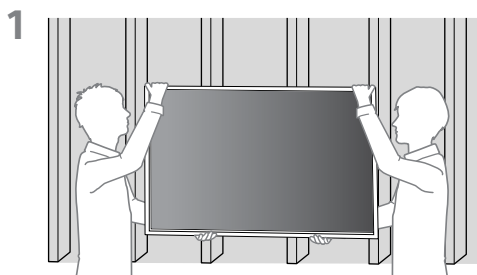
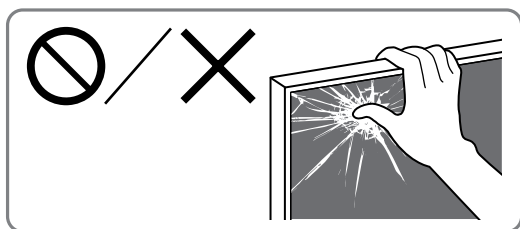


- Zopakujte predchádzajúci krok a odmontujte druhú stranu stolového stojana.

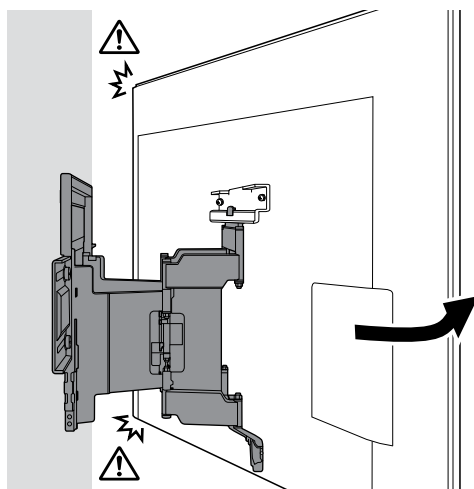
### Poznámka

- Na odpojenie stolového stojana sú potrební traja alebo viacerí ľudia.
- Dbajte na to, aby ste pri odpájaní stolového stojana od televízneho prijímača alebo LCD monitora nepoužívali nadmernú silu, pretože by mohlo dôjsť k pádu televízneho prijímača alebo LCD monitora, čo by mohlo spôsobiť zranenie osôb alebo poškodenie televízneho prijímača alebo LCD monitora.
- Pri manipulácii so stolovým stojanom buďte opatrní, aby nedošlo k poškodeniu televízneho prijímača alebo LCD monitora.
- Buďte opatrní, keď dvíhate televízny prijímač alebo LCD monitor pri odpájaní stolového stojana – stolový stojan sa môže prevrhnúť a spôsobiť zranenie.
- Pri demontáži stolového stojana z televízneho prijímača alebo LCD monitora buďte opatrní, aby nedošlo k jeho prevrhnutiu a poškodeniu povrchu, na ktorom je televízny prijímač alebo LCD monitor postavený.

## Montáž TV prijímača alebo LCD monitora na stenu

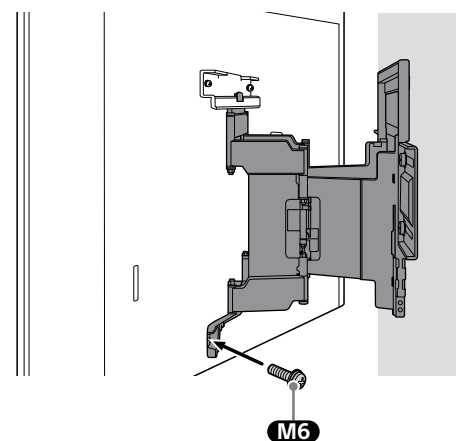
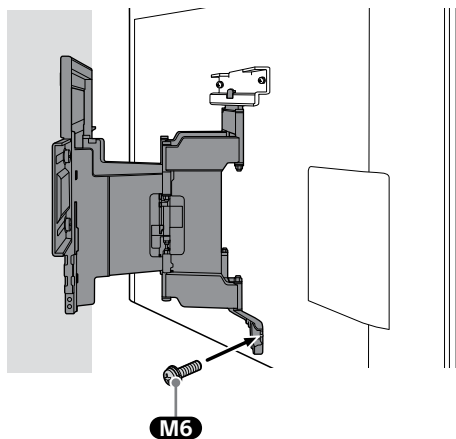


2



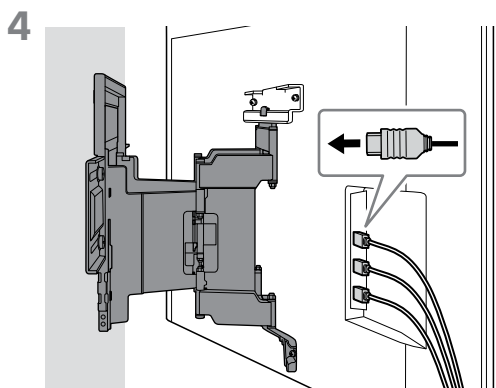
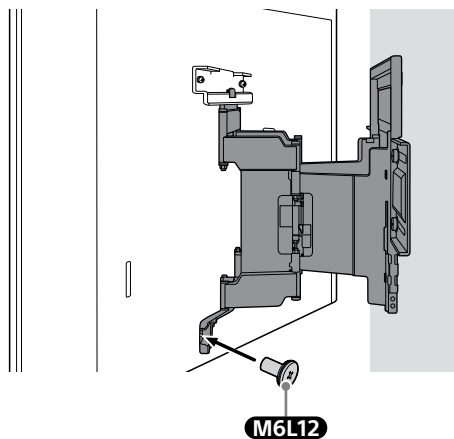
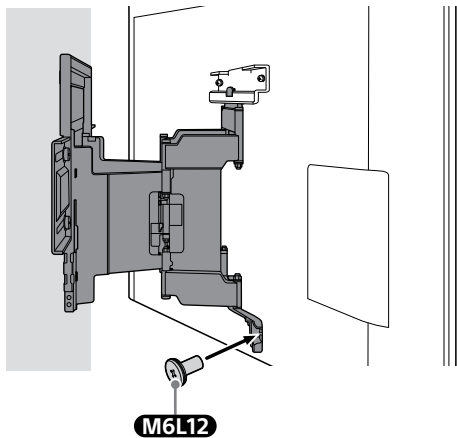
### 3 Priskrutkujte ľavú a pravú stranu montážnej konzoly na stenu.

Okrem modelov KD-75X85L / 65X85L / 65X85BL / 55X85L, KM-75X85L / 65X85L / 55X85L, XR-75X90L / 65X90L / 55X90L, XRM-75X90L / 65X90L / 55X90L

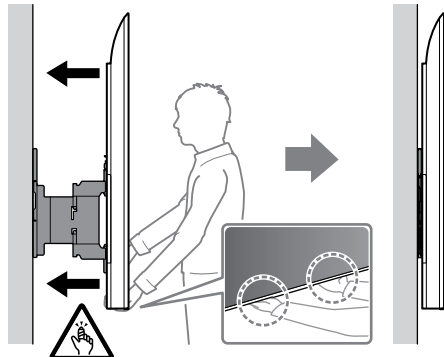




Len KD-75X85L / 65X85L / 65X85BL /  
55X85L, KM-75X85L / 65X85L / 55X85L,  
XR-75X90L / 65X90L / 55X90L,  
XRM-75X90L / 65X90L / 55X90L

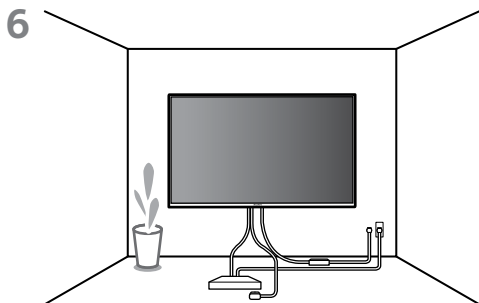


**5** Pri pohybovaní s televíznym  
prijímačom alebo LCD  
monitorom ho pevne držte za  
spodnú časť.



**Poznámka**

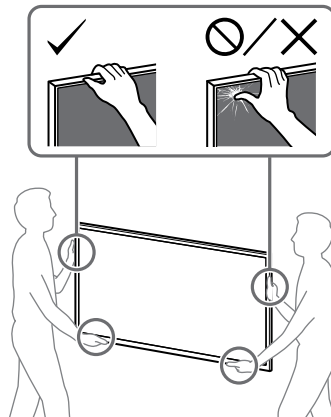
- TV alebo LCD monitor sa nemusí v blízkosti steny pohybovať v závislosti od typu a počtu pripojených káblov. Nie je to porucha.



**VÝSTRAHA**

- Na prepravu veľkého TV prijímača alebo LCD monitora sú potrebné dve alebo viac osôb (tri alebo viac osôb pre 189,3 cm (75-palcový) a väčší TV prijímač alebo LCD monitor) (s výnimkou Egypta).

Na prepravu veľkého TV prijímača alebo LCD monitora sú potrebné dve alebo viac osôb (tri alebo viac osôb pre 75-palcový (189,3 cm) a väčší TV prijímač alebo LCD monitor) (len Egypt).



SK

## Kontrola dokončenej montáže

Skontrolujte nasledujúce:

- Káble nie sú skrútené a priškripané.

### VÝSTRAHA

- Nesprávne umiestnenie napájacieho kábla môže zapríčiniť požiar alebo zásah elektrickým prúdom spôsobený skratom. Z dôvodu bezpečnosti nezabudnite skontrolovať kompletnosť montáže.

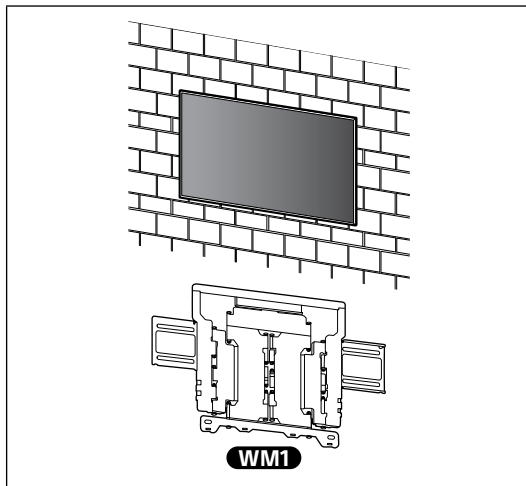
## Ďalšie informácie

Pri demontáži TV prijímača alebo LCD monitora zopakujte postup montáže v opačnom poradí.

### VÝSTRAHA

- Na prepravu veľkého TV prijímača alebo LCD monitora sú potrebné dve alebo viac osôb (tri alebo viac osôb pre 189,3 cm (75-palcový) a väčší TV prijímač alebo LCD monitor) (s výnimkou Egypta).  
Na prepravu veľkého TV prijímača alebo LCD monitora sú potrebné dve alebo viac osôb (tri alebo viac osôb pre 75-palcový (189,3 cm) a väčší TV prijímač alebo LCD monitor) (len Egypt).

## B Namontovanie montážnej konzoly na stenu na betónový panel alebo stenu z betónových kvádrov



## Inštalácia montážnej konzoly na stenu na stenu

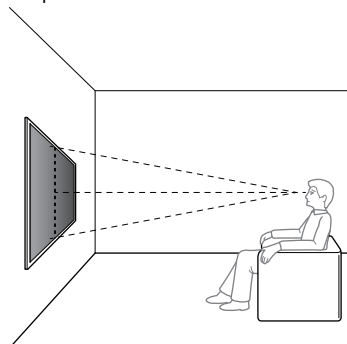
### 1 Určte miesto montáže.

Uistite sa, že sa na stene nachádza dostatočný priestor pre TV prijímač alebo LCD monitor a že stena má dostatočnú nosnosť, aby uniesla minimálne šesťnásobok hmotnosti TV prijímača alebo LCD monitora.

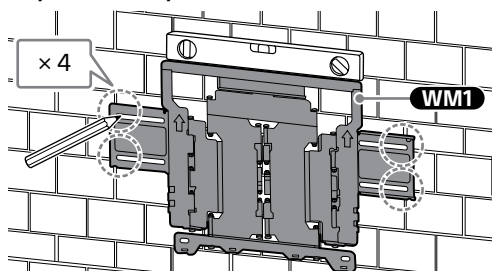
- Pozrite si „Meranie pri inštalácii montážnej konzoly na stenu“ na strane 22.
- Informácie o hmotnosti TV prijímača alebo LCD monitora nájdete v referenčnej príručke TV prijímača alebo LCD monitora.

### Poznámka

- Keď je televízny prijímač alebo LCD monitor nainštalovaný na stene, horný okraj televízneho prijímača alebo LCD monitora je mierne naklonený dopredu.
- Odporúčame vám skontrolovať polohu televízneho prijímača alebo LCD monitora v prostredí, kde ho budete pozerieť.



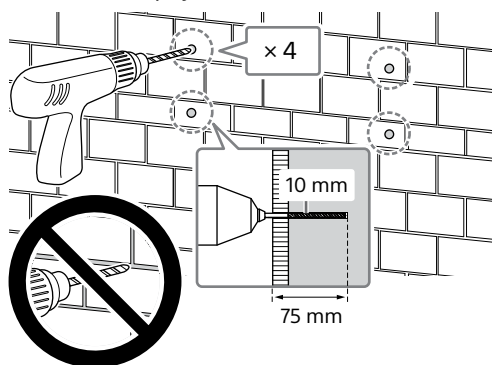
- 2 Priložte **WM1** na stenu a urobte štyri značky.



**Poznámka**

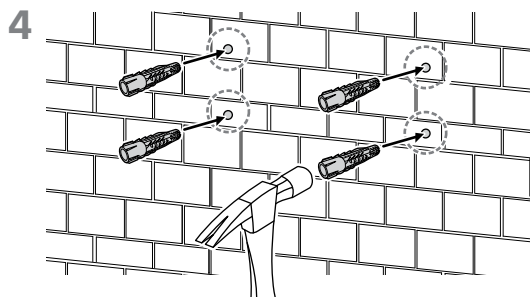
- Pomocou vodováhy skontrolujte vodorovnosť **WM1**.

- 3 Do značiek vyvrtajte otvory. Uistite sa, že miesto na stene na vyvrtanie dier je dostatočne pevné na to, aby unieslo hmotnosť najmenej šesťkrát väčšiu ako hmotnosť TV prijímača alebo LCD monitora.

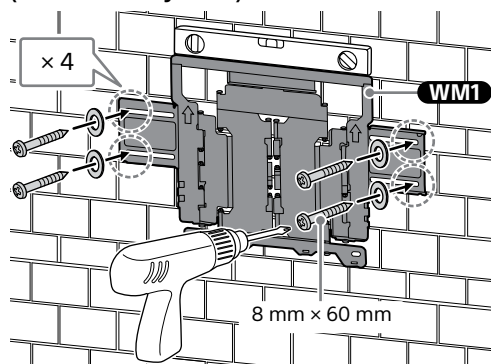


**Poznámka**

- Vodiace otvory treba vyvrtáť do hĺbky 75 mm; použite na to vrták s priemerom 10 mm.



- 5 **WM1** nainštalujte na stenu; použite na to vhodné skrutky (nedodávajú sa) a podložky (nedodávajú sa).



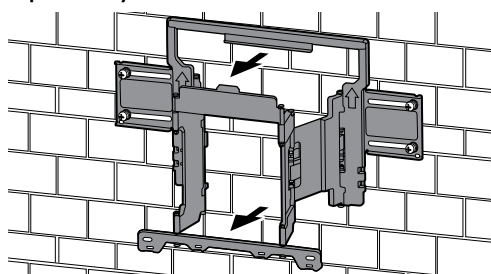
**Poznámka**

- Pomocou vodováhy skontrolujte vodorovnosť **WM1**.

**Bezpečnostné upozornenie**

- Skrutku 8 mm x 60 mm neťahujte nadmerne. Nesprávne utiahnutie by mohlo znížiť pridržiavaciu schopnosť skrutky 8 mm x 60 mm.

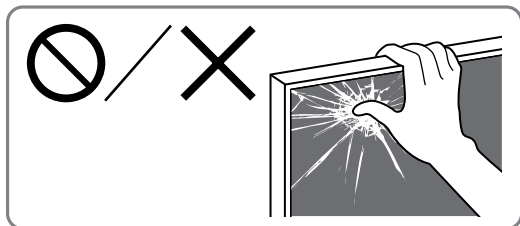
- 6 Rameno montážnej konzoly úplne vyťahnite.



# Príprava na montáž TV prijímača alebo LCD monitora

## Poznámka

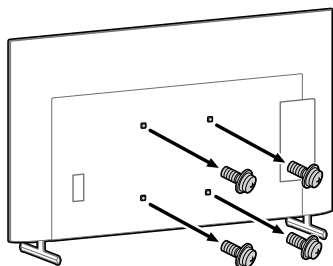
- Odstránené skrutky a nepoužité časti odložte na bezpečnom mieste mimo dosahu detí.



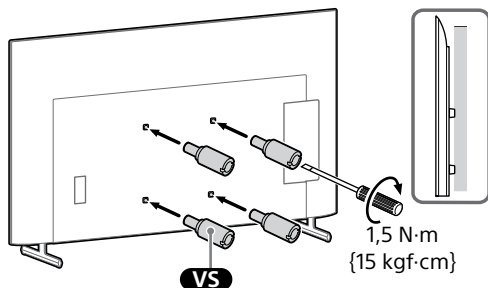
## 1 Pripevnite stolový stojan tak, aby TV prijímač alebo LCD monitor stál.

- Pozrite si sprievodcu nastavením TV prijímača alebo LCD monitora.

## 2 Odskrutkujte skrutky zo zadnej časti TV prijímača alebo LCD monitora.



## 3 Pripevnite nástavec pre montáž na stenu **VS** (dodaný s televíznym prijímačom alebo LCD monitorom) na zadnú časť televízneho prijímača alebo LCD monitora (aby bol rovnobežne so stenou).

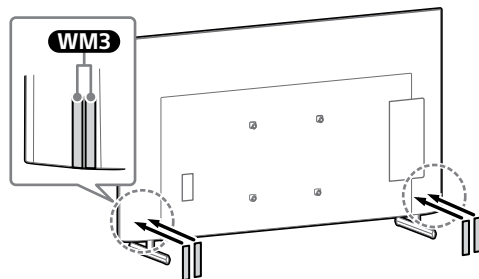


## Poznámka

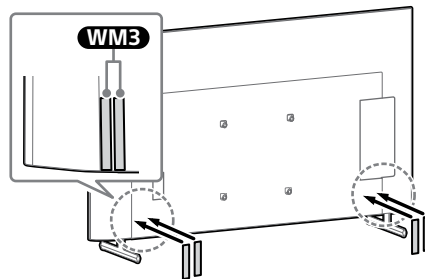
- Uistite sa, že nastavac pre montáž na stenu **VS** je dotiahnutý, keď ho pripájate k TV prijímaču alebo LCD monitoru.
- Pri montáži nastavca pre montáž na stenu **VS** používajte len plochý skrutkovač. Použitie iného nástroja by mohlo viesť k nadmernému utiahnutiu nastavca pre montáž na stenu **VS** a poškodeniu TV prijímača alebo LCD monitora.

## 4 Namontujte **WM3**.

Okrem modelov KD-75X85L / 65X85L / 65X85BL / 55X85L, KM-75X85L / 65X85L / 55X85L, XR-75X90L / 65X90L / 55X90L, XRM-75X90L / 65X90L / 55X90L



Len KD-75X85L / 65X85L / 65X85BL / 55X85L, KM-75X85L / 65X85L / 55X85L, XR-75X90L / 65X90L / 55X90L, XRM-75X90L / 65X90L / 55X90L

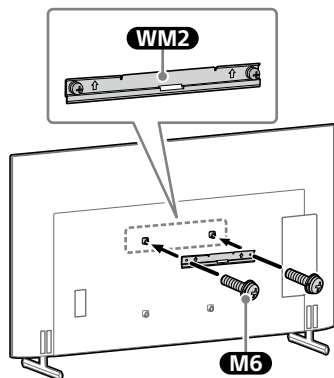


## Poznámka

- Nepripájajte **WM3** na štítky.

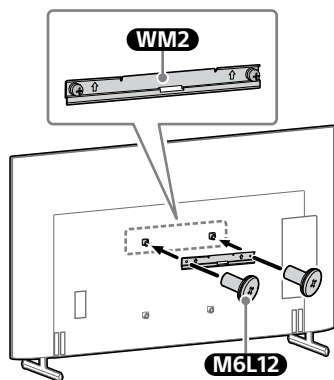
## 5 Okrem modelov KD-75X85L / 65X85L / 65X85BL / 55X85L, KM-75X85L / 65X85L / 55X85L, XR-75X90L / 65X90L / 55X90L, XRM-75X90L / 65X90L / 55X90L

Pomocou **M6** namontujte televízny prijímač alebo LCD monitor na **WM2**.



## Len KD-75X85L / 65X85L / 65X85BL / 55X85L, KM-75X85L / 65X85L / 55X85L, XR-75X90L / 65X90L / 55X90L, XRM-75X90L / 65X90L / 55X90L

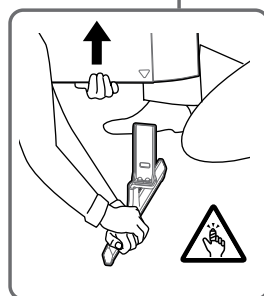
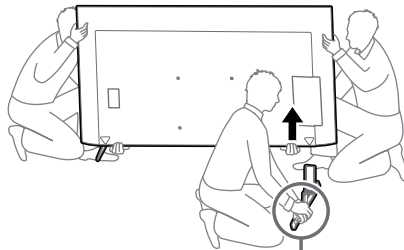
Pomocou **M6L12** (dodaný s televíznym prijímačom alebo LCD monitorom) namontujte televízny prijímač alebo LCD monitor na **WM2**.



## 6 Odmontujte stolový stojan od TV prijímača alebo LCD monitora. Nasledujúci obrázok je príkladom prevedenia.

Okrem modelov KD-75X85L / 65X85L / 65X85BL / 55X85L, KM-75X85L / 65X85L / 55X85L, XR-75X90L / 65X90L / 55X90L, XRM-75X90L / 65X90L / 55X90L

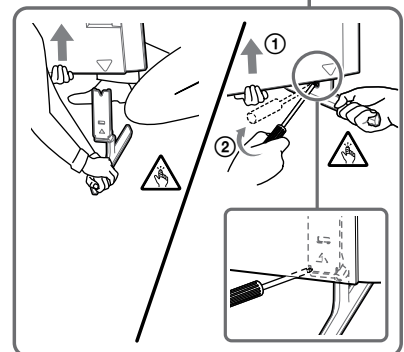
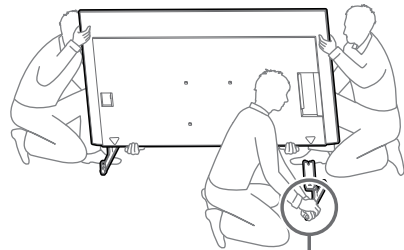
- Stolový stojan odmontujte tak, že najskôr odmontujete jednu stranu, potom druhú. Pevne držte stolový stojan bezpečne oboma rukami, kým ďalšie osoby zdvíhajú televízny prijímač alebo LCD monitor.



- Zopakujte predchádzajúci krok a odmontujte druhú stranu stolového stojana.

Len KD-75X85L / 65X85L / 65X85BL / 55X85L, KM-75X85L / 65X85L / 55X85L

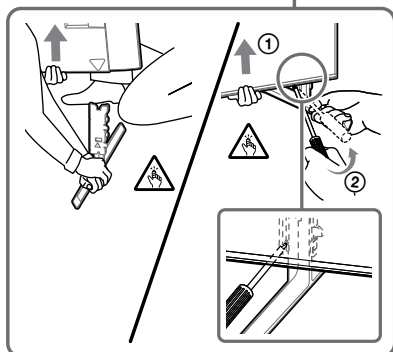
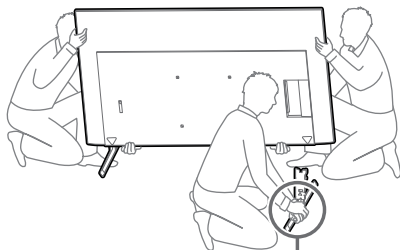
- Stolový stojan odmontujte tak, že najskôr odmontujete jednu stranu, potom druhú. Pevne držte stolový stojan bezpečne oboma rukami, kým ďalšie osoby zdvíhajú televízny prijímač alebo LCD monitor.



- Zopakujte predchádzajúci krok a odmontujte druhú stranu stolového stojana.

Len XR-75X90L / 65X90L / 55X90L,  
XRM-75X90L / 65X90L / 55X90L

- Stolový stojan odmontujte tak, že najskôr odmontujete jednu stranu, potom druhú. Pevne držte stolový stojan bezpečne oboma rukami, kým ďalšie osoby zdvíhajú televízny prijímač alebo LCD monitor.

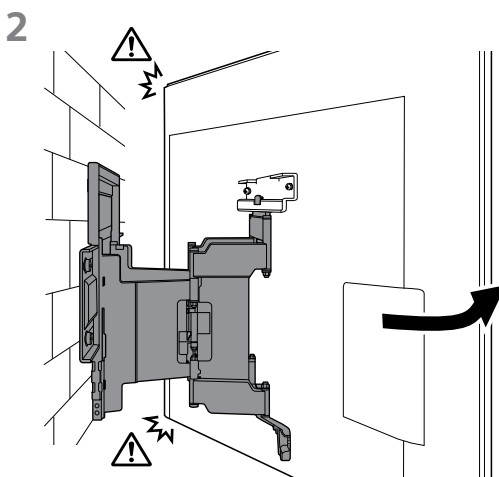
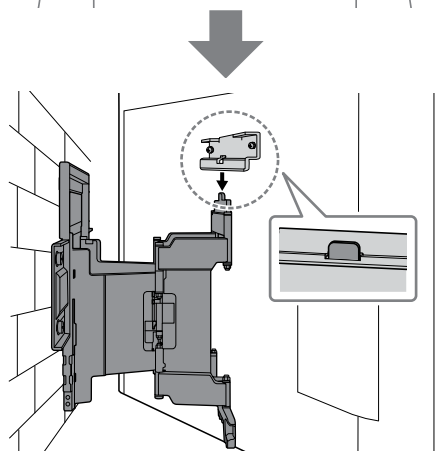
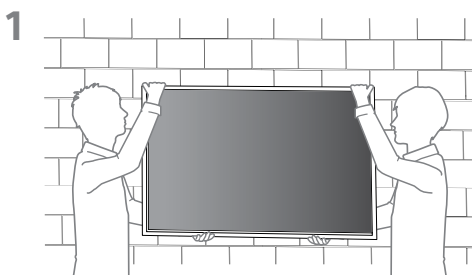
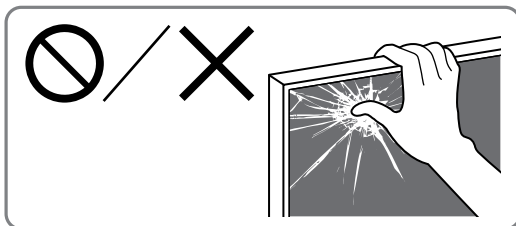


- Zopakujte predchádzajúci krok a odmontujte druhú stranu stolového stojana.

#### Poznámka

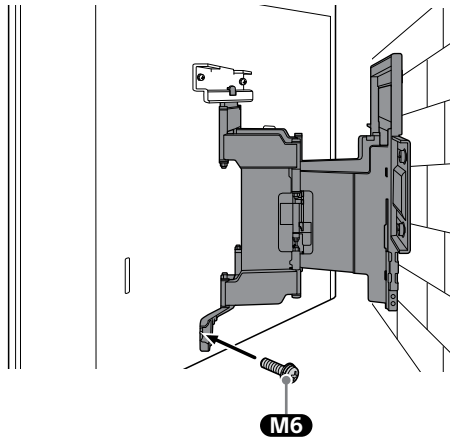
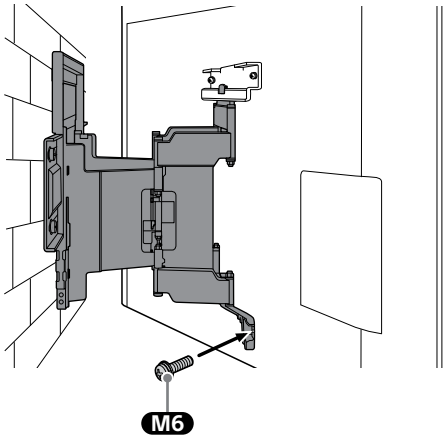
- Na odpojenie stolového stojana sú potrební traja alebo viacerí ľudia.
- Dbajte na to, aby ste pri odpájaní stolového stojana od televízneho prijímača alebo LCD monitora nepoužívali nadmernú silu, pretože by mohlo dôjsť k pádu televízneho prijímača alebo LCD monitora, čo by mohlo spôsobiť zranenie osôb alebo poškodenie televízneho prijímača alebo LCD monitora.
- Pri manipulácii so stolovým stojanom buďte opatrní, aby nedošlo k poškodeniu televízneho prijímača alebo LCD monitora.
- Buďte opatrní, keď dvíhate televízny prijímač alebo LCD monitor pri odpájaní stolového stojana – stolový stojan sa môže prevrhnúť a spôsobiť zranenie.
- Pri demontáži stolového stojana z televízneho prijímača alebo LCD monitora buďte opatrní, aby nedošlo k jeho prevrnutiu a poškodeniu povrchu, na ktorom je televízny prijímač alebo LCD monitor postavený.

## Montáž TV prijímača alebo LCD monitora na stenu

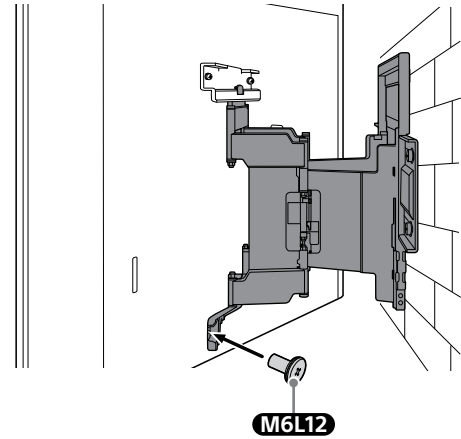
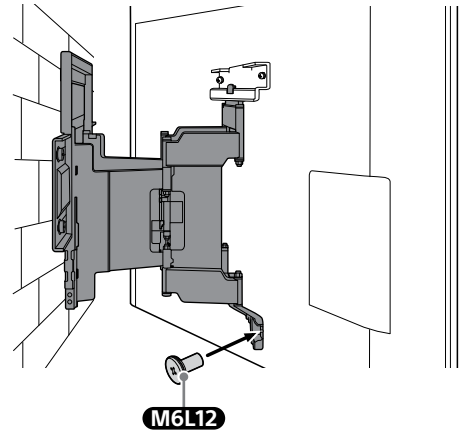


### 3 Priskrutkujte ľavú a pravú stranu montážnej konzoly na stenu.

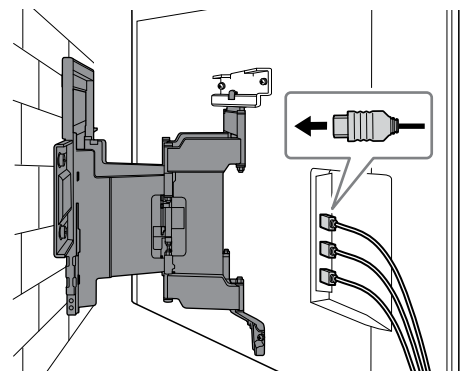
Okrem modelov KD-75X85L / 65X85L / 65X85BL / 55X85L, KM-75X85L / 65X85L / 55X85L, XR-75X90L / 65X90L / 55X90L, XRM-75X90L / 65X90L / 55X90L



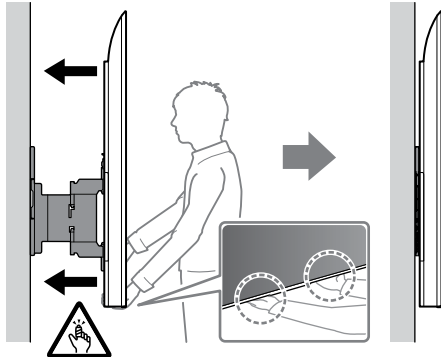
Len KD-75X85L / 65X85L / 65X85BL / 55X85L, KM-75X85L / 65X85L / 55X85L, XR-75X90L / 65X90L / 55X90L, XRM-75X90L / 65X90L / 55X90L



### 4



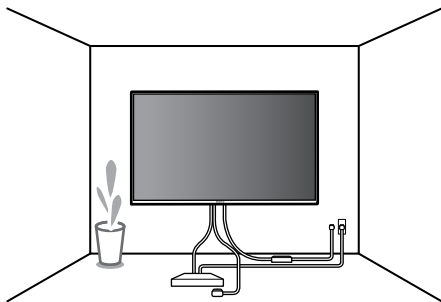
## 5 Pri pohybovaní s televíznym prijímačom alebo LCD monitorom ho pevne držte za spodnú časť.



### Poznámka

- TV alebo LCD monitor sa nemusí v blízkosti steny pohybovať v závislosti od typu a počtu pripojených káblov. Nie je to porucha.

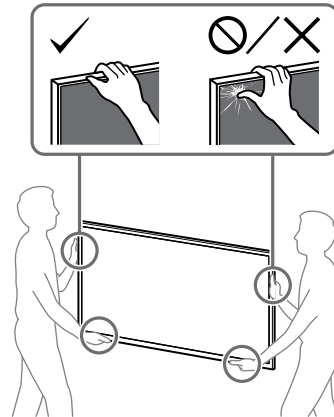
## 6



### VÝSTRAHA

- Na prepravu veľkého TV prijímača alebo LCD monitora sú potrebné dve alebo viac osôb (tri alebo viac osôb pre 189,3 cm (75-palcový) a väčší TV prijímač alebo LCD monitor) (s výnimkou Egypta).

Na prepravu veľkého TV prijímača alebo LCD monitora sú potrebné dve alebo viac osôb (tri alebo viac osôb pre 75-palcový (189,3 cm) a väčší TV prijímač alebo LCD monitor) (len Egypt).



## Kontrola dokončenej montáže

Skontrolujte nasledujúce:

- Káble nie sú skrútené a priškripanuté.

### VÝSTRAHA

- Nesprávne umiestnenie napájacieho kábla môže zapríčiniť požiar alebo zásah elektrickým prúdom spôsobený skratom. Z dôvodu bezpečnosti nezabudnite skontrolovať kompletnosť montáže.

## Ďalšie informácie

Pri demontáži TV prijímača alebo LCD monitora zopakujte postup montáže v opačnom poradí.

### VÝSTRAHA

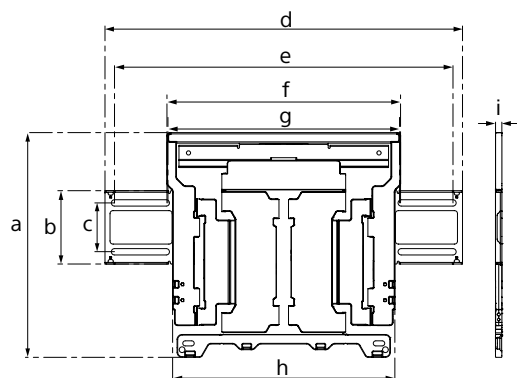
- Na prepravu veľkého TV prijímača alebo LCD monitora sú potrebné dve alebo viac osôb (tri alebo viac osôb pre 189,3 cm (75-palcový) a väčší TV prijímač alebo LCD monitor) (s výnimkou Egypta).

Na prepravu veľkého TV prijímača alebo LCD monitora sú potrebné dve alebo viac osôb (tri alebo viac osôb pre 75-palcový (189,3 cm) a väčší TV prijímač alebo LCD monitor) (len Egypt).



## Technické údaje

WM1



### Rozmery: (pribl.) [mm]

- a : 354
- b : 116
- c : 77
- d : 563
- e : 533
- f : 370
- g : 368
- h : 350
- i : 11

### Hmotnosť (len podstavec): (pribl.) [kg]

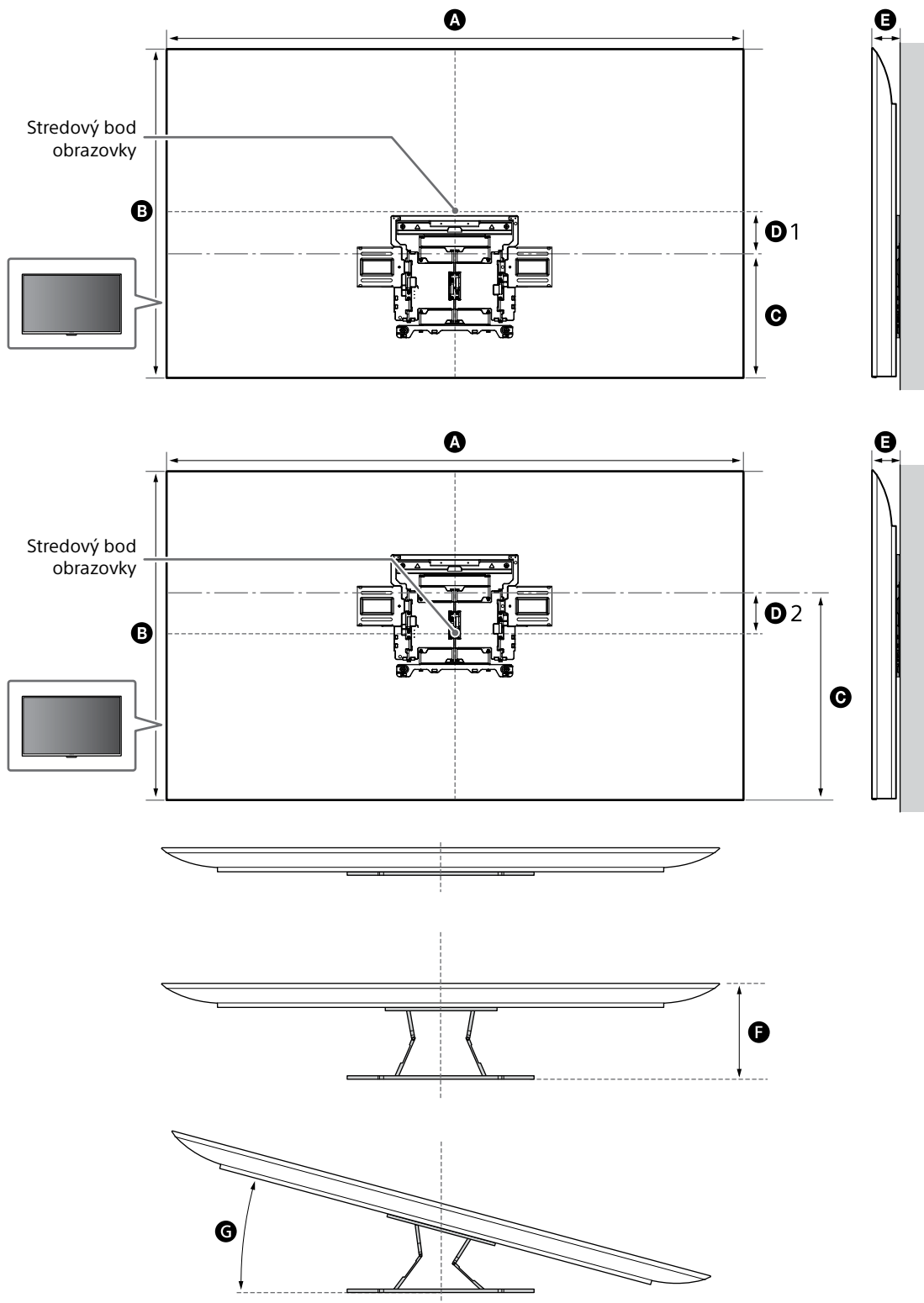
3,0

Dizajn a technické údaje sa môžu zmeniť bez upozornenia.

# Referencie

## Meranie pri inštalácii montážnej konzoly na stenu

Čísla v tabuľke sa môžu v závislosti od inštalácie mierne líšiť.



(mm)

Názov modelu	<b>A</b>	<b>B</b>	<b>C</b>	<b>D 1</b>	<b>D 2</b>	<b>E</b>	<b>F*</b>	<b>G*</b> (°)
KD-75X85L KM-75X85L	1671	960	379	109	—	71	274	14
KD-75X81BL / 75X80L KM-75X80L	1675	962	363	118	—	85	289	15
XR-75X90L XRM-75X90L	1668	959	379	109	—	71	274	14
KD-65X85L / 65X85BL KM-65X85L	1447	832	376	46	—	71	274	17
KD-65X81BL / 65X80L KM-65X80L	1452	836	365	54	—	83	287	18
XR-65X90L XRM-65X90L	1445	831	376	46	—	71	274	17
KD-55X85L KM-55X85L	1228	709	376	—	17	71	274	19
KD-55X81BL / 55X80L KM-55X80L	1233	713	365	—	3	83	286	20
XR-55X90L XRM-55X90L	1225	707	376	—	17	71	274	19

\* (Pribl.)