

ASRock®



PG34WQ15R3A
(PG34WQ15R)

Příručka uživatele

Obsah

Kapitola 1 Úvod	3
1.1 Obsah balení	3
1.2 Pokyny k instalaci	4
Kapitola 2 Technické údaje	10
2.1 Specifikace monitoru	10
2.2 Předvolby režimů zobrazení	12
Kapitola 3 Přehled monitoru	14
Kapitola 4 Nastavení úhlu pohledu	17
Kapitola 5 Připojení monitoru	18
Kapitola 6 Odpojení stojanu (pro nástěnný držák VESA)	20
Kapitola 7 Uživatelská příručka POLYCHROME SYNC –	23
7.1 PG Mini OLED	23
7.2 POLYCHROME RGB	26
Kapitola 8 Nastavení OSD	28
8.1 Tlačítka nabídky OSD	28
8.2 Nabídky OSD (popis ovládání funkcí)	29
Kapitola 9 Odstraňování problémů	35
Kapitola 10 Bezpečnostní pokyny	36

Kapitola 1 Úvod

Děkujeme, že jste si zakoupili PG34WQ15R3A, spolehlivý monitor vyráběný pod trvale přísnou kontrolou kvality ASRock. Poskytuje vynikající výkon s robustním designem, který odpovídá závazku společnosti ASRock ke kvalitě a odolnosti.

1.1 Obsah balení

- ASRock PG34WQ15R3A Hlava monitoru
- ASRock PG34WQ15R3A Stojan
- ASRock PG34WQ15R3A Stručná příručka
- Kabel DisplayPort (DisplayPort na DisplayPort)
- Kabel HDMI
- Napájecí kabel
- Kabel USB 2.0 Type-A na Type-C
- Kabely Wi-Fi antény
- Herní objímka na kabely Phantom

Důležité

Pokud je některá položka poškozena nebo chybí, obraťte se na prodejce nebo místního distributora.

Obsah balení se může lišit podle země.

Dodaný napájecí kabel je určen výhradně pro tento monitor a nesmí být používán s jinými produkty.

1.2 Pokyny k instalaci

Nechte monitor v ochranném pěnovém obalu. Zorientujte západky stojánku k monitoru. Upevněte stojánek pomocí šroubů.

Připojte podstavec stojánku ke stojánku a utáhněte šroub podstavce stojánku.

Při nasazování krytu stojánku zarovnejte západky.

Nastavte úhel stojánku. Před postavením monitoru zkontrolujte, že je stojánek řádně nainstalován.

Důležité

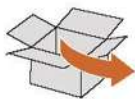
Pokud je to nutné, před instalací stojánku vyšroubujte šrouby v drážce na monitoru.

Položte monitor na měkkou a chráněnou plochu, aby se zabránilo poškrábání zobrazovacího panelu.

Nedotýkejte se panelu ostrými předměty.

Drážku pro instalaci držáku stojánku lze rovněž využít pro montáž na stěnu. Požádejte svého prodejce o vhodnou sadu pro montáž na stěnu.

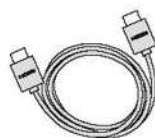
1 ROZBALENÍ



Objímka kabelu PG



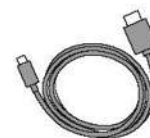
PG34WQ15R3A



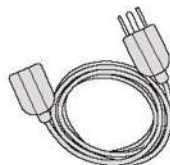
Kabel HDMI



Kabel DP



Kabel USB 2.0
(Type-A na Type-C)



Napájecí kabel

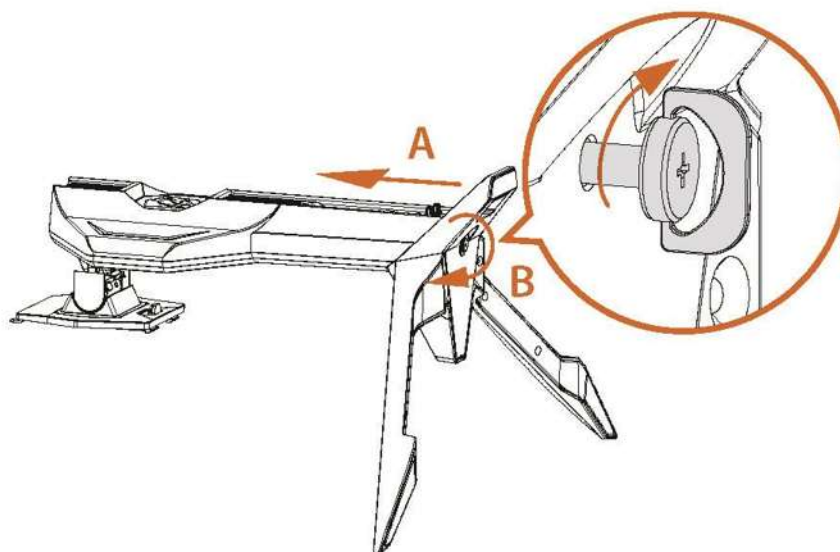


Kabely Wi-Fi antény

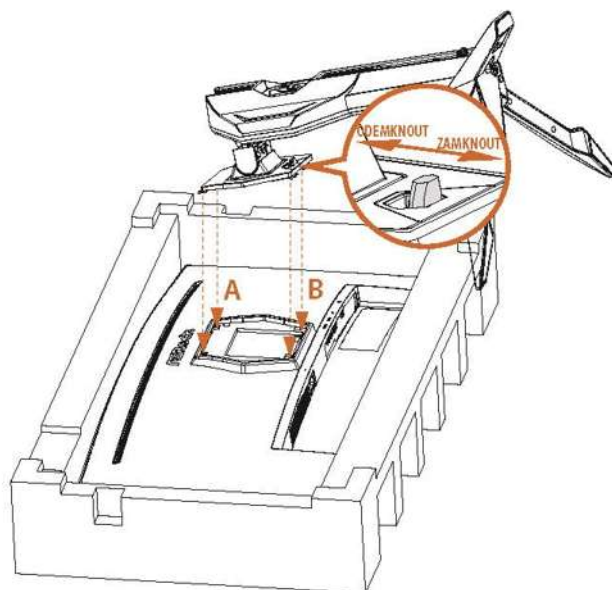


Stručná příručka

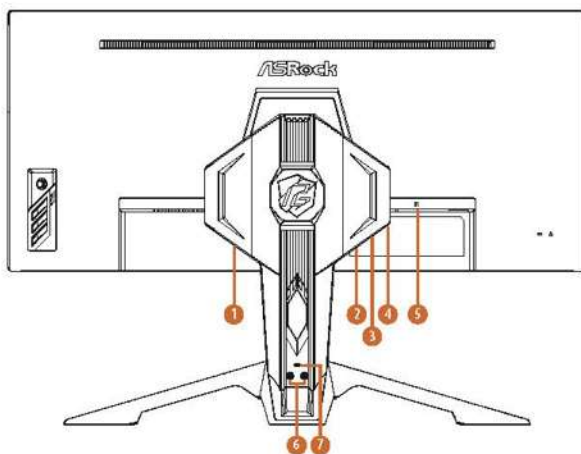
2 PŘIPEVNĚNÍ ZÁKLADNY & UTAŽENÍ ŠROUBU



3 INSTALACE STOJANU MONITORU

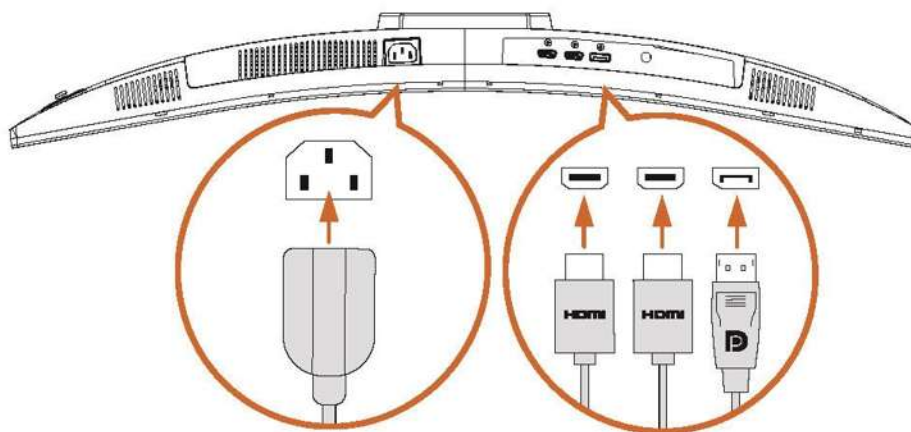


4 VSTUPNÍ/VÝSTUPNÍ PORTY



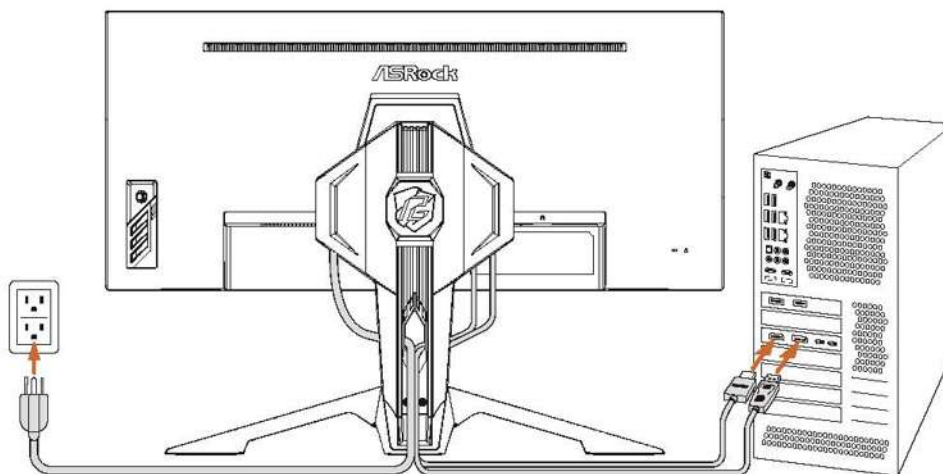
Č.	Položka
1	Vstup AC
2	Vstup HDMI
3	Vstup HDMI
4	Vstup DisplayPort
5	Výstup zvuku
6	Anténní porty (konektory SMA)
7	Port USB Type-C

5 PŘIPOJENÍ KABELŮ



6 PŘIPOJENÍ MONITORU K POČÍTAČI

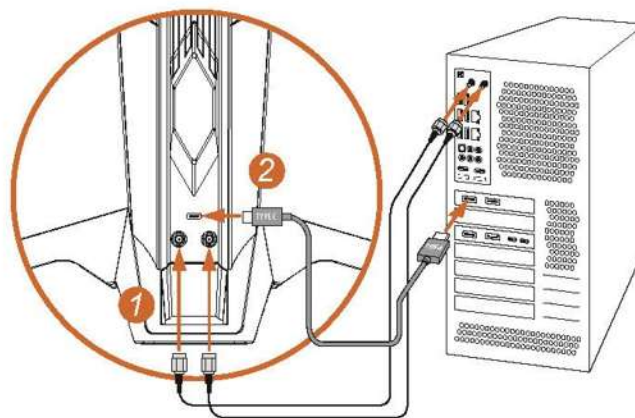
**Pro zobrazení použijte připojení HDMI nebo DisplayPort.*



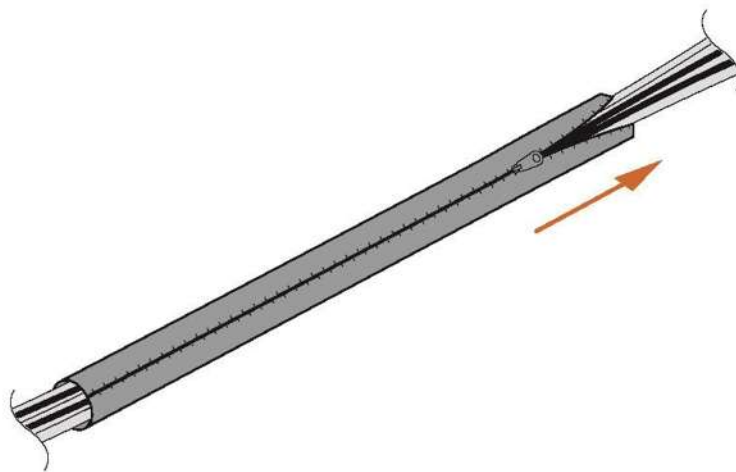
7.1 PŘIPOJENÍ ANTÉNNÍCH KABELŮ MEZI MONITOR A ANTÉNNÍ PORTY NA POČÍTAČI.

2 PŘIPOJENÍ MONITORU K POČÍTAČI POMOCÍ KABELU USB TYPE A-C.

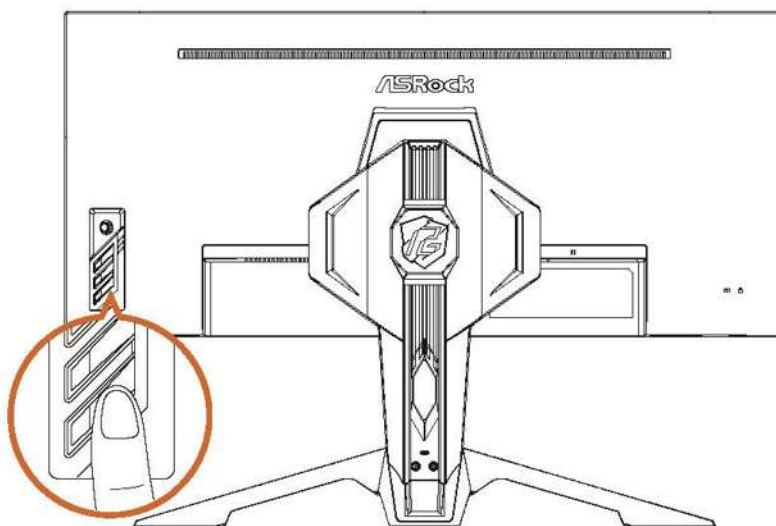
**Port USB Type-C se používá k napájení a vstupu signálu pro přední PG Mini OLED a zadní osvětlení ARGB.*



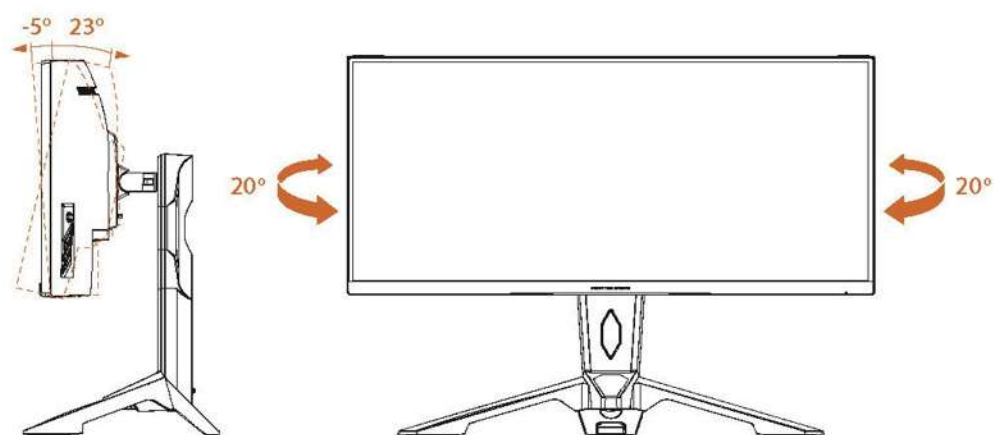
8 USPOŘÁDÁNÍ KABELŮ



9 ZAPNUTÍ NAPÁJENÍ



10 ÚPRAVY ÚHLU NÁKLONU A NATOČENÍ



Kapitola 2 Technické údaje

2.1 Specifikace monitoru

Monitor	ASRock PG34WQ15R3A
Velikost	34 inch
Zakřivení	1500R
Typ panelu	VA
Rozlišení	3440 x 1440
Frekvence digitálního signálu	HDMI: 30 kHz~160 kHz (H); 48Hz~100Hz (V) DisplayPort: 30 kHz~260KHz (H); 48Hz~165Hz (V)
Aspect Ratio (Poměr stran)	21:9
Jas (v nitech)	550 (Typ.)
Kontrastní poměr	3000:1 (Typ.)
Obnovovací frekvence	165 Hz (max.)
Doba odezvy	1 ms (MPRT), 6 ms (GTG)
Vstupní/výstupní porty	1*DisplayPort™ 1.4 2*HDMI™ 2.0 1 * Konektor jack pro připojení sluchátek (3,5 mm)
Zorné úhly	178°(H) , 178°(V)
Barevný prostor	91 % DCI-P3 / sRGB 115 %
Povrchová úprava	Antireflexní
Zobrazované barvy	16.7M
Možnosti napájení monitoru	100 ~ 240 Vac, 50/60 Hz, 1,5 A
Příkon	Zapnuté napájení (max) ≤ 100W; Power Saving (Úsporný režim): ≤ 0,5 W; Vypnuto: ≤ 0,3 W
Úpravy (náklon)	+23° ~ -5°
Úpravy (otáčení)	+20° ~ -20°
Úpravy (výška)	0 ~ 120 mm
Držák VESA	• Typ desky: 100 x 100mm • Typ šroubu: M4 x 10 mm
Rozměry (š x v x h)	Rozměr se stojanem: 809,34*581,82*332,22 mm Rozměr bez stojanu: 809,34*365,84*120,10mm
Hmotnost	9,63 kg (se stojanem) 6,53 kg (bez stojanu)

Monitor	ASRock PG34WQ15R3A
Prostředí	Zapnuto • Teplota: 0 °C až 40 °C • Vlhkost: 10 až 85%, bez kondenzace • Nadmořská výška: 0 ~ 3658m Úložiště • Teplota: -20 °C až 60 °C • Vlhkost: 5 až 80%, bez kondenzace • Nadmořská výška : 0 ~ 12192m

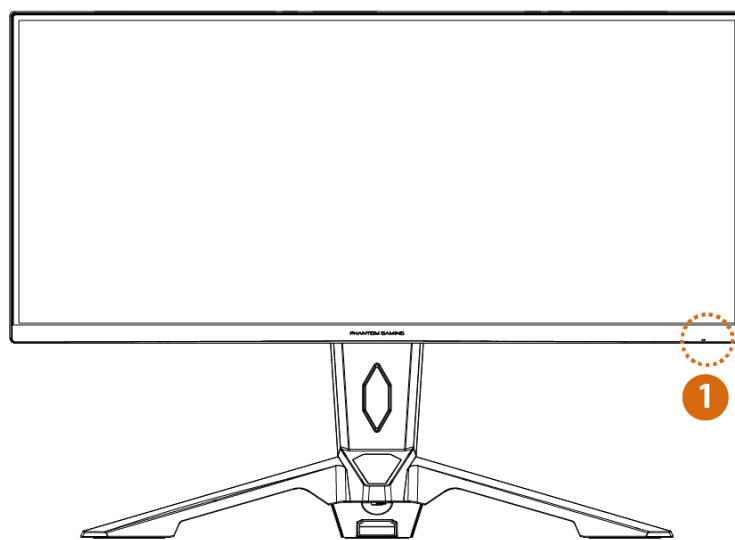
2.2 Předvolby režimů zobrazení

Standardní	Rozlišení	PG34WQ15R3A			Poznámka
		HDMI	DP	HDR	
IBM MODE DOS	720x400 @70Hz	V	V		
VGA	640x480 @60Hz	V	V		
	640x480 @67Hz	V	V		
	640x480 @72Hz	V	V		
	640x480 @75Hz	V	V		
SVGA	800x600 @56Hz	V	V		
	800x600 @60Hz	V	V		
	800x600 @72Hz	V	V		
	800x600 @75Hz	V	V		
XGA	1024x768 @60Hz	V	V		
	1024x768 @70Hz	V	V		
	1024x768 @75Hz	V	V		
SXGA	1280x1024 @60Hz	V	V		
	1280x1024 @75Hz	V	V		
WXGA+	1440x900 @60Hz	V	V		
WSXGA+	1680x1050 @60Hz	V	V		
----	1152x864 @75Hz	V	V		
	1280x960 @60Hz	V	V		
	1280x720 @60Hz	V	V		
Plné HD	1920x1080 @60Hz	V	V	V	
	1920x1080 @100Hz				
	1920x1080 @120Hz				
	1920x1080 @144Hz				
	1920x1080 @165Hz				
	1920x1080 @240Hz				
QHD	2560x1440 @60Hz	V	V		DTD
	2560x1440 @120Hz	V	V		DTD
	2560x1440 @144Hz				
	2560x1440 @165Hz				

WQHD	3440x1440 @60Hz	V	V	V	DTD (Výchozí)
	3440x1440 @85Hz	V	V	V	DTD
	3440x1440 @100Hz	V	V	V	DTD
	3440x1440 @120Hz		V	V	DTD
	3440x1440 @144Hz				
	3440x1440 @165Hz		V	V	DTD
UHD	3840x2160 @60Hz				
	3840x2160 @120Hz				
	3840x2160 @144Hz				
Rozlišení kmitočtu videa	640x480P 59.94/60Hz 4:3				
	720x480P 59.94/60Hz 4:3				
	720x480P 59.94/60Hz 16:9	V	V		
	720x576P 50Hz 4:3	V	V		
	720x576P 50Hz 16:9		V		
	1280x720P 50Hz 16:9	V	V		
	1280x720P 59.94/60Hz 16:9	V	V		
	1920x1080P 59.94/60Hz 16:9	V	V	V	
	1920x1080P 119.88/120Hz 16:9/1:1		V	V	
	2160P @25Hz				
	2160P @30Hz	V			
	2160P @50Hz	V		V	
	2160P @60Hz	V		V	
	2160p @120Hz				

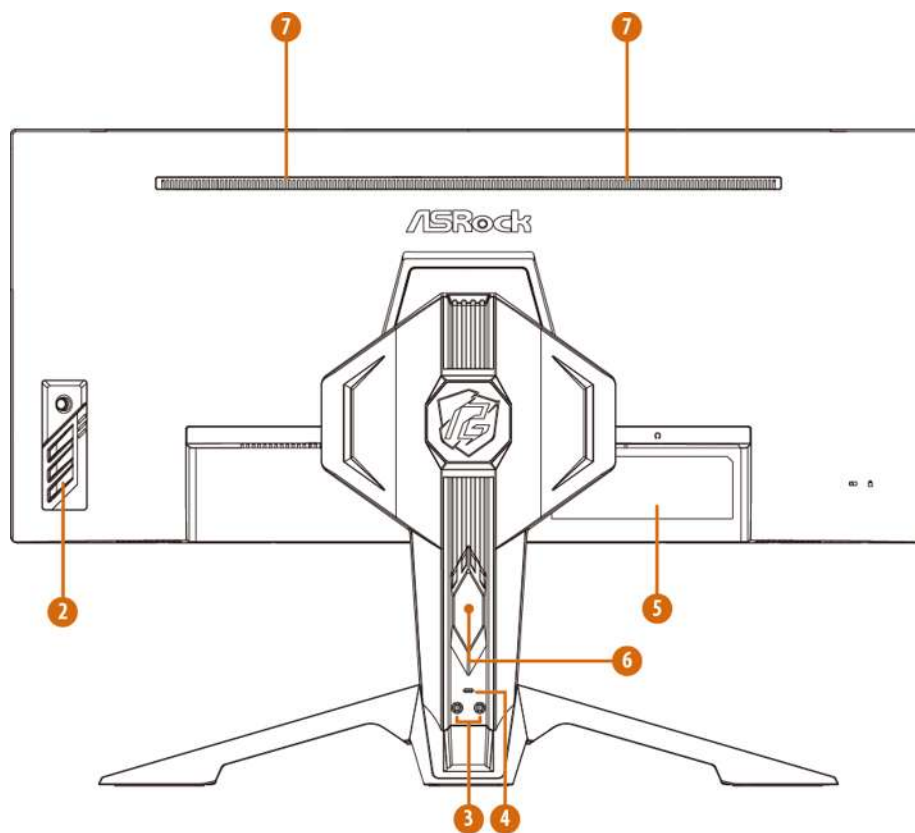
Kapitola 3 Přehled monitoru

Pohled zepředu



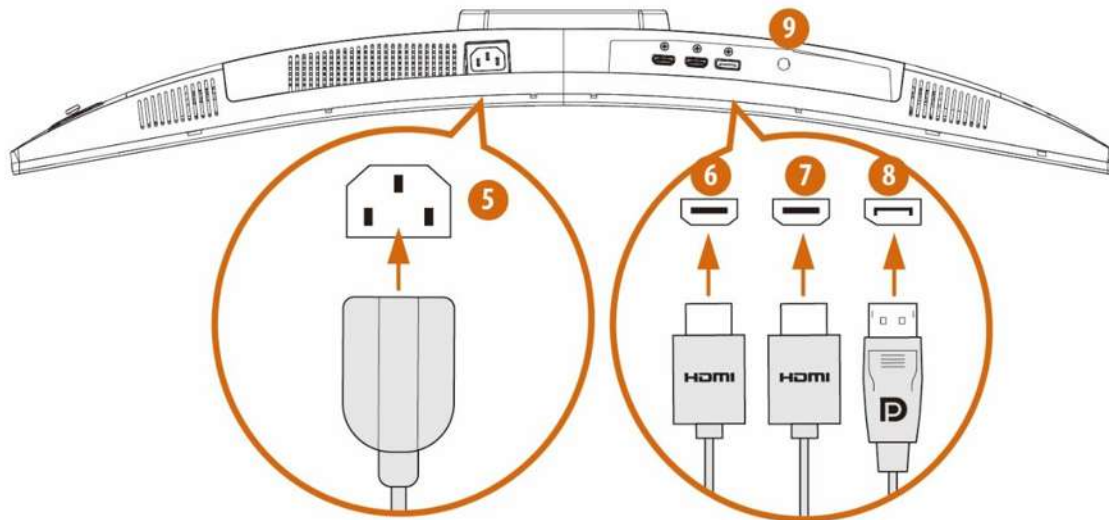
Č.	Položka	Indikace LED
1	Indikátor napájení	<ul style="list-style-type: none">• Modrá – zapnutý režim• Oranžová – pohotovostní režim• LED nesvítí – vypnutý režim

Zadní strana



Č.	Popis
2	Tlačítka napájení a OSD
3	Anténní porty (konektory SMA)
4	Port USB Type C
5	Sériový štítek
6	Slot pro uložení kabelů
7	Vestavěné reproduktory (2x2W)

Dolní strana:



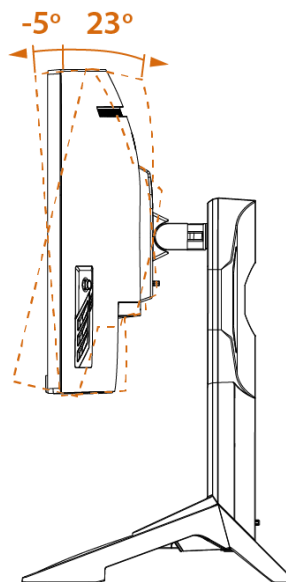
Č.	Položka
5	Vstup AC
6	Vstup HDMI
7	Vstup HDMI
8	Vstup DisplayPort
9	Výstup zvuku

Kapitola 4 Nastavení úhlu pohledu

Pro optimální sledování se doporučuje dívat se na celou plochu monitoru a poté upravit úhel monitoru podle vlastních preferencí.

Při nastavování úhlu monitoru držte stojan tak, abyste monitor nepřevrátili.

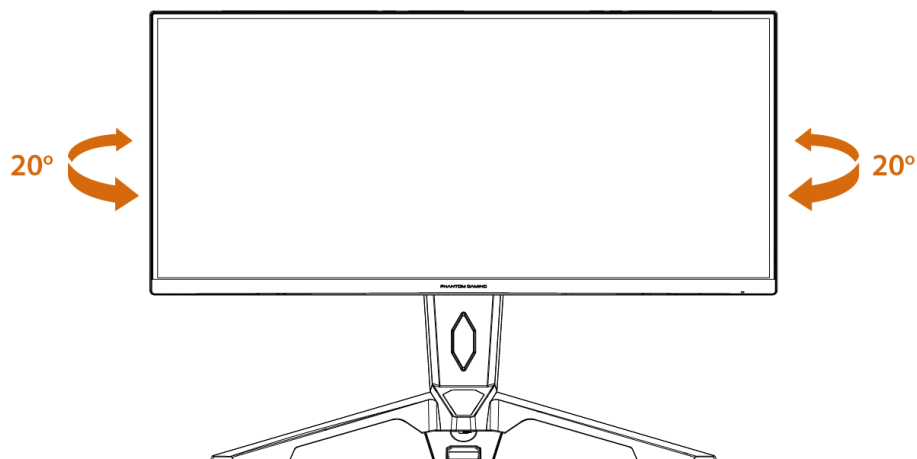
Úhel náklonu můžete nastavit od -5° do 23° .



Důležité

Při nastavování monitoru se nedotýkejte zobrazovacího panelu.

Monitor můžete natočit do úhlu.



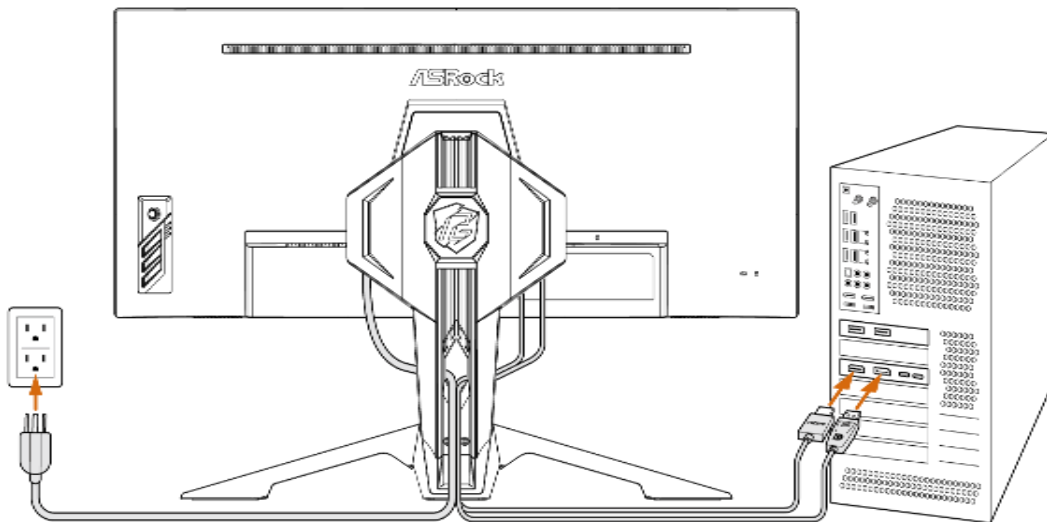
POZNÁMKA:

Při změně úhlu pohledu monitoru se nedotýkejte LCD obrazovky. Mohlo by dojít k poškození nebo zničení obrazovky LCD.

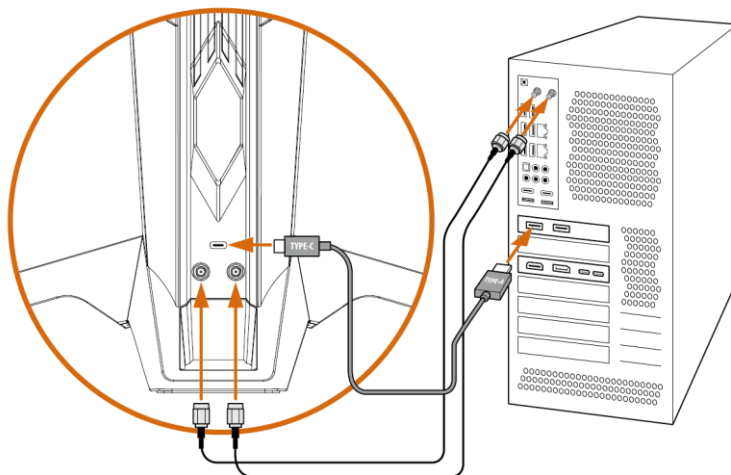
Při nastavování úhlu je třeba dávat pozor, abyste si nezachytili prsty nebo ruce.

Kapitola 5 Připojení monitoru

1. Vypněte počítač.
2. Připojte kabel videa od monitoru k počítači.
3. Připojte napájecí kabel k napájecí zásuvce monitoru.
4. Připojte síťový napájecí kabel k elektrické zásuvce.
5. Zapněte monitor.
6. Po zapnutí napájení počítače monitor automaticky rozpozná zdroj signálu.
7. Připojte jeden konec kabelu DisplayPort/HDMI k portu DisplayPort/HDMI monitoru.
*Pro zobrazení použijte připojení HDMI nebo DisplayPort.
8. Připojte druhý konec kabelu DisplayPort/HDMI k portu DisplayPort/HDMI počítače.

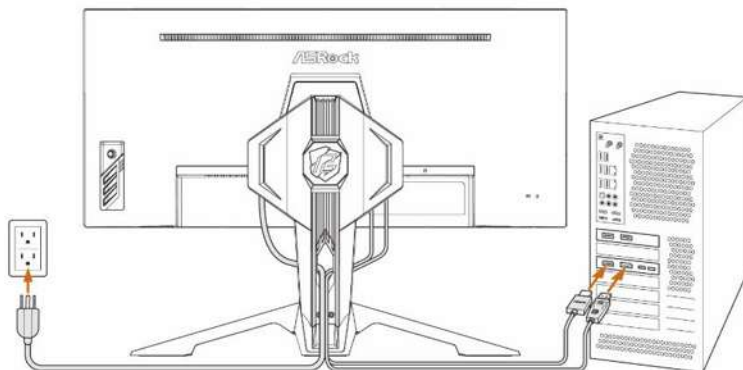


9. Připojení anténních kabelů mezi monitor a anténní porty na počítači.



10. Připojení monitoru k počítači pomocí kabelu USB typu A-C

*Port USB Type-C se používá pro napájení a vstup signálu pro přední PG Mini OLED a zadní ARGB osvětlení.

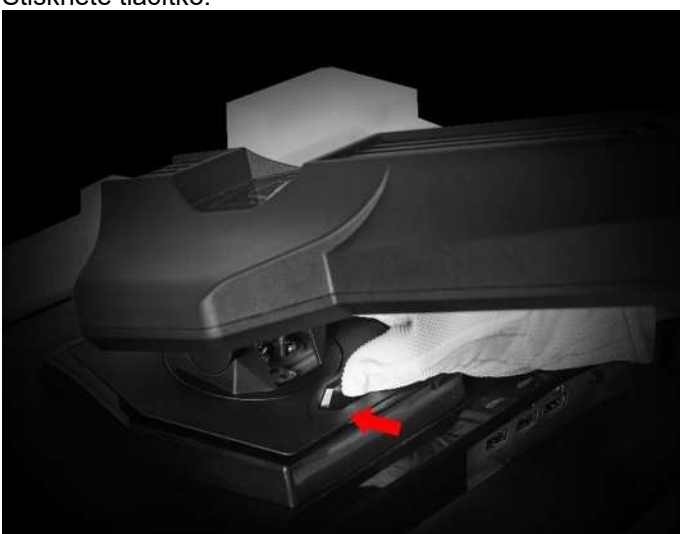


Kapitola 6 Odpojení stojanu (pro nástěnný držák VESA)

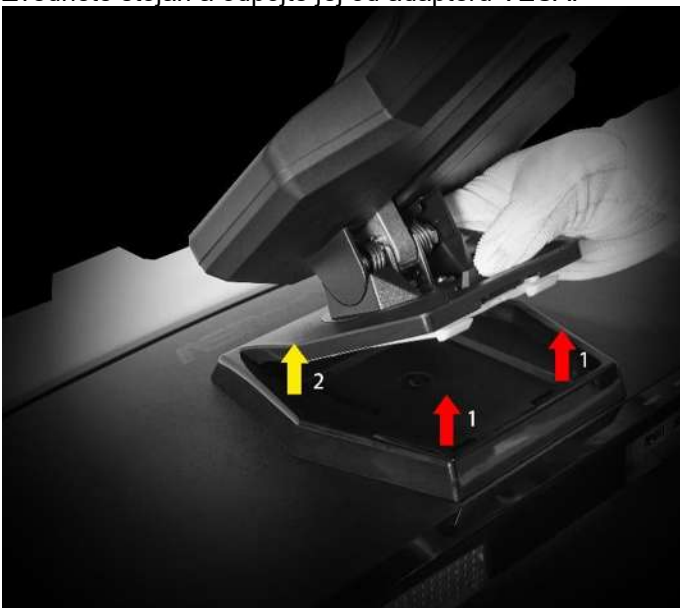
Důležité

Zabraňte poškození povrchu monitoru. Při odpojování stojanu monitoru vždy udržujte monitoru v jeho polystyrenovém (EPS) obalu.

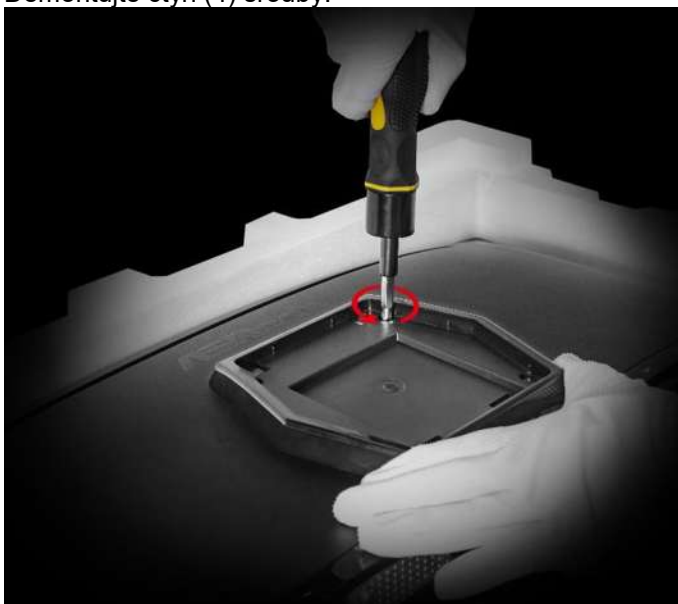
1. Odpojte napájecí a signálové kabely. Opatrně položte monitor obrazovkou dolů na polystyrenový obal monitoru.
2. Stiskněte tlačítko.



3. Zvedněte stojan a odpojte jej od adaptéru VESA.



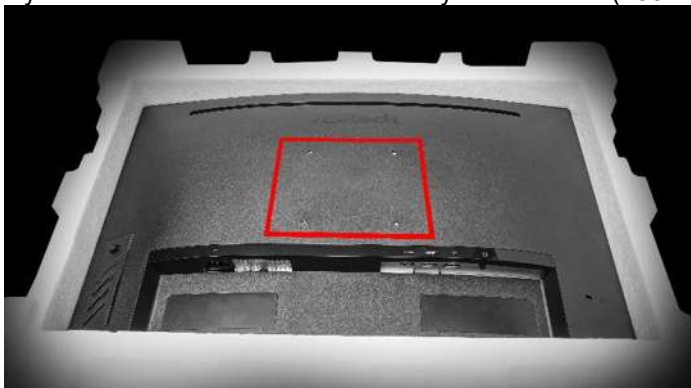
4. Demontujte čtyři (4) šrouby.



5. Vyjměte adaptér VESA z hlavy monitoru.



6. Nyní můžete začít instalovat nástěnný držák VESA (100 x 100 mm)!

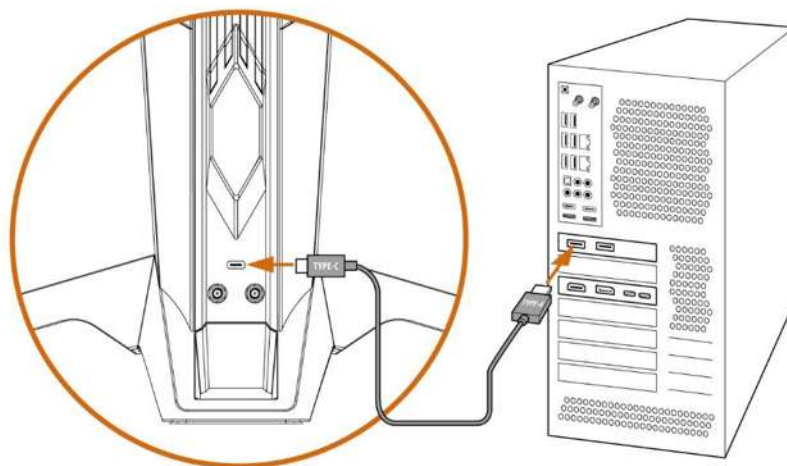


Kapitola 7 Uživatelská příručka POLYCHROME SYNC –

7.1 PG Mini OLED

Krok 1: Připojte stojan monitoru k počítači pomocí kabelu USB typu A-C.

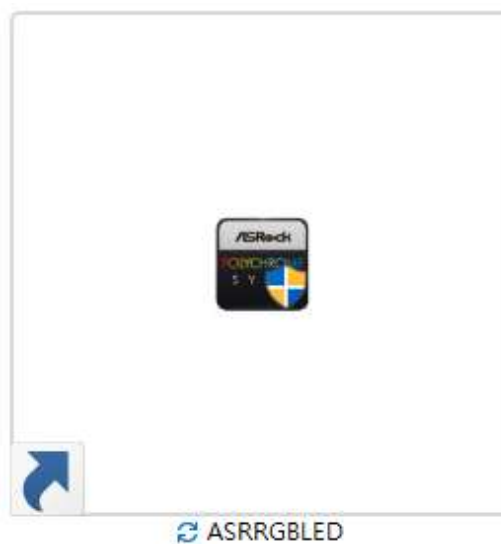
Poznámka: Port USB Type-C na stojanu slouží pro napájení a vstup signálu pro přední PG Mini OLED a zadní ARGB osvětlení.



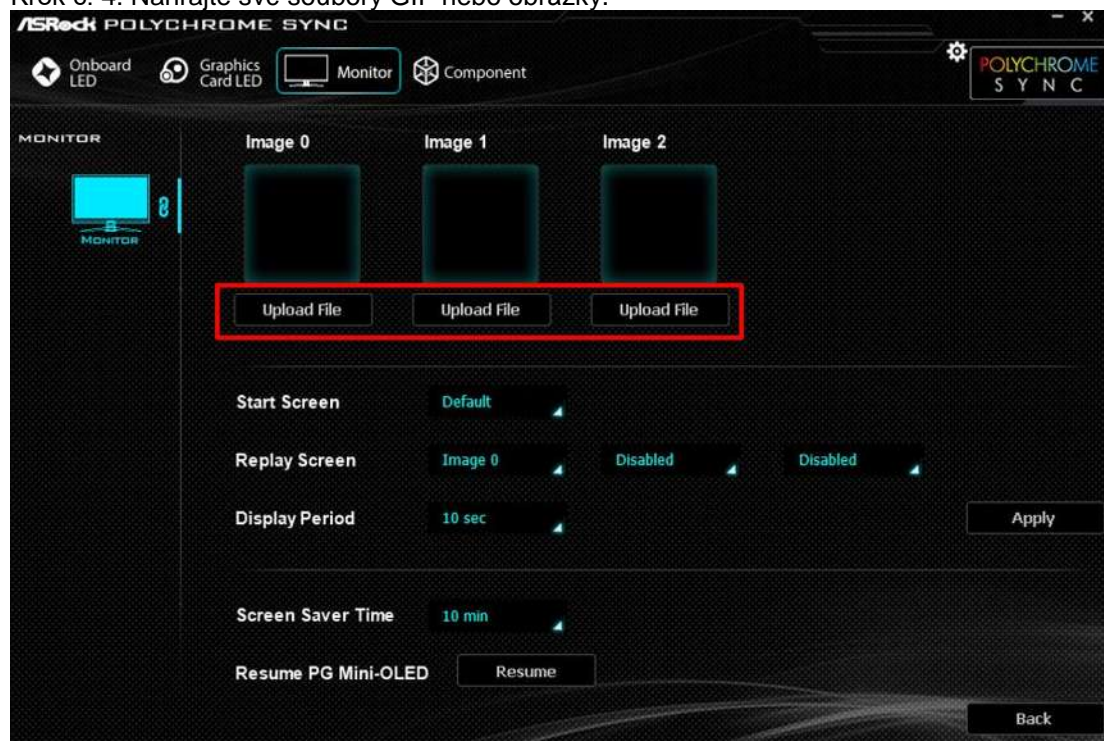
Krok č. 2: Stáhněte a nainstalujte software POLYCHROME SYNC.



Krok č. 3: Otevřete software POLYCHROME SYNC.

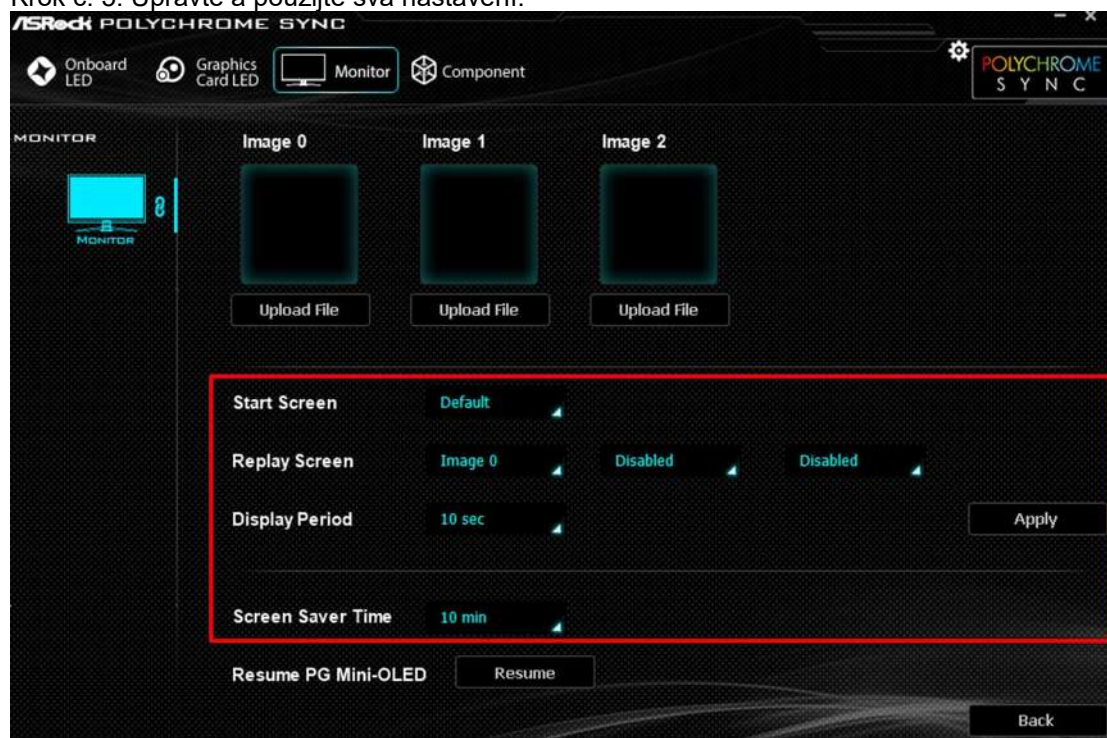


Krok č. 4: Nahrajte své soubory GIF nebo obrázky.



Upozornění: Pokud nic nenahrajete, výchozí obrázek bude logo hry Phantom. Kromě toho, pokud nahrajete pouze jeden obrázek, bude se střídavě přehrávat s logem PG, aby nedošlo k vypálení obrazovky.

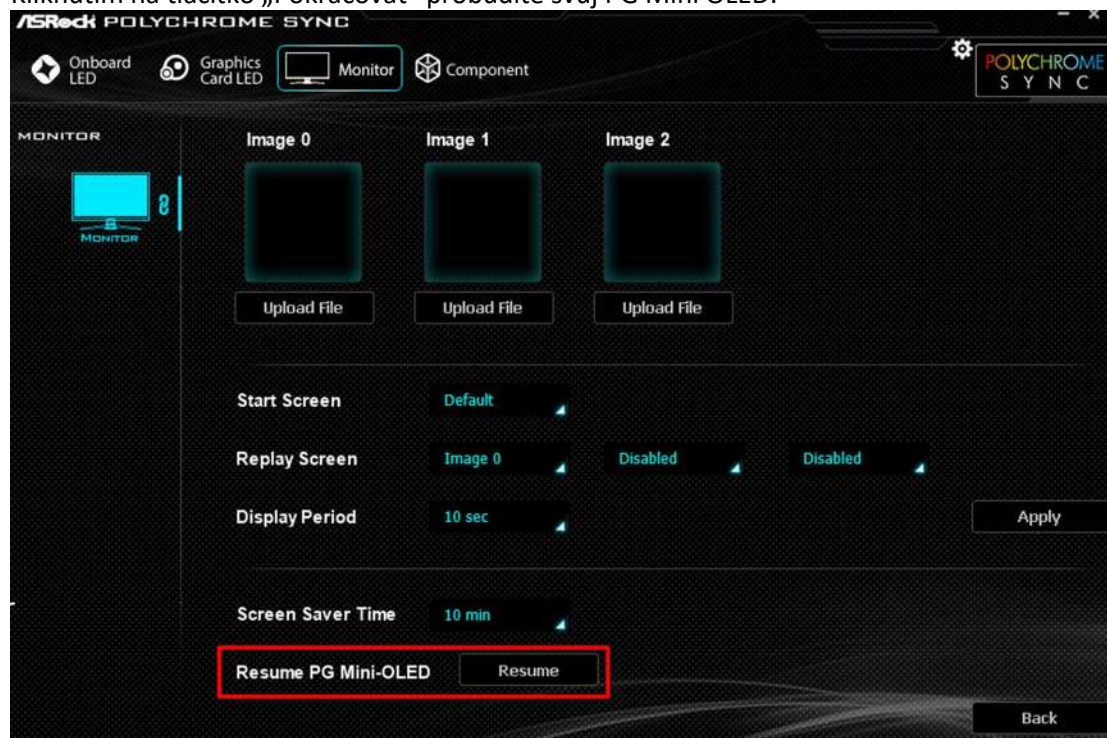
Krok č. 5: Upravte a použijte svá nastavení.



Tipy:

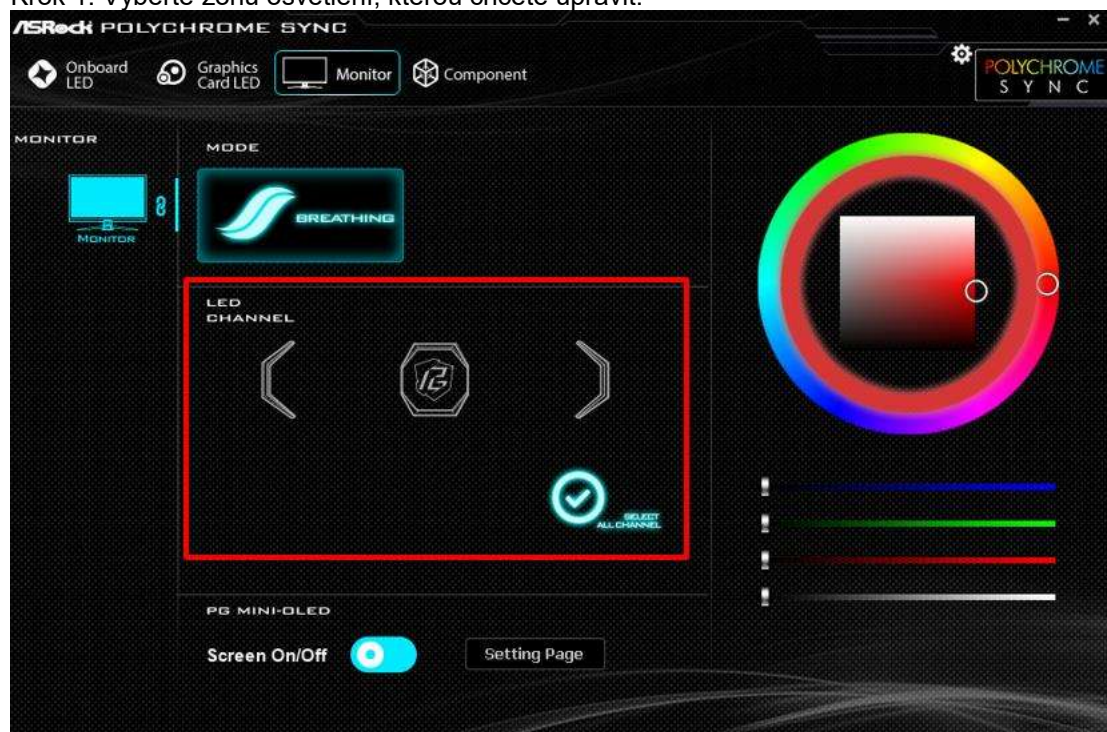
PG Mini OLED aktivuje režim spánku po chvíli zobrazení obrázků (v závislosti na době spořiče obrazovky).

Kliknutím na tlačítko „Pokračovat“ probudíte svůj PG Mini OLED.

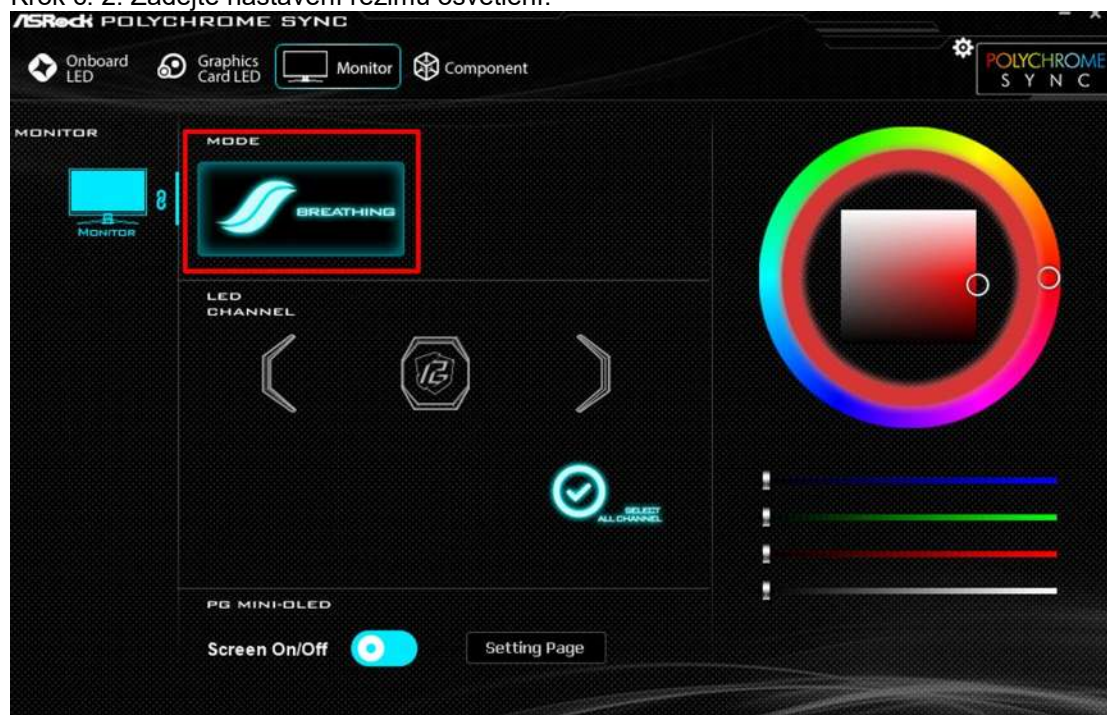


7.2 POLYCHROME RGB

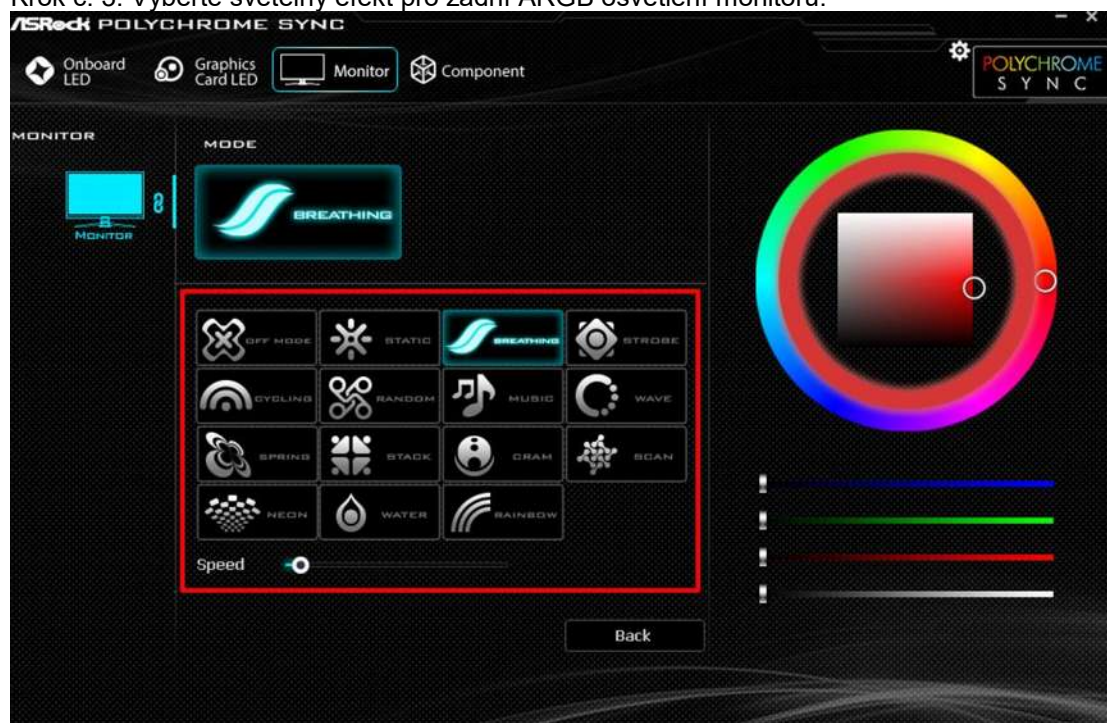
Krok 1: Vyberte zónu osvětlení, kterou chcete upravit.



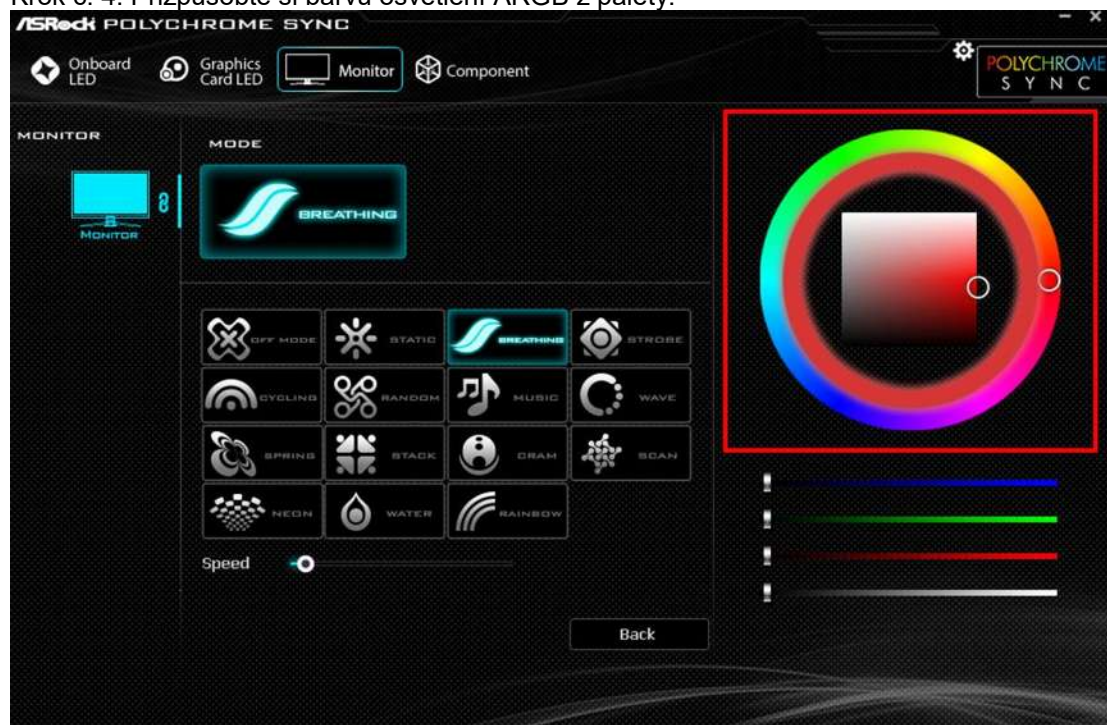
Krok č. 2: Zadejte nastavení režimu osvětlení.



Krok č. 3: Vyberte světelný efekt pro zadní ARGB osvětlení monitoru.



Krok č. 4: Přizpůsobte si barvu osvětlení ARGB z palety.



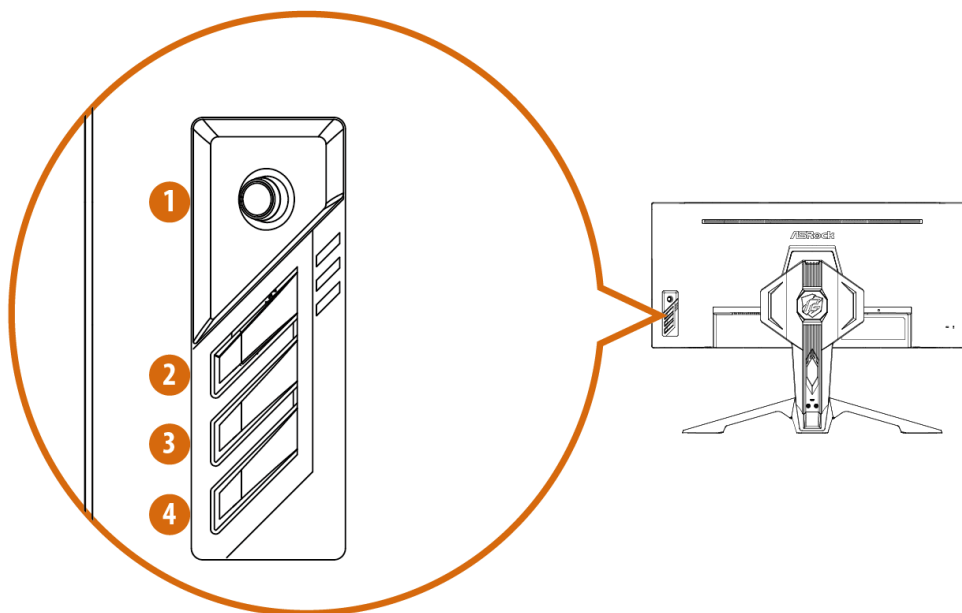
Kapitola 8 Nastavení OSD

Tato kapitola nabízí základní informace o nastavení OSD.

Důležité

Změny veškerých informací bez předchozího upozornění vyhrazeny.

8.1 Tlačítka nabídky OSD



Č.	Položka	Popis
1	Navigační ovladač	Vícsměrový ovládací prvek, který pomáhá při navigaci v nabídce OSD (On-Screen Display).
2	Režimy předvoleb	Aktivuje funkci režimů předvoleb, když je OSD VYPNUTO, procházejte ikony úprav, když je OSD zapnuto, nebo upravuje funkci, když je funkce aktivována.
3	Jas	Upraví podsvícení, když je OSD VYPNUTO.
4	Výkon	Stisknutím vypínače zapnete monitor.

8.2 Nabídky OSD (popis ovládání funkcí)

Funkce: Světelnost



Položka hlavní nabídky	Položka podnabídky	Podnabídka	Popis	
Světelnost	Kontrast	0-100	Kontrast z digitálního registru.	
	Jas	0-100	Nastavení podsvícení	
	Režimy předvoleb	Standardní		Standardní režim
		Text		Textový režim
		Internet		Režim internetu
		Hra		Herní režim
		Film		Režim Film
	DCR	Sport		Sportovní režim
		Zapnuto		Dynamický kontrastní poměr
	Vypnuto			
MPRT	Zapnuto		Funkce MPTRT zapnuto/vypnuto	

Funkce: Nastavení obrazu



Položka hlavní nabídky	Položka podnabídky	Podnabídka	Popis
Nastavení obrazu	Poměr stran obrazu	Celá	Výběr poměru stran obrazu
		Poměr stran	
	OD	Zapnuto	Nastavení potlačení
		Vypnuto	
	FreeSync Premium	Zapnuto	FreeSync Premium zapnuto nebo vypnuto
		Vypnuto	
	HDR	Automaticky	HDR automaticky nebo vypnuto
		Vypnuto	

Funkce: Teplota barev



Položka hlavní nabídky	Položka podnabídky	Podnabídka	Popis
Teplota barev	Teplé	-	Zobrazí teplotu teplých barev z paměti EEPROM.
		-	Zobrazí normální teplotu barev z paměti EEPROM.
		-	Zobrazí teplotu studených barev z paměti EEPROM.
	Uživatel	Červená	Slouží k zesílení červené z digitálního registru.
		Zelená	Slouží k zesílení zelené z digitálního registru.
		Modrá	Slouží k zesílení modré z digitálního registru.

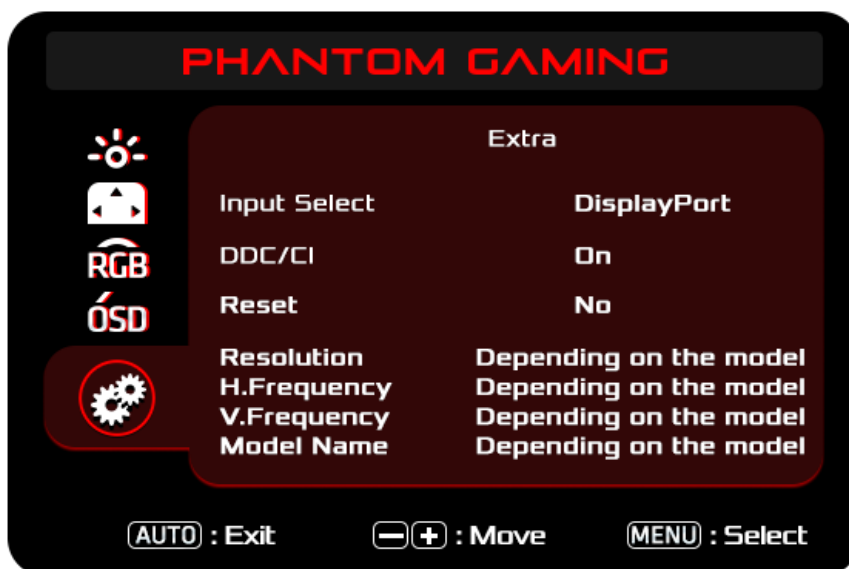
	sRGB	—	Zobrazí barevnou teplotu sRGB z paměti EEPROM.
	Potlačení modrého světla	0~10 (Úroveň)	Herní monitor Phantom s technologií ASRock Low Blue Light snižuje vyzařování škodlivého modrého světla na displeji, aby se zabránilo únavě očí.

Funkce: Nastavení OSD



Položka hlavní nabídky	Položka podnabídky	Podnabídka	Popis
Nastavení OSD	H. pozice	0-100	Slouží k úpravě vodorovné pozice nabídky OSD
	V. pozice	0-100	Slouží k úpravě svislé pozice nabídky OSD
	Časový limit	5-100	Slouží k úpravě časového intervalu nabídky OSD
	Jazyk	—	Slouží k výběru jazyka OSD

Funkce: Další



Položka hlavní nabídky	Položka podnabídky	Podnabídka	Popis
Další	Výběr vstupu	Automaticky	Vyberte zdroj vstupu
		HDMI1	
		HDMI2	
		DisplayPort	
	DDC/CI	Zapnuto nebo Vypnuto	Zapnutí/vypnutí podpory DDC/CI
Resetovat	Ano nebo ne	Obnovte výchozí nastavení nabídky.	
Informace	—	Zobrazit informace o hlavním zdroji obrazu.	

Kapitola 9 Odstraňování problémů

Problém a dotaz	Možné řešení
LED kontrolka napájení nesvítí	<ul style="list-style-type: none"> • Zkontrolujte, zda je vypínač napájení v poloze ZAPNUTO. • Musí být připojen napájecí kabel.
Není signál	<ul style="list-style-type: none"> • Zkontrolujte, zda je správně připojen signální kabel. Pokud je konektor uvolněný, utáhněte šrouby konektoru. • Zkontrolujte, zda připojovací kolíky signálního kabelu nejsou
Obraz je rozmazaný	<ul style="list-style-type: none"> • Upravte ovládací prvky pro kontrast a jas.
Obraz skáče nebo je na něm vlnový vzor	<ul style="list-style-type: none"> • Přesuňte elektrická zařízení, která mohou způsobit rušení, dále od monitoru.
Kontrolka LED napájení svítí (oranžová), ale nezobrazuje se žádné video nebo žádný obraz.	<ul style="list-style-type: none"> • Vypínač napájení počítače musí být v poloze ZAPNUTO. • Počítačová grafická karta musí být pevně usazena ve své patici. • Ujistěte se, že je videokabel monitoru správně připojen k počítači. • Zkontrolujte kabel videa monitoru a také, zda nejsou žádné vývody ohnuty. • Ujistěte se, že je počítač funkční, stisknutím klávesy CAPS LOCK na klávesnici a zároveň sledujte kontrolku LED funkce CAPS LOCK. Po stisknutí klávesy CAPS LOCK by se měla kontrolka rozsvítit nebo zhasnout.
Chybí jedna ze základních barev (ČERVENÁ, ZELENÁ nebo MODRÁ)	<ul style="list-style-type: none"> • Zkontrolujte kabel videa monitoru a také, zda nejsou žádné vývody ohnuty.
Obraz má barevné vady (bílá barva není bílá)	<ul style="list-style-type: none"> • Upravte barvu RGB nebo vyberte teplotu barev.
Špatný jas nebo kontrast	<ul style="list-style-type: none"> • Když se jas obrazovky po určité době používání sníží a funkce displeje je omezena, odešlete jej do našeho autorizovaného servisního střediska k opravě.
Nelze otevřít nabídku OSD.	<ul style="list-style-type: none"> • Vypněte monitor, odpojte napájecí kabel a znovu jej zapojte, poté zapněte monitor. • Zkontrolujte, zda je nabídka OSD uzamčena? Pokud ano, stisknutím a podržením navigačního tlačítka po dobu 5~6 sekund odemkněte nabídku OSD.

Kapitola 10 Bezpečnostní pokyny

- Přečtěte si pečlivě a důkladně tyto bezpečnostní pokyny.
- Dodržujte veškerá upozornění a varování na zařízení nebo v uživatelské příručce.
- S opravou se obraťte pouze na kvalifikovaného servisního technika.

Výkon

- Před připojením zařízení k elektrické zásuvce zkontrolujte, zda se napětí nachází v bezpečném rozsahu a zda bylo správně nastaveno na hodnotu 100 – 240 V.
- Pokud je napájecí kabel dodáván se 3kolíkovou zástrčkou, nevyřazujte ochranný zemnicí kolík ze zástrčky. Toto zařízení musí být připojeno k uzemněné elektrické zásuvce.
- Ujistěte se, že rozvodová síť v místě instalace obsahuje jistič 120/240 V, 20 A (maximálně).
- Nebude-li zařízení určitou dobu používáno, vždy odpojte síťový napájecí kabel nebo vypněte elektrickou zásuvku, aby se nespotřebovala žádná elektrická energie.
- Umístěte napájecí kabel tak, aby se po něm nešlapalo. Na napájecí kabel nic nepokládejte.
- Pokud je toto zařízení dodáno s adaptérem, používejte pouze AC adaptér dodávaný společností ASRock schválený pro použití s tímto zařízením.

Evropská unie:



Baterie, sady baterií a akumulátory nepatří do běžného domovního odpadu. Využijte veřejné systémy sběru, recyklace a zpracování těchto materiálů, odpovídající místním předpisům.

Kalifornie, USA:



Knoflíková baterie může obsahovat chloristan a při recyklaci nebo likvidaci na území Kalifornie proto vyžaduje zvláštní zacházení. Další informace naleznete na: <https://dtsc.ca.gov/perchlorate/>

Prostředí

- Abyste snížili možnost úrazů způsobených teplem nebo přehřátí zařízení, nepokládejte zařízení na měkký, nestabilní povrch a neblokuje jeho vzduchové ventilátory.
- Používejte toto zařízení pouze na tvrdém, rovném a stabilním povrchu.
- Abyste zabránili převrácení zařízení, zajistěte zařízení ke stolu, stěně nebo pevnému předmětu pomocí uzávěru proti převrácení, který pomůže zařízení správně podepřít a bezpečně jej udržet na místě.
- Aby se zabránilo požáru nebo úrazu elektrickým proudem, udržujte toto zařízení mimo dosah vlhkosti a vysokých teplot.
- Neponechávejte zařízení v nevhodném prostředí o teplotě nad 60 °C nebo pod -20 °C – mohlo by dojít k poškození zařízení.
- Maximální provozní teplota je okolo 40 °C.
- Před čištěním zařízení nezapomeňte odpojit zástrčku síťového napájecího kabelu. K čištění zařízení použijte měkký hadřík a nepoužívejte chemické přípravky. V žádném případě nelijte žádnou tekutinu do otvoru – mohlo by dojít k poškození zařízení nebo k úrazu elektrickým proudem.
- Vždy udržujte objekty se silným magnetickým nebo elektrickým polem mimo zařízení.
- Dojde-li k některé z následujících situací, nechte zařízení zkontrolovat servisním pracovníkem:
 - Je poškozen napájecí kabel nebo zástrčka.
 - Do zařízení vnikla tekutina.
 - Zařízení bylo vystaveno vlhkosti.
 - Zařízení nefunguje správně nebo podle uživatelské příručky.
 - Zařízení bylo vystaveno pádu a poškodilo se.
 - Zařízení nese zřetelnou známku poškození.

Varování!

Nadměrné sledování obrazovky může způsobit poškození zraku.

Doporučení:

Po každých 30 minutách sledování obrazovky si udělejte 10minutovou přestávku. Děti mladší 2 let by se neměly na obrazovku dívat. Děti od 2 let by se měly dívat pouze omezeně a méně než hodinu denně.

Prohlášení o shodě CE

Toto zařízení splňuje požadavky harmonizační směrnice zákonů členských zemí o elektromagnetické kompatibilitě (2014/30/EU), směrnice o nízkém napětí (2014/35/EU), směrnice ErP (2009/125/EC) a směrnice RoHS (2011/65/EU). Na základě testování tohoto produktu bylo zjištěno, že splňuje harmonizované normy pro IT vybavení, které byly vydány v rámci rozhodnutí o směrnicích Evropské unie.

**Kontaktní informace ASRock**

ASRock EUROPE BV

Adresa: Bijsterhuizen 11-11, 6546 AR Nijmegen, Nizozemsko

Telefon: +31-24-345-44-33

Technická podpora

Telefon: +31-24-345-44-33

Podpora online <https://event.asrock.com/tsd.asp>

Informace o produktu pro energetický štítek EU

<https://eprel.ec.europa.eu/qr/1115756>

Prohlášení FCC o rušení rádiových frekvencí

Toto zařízení bylo testováno a bylo shledáno, že vyhovuje omezením pro digitální zařízení třídy B, dle části 15 pravidel Federální komunikační komise (FCC). Tato omezení mají poskytnout rozumnou ochranu před škodlivým rušením pro instalace v obytných prostorách. Toto zařízení vytváří, používá a může vyzařovat elektromagnetické záření na rádiových frekvencích a při zanedbání pokynů pro instalaci a používání podle návodu na použití může způsobit nežádoucí rušení rozhlasového a televizního vysílání. Nicméně nelze zaručit, že v konkrétní instalaci nedojde k rušení. Pokud toto zařízení způsobuje škodlivé rušení příjmu rozhlasu nebo televize, což lze zjistit tak, že zařízení vypnete a zapnete, uživateli doporučujeme zkusit odstranit rušení pomocí jedné nebo několika z následujících metod:



- Otočit nebo přemístit přijímací anténu.
- Zvětšit odstup mezi zařízením a přijímačem.
- Připojit zařízení do zásuvky na jiném okruhu, než do kterého je připojen přijímač.
- Požádejte o pomoc prodejce nebo zkušeného rádiového/televizního technika.

Poznámka 1

V případě jakýchkoli změn nebo úprav tohoto zařízení, které nebyly výslovně schváleny stranou odpovědnou za shodu, hrozí uživateli ztráta oprávnění používat toto zařízení.

Poznámka 2

Aby byly dodrženy limity vyzařování, musejí být používány stíněné kabely rozhraní a napájecí kabel (pokud jsou součástí zapojení).

Toto zařízení vyhovuje části 15 předpisů FCC. Provoz je podmíněn splněním následujících dvou podmínek:

Toto zařízení nesmí způsobovat škodlivé rušení, a

Toto zařízení musí přijmout veškeré přijaté rušení, včetně rušení, které by mohlo způsobit nežádoucí činnost.

Kontaktní informace ASRock

ASRock America, Inc.

Adresa: 13848 Magnolia Ave, Chino, CA91710, USA

Telefon: +1-909-590-8308

Technická podpora

Telefon: +1-909-590-8308

Podpora online <https://event.asrock.com/tsd.asp>

Prohlášení WEEE

Podle Směrnice Evropské unie („EU“) o odpadních elektrických a elektronických zařízeních, směrnice 2012/19/EU, produkty „elektrických a elektronických zařízení“ již nelze likvidovat jako komunální odpad a výrobci krytých elektronických zařízení budou povinni vzít zpět takové produkty po uplynutí doby jejich životnosti.



Informace o chemických látkách

V souladu s předpisy upravujícími používání chemických látek, jako jsou směrnice EU REACH (směrnice Evropského parlamentu a Rady ES č. 1907/2006), poskytuje společnost ASRock informace o chemických látkách použitých ve svých produktech, na webu:

Směrnice RoHS

Japonské materiálové prohlášení JIS-C0950

Japonský regulační požadavek, definovaný ve specifikaci JIS C 0950, požaduje, aby výrobci poskytli Prohlášení o obsahu materiálu pro určité kategorie elektronických produktů, uvedených do prodeje po 1. červenci 2006.

Směrnice RoHS pro Indii

Tento výrobek splňuje směrnici „India E-waste (Management and Handling) Rule 2016“ a zakazuje používání olova, rtuti, šestimocného chromu, polybromovaných bifenylovů a polybromovaných difenyletherů v koncentracích přesahujících 0,1 % hmotnosti a 0,01 % hmotnosti pro kadmium, kromě výjimek stanovených v Plánu 2 směrnice.



Termíny HDMI, HDMI High-Definition Multimedia Interface, HDMI trade dress a loga HDMI jsou ochranné známky nebo registrované ochranné známky společnosti HDMI Licensing Administrator, Inc.



Poznámka k autorským právům a ochranným známkám

Copyright © ASRock Inc. Všechna práva vyhrazena. Logo ASRock je registrovaná ochranná známka společnosti ASRock Inc. Veškeré ostatní známky a názvy zmíněné v tomto dokumentu jsou ochranné známky příslušných společností. Neposkytujeme žádnou výslovnou ani předpokládanou záruku přesnosti ani úplnosti. Společnost ASRock si vyhrazuje právo tento dokument kdykoli změnit bez předchozího upozornění.

Technická podpora

Dojde-li k problému s vaším produktem, který nelze odstranit podle uživatelské příručky, kontaktujte místo zakoupení nebo místního distributora. Nebo vyhledejte další pomoc na webu <https://www.asrock.com>.

Upozornění k autorským právům

Bez písemného souhlasu společnosti ASRock Inc nesmí být žádná část této dokumentace reprodukována, přepisována, přenášena nebo překládána do jakéhokoli jazyka, v jakékoli formě nebo jakýmkoli prostředky, s výjimkou duplikace dokumentace kupujícím pro účely zálohování.

Produkty a názvy firem v této dokumentaci mohou, ale nemusí být registrovanými obchodními známkami nebo copyrighty příslušných firem, a používají se zde pouze pro identifikaci a objasnění a ve prospěch jejich majitelů, bez záměru poškodit cizí práva.

Toto zařízení vyhovuje části 15 předpisů FCC. Provoz je podmíněn splněním následujících dvou podmínek:

- (1) toto zařízení nesmí způsobovat škodlivé rušení, a
- (2) toto zařízení musí přijmout veškeré přijaté rušení, včetně rušení, které by mohlo způsobit nežádoucí činnost.

Právní omezení

Vzhledem k tomu, že specifikace monitoru a firmware mohou být aktualizovány, obsah této dokumentace se může bez upozornění změnit. V případě jakýchkoli úprav této dokumentace bude aktualizovaná verze k dispozici na webových stránkách ASRock bez dalšího upozornění.

Pokud potřebujete technickou podporu související s touto základní deskou, navštivte naše webové stránky, kde najdete konkrétní informace o modelu, který používáte. Nejnovější seznam podpory monitorů najdete také na webu ASRock.

Web společnosti ASRock: <http://www.asrock.com>