



Séria G

LCD Monitor

G2412 (3BA4)

G2422 (3BA4)

G2422P (3BA4)

G2712 (3CB5)

G2722 (3CB5)

Návod na obsluhu

Obsah

Začíname.....	3
Obsah Balenia.....	3
Inštalácia stojana monitora.....	4
Nastavenie monitora.....	7
Prehľad monitora.....	9
Pripojenie monitora k počítaču.....	13
Nastavenie OSD.....	15
Navi Key (Navigačné tlačidlo).....	15
Hot Key (Tlačidlo rýchlej voľby).....	16
Ponuky OSD.....	17
Gaming (Hranie hier).....	17
Professional (Profesionálny).....	19
Image (Obraz).....	20
Input Source (Vstupný zdroj).....	21
Navi Key (Navigačné tlačidlo).....	22
Setting (Nastavenie).....	22
Technické údaje.....	24
Predvolené zobrazovacie režimy.....	26
Riešenie problémov.....	27
Bezpečnostné pokyny.....	28
Osvedčenie TÜV Rheinland.....	30
Regulačné poznámky.....	31

Prepracované vydanie

V1.0, 2022/01

Začíname

Táto kapitola uvádza informácie o postupoch inštalácie a nastavenia hardvéru. Počas pripájania zariadení buďte opatrní pri držaní zariadení a aby ste predišli vzniku statickej elektriny, používajte uzemnené pútko na zápästie.

Obsah Balenia

Monitor	G2412
	G2422
	G2422P
	G2712
	G2722
Dokumentácia	Návod na rýchle spustenie
Príslušenstvo	Stojan so skrutkami
	Základňa stojana so skrutkami
	Kryt stojana (pre G2412, G2422, G2712 a G2722)
	Skrutky pre držiaky na montáž na stenu (pre G2422, G2422P a G2722)
	Napájací kábel
	Externý zdroj napájania
Káble	Kábel DisplayPort

Dôležité

- *Kontaktujte miesto nákupu alebo miestneho distribútora, ak sú nejaké položky poškodené alebo chýbajú.*
- *Obsah balenia sa môže líšiť v závislosti od krajiny.*
- *Dodaný napájací kábel je výslovne určený pre tento monitor a nemal by sa používať s inými výrobkami.*

Inštalácia stojana monitora

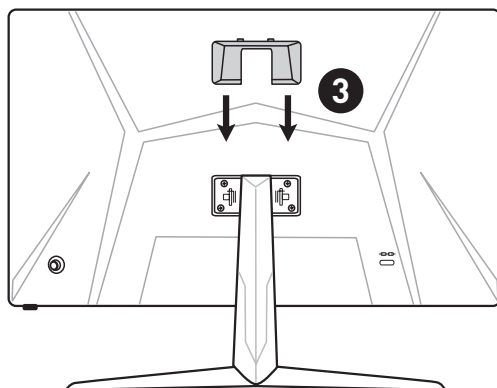
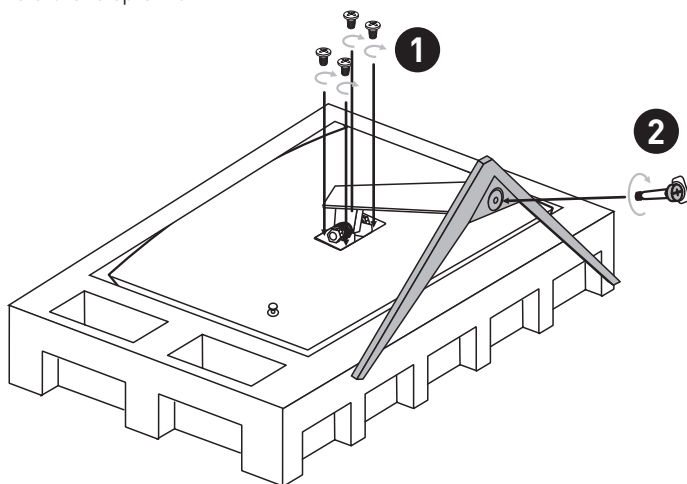


Dôležité

- Pred inštaláciou stojana odstráňte skrutky z drážky monitora, ak je to potrebné.
- Umiestnite monitor na mäkký, chránený povrch, aby nedošlo k poškrabaniu zobrazovacieho panela.

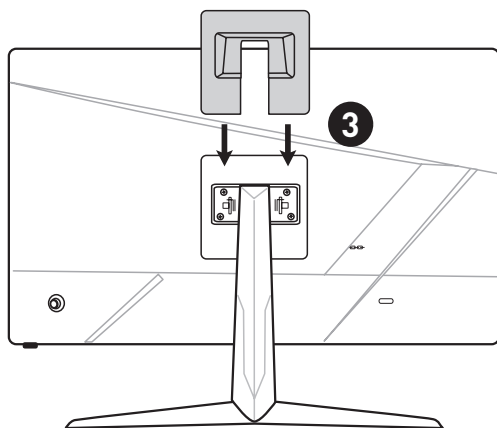
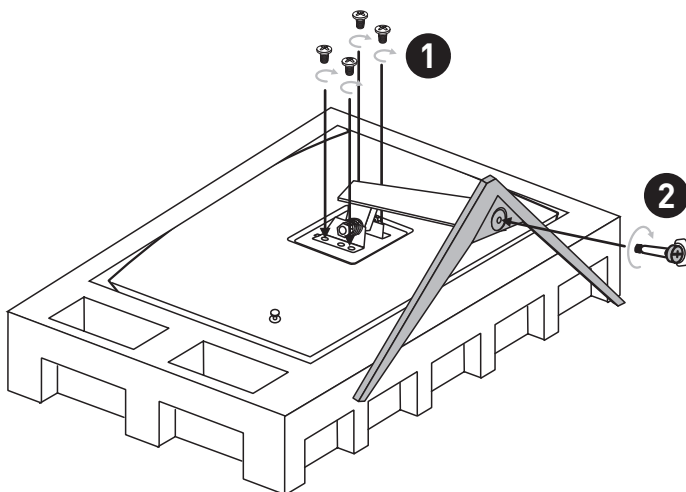
G2412/G2712

1. Nechajte monitor v jeho ochrannom penovom obale. Zarovnajte držiak stojana s drážkou monitora. Pritiahnite držiak stojana pomocou skrutiek.
2. Pripojte základňu k stojanu a pritiahnutím skrutky základne zaistíte základňu.
3. Zarovnajte a potlačte kryt stojana smerom k drážke monitora tak, aby zacvakol na miesto.
4. Pred uvedením monitora do vzpriamenej polohy sa uistite, že je zostava stojana nainštalovaná správne.



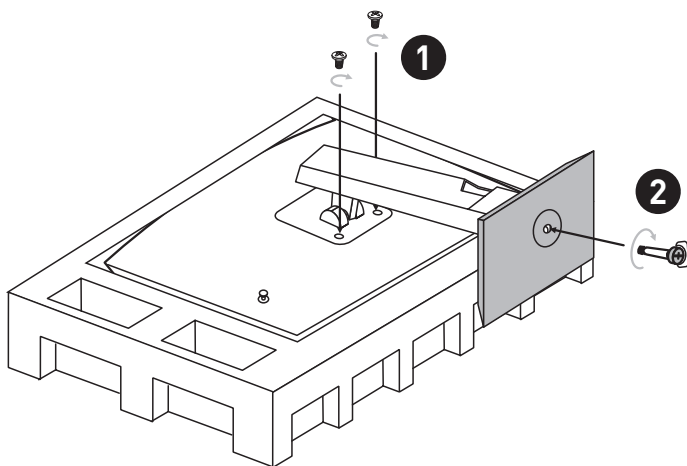
G2422/G2722

1. Nechajte monitor v jeho ochrannom penovom obale. Zarovnajte držiak stojana s drážkou monitora. Pritiahnite držiak stojana pomocou skrutiek.
2. Pripojte základňu k stojanu a pritiahnutím skrutky základne zaistite základňu.
3. Zarovnajte a potlačte kryt stojana smerom k drážke monitora tak, aby zacvakol na miesto.
4. Pred uvedením monitora do vzpriamenej polohy sa uistite, že je zostava stojana nainštalovaná správne.



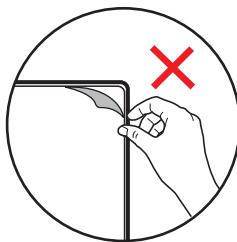
G2422P

1. Nechajte monitor v jeho ochrannom penovom obale. Zarovnajte držiak stojana s drážkou monitora. Pritiahnite držiak stojana pomocou skrutiek.
2. Pripojte základňu k stojanu a pritiahtnutím skrutky základne zaistite základňu.
3. Pred uvedením monitora do vzpriamenej polohy sa uistite, že je zostava stojana nainštalovaná správne.



Dôležité

- Na panel nepoužívajte žiadne ostré predmety.
- Drážku na inštaláciu držiaka stojana je možné použiť aj na montáž na stenu. Požiadajte svojho predajcu o správnu súpravu na montáž na stenu.
- Tento výrobok sa dodáva **BEZ** ochrannej fólie, ktorú by mal používateľ odstraňovať! Akékoľvek poškodenie výrobku vrátane odstránenia polarizačnej fólie môže ovplyvniť záruku!



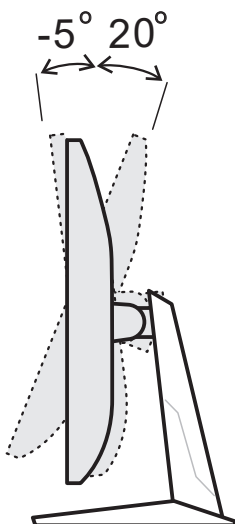
Nastavenie monitora

Tento monitor je skonštruovaný tak, aby zaisťoval vaše maximálne pohodlie pri sledovaní vďaka svojim možnostiam nastavenia.

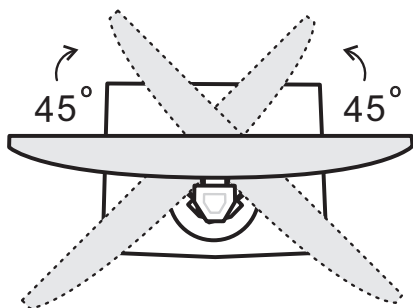
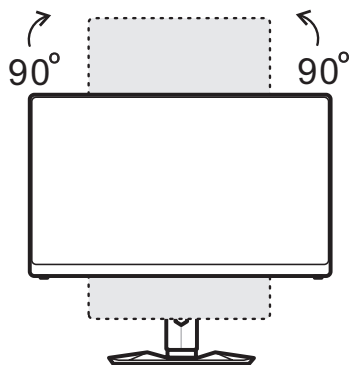
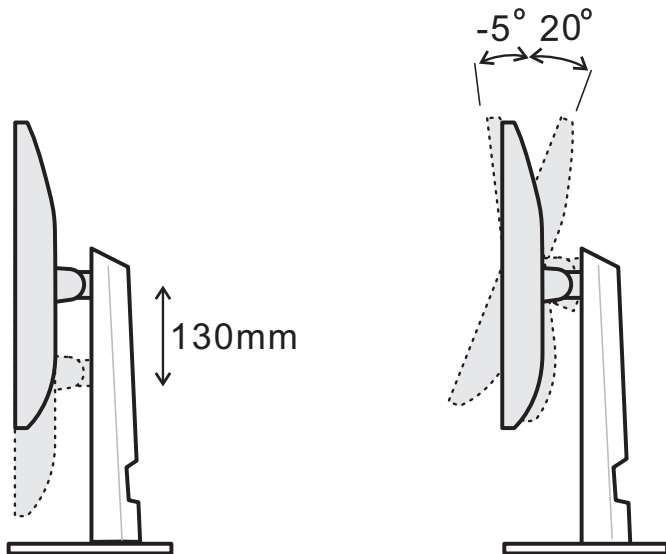
Dôležité

- Pri nastavovaní monitora sa nedotýkajte zobrazovacieho panela.

G2412/G2422/G2712/G2722

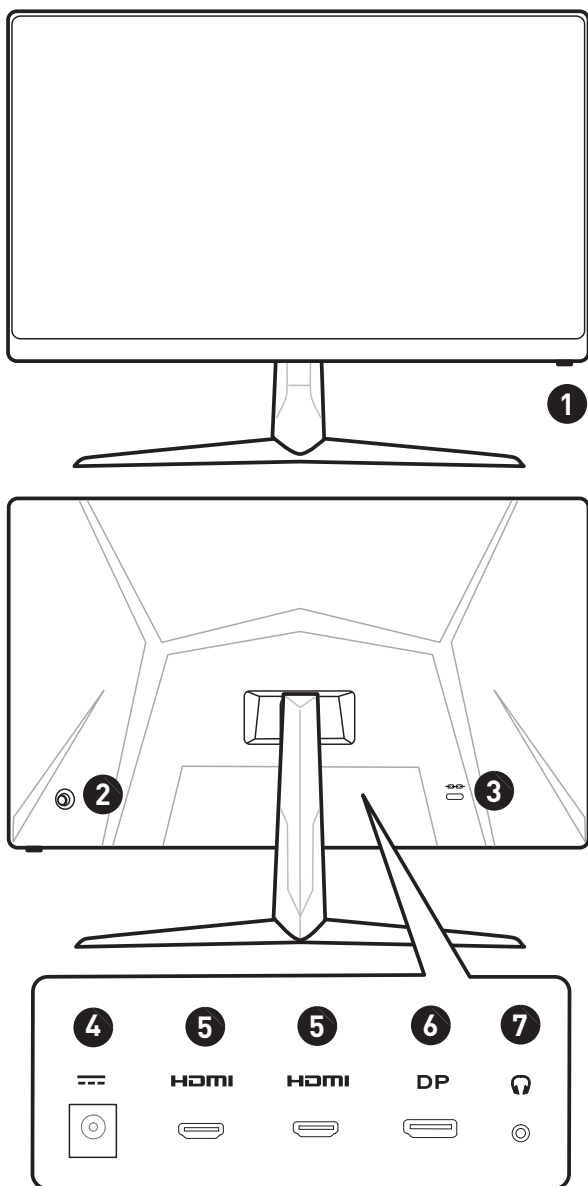


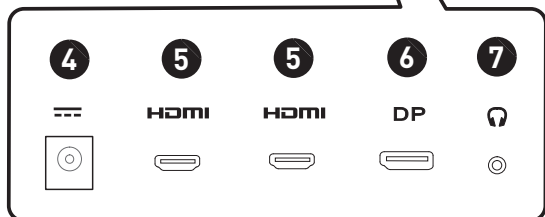
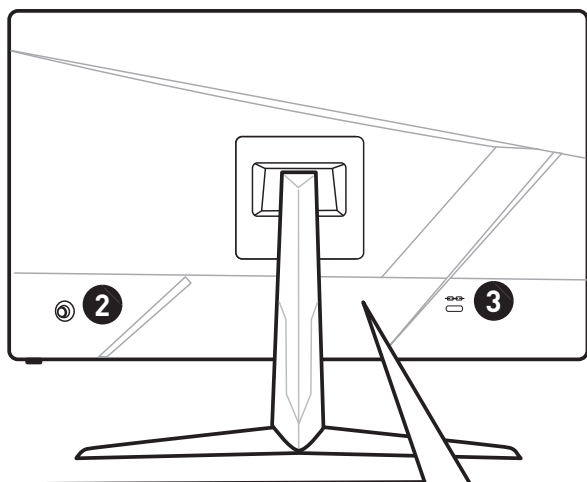
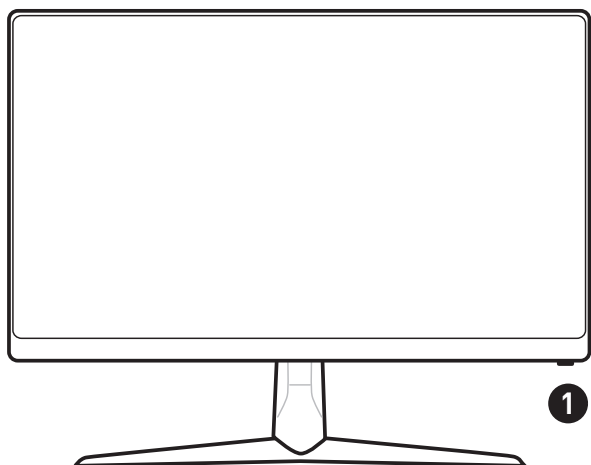
G2422P



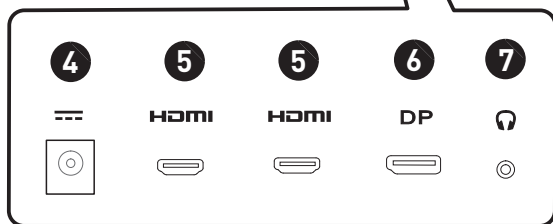
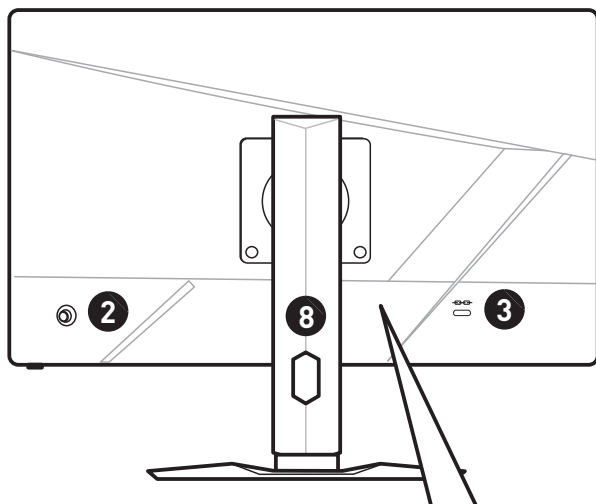
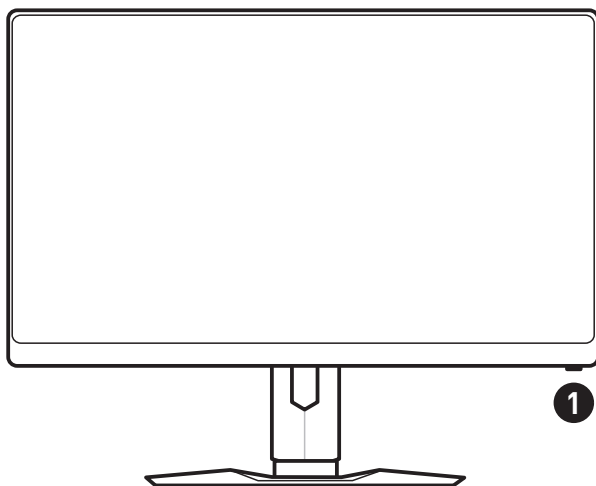
Prehľad monitora

G2412/G2712





G2422P

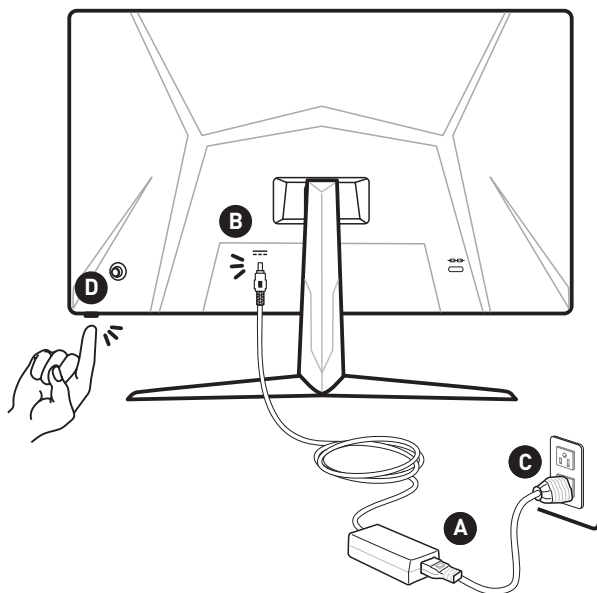


1	Power Button (Hlavný vypínač)
2	Navi Key (Navigačné tlačidlo)
3	Zámok Kensington
4	Sieťový konektor
5	Port HDMI HDMI [™] <small>HIGH-DEFINITION MULTIMEDIA INTERFACE</small>
6	DisplayPort
7	Konektor na pripojenie slúchadiel
8	Otvor na vedenie kábla

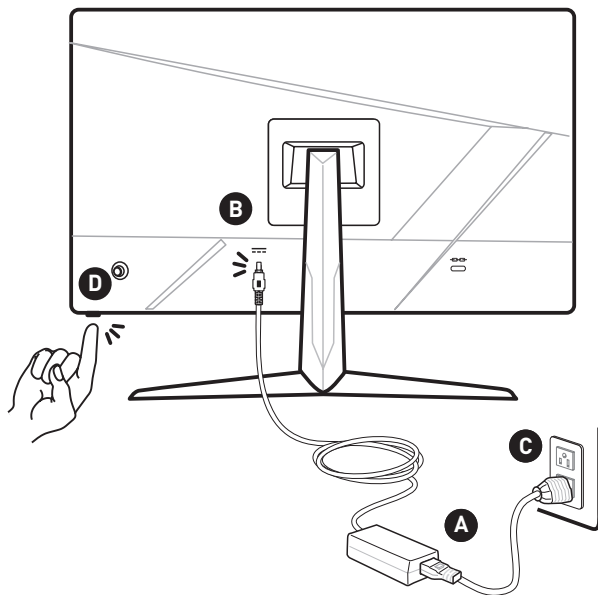
Pripojenie monitora k počítaču

1. Vypnite počítač.
2. Pripojte obrazový kábel z monitora do počítača.
3. Zmontujte externý zdroj napájania a napájací kábel. (Obrázok A)
4. Pripojte externý zdroj napájania k napájacíemu konektoru monitora. (Obrázok B)
5. Napájací kábel zapojte do elektrickej zásuvky. (Obrázok C)
6. Zapnite monitor. (Obrázok D)
7. Po zapnutí počítača a monitora sa automaticky začne zisťovať zdroj signálu.

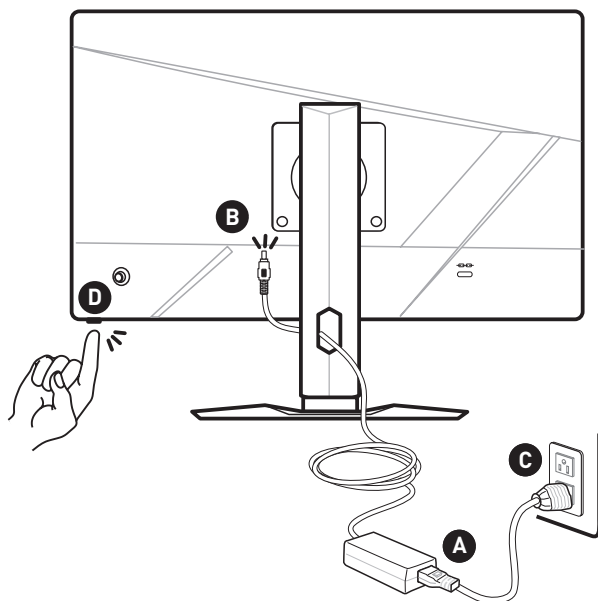
G2412/G2712



G2422/G2722



G2422P



Nastavenie OSD

Táto kapitola uvádza základné informácie o Nastavenie OSD.

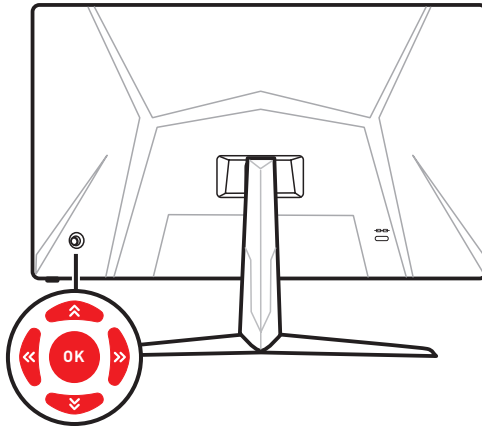


Všetky informácie podliehajú zmenám bez predchádzajúceho upozornenia.

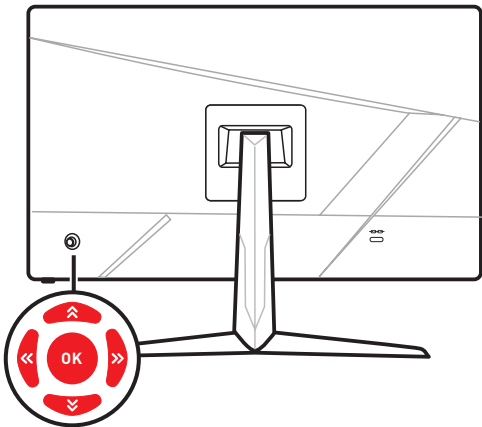
Navi Key (Navigačné tlačidlo)

Monitor je vybavený Navi Key (Navigačné tlačidlo), viacsmerovým ovládacím prvkom, ktorý pomáha pri pohybe v ponuke zobrazenia na obrazovke (OSD).

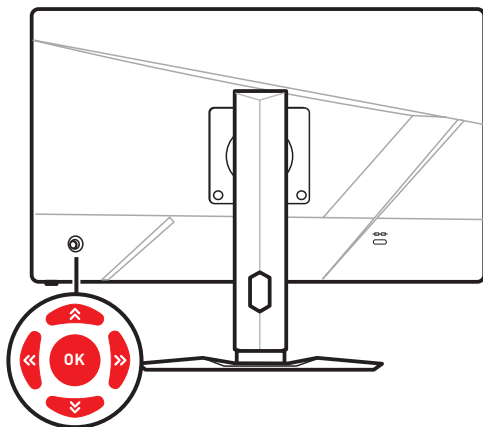
G2412/G2712



G2422/G2722



G2422P



Up (Nahor)/ Down (Nadol)/ Left (Doľava)/ Right (Doprava):

- voľba ponúk a položiek funkcie
- úprava hodnôt funkcií
- vstup do/výstup z ponúk funkcií

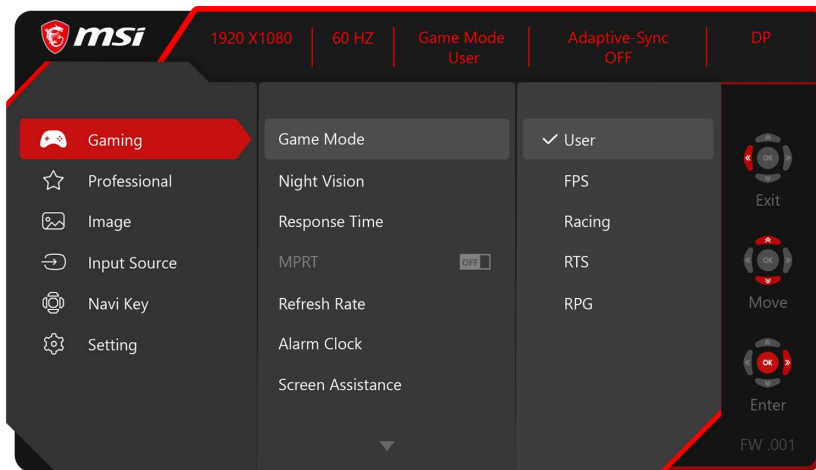
Stlačenie (OK):

- spustenie zobrazenia na obrazovke (OSD)
- prechod do podružných ponúk
- potvrdenie voľby alebo nastavenia

Hot Key (Tlačidlo rýchlej voľby)

- Používatelia môžu prejsť do ponúk predvolených funkcií pohybom Navi Key (Navigačné tlačidlo) Up (Nahor), Down (Nadol), Left (Doľava) alebo Right (Doprava), keď je ponuka OSD neaktívna.
- Používatelia sa môžu prispôsobiť svoje vlastné tlačidlá rýchlej voľby na prechod do rôznych ponúk funkcií.


Ponuky OSD



Gaming (Hranie hier)

Ponuka 1. úrovne	Ponuka 2./3. úrovne	Popis
Game Mode (Herný režim)	User (Používateľ)	<ul style="list-style-type: none"> Pomocou tlačidla nahor alebo nadol zvolíte a zobrazíte náhľad účinkov režimu. Stlačením OK tlačidla potvrdíte a použijete požadovaný typ režimu.
	FPS	
	Racing (Preteky)	
	RTS	
	RPG	
Night Vision (Nočné videnie)	OFF (VYP.)	<ul style="list-style-type: none"> Táto funkcia optimalizuje jas pozadia a odporúča sa pre hry FPS.
	Normal (Normálny)	
	Strong (Vysoké)	
	Strongest (Najsilnejší)	
	A.I.	
Response Time (Čas odozvy)	Normal (Normálny)	<ul style="list-style-type: none"> Keď je zapnutá funkcia MPRT, čas odozvy bude vyznačený sivou farbou a nedostupný.
	Fast (Rýchly)	
	Fastest (Najrýchlejší)	

Ponuka 1. úrovne	Ponuka 2./3. úrovne		Popis
MPRT	OFF (VYP.)		<ul style="list-style-type: none"> Keď je aktivovaná funkcia MPRT, jas sa nedajú aktivovať a budú vyznačené sivou farbou a nedostupné. Funkcie HDCR a MPRT sa nedajú aktivovať súčasne. Keď je zapnutá funkcia MPRT, čas odozvy bude vyznačený sivou farbou a nedostupný. MPRT je k dispozícii, keď je frekvencia obnovovania vyššia ako 85 Hz. Pokiaľ je funkcia Adaptívna synchronizácia zapnutá, funkcia MPRT musí byť deaktivovaná.
	ON (ZAP.)		
Refresh Rate (Obnovovacia frekvencia)	Location (Umiestnenie)	Left Top (Vľavo hore)	<ul style="list-style-type: none"> Umiestnenie sa dá upraviť v ponuke OSD. Stlačením OK tlačidla potvrdíte a použijete umiestnenie Frekvencia obnovovania. Tento monitor sleduje a pracuje s predvolenou obnovovacou frekvenciou obrazovky operačného systému.
		Right Top (Vpravo hore)	
		Left Bottom (Vľavo dolu)	
		Right Bottom (Vpravo dolu)	
	OFF (VYP.)		
ON (ZAP.)			
Alarm Clock (Hodiny s budíkom)	Location (Umiestnenie)	Left Top (Vľavo hore)	<ul style="list-style-type: none"> Po nastavení času stlačením OK tlačidla aktivujete časovač. Používatelia musia manuálne obnoviť svoj predvolený budík po výpadku a opätovnom prúde sieťového napájania.
		Right Top (Vpravo hore)	
		Left Bottom (Vľavo dolu)	
		Right Bottom (Vpravo dolu)	
	OFF (VYP.)		
	15:00	00:01-99:59	
	30:00		
	45:00		
60:00			

Ponuka 1. úrovne	Ponuka 2./3. úrovne	Popis
Screen Assistance (Pomocník na obrazovke)	None (Žiadny)	<ul style="list-style-type: none"> Používatelia môžu upraviť pomocníka na obrazovke Pomocník na obraz. v ktoromkoľvek režime.
		
Adaptive-Sync	OFF (VYP.)	<ul style="list-style-type: none"> Funkcia Adaptive-Sync zabraňuje trhaniu obrazovky. Keď je zapnutá funkcia Adaptívna synchronizácia, MPRT je vypnuté.
	ON (ZAP.)	

Professional (Profesionálny)

Ponuka 1. úrovne	Ponuka 2. úrovne	Popis
Pro Mode (Profesionálny režim)	User (Používateľ)	<ul style="list-style-type: none"> Pomocou tlačidla nahor alebo nadol zvolíte a zobrazíte náhľad účinkov režimu. Stlačením OK tlačidla potvrdíte a použijete požadovaný typ režimu.
	Anti-Blue (Proti Modrej)	
	Movie (Film)	
	Office (Kancelária)	
	sRGB	
	Eco (Úsporný režim)	
Low Blue Light (Slabé modré svetlo)	OFF (VYP.)	<ul style="list-style-type: none"> Funkcia Slabé modré svetlo chráni vaše oči pred modrým svetlom. Funkcia Slabé modré svetlo po aktivácii upraví teplotu farieb obrazovky na žltejšie vyžarovanie. Keď je režim Profesionálny režim nastavený na Proti Modrej, musí sa aktivovať Slabé modré svetlo.
	ON (ZAP.)	
HDCR	OFF (VYP.)	<ul style="list-style-type: none"> HDCR zlepšuje kvalitu obrazu zvýšením kontrastu obrazového obsahu. Keď sa HDCR nastaví na ZAP., Jas bude vyznačený sivou farbou a nedostupný. Funkcie HDCR a MPRT sa nedajú aktivovať súčasne.
	ON (ZAP.)	

Ponuka 1. úrovne	Ponuka 2. úrovne	Popis
MPRT	OFF (VYP.)	<ul style="list-style-type: none"> Keď je aktivovaná funkcia MPRT, jas sa nedajú aktivovať a budú vyznačené sivou farbou a nedostupné. Funkcie HDCR a MPRT sa nedajú aktivovať súčasne. Keď je zapnutá funkcia MPRT, čas odozvy bude vyznačený sivou farbou a nedostupný. MPRT je k dispozícii, keď je frekvencia obnovovania vyššia ako 85 Hz. Pokiaľ je funkcia Adaptívna synchronizácia zapnutá, funkcia MPRT musí byť deaktivovaná.
	ON (ZAP.)	
Image Enhancement (Vylepšenie obrazu)	OFF (VYP.)	<ul style="list-style-type: none"> Vylepšenie obrazu zlepšuje okraje obrazu s cieľom zdokonaľiť ich ostrosť.
	Weak (Slabé)	
	Medium (Stredné)	
	Strong (Vysoké)	
	Strongest (Najsilnejší)	

Image (Obraz)

Ponuka 1. úrovne	Ponuka 2./3. úrovne	Popis
Brightness (Jas)	0-100	<ul style="list-style-type: none"> Jas upravte vhodne podľa okolitého osvetlenia. Jas bude vyznačený sivou farbou a nedostupný, keď sa aktivujú funkcie MPRT a HDCR.
Contrast (Kontrast)	0-100	<ul style="list-style-type: none"> Kontrast upravte vhodne, aby ste uvoľnili oči.
Sharpness (Ostrosť)	0-5	<ul style="list-style-type: none"> Ostrosť zlepšuje jasnosť a detaily obrazového obsahu.

Ponuka 1. úrovne	Ponuka 2./3. úrovne	Popis
Color Temperature (Teplota farieb)	Cool (Studené)	<ul style="list-style-type: none"> Pomocou tlačidla nahor alebo nadol zvolíte a zobrazíte náhľad účinkov režimu. Stlačením OK tlačidla potvrdíte a použijete požadovaný typ režimu.
	Normal (Normálny)	
	Warm (Teplé)	
	Customization (Prispôsobenie)	<ul style="list-style-type: none"> Používatelia môžu upraviť teplotu farieb v režime Prispôsobenie.
Screen Size (Rozmer obrazovky)	Auto (Automaticky)	<ul style="list-style-type: none"> Používatelia môžu upraviť Rozmer obrazovky v ktoromkoľvek režime, pri akejkoľvek rozlíšení a pri akejkoľvek obnovovacej frekvencii obrazovky.
	4:3	
	16:9	

Input Source (Vstupný zdroj)

Ponuka 1. úrovne	Ponuka 2. úrovne	Popis
HDMI1		<ul style="list-style-type: none"> Používatelia môžu upraviť Vstupný zdroj v ktoromkoľvek režime.
HDMI2		
DP		
Auto Scan (Automatické skenovanie)	OFF (VYP.)	<ul style="list-style-type: none"> Používatelia môžu použiť navigačné tlačidlo na voľbu Vstupného Zdroja v nižšie uvedenom stave: <ul style="list-style-type: none"> Pokiaľ sa „Automatické skenovanie“ nastavilo na „VYP.“ a monitor je v úspornom režime. Pokiaľ sa na monitore zobrazuje okno s hlášením „No Signal“ (Žiadny signál).
	ON (ZAP.)	

Navi Key (Navigačné tlačidlo)



Ponuka 1. úrovne	Ponuka 2. úrovne	Popis
Up (Nahor)	OFF (VYP.)	<ul style="list-style-type: none"> Všetky položky Navigačné tlačidlo sa dajú upraviť prostredníctvom Ponuky zobrazenia na obrazovke OSD.
Down (Nadol)	Brightness (Jas)	
Left (Ľavý)	Game Mode (Herný režim)	
Right (Pravý)	Screen Assistance (Pomocník na obrazovke)	
	Alarm Clock (Hodiny s budíkom)	
	Input Source (Vstupný zdroj)	
	Refresh Rate (Obnovovacia frekvencia)	
	Info. On Screen (Informácie na obrazovke)	
	Night Vision (Nočné videnie)	

Setting (Nastavenie)

Ponuka 1. úrovne	Ponuka 2. úrovne	Popis
Language (Jazyk)	繁體中文	<ul style="list-style-type: none"> Používatelia musia stlačiť OK tlačidlo na potvrdenie a uplatnenie nastavenia jazyka. Jazyk je nezávislé nastavenie. Vlastný jazyk používateľa má prednosť pred predvoleným nastavením z výroby. Keď používatelia nastavia položku Resetovanie na možnosť Áno, položka Jazyk sa nezmení.
	English	
	Français	
	Deutsch	
	Italiano	
	Español	
	한국어	
	日本語	
	Русский	
	Português	
	简体中文	
	Bahasa Indonesia	
	Türkçe	
(Ďalšie jazyky budú dostupné čoskoro)		

Ponuka 1. úrovne	Ponuka 2. úrovne	Popis
Transparency (Priehľadnosť)	0-5	<ul style="list-style-type: none"> Používatelia môžu upraviť Priehľadnosť v ktoromkoľvek režime.
OSD Time Out (Trvanie zobrazenia OSD)	5~30 s	<ul style="list-style-type: none"> Používatelia môžu upraviť Trvanie zobrazenia OSD v ktoromkoľvek režime.
Power Button (Hlavný vypínač)	OFF (VYP.)	<ul style="list-style-type: none"> Pri nastavení na vypnutie môžu používatelia stlačením hlavného vypínača vypnúť monitor.
	Standby (Poh. rež.)	<ul style="list-style-type: none"> Pri nastavení do Poh. rež. môžu používatelia stlačením hlavného vypínača vypnúť zobrazovací panel a podsvietenie.
Info. On Screen (Informácie na obrazovke)	OFF (VYP.)	<ul style="list-style-type: none"> Informácie týkajúce sa stavu monitora sa zobrazia na pravej strane obrazovky. Používatelia môžu funkciu Informácie na obrazovke zapnúť alebo vypnúť.
	ON (ZAP.)	
DP OverClocking	OFF (VYP.)	<ul style="list-style-type: none"> Aby sa dosiahlo maximálne rozlíšenie 1920 x 1080 pri 170 Hz, používatelia musia zapnúť funkciu DP OverClocking.
	ON (ZAP.)	
HDMI CEC	OFF (VYP.)	<ul style="list-style-type: none"> HDMI CEC (Consumer Electronics Control) podporuje konzoly Sony PlayStation®, Nintendo® Switch™, Xbox Series X S a rôzne audiovizuálne zariadenia, ktoré sú kompatibilné s CEC. Ak je funkcia HDMI CEC zapnutá: <ul style="list-style-type: none"> Monitor sa automaticky zapne, keď sa zapne zariadenie s funkciou CEC. Po vypnutí monitora prejde zariadenie s funkciou CEC do úsporného režimu. Keď sa pripojí konzola Sony PlayStation®, Nintendo® Switch™ alebo Xbox série X S, Game Mode (Herný režim) a Pro Mode (Profesionálny režim) sa automaticky nastaví do predvolených režimov a neskôr sa môžu nastaviť na preferované režimy používateľov.
	ON (ZAP.)	
Reset (Resetovanie)	YES (ÁNO)	<ul style="list-style-type: none"> Používatelia môžu resetovať a obnoviť nastavenia na pôvodné predvolené nastavenia OSD v ktoromkoľvek režime.
	NO (NIE)	

Technické údaje

Model	G2412/G2422/G2422P/G2712/G2722
Veľkosť	23,8 palca (G2412/G2422/G2422P) 27 palcov (G2712/G2722)
Zakrivenie	Plochý
Typ panela	IPS
Rozlíšenie	1920 x 1080 (FHD)
Pomer strán	16:9
Jas (nity)	250 (typická hodnota)
Kontrastný pomer	1100:1
Refresh Rate (Obnovovacia frekvencia)	170 Hz (predvolené nastavenie: 165 Hz)
Response Time (Čas odozvy)	<ul style="list-style-type: none"> • 4 ms (GTG) • 1 ms (MPRT)
Vstup/výstup	<ul style="list-style-type: none"> • Port HDMI 2 ks • DisplayPort 1 ks • Napájací konektor 1 ks • Konektor na pripojenie slúchadiel 1 ks
Pozorovacie uhly	178° (H) , 178° (V)
DCI-P3*/sRGB	81,64 %/102,58 % (G2412/G2422/G2422P) 81,1 %/101,91 % (G2712/G2722)
Povrchová úprava	Antireflexná
Farby zobrazenia	16,7 M (6 bitov + FRC)
Možnosti napájania monitora	20 V  2,25 A
Externý zdroj napájania	Model: ADPC2045
Vstup napájania	100 ~ 240 V stried., 50 ~ 60 Hz, 1,5 A
Výstup napájania	20 V  2,25 A
Nastavenie (sklon)	-5° až 20°

Model	G2412/G2422/G2422P/G2712/G2722	
Nastavenie (výška)	0 ~ 130 mm (G2422P)	
Nastavenie (výkyv)	-45° ~ 45° (G2422P)	
Nastavenie (otočenie)	-90° ~ 90° (G2422P)	
Zámok Kensington	Áno	
Montáž VESA	<ul style="list-style-type: none"> • Typ dosky: 100 x 100 mm • Typ skrutiek: M4 x 10 mm <ul style="list-style-type: none"> • Priemer závit: 4 mm • Stúpanie závit: 0,7 mm • Dĺžka závit: 10 mm 	
Rozmery (š x v x h)	540,2 x 411,6 x 229,4 mm (G2412) 540,2 x 411,6 x 229,4 mm (G2422) 540,2 x 399,2 x 233,7 mm (G2422P) 612,5 x 454,0 x 228,2 mm (G2712) 612,5 x 444,3 x 228,2 mm (G2722)	
Hmotnosť	3,3 kg (čistá hmotnosť)/5,1 kg (celková hmotnosť) (G2412) 3,5 kg (čistá hmotnosť)/5,1 kg (celková hmotnosť) (G2422) 5,6 kg (čistá hmotnosť)/7,8 kg (celková hmotnosť) (G2422P) 4,09 kg (čistá hmotnosť)/5,8 kg (celková hmotnosť) (G2712) 4,14 kg (čistá hmotnosť)/5,9 kg (celková hmotnosť) (G2722)	
Prostredie	Prevádzka	<ul style="list-style-type: none"> • Teplota: 0°C až 40°C • Vlhkosť: 20 % až 90 %, bez kondenzácie • Nadmorská výška: 0 až 5000m
	Pamäť	<ul style="list-style-type: none"> • Teplota: -20°C až 60°C • Vlhkosť: 10 % až 90 %, bez kondenzácie

* Podľa testovacích noriem CIE1976.

Predvolené zobrazovacie režimy

Štandardné	Rozlíšenie		HDMI	DP
VGA	640x480	pri 60Hz	V	V
		pri 67Hz	V	V
		pri 72Hz	V	V
		pri 75Hz	V	V
	720x400	pri 70Hz	V	V
SVGA	800x600	pri 56Hz	V	V
		pri 60Hz	V	V
		pri 72Hz	V	V
		pri 75Hz	V	V
XGA	1024x768	pri 60Hz	V	V
		pri 70Hz	V	V
		pri 75Hz	V	V
SXGA	1152x864	pri 75Hz	V	V
	1280x720	pri 60Hz	V	V
	1280x960	pri 60Hz	V	V
	1280x1024	pri 60Hz	V	V
pri 75Hz		V	V	
WXGA+	1440x900	pri 60Hz	V	V
WSXGA+	1680x1050	pri 60Hz	V	V
Full HD	1920x1080	pri 60Hz	V	V
		pri 120Hz		V
		pri 144Hz	V	V
		pri 165Hz		V
		pri 170Hz		V*
Rozlíšenie pri časovaní obrazu	480P		V	V
	576P		V	V
	720P		V	V
	1080P	pri 50Hz	V	V
		pri 60Hz	V	V
		pri 120Hz	V	

* Používatelia musia zapnúť funkciu Pretaktovanie DP. Toto je najvyššia obnovovacia frekvencia, ktorú podporuje pretaktovanie DP. Ak sa počas pretaktovania vyskytne nejaká chyba monitora, znížte obnovovaciu frekvenciu.

Riešenie problémov

LED indikátor napájania nesvieti.

- Znova stlačte tlačidlo napájania monitora.
- Skontrolujte, či je správne pripojený napájací kábel monitora.

Žiadny obraz.

- Skontrolujte, či je grafická karta počítača správne nainštalovaná.
- Skontrolujte, či sú počítač a monitor pripojené k elektrickej zásuvke a zapnuté.
- Skontrolujte, či je správne pripojený signálny kábel monitora.
- Počítač je možno v pohotovostnom režime. Monitor aktivujete stlačením ľubovoľného tlačidla.

Obraz na obrazovke nemá správnu veľkosť alebo nie je v strede.

- Pozrite si predvolené režimy zobrazenia, aby ste mohli nastaviť počítač na nastavenie vhodné pre zobrazenie monitora.

Nefunguje funkcia zapojenia a spustenia.

- Skontrolujte, či je správne pripojený napájací kábel monitora.
- Skontrolujte, či je správne pripojený signálny kábel monitora.
- Skontrolujte, či sú počítač a grafická karta kompatibilné s funkciou zapojenia a spustenia.

Ikony, typ písma alebo obrazovka sú neostré, rozmazané alebo majú problémy s farbami.

- Nepoužívajte žiadne predlžovacie obrazové káble.
- Nastavte jas a kontrast.
- Nastavte farby RGB alebo doladte teplotu farieb.
- Skontrolujte, či je správne pripojený signálny kábel monitora.
- Skontrolujte výskyt ohnutých kolíkov na konektore signálneho kábla.

Monitor začína blikať alebo zobrazuje zvlnenie.

- Zmeňte obnovovaciu frekvenciu tak, aby zodpovedala možnostiam vášho monitora.
- Aktualizujte ovládače grafickej karty.
- Nepribližujte sa s monitorom k elektrickým zariadeniam, ktoré môžu spôsobovať elektromagnetické rušenie (EMI).

Bezpečnostné pokyny

- Dôsledne a dôkladne si prečítajte bezpečnostné pokyny.
- Musia sa dodržiavať všetky upozornenia a výstrahy nachádzajúce sa na zariadení a v návode na používanie.
- Servis zverte len kvalifikovanému personálu.

Napájanie

- Uistite sa, že je napájacie napätie v rámci bezpečného rozsahu a že pred pripojením zariadenia do sieťovej elektrickej zásuvky bolo správne nastavené na hodnotu 100 – 240 V.
- Ak je napájací kábel vybavený 3-kolíkovou zástrčkou, nevyraďujte z činnosti ochranný uzemňovací kolík zástrčky. Zariadenie musí byť zapojené do uzemnenej sieťovej elektrickej zásuvky.
- Overte, či elektrická rozvodná sústava na mieste inštalácie obsahuje istič s menovitými technickými parametrami 120/240 V, 20 A (maximálne).
- Aby sa dosiahla nulová spotreba energie počas určitej doby nepoužívania zariadenia, vždy odpojte od neho sieťový napájací kábel alebo vypnite prívod prúdu do sieťovej elektrickej zásuvky.
- Sieťový kábel uložte tak, aby naň nemohli ľudia stúpiť. Zabráňte tomu, aby čokoľvek ležalo na sieťovom kábli.
- Ak sa toto zariadenie dodáva s adaptérom, použite len sieťový adaptér dodaný spoločnosťou MSI, ktorý je schválený na používanie s týmto zariadením.

Batéria

Vykonajte osobitné opatrenia, ak sa toto zariadenie dodáva s batériou.

- Pri nesprávnej výmene batérie môže vzniknúť nebezpečenstvo výbuchu. Vymeňte iba za rovnakú batériu alebo za typ batérie, ktorý odporúča výrobca.
- Batériu nelikvidujte v ohni ani v peci a ani ju mechanicky nedrvtvte a nerezte, pretože by to mohlo viesť k výbuchu.
- Batériu nenechávajte v prostredí s mimoriadne vysokou teplotou ani s mimoriadne nízkym tlakom vzduchu, pretože by to mohlo viesť k výbuchu alebo úniku horľavej kvapaliny či horľavého plynu.
- Dbajte na to, aby nedošlo k požitiu batérie. Ak dôjde k prehltnutiu mincovej/gombíkovej článkovej batérie, môže to spôsobiť závažné vnútorné poľepenie a viesť k usmrteniu. Nové a použité batérie uchovávajte mimo dosahu detí.

Európska únia:



Batérie, batériové moduly a akumulátory sa nesmú odhadzovať do netriedeného domového odpadu. Staré batérie odovzdajte do zberných surovín, recyklujte alebo ich zlikvidujte v súlade s miestnymi predpismi.

Tchajvan:



廢電池請回收

Kvôli lepšej ochrane prostredia je potrebné vykonávať separovaný zber vybitých batérií a odovzdať ich na recyklovanie alebo špeciálne zneškodnenie.

Kalifornia, USA:



Gombíkové batérie môžu obsahovať chloristan a v Kalifornii sa s nimi musí pri recyklovaní a likvidovaní špeciálne manipulovať.

Ďalšie informácie nájdete na internetovej stránke:

<https://dtsc.ca.gov/perchlorate/>

Prostredie

- Aby sa zamedzilo možnosti zranení súvisiacich s teplom alebo prehriatím zariadenia, neumiestňujte zariadenie na mäkký, nestabilný povrch ani nezakrývajte jeho vzduchové ventilátory.
- Zariadenie používajte len na tvrdom, plochom a stabilnom povrchu.
- Aby nedošlo k prevráteniu zariadenia, zaistite zariadenie k pracovnému stolu, stene alebo pevnému predmetu pomocou upevňovacieho prvku na ochranu proti prevráteniu, ktorý pomôže správne podoprieť zariadenie a zachová ho bezpečne na mieste.
- Aby nedošlo k vzniku požiaru alebo zasiahnutiu elektrickým prúdom, uchovávajte toto zariadenie mimo vlhkosti a vysokej teploty.
- Nenechávajte Zariadenie v prostredí bez klimatizácie s teplotou skladovania nad 60°C alebo pod -20°C, čo by mohlo poškodiť Zariadenie.
- Maximálna prevádzková teplota je približne 40°C.
- Pri čistení zariadenia nezabudnite odpojiť napájaciu zástrčku. Na čistenie zariadenia použite radšej mäkkú handričku namiesto priemyselnej chemikálie. Do otvoru nikdy nenalievajte žiadnu kvapalinu, ktorá by mohla poškodiť zariadenie alebo spôsobiť zasiahnutie elektrickým prúdom.
- Predmety so silným magnetickým poľom alebo elektrické zariadenia vždy uchovávajte mimo zariadenia.
- Ak nastane niektorá z nasledujúcich situácií, nechajte zariadenie skontrolovať v servise:
 - Sietový kábel alebo zástrčka sú poškodené.
 - Do zariadenia prenikla kvapalina.
 - Zariadenie bolo vystavené pôsobeniu vlhkosti.
 - Zariadenie nefunguje správne alebo nie je možné dosiahnuť jeho fungovanie podľa návodu na používanie.
 - Zariadenie spadlo a poškodilo sa.
 - Zariadenie vykazuje zjavné známky poškodenia.

Osvedčenie TÜV Rheinland

Osvedčenie skúšobnej organizácie TÜV Rheinland na Low Blue Light (Slabé modré svetlo)

Ukázalo sa, že modré svetlo spôsobuje únavu očí a nepohodlie. MSI teraz ponúka monitory s osvedčením skúšobnej organizácie TÜV Rheinland na slabé modré svetlo na zabezpečenie pohodlia a zdravia pre oči. Na zníženie príznakov pri dlhodobom vystavení obrazovke a modrému svetlu postupujte podľa pokynov uvedených nižšie.



Low Blue Light
(Software
Solution)

www.tuv.com

- Obrazovku umiestnite 20 - 28 palcov (50 - 70 cm) od vašich očí a trochu pod úroveň očí.
- Občasné vedomé žmurkanie očami pomôže po dlhodobom sedení pred obrazovkou znížiť namáhanie očí.
- Každé 2 hodiny si robte 20-minútové prestávky.
- Počas týchto prestávok odvráťte zrak od obrazovky a aspoň 20 sekúnd sa pozerajte na vzdialený objekt.
- Počas týchto prestávok si uvoľnite únavu alebo bolesť naťahovaním tela.
- Zapnite funkciu Slabé modré svetlo..

Osvedčenie skúšobnej organizácie TÜV Rheinland o prevádzke Flicker Free (Bez blikania)

- Skúšobná organizácia TÜV Rheinland podrobila tento výrobok skúške, aby zistila, či displej produkuje viditeľné a neviditeľné blikanie pre ľudské oči, čo spôsobuje namáhanie očí a používateľov.
- Skúšobná organizácia TÜV Rheinland vydala katalóg skúšok, v ktorom sú uvedené minimálne štandardy pri rôznych frekvenčných rozsahoch. Katalóg skúšok je založený na platných medzinárodných štandardoch alebo štandardoch, ktoré sú v priemysle bežné, a presahuje tieto požiadavky.
- Výrobok bol podľa týchto kritérií podrobený skúške v laboratóriu.
- Kľúčové slovo „Bez blikania“ potvrdzuje, že toto zariadenie nespôsobuje viditeľné ani neviditeľné blikanie, ktoré je uvedené v tejto norme, v rozsahu 0 - 3 000 Hz pri rôznych nastaveniach jasů.
- Displej nepodporuje funkciu Bez blikania, keď je zapnutá funkcia Ochrana proti rozmazaniu pri pohybe/MPRT. [Dostupnosť funkcie Ochrana proti rozmazaniu pri pohybe/MPRT sa líši podľa jednotlivých výrobkov.]



Flicker Free

www.tuv.com

Regulačné poznámky

Zhoda CE

Toto zariadenie vyhovuje požiadavkám stanoveným Smernicou rady o aproximácii legislatívy členských štátov týkajúcej sa smernice o elektromagnetickej kompatibiliti (2014/30/EÚ), smernice o nízkom napätí (2014/35/EÚ), smernice o výrobkoch týkajúcich sa energie (ErP) (2009/125/ES) a smernice o obmedzení používania určitých nebezpečných látok v elektrických a elektronických zariadeniach (RoHS) (2011/65/EÚ). Tento výrobok sa skúšal a zistilo sa, že je v zhode s harmonizovanými normami pre IT zariadenia uverejnenými v rámci smerníc Oficiálneho vestníka Európskej únie.



Prehlásenie o rádiový frekvenčnom rozhraní podľa FCC-B

Toto zariadenie bolo preskúšané a bolo zistené, že je v zhode s limitnými hodnotami pre digitálne zariadenia triedy B, a to v súlade s časťou 15 Pravidiel FCC. Tieto limitné hodnoty sú navrhnuté tak, aby poskytovali účinnú ochranu proti škodlivému rušeniu pri bežnej inštalácii v domácnostiach. Tento výrobok generuje, využíva a môže aj vyžarovať rádiový frekvenčnú energiu, a ak nie je nainštalovaný a nepoužíva sa v súlade s týmito pokynmi, môže spôsobiť škodlivé rušenie rádiovkej komunikácie. Neexistuje však záruka, že v rámci určitej inštalácie sa rušenie vysielania nevykysytne. Ak toto zariadenie skutočne spôsobí škodlivé rušenie príjmu rozhlasového a televízneho vysielania, čo sa dá zistiť vypnutím a zapnutím zariadenia, používateľ sa môže pokúsiť odstrániť toto rušenie pomocou jedného alebo viacerých nasledujúcich opatrení:



- Zmeňte orientáciu alebo premiestnite prijímaciu anténu.
- Zväčšite vzdialenosť medzi zariadením a prijímačom.
- Zariadenie pripojte do zásuvky v inom okruhu, než ten, v ktorom je pripojený prijímač.
- Prekonzultujte túto náležitosť s dodávateľom alebo skúseným rádiovým alebo televíznym technikom, ktorý vám pomôže.

1. poznámka

Zmeny alebo úpravy, ktoré neboli jednoznačne schválené osobou kompetentnou pre posúdenie zhody, by mohli mať za následok zrušenie oprávnenia užívateľa prevádzkovať zariadenie.

2. poznámka

Tienené prepojavacie káble a sieťový AC kábel, ak je dodaný, sa musia používať za účelom splnenia emisných limitov.

Toto zariadenie je v súlade s časťou 15 Pravidiel FCC. Toto zariadenia sa môže používať po splnení nasledujúcich dvoch podmienok:

1. toto zariadenie nesmie spôsobovať škodlivé rušenie, a
2. toto zariadenie musí akceptovať akékoľvek prijímané rušenie, vrátane toho, ktoré môže spôsobiť neželanú prevádzku.

Vyhĺasenie WEEE

Elektrické a elektronické zariadenia uŹ nemoŹno likvidovať ich odhodením do komunálneho odpadu podľa smernice Európskej únie č. 2012/19/EU o elektrickom a elektronickom odpade, a výrobcovia elektronických zariadení musia takéto výrobky po skončení ich Źivotnosti odobrať späť.



Informácie o chemických látkach

Informácie MSI o chemických látkach vo výrobkoch v súlade s predpismi o chemických látkach, ako napríklad nariadenie EU REACH (nariadenie ES č. 1907/2006 vydané Európskym parlamentom a Komisiou) si môžete pozrieť na internetovej stránke: <https://csr.msi.com/global/index>

Funkcie ekologickejšieho výrobku

- ZníŹená spotreba elektrickej energie počas používania a v pohotovostnom reŹime
- Limitované používanie látok Źkodlivých pre Źivotné prostredie a zdravie
- Ľahká demontáž a recyklovanie
- Podporovaním recyklovania sa zniŹuje vyuŹívanie prírodných zdrojov
- PredĺŹená Źivotnosť výrobku prostredníctvom jednoduchých vylepšení
- Politika spätného vrátenia umoŹňuje zniŹovať tvorbu tuhého odpadu

Environmentálna politika

- Tento výrobok bol navrhnutý tak, aby umoŹňoval správne opätovné použitie dielov a recyklovanie, preto by sa na konci svojej Źivotnosti nemal odhadzovať.
- PouŹivatelia by mali na konci Źivotnosti výrobkov kontaktovať miestneho autorizovaného predajcu ohľadne ich zberu pre ďalšie recyklovanie a likvidáciu.
- Navštívte internetovú stránku MSI a vyhľadajte si najbliŹšieho distributéra, ktorý vám poskytne ďalšie informácie ohľadne recyklovania.
- PouŹivatelia nás môžu tiež písomne poŹiadať o informácie týkajúce sa správnej likvidácie, vrátenia späť, recyklácie a demontáže výrobkov MSI na adrese gpcontdev@mcsi.com.



Výstraha!

Nadmerné používanie obrazoviek pravdepodobne ovplyvní zrak.

Odporúčania:

1. Urobte si 10-minútovú prestávku každých 30 minút používania obrazovky.
2. Deti mladšie ako 2 roky by nemali vôbec tráviť čas pri obrazovke. Pre deti staršie ako 2 roky by sa mal vymedziť čas strávený pri obrazovke na menej ako jednu hodinu denne.

Poznámky týkajúce sa autorských práv a ochranných známk

Autorské práva © Micro-Star Int'l Co., Ltd. Všetky práva vyhradené. Použité logo MSI je registrovaná ochranná známka spoločnosti Micro-Star Int'l Co., Ltd. Všetky ostatné uvedené značky a názvy môžu byť ochranné známky ich príslušných vlastníkov. Žiadna záruka čo sa týka presnosti alebo úplnosti nie je výslovná ani predpokladaná. MSI si vyhradzuje právo vykonávať zmeny tohto dokumentu bez predchádzajúceho upozornenia.

Technická podpora

Pokiaľ sa v rámci vášho výrobku vyskytne problém, ktorého riešenie nenájdete v návode na obsluhu, kontaktujte svoje nákupné miesto alebo miestneho distribútora. Prípadne môžete nájsť ďalšie rady na stránke <https://www.msi.com/support/>