

EFT 11423 WE
EFT 114250 WE
EFT 11430 WE
EFT 11431 WE

CZ

MRAZNIČKA
NÁVOD K OBSLUZE

GB

FREEZER
INSTRUCTION MANUAL

SK

MRAZNIČKA
NÁVOD NA OBSLUHU

HR/BIH

ZAMRZIVAČ
UPUTE ZA UPORABU

DE

GEFRIERSCHRANK
BEDIENUNGSANLEITUNG

BEZPEČNOSTNÍ POKYNY

Čtete pozorně a uschovejte pro budoucí potřebu!

Varování: Bezpečnostní opatření a pokyny uvedené v tomto návodu nezahrnují všechny možné podmínky a situace, ke kterým může dojít. Uživatel musí pochopit, že faktorem, který nelze zabudovat do žádného z výrobků, je zdravý rozum, opatrnost a péče. Tyto faktory tedy musí být zajištěny uživatelem/uživateli používajícími a obsluhujícími toto zařízení. Neodpovídáme za škody způsobené během přepravy, nesprávným používáním, kolísáním napětí nebo změnou či úpravou jakékoliv části zařízení. Aby nedošlo ke vzniku požáru nebo k úrazu elektrickým proudem, měla by být při používání elektrických zařízení vždy dodržována základní opatření, včetně těch následujících:

1. Ujistěte se, že napětí ve vaší zásuvce odpovídá napětí uvedenému na štítku zařízení a že je zásuvka řádně uzemněná. Zásuvka musí být instalována podle platné elektrotechnické normy ČSN.
2. Nepoužívejte přístroj, pokud je přívodní kabel poškozen. **Veškeré opravy nebo seřízení včetně výměny napájecího přívodu svěřte odbornému servisu! Nedemontujte ochranné kryty zařízení, hrozí nebezpečí úrazu elektrickým proudem!**
3. Chraňte zařízení před přímým kontaktem s vodou a jinými tekutinami, aby nedošlo k případnému úrazu elektrickým proudem. Neponořujte přívodní kabel nebo vidlici do vody!
4. Spotřebič nepoužívejte ve vlhkém prostředí nebo v prostorách, kde může dojít k úniku plynu či ke kontaktu s výbušnou atmosférou. Nedotýkejte se přívodního kabelu nebo přístroje mokřými rukama. Hrozí nebezpečí úrazu elektrickým proudem.
5. Po instalaci přístroje musí vidlice napájecího přívodu zůstat snadno dostupná. Kabel nezkracujte a nepoužívejte rozbočky v elektrických zásuvkách. Napájecí přívod se nesmí dotýkat horkých částí ani vést přes ostré hrany.
6. Spotřebič nezapínejte a nevypínejte zasunutím nebo vytažením vidlice napájecího přívodu. Vidlici nevytahujte ze zásuvky taháním za kabel. Kabel odpojte ze zásuvky uchopením za vidlici.

7. Nikdy nic nezasouvejte do otvorů přístroje, na přístroj nepokládejte žádné předměty (např. vázy, hrnky apod.). Větrací otvory nikdy nezakrývejte!
8. Ve spotřebiči nepoužívejte další elektrické přístroje a mrazicí zařízení.
9. Pokud má tento spotřebič nahradit vysloužilé zařízení se zámkem, vyřadte z provozu zámek vysloužilého spotřebiče, aby se děti nemohly uzavřít uvnitř (např. při hře).
10. Nepoužívejte mechanická zařízení ani jiné nepřirozené prostředky na urychlení odmražení. Nepoužívejte elektrické spotřebiče v prostoru na uskladnění potravin. Chraňte chladicí okruh spotřebiče před poškozením.
11. Nedovolte dětem, aby si se zařízeními hrály. Též nesmí sedět na policích nebo se věšet na dveře spotřebiče.
12. Pro odstranění ledu v chladničce nepoužívejte ostré kovové předměty, neboť mohou poškodit mrazicí obvody a způsobit neopravitelné škody na zařízení. V případě potřeby použijte škrabku z plastu.
13. Ve spotřebiči neukládejte výbušné látky, např. spreje s hnacím plynem.
14. Neumisťujte obaly (skleněné láhve nebo konzervy) s kapalinami do mrazničky. Mohlo by dojít k roztržení nádoby.
15. Láhve obsahující tekutiny s vysokým obsahem alkoholu musí být při ukládání řádně uzavřené a postavené vertikálně.
16. Spotřebič nevystavujte přímému slunečnímu záření, nepoužívejte venku a nevystavujte dešti.
17. Nedotýkejte se chladicích povrchů, zvláště vlhkýma rukama. Hrozí nebezpečí poranění.
18. Nekonzumujte ledovou námrazu odstraněnou z mrazničky.
19. Tento spotřebič je určen pro použití v domácnosti a podobných prostorech jako jsou:
 - kuchyňské kouty v obchodech, kancelářích a ostatních pracovištích
 - spotřebiče používané hosty v hotelích, motelech a jiných obytných oblastech
 - spotřebiče používané v podnicích zajišťujících nocleh se snídaní

20. Tento spotřebič mohou používat děti ve věku 8 let a starší a osoby se sníženými fyzickými, smyslovými nebo mentálními schopnostmi nebo nedostatkem zkušeností a znalostí, pokud jsou pod dozorem nebo byly poučeny o používání spotřebiče bezpečným způsobem a rozumí případným nebezpečím. Děti si se spotřebičem nesmějí hrát. Čištění a údržbu prováděnou uživatelem nesmějí provádět děti bez dozoru.
21. Děti ve věku 3 až 8 let mohou vkládat a vyjímat potraviny z chladicích spotřebičů.
22. Na děti by se mělo dohlížet, aby se zajistilo, že si nebudou se spotřebičem hrát.
23. Výrobce nenese žádnou odpovědnost za škody vzniklé nesprávným uzemněním/použitím.
24. Větrací otvory v krytu spotřebiče nebo v jeho konstrukci je nutno udržovat volné.

Aby se zabránilo kontaminaci potravin, dodržovat, prosím, následující doporučení:

- Otevření dvířek na dlouhou dobu může způsobit výrazné zvýšení teploty v prostorách spotřebiče.
- Pravidelně čistit povrchy, které mohou přijít do styku s potravinami a přístupné drenážní systémy.
- Vyčistit vodní nádobky, pokud nebyly používány po dobu 48 h; propláchnout vodní systém připojený k přívodu vody, pokud voda neprotékala po dobu 5 dnů.
- Syrové maso a ryby ukládat do chladničky ve vhodných obalech, tak aby nebyly v kontaktu s jinými potravinami nebo na ně nekapaly.
- Dvuhvězdičkové mrazicí prostory jsou vhodné k ukládání předem zmrazených potravin, uložení nebo k výrobě zmrzliny a výrobě kostek ledu.
- Jedno, dvou a tříhvězdičkové prostory nejsou vhodné pro mražení čerstvých potravin.

- CZ**
- Pokud se chladicí spotřebič zanechává prázdný po dlouhou dobu, vypnout ho, odmrazit, vyčistit, vysušit a nechat dvířka otevřená, aby se zabránilo tvorbě plísní uvnitř spotřebiče.

RIZIKO POŽÁRU!



VÝSTRAHA: NEBEZPEČÍ OHNĚ / HOŘLAVÉ MATERIÁLY

Tento spotřebič obsahuje R600a (chladicí médium izobutan), přírodní (zemní) plyn, který je velice šetrný k životnímu prostředí, avšak hořlavý. Při přepravě a instalaci zařízení je nutné zajistit, aby žádná z částí chladicího obvodu nebyla poškozena. V případě poškození zamezte hoření a prostory, ve kterých je zařízení umístěno, několik minut větrejte. Chladicí systém obsahuje chladivo pod vysokým tlakem. Nemanipulujte se systémem. Musí být opravován pouze kvalifikovanou osobou.

Při výměně osvětlení vnitřního prostoru chladničky vždy odpojte chladničku od sítě – jinak vzniká nebezpečí úrazu elektrickým proudem.

• Jestliže je pro vás výměna vnitřního osvětlení příliš složitá, obraťte se na servisní zástupce. • Pokud jsou produkty vybaveny LED diodami, neprovádějte sami demontáž krytu osvětlení a LED diody. – Obráťte se na servisní zástupce.

VÝMĚNA LED ŽÁROVKY: Když přestanou fungovat vnitřní nebo vnější indikátory LED, nedemontujte kryt indikátoru ani indikátor sami. Obráťte se na servisní zástupce.

ÚVOD

Vážení zákazníci!

Děkujeme, že jste si zakoupili tuto mrazničku. Aby vám výrobek co nejdéle a dobře sloužil, přečtěte si prosím pečlivě instrukce v této příručce.

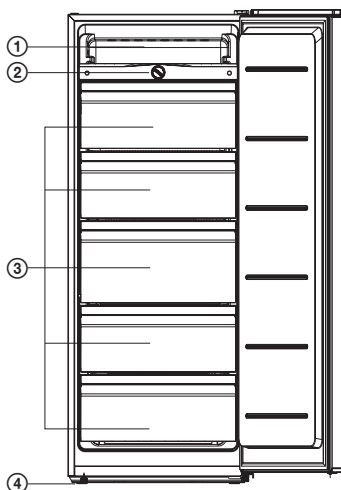
POPIS

Tento spotřebič není určen k použití jako vestavěné zařízení.

Tento popis slouží jen pro informaci o součástech spotřebiče.

Jednotlivé součásti se mohou lišit podle modelu spotřebiče.

1. Příhrádka (na pizzu)
2. Ovladač termostatu
3. Zásuvky na uložení mražených potravin
4. Výškově nastavitelné nožičky



INSTALACE MRAZNIČKY

Vybalení mrazničky

- Před použitím odstraňte z mrazničky veškeré pásky a štítky (kromě výkonového štítku). Zbytky pásky nebo lepidla snadno odstraníte pomocí houbičky a malého množství saponátu. Poté očištěte teplou vodou a osušte.
- Nepoužívejte žádné ostré předměty, líh, hořlaviny nebo abrazivní čisticí prostředky, které by mohly poškodit povrchovou úpravu spotřebiče.
- Při přepravě spotřebiče nenaklánějte o více než 45° ze svislé polohy.

Varování: K přepravě mrazničky je potřeba nejméně dvou osob. Nepokoušejte se přemísťovat mrazničku sami, mohli byste si způsobit poranění zad nebo jiný úraz.

Vyrovnaní spotřebiče

- Pokud není mraznička usazena rovně, nemusejí se dvířka dobře dovírat nebo těsnit, což může způsobovat potíže s výkonem chlazení, vnikáním vlhkosti a vznikem námrazy. Pro bezproblémový chod je velmi důležité mrazničku řádně vyrovnat.
- K vyrovnaní mrazničky použijte nastavovací nožky. Otáčením nožky po směru hodinových ručiček příslušnou stranu zvednete, otáčením proti směru hodinových ručiček ji snížíte.



Poznámka: Požádejte o pomoc druhou osobu, která během nastavování nakloní mrazničku směrem dozadu a odlehčí tak nastavenou nožku. Operaci provádějte před vložením potravin do mrazničky.

Umístění a prostorové nároky

- Mrazničku umístěte tak, aby nebyla vystavena přímému slunci.
- Mraznička by měla být instalována nejméně 50 cm od kamen, plynové trouby nebo topení a nejméně 5 cm od elektrické trouby. Pokud je mraznička umístěna v blízkosti skříňového mrazáku, měla by být mezi spotřebiči mezera nejméně 2 cm, aby nedocházelo ke kondenzaci vlhkosti na vnějším povrchu.
- Na mrazničku nestavte žádné předměty a instalujte ji na vhodném místě tak, aby bylo po stranách a za spotřebičem nejméně 10 cm volného prostoru a nad spotřebičem bylo nejméně 30 cm volného prostoru.
- Pokud instalujete mrazničku u pevné zdi, nechte dostatek prostoru na straně pantů, aby bylo možné dvířka bez problémů otevřít (šířka (W) × hloubka (D) > 902 × 1052 mm), viz ilustrace.
- Na spotřebu energie a správnou funkci zařízení má vliv teplota okolního prostředí. Při umístování spotřebiče nezapomínejte, že je vhodné spotřebič provozovat v rozmezí teplot stanovených pro danou klimatickou třídu, viz následující tabulka. Tuto informaci lze nalézt také na štítku přístroje.

Klimatická třída a význam: viz informační list

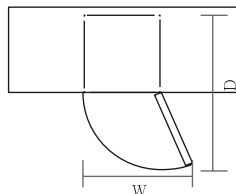
T (tropická): Tato chladnička je určena k použití při okolní teplotě od 16 °C do 43 °C.

ST (subtropická): Tato chladnička je určena k použití při okolní teplotě od 16 °C do 38 °C.

N (normální): Tato chladnička je určena k použití při okolní teplotě od 16 °C do 32 °C.

SN (subnormální): Tato chladnička je určena k použití při okolní teplotě od 10 °C do 32 °C.

Klimatická třída	Okolní teplota
T	16 až 43 °C
ST	16 až 38 °C
N	16 až 32 °C
SN	10 až 32 °C



Varování: Zabraňte styku mrazničky s hořlavými materiály a výpary, jako je například benzín. V opačném případě hrozí riziko výbuchu, požáru, popálení nebo jiného vážného úrazu.

Před prvním použitím

- Odstraňte veškerý obalový materiál a před prvním použitím důkladně očistěte vnitřek mrazničky roztokem vody a jedlé sody, poté opláchněte čistou vodou a vysušte.
- Před prvním použitím nebo po přemístění nechejte mrazničku před zapojením do sítě stát po dobu 3 hodin ve svislé poloze. V opačném případě by mohlo dojít k poškození kompresoru.
- Při prvním zapnutí se může vyskytnout zápach. Ten zmizí poté, co začne zařízení chladit.

Zapojení

- Před připojením do zásuvky se ujistěte, že napětí uvedené na štítku odpovídá napětí ve vaší síti.
- Po umístění zařízení musí být zásuvka přístupná.
- Mrazničku doporučujeme zapojit do samostatného okruhu, ze kterého nejsou napájeny další spotřebiče. Použijte zásuvku, kterou nelze náhodně odpojit vypínačem a podobně.
- K připojení mrazničky nepoužívejte prodlužovací kabely.

Poznámka: Před jakoukoli manipulací odpojte mrazničku od napájení. Po dokončení instalace zapojte mrazničku do sítě a nastavte termostat na požadovanou hodnotu.

Zapnutí spotřebiče

- Po prvním zapnutí může být spotřebič nepřetržitě v chodu po dobu 24 hodin, než je dosaženo dostatečně nízké teploty.
- Během této doby se vyvarujte častého otevírání dveří a vkládání velkého množství potravin.
- Pokud spotřebič vypnete nebo odpojíte od napájení, je třeba před opětovným zapnutím nebo zapojením vyčkat nejméně 5 minut, aby se zabránilo poškození kompresoru.

Otočení směru otevírání dvířek

Otočení směru otevírání dvířek můžete svěřit kvalifikovanému servisu.

Při změně směru otevírání dvířek doporučujeme požádat o pomoc další osobu.

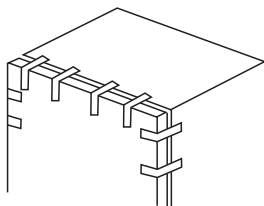
K montáži budete potřebovat lepicí pásku, křížový a plochý šroubovák.

Před touto operací musí být mraznička prázdná a odpojená od sítě!

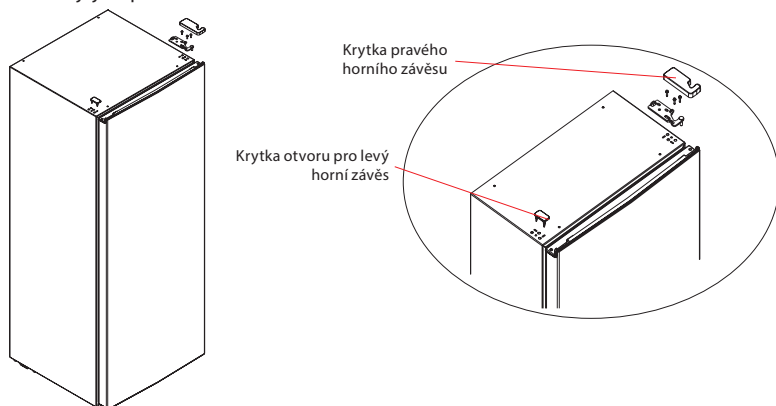
Upozornění:

- Při odnímání dvířek je třeba spotřebič naklonit dozadu. Měli byste spotřebič pod horním panelem opřít o nějaký pevný předmět.
- Nenaklánejte chladničku o více než 45° ze svislé polohy. Vyvarujte se úplného položení chladničky, mohlo by dojít k poškození chladicího systému!

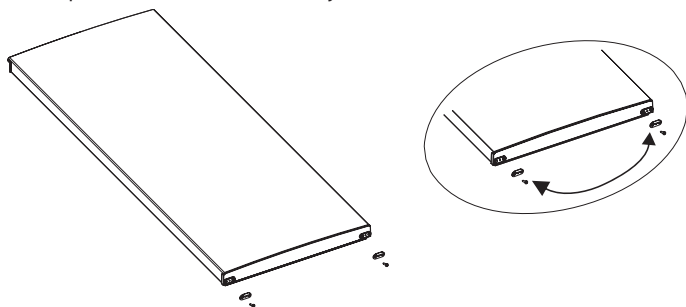
1. Zajistěte dveře pomocí lepicí pásky.



2. Sejměte krytku levého otvoru pro horní závěs, kryt horního závěsu (na pravé straně) a odšroubujte šrouby horního závěsu, poté horní závěs vyjměte. Po celou dobu držte dveře ve svislé poloze a dbejte, aby nedošlo k jejich pádu.

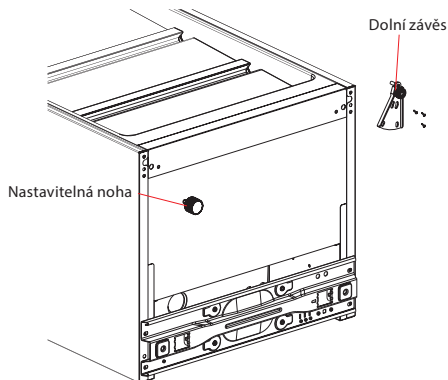


3. Sejměte dveře.
4. Sejměte zátku na spodní straně dveří a nasadte ji na druhou stranu.

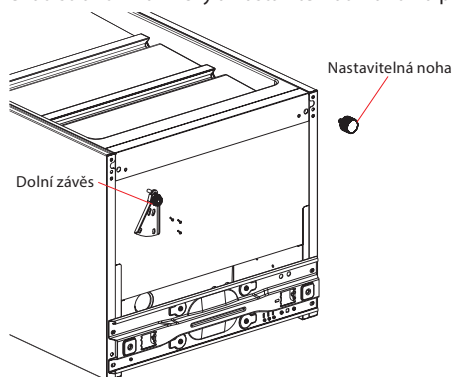


5. Demontujte spodní závěs a nastavitelnou nohu.

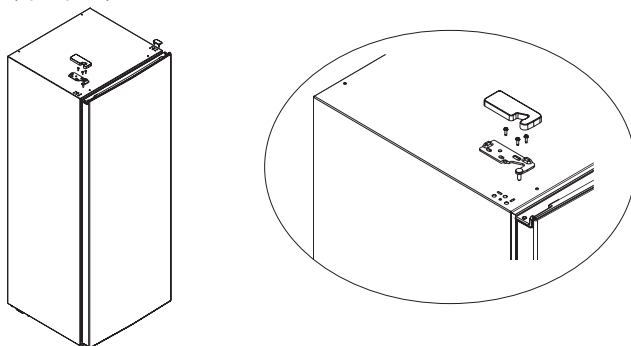
CZ



6. Namontujte spodní závěs na levou stranu mrazničky a nastavitelnou nohu na pravou stranu.



7. Nasadte dveře na dolní závěs a zkontrolujte, zda těsnění správně těsní a poloha dveří je správná. Namontujte levý horní závěs a nasadte na závěs krytku (dodáno jako příslušenství). Nakonec nasadte krytku na otvory pro pravý horní závěs.



POKYNY K POUŽÍVÁNÍ

Ovládání teploty

Ovladač termostatu se nachází uvnitř prostoru mrazničky, za předními dvířky. Termostat automaticky reguluje teplotu vnitřního prostoru. Nastavení termostatu:

- **Nastavení „Min“:** Menší výkon chlazení, vyšší teplota.
- **Nastavení „Mid“:** Normální provoz, vhodné ve většině případů.
- **Nastavení „Max“:** Maximální výkon chlazení, nejnižší teplota.

Poznámky:

- Při vysokých okolních teplotách, například během horkého letního dne, může být potřeba nastavit termostat do polohy „Max“. Kompresor může v takovém případě běžet nepřetržitě, aby zajistil požadovanou nízkou teplotu uvnitř mrazničky.
- Při prvním zapnutí po instalaci mrazničky nastavte termostat na střední hodnotu a před vložením potravin nechejte prostor mrazničky dobře vychladit. Doporučujeme vyčkat 24 hodin před vložením potravin.

Tipy pro ukládání potravin v mrazničce

- Při ukládání mražených potravin dodržujte instrukce uvedené na obalu potravin. Pokud nejsou žádné pokyny uvedeny, neměly by být potraviny skladovány déle než 3 měsíce od data zakoupení.
- Při nákupu mražených potravin se ujistěte, že byly zmrazeny při dostatečné teplotě a že není porušený obal.
- Mražené potraviny by měly být přepravovány ve vhodném obalu a co nejdříve umístěny do mrazničky.
- Pokud obal mražené potraviny vykazuje známky vlhkosti nebo nabobtnání, pravděpodobně byla potravina uložena při nevhodné teplotě a došlo k znehodnocení její kvality.
- Doba skladovatelnosti mražených potravin závisí na teplotě místnosti, nastavení termostatu, četnosti otevírání dveří, typu potravin a době potřebné na přepravu potraviny z obchodu do mrazničky. Nikdy nepřekračujte vyznačenou maximální dobu skladovatelnosti.
- Dejte pozor, aby potraviny při zavírání zásuvek nepoškodily mrazicí potrubí.

Zmrazování čerstvých potravin

- Dbejte na to, aby procedura zamrazení probíhala v co nejpřísnějších hygienických podmínkách, protože samotné zmrazení potraviny nesterilizuje.
- Do mrazničky nikdy nevkládejte horké ani teplé potraviny.
- Uvařené maso a ryby je vhodné skladovat v pozicích nad syrovým masem a rybami, aby se předešlo přenosu bakterií.
- Mezi mraženými potravinami ponechte místo, aby mohl uvnitř spotřebiče cirkulovat vzduch.
- Aby nedocházelo k přenosu chutí a vysoušení potravin, zabalte jednotlivé potraviny samostatně do plastových sáčků, alobalu nebo mrazicích misek.
- Čerstvé potraviny neukládejte vedle sebe spolu s mraženými potravinami, mohlo by dojít k částečnému rozmrazení již zmrazených potravin.
- Při zmrazování čerstvých potravin (masa, ryb, mletého masa) doporučujeme potraviny rozdělit na jednotlivé porce a zamrazit zvlášť.
- Maximální mrazicí kapacita v kg za 24 hodin při pokojové teplotě 25 °C je uvedena v kapitole „Technické údaje“ na konci této příručky. Nikdy nezmrázujte větší než maximální přípustné množství potravin.

Poznámka: Do prostoru mrazničky nikdy nevkládejte nápoje nebo potraviny v zavařovacích sklenicích. Pro zajištění optimálního výkonu ponechte v mrazicím prostoru dostatek místa, aby mohl kolem jednotlivých balíčků proudit vzduch.

PÉČE A ÚDRŽBA

CZ Čištění mrazničky

- **Než začnete s čištěním mrazničky, vytáhněte vidlici napájecí šňůry ze zásuvky.**
- Mrazničku nečistěte proudem vody. Použijte houbičku nebo hadřík navlhčený v jemném roztoku teplé vody a saponátu. Nepoužívejte agresivní nebo brusné čisticí prostředky.
- Všechny povrchy pečlivě otřete a důkladně osušte.
- Na plastové a gumové díly nepoužívejte čisticí vosky, koncentrované saponáty, bělidla nebo čističe obsahující petrolej.
- Na plastové díly nikdy nepoužívejte napuštěné papírové čisticí utěrky, čističe na okna, čisticí prášky nebo hořlavé kapaliny, které by mohly poškrábat nebo jinak poškodit povrchovou úpravu.
- Příslušenství mrazničky omyjte samostatně ve slabém roztoku saponátu. Nemyjte v myčce na nádobí.
- Pravidelně jednou ročně očistěte pomocí smetáčku kondenzor na zadní straně mrazničky od prachu. Zvýšíte tak účinnost spotřebiče a uspoříte energii.

Odmrazení

- Po čase se uvnitř mrazničky vytvoří vrstva námrazy, závislá na četnosti a délce otevírání dveří a vlhkosti místnosti. Je důležité zajistit, aby se námraza nevytvářela na místech, kde by bránila doléhání těsnění dvířek. Netěsnost by způsobila pronikání vnějšího vzduchu do prostoru mrazničky a pokles účinnosti chlazení, provázený nepřetržitým chodem kompresoru.
- Tenkou vrstvu námrazy lze odstranit plastovou škrabkou. Nepoužívejte kovové nebo ostré předměty nebo mechanická zařízení či jiné prostředky.
- Odstraňte veškerou námrazu z dvířek spotřebiče.
- Při odstraňování tenké vrstvy námrazy není třeba spotřebič vypínat.
- Při odstraňování silné vrstvy námrazy přístroj odpojte od napájení a přemístěte všechny potraviny na chladné místo. Rozmrazování je nejlépe provést v době, kdy je mraznička téměř prázdná. Rozmrazení by mělo být co nejrychlejší, aby nedocházelo ke zvýšení teploty potravin.
- K urychlení procesu odmrazení nepoužívejte kovové nebo ostré předměty nebo mechanická zařízení či jiné prostředky.
- Nárůst teploty zmrazených potravin během rozmrazování mrazničky zkracuje dobu skladovatelnosti.
- Pro zkrácení doby rozmrazování můžete do prostoru mrazničky umístit jednu nebo více nádob s teplou vodou.
- Po odmrazení prostor mrazničky omyjte a vytřete do sucha houbou nebo suchou utěrkou.
- Spotřebič zapojte do napájení a před vložením potravin nechejte 2 až 3 hodiny běžet na stupeň 5.
- Potraviny před opětovným vložením do mrazničky důkladně zkontrolujte. Částečně rozmražené potraviny je třeba do 24 hodin zkonzumovat nebo uvařit a znovu zmrazit.

Dlouhodobá odstávka

Pokud nebudete mrazničku delší dobu používat, postupujte následujícím způsobem:

- Vytažením vidlice napájecí šňůry ze zásuvky odpojte mrazničku od napájení.
- Vyčistěte a vysušte vnitřek mrazničky, jak je uvedeno v kapitole „Čištění mrazničky“.
- Dvířka mrazničky nechte otevřená, aby se zabránilo vzniku nepříjemného zápachu v nepoužívané mrazničce.

Tipy pro úsporu energie

- Spotřebič umístěte na chladné a dobře větrané místo, chráněné před přímým sluncem a zdroji tepla (radiátory, vařiče).
- Teplé potraviny nechejte před vložením do mrazničky zchladnout.
- Potraviny, které chcete rozmrazit, můžete přemístit z mrazničky do chladničky, kde pomohou s udržováním nízké teploty v chladničce.
- Nápoje a tekutiny musí být v uzavřených nádobách, aby se nezvyšovala vlhkost uvnitř mrazničky.
- Při vkládání potravin omezte dobu otevření dveří mrazničky na minimum.
- Nenechávejte otevřené kryty jednotlivých oddělení mrazničky.
- Udržujte v čistotě těsnění dveří. Poškozené těsnění vyměňte.

ODSTRAŇOVÁNÍ PROBLÉMŮ

Řadu běžných problémů můžete snadno vyřešit vlastními silami. Jestliže mraznička nefunguje správně, zkontrolujte před zavoláním servisního technika následující body:

Mraznička nefunguje	Odpojená napájecí šňůra. Vypnutý hlavní domovní jistič. Zásuvka není pod napětím. Funkčnost zásuvky zkontrolujte zapojením jiného spotřebiče.
Mraznička nedostatečně mrazí	Mraznička je přetížená. Nastavte termostat na vyšší hodnotu. Nejsou dobře dovřená dvířka. Na kondenzoru je usazen prach. Pokud byly dveře otevřeny příliš dlouhou dobu nebo příliš často, trvá mrazničce opětovné dosažení nastavené teploty určitý čas. Zkontrolujte, zda není omezeno proudění vzduchu za mrazničkou vinou nedostatečného odstupu od zdi.
Zápach	Aromatické potraviny by měly být dobře zabaleny. Zkontrolujte, zda nejsou potraviny zkažené. Pravidelně čistěte vnitřek spotřebiče.
Dlouhý nepřetržitý chod kompresoru	V létě při vysokých okolních teplotách je dlouhodobý chod kompresoru normální. Nevkládejte do mrazničky příliš mnoho čerstvých potravin najednou. Potraviny nechejte před vložením zchladnout. Omezte četnost otevírání dvířek.
Nesvítl světlo uvnitř mrazničky	Zkontrolujte, zda je mraznička zapojena do sítě a zda není prasklá žárovka.
Dvířka mrazničky nejdou řádně zavírat.	Dvířka jsou blokována špatně uloženými potravinami. Mraznička je přeplněná. Zkontrolujte, zda se mraznička nedotýká jiných přístrojů nebo kuchyňského nábytku a zda stojí rovně.
Hlučný chod.	Zkontrolujte, zda jsou potraviny rovnoměrně rozmístěny a chladnička stojí rovně. Zkontrolujte správné umístění vnitřní výbavy mrazničky.

VYUŽITÍ A LIKVIDACE ODPADU

Balící papír a vlnitá lepenka – odevzdat do sběrných surovin. Přebalová folie, PE sáčky, plastové díly – do sběrných kontejnerů na plasty.

LIKVIDACE VÝROBKU PO UKONČENÍ ŽIVOTNOSTI

Likvidace použitých elektrických a elektronických zařízení (platí v členských zemích EU a dalších evropských zemích se zavedeným systémem třídění odpadu)

Vyobrazený symbol na produktu nebo na obalu znamená, že s produktem by nemělo být nakládáno jako s domovním odpadem. Produkt odevzdejte na místo určené pro recyklaci elektrických a elektronických zařízení. Správnou likvidací produktu zabráníte negativním vlivům na lidské zdraví a životní prostředí. Recyklace materiálů přispívá k ochraně přírodních zdrojů. Více informací o recyklaci tohoto produktu Vám poskytne obecní úřad, organizace pro zpracování domovního odpadu nebo prodejní místo, kde jste produkt zakoupili.



08/05

Tento výrobek splňuje požadavky směrnice EU o elektromagnetické kompatibilitě a elektrické bezpečnosti. Tento výrobek splňuje požadavky z hlediska problematiky těžkých kovů v elektrozařízeních.



Návod k obsluze je k dispozici na webových stránkách www.ecg-electro.eu.

Změna textu a technických parametrů vyhrazena.

Staré chladničky a mrazničky obsahují izolační plyny a mrazicí médium, které je nutné zlikvidovat. Likvidaci odpadu svěřte kompetentní místní službě pro likvidaci odpadů. V případě nejasností kontaktujte místní úřad nebo prodejce. Ujistěte se, že trubky chladicí jednotky, které budou odvezeny příslušnou službou pro likvidaci odpadů, nejsou poškozené.

- Kontakt na odborný servis tohoto produktu naleznete v příloženém Záručním listu nebo na stránkách www.ecg-electro.eu.
- Záruka na tento výrobek je 24 měsíců.
- Náhradní díly uvedené v EU 2019/2019 jsou k dispozici po dobu 7 let.
- Přístup do databáze produktů, kde jsou uloženy informace k tomuto výrobku dle EU 2019/2016, můžete získat načtením QR kódu na energetickém štítku.

BEZPEČNOSTNÉ POKYNY

Čítajte pozorne a uschovajte na budúcu potrebu!

Varovanie: Bezpečnostné opatrenia a pokyny uvedené v tomto návode nezahŕňajú všetky možné podmienky a situácie, ku ktorým môže dôjsť. Používateľ musí pochopiť, že faktorom, ktorý nie je možné zabudovať do žiadneho z výrobkov, je zdravý rozum, opatrnosť a starostlivosť. Tieto faktory teda musia byť zaistené používateľom/používateľmi používajúcimi a obsluhujúcimi toto zariadenie. Nezodpovedáme za škody spôsobené počas prepravy, nesprávnym používaním, kolísaním napätia alebo zmenou či úpravou akejkoľvek časti zariadenia. Aby nedošlo k vzniku požiaru alebo k úrazu elektrickým prúdom, mali by sa pri používaní elektrických zariadení vždy dodržiavať základné opatrenia, vrátane tých nasledujúcich:

SK

1. Uistite sa, či napätie vo vašej zásuvke zodpovedá napätiu uvedenému na štítku zariadenia a či je zásuvka riadne uzemnená. Zásuvka musí byť inštalovaná podľa platnej elektrotechnickej normy STN.
2. Nepoužívajte prístroj, ak je prívodný kábel poškodený. **Všetky opravy alebo nastavenia vrátane výmeny napájacieho prívodu zverte odbornému servisu! Nedemontujte ochranné kryty zariadenia, hrozí nebezpečenstvo úrazu elektrickým prúdom!**
3. Chráňte zariadenie pred priamym kontaktom s vodou a inými tekutinami, aby nedošlo k prípadnému úrazu elektrickým prúdom. Neponárajte prívodný kábel alebo vidlicu do vody!
4. Spotrebič nepoužívajte vo vlhkom prostredí alebo v priestoroch, kde môže dôjsť k úniku plynu či ku kontaktu s výbušnou atmosférou. Nedotýkajte sa prívodného kábla alebo prístroja mokrymi rukami. Hrozí nebezpečenstvo úrazu elektrickým prúdom.
5. Po inštalácii prístroja musí vidlica napájacieho prívodu zostať ľahko dostupná. Kábel neskracujte a nepoužívajte rozvodky v elektrických zásuvkách. Napájací prívod sa nesmie dotýkať horúcich častí ani viesť cez ostré hrany.

6. Spotrebič nezapínajte a nevypínajte zasunutím alebo vytiahnutím vidlice napájacieho prívodu. Vidlicu nevyťahujte zo zásuvky ťahaním za kábel. Kábel odpojte od zásuvky uchopením za vidlicu.
7. Nikdy nič nezasúvajte do otvorov prístroja, na prístroj nekladte žiadne predmety (napr. vázy, hrnčeky a pod.). Vetracie otvory nikdy nezakrývajte!
8. V spotrebiči nepoužívajte ďalšie elektrické prístroje a mraziace zariadenia.
9. Ak má tento spotrebič nahradiť doslúžené zariadenie so zámkom, vyradte z prevádzky zámku doslúženého spotrebiča, aby sa deti nemohli uzavrieť vnútri (napr. pri hre).
10. Nepoužívajte mechanické zariadenia ani iné neprirodzené prostriedky na urýchlenie odmrazenia. Nepoužívajte elektrické spotrebiče v priestore na uskladnenie potravín. Chráňte chladiaci okruh spotrebiča pred poškodením.
11. Nedovoľte deťom, aby sa so zariadením hrali. Taktiež nesmú sedieť na policiach alebo sa vešať na dvere spotrebiča.
12. Na odstránenie ľadu v chladničke nepoužívajte ostré kovové predmety, pretože môžu poškodiť mraziace obvody a spôsobiť neopraviteľné škody na zariadení. V prípade potreby použite škrabku z plastu.
13. V spotrebiči neukladajte výbušné látky, napr. spreje s hnacím plynom.
14. Neumiestňujte obaly (sklenené fľaše alebo konzervy) s kvapalinami do mrazničky. Mohlo by dôjsť k roztrhnutiu nádoby.
15. Fľaše obsahujúce tekutiny s vysokým obsahom alkoholu musia byť pri ukladaní riadne uzatvorené a postavené vertikálne.
16. Spotrebič nevystavujte priamemu slnečnému žiareniu, nepoužívajte vonku a nevystavujte dažďu.
17. Nedotýkajte sa chladiacich povrchov, obzvlášť vlhkými rukami. Hrozí nebezpečenstvo poranenia.
18. Nekonzumujte ľadovú námrazu odstránenú z mrazničky.
19. Tento spotrebič je určený na použitie v domácnosti a podobných priestoroch, ako sú:

- kuchynské kúty v obchodoch, kanceláriách a ostatných pracoviskách
 - spotrebiče používané hosťami v hoteloch, moteloch a iných obytných oblastiach
 - spotrebiče používané v podnikoch zaistujúcich nocľah s raňajkami
20. Tento spotrebič môžu používať deti vo veku 8 rokov a staršie a osoby so zníženými fyzickými, zmyslovými alebo mentálnymi schopnosťami alebo nedostatkom skúseností a znalostí, ak sú pod dozorom alebo boli poučené o používaní spotrebiča bezpečným spôsobom a rozumejú prípadným nebezpečenstvám. Deti sa so spotrebičom nesmú hrať. Čistenie a údržbu vykonávanú používateľom nesmú vykonávať deti bez dozoru.
21. Deti vo veku 3 až 8 rokov môžu vkladať a vyberať potraviny z chladiacich spotrebičov.
22. Na deti by sa malo dohliadať, aby sa zaistilo, že sa nebudú so spotrebičom hrať.
23. Výrobca nenesie žiadnu zodpovednosť za škody vzniknuté nesprávnym uzemnením/použitím.
24. Ventilačné otvory v kryte spotrebiča alebo v jeho konštrukcii musia byť voľné.

Aby sa zabránilo kontaminácii potravín, dodržiavajte, prosím, nasledujúce odporúčania:

- Otvorenie dvierok na dlhý čas môže spôsobiť výrazné zvýšenie teploty v priestoroch spotrebiča.
- Pravidelne čistite povrchy, ktoré môžu prísť do styku s potravinami, a prístupné drenážne systémy.
- Vyčistite vodné nádoby, ak sa nepoužívali 48 hod.; prepláchnite vodný systém pripojený k prívodu vody, ak voda nepretekala 5 dní.
- Surové mäso a ryby ukladajte do chladničky vo vhodných obaloch, tak aby neboli v kontakte s inými potravinami alebo na ne nekvapkali.

- Dvojhviezdičkové mraziace priestory sú vhodné na ukladanie vopred zmrazených potravín, uloženie alebo na výrobu zmrzliny a výrobu kociek ľadu.
- Jedno-, dvoj- a trojhviezdičkové priestory nie sú vhodné na mrazenie čerstvých potravín.
- Ak ponechávate chladiaci spotrebič prázdny na dlhý čas, vypnite ho, odmrazte, vyčistite, vysušte a nechajte dvierka otvorené, aby sa zabránilo tvorbe plesní vnútri spotrebiča.

SK

RIZIKO POŽIARU!



VÝSTRAHA: NEBEZPEČENSTVO OHŇA/ HORĽAVÉ MATERIÁLY

Tento spotrebič obsahuje R600a (chladiace médium izobután), prírodný (zemný) plyn, ktorý je veľmi šetrný k životnému prostrediu, no horľavý. Pri preprave a inštalácii zariadenia je nutné zaistiť, aby žiadna z častí chladiaceho obvodu nebola poškodená. V prípade poškodenia zamedzte horeniu a priestory, v ktorých je zariadenie umiestnené, niekoľko minút vetrajte.

Chladiaci systém obsahuje vysokotlakovú chladiacu kvapalinu. Nemanipulujte so systémom. Môže ho opraviť len kvalifikovaná osoba. Pri výmene osvetlenia vnútorného priestoru chladničky vždy odpojte chladničku od siete – inak vzniká nebezpečenstvo úrazu elektrickým prúdom. • Ak je pre vás výmena vnútorného osvetlenia príliš zložitá, obráťte sa na servisného zástupcu. • Ak sú produkty vybavené LED diódami, nedemontujte sami kryt osvetlenia a LED diódy. – Obráťte sa na servisného zástupcu.

VÝMENA LED ŽIAROVKY: Keď prestanú fungovať vnútorné alebo vonkajšie indikátory LED, nedemontujte kryt indikátora ani indikátor sami. Obráťte sa na servisného zástupcu.

ÚVOD

Vážení zákazníci!

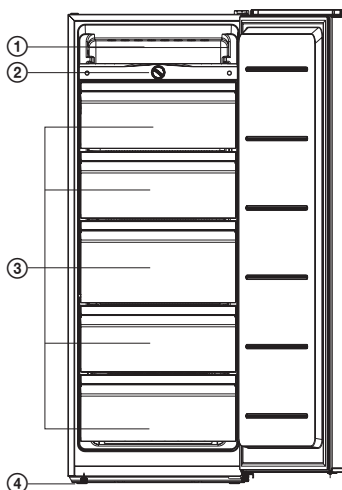
Ďakujeme, že ste si kúpili túto mrazničku. Aby vám výrobok čo najdlhšie a dobre slúžil, prečítajte si, prosím, pozorne inštrukcie v tejto príručke.

POPIS

Tento spotrebič nie je určený na použitie ako zabudovaný spotrebič.

Tento popis slúži len pre informáciu o súčiastiach spotrebiča. **Jednotlivé súčasti sa môžu líšiť podľa modelu spotrebiča.**

1. Priestor (na pizzu)
2. Ovládač termostatu
3. Zásuvky na uloženie mrazených potravín
4. Výškovo nastaviteľné nožičky



SK

INŠTALÁCIA MRAZNIČKY

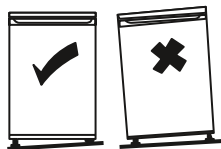
Vybalenie mrazničky

- Pred použitím odstráňte z mrazničky všetky pásky a štítky (okrem výkonového štítku). Zvyšky pásky alebo lepidla ľahko odstránite pomocou hubky a malého množstva saponátu. Potom očistite teplou vodou a osušte.
- Nepoužívajte žiadne ostré predmety, lieh, horľaviny alebo abrazívne čistiace prostriedky, ktoré by mohli poškodiť povrchovú úpravu spotrebiča.
- Pri preprave spotrebič nenakláňajte o viac ako 45° zo zvislej polohy.

Varovanie: Na prepravu mrazničky sú potrebné najmenej dve osoby. Nepokúšajte sa premiestňovať mrazničku sami, mohli by ste si spôsobiť poranenie chrbta alebo iný úraz.

Vyrovnanie spotrebiča

- Ak nie je mraznička usadená rovno, nemusia sa dvierka dobre dovierať alebo tesniť, čo môže spôsobovať problémy s výkonom chladenia, vníkaním vlhkosti a vznikom námrazy. Pre bezproblémový chod je veľmi dôležité mrazničku riadne vyrovnať.
- Na vyrovnanie mrazničky použite nastavovacie nôžky. Otáčaním nôžky v smere hodinových ručičiek príslušnú stranu zdvihnete, otáčaním proti smeru hodinových ručičiek ju znížite.



Poznámka: Požiadajte o pomoc druhú osobu, ktorá počas nastavovania nakloní mrazničku smerom dozadu a odľahčí tak nastavovanú nôžku. Operáciu vykonávajte pred vložením potravín do mrazničky.

Umiestnenie a priestorové nároky

- Mrazničku umiestnite tak, aby nebola vystavená priamemu slnku.
- Mraznička by sa mala inštalovať najmenej 50 cm od kachiel, plynovej rúry alebo kúrenia a najmenej 5 cm od elektrickej rúry. Ak je mraznička umiestnená v blízkosti skriňovej mrazničky, mala by byť medzi spotrebičmi medzera najmenej 2 cm, aby nedochádzalo ku kondenzácii vlhkosti na vonkajšom povrchu.
- Na mrazničku nekladte žiadne predmety a inštalujte ju na vhodnom mieste tak, aby bolo po stranách a za spotrebičom najmenej 10 cm voľného priestoru a nad spotrebičom bolo najmenej 30 cm voľného priestoru.
- Ak inštalujete mrazničku pri pevnej stene, nechajte dostatok priestoru na strane pántov, aby bolo možné dvierka bez problémov otvoriť (šírka (W) × hĺbka (D) > 902 × 1 052 mm), pozrite ilustráciu.

- Na spotrebu energie a správnu funkciu zariadenia má vplyv teplota okolitého prostredia. Pri umiestňovaní spotrebiča nezabúdajte, že je vhodné spotrebič prevádzkovať v rozmedzí teplôt stanovených pre danú klimatickú triedu, pozrite nasledujúcu tabuľku. Túto informáciu je možné nájsť aj na štítku prístroja.

Klimatická trieda a význam: pozri informačný list

SK

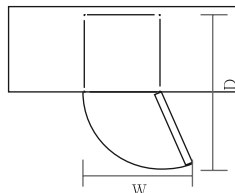
T (tropické): Táto chladnička je určená na použitie pri teplotách okolia od 16 °C do 43 °C.

ST (subtropické): Táto chladnička je určená na použitie pri teplotách okolia od 16 °C do 38 °C.

N (normálne): Táto chladnička je určená na použitie pri teplotách okolia od 16 °C do 32 °C.

SN (subnormálne): Táto chladnička je určená na použitie pri teplotách okolia od 10 °C do 32 °C.

Klimatická trieda	Okolité teplota
T	16 až 43 °C
ST	16 až 38 °C
N	16 až 32 °C
SN	10 až 32 °C



Varovanie: Zabráňte styku mrazničky s horľavými materiálmi a výparmi, ako je napríklad benzín. V opačnom prípade hrozí riziko výbuchu, požiaru, popálenia alebo iného vážneho úrazu.

Pred prvým použitím

- Odstráňte všetok obalový materiál a pred prvým použitím dôkladne očistite vnútro mrazničky roztokom vody a jedlej sódy, potom opláchnite čistou vodou a vysušte.
- Pred prvým použitím alebo po premiestnení nechajte mrazničku pred zapojením do siete stáť 3 hodiny vo zvislej polohe. V opačnom prípade by mohlo dôjsť k poškodeniu kompresora.
- Pri prvom zapnutí sa môže vyskytnúť zápach. Ten zmizne potom, čo začne zariadenie chadiť.

Zapojenie

- Pred pripojením do zásuvky sa uistite, že napätie uvedené na štítku zodpovedá napätiu vo vašej sieti.
- Po umiestnení zariadenia musí byť zásuvka prístupná.
- Mrazničku odporúčame zapojiť do samostatného okruhu, z ktorého nie sú napájané ďalšie spotrebiče. Použite zásuvku, ktorú nie je možné náhodne odpojiť vypínačom a podobne.
- Na pripojenie mrazničky nepoužívajte predlžovacie káble.

Poznámka: Pred akoukoľvek manipuláciou odpojte mrazničku od napájania. Po dokončení inštalácie zapojte mrazničku do siete a nastavte termostat na požadovanú hodnotu.

Zapnutie spotrebiča

- Po prvom zapnutí môže byť spotrebič nepretržite v chode 24 hodín, než sa dosiahne dostatočne nízka teplota.
- Za tento čas sa vyvarujte častého otvárania dverí a vkladania veľkého množstva potravín.
- Ak spotrebič vypnete alebo odpojíte od napájania, je potrebné pred opätovným zapnutím alebo zapojením vyčkať najmenej 5 minút, aby sa zabránilo poškodeniu kompresora.

Otočenie smeru otvárania dvierok

Otočenie smeru otvárania dvierok môžete zveriť kvalifikovanému servisu.

Pri zmene smeru otvárania dvierok odporúčame požiadať o pomoc ďalšiu osobu.

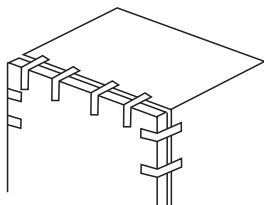
Na montáž budete potrebovať lepiacu pásku, križový a plochý skrutkovač.

Pred touto operáciou musí byť mraznička prázdna a odpojená od siete!

Upozornenie:

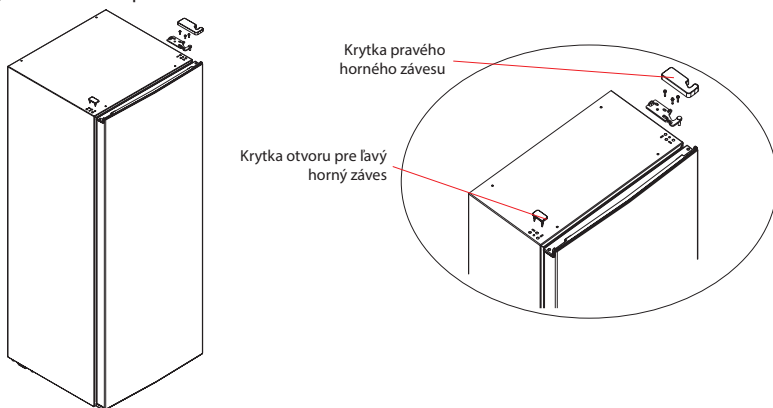
- Pri odoberaní dvierok je potrebné spotrebič nakloniť dozadu. Mali by ste spotrebič pod horným panelom oprieť o nejaký pevný predmet.

- Nenakláňajte chladničku o viac než 45° zo zvislej polohy. Vyvarujte sa úplného položenia chladničky, mohlo by dôjsť k poškodeniu chladiaceho systému!
1. Zaisťte dvere pomocou lepiacej pásky.

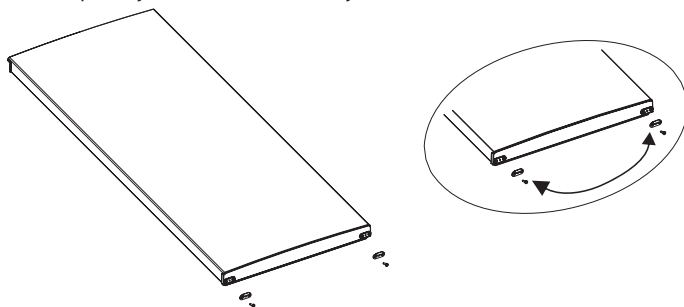


SK

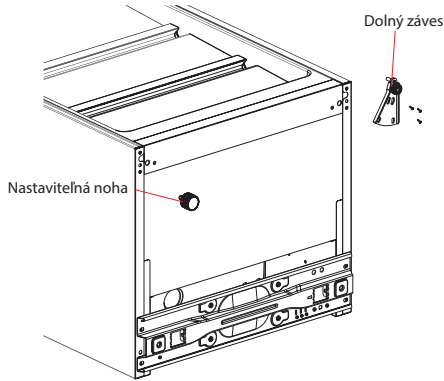
2. Odoberte krytku ľavého otvoru pre horný záves, kryt horného závesu (na pravej strane) a odskrutkujte skrutky horného závesu, potom horný záves vyberte. Po celý čas držte dvere vo zvislej polohe a dbajte na to, aby nedošlo k ich pádu.



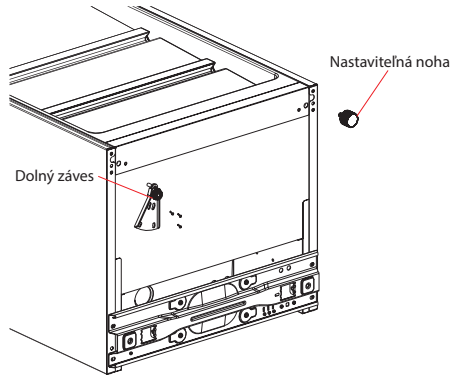
3. Odoberte dvere.
4. Odoberte zátku na spodnej strane dverí a nasadte ju na druhú stranu.



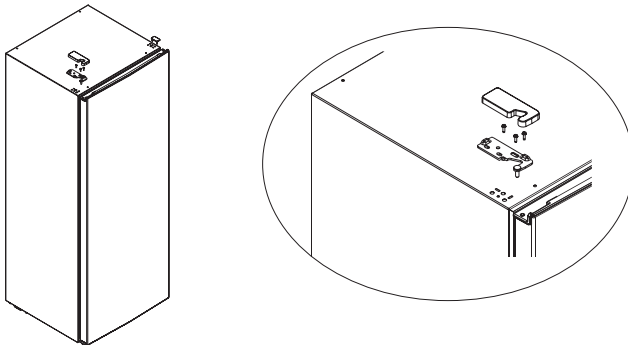
5. Demontujte spodný záves a nastaviteľnú nohu.



6. Namontujte spodný záves na ľavú stranu mrazničky a nastaviteľnú nohu na pravú stranu.



7. Nasadíte dvere na dolný záves a skontrolujte, či tesnenie správne tesní a poloha dverí je správna. Namontujte ľavý horný záves a nasadíte na záves krytku (dodané ako príslušenstvo). Nakoniec nasadíte krytku na otvory pre pravý horný záves.



POKYNY NA POUŽÍVANIE

Ovládanie teploty

Ovládač termostatu sa nachádza vnútri priestoru mrazničky, za prednými dverkami. Termostat automaticky reguluje teplotu vnútorného priestoru. Nastavenie termostatu:

- **Nastavenie „Min“:** Menší výkon chladenia, vyššia teplota.
- **Nastavenie „Mid“:** Normálna prevádzka, vhodné vo väčšine prípadov.
- **Nastavenie „Max“:** Maximálny výkon chladenia, najnižšia teplota.

Poznámky:

- Pri vysokých okolitých teplotách, napríklad počas horúceho letného dňa, môže byť potrebné nastaviť termostat do polohy „Max“. Kompresor môže v takom prípade bežať nepretržite, aby zaistil požadovanú nízku teplotu vnútri mrazničky.
- Pri prvom zapnutí po inštalácii mrazničky nastavte termostat na strednú hodnotu a pred vložením potravín nechajte priestor mrazničky dobre vychladiť. Odporúčame vyčkať 24 hodín pred vložením potravín.

Tipy na ukladanie potravín v mrazničke

- Pri ukladaní mrazených potravín dodržujte inštrukcie uvedené na obale potravín. Ak nie sú žiadne pokyny uvedené, nemali by sa potraviny skladovať dlhšie než 3 mesiace od dátumu kúpy.
- Pri nákupe mrazených potravín sa uistite, či boli zmrazené pri dostatočnej teplote a či nie je porušený obal.
- Mrazené potraviny by sa mali prepravovať vo vhodnom obale a čo najskôr umiestniť do mrazničky.
- Ak obal mrazenej potraviny vykazuje známky vlhkosti alebo napučania, pravdepodobne bola potravina uložená pri nevhodnej teplote a došlo k znehodnoteniu jej kvality.
- Čas skladovateľnosti mrazených potravín závisí od teploty miestnosti, nastavenia termostatu, častosti otvárania dverí, typu potravín a času potrebného na prepravu potraviny z obchodu do mrazničky. Nikdy neprekračujte vyznačený maximálny čas skladovateľnosti.
- Dajte pozor, aby potraviny pri zatváraní zásuviek nepoškodili mraziace potrubie.

Zmrazovanie čerstvých potravín

- Dbajte na to, aby procedúra zamrzenia prebiehala v čo najprísnejších hygienických podmienkach, pretože samotné zmrazenie potraviny nesterilizuje.
- Do mrazničky nikdy nekladajte horúce ani teplé potraviny.
- Uvarené mäso a ryby je vhodné skladovať v pozíciách nad surovým mäsom a rybami, aby sa predišlo prenosu baktérií.
- Medzi mrazenými potravinami ponechajte miesto, aby mohol vnútri spotrebiča cirkulovať vzduch.
- Aby nedochádzalo k prenosu chutí a vysúšaniu potravín, zabaľte jednotlivé potraviny samostatne do plastových vrecúšok, alobalu alebo mraziacich misiek.
- Čerstvé potraviny nekladajte vedľa seba spolu s mrazenými potravinami, mohlo by dôjsť k čiastočnému rozmrazeniu už zmrazených potravín.
- Pri zmrazovaní čerstvých potravín (mäsa, rýb, mletého mäsa) odporúčame potraviny rozdeliť na jednotlivé porcie a zamraziť zvlášť.
- Maximálna mraziaca kapacita v kg za 24 hodín pri izbovej teplote 25 °C je uvedená v kapitole „Technické údaje“ na konci tejto príručky. Nikdy nezmrázujte väčšie než maximálne prípustné množstvo potravín.

Poznámka: Do priestoru mrazničky nikdy nekladajte nápoje alebo potraviny v zaváracích fľašiach. Na zaistenie optimálneho výkonu ponechajte v mraziacom priestore dostatok miesta, aby mohol okolo jednotlivých balíčkov prúdiť vzduch.

STAROSTLIVOSŤ A ÚDRŽBA

Čistenie mrazničky

- **Skôr ako začnete s čistením mrazničky, vytiahnite vidlicu napájacej šnúry zo zásuvky.**
- Mrazničku nečistite prúdom vody. Použite hubku alebo handričku navlhčenú v jemnom roztoku teplej vody a saponátu. Nepoužívajte agresívne alebo brusne čistiace prostriedky.
- Všetky povrchy starostlivo utrite a dôkladne osušte.
- Na plastové a gumové diely nepoužívajte čistiace vosky, koncentrované saponáty, bieliadlá alebo čističe obsahujúce petrolej.
- Na plastové diely nikdy nepoužívajte napustené papierové čistiace utierky, čističe na okná, čistiace prášky alebo horľavé kvapaliny, ktoré by mohli poškrabať alebo inak poškodiť povrchovú úpravu.
- Príslušenstvo mrazničky umyte samostatne v slabom roztoku saponátu. Neumývajte v umývačke riadu.
- Pravidelne raz ročne očistite pomocou metličky kondenzátor na zadnej strane mrazničky od prachu. Zvýšite tak účinnosť spotrebiča a ušetríte energiu.

Odmrazenie

- Po čase sa vnútri mrazničky vytvorí vrstva námrazy, závislá od častosti a dĺžky otvárania dverí a vlhkosti miestnosti. Je dôležité zaistiť, aby sa námraza nevytvárala na miestach, kde by bránila doliehaniu tesnenia dvierok. Netesnosť by spôsobila prenikanie vonkajšieho vzduchu do priestoru mrazničky a pokles účinnosti chladenia, sprevádzaný nepretržitým chodom kompresora.
- Tenkú vrstvu námrazy je možné odstrániť plastovou škrabkou. Nepoužívajte kovové alebo ostré predmety alebo mechanické zariadenia či iné prostriedky.
- Odstráňte všetku námrazu z dvierok spotrebiča.
- Pri odstraňovaní tenkej vrstvy námrazy nie je potrebné spotrebič vypínať.
- Pri odstraňovaní hrubej vrstvy námrazy prístroj odpojte od napájania a premiestnite všetky potraviny na chladné miesto. Rozmrazovanie je najlepšie vykonať v čase, keď je mraznička takmer prázdna. Rozmrazenie by malo byť čo najrýchlejšie, aby nedochádzalo k zvýšeniu teploty potravín.
- Na urýchlenie procesu odmrázania nepoužívajte kovové alebo ostré predmety alebo mechanické zariadenia či iné prostriedky.
- Nárast teploty zmrazených potravín počas rozmrazovania mrazničky skracuje čas skladovateľnosti.
- Na skrátenie času rozmrazovania môžete do priestoru mrazničky umiestniť jednu alebo viac nádob s teplou vodou.
- Po odmrázení priestor mrazničky umyte a vytrite do sucha hubkou alebo suchou utierkou.
- Spotrebič zapojte do napájania a pred vložení potravín nechajte 2 až 3 hodiny bežať na stupeň 5.
- Potraviny pred opätovným vložením do mrazničky dôkladne skontrolujte. Čiastočne rozmrazené potraviny je potrebné do 24 hodín skonzumovať alebo uvariť a znovu zmraziť.

Dlhodobá odstávka

Ak nebudete mrazničku dlhší čas používať, postupujte nasledujúcim spôsobom:

- Vytiahnutím vidlice napájacej šnúry zo zásuvky odpojte mrazničku od napájania.
- Vyčistite a vysušte vnútro mrazničky, ako je uvedené v kapitole „Čistenie mrazničky“.
- Dvierka mrazničky nechajte otvorené, aby sa zabránilo vzniku nepríjemného zápachu v nepoužívanej mrazničke.

Tipy na úsporu energie

- Spotrebič umiestnite na chladné a dobre vetrané miesto, chránené pred priamym slnkom a zdrojmi tepla (radiátory, variče).
- Teplé potraviny nechajte pred vložením do mrazničky schladnúť.
- Potraviny, ktoré chcete rozmraziť, môžete premiestniť z mrazničky do chladničky, kde pomôžu s udržiavaním nízkej teploty v chladničke.
- Nápoje a tekutiny musia byť v uzatvorených nádobách, aby sa nezvyšovala vlhkosť vnútri mrazničky.
- Pri vkladaní potravín obmedzte čas otvorenia dverí mrazničky na minimum.
- Nenechávajte otvorené kryty jednotlivých oddelení mrazničky.
- Udržujte v čistote tesnenie dverí. Poškodené tesnenie vymeňte.

ODSTRAŇOVANIE PROBLÉMOV

Mnoho bežných problémov môžete ľahko vyriešiť vlastnými silami. Ak mraznička nefunguje správne, skontrolujte pred zavolaním servisného technika nasledujúce body:

Mraznička nefunguje	Odpojená napájacia šnúra. Vypnutý hlavný domový istič. Zásuvka nie je pod napätím. Funkčnosť zásuvky skontrolujte zapojením iného spotrebiča.
Mraznička nedostatočne mrazí	Mraznička je preťažená. Nastavte termostat na vyššiu hodnotu. Nie sú dobre dovreté dvierka. Na kondenzátore je usadený prach. Ak boli dvere otvorené príliš dlho alebo príliš často, trvá mrazničke opätovné dosiahnutie nastavenej teploty určitý čas. Skontrolujte, či nie je obmedzené prúdenie vzduchu za mrazničkou vinou nedostatočného odstupu od steny.
Zápach	Aromatické potraviny by mali byť dobre zabalené. Skontrolujte, či nie sú potraviny skazené. Pravidelne čistite vnútro spotrebiča.
Dlhý nepretržitý chod kompresora	V lete pri vysokých okolitých teplotách je dlhodobý chod kompresora normálny. Nevkladajte do mrazničky príliš mnoho čerstvých potravín naraz. Potraviny nechajte pred vložením vychladnúť. Obmedzte častotť otvárania dvierok.
Nesvieti svetlo vnútri mrazničky	Skontrolujte, či je mraznička zapojená do siete a či nie je prasknutá žiarovka.
Dvierka mrazničky sa nedajú riadne zavrieť.	Dvierka sú blokováné zle uloženými potravinami. Mraznička je preplnená. Skontrolujte, či sa mraznička nedotýka iných prístrojov alebo kuchynského nábytku a či stojí rovno.
Hlučný chod.	Skontrolujte, či sú potraviny rovnomerne rozmiestnené a chladnička stojí rovno. Skontrolujte správne umiestnenie vnútornej výbavy mrazničky.

VYUŽITIE A LIKVIDÁCIA ODPADU

Baliaci papier a vlnitá lepenka – odovzdajte do zberných surovín. Prebalová fólia, PE vrecúška, plastové diely – do zberných kontajnerov na plasty.

SK

LIKVIDÁCIA VÝROBKU PO UKONČENÍ ŽIVOTNOSTI

Likvidácia použitých elektrických a elektronických zariadení (platí v členských krajinách EÚ a ďalších európskych krajinách so zavedeným systémom triedenia odpadu)

Vyobrazený symbol na produkte alebo na obale znamená, že s produktom by sa nemalo nakladať ako s domovým odpadom. Produkt odovzdajte na miesto určené na recykláciu elektrických a elektronických zariadení. Správnu likvidáciu produktu zabránite negatívnym vplyvom na ľudské zdravie a životné prostredie. Recyklácia materiálov prispieva k ochrane prírodných zdrojov. Viac informácií o recyklácii tohto produktu vám poskytne obecný úrad, organizácia na spracovanie domového odpadu alebo predajné miesto, kde ste produkt kúpili.



08/05



Tento výrobok spĺňa požiadavky smerníc EÚ o elektromagnetickej kompatibilite a elektrickej bezpečnosti. Tento výrobok spĺňa požiadavky na vydávanie ťažkých kovov v elektrických zariadeniach.

Návod na obsluhu je k dispozícii na webových stránkach www.ecg-electro.eu.

Zmena textu a technických parametrov vyhradená.

Staré chladničky a mrazničky obsahujú izolačné plyny a mraziace médium, ktoré je nutné zlikvidovať. Likvidáciu odpadu zverte kompetentnej miestnej službe na likvidáciu odpadov. V prípade nejasností kontaktujte miestny úrad alebo predajcu. Uistite sa, či rúrky chladiacej jednotky, ktoré odvezie príslušná služba na likvidáciu odpadov, nie sú poškodené.

- Kontakt na odborný servis tohto produktu nájdete v priloženom Záručnom liste alebo na stránkach www.ecg-electro.eu.
- Záruka na tento výrobok je 24 mesiacov.
- Náhradné diely uvedené v EÚ 2019/2019 sú k dispozícii 7 rokov.
- Prístup do databázy produktov, kde sú uložené informácie k tomuto výrobku podľa EÚ 2019/2016, môžete získať načítaním QR kódu na energetickom štítku.

SICHERHEITSHINWEISE

Bitte aufmerksam lesen und gut aufbewahren!

Warnung: Die in dieser Anleitung angeführten Sicherheitsvorkehrungen und Hinweise umfassen nicht alle Umstände und Situationen, zu denen es kommen könnte. Der Anwender muss begreifen, dass der gesunde Menschenverstand, Vorsicht und Sorgfalt zu Faktoren gehören, die sich in kein Produkt einbauen lassen. Diese Faktoren müssen durch den Anwender bzw. mehrere Anwender bei der Verwendung und Bedienung dieses Gerätes gewährleistet werden. Wir haften nicht für Schäden, die durch Transport, eine unsachgemäße Verwendung, Spannungsschwankungen sowie eine Änderung oder Modifikation des Gerätes entstehen. Um Bränden oder Stromunfällen vorzubeugen, müssen bei der Verwendung von elektrischen Geräten u.a. folgende Vorsichtsmaßnahmen eingehalten werden:

DE

1. Vergewissern Sie sich, dass die Spannung an Ihrer Steckdose mit der Spannung auf dem Etikett übereinstimmt und die Steckdose ordnungsgemäß geerdet wurde. Die Steckdose muss gemäß geltender elektrotechnischer Norm (EN) installiert werden.
2. Benutzen Sie das Gerät nicht, falls das Stromkabel beschädigt ist. **Lassen Sie sämtliche Reparaturen, Einstellungen und das Auswechseln des Stromkabels durch einen autorisierten Kundendienst vornehmen! Demontieren Sie niemals die Schutzabdeckungen des Gerätes. Dies könnte zu einem Stromunfall führen!**
3. Schützen Sie das Gerät vor direktem Kontakt mit Wasser und sonstigen Flüssigkeiten, um Stromunfällen vorzubeugen. Stromkabel oder Stecker niemals ins Wasser tauchen!
4. Gerät niemals in einer feuchten Umgebung oder in Räumen benutzen, in denen Gas entkommen könnte oder Kontakt mit einer explosiven Atmosphäre droht. Stromkabel oder Gerät niemals mit nassen Händen berühren. Es könnte zu einem Stromunfall kommen.
5. Der Netzstecker sollte auch nach der Installation des Gerätes leicht erreichbar sein. Verkürzen Sie nicht das Kabel und benutzen keine

Mehrfachsteckdosen. Das Stromkabel darf nicht mit heißen Teilen in Berührung kommen oder über scharfe Kanten führen.

6. Schalten Sie das Gerät nicht durch Ein-/Ausziehen des Steckers ein oder aus. Ziehen Sie nicht am Kabel, um den Stecker aus der Steckdose zu ziehen. Ziehen Sie am Stecker, um das Kabel aus der Steckdose zu ziehen.
7. Stecken Sie keine Gegenstände in die Geräteöffnungen und stellen auf das Gerät keine Gegenstände (z.B. Vasen oder Tassen). Belüftungsöffnungen niemals verdecken!
8. Benutzen Sie innerhalb des Verbrauchsgertes keine anderen Elektrogeräte oder Gefrieranlagen.
9. Falls dieser Verbraucher ein ausgedientes Gerät mit Schloss ersetzen soll, entfernen Sie zunächst das Schloss an diesem Gerät. Die Tür könnte sich versehentlich abschließen und Kinder im Verbraucher einsperren (z.B. beim Spielen).
10. Benutzen Sie weder mechanische Vorrichtungen noch sonstige Hilfsmittel, um das Abtauen zu beschleunigen. Benutzen Sie keine Elektrogeräte im Bereich, in dem Lebensmittel aufbewahrt werden. Schützen Sie den Kühlkreislauf vor Beschädigungen.
11. Kinder dürfen nicht mit dem Gerät spielen. Weiter dürfen sie nicht auf Regalen sitzen oder sich an die Tür des Verbrauchers hängen.
12. Benutzen Sie zum Entfernen von Eis keine scharfen Metallgegenstände, da diese den Kühlkreislauf beschädigen und zu irreparablen Schäden führen könnten. Falls nötig, benutzen Sie eine Kunststoffspatel.
13. Lagern Sie im Verbraucher keine Sprengstoffe wie z.B. Sprühdosen mit Treibgas.
14. Sie sollten im Gefrierschrank keine Verpackungen (Glasflaschen oder Konserven) mit Flüssigkeiten aufbewahren. Das Gefäß könnte zerspringen.
15. Flaschen mit Flüssigkeiten mit einem hohen Alkoholgehalt müssen gut verschlossen und vertikal gelagert werden.
16. Setzen Sie das Gerät weder Sonnenlicht noch Regen aus. Benutzen Sie das Gerät nicht im Freien.

17. Berühren Sie nicht die Kühlflächen, vor allem nicht mit nassen Händen. Mögliche Verletzung.
18. Verzehren Sie nicht das Eis, das aus dem Gefrierteil entfernt wurde.
19. Dieses Gerät ist für den Gebrauch im Haushalt und in vergleichbaren Räumen bestimmt:
 - Küchenzeilen in Geschäften, Büros und an sonstigen Arbeitsplätzen
 - Verbrauchsgeräte, die Gästen in Hotels, Motels und ähnlichen Beherbergungseinrichtungen zur Verfügung stehen
 - Verbrauchsgeräte in Betrieben mit Übernachtung und Frühstück
20. Kinder im Alter von 8 Jahren und älter sowie Personen mit verminderten physischen, sensorischen und mentalen Fähigkeiten sowie mangelnden Erfahrungen und Kenntnissen, dürfen dieses Gerät nur unter Aufsicht benutzen, oder nachdem diese über einen gefahrlosen Gebrauch belehrt wurden und mögliche Gefahren verstehen. Kinder dürfen nicht mit dem Gerät spielen. Die seitens des Verbrauchers vorgenommenen Reinigungs- und Wartungsarbeiten dürfen Kinder nur dann vornehmen, falls diese beaufsichtigt werden.
21. Kinder von 3 bis 8 Jahren können Lebensmittel in Kühlgeräte geben und herausnehmen.
22. Kinder sollten beaufsichtigt werden, damit sichergestellt wird, dass sie mit dem Gerät nicht spielen.
23. Der Hersteller haftet nicht für Schäden infolge einer falschen Erdung/Anwendung.
24. Die Luftlöcher im Gehäuse des Gerätes oder in seiner Konstruktion dürfen nicht verdeckt werden.

Um eine Kontamination der Lebensmittel zu vermeiden, sollten folgende Hinweise befolgt werden:

- Durch das lange Öffnen der Tür könnte sich die Temperatur im Innenbereich des Verbrauchers erheblich erhöhen.
- Reinigen Sie regelmäßig Oberflächen, die in Kontakt mit Lebensmitteln kommen könnten, und zugängliche Ableitungssysteme.

- Wasserbehälter, die bis zu 48 Stunden nicht benutzt wurden, sollten gereinigt werden. Falls Wasser für bis zu 5 Tagen nicht durchgeflossen ist, sollte das an die Wasserzufuhr angeschlossenes Wassersystem durchgespült werden.
- Rohes Fleisch und Fisch sollten im Verbraucher in geeigneten Verpackungen gegeben werden, damit diese nicht in Kontakt mit anderen Lebensmittel kommen oder auf diese abtropfen.
- Zwei-Sterne-Gefrierbereiche sind vor allem zur Lagerung von vorgekühlten Lebensmitteln und zur Lagerung oder Herstellung von Eis und Eiswürfeln geeignet.
- Ein-, Zwei- oder Drei-Sterne-Bereiche sind nicht zum Tiefkühlen von frischen Lebensmitteln geeignet.
- Sollte das Kühlgerät für längere Zeit leerstehen, ausschalten, abtauen, reinigen, trocknen und offen stehen lassen, um der Entstehung von Schimmel im Innenbereich vorzubeugen.

DE

BRANDGEFAHR!



WARNUNG: BRANDGEFAHR / BRENNBARE STOFFE

Dieses Gerät enthält R600a (Kühlmedium Isobutan) und Erdgas, das zwar umweltfreundlich, aber brennbar ist. Während des Transportes und der Installation muss beachtet werden, damit kein Abschnitt des Kühlkreislaufes beschädigt wird. Falls der Kühlkreislauf dennoch beschädigt wurde, beugen Sie einem möglichen Brand vor und sorgen dafür, dass die Räume, in denen sich das Gerät befindet, einige Minuten lang belüftet werden.

Das Kühlsystem enthält Hochdruckkühlmittel. Das System nicht manipulieren. Es darf nur von einer qualifizierten Person repariert werden.

Verbraucher beim Auswechseln der Innenbeleuchtung vom Stromnetz trennen - ansonsten könnte es zu einem Stromunfall kommen. • Sollte das Auswechseln der Innenbeleuchtung für Sie zu kompliziert sein, Wenden Sie sich an Ihren Ansprechpartner im Kundenservice. • Wurden die Produkte mit LED-Dioden ausgestattet, sollten diese oder deren Gehäuse niemals vom Kunden selbst demontiert werden. – Wenden Sie sich an Ihren Ansprechpartner im Kundenservice.

AUSWECHSELN DER LED-LEUCHE: Wenn die inneren oder äußeren LED-Lichter nicht mehr funktionieren, sollten diese oder deren Gehäuse niemals vom Kunden selbst demontiert werden. Wenden Sie sich an Ihren Ansprechpartner im Kundenservice.

EINLEITUNG

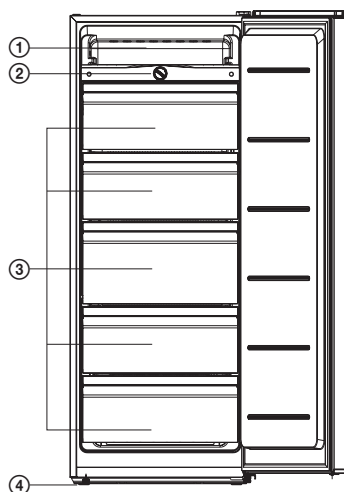
Sehr geehrte Kunden!

Wir bedanken uns, dass Sie diesen Gefrierschrank gekauft haben. Damit dieses Produkt möglichst lange und gut dient, lesen Sie bitte sorgfältig die in der Gebrauchsanweisung angeführten Anweisungen.

BESCHREIBUNG

Dieses Gerät ist nicht für den Einsatz als Einbaugerät vorgesehen. Diese Beschreibung informiert über einzelne Geräteteile. Einzelne Teile können in Abhängigkeit vom jeweiligen Gerätemodell variieren.

1. Fach (für Pizza)
2. Thermostatregler
3. Schubladen zur Aufbewahrung tiefgekühlter Lebensmittel
4. Verstellbare Füße



INSTALLATION DER GEFRIERTRUHE

Auspacken der Gefriertruhe

- Entfernen Sie vor dem Gebrauch sämtliche Bänder und Schilder (außer des Leistungsschildes). Band- und Kleberreste können mühelos mit einem Schwamm und etwas Reinigungsmittel entfernt werden. Anschließend mit warmem Wasser reinigen und trocken wischen.
- Benutzen Sie keine scharfen Gegenstände, Ethanol, Brennstoffe oder abrasive Reinigungsmittel, welche die Oberfläche der Gefriertruhe beschädigen könnten.
- Verbrauchsgerät beim Transport nicht um mehr als 45° neigen.

Warnung: Beim Transport sollten mindestens zwei Personen anwesend sein. Gefrierschrank niemals von alleine transportieren, Sie könnten sich eine Rückenverletzung oder eine andere Verletzung zuziehen.

Ausgleichen des Gefrierschranks

- Solange der Gefrierschrank nicht waagrecht steht, könnte die Tür schlecht schließen oder dichten, was zur Beeinträchtigung der Kühlleistung, dem



Eindringen von Feuchtigkeit und Frostbildung führen könnte. Der Gefrierschrank sollte ausgeglichen werden, wodurch ein problemloser Betrieb gewährleistet wird.

- Benutzen Sie zum Ausgleichen die verstellbaren Füße. Durch Drehen der Füße im Uhrzeigersinn wird der Gefrierschrank erhöht. Durch Drehen der Füße entgegen dem Uhrzeigersinn wird die Gefrierschrankschneidhöhe reduziert.

Bemerkung: Bitte Sie eine weitere Person um Hilfe, die beim Ausgleichen den Gefrierschrank nach hinten neigt und somit den einzustellenden Fuß freigibt. Führen Sie das Ausgleichen vor dem Hineinlegen von Lebensmitteln durch.

DE

Aufstellung und Raumanpruch

- Der Gefrierschrank sollte vor direktem Sonnenlicht geschützt sein.
- Bei der Installation sollte ein Mindestabstand von 50 cm zum Kaminofen, Gasofen oder zur Heizung und ein Mindestabstand von 5 cm zum Elektroherd eingehalten werden. Sollten zwei Gefrierschränke nebeneinander aufgestellt werden, sollte ein Mindestabstand von 2 cm eingehalten werden, damit es zu keiner Feuchtigkeitskondensation auf der äußeren Fläche kommt.
- Stellen Sie auf den Gefrierschrank keine Gegenstände. Sorgen Sie dafür, dass auf den Seiten und hinter dem Gefrierschrank mindestens 10 cm und oberhalb des Gefrierschranks mindestens 30 cm Freiraum gelassen wird.
- Beim Aufstellen in der Nähe einer Wand sollte ausreichend Freiraum für ein problemloses Öffnen der Tür gewährleistet werden (Breite (W) × Tiefe (D) > 902 × 1052 mm), siehe Abbildung.
- Stromverbrauch und Funktionsfähigkeit des Gerätes hängen von der Umgebungstemperatur ab. Denken Sie bei der Platzierung des Verbrauchsgerätes daran, dass dieser innerhalb eines Temperaturbereiches gemäß Klimaklasse betrieben werden sollte (s. Tabelle). Diese Information ist u.a. dem Geräteschild zu entnehmen.

Klimaklasse und Bedeutung: siehe Informationsblatt

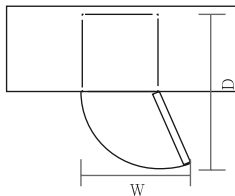
T (tropisch): Dieser Kühlschrank ist für den Einsatz bei Umgebungstemperaturen zwischen 16 °C und 43 °C vorgesehen.

ST (subtropisch): Dieser Kühlschrank ist für den Einsatz bei Umgebungstemperaturen zwischen 16 °C und 38 °C vorgesehen.

N (normal): Dieser Kühlschrank ist für den Einsatz bei Umgebungstemperaturen zwischen 16 °C und 32 °C vorgesehen.

SN (subnormal): Dieser Kühlschrank ist für den Einsatz bei Umgebungstemperaturen zwischen 10 °C und 32 °C vorgesehen.

Klimaklasse	Umgebungstemperatur
T	16 bis 43 °C
ST	16 bis 38 °C
N	16 bis 32 °C
SN	10 bis 32 °C



Warnung: Vermeiden Sie Kontakt mit brennbaren Stoffen und Dämpfen (z.B. Benzin). Anderenfalls droht Explosions-, Brand- und Verbrennungsgefahr ggf. eine andere schwerwiegende Verletzung.

Vor der Erstverwendung

- Entfernen Sie sämtliches Verpackungsmaterial. Reinigen Sie gründlich den Innenraum mit Wasser und Speisesoda, wischen mit reinem Wasser ab und lassen trocknen.
- Vor der Erstverwendung oder nach dem Aufstellen auf einen anderen Ort sollte der Gefrierschrank etwa 3 Stunden lang senkrecht stehen, bevor dieser an das Stromnetz angeschlossen wird. Anderenfalls könnte der Kompressor beschädigt werden.

- Nach dem ersten Einschalten kann ein leichter Geruch abgegeben werden. Dieser verschwindet sobald der Gefrierschrank zu kühlen beginnt.

Anschließen des Gefrierschranks

- Vergewissern Sie sich vor dem Anschließen an das Stromnetz, dass die Spannung auf dem Geräteschild mit der Netzspannung übereinstimmt.
- Die Steckdose muss nach dem Aufstellen der Gefriertruhe weiterhin gut zugänglich sein.
- Wir empfehlen die Gefriertruhe an einen separaten Stromkreis anzuschließen, der keine anderen Verbrauchsgeräte versorgt. Benutzen Sie eine Steckdose, die nicht versehentlich vom Stromkreis getrennt werden kann (z.B. durch versehentliches Drücken des Schalters).
- Benutzen Sie keine Verlängerungskabel.

DE

Bemerkung: Gefriertruhe vor der Manipulation vom Stromnetz trennen. Gefriertruhe nach der Installation an das Stromnetz anschließen und Thermostat wie gewünscht einstellen.

Einschalten des Gerätes

- Nach dem ersten Einschalten kann es 24 Stunden dauern bis die erforderliche Tieftemperatur erreicht wird.
- Während dieser Zeit sollten Sie die Tür nicht allzu häufig öffnen und keine großen Lebensmittelmengen hineingeben.
- Falls Sie das Verbrauchsgerät ausschalten oder vom Stromnetz trennen, müssen Sie vor dem erneuten Einschalten und Anschließen mindestens 5 Minuten lang warten. Ansonsten könnte der Kompressor beschädigt werden.

Änderung der Öffnungsrichtung der Tür

Sie können die Änderung der Öffnungsrichtung einem qualifizierten Fachservice anvertrauen.

Sie sollten bei der Änderung der Öffnungsrichtung eine weitere Person hinzuziehen.

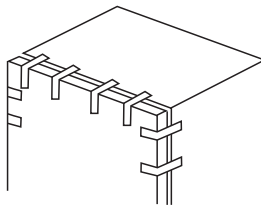
Sie benötigen ein Klebeband, einen Kreuzschlitz-Schraubendreher und einen Schlitzschraubendreher.

Der Gefrierschrank muss zuvor leergehäumt und vom Stromnetz getrennt werden!

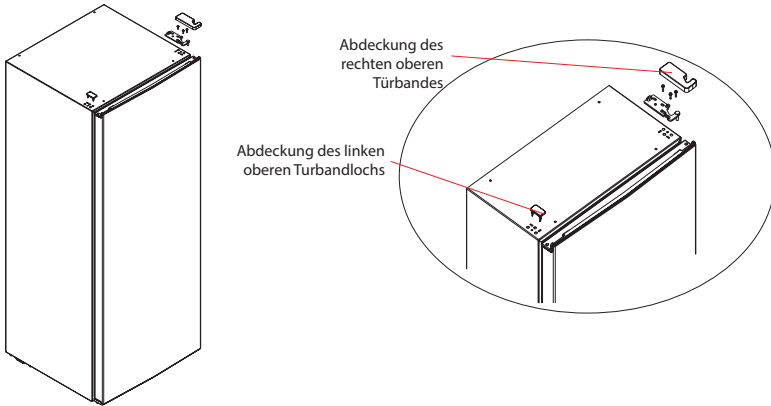
Hinweis:

- Beim Abnehmen der Tür ist der Gefrierschrank etwas nach hinten zu neigen. Sie sollten den Gefrierschrank an einem festen Gegenstand stützen.
- Gefrierschrank beim Transport nicht um mehr als 45° neigen. Gefrierschrank nicht völlig hinlegen, um den Kühlkreislauf nicht zu beschädigen!

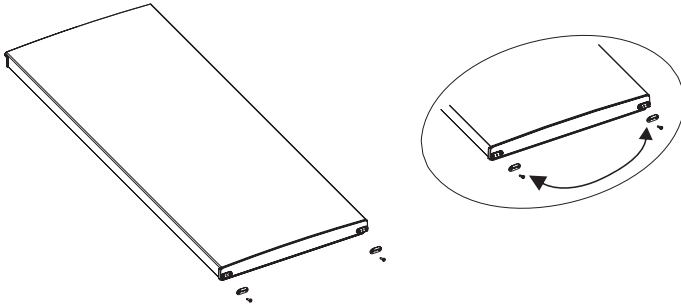
1. Fixieren Sie die Tür mit Klebeband.



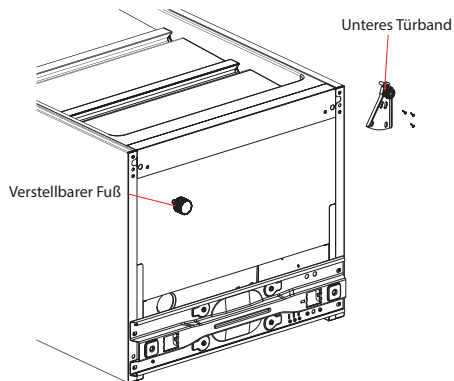
2. Nehmen Sie die Abdeckung des linken oberen Türbandloches und die Abdeckung des oberen Türbandes (auf der rechten Seite) ab. Schrauben Sie die Schrauben am oberen Türband ab und nehmen das obere Türband ab. Die Tür sollte die ganze Zeit senkrecht gehalten werden. Geben Sie Acht, damit die Tür nicht zu Boden stürzt.



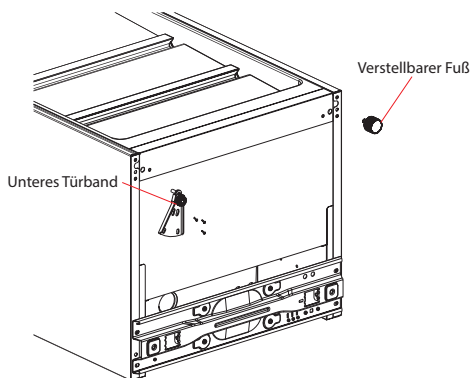
3. Nehmen Sie die Tür ab.
4. Nehmen Sie den Stopfen auf der Unterseite der Tür ab und platzieren Sie diesen auf die andere Seite.



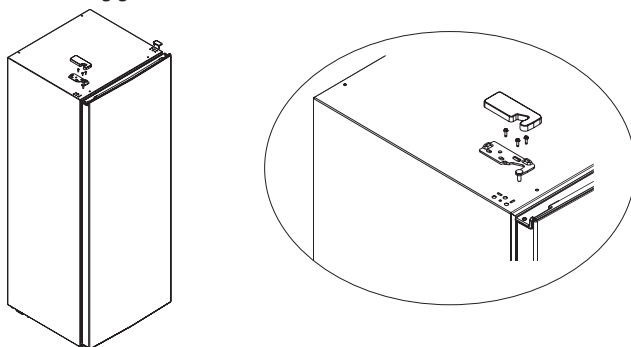
5. Demontieren Sie das untere Türband und den verstellbaren Fuß.



6. Montieren Sie das untere Türband auf die linke Seite und den verstellbaren Fuß auf die rechte Seite des Gefrierschranks.



7. Setzen Sie die Tür auf das untere Türband auf und überprüfen, ob die Dichtung richtig anliegt und die Tür gut schließt. Montieren Sie das linke obere Türband an und setzen die Abdeckung auf (Bestandteil des Zubehörs). Die Abdeckung gehört auch auf die rechten oberen Türbandlöcher.



GEBRAUCHSHINWEISE

Temperaturregelung

Der Thermostatregler befindet sich innerhalb des Gefrierschranks, hinter der Vordertür. Der Thermostatregler reguliert automatisch die Temperatur im Innenbereich. Einstellen des Thermostats:

- **Einstellung „Min“:** Kleinere Kühlleistung, höhere Temperatur.
- **Einstellung „Mid“:** Normalbetrieb, optimale Einstellung in den meisten Fällen.
- **Einstellung „Max“:** Maximale Kühlleistung, niedrigste Temperatur.

Bemerkungen:

- Bei hohen Umgebungstemperaturen (z.B. an heißen Sommertagen) könnte es notwendig sein, den Thermostat auf „Max“ einzustellen. In diesem Fall könnte der Kompressor ununterbrochen laufen, um die gewünschte niedrige Temperatur innerhalb des Gefrierschranks zu halten.
- Stellen Sie den Thermostat vor dem ersten Einschalten auf einen mittleren Wert ein. Der Gefrierschrank sollte vor dem Hineinlegen von Lebensmitteln gut abgekühlt sein. Optimal wäre es, wenn Sie 24 Stunden warten, bevor Sie Lebensmittel in den Gefrierschrank geben.

Tipps zum Aufbewahren von Lebensmitteln

- Bei der Lagerung tiefgekühlter Lebensmittel sollten die Anweisungen auf der Verpackung beachtet werden. Falls keine Anweisungen vorzufinden sind, sollten die Lebensmittel nicht länger als 3 Monate ab Einkaufsdatum gelagert werden.
- Sie sollten sich beim Kauf von tiefgekühlten Lebensmitteln vergewissern, dass diese bei einer ausreichenden Temperatur eingefroren wurden. Kontrollieren Sie die Verpackung auf mögliche Beschädigung.
- Tiefgekühlte Lebensmittel sollten in einer geeigneten Verpackung transportiert und möglichst schnell in die Gefriertruhe gegeben werden.
- Sollte die Verpackung einer Tiefkühlkost feucht oder angeschwollen sein, wurde das Lebensmittel höchstwahrscheinlich bei einer ungeeigneten Temperatur eingefroren und somit entwertet.
- Die Lagerungszeit von tiefgekühlten Lebensmitteln hängt von der Raumtemperatur, der Thermostateinstellung, der Häufigkeit des Türöffnens, dem Lebensmitteltyp und der Zeit ab, die zum Transport zwischen Geschäft und Gefriertruhe benötigt wurde. Überschreiten Sie niemals die angeführte maximale Lagerungszeit.
- Geben Sie Acht, damit die Lebensmittel beim Schließen der Fächer nicht die Kältemittelleitungen beschädigen.

DE

Einfrieren von frischen Lebensmitteln

- Beim Einfrieren sollten strenge hygienische Bedingungen eingehalten werden, nur das Einfrieren sterilisiert die Lebensmittel nicht.
- Geben Sie in die Gefriertruhe keine heißen oder warmen Lebensmittel.
- Gekochtes Fleisch und Fisch sollte über rohem Fleisch und Fisch aufbewahrt werden, damit keine Bakterien übertragen werden.
- Zwischen einzelnen tiefgekühlten Lebensmitteln sollte genug Raum für eine ausreichende Luftzirkulation gelassen werden.
- Damit keine Gerüche übertragen werden und die Lebensmittel nicht austrocknen, sollten einzelne Lebensmittel in Plastikbeuteln, Alufolie oder Gefrierschüsseln aufbewahrt werden.
- Frische Lebensmittel sollten nicht neben tiefgekühlten Lebensmitteln gelagert werden, da diese teilweise auftauen könnten.
- Frische Lebensmittel (Fleisch, Fisch, Hackfleisch) sollten in Portionen aufgeteilt und getrennt eingefroren werden.
- Die maximale Gefrierkapazität (kg) für 24 Stunden bei einer Raumtemperatur von 25 °C ist dem Kapitel „Technische Angaben“ am Ende dieses Handbuchs zu entnehmen. Überschreiten Sie niemals die maximale zulässige Lebensmittelmenge.

Bemerkung: Getränke oder Lebensmittel sollten in der Gefriertruhe niemals in Eimachgläsern aufbewahrt werden. Für eine optimale Leistung sollte zwischen einzelnen Lebensmitteln genug Raum für eine ausreichende Luftzirkulation gelassen werden.

INSTANDHALTUNG UND WARTUNG

Reinigung der Gefriertruhe

- **Ehe Sie mit der Reinigung der Gefriertruhe beginnen, ziehen Sie den Stecker heraus.**
- Reinigen Sie die Gefriertruhe niemals mit Wasserstrom. Benutzen Sie einen Schwamm oder ein befeuchtetes Tuch mit warmem Wasser und Reinigungsmittel. Benutzen Sie keine aggressiven oder abrasiven Reinigungsmittel.
- Alle Flächen müssen sorgfältig abgewischt und getrocknet werden.
- Benutzen Sie zur Reinigung von Kunststoff- und Gummiteilen kein Reinigungswachs, konzentrierte Reinigungsmittel, Bleichmittel oder Reinigungsmittel mit Erdöl.
- Benutzen Sie zur Reinigung von Kunststoffteilen keine imprägnierten Küchentücher, Fensterreiniger, Reinigungspulver oder brennbare Flüssigkeiten, welche die Oberfläche zerkratzen oder anderswie beschädigen könnten.

- Das Zubehör ist separat mit einer milden Reinigungslösung zu reinigen. Gerät nicht in der Geschirrspülmaschine waschen.
- Die Staubsicht auf dem Kondensator (auf der Rückseite) sollte regelmäßig einmal pro Jahr mit einem Besen entfernt werden. Auf diese Weise erhöhen Sie die Kühlleistung und sparen Stromkosten.

Abtauen

- Das Abtauen sollte vorgenommen werden, nachdem sich innerhalb des Gefrierschranks eine Eisschicht gebildet hat. Die Eisschicht bildet sich in Abhängigkeit davon, wie oft und lange die Tür geöffnet wurde. Auch die Luftfeuchtigkeit im Raum spielt eine Rolle. Die Eisschicht sollte auf keine Weise die Türdichtung behindern. Infolge von Undichtheiten könnte Außenluft eindringen und die Kühlleistung beeinträchtigen, was wiederum zu einem ununterbrochenen Betrieb des Kompressors führen würde.
- Ein dünne Eisschicht kann mit einer Kunststoffspatel entfernt werden. Benutzen Sie beim Abtauen keine metallischen oder scharfen Gegenstände, mechanische Vorrichtungen und sonstige Hilfsmittel.
- Entfernen Sie die Eisschicht von der Tür.
- Beim Entfernen einer dünnen Eisschicht muss der Gefrierschrank nicht ausgeschaltet werden.
- Beim Entfernen einer starken Eisschicht muss der Gefrierschrank vom Stromnetz getrennt werden. Alle Lebensmittel müssen an einem kühlen Ort gelagert werden. Das Abtauen sollte durchgeführt werden, nachdem die Gefriertruhe fast leergeräumt wurde. Wir raten das Abtauen schnell durchzuführen, damit sich die Temperatur der Lebensmittel nicht erhöht.
- Benutzen Sie keine metallischen oder scharfen Gegenstände, mechanische Vorrichtungen und sonstige Hilfsmittel, um das Abtauen zu beschleunigen.
- Der Temperaturanstieg bei tiefgekühlten Lebensmitteln verkürzt ihre Lagerungszeit.
- Sie können das Abtauen beschleunigen, indem Sie in den Gefrierschrank ein oder mehrere Behälter mit warmem Wasser geben.
- Nach dem Auftauen sollte die Gefriertruhe gewaschen und mit einem Schwamm oder einem trockenen Geschirrtuch trocken gewischt werden.
- Schließen Sie den Gefrierschrank an das Stromnetz an. Stellen Sie den Wert 5 ein und warten 2 bis 3 Stunden, bevor Sie Lebensmittel hineingeben.
- Die Lebensmittel sollten vor dem Hineinlegen eingehend überprüft werden. Teilweise aufgetaute Lebensmittel sollten innerhalb von 24 Stunden verzehrt, gekocht oder erneut eingefroren werden.

DE

Abstellen für längere Zeit

Falls Sie die Gefriertruhe für längere Zeit nicht benutzen möchten, empfehlen wir folgende Schritte zu befolgen:

- Ziehen Sie den Stecker heraus, um die Gefriertruhe vom Stromnetz zu trennen.
- Reinigen und trocknen Sie den Innenraum der Gefriertruhe (s. Kapitel „Reinigung der Gefriertruhe“).
- Lassen Sie die Tür geöffnet lassen, damit sich in der leerstehenden Gefriertruhe kein unangenehmer Geruch verbreiten kann.

Tipps zum Energiesparen

- Platzieren Sie die Gefriertruhe an einen kühlen und gut belüfteten Ort, der vor Sonnenlicht und Wärmequellen geschützt ist (Heizkörper, Kocher).
- Warme Lebensmittel sollten abkühlen, bevor diese in den Gefrierschrank gegeben werden.
- Diejenigen Lebensmittel, die aufgetaut werden sollten, können aus dem Gefrierschrank in den Kühlschrank gegeben werden, wo Sie mit der Aufrechterhaltung einer niedrigen Temperatur helfen.
- Getränke und Flüssigkeiten müssen in verschlossenen Gefäßen aufbewahrt werden, damit sie nicht die Feuchtigkeit im Gefrierschrank erhöhen.
- Beim Hineinlegen von Lebensmitteln sollte die Tür nur für kurze Zeit geöffnet bleiben.
- Schubladen einzelner Gefrierschrankteile sollten niemals geöffnet bleiben.
- Die Türdichtung sollte sauber gehalten werden. Eine beschädigte Türdichtung sollte ausgewechselt werden.

PROBLEMBEBEHUNG

Zahlreiche Probleme können durch den Anwender behoben werden. Falls die Gefriertruhe nicht richtig arbeitet, empfehlen wir vor dem Anrufen eines Wartungstechnikers folgende Punkte zu überprüfen:

Gefriertruhe funktioniert nicht	Getrenntes Stromkabel. Ausgeschalteter Schutzschalter. Steckdose liefert keine Spannung. Überprüfen Sie die Funktionsfähigkeit der Steckdose, indem Sie ein anderes Verbrauchsgerät anschließen.
Niedrige Gefrierleistung	Der Gefrierschrank ist überlastet. Stellen Sie den Thermostat auf den höchsten Wert ein. Die Tür ist nicht richtig geschlossen. Auf dem Kondensator liegt Staub. Wurde die Tür allzu lange oder oft geöffnet, dauert es einige Zeit, bis der Gefrierschrank wieder die voreingestellte Temperatur erreicht. Überprüfen Sie, ob die Luftströmung hinter dem Gefrierschrank infolge eines kleinen Wandabstandes nicht beeinträchtigt ist.
Geruch	Aromatische Lebensmittel sollten gut eingepackt werden. Überprüfen Sie, ob die Lebensmittel nicht verdorben sind. Reinigen Sie regelmäßig den Innenraum des Gefrierschranks.
Der Kompressor läuft lange und ohne Unterbrechung	Ein langer Betrieb des Kompressors ist an heißen Sommertagen durchaus normal. Geben Sie in den Gefrierschrank nicht zu viele frische Lebensmittel auf einmal. Lassen Sie die Lebensmittel vor dem Hineinlegen in den Gefrierschrank abkühlen. Reduzieren Sie das Türöffnen.
Das Gefrierschranklicht funktioniert nicht	Überprüfen Sie, ob der Gefrierschrank an da Stromnetz angeschlossen oder die Gefrierschrankbirne nicht geplatzt ist.
Die Tür lässt sich nicht richtig schließen.	Die Tür wurde durch Lebensmittel blockiert. Der Gefrierschrank ist überfüllt. Überprüfen Sie, ob der Gefrierschrank keine anderen Geräte oder Küchenmöbel berührt und gerade steht.
Lauter Betrieb.	Überprüfen Sie, ob die Lebensmittel gleichmäßig aufgeteilt sind und der Gefrierschrank gerade steht. Überprüfen Sie, ob das Zubehör richtig aufgeteilt wurde.

DE

VERWERTUNG UND ENTSORGUNG VON ABFALL

Verpackungspapier und Wellenpappe an einer Sammelstelle abgeben. Verpackungsfolie, PET-Beutel und Kunststoffteile gehören in Sammelcontainer für Kunststoff.

ENTSORGUNG DES PRODUKTES NACH ABLAUF DER LEBENSDAUER

Entsorgung von gebrauchten elektrischen und elektronischen Geräten (gültig in den Mitgliedsländern der EU und anderen europäischen Ländern, in denen das Abfalltrennungssystem eingeführt ist)

Das abgebildete Symbol auf dem Produkt oder auf der Verpackung weist darauf hin, dass das Produkt nicht in den Hausmüll gehört. Das Produkt sollte an einem Ort abgegeben werden, der für die Wiederverwertung von elektrischen und elektronischen Geräten bestimmt ist. Eine richtige Entsorgung des Produktes beugt negativen Einflüssen auf die menschliche Gesundheit und die Umwelt vor. Die Wiederverwertung trägt zum Schutz der Naturressourcen bei. Weitere Informationen über die Wiederverwertung des Produktes erhalten Sie über das Gemeindeamt, eine Organisation, die sich mit der Behandlung von Hausmüll befasst, oder die Verkaufsstelle, an der das Produkt erworben wurde.



DE

08/05

Dieses Produkt erfüllt sämtliche Anforderungen der EU-Richtlinien über die elektromagnetische Kompatibilität und elektrische Sicherheit. Dieses Produkt erfüllt sämtliche Anforderungen bezüglich der Problematik von Schwermetallen, die in Elektrogeräten enthalten sind.



Die Bedienungsanleitung ist der Website www.ecg-electro.eu zu entnehmen. Änderungen des Textes und der technischen Parameter sind vorbehalten.

Ausgediente Kühl- und Gefrierschränke enthalten Isoliergase und ein Kühlmedium, die entsorgt werden müssen. Sie sollten die Abfallentsorgung einer zuständigen Behörde anvertrauen. Bei Fragen oder Unklarheiten sollten Sie die lokale Behörde oder Ihren Händler kontaktieren. Vergewissern Sie sich, dass die Kühlmittelleitungen, die durch den zuständigen Abfallentsorgungsdienst entsorgt werden, nicht beschädigt sind.

- Wenden Sie sich an den professionellen Service für dieses Produkt. Sämtliche Informationen sind dem beigelegten Garantieschein oder der Website www.ecg-electro.eu zu entnehmen.
- Die Garantie für dieses Produkt beträgt 24 Monate.
- Die in der EU 2019/2019 angeführten Ersatzteile sind für 7 Jahre verfügbar.
- Sie können auf die Produktdatenbank zugreifen, der die Informationen zu diesem Produkt gemäß EU 2019/2016 zu entnehmen sind, indem Sie den QR-Code auf dem Energielabel scannen.

SAFETY INSTRUCTIONS

Read carefully and save for future use!

Warning: The safety measures and instructions, contained in this manual, do not include all conditions and situations possible. The user must understand that common sense, caution and care are factors that cannot be integrated into any product. Therefore, these factors shall be ensured by the user/s using and operating this appliance. We are not liable for damage caused during transportation, improper use, voltage fluctuation or any change or modification of any part of the appliance. To protect against a risk of fire or electric shock, basic precautions shall be taken while using electrical appliances, including the following:

1. Make sure the voltage in your outlet corresponds to the voltage provided on the appliance label and that the socket is properly grounded. The outlet must be installed in accordance with applicable electrical codes according to EN.
2. Do not operate the device if the cord is damaged. **All repairs or adjustments including cord replacements shall be performed by a professional service centre! Do not remove the protective covers from the appliance; there is a risk of electric shock!**
3. Protect the appliance against direct contact with water and other liquids, to prevent potential electric shock. Do not immerse cord or plug in water!
4. Do not use the appliance in humid environments or in areas where there may be gas leakage or contact with an explosive atmosphere. Do not touch the cord or the device with wet hands. Risk of electric shock.
5. The power cord must remain accessible once the device is installed. Do not shorten the cable and do not use splitters in electric outlets. Do not allow the cord to touch hot surfaces or place the cord over sharp edges.
6. Do not switch the appliance on or off by plugging in or pulling out the power supply plug. Do not remove the power cord from the

outlet by yanking the cord. Unplug the power cord from the outlet by grasping the plug.

7. Do not insert any objects into the device or place any objects on the device (e.g. vases, cups, etc.). Never cover the ventilation openings!
8. Do not use other electrical appliances or freezing equipment in the appliance.
9. If this appliance is replacing an old appliance with a lock, make the lock of the old appliance inoperational to prevent children from locking themselves inside (e.g. when playing).
10. Do not use mechanical devices or other artificial means to speed up defrosting. Do not use electrical appliances in the food storage area. Protect the cooling circuit of the appliance against damage.
11. Do not allow children to play with the appliance. Also, they may not sit on the shelves and hang on the door of the appliance.
12. Do not use sharp metal objects to remove ice in the refrigerator, as they can damage the freezing circuits and cause irreparable damage to the equipment. If necessary, use a plastic scraper.
13. Do not store explosive materials such as sprays with propellant in the appliance.
14. Do not place containers (glass bottles or cans) with liquids in the freezer. The container could burst.
15. Bottles containing liquids with high alcohol content must be properly closed and placed vertically when stored.
16. Do not expose the appliance to direct sunlight, do not use it outside and do not expose it to rain.
17. Do not touch the cooling surfaces with wet hands. Risk of injury.
18. Do not consume the ice removed from the freezer.
19. This appliance is designed for domestic use and for use in similar places, such as:
 - Kitchenettes in shops, offices and other workplaces
 - appliances used by guests in hotels, motels and other residential areas.
 - appliances used in bed and breakfast residences

20. This appliance may be used by children under 8 years of age and older and persons with reduced physical, sensory or mental capabilities or lack of experience and knowledge if supervised or instructed to use the appliance in a safe manner and understand the potential hazards. Children shall not play with the appliance. User cleaning and maintenance must not be performed by unsupervised children.

GB

21. Children aged 3 to 8 years can insert and remove food from refrigerating appliances.
22. Child supervision is essential to prevent them from playing with the appliance.
23. The manufacturer is not liable for any damage caused by improper grounding/use.
24. It is necessary to keep free the ventilation openings in the cover or in the construction of the appliance.

To prevent food contamination, please follow these recommendations:

- Opening the door for a long time can cause a significant increase in the temperature inside the appliance.
- Regularly clean surfaces and accessible drainage systems that may come into contact with food.
- Clean water containers if not used for 48 h; flush the water system connected to the water supply if the water has not flowed for 5 days.
- Store raw meat and fish in the refrigerator in suitable containers so that they do not come into contact with or drip into other foodstuffs.
- Two-star freezing compartments are suitable for storing pre-frozen food, storing or making ice cream and making ice cubes.
- One-, two- and three-star compartments are not suitable for freezing fresh food.
- If the refrigerating appliance is left empty for a long time, turn it off, defrost, clean, dry and leave the door open to prevent mold formation inside the appliance.

RISK OF FIRE!



WARNING: RISK OF FIRE/FLAMMABLE MATERIALS

GB

This appliance contains R600a (isobutane coolant), natural (natural) gas that is very environmentally friendly but flammable. When transporting and installing the appliance it is necessary to ensure that none of the parts of the cooling circuit is damaged. In case of damage limit the flame and ventilate for several minutes the space where the appliance is located.

The cooling system contains high-pressure coolant. Do not manipulate the system. It must only be repaired by a qualified person.

When replacing the interior lighting of the refrigerator, always unplug the refrigerator - otherwise there is a risk of electric shock. • If the replacement of the interior lighting is too complicated for you, contact your service representative. • If the products are equipped with LEDs, do not remove the lighting cover and LED yourself. – contact your service representatives.

REPLACING THE LED BULB: Do not remove the indicator cover or indicator yourself when the internal or external LEDs no longer operate. Contact the service representatives.

INTRODUCTION

Dear customers!

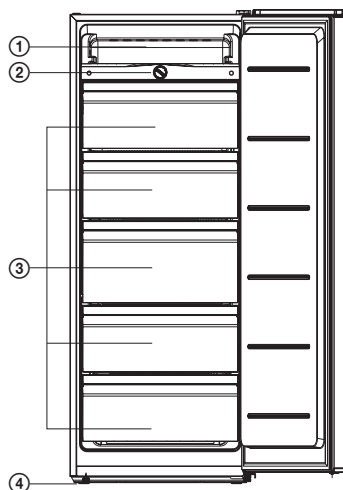
Thank you for purchasing this freezer. Please read carefully the instructions in this manual to obtain the best and longest performance from this product.

DESCRIPTION

This appliance is not intended for use as a built-in appliance.

This description is only for information on the components of the appliance. **Individual parts may differ according to the particular appliance model.**

1. Compartment (for pizza)
2. Temperature control
3. Drawers for storing frozen foods
4. Adjustable feet



FREEZER INSTALLATION

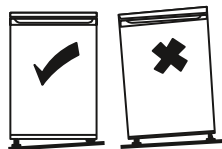
Unpacking the freezer

- Remove all tapes and labels (except the rating plate) from the freezer before use. You can easily remove the remnants of tapes and glue using a sponge and a small amount of detergent. Clean it after with warm water and dry it.
- Do not use any sharp objects, alcohol, flammable or abrasive cleaners, which could damage the surface finish of the appliance.
- When transporting the appliance, do not tilt it more than 45° from the vertical position.

Warning: A minimum of two people are required to transport the freezer. Do not attempt to move the freezer yourself, as it may cause you a back or other injury.

Levelling the appliance

- If the freezer is not seated straight, the door may not be properly closed or sealed, which may cause problems with cooling performance, moisture penetration and icing. For trouble-free operation, it is very important to level the freezer properly.
- Use the adjusting feet to level the freezer. Rotate the adjusting foot clockwise to raise the respective side, rotate counterclockwise to lower it.



Note: Ask a second person to tilt the freezer backwards to ease the setting of the foot. Perform this operation before placing the food in the freezer.

Location and space requirements

- Place the freezer so that it is not exposed to direct sunlight.
- The freezer should be installed at least 50 cm away from a stove, gas oven or heating furnace and at least 5 cm away from an electric oven. If the freezer is located near a cabinet freezer, a gap of at least 2 cm should be between the appliances to avoid condensation of moisture on the outside.
- Do not place any objects on the freezer and install it at a convenient location so that there is at least 10 cm of free space on the sides and behind the appliance and at least 30 cm of free space above the appliance.
- If you install the freezer close to a solid wall, leave enough space on the hinge side to allow the door to open easily (width (W) × depth (D)) > 902 × 1052 mm, see illustration.
- The ambient temperature influences the energy consumption and proper functioning. When placing the appliance, do not forget that it is advisable that the appliance operates in the temperature range specified

for a given climate class, see the following table. You can find this information also on the rating plate of the appliance.

Climate classes and their description: see information sheet

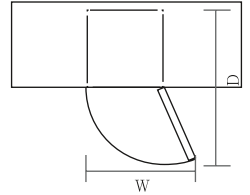
T (tropical): This refrigerator is intended for use at ambient temperatures between 16 °C and 43 °C.

ST (subtropical): This refrigerator is intended for use at ambient temperatures between 16 °C and 38 °C.

N (normal): This refrigerator is intended for use at ambient temperatures between 16 °C and 32 °C.

SN (subnormal): This refrigerator is intended for use at ambient temperatures between 10 °C and 32 °C.

Climate class	Ambient temperature
T	16 up to 43°C
ST	16 up to 38°C
N	16 up to 32°C
SN	10 up to 32°C



GB

Warning: Prevent contact of the freezer with flammable materials and vapours, e.g. gasoline. Otherwise there is a risk of explosion, fire, burns or other serious injury.

Before first use

- Remove all packaging material and thoroughly clean the interior of the freezer with a solution water and soda before first use, then rinse with clean water and dry.
- Prior to first use or after relocation, let the freezer stand for 3 hours in vertical position before plugging it into the power supply. Otherwise, you could damage the compressor.
- You may detect a slight odour when you first switch it on. This odour will disappear once the appliance starts to cool.

Connection

- Before plugging it in the outlet make sure that the voltage on the nameplate corresponds with the voltage in your outlet.
- The outlet must be accessible after installing the appliance.
- We recommend that freezer connects to a separate circuit, which does not power any other appliances. Use an electrical outlet, which cannot be accidentally disconnected by an e.g. switch.
- Do not use extension cables to connect the freezer.

Note: Disconnect the freezer from the power supply before any manipulation. After finishing the installation plug the freezer in the outlet and set the thermostat to the required value.

Switching on the appliance

- When you first turn the appliance on, it should run continuously for 24 hours before it reaches a sufficiently low temperature.
- Avoid frequent opening of door during that time and putting in large amount of foods.
- If the appliance is turned off or disconnected from the power supply you need to wait at least 5 minutes before restarting or plugging it in to prevent damage to the compressor.

Reversing the door opening

Reversing the door opening direction can be done by a qualified service center.

When changing the direction of opening the door, we recommend to ask another person for assistance.

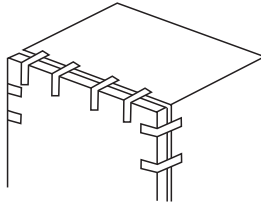
You will need an adhesive tape, cross and flat screwdriver for assembly.

The freezer must be disconnected from power and empty before handling!

Warning:

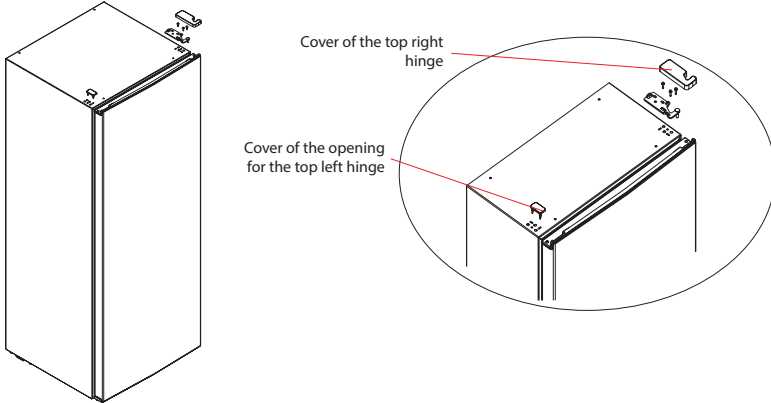
- When removing the door, the appliance should be tilted backwards. You should support the appliance under the top panel with a solid object.
- Do not tilt the freezer by more than 45° from the vertical. Avoid laying the freezer flat completely, since this could damage the cooling system!

1. Secure the door with adhesive tape.

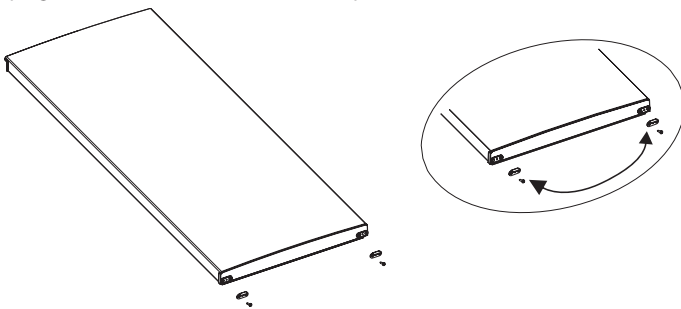


GB

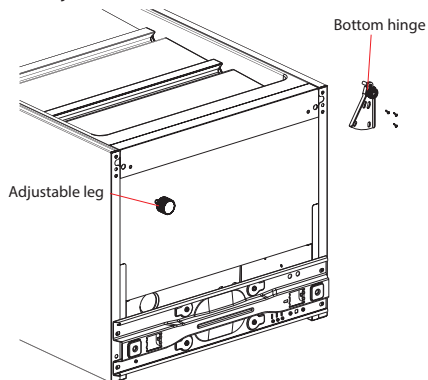
2. Remove the left opening cover of the upper hinge, the upper hinge cover (on the right) and unscrew the upper hinge bolts, then remove the upper hinge. Hold the door in vertical position all the time and make sure it does not fall.



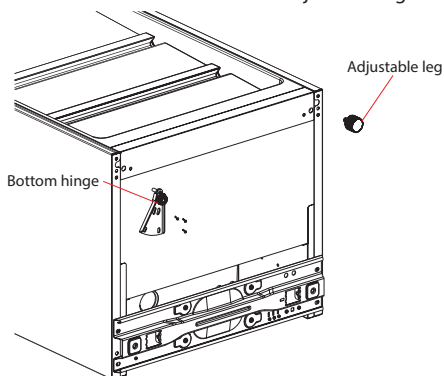
3. Remove the door.
4. Remove the plug on the underside of the door and place it on the other side.



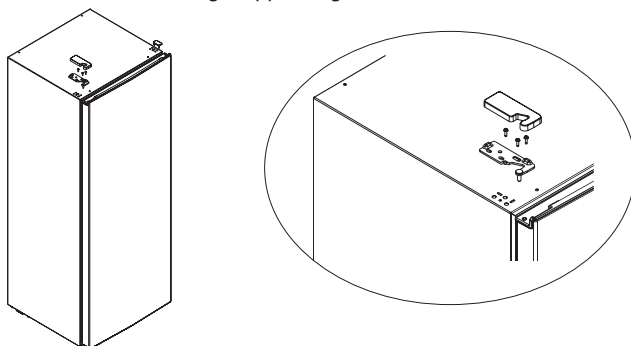
5. Remove the lower hinge and an adjustable foot.



6. Install the lower hinge on the left side of the freezer and the adjustable leg on the right.



7. Install the door on the lower hinge and check that the seal is sealing properly and that the door position is correct. Install the left upper hinge and attach the cover to the hinge (supplied as an accessory). Finally, attach the cover to the holes for the right upper hinge.



OPERATING INSTRUCTIONS

Temperature control

The thermostat controller is located inside the freezer behind the front door. The thermostat regulates the temperature of the interior automatically. Thermostat settings:

- **Setting „Min“:** Lower cooling power, higher temperature.
- **Setting „Mid“:** Regular operation, suitable in most cases.
- **Setting „Max“:** Maximum cooling power, lowest temperature.

Notes:

- At high ambient temperatures, for example during a hot summer day, it may be necessary to set the thermostat to "Max". In this case, the compressor can run continuously to provide the required low temperature inside the freezer.
- When switching on the first time after installing the freezer, set the thermostat to a medium value and allow the freezer interior space to cool well before inserting the food. We recommend to wait 24 hours before inserting the food.

Tips for storing food in a freezer

- When storing frozen food, follow the instructions on food packaging. If there are no instructions given, the food should not be stored for more than 3 months from date of purchase.
- When buying frozen food, make sure that it was frozen at sufficient temperature and that the packaging is not damaged.
- Frozen foods should be transported in a suitable packaging and placed in the freezer as soon as possible.
- If the frozen food packaging shows signs of moisture or swelling, the food was probably stored at improper temperatures and its quality is low.
- The storage life of frozen foods depends on the room temperature, thermostat setting, the frequency of door opening, type of food and the time needed to transport food from the store in the freezer. Never exceed the indicated maximum storage life.
- Make sure that the foods do not damage the freezer pipes when closing the drawers.

Freezing fresh foods

- Make sure that the freezing procedure is carried out in the strictest hygienic conditions, since the freezing alone does not sterilize the food.
- Do not place hot or warm foods in the freezer.
- It is advisable to store cooked meat and fish in places above raw meat and fish to prevent any transfer of bacteria.
- Leave space between the frozen food to allow the air to circulate inside the appliance.
- Wrap the individual foods separately in plastic bags, foil or freezer bowls to avoid transfer of taste and the drying of food.
- Do not place fresh food side by side with frozen food, it could lead to partial thawing of already frozen food.
- When freezing fresh food (meat, fish, minced meat), it is recommended to divide the foods into individual portions and freeze them separately.
- The maximum freezing capacity in kg in 24 hours at room temperature 25 °C is specified in the section „Technical specifications“ at the end of this manual. Never freeze more than the maximum allowable quantity of food.

Note: Never place beverages or foods in preserving jars in the freezer. For ensuring optimum performance, keep in the freezer enough space to allow air flow around individual packages.

CARE AND MAINTENANCE

Cleaning the freezer

- **Before cleaning the freezer, unplug the power cord from the outlet.**
- Do not clean the freezer with running water. Use a sponge or cloth dipped in a mild solution of warm water and detergent. Do not use aggressive or abrasive cleaners.
- Wipe all surfaces carefully and dry them thoroughly.
- Do not use on plastic and rubber parts cleaning waxes, concentrated detergents, bleach or cleaners containing kerosene.
- Do not use for cleaning plastic parts paper cleaning wipes, window cleaners, scouring powders or flammable liquids that could scratch or otherwise damage the surface finish.
- Wash the accessories of the freezer separately in mild detergent solution. Do not wash in dishwasher.
- Regularly once a year, clean the condenser on the back of the freezer with a brush. You increase the efficiency of the appliance and save energy.

GB

Defrosting

- After a while, a layer of ice forms inside the freezer, depending on the frequency and length of the door opening and room humidity. It is important to ensure that frost does not form in places where it would prevent the proper sealing of the door. The leaky door could cause the outside air to penetrate into the freezer space and a decrease in cooling efficiency accompanied by continuous compressor operation.
- A thin layer of frost can be removed with a plastic scraper. Do not use metal or sharp objects or mechanical devices or other means.
- Remove all frost from the appliance door.
- There is no need to shut down the appliance when removing the thin layer of frost.
- When removing a thick layer of ice, disconnect the appliance from the power supply and move all food to a cool place. The best time for defrosting is when the freezer is almost empty. The defrosting should be quick so that the temperature of the foods would not rise.
- Do not use metal or sharp objects or mechanical and other devices to speed up the defrosting process.
- The increase in temperature of frozen foods during defrosting of the freezer shortens their storage life.
- One or more hot water containers can be placed in the freezer compartment to reduce the defrosting time.
- After defrosting wash and wipe dry the freezer with a sponge or dry tea towel.
- Plug the appliance into the power supply and allow it to run at level 5 for 2–3 hours before inserting the food.
- Before placing the foods back in the freezer check them carefully. You have to consume the partially defrosted foods within 24 hours or you have to cook them and freeze them again.

Long-term shutdown

If you do not intend to use the freezer for a longer period of time, proceed as follows:

- Pull the plug out of the outlet to disconnect the freezer from the power supply.
- Clean and dry the interior of the freezer as described in the section „Cleaning of the freezer“.
- Leave the freezer door open to prevent unpleasant odours forming in the unused freezer.

Power saving tips

- Place the appliance in a cool, well-ventilated location, away from direct sunlight and heat sources (radiators, cookers).
- Allow the warm food cool before putting it in the freezer.
- The food you want to thaw can be moved from the freezer to the refrigerator where it helps to keep the refrigerator temperature low.
- Beverages and liquids must be in closed containers in order not to increase the moisture inside the freezer.
- When putting in foods, limit the time you open the freezer door to a minimum.
- Do not leave open covers of individual freezer compartments.
- Keep the door seal clean. Replace a damaged door seal.

GB

TROUBLESHOOTING

You can solve a number of common problems on your own. If the freezer is not working properly, check the following points before calling a service technician:

The freezer does not work	The power cord is disconnected. The main house breaker is off. The electrical outlet is not under voltage. Test the functionality of the outlet by plugging in another appliance.
The freezing in the freezer is insufficient	The freezer is overloaded. Set the thermostat to higher value. The door does not close properly. There is dust on the condenser. If the door has been opened for too long or too often, it will take some time for the freezer to reach the set temperature. Check that the airflow is not restricted behind the freezer due to insufficient distance from the wall.
Odour	Aromatic foods should be well wrapped. Check for spoiled food. Clean the inside of the appliance regularly.
Long continuous compressor operation.	During summer at high ambient temperatures, the compressor's continuous operation is normal. Do not put too much fresh food in the freezer at once. Allow the food to cool before placing it inside. Reduce the door opening frequency.
The light inside the freezer is off.	Make sure that the freezer is plugged in and the bulb is not broken.
The freezer door can not be properly closed.	The door is blocked by improperly stored food. The freezer is overloaded. Check that the freezer does not touch other appliances or kitchen furniture and stands level.
Noisy operation.	Check that the food is evenly spaced and the freezer is level. Check the correct placement of the freezer inside equipment.

USE AND DISPOSAL OF WASTE

Wrapping paper and corrugated paperboard – deliver to scrapyards. Packing foil, PE bags, plastic elements – throw into plastic recycling containers.

DISPOSAL OF PRODUCTS AT THE END OF LIFETIME

Disposal of electric and electronic equipment (valid in EU member countries and other European countries with an implemented recycling system)

The represented symbol on the product or package means the product shall not be treated as domestic waste. Hand over the product to the specified location for recycling electric and electronic equipment. Prevent negative impacts on human health and the environment by properly recycling your product. Recycling contributes to preserving natural resources. For more information on the recycling of this product, refer to your local authority, domestic waste processing organization or store, where you purchased the product.



GB

This product complies with EU directives on electromagnetic compatibility and electrical safety. This product meets the requirements for heavy metals in electrical equipment.

The operating manual is available on internet at www.ecg-electro.eu.
Changes of text and technical parameters reserved.

Old refrigerators and freezers contain insulating gases and freezing medium, which must be disposed of. Entrust the disposal to a competent local waste disposal service. If in doubt, contact your local authorities or your vendor. Make sure that the pipes of the cooling unit, which will be removed by the appropriate waste disposal service, are not damaged.

- Contact for professional servicing of this product can be found in the enclosed Warranty Certificate or on the website www.ecg-electro.eu.
- The warranty for this product is 24 months.
- Spare parts listed in EU 2019/2019 are available for 7 years.
- You can access the product database, where information about this product is stored according to EU 2019/2016, by reading the QR code on the energy label.

SIGURNOSNE UPUTE

Pročitajte pažljivo i sačuvajte za buduću uporabu!

Pozor: Mjere opreza i upute ne pokrivaju sve moguće uvjete i opasnosti do kojih može doći. Korisnik treba biti svjestan da faktore sigurnosti, kao što su oprezno, brižno i razumno rukovanje, nije moguće ugraditi u proizvod. Zbog toga sâm korisnik ovog uređaja treba osigurati prisutnost tih sigurnosnih faktora. Nismo odgovorni za štete nastale prijevozom, nepravilnim korištenjem, promjenama napona te modificiranjem ili zamjenom bilo kojeg dijela uređaja. Kako ne bi došlo do požara ili ozljede od udara električne struje, pri uporabi električnih uređaja uvijek se trebaju poštovati temeljne sigurnosne upute među kojima su i sljedeće:

1. Provjerite odgovara li napon struje na vašoj utičnici onome koji je naveden na pločici vašeg uređaja te je li utičnica pravilno uzemljena. Utičnica mora biti ugrađena prema zahtjevima nacionalnih elektrotehničkih normi.
2. Ne upotrebljavajte uređaj ako je kabel za napajanje oštećen. **Bilo kakav popravak ili podešavanje uređaja, u što ulazi i zamjena kabela, mora biti povjerena stručnom servisu! Ne skidajte sigurnosni poklopac uređaja kako ne bi došlo do opasnosti od električnog udara!**
3. Uređaj zaštitite od doticaja s vodom ili drugim tekućinama kako ne bi došlo do udara električne struje. Ne uranjajte ni napojni kabel niti utičnicu u vodu!
4. Nemojte uređaj koristiti u vlažnim prostorima ili u prostorima u kojima može doći do istjecanja gorivih plinova ili stvaranja eksplozivne atmosfere. Ne dotičite kabel za napajanje niti uređaj mokrim rukama. Postoji opasnost od električnog udara.
5. Nakon ugradnje uređaja njegov utikač mora biti lako dostupan. Nemojte skraćivati kabel i nemojte koristiti adaptere za električne utičnice. Kabel se mora pružati na način da ne dolazi u dodir s vrućim predmetima i ne prelazi preko oštih rubova.

6. Nemojte uređaj ni uključivati ni isključivati uključivanjem ili isključivanjem utikača u i iz utičnice. Ne izvlačite utikač iz utičnice povlačenjem za kabel. Kabel odspojite iz mreže tako što ćete primiti utikač i izvući ga.
7. Nikada niti jedan predmet ne stavljajte u otvore uređaja, a na njega nemojte stavljati nikakve predmete (kao što su vaze, zdjele i slično). Nikada ne zatvarajte ventilacijske otvore!
8. U zamrzivaču nemojte koristiti druge električne uređaje i zamrzivače.
9. U slučaju da ovaj uređaj zamjenjuje odbačeni uređaj koji je imao bravu, uklonite s odbačenog uređaja bravu kako se ne bi dogodilo da se djeca (npr. u igri) slučajno zatvore u njega.
10. Nemojte koristiti mehaničke naprave niti druga umjetna pomagala za ubrzavanje odmrzavanja. U prostoru za spremanje hrane nemojte koristiti električna trošila. Pazite da se rashladno kolo uređaja ne ošteti.
11. Ne dopustite djeci da se igraju s uređajem. Također nemojte sjediti na policama ili oslanjati se na vrata uređaja.
12. Za odstranjivanje leda u hladnjaku nemojte koristiti oštre metalne predmete jer oni mogu oštetiti rashladne cijevi i uzrokovati nepopravljiv kvar uređaja. Bude li pomoć nužna, koristite plastični strugač.
13. U uređaj ne odlažite predmete koji sadrže eksplozivne plinove, kao što su sprejevi pod tlakom.
14. U zamrzivač ne stavljajte posude s tekućinama (npr. staklene boce ili konzerve). To može dovesti do pucanja posuda.
15. Tekućine koje sadrže visoki postotak alkohola moraju biti čvrsto zatvorene i postavljene okomito.
16. Ne izlažite uređaj izravnim sunčevim zrakama, ne upotrebljavajte ga na otvorenom i ne ostavljajte ga na kiši.
17. Ne dotičite površine rashladnih tijela, a posebno ih ne dotičite mokrim rukama. Postoji opasnost od ozljeda.
18. Ne jedite naslage leda koji se stvorio u zamrzivaču.
19. Ovaj proizvod namijenjen je za korištenje u kućanstvu i sličnim prostorima kao što su:

- kuhinje u tvrtkama, uredima i u drugim sličnim radnim okruženjima
- – prostorije koje su na raspolaganju gostima hotela, motela i drugih smještajnih objekata
- – prostorije koje se koriste u objektima koji nude noćenje s doručkom

20. Djeca starosti od 8 godina i više, osobe smanjenih fizičkih, osjetilnih ili umnih sposobnosti ili osobe s nedostatkom iskustva smiju koristiti ovaj uređaj samo ako su pod nadzorom ili ih je iskusnija osoba uputila u siguran način korištenja te razumiju sve opasnosti povezane s tim korištenjem. Djeca se ne smiju igrati ovim uređajem. Poslovi čišćenja i održavanja koje obavlja korisnik ne smiju se povjeriti djeci bez nadzora.

21. Djeca između 3 i 8 godina smiju sami stavljati namirnice u hladnjak i iz njega ih vaditi.

22. Vršite nadzor nad djecom kako biste bili sigurni da se ne igraju s uređajem.

23. Proizvođač ne odgovara za bilo kakvu štetu koja bi bila prouzročena nepravilnim uzemljenjem/korištenjem.

24. Ventilacijski otvori na poklopcu uređaja ili u njegovoj konstrukciji moraju biti slobodni.

Kako bi se osiguralo da se namirnice neće kontaminirati, molimo vas da se pridržavate sljedećih uputa:

- Otvorena vrata mogu vremenom prouzročiti značajno povišenje temperature u unutrašnjosti uređaja.
- Redovno čistite one površine koje mogu doći u dodir s namirnicama i one dijelove za odvodnju koji su vam dostupni.
- Ako je niste koristili 48 sati, ispraznite posudicu za vodu, a sustav napajanja vodom isperite ako njime nije tekla voda pet dana ili više.
- Sirovo meso i ribu u hladnjak stavljajte isključivo u odgovarajućim pakiranjima tako da ne bi došli u dodir s drugim namirnicama ili da na njih ne bi kapali.

- Pretinci za zamrzavanje s dvije zvjezdice prikladni su za odlaganje prethodno zamrznutih namirnica, pripremi u čuvanje sladoleda i za zaleđivanje kockica leda.
- Pretinci s jednom, dvije ili tri zvjezdice nisu prikladni za zamrzavanje svježih namirnica.
- Ako hladnjak ostavljate praznim dulje vrijeme, trebate ga isključiti, odmrznuti, osušiti i vrata ostaviti otvorena kako se u unutrašnjosti ne bi formirala plijesan.

OPASNOST OD POŽARA!

HR/BIH



POZOR: OPASNOST OD POŽARA – ZAPALJIVE TVARI!

Ovaj uređaj sadrži R600a (rashladni medij izobutan), prirodni (zemni) plin koji je vrlo siguran po okoliš, ali je lako zapaljiv. Pri transportu i ugradnji uređaja potrebno je osigurati da ni jedan dio rashladnog sustava ne bude oštećen. Dođe li do oštećenja, osigurajte da u prostoriji ne dođe do otvorenog plamena ili iskrenja i provjetrite je nekoliko minuta.

Sustav hlađenja sadrži rashladno sredstvo visokog tlaka. Nemojte manipulirati sustavom. Popravlja ga samo kvalificirana osoba.

Kada mijenjate žarulju u unutrašnjosti prostora za hlađenje uvijek odvojite hladnjak od mreže jer biste time izazvali opasnost od udara električnom energijom. • Ako zamjenu žaruljice za unutrašnje osvjetljenje smatrate složenim postupkom, obratite se ovlaštenom servisu. • Ako je uređaj opremljen LED diodama, nemojte samostalno skidati poklopac niti uklanjati diode. – obratite se ovlaštenom zastupniku.

ZAMJENA LED ŽARULJICA: Ako unutrašnji ili vanjski LED pokazivači ne rade, nemojte sami uklanjati njihove poklopce ili sâme pokazivače. Obratite se ovlaštenom zastupniku.

UVOD

Poštovani kupče,

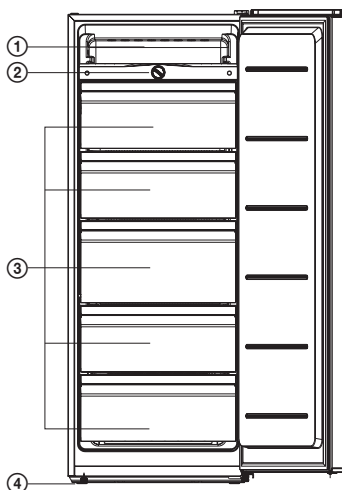
Hvala vam što ste kupili ovaj zamrzivač. Kako bi vam vaš uređaj služio što dulje i bolje, svakako vam najtoplije preporučamo da pažljivo pročitate ovaj priručnik.

OPIS

Ovaj uređaj nije namijenjen uporabi kao integrirani uređaj.

Svrha ovog opisa je samo informirati vas o dijelovima ovog zamrzivača. **Pojedini dijelovi mogu se razlikovati ovisno o modelu uređaja.**

1. Odjeljak (za pizzu)
2. Kontrola termostata
3. Ladice za spremanje zamrznute hrane
4. Podesive nožice



UGRADNJA ZAMRZIVAČA

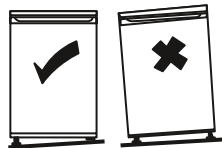
Uklanjanje ambalaže zamrzivača

- Prije nego ga koristite, skinite sa zamrzivača sve naljepnice i oznake (osim natpisne pločice). Ostatke ljepila od naljepnica lako ćete odstraniti spužvicom s nešto deterdenta. Nakon toga očistite toplom vodom i osušite.
- Nemojte koristiti oštre predmete, alkohol, zapaljive tvari ili abrazivna sredstva za čišćenje jer biste time mogli oštetiti vanjski završni sloj uređaja.
- Kad premještate uređaj, nemojte ga nagnuti više od 45° u odnosu na vertikalu.

Pozor: Za premještanje zamrzivača potrebno je najmanje dvije osobe. Nemojte pokušavati zamrzivač premjestiti sami jer biste time mogli sebi nanijeti ozljedu leđa ili neku drugu.

Izravnavanje uređaja

- Ako zamrzivač nije postavljen ravno, vrata se neće dobro zatvarati i brtvljene neće biti potpuno i to može dovesti do poteškoća s učinkom zamrzavanja, ulaskom vlage i stvaranjem naslaga leda. Vodoravan položaj zamrzivača vrlo je važan za njegov pravilan rad.
- Kako biste postavili zamrzivač u vodoravan položaj, koristite noge za podešavanje. Okretanjem nogu u smjeru kazaljke na satu povisiti ćete tu stranu, a u suprotnom ćete je spustiti.



Napomena: Zamolite pomoć druge osobe koja će za vrijeme podešavanja visine nagnuti zamrzivač unazad i tako osloboditi nogu koju podešavate od pritiska. Podesite visinu prije nego počnete stavljati namirnice u zamrzivač.

Prikladno mjesto i uvjeti u prostoriji

- Postavite zamrzivač na mjesto na kojem neće biti izložen izravnoj sunčevoj svjetlosti.
- Zamrzivač bi trebao biti udaljen najmanje 50 cm od kamina, plinskih pećnica i grijalica te najmanje 5 cm od električne pećnice. Ako zamrzivač postavite kraj zamrzivača u obliku škrinje, između ta dva uređaja biste trebali ostaviti najmanje 2 cm razmaka kako ne bi došlo do kondenzacije vlage na vanjskim površinama.
- Nemojte stavljati nikakve predmete na zamrzivač i ostavite najmanje 10 cm slobodnog prostora sa svake strane zamrzivača i 30 cm iznad njega.
- Ako zamrzivač postavljate uz zid, ostavite na onoj strani na kojoj se nalaze šarke dovoljno prostora da bi se vrata mogla slobodno otvarati (širina (W) × dubina (D) > 902 × 1052 mm), pogledajte skicu.

- Toplina okolnog prostora utječe na pravilan rad uređaja i potrošnju energije. Pri postavljanju uređaja imajte na umu da ga je potrebno koristiti u rasponima koji su zadani odgovarajućim klimatskim razredima prema podacima iz sljedeće tablice. Ovi podaci mogu se naći i na natpisnoj pločici.

Klimatski razred i važnost: vidi informativni list

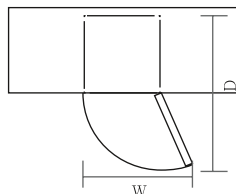
T (tropski): Ovaj je hladnjak namijenjen uporabi na sobnoj temperaturi od 16 °C do 43 °C.

ST (suptropski): Ovaj je hladnjak namijenjen uporabi na sobnoj temperaturi od 16 °C do 38 °C.

N (normalan): Ovaj je hladnjak namijenjen uporabi na sobnoj temperaturi od 16 °C do 32 °C.

SN (subnormalni): Ovaj je hladnjak namijenjen uporabi na sobnoj temperaturi od 10 °C do 32 °C.

Klimatski razred	Temperatura okoline
T	16 – 43 °C
ST	16 – 38 °C
N	16 – 32 °C
SN	10 – 32 °C



HR/BIH

Pozor: Onemogućite da uređaj dođe u kontakt sa zapaljivim tekućinama i parama, kao što je to, na primjer, benzin. U suprotnom može doći do požara, opekлина ili drugih ozbiljnih ozljeda.

Prije prve uporabe

- Prije prve uporabe odstranite sav ambalažni materijal, a unutrašnjost zamrzivača operite otopinom sode bikarbone u vodi, potpuno isperite čistom vodom i osušite.
- Prije prvog korištenja i nakon svakog premještanja ostavite zamrzivač da stoji u uspravnom položaju najmanje 3 sata. U protivnom može doći do oštećenja kompresora.
- Nakon prvog uključivanja može se osjetiti neugodan miris. On će nestati nakon što uređaj počne hladiti.

Napajanje

- Prije nego uređaj spojite u električnu mrežu provjerite odgovara li napon mreže vašeg objekta onome koji je naveden na natpisnoj pločici uređaja.
- Utičnicu trebate tako odabrati da je dostupna za vrijeme rada uređaja.
- Preporučamo da zamrzivač spojite u zasebni strujni krug na kojem nije priključen ni jedan drugi uređaj. Koristite utičnicu kod koje je sigurno da neće biti slučajno isključena.
- Za spajanje zamrzivača nemojte koristiti produžne kabele ili razvodnik.

Napomena: Prije svakog manipuliranja isključite zamrzivač iz električne mreže. Nakon što je ugradnja gotova, priključite zamrzivač na električnu mrežu i podesite termostat na željenu vrijednost.

Uključivanje uređaja

- Nakon prvog uključivanja uređaj može raditi i do 24 sata prije nego postigne željenu temperaturu.
- U tom razdoblju izbjegavajte često otvaranje vrata i stavljanja velike količine namirnica.
- Ako uređaj isključite ili ga odspojite od električne mreže, prije sljedećeg uključivanja pričekajte najmanje 5 minuta kako biste spriječili oštećenje kompresora.

Promjena strane otvaranja vrata

Promjenu strane otvaranja vrata možete povjeriti kvalificiranom servisu.

Preporučljivo je za promjenu strane otvaranja vrata osigurati pomoć još jedne osobe.

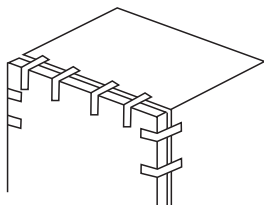
Za montažu ćete trebati ravni i križni odvijač i samoljepljiva traka.

Prije ovog postupka zamrzivač mora biti prazan i isključen iz mreže!

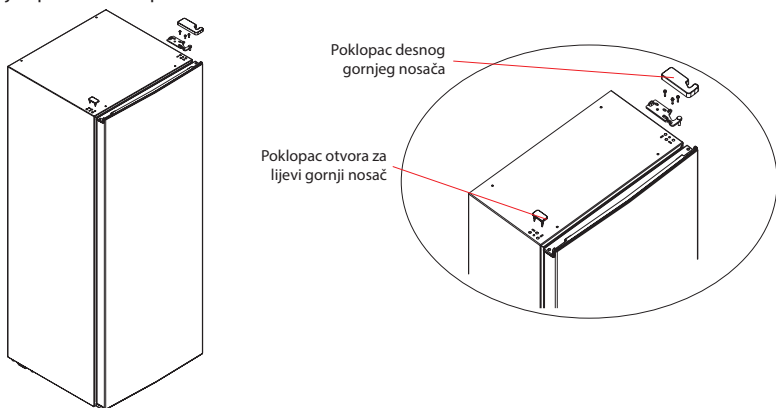
Upozorenje:

- Za vrijeme skidanja vrata, uređaj bi trebao biti nagnut unazad. Bilo bi dobro kad biste uređaj pod gornjom pločom poduprli nekim čvrstim predmetom.

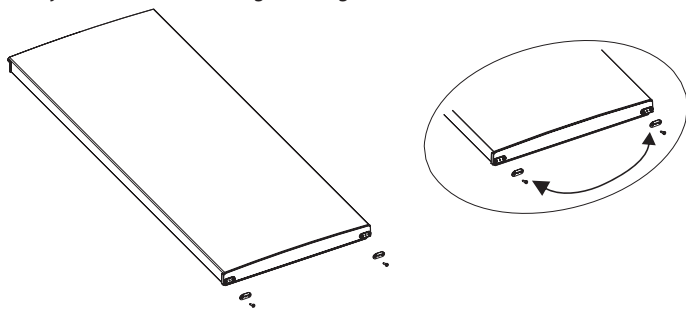
- Ne naginjte hladnjak više od 45° u odnosu na vertikalnu os. Izbjegavajte potpuno punjenje hladnjaka jer bi to moglo dovesti do oštećenja rashladnog sustava!
1. Pričvrstite vrata samoljepljivim vrpcama.



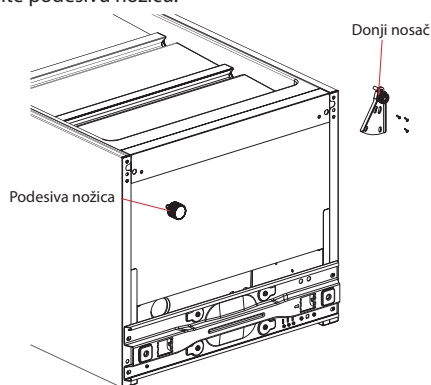
2. Skinite poklopac lijevog otvora za gornji nosač vrata, poklopac gornjeg nosača (s desne strane) i odvijte vijak gornjeg nosača i zatim uklonite gornji nosač. Tijekom tog postupka stalno držite vrata u vertikalnom položaju i pazite da ne padnu.



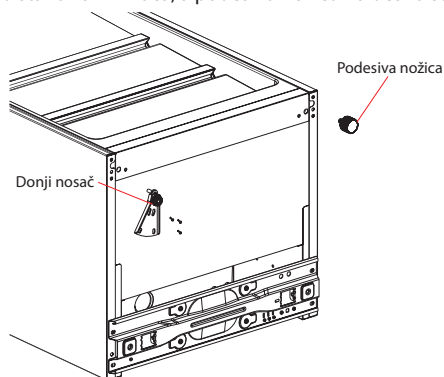
3. Skinite vrata.
4. Skinite čep s donje strane vrata i stavite ga na drugu stranu.



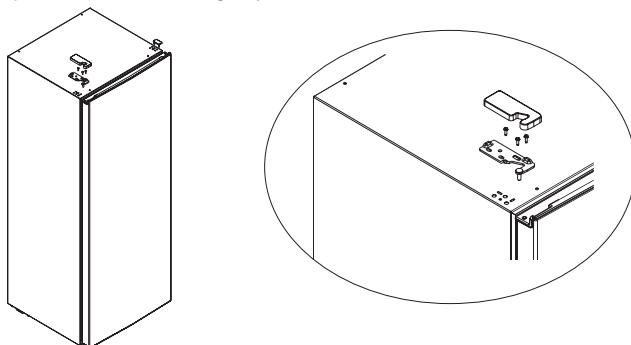
5. Rastavite donji nosač i skinite podesivu nožicu.



6. Donji nosač postavite na lijevu stranu zamrzivača, a podesivu nožicu na desnu stranu.



7. Postavite vrata na donji nosač i provjerite je li brtvljenje ispravno i stoje li vrata u pravilnom položaju. Postavite lijevi gornji nosač i postavite poklopac na nosač (poklopac je isporučen kao pribor). Na kraju postavite poklopac na otvore za desni gornji nosač.



UPUTE ZA UPORABU

Upravljanje temperaturom

Regulator termostata nalazi se unutar zamrzivača, iza vrata. Termostat automatski regulira temperaturom unutrašnjosti uređaja. Podešavanje termostata:

- **Položaj „Min“:** Slabiji učinak hlađenja, viša temperatura.
- **Položaj „Mid“:** Uobičajen način rada, prikladan za većinu situacija.
- **Položaj „Max“:** Najjači učinak hlađenja, najniža temperatura.

Napomene:

- U slučaju da je temperatura okoline visoka, kao što je to za vrućih ljetnih dana, moguće je da će biti potrebno podesiti termostat na položaj „Max“. U tom slučaju se može dogoditi da uređaj radi neprestano kako bi osigurao potrebno nisku temperaturu unutar zamrzivača.
- Kad zamrzivač uključite prvi puta, postavite termostat na srednji položaj, a prije nego stavljate namirnice u njega ostavite da se dobro ohladi. Preporučamo da pričekate 24 sata prije nego stavite prve namirnice.

Savjeti za čuvanje namirnica u zamrzivaču

- Zamrznute namirnice čuvajte onako kako je navedeno na njihovoj ambalaži. Ako nisu navedene nikakve upute, namirnice ne biste trebali čuvati dulje od 3 mjeseca.
- Kada kupujete zamrznute namirnice provjerite jesu li bile zamrznute na dovoljno niskoj temperaturi i da je ambalaža neoštećena.
- Zamrznute namirnice treba prenositi u odgovarajućim uvjetima koji sprječavaju odmrzavanje i treba ih čim prije staviti u zamrzivač.
- Ako se ambalaža zamrznute namirnice orosila ili nabubrila, vrlo je vjerojatno da je ta namirnica bila u neodgovarajućim uvjetima skladištenja i da je njezina kvaliteta upitna.
- Vijek trajanja zamrznutih namirnica ovisi o temperaturi okoline, postavkama termostata, učestalosti otvaranja vrata, vrsti namirnice i vremenu koje je bilo potrebno da namirnice budu prevežene iz trgovine i stavljene u zamrzivač. Uvijek se pridržavajte deklariranog vremena čuvanja.
- Kad stavljate namirnice u zamrzivač, pazite da se cijevi rashladnog kola ne oštete pri zatvaranju ladica.

Zamrzavanje svježih namirnica

- Osigurajte što je moguće bolje higijenske uvjete zamrzavanja namirnica jer ih zamrzavanje ne sterilizira.
- Nikad nemojte stavljati vruće, pa čak ni tople namirnice u zamrzivač.
- Termički obrađeno meso i ribu trebate stavljati iznad sirovog mesa i ribe kako biste spriječili prijenos bakterija.
- Odložene namirnice razmaknite dovoljno da bi zrak mogao kružiti između njih.
- Svaku namirnicu stavite zasebno u plastične vrećice, aluminijske folije ili posude za zamrzavanje kako biste osigurali da namirnice ne bi poprimile mirise drugih namirnica.
- Svježe namirnice nemojte stavljati kraj zamrznutih jer biste time mogli prouzročiti djelomično odmrzavanje ranije zamrznutih namirnica.
- Preporučamo da svježe namirnice (meso, ribu, mljeveno meso) razdijelite na više porcija koje ćete zamrzavati zasebno.
- Najveća moć hlađenja uz temperaturu okoline od 25 °C, izražena u kg na 24 sata, navedena je u poglavlju „Tehnički podaci“ na kraju ovog priručnika. Nikad nemojte zamrzavati količinu hrane veće od dopuštene.

Napomena: U prostor zamrzivača nikad ne stavljajte pića ili namirnice u bocama! Optimalni učinak uređaja postići ćete ostavite li u prostoru zamrzivača dovoljno prostora za kolanje zraka oko svakog pojedinog paketa.

BRIGA I ODRŽAVANJE

Čišćenje zamrzivača

- **Prije čišćenja zamrzivača isključite utikač kabela za napajanje iz utičnice.**
- Nemojte čistiti zamrzivač vodenim mlazom. Upotrijebite spužvicu ili krpu navlaženu blagom otopinom deterdenta u mlakoj vodi. Nemojte koristiti agresivna ili abrazivna sredstva za čišćenje.
- Sve površine pažljivo prebrišite i potpuno osušite.
- Plastične i gumene dijelove nemojte čistiti voskovima, koncentriranim sredstvima za čišćenje, izbjeljivačima ili sredstvima koja sadrže petrolej.
- Plastične dijelove nikad nemojte čistiti papirom za čišćenje, priborom za pranje prozora, praškastim deterdentima ili lako hlapljivim tekućinama jer biste mogli izgrebati i na druge načine oštetiti površinu uređaja.
- Opremu zamrzivača zasebno perite u blagoj otopini deterdenta. Ne perite u perilici za suđe.
- Redovno, jednom godišnje, metlom očistite prašinu s kondenzatora koji se nalazi na poleđini uređaja. Time ćete poboljšati učinkovitost uređaja i uštedjeti energiju.

HR/BIH

Odmrzavanje

- Vremenom se u unutrašnjosti zamrzivača stvaraju naslage leda. Brzina njihovog stvaranja ovisi o učestalosti i trajanju otvaranja vrata te vlazi u prostoriji. Važno je povesti računa da se led ne stvara na mjestima na kojima bi onemogućavao pravilno nalijeganje brtve vrata. Tako nastalo propuštanje vanjskog zraka u unutrašnjost zamrzivača i uzrokuje smanjenje učinka hlađenja uz neprestani rad kompresora.
- Tanke slojeve leda možete ukloniti plastičnom strugalicom ili lopaticom. Nemojte koristiti metalne ili oštre predmete, mehanička pomagala i druga sredstva.
- Uklonite sve naslage leda s vrata uređaja.
- Za uklanjanje tankog sloja leda nije nužno isključivati uređaj.
- Prije čišćenja debelih naslaga leda isključite uređaj iz električne mreže i premjestite sve namirnice na mjesto na kojem će se očuvati njihova temperatura. Odmrzavanje je najpraktičnije kad je zamrzivač gotovo prazan. Led je potrebno otopiti čim je brže moguće kako se namirnice ne bi otopile.
- Nemojte koristiti metalne ili oštre predmete, mehanička pomagala i druga sredstva kako biste skratili postupak.
- Povećanje temperature zamrznutih namirnica za vrijeme odmrzavanja zamrzivača skraćuje njihov vijek trajanja.
- Vrijeme potrebno za odmrzavanje skratite stavljanjem jedne ili više posuda s toplom vodom u zamrzivač.
- Nakon odmrzavanja, unutrašnjost zamrzivača operite i osušite spužvom ili suhom krpom.
- Uključite uređaj u električnu mrežu i ostavite ga 2 do 3 sata da radi na razini snage „Max“.
- Prije nego namirnice vratite u zamrzivač, temeljito provjerite njihovo stanje. Namirnice koje su se čak i samo djelomice odmrznule potrebno je termički obraditi i tek tada ponovno zamrznuti.

Dulji prekid rada

Ako zamrzivač neće biti u upotrebi neko dulje vrijeme, postupite ovako:

- Isključite uređaj iz električne mreže izvlačenjem utikača kabela za napajanje iz utičnice.
- Očistite i osušite unutrašnjost zamrzivača kako je to opisano u poglavlju „Čišćenje zamrzivača“.
- Ostavite vrata otvorena kako se u unutrašnjosti zatvorenog zamrzivača ne bi stvorio neugodan miris.

Savjeti za uštedu energije

- Postavite uređaj na hladno i dobro provjetravano mjesto na kojem je zaštićen od izravnog sunčevog svjetla i izvora topline (peći, štednjaci).
- Ostavite toplu hranu da se ohladi prije nego je stavite u zamrzivač.
- Hranu koju želite odmrznuti možete premjestiti u hladnjak u kojem će onda tada pomoći održavanju niske temperature.
- Piće i druge tekućine trebaju biti u zatvorenim posudama kako ne bi otpuštale vlagu u zamrzivaču.
- Kad stavljate namirnice u zamrzivač nastojte da vrijeme otvaranja vrata bude što je moguće kraće.
- Nemojte ostavljati pojedine pretince zamrzivača otvorene.
- Održavajte brtvu vrata čistom. Zamijenite oštećenu brtvu.

UKLANJANJE POTEŠKOĆA

Mnogo je uobičajenih poteškoća koje možete otkloniti sami. Ako zamrzivač ne radi pravilno, prije nego pozovete servis možete sami provjeriti sljedeće stavke:

HR/BIH

Zamrzivač ne radi	Kabel za napajanje nije spojen. Na sigurnosnoj sklopici ili rastalnom osiguraču je došlo do prekida. Nema napona u utičnici. Napon u utičnici provjerite priključivanjem nekog drugog uređaja.
Zamrzivač ne zamrzava dovoljno snažno	Zamrzivač je preopterećen. Postavite termostat na viši stupanj. Vrata nisu pravilno zatvorena. Na kondenzatoru je naslaga prašine. Ako su vrata bila otvorena dulje vrijeme ili su često bila otvarana, zamrzivač će trebati određeno dulje vrijeme prije nego ponovo uspostavi raniju temperaturu. Provjerite je li onemogućeno strujanje zraka na poledini zamrzivača uslijed nedovoljnog razmaka od zida.
Neugodni miris	Aromatične namirnice bi trebale biti dobro zatvorene. Provjerite ima li pokvarenih namirnica. Povremeno očistite unutrašnjost uređaja.
Dug neprekidan rad kompresora	Ljeti, po visokim temperaturama, dugotrajni rad kompresora je uobičajen. Nemojte stavljati puno hrane odjednom u zamrzivač. Pustite da se hrana ohladi prije nego je stavite na zamrzavanje. Smanjite učestalost otvaranje vrata.
Svjetlo unutar zamrzivača ne svijetli	Provjerite je li zamrzivač uključen i žarulja ispravna.
Vrata zamrzivača ne mogu se pravilno zatvoriti.	Vrata su blokirana nepravilno raspoređenom hranom. Zamrzivač je prepunjen. Osigurajte da zamrzivač ne dotiče druge uređaje ili kuhinjske elemente i da stoji ravno.
Rad je bučan.	Provjerite je li hrana dobro raspoređena i stoji li zamrzivač ravno. Provjerite položaj unutarnjih dijelova zamrzivača.

OPORABA I ZBRINJAVANJE OTPADA

Papirni otpad i kartonsku ambalažu predajte u reciklažna dvorišta. Foliju za pakiranje, vrećice od polietilena i plastične dijelove odložite u kontejnere za plastiku.

ODLAGANJE PROIZVODA NAKON ISTEKA RADNOG VIJEKA

Odlaganje otpada električne i elektroničke opreme (primjenjivo u državama članicama EU i drugim europskim zemljama koje su uspostavile sustave razvrstavanja otpada)

Oznaka koja je navedena na proizvodu ili na ambalaži označava da se proizvod ne smije zbrinjavati kao kućni otpad. Proizvod odložite na mjesto određeno za recikliranje električne i elektroničke opreme. Ispravnim odlaganjem proizvoda sprječavate negativne utjecaje na zdravlje ljudi i okoliš. Reciklažom materijala pomažete očuvanje prirodnih resursa. Dodatne informacije o recikliranju ovog proizvoda pružit će vam lokalne vlasti, organizacija za preradu kućnog otpada ili prodajno mjestu na kojem ste kupili proizvod.



08/05



HR/BIH

Ovaj proizvod je usklađen s direktivama EU o elektromagnetskoj kompatibilnosti i električnoj sigurnosti. Ovaj proizvod ispunjava zahtjeve za izdavanje teških metala u električnoj opremi.

Upute za uporabu dostupne su na web stranici www.ecg-elektro.eu.

Pravo na izmjenu teksta i tehničkih parametara je pridržano.

Stari hladnjaci i zamrzivači sadrže izolacijske plinove i rashladne medije koje je nužno zbrinuti. Zbrinjavanje otpada povjerite stručnoj lokalnoj službi za zbrinjavanje otpada. U slučaju nejasnoća obratite se svome lokalnom uredu ili prodavatelju. Pazite da se ne oštete cijevi rashladnog sustava koje će služba za zbrinjavanje otpada preuzeti.

- Kontakt ovlaštenog servisa za ovaj proizvod nalazi se u priloženom Jamstvenom listu ili na web mjestu www.ecg-electro.eu.
- Jamstvo na ovaj proizvod je 24 mjeseca.
- Rezervni dijelovi navedeni u EU 2019/2019 dostupni su 7 godina.
- Bazi podataka o proizvodu možete pristupiti očitanjem QR koda na energetske naljepnici, gdje su pohranjeni podaci o ovom proizvodu u skladu s EU 2019/2016.

www.ecg-electro.eu

CZ

K+B Progres, a.s.
U Expertu 91
250 69 Klíčany

tel.: +420 272 122 111
e-mail: ECG@kbexpert.cz

DE

Distributor für DE: K+B E-Tech GmbH & Co. KG
Barbaraweg 2, DE-93413 Cham
Bei Beschwerden rufen Sie die Telefonnummer **09971/4000-6080**
an. (Mo – Fr 9:00 – 16:00)

SK

Distribútor pre SR: K+B Progres, a. s., organizačná zložka
Mlynské Nivy 71
821 05 Bratislava

e-mail: ECG@kbexpert.cz

HR/BIH

K+B Progres, a.s.
U Expertu 91
250 69 Klíčany, Czech Rep.

tel.: +420 272 122 111
e-mail: informacije@kbprogres.cz

■ Výrobce neručí za tiskové chyby obsažené v návodu k použití výrobku. ■ Dovozca neručí za tlačové chyby obsiahnuté v návode na použitie výrobku. ■ Der Importeur haftet nicht für Druckfehler in der Bedienungsanleitung des Produkts. ■ The manufacturer takes no responsibility for printing errors contained in the product's user's manual. ■ Proizvođač ne snosi odgovornost za tiskarske greške u uputama.