

návod k použití

přístroj pro masáž beder s vibracemi a vyhříváním

MGBK-Q1

ÚVOD

Děkujeme, že jste si zakoupili přístroj masážní přístroj pro masáž beder s vyhříváním, bublinami a vibracemi. Přečtěte si pozorně tento návod k použití a uschovejte si jej, abyste se k němu v případě potřeby mohli vrátit. Budete-li potřebovat jakoukoliv pomoc, obraťte se na naše oddělení podpory zákazníkům. Při položení dotazu je nezbytné uvést modelové označení přístroje a číslo objednávky.

Balení obsahuje

- 1 x masážní přístroj pro masáž beder
- 1 x návod k použití
- 1 x síťový adaptér

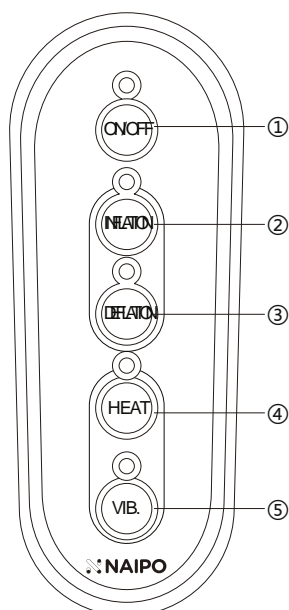
Důležité bezpečnostní pokyny

1. Níže uvedené osoby by se měly poradit s lékařem dříve, než budou výrobek používat. Před prvním použitím přístroje doporučujeme vzduchový polštář ručně vyfouknout a nafouknout na zhruba 50 % jeho kapacity. Při prvním použitím výrobku nenafukujte vzdušný vak příliš, abyste si neporanili pas.
2. Nepoužívejte přístroj nepřetržitě déle než 30 minut.
3. Funkce vyhřívání: Zahřátí přístroje trvá zhruba 1 minutu.

Otázky a odpovědi

| PROBLÉM | ŘEŠENÍ |
|--|--|
| Přístroj nepracuje. / Přístroj přestal pracovat. | Zkontrolujte, zda je síťový adaptér správně zasazen do zásuvky. |
| | Zkontrolujte, zda je adaptér správně připojen k přístroji. |
| | Přístroj se vypíná automaticky po 15 minutách nepřetržitého používání. Výrobek vypněte a znovu zapněte. |
| | Došlo k aktivaci ochrany proti přehřátí, poněvadž přístroj byl používán příliš dlouho (zvlášť, pokud byl použit na několikrát po zhruba 15 minutách). Odpojte přístroj od elektřiny a nechte jej alespoň 1 hodinu vychladnout. |
| | Spojte se s opravnou, pokud žádný z výše uvedených postupů problém nevyřeší. |

Ovládací panel



1. vypínač

Po připojení přístroje ke zdroji elektřiny začne červeně blikat kontrolka poblíž vypínače. Stiskem vypínače přístroj zapnete a kontrolka se rozsvítí nepřerušovaně. Přístroj bude přepnutý do pracovního režimu, ve kterém automaticky funguje nafukování, vyfukování, vyhřívání a vibrace.

2. Tlačítko nafukování

Stiskem tlačítka přepnete do ručního režimu. Dlouhým stiskem nafouknete vzduchový vak. Jakmile bude vak zcela nafouknutý, nafukování ustane.

3. Tlačítko vyfukování

Stiskem tlačítka přepnete do ručního režimu. Dlouhým stiskem vyfouknete vzduchový vak. Jakmile bude vzduchový vak úplně vyfouknutý, vyfukování ustane.

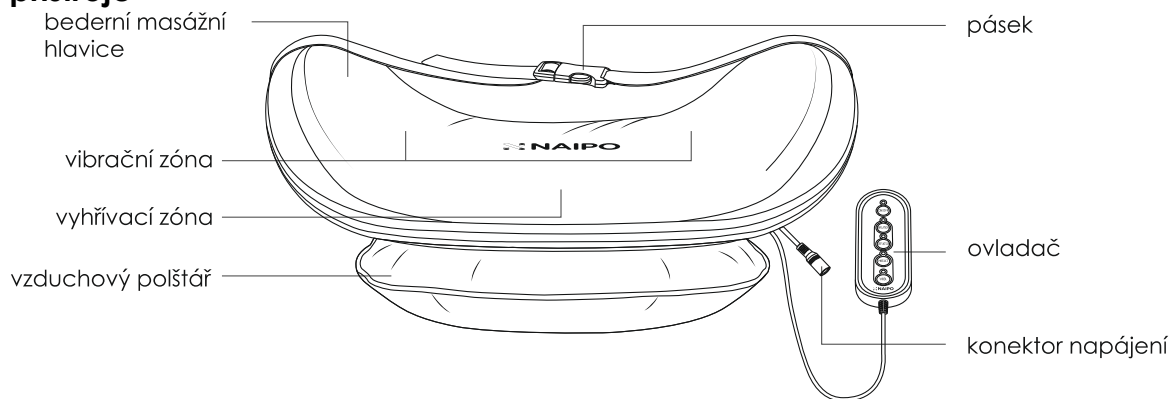
4. Tlačítko vyhřívání

Je-li přístroj zapnutý, je funkce vyhřívání zapnuta automaticky a červeně svítí kontrolka poblíž tohoto tlačítka. Stiskem tlačítka vyhřívání vypnete a kontrolka zhasne.

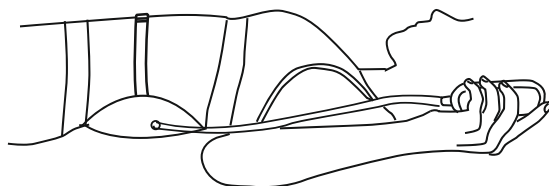
5. Tlačítko vibrace

Je-li přístroj zapnutý, je funkce vibrování zapnuta automaticky a červeně svítí kontrolka poblíž tohoto tlačítka. Stiskem tlačítka vibrace vypnete a kontrolka zhasne.

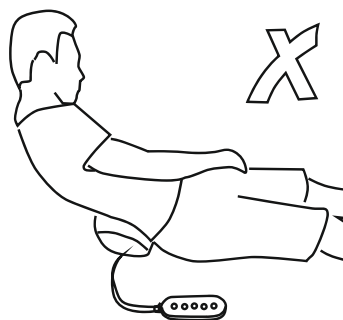
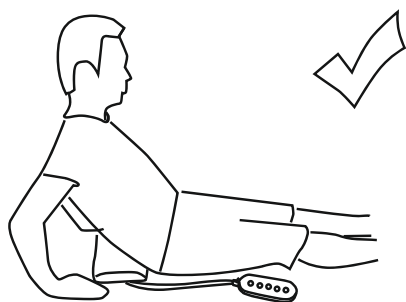
Schéma přístroje



Návod k používání přístroje



1. Zajistěte přístroj páskem a pomalu se položte na záda. Po ulehnutí upravte svoji polohu, zahajte masáž a nastavujte pracovní režimy přístroje pomocí ovladače.



2. Přístroj se automaticky vypne po 15minutové masáži. Můžete jej také vypnout předčasně stiskem vypínače. Po skončení masáže se vzduchový polštář vyfoukne, uvolněte pásek a ještě asi 1–3 minuty ležte, než se pomalu zvednete s oporou paží.

Údržba výrobku

- Do přístroje nikdy nesmí proniknout voda ani jiné kapaliny, jinak dojde k jeho poškození.
- Výrobek čistěte setřením měkkým a mírně vlhkým hadrem.
- Výrobek skladujte na čistém, suchém a chladném místě. Výrobek nesmí být nikdy vystaven příliš dlouho přímému slunečnímu světlu.

TECHNICKÉ ÚDAJE

| | |
|-----------------------------|---|
| Název výrobku | masážní přístroj Naipo pro masáž beder s vibracemi a vyhříváním |
| Typ | MGBK-Q1 |
| Napájení | 12 V 1 A |
| Spotřeba energie | 12 W |
| Časovač | 15 minutes |
| Zatížení | 100 kg |
| Teplota vyhřívaného povrchu | ≤45 °C |

Záruka a služby zákazníkům

Potřebujete-li pomoci vyřešit problémy s používáním výrobku, využít další služby apod., spojte se s námi prostřednictvím webové stránky <https://www.neoxgroup.cz/kontakty/>
Záruční lhůta 2 roky od data nákupu.
NEOX GROUP s. r. o., V Slavětíně 2632/23, Praha 9 - Horní Počernice 193 00, Česká republika
Vyrobeno v Číně.



NEOX GROUP s.r.o. www.neoxgroup.cz