

IdeaCentre AIO 5

Uživatelská příručka



Lenovo

Toto čtěte nejdříve

Než použijete tuto dokumentaci a produkt, který popisuje, nezapomeňte si přečíst následující informace, kterým je třeba porozumět:

- *Bezpečnostní pokyny a informace o záruce*
- *Obecná bezpečnostní upozornění a prohlášení o shodě*
- *Návod k nastavení*

První vydání (květen 2021)

© Copyright Lenovo 2021.

UPOZORNĚNÍ NA OMEZENÁ PRÁVA: Pokud jsou data nebo software dodávány v souladu se smlouvou General Services Administration „GSA“, pak používání, rozmnožování nebo zpřístupňování jsou předmětem omezení uvedených ve smlouvě č. GS-35F-05925.

Obsah

O této dokumentaci. iii

Kapitola 1. Seznamte se s počítačem 1

Pohled zepředu 1
Pohled zezadu 3
Pohled zesodu 5
Vlastnosti a specifikace 6
Technické údaje USB 7
Provozní prostředí 8

Kapitola 2. Seznámit se s počítačem 9

Práce s Windows. 9
 Informace nápovědy systému Windows 10
Použijte dotykovou obrazovku (u vybraných modelů) 10
Připojení externího displeje 11

Kapitola 3. Prozkoumat počítač . . . 13

Nastavení stojanu počítače (u vybraných modelů) 13
Lenovo Vantage 13
Nastavit schéma napájení 14
Přenos dat 14

Připojení k zařízení s podporou Bluetooth (u vybraných modelů) 14

Použití optické jednotky (u vybraných modelů) 15

Použití paměťové karty (u vybraných modelů) 15

Zakoupení příslušenství 16

Kapitola 4. Výměna CRU 17

Seznam CRU 17

Odebrání nebo výměna jednotky CRU 17

 Napájecí adaptér a napájecí kabel 17

 Úložná jednotka. 18

 Kryt počítače. 21

Kapitola 5. Nápověda a podpora 27

Časté dotazy. 27

Zdroje ke svépomoci 27

Zavolejte Lenovo 29

 Než budete kontaktovat Lenovo 29

 Středisko podpory Lenovo 29

Zakoupit další služby 30

Dodatek A. Upozornění a ochranné známky 31

O této dokumentaci

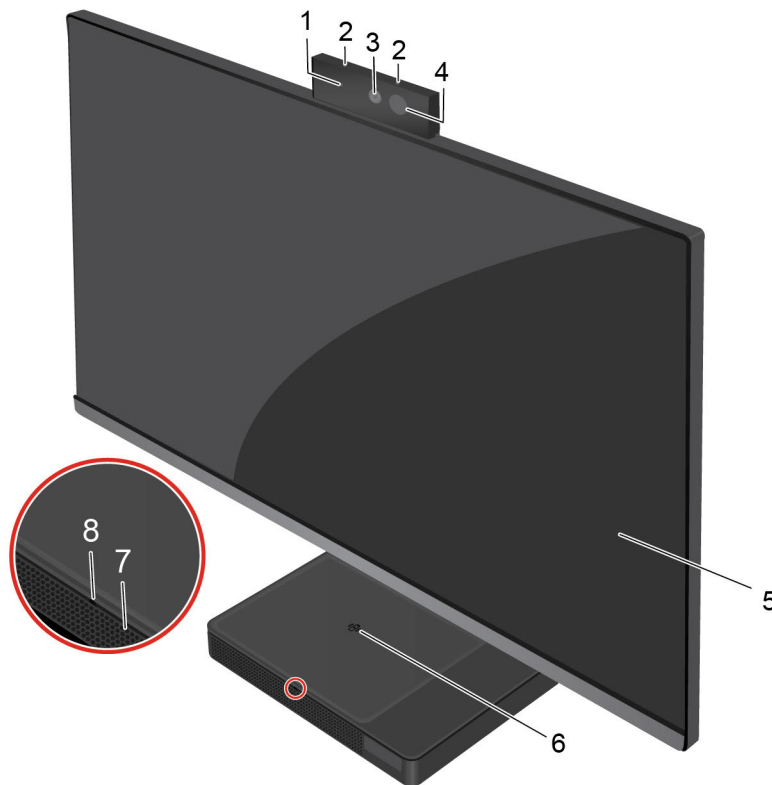
- Tato příručka se vztahuje na níže uvedené modely produktů Lenovo. Váš produktový model se může mírně lišit od obrázků v této uživatelské příručce.

Název modelu	Typy počítačů (MT)
IdeaCentre AIO 5 24ALC6	F0G2
IdeaCentre AIO 5 24IOB6	F0G3
IdeaCentre AIO 5 27IOB6	F0G4

- Více informací o shodě s předpisy najdete v možnosti *Obecná bezpečnostní upozornění a prohlášení o shodě* na webových stránkách https://pcsupport.lenovo.com/docs/generic_notices.
- Podle modelu nemusí být některé z volitelných příslušenství, funkcí a softwarových programů v počítači dostupné.
- V závislosti na verzi operačního systému a programů nemusí být ve vašem počítači použitelné některé pokyny uživatelského rozhraní.
- Obsah dokumentace se může změnit bez předchozího upozornění. Společnost Lenovo průběžně vylepšuje dokumentaci k vašemu počítači včetně této *Uživatelské příručky*. Nejnovější dokumentaci najdete na adrese <https://pcsupport.lenovo.com>.
- Microsoft® provádí pravidelné změny funkcí operačního systému Windows® pomocí funkce automatických aktualizací Windows Update. V důsledku toho mohou být některé informace v této dokumentaci zastaralé. Nejnovější informace viz zdroje Microsoft.

Kapitola 1. Seznamte se s počítačem

Pohled zepředu



1. Kontrolka integrované kamery	2. Integrované mikrofony (2)
3. Integrovaná kamera*	4. Infračervená kamera*
5. Vícedotyková obrazovka	6. Ploška pro bezdrátové nabíjení**
7. Integrované reproduktory	8. Kontrolka bezdrátového nabíjení*

* Počítač je vybaven buď integrovanou kamerou, nebo infračervenou kamerou.

** u vybraných modelů

Kontrolka bezdrátového nabíjení

Vykazuje stav nabíjení telefonu podporujícího bezdrátové nabíjení.

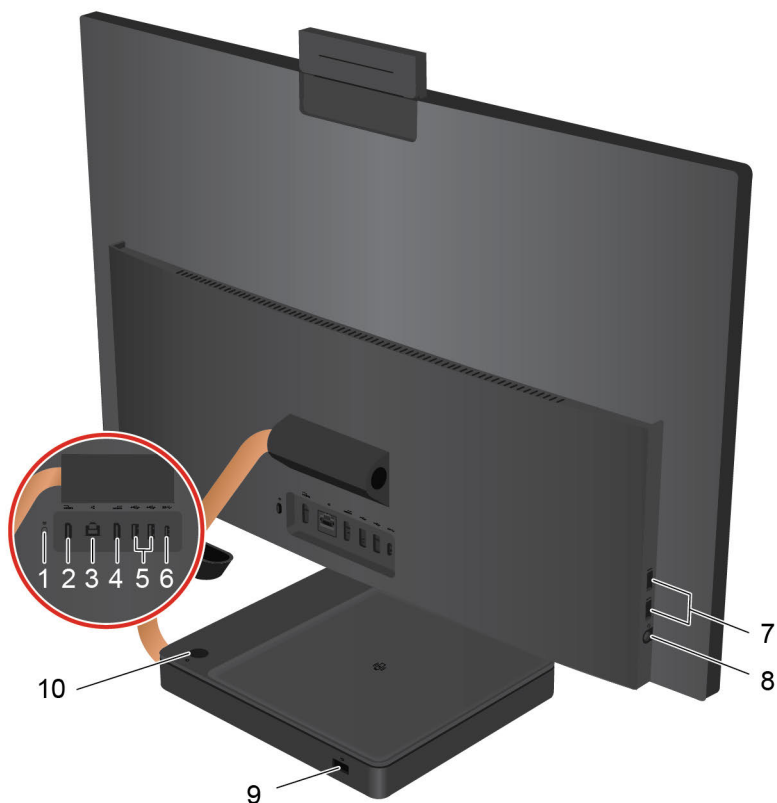
- **Bliká bíle:** Probíhá nabíjení telefonu.
- **Svíí bíle:** Telefon je plně nabitý.
- **Bliká oranžově:** Došlo k chybě nabíjení.
- **Nesvíí:** Není rozpoznán žádný telefon.

Poznámka: U některých telefonů může kontrolka blikat, i když je telefon plně nabitý.

Související témata

- „Technické údaje USB“ na stránce 7.

Pohled zezadu



1. Přepínač režimu PC/monitor

2. Vstupní konektor HDMI 1.4

3. Konektor síť Ethernet

4. Výstupní konektor HDMI 1.4

5. Konektory USB 2.0 (2)

6. Konektor USB-C® (USB 3.1 Gen 1)

7. Konektory USB 3.1 Gen 2 (2)

8. Kombinovaný zvukový konektor

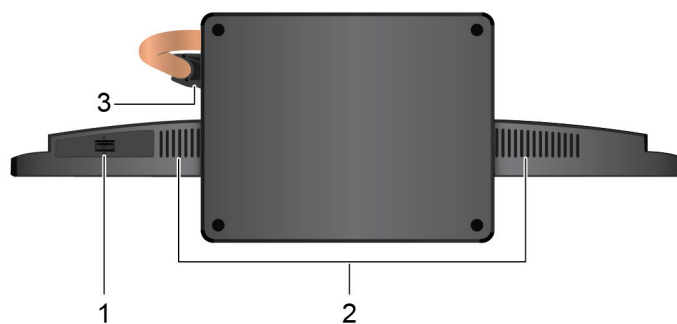
9. Konektor napájecího adaptéru

10. Hlavní vypínač

Související témata

- „Technické údaje USB“ na stránce 7.

Pohled zespodu



1. Dvířka úložné jednotky*

2. Integrované reproduktory (2)

3. Kabelová přichytka

* pouze pro 24palcové modely

Vlastnosti a specifikace

Podrobné údaje o svém počítači naleznete na adrese <https://psref.lenovo.com>.

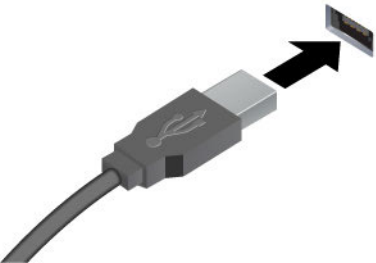


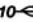
Hardware	Chcete-li zobrazit typ hardwarové informace o vašem počítači, do vyhledávacího pole systému Windows zadejte správce zařízení a stiskněte klávesu Enter.
Napájecí zdroj	<ul style="list-style-type: none">• AIO 5 24ALC6: Napájecí zdroj 120/135 W s automatickým rozpoznáním napětí• AIO 5 24IOB6: Napájecí zdroj 90/120/135/150/170 W s automatickým rozpoznáním napětí• AIO 5 27IOB6: Napájecí zdroj 120/135/150/170 W s automatickým rozpoznáním napětí
Adaptabilita napájecího zdroje	<ul style="list-style-type: none">• Pevninská Čína: 220 V\pm22 V, 50 Hz\pm1 Hz• Rozsah adaptivního napětí: 90 V až 264 V, 50/60 Hz• S přepínačem vstupního napětí: 90 V až 264 V, 50 Hz\pm1 Hz
Procesor	Chcete-li zobrazit informace o mikroprocesoru svého počítače, napište do vyhledávacího pole Windows informace o systému a stiskněte Enter.
Paměť	Paměťové moduly DDR4 SODIMM (double data rate 4 small outline dual in-line memory module)
Disková jednotka	<ul style="list-style-type: none">• 2,5" provedení, 7 mm (0,28") vysoký pevný disk• Jednotka SSD M.2 <p>Chcete-li zobrazit kapacitu úložné jednotky svého počítače, napište do vyhledávacího pole správa disků a stiskněte Enter.</p> <p>Poznámka: Kapacita úložné jednotky uváděná systémem je menší než jmenovitá kapacita.</p>
Rozšíření	<ul style="list-style-type: none">• Paměťové sloty• Slot pro jednotku SSD M.2• Externí optická jednotka*• Pozice pro úložnou jednotku
Síťové funkce	<ul style="list-style-type: none">• Bluetooth• Ethernetová místní síť LAN• Bezdrátová síť LAN*
Další funkce	<ul style="list-style-type: none">• Přepínač režimu PC/monitor• Bezdrátová dobíjecí destička** (Výstup: maximálně 15 W)• Infračervená kamera / integrovaná kamera• Moderní pohotovostní režim**• Dvířka úložné jednotky**

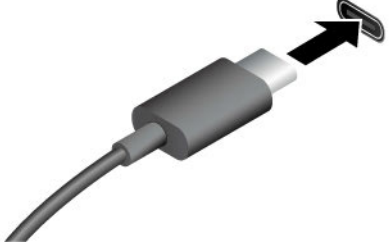

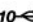


* volitelné

** u vybraných modelů

Technické údaje USB

Poznámka: V závislosti na modelu nemusí být u daného počítače některé konektory USB k dispozici.

Název konektoru	Popis
	Slouží k připojení zařízení kompatibilních s rozhraním USB, jako je například klávesnice USB, myš USB, úložné zařízení USB nebo tiskárna USB.
<ul style="list-style-type: none">•  Konektor USB 2.0•  Konektor USB 3.2 Gen 1•  Konektor USB 3.2 Gen 2	

	<ul style="list-style-type: none">• Nabíjejte zařízení kompatibilní s rozhraním USB-C pomocí výstupního napětí 5 V a proudu 3 A.• Připojení k externímu displeji:<ul style="list-style-type: none">- USB-C na VGA: 1900 × 1200 pixelů, 60 Hz- USB-C na DP: 3840 × 2160 pixelů, 60 Hz• Připojení příslušenství s rozhraním USB-C za účelem rozšíření funkčnosti vašeho počítače. Příslušenství USB-C lze zakoupit na stránkách https://www.lenovo.com/accessories.
<ul style="list-style-type: none">•  Konektor USB-C (USB 3.2 Gen 1)•  Konektor USB-C (USB 3.2 Gen 2)•  Konektor Thunderbolt 3 (USB-C)•  Konektor Thunderbolt 4 (USB-C)	

Prohlášení k rychlosti přenosu přes USB

V závislosti na mnoha faktorech, jako je schopnost zpracování hostitelských a periferních zařízení, atributy souborů a další faktory týkající se konfigurace systému a operačních prostředí, se bude skutečná přenosová rychlost při použití různých konektorů USB na tomto zařízení lišit a bude pomalejší než níže uvedená rychlost přenosu dat pro jednotlivá odpovídající zařízení.

Zařízení USB	Rychlost přenosu dat (Gb/s)
3.2 Gen 1 / 3.1 Gen 1	5
3.2 Gen 2 / 3.1 Gen 2	10
3.2 Gen 2 × 2	20
Thunderbolt 3 (USB-C)	40
Thunderbolt 4 (USB-C)	40

Provozní prostředí

Teplota

- Provoz: Od 5 °C (41 °F) do 35 °C (95 °F)
- Skladování nebo přeprava:
 - Pro běžné stolní počítače: Od -40 °C (-40 °F) do 60 °C (140 °F)
 - Pro všechny stolní počítače typu all-in-one: -20 °C (-4 °F) do 60 °C (140 °F)

Relativní vlhkost

- Provoz: 20–80 % (nekondenzující)
- Skladování: 10–90 % (nekondenzující)

Nadmořská výška

- Provoz: -15,2 m (-50 stop) až 3 048 m (10 000 stop)
- Skladování: -15,2 m (-50 stop) až 12 192 m (40 000 stop)

Kapitola 2. Seznámit se s počítačem

Práce s Windows

Následující tabulka obsahuje často používaná nastavení Windows. Můžete se naučit základy a začít se systémem Windows rovnou pracovat.

Abyste nakonfigurovali nastavení, napište odpovídající klíčová slova do vyhledávacího pole Windows a vyberte nejlepší shodu. Nastavení upravte podle pokynů na obrazovce.

tabulka 1. Základní nastavení

Funkce	Popisy	Vyhledat podle klíčových slov
Ovládací panely	Zobrazujte nebo měňte nastavení systému Windows včetně nastavení a konfigurace hardwaru a softwaru.	Ovládací panely
Připojení k sítím Wi-Fi	U modelů obsahujících bezdrátový modul sítě LAN můžete počítač připojit k síti Wi-Fi®. Klikněte na ikonu sítě v oznamovací oblasti systému Windows a ze seznamu vyberte síť, ke které se chcete připojit. Poznámka: Bezdrátový modul sítě LAN může v počítači podporovat různé standardy. V některých zemích nebo regionech může být používání standardu 802.11ax zakázáno místními předpisy.	Wi-Fi
Připojení k drátovým sítím	U modelů vybavených konektorem Ethernet (RJ-45) můžete počítač k místní síti připojit pomocí Ethernetového kabelu ke kabelové síti.	—
Režim v letadle	Pomocí režimu Letadlo lze pohodlně zapnout nebo vypnout veškerou bezdrátovou komunikaci počítače. Tuto funkci je třeba aktivovat při nástupu do letadla.	Režim v letadle
Režim nočního osvětlení	Noční osvětlení je přepínač v systému Windows, který můžete zapnout a vypnout. Pokud je přepínač zapnutý, bude obrazovka zobrazena v teplejších barvách a množství vyzařovaného modrého světla se sníží. Zapnutím režimu nočního osvětlení snížíte pravděpodobnost vzniku únavy očí nebo namáhání očí. Poznámka: Více informací o zmírnění únavy nebo namáhání očí získáte na adrese https://www.lenovo.com/us/en/compliance/visual-fatigue .	Noční osvětlení
Nastavení teploty barev	Když je zapnutý režim nočního osvětlení, můžete upravit teplotu barev na obrazovce. Poznámka: Vybrané modely počítačů Lenovo mají osvědčení snížené úrovně modrého světla. Tyto počítače jsou testovány se zapnutým nočním osvětlením a teplotou barev nastavenou na výchozí hodnotu 48.	Noční osvětlení
Aktualizace Windows Update	Microsoft pravidelně zveřejňuje aktualizace funkcí a zabezpečení operačního systému Windows. Aktualizace, které platí pro vaši verzi systému Windows, se automaticky stáhnou, jakmile je počítač připojen k internetu. Po stažení aktualizací budete vyzváni k restartování počítače, čímž dojde k instalaci aktualizací. Můžete také ručně kontrolovat, zda jsou dostupné aktualizace pro nainstalovanou verzi systému Windows. Upozornění: Aktualizace stahujte a instalujte pouze pomocí služby Windows Update. Aktualizace stažené z jiných zdrojů mohou představovat bezpečnostní rizika.	Aktualizace Windows Update

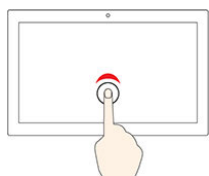
Informace nápovědy systému Windows

Pokud se problém nepodaří vyřešit pomocí pokynů na obrazovce, použijte následující možnost, abyste získali informace nápovědy systému Windows online.

- Do vyhledávacího pole Windows napište Získat nápovědu nebo Tipy a stiskněte Enter. Když se otevře aplikace, napište popis problému a vyberte odpovídající výsledek.
- Navštivte webové stránky technické podpory Microsoft: <https://support.microsoft.com>. Do pole hledání zadejte, co chcete vyhledat, a získejte výsledky hledání.

Použijte dotykovou obrazovku (u vybraných modelů)

Poznámka: Některá gesta v určitých aplikacích nelze použít.



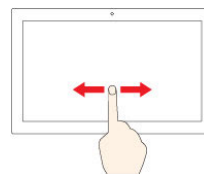
Jedno klepnutí slouží jako kliknutí



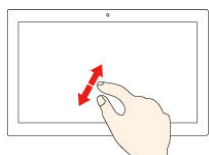
Dvě klepnutí po sobě slouží jako dvojité kliknutí



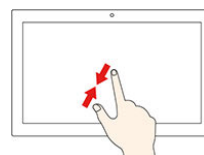
Klepnutí a podržení slouží jako kliknutí pravým tlačítkem



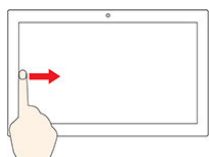
Posouvání slouží k procházení položkami



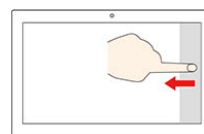
Zvětšení zobrazení



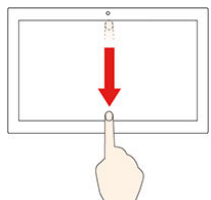
Zmenšení zobrazení



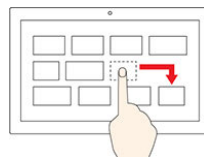
Přetažením prstu zleva zobrazíte všechna otevřená okna



K otevření Centra akcí přetáhněte prstem od pravého okraje



Krátkým přetažením dolů zobrazíte záhlaví
Přetažením dolů zavřete aktuální aplikaci



Přetažení

Rady k údržbě

- Před čištěním dotykové obrazovky vypněte počítač.
- Otisky prstů nebo prach z dotykové obrazovky odstraňte pomocí suchého měkkého hadříku bez chlupů nebo kusem hygroskopické vaty. Nenamáčejte hadřík do čisticidel.
- Dotyková obrazovka je skleněný panel pokrytý vrstvou umělé hmoty. Nepoužívejte nadměrný tlak ani kovové předměty, které by mohly dotykový panel poškodit nebo narušit jeho fungování.
- Dotykovou obrazovku nelze ovládat nehty, prsty v rukavici ani žádnými předměty.
- Pravidelně kalibrujte přesnost ovládání prstem, abyste předešli odchylkám.

Připojení externího displeje

K počítači lze připojit projektor nebo monitor a použít jej při prezentacích nebo jako rozšíření pracovní plochy.

Připojení bezdrátového monitoru

Zkontrolujte, zda počítač i externí bezdrátový displej podporují technologii Miracast®.

Stiskněte klávesy **Windows** a **K** a vyberte bezdrátový monitor, který chcete připojit.

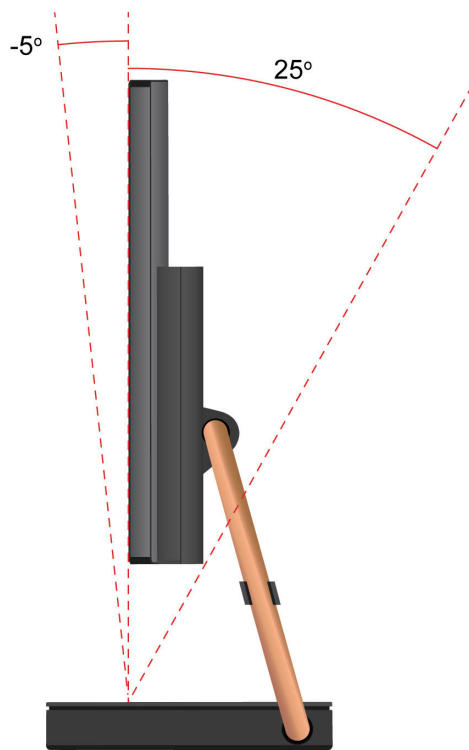
Změna nastavení zobrazení

Chcete-li změnit nastavení zobrazení, do vyhledávacího pole systému Windows zadejte nastavení zobrazení a stiskněte klávesu Enter.

Kapitola 3. Prozkoumat počítač

Nastavení stojanu počítače (u vybraných modelů)

Pro stojan monitoru s kompletní funkcí



Lenovo Vantage



Předinstalovaný program Lenovo Vantage je přizpůsobené univerzální řešení, které vám pomůže udržovat počítač automatickými aktualizacemi a opravami, konfiguracemi nastavení hardwaru a dostupnou uživatelskou podporou.

Přístup k Lenovo Vantage

Do vyhledávacího pole systému Windows zadejte Lenovo Vantage a stiskněte klávesu Enter.

Chcete-li si stáhnout nejnovější verzi programu Lenovo Vantage, vyhledejte si ji na webové stránce Microsoft Store podle názvu aplikace.

Klíčové vlastnosti

Lenovo Vantage umožňuje:

- Snadno se informovat o stavu zařízení a přizpůsobovat jeho nastavení.
- Stahovat a instalovat aktualizace UEFI BIOS, firmwaru a ovladačů, aby byl software počítače stále aktuální.
- Monitorovat stav počítače a zabezpečit ho proti vnějším hrozbám.
- Naskenujte hardware počítače a diagnostikujte problémy s hardwarem.
- Vyhledat (online) stav záruky počítače.
- Získat přístup k *Uživatelské příručce* a užitečným článkům.

Poznámky:

- Dostupné funkce se liší podle modelu počítače.
- Lenovo Vantage provádí pravidelné aktualizace funkcí s cílem zlepšovat vaše zkušenosti při práci s počítačem. Popis funkcí se může lišit od vašeho skutečného uživatelského rozhraní.

Nastavit schéma napájení

U počítačů kompatibilních se standardem ENERGY STAR® se po stanovené době nečinnosti počítače uplatní následující schéma úspory energie:

- vypnutí obrazovky: po 10 minutách
- přechod počítače do režimu spánku: po 25 minutách

Chcete-li probudit počítač z režimu spánku, na klávesnici stiskněte libovolnou klávesu.

Pro změnu nebo přizpůsobení schématu napájení:

1. Do vyhledávacího pole Windows napište schéma napájení a stiskněte Enter.
2. Přizpůsobte si schéma napájení podle svých potřeb.

Přenos dat

Pomocí integrované technologie Bluetooth můžete snadno sdílet soubory se zařízeními vybavenými stejnými funkcemi. Chcete-li přenášet data, můžete také vložit disk nebo paměťovou kartu.

Připojení k zařízení s podporou Bluetooth (u vybraných modelů)

K počítači lze připojit všechny druhy zařízení s podporou technologie Bluetooth, například klávesnici, myš, chytrý telefon nebo reproduktory. Aby připojení proběhlo úspěšně, zařízení neumísťujte dále než 10 metrů od počítače.



1. Klepněte na ikonu Centra akcí v oznamovací oblasti systému Windows. Zapněte funkci Bluetooth.
2. Kliknutím na možnosti Bluetooth přidejte zařízení Bluetooth a postupujte podle pokynů na obrazovce.

Použití optické jednotky (u vybraných modelů)

Pokud je váš počítač vybaven optickou jednotkou, přečtěte si následující informace.

Zjištění typu optické jednotky

Chcete-li zobrazit typ optického ovladače, do vyhledávacího pole systému Windows zadejte správce zařízení a stiskněte klávesu Enter.

Vložení nebo vyjmutí disku

1. Zkontrolujte, zda je zapnutý počítač, a na optické jednotce stiskněte tlačítko pro vysunutí. Z jednotky se vysune nosič disku.
2. Do zásuvky vložte disk nebo z ní disk vyjměte a zatlačte ji zpět do jednotky.

Poznámka: Pokud se zásuvka po stisknutí tlačítka pro vysunutí nevysune, vypněte počítač. Vedle tlačítka pro vysunutí se nachází otvor pro nouzové vysunutí, do kterého vložte narovnanou kancelářskou sponku. Nouzové vysunutí používejte jen v případě nutnosti.

Záznam na disk

1. Do optické jednotky podporující zápis vložte zapisovatelné diskové médium.
2. Proveďte jednu z těchto akcí:
 - Spusťte Windows Media Player.
 - Poglepejte na soubor ISO.
3. Postupujte podle instrukcí na obrazovce.

Použití paměťové karty (u vybraných modelů)

Pokud je váš počítač vybaven slotem pro kartu SD, přečtěte si následující informace.

Vložení paměťové karty

1. Vyhledejte slot pro kartu SD.
2. Ujistěte se, že kovové kontakty na kartě směřují ke kontaktům ve slotu pro kartu SD. Pevně zasuňte kartu do slotu, dokud nezapadne na místo.

Vyjmutí paměťové karty

Upozornění: Před vyjmutím paměťové karty nejdříve kartu vysuňte v operačním systému Windows. Jinak by mohlo dojít ke ztrátě či poškození dat na kartě.

Chcete-li vyjmout paměťovou kartu, do vyhledávacího pole systému Windows zadejte odebrat hardware a vysunout médium a stiskněte klávesu Enter.

Zakoupení příslušenství

Chcete-li rozšířit možnosti svého počítače, nabízí společnost Lenovo velké množství hardwarového příslušenství a doplňků. Patří mezi ně paměťové moduly, úložná zařízení, síťové karty, napájecí adaptéry, klávesnice, myši a další.

Chcete-li nakupovat u společnosti Lenovo, přejděte na stránku <https://pcsupport.lenovo.com/warrantyupgrade>.

Kapitola 4. Výměna CRU

Jednotky CRU (Customer Replaceable Unit) jsou součásti, které může převést na vyšší verzi nebo vyměnit sám zákazník. Počítače Lenovo obsahují tyto typy součástí CRU:

- **Součásti CRU typu Self-service:** Jedná se o části, které lze snadno nainstalovat nebo vyměnit samotným zákazníkem nebo školenými servisními technikami za dodatečný poplatek.
- **Volitelné součásti CRU:** Jedná se o části, které zvládne nainstalovat nebo vyměnit trochu šikovnější zákazník. Výměnu nebo instalaci součástí mohou provádět i školení servisní technici na základě záruky navržené pro počítač zákazníka.

Pokud hodláte instalovat součást CRU, Lenovo vám ji zašle. Informace o jednotce CRU a pokyny k její výměně jsou dodávány s produktem a je možné je kdykoliv získat na vyžádání od Lenovo. Je možné, že vadný díl, který součást CRU nahrazuje, budete muset vrátit. Pokud se požaduje vrácení: (1) budou k náhradní součásti CRU přiloženy pokyny pro vrácení, štítek se zpáteční adresou (poštovné uhrazeno) a přepravní obal; a (2) náhradní součást CRU vám může být naučtována, pokud Lenovo vadný díl neobdrží do třiceti (30) dní ode dne, kdy vám byla náhradní součást CRU dodána. Všechny informace naleznete v dokumentaci Omezená záruka Lenovo na adrese:

https://www.lenovo.com/warranty/ilw_02

Seznam CRU

Následující seznam obsahuje výčet součástí CRU tohoto počítače.

Jednotky CRU typu Self-service

- Rámeček závěsu
- Napájecí adaptér
- Napájecí kabel
- Disková jednotka
- Rámeček úložné jednotky
- Klávesnice*
- Myš*

* U vybraných modelů

Odebrání nebo výměna jednotky CRU

Tato část popisuje odebrání nebo výměnu jednotky CRU.

Napájecí adaptér a napájecí kabel

Předpoklady

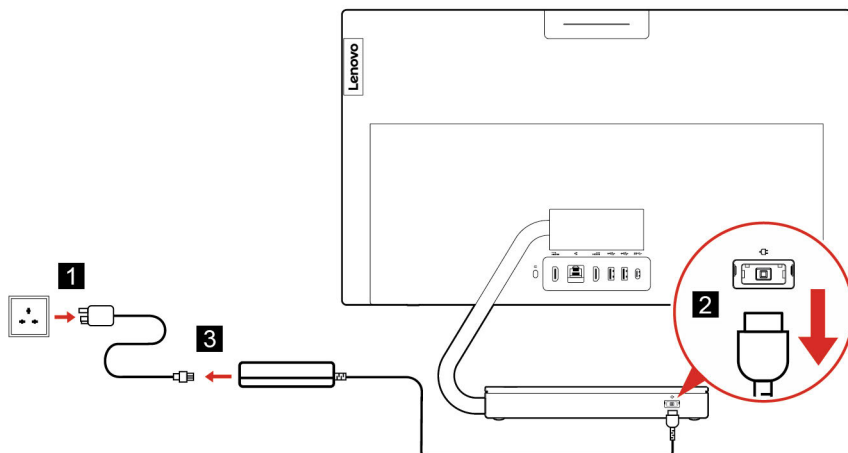
Než začnete, přečtěte si *Obecná bezpečnostní upozornění a prohlášení o shodě* a vytiskněte si níže uvedené pokyny.



Před otevřením krytu počítač nejprve vypněte a několik minut počkejte, než vychladne.

Postup odebrání

1. Vypněte počítač a odpojte všechna připojená zařízení a kabely.
2. Z elektrické zásuvky vypojte napájecí kabel.
3. Odpojte od počítače napájecí adaptér.
4. Odpojte napájecí kabel z napájecího adaptéru.



Úložná jednotka

Předpoklady

Než začnete, přečtěte si *Obecná bezpečnostní upozornění a prohlášení o shodě* a vytiskněte si níže uvedené pokyny.

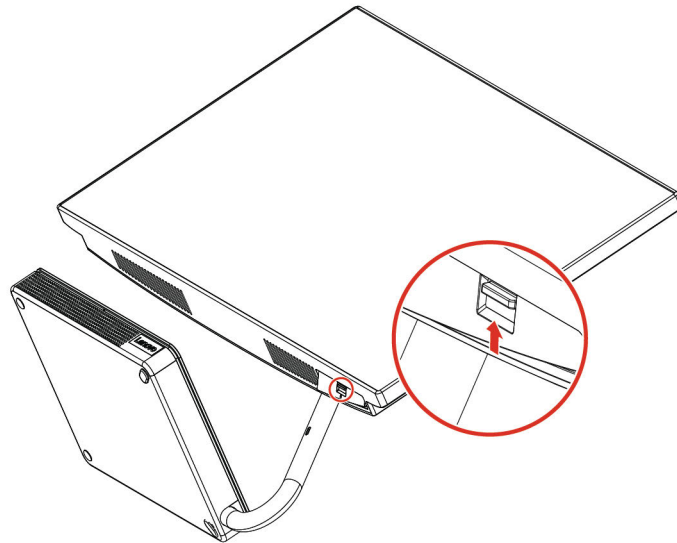
Upozornění: Vnitřní úložná jednotka je citlivá. Nesprávné zacházení může způsobit poškození a trvalou ztrátu dat. Při manipulaci s interní úložnou jednotkou se řiďte následujícími pokyny:

- Interní úložnou jednotku vyměňte pouze tehdy, pokud provádíte upgrade nebo opravu. Interní úložná jednotka není navržena pro časté výměny.
- Před výměnou interní úložné jednotky si vytvořte záložní kopii všech dat, která chcete zachovat.
- Nedotýkejte se okraje interní úložné jednotky s kontakty. Jinak by mohlo dojít k poškození interní úložné jednotky.
- Netlačte na interní úložnou jednotku.
- Interní úložnou jednotku nevystavujte nárazům či otřesům. Položte interní úložnou jednotku na měkký materiál, který absorbuje nárazy.

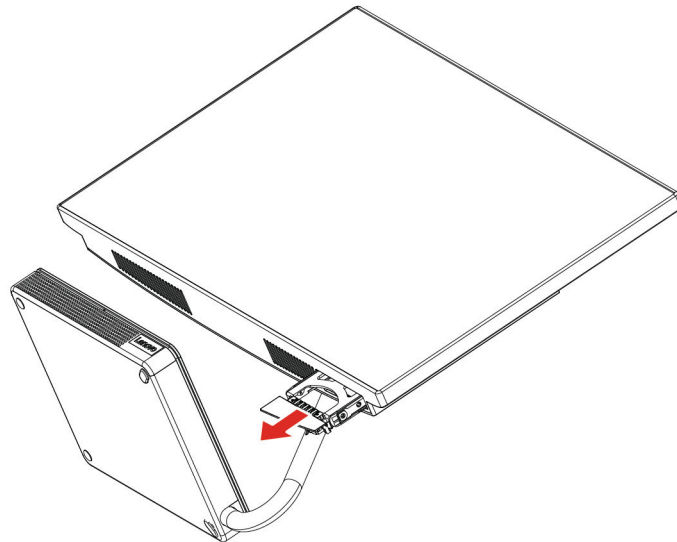
Postup odebrání

1. Vypněte počítač a odpojte všechna připojená zařízení a kabely.
2. Umístěte měkký, čistý ručník nebo hadřík na desku stolu nebo vhodný povrch, uchopte počítač po stranách a opatrně jej položte tak, aby kryt počítače ležel na povrchu a obrazovka směřovala nahoru.

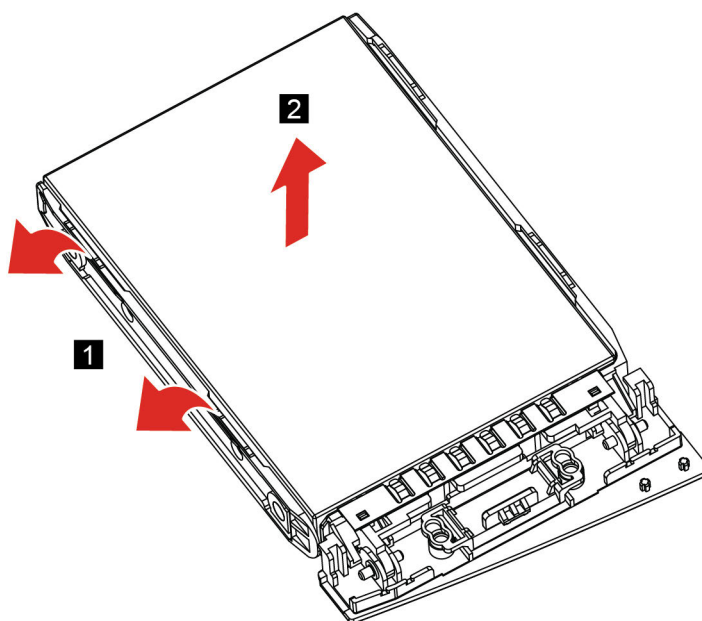
3. Zatlačte na západku, abyste odemkli dvířka úložné jednotky.



4. Vytáhněte úložnou jednotku a rámeček.

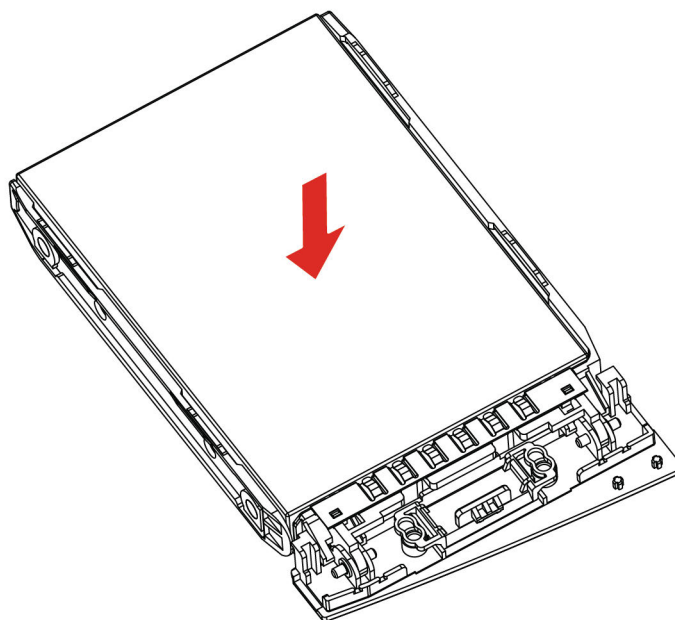


5. Úložnou jednotku vyjměte z rámečku.

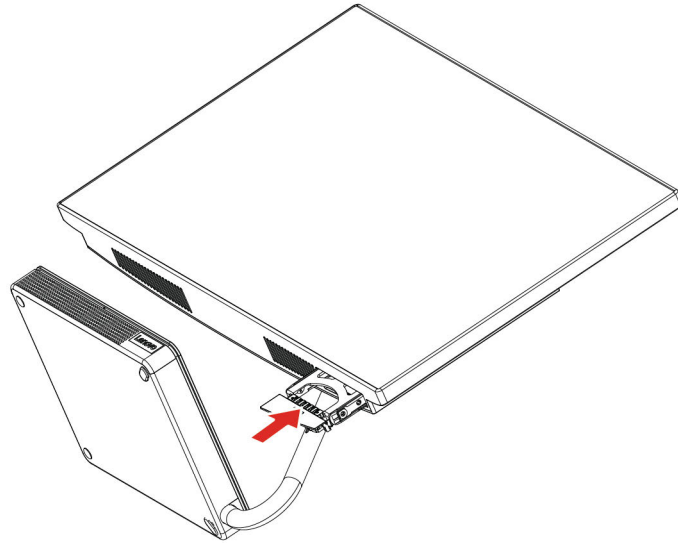


6. Úložnou jednotku vložte do rámečku.

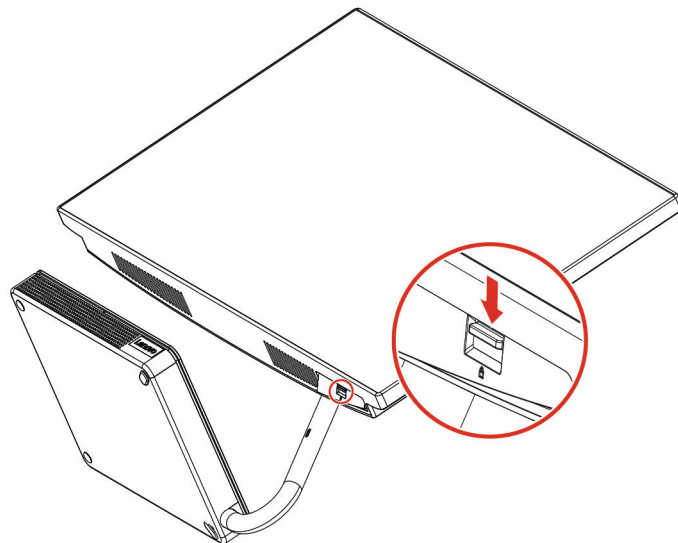
- a. Úložnou jednotku vložte na dva kolíky na pravé straně rámečku.
- b. Nahnutím levé strany rámečku zasuňte další dva kolíky.



7. Nainstalujte úložnou jednotku a rámeček.



8. Zamkněte dvířka úložné jednotky.



9. Postavte počítač.

10. Znovu k počítači připojte napájecí adaptér a všechny odpojené kabely.

Kryt počítače

Předpoklady

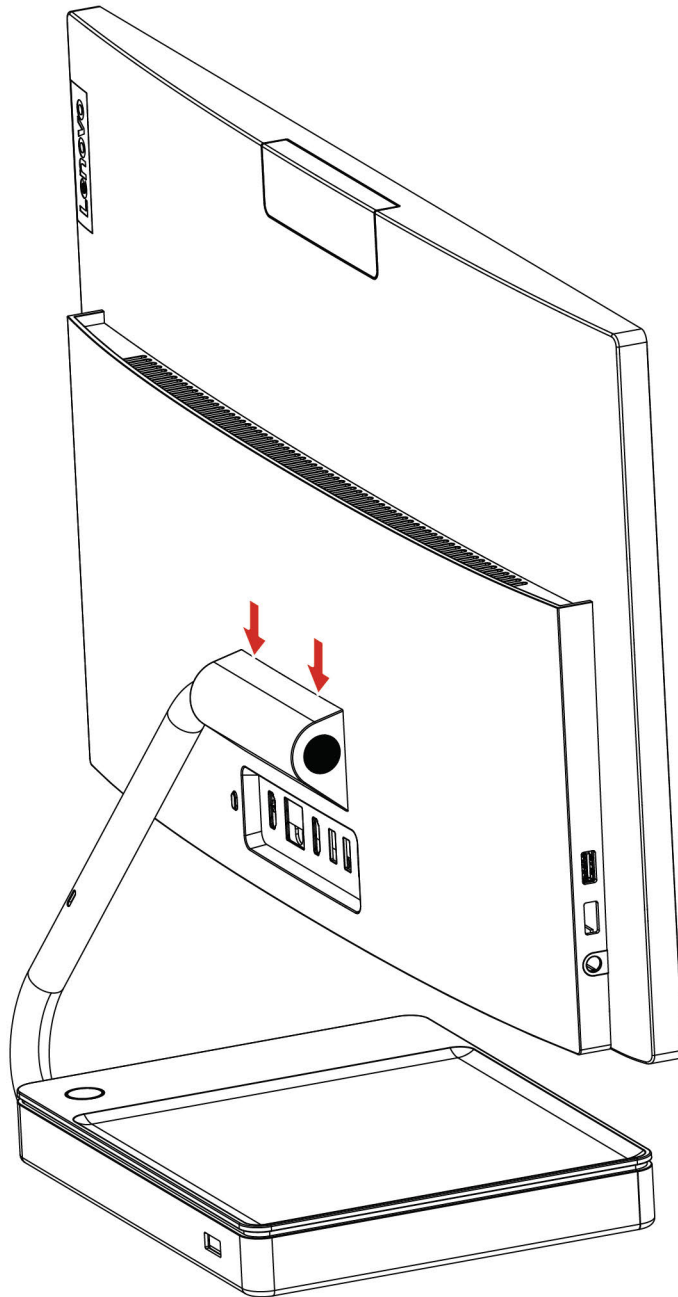
Než začnete, přečtěte si *Obecná bezpečnostní upozornění a prohlášení o shodě* a vytiskněte si níže uvedené pokyny.



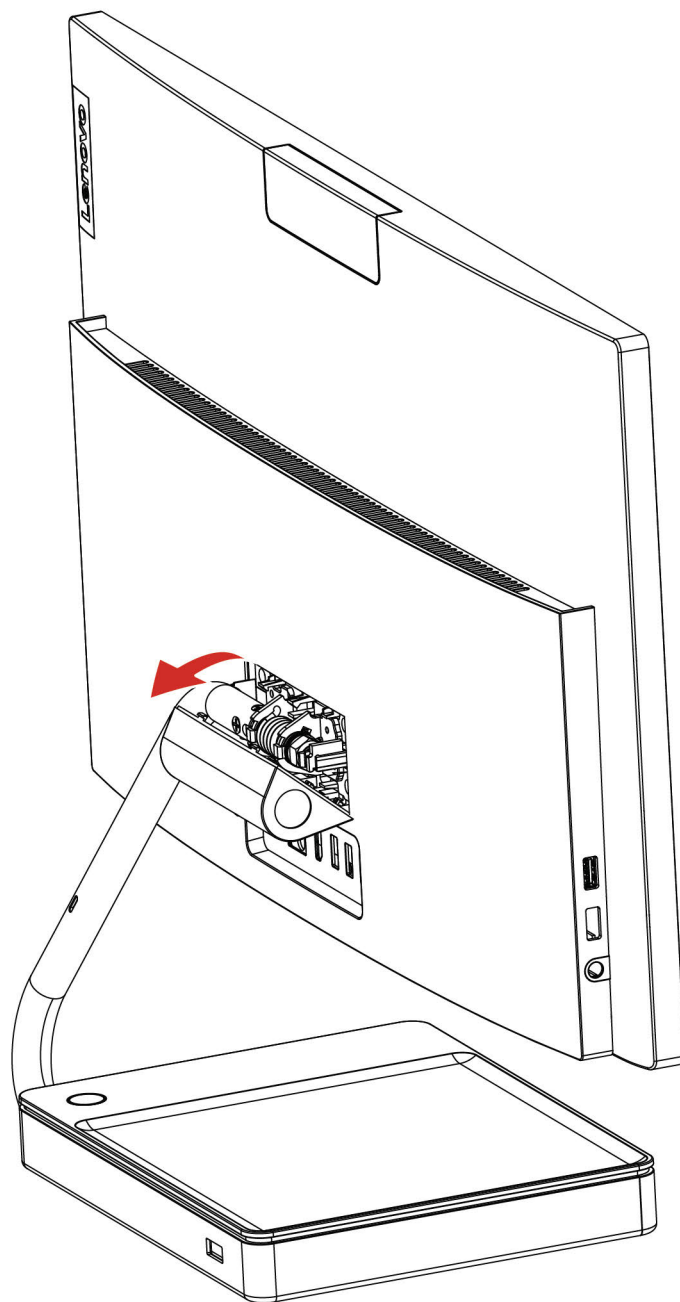
Před otevřením krytu počítač nejprve vypněte a několik minut počkejte, než vychladne.

Postup odebrání

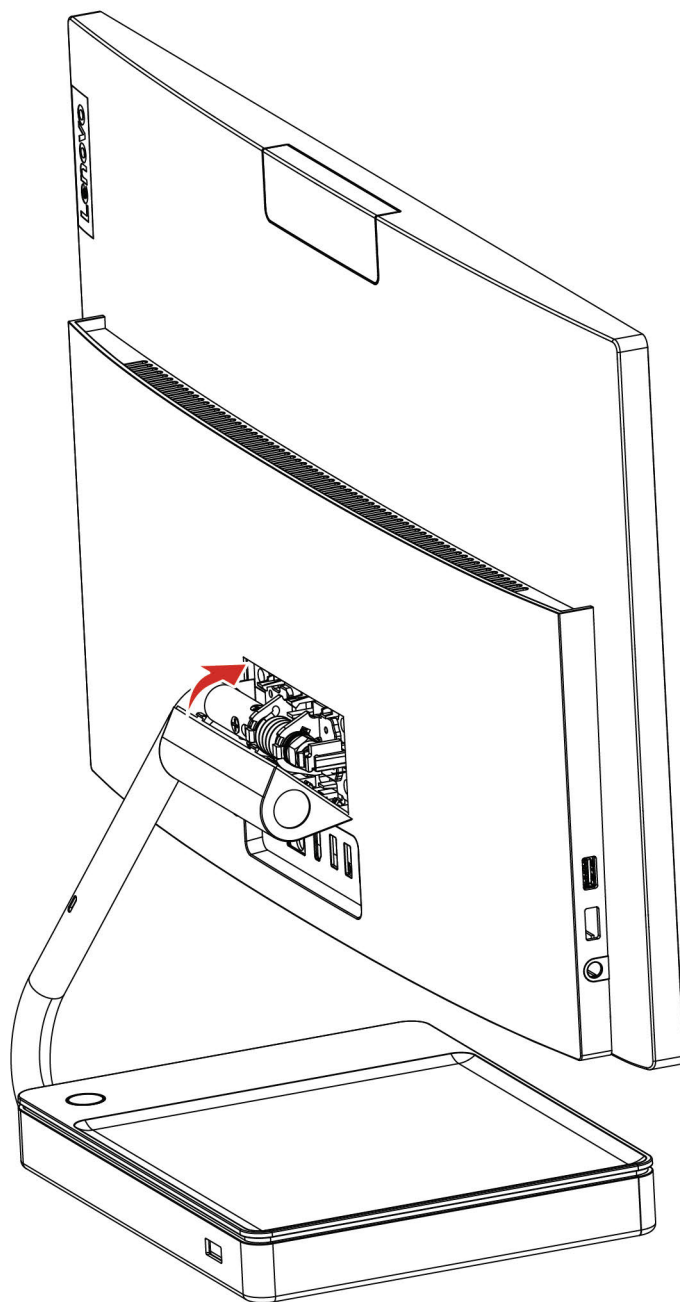
1. Vypněte počítač a odpojte všechna připojená zařízení a kabely.
2. Počítač položte tak, abyste viděli na jeho zadní stranu.
3. Mírně zatlačte na kryt závěsu.



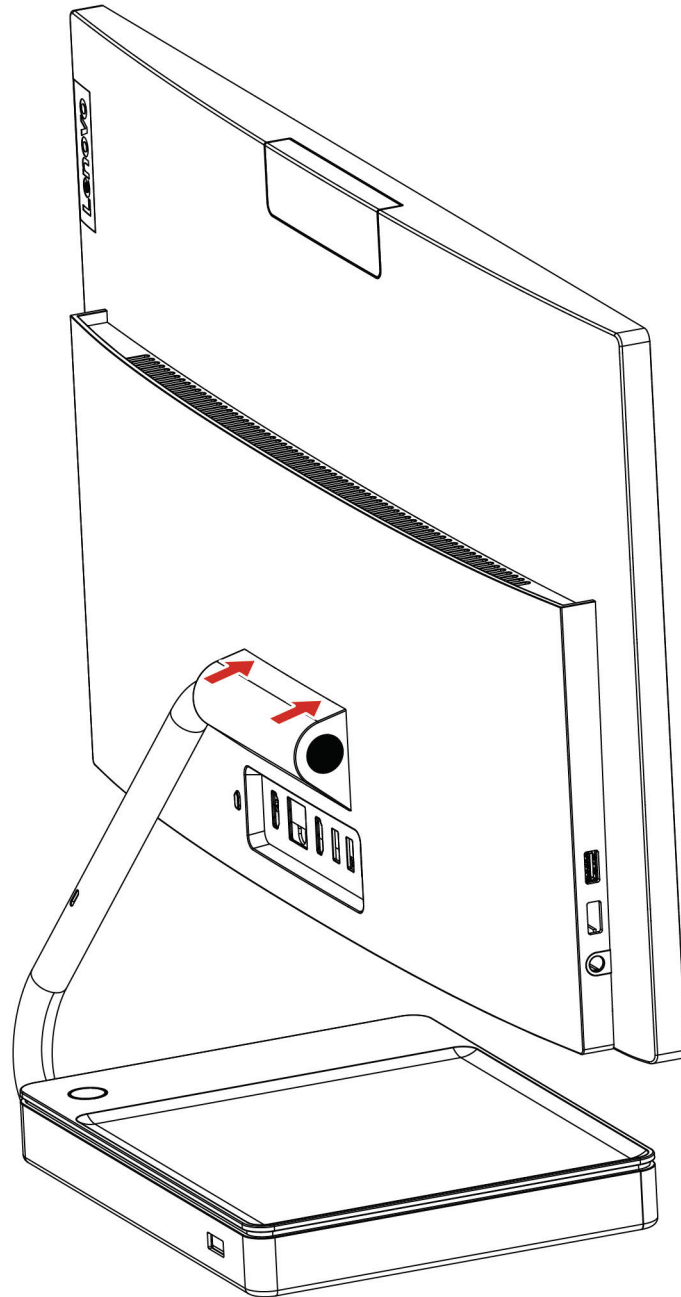
4. Odeberte kryt závěsu.



5. Nasadte kryt závěsu.



6. Mírně zatlačte na kryt závěsu, dokud nezaklapne na místo.



7. Znovu k počítači připojte napájecí adaptér a všechny odpojené kabely.
8. Počítač položte tak, abyste viděli na jeho přední stranu.

Kapitola 5. Návod a podpora

Časté dotazy

Jak rozdělit úložnou jednotku na oddíly?	Přejděte na stránku https://support.lenovo.com/solutions/ht503851
Co mám dělat, když počítač přestane reagovat?	Stiskněte a podržte hlavní vypínač, dokud se počítač nevypne. Poté počítač restartujte.
Co mám dělat, když na počítač vyliju tekutinu?	<ol style="list-style-type: none">Opatrně odpojte napájecí adaptér a okamžitě počítač vypněte. Čím rychleji zastavíte proud pocházející počítačem, tím menší bude škoda způsobená zkraty. <p>Upozornění: Pokud počítač ihned vypnete, můžete přijít o část svých dat nebo práce, avšak pokud jej necháte spuštěný, může dojít k jeho nevratnému poškození.</p> <ol style="list-style-type: none">Před spuštěním počítače počkejte, dokud si nebudete jistí, že všechna tekutina již vyschla. <p>POZOR: Nepokoušejte se kapalinu vylít otočením počítače. Pokud je počítač vybaven drenážními otvory ve dně klávesnice, kapalina vyteče skrz otvory.</p>
Kde dostanu nejnovější ovladače zařízení a systém UEFI/BIOS?	<ul style="list-style-type: none">Lenovo Vantage nebo Lenovo PC ManagerWebové stránky podpory Lenovo na adrese https://support.lenovo.com

Zdroje ke svépomoci

Pomocí následujících zdrojů svépomoci získáte další informace o počítači a odstraňování problémů.

Zdroje	Jak získat přístup?
Odstraňování problémů a časté dotazy	<ul style="list-style-type: none">https://www.lenovo.com/tipshttps://forums.lenovo.com
Informace o usnadnění	https://www.lenovo.com/accessibility
Obnovení systému Windows do továrního nastavení nebo z bodu obnovení	<ul style="list-style-type: none">Použijte možnosti obnovení od společnosti Lenovo.<ol style="list-style-type: none">Přejděte na stránku https://support.lenovo.com/HowToCreateLenovoRecovery.Postupujte podle instrukcí na obrazovce.Použijte možnosti obnovení systému Windows.<ol style="list-style-type: none">Přejděte na webovou stránku https://pcsupport.lenovo.com.Detekujte svůj počítač nebo ručně vyberte model svého počítače.Klepněte na Diagnostics (Diagnostika) → Operating System Diagnostics (Diagnostika operačního systému) a postupujte podle pokynů na obrazovce.

Zdroje	Jak získat přístup?
<p>Program Lenovo Vantage použijte k těmto činnostem:</p> <ul style="list-style-type: none"> • Konfigurace nastavení zařízení. • Stahování a instalace aktualizací UEFI BIOS, nejnovějších ovladačů a firmwaru. • Zabezpečte svůj počítač před vnějšími hrozbami. • Diagnostika problémů s hardwarem. • Kontrola stavu záruky počítače. • Získat přístup k <i>Uživatelské příručce</i> a užitečným článkům. 	<p>Do vyhledávacího pole systému Windows zadejte Lenovo Vantage a stiskněte klávesu Enter.</p>
<p>Dokumentace k produktu:</p> <ul style="list-style-type: none"> • Obecná bezpečnostní upozornění a prohlášení o shodě • <i>Bezpečnostní pokyny a informace o záruce</i> • <i>Návod k nastavení</i> • Tato <i>Uživatelská příručka</i> • <i>Regulatory Notice</i> 	<p>Přejděte na webovou stránku https://pcsupport.lenovo.com. Poté podle pokynů na obrazovce odfiltrujte požadovanou dokumentaci.</p>
<p>Webové stránky technické podpory Lenovo s nejnovějšími informacemi technické podpory o těchto tématech:</p> <ul style="list-style-type: none"> • Ovladače a software • Diagnostické programy • Záruka na produkt a servisní záruka • Podrobnosti o produktech a dílech • Databáze znalostí a odpovědi na časté dotazy 	<p>Přejděte na webovou stránku https://support.lenovo.com.</p>
<p>Informace nápovědy systému Windows</p>	<ul style="list-style-type: none"> • Použijte možnost Získat nápovědu nebo Tipy. • Použijte vyhledávání Windows Search nebo osobní asistentku Cortana®. • Jděte na webovou stránku technické podpory Microsoft: https://support.microsoft.com.

Zavolejte Lenovo

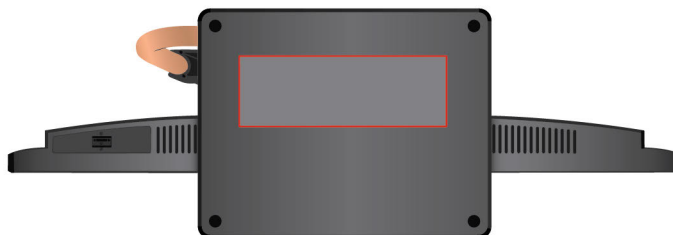
Pokud jste se pokusili vyřešit problém sami a stále potřebujete pomoc, můžete zavolat zákaznické středisko technické podpory společnosti Lenovo.

Než budete kontaktovat Lenovo

Než budete kontaktovat společnost Lenovo, připravte si:

1. Záznam příznaků problémů a podrobnosti k nim:
 - Jaký máte problém? Jedná se o problém stálý, nebo dočasný?
 - Existují nějaké chybové zprávy nebo kódy chyb?
 - Jaký operační systém používáte? Jakou máte verzi operačního systému?
 - Jaké softwarové aplikace běžely v době výskytu problému?
 - Lze problém cíleně vyvolat? Pokud ano, jak?
2. Záznam informací o systému:
 - Název výrobku
 - Typ a sériové číslo počítače

Následující obrázek ukazuje, kde najdete informace o typu počítače a jeho sériové číslo.



Středisko podpory Lenovo

Během záruční lhůty můžete požádat o pomoc uživatelské středisko technické podpory Lenovo.

Telefonní čísla

Seznam telefonních čísel podpory Lenovo pro svou zemi nebo oblast naleznete zde:

<https://pcsupport.lenovo.com/supportphonenumberlist>

Poznámka: Telefonní čísla se mohou změnit bez předchozího upozornění. Není-li číslo pro vaši zemi či oblast uvedeno v seznamu, obraťte se na příslušného prodejce produktů Lenovo nebo obchodního zástupce společnosti Lenovo.

Služby dostupné během záruční doby

- Zjištění problému – k dispozici jsou kvalifikovaní pracovníci, kteří vám pomohou s identifikací problému v případě potíží s hardwarem a kteří vám budou nápomocni při rozhodování o akci nezbytné pro vyřešení problému.

- Oprava hardwaru Lenovo – v případě zjištění problému způsobeného hardwarem Lenovo v záruční době Vám budou k dispozici kvalifikovaní servisní pracovníci, kteří Vám poskytnou služby odpovídající úrovni.
- Řízení změn EC – příležitostně se mohou po prodeji produktu vyskytnout nezbytné změny. Lenovo nebo prodejce, je-li k tomu oprávněn společností Lenovo, v takovém případě poskytne vybrané aktualizace EC (Engineering Changes).

Neposkytované služby

- Výměnu nebo použití jiných součástí než od Lenovo nebo součástí bez záruky
- Identifikaci příčiny softwarových problémů
- Konfigurace systému UEFI BIOS při instalaci nebo upgradu
- Změny, úpravy nebo aktualizace ovladačů zařízení
- Instalaci a správu síťových operačních systémů (NOS)
- Instalaci a správu programů

Podmínky omezené záruky Lenovo, které se vztahují na váš hardwarový produkt od společnosti Lenovo, naleznete v kapitole „Informace o záruce“ v příručce *Bezpečnostní pokyny a informace o záruce* dodané s počítačem.

Zakoupit další služby

Během záruční lhůty a po ní si můžete zakoupit další služby od společnosti Lenovo na adrese <https://www.lenovo.com/services>.

Dostupnost konkrétní služby a její název se v různých zemích nebo regionech může lišit.

Dodatek A. Upozornění a ochranné známky

Upozornění

Společnost Lenovo nemusí ve všech zemích nabízet produkty, služby a funkce popsané v tomto dokumentu. Informace o produktech a službách, které jsou momentálně ve Vaší zemi dostupné, můžete získat od zástupce společnosti Lenovo pro Vaši oblast. Žádný z odkazů na produkty, programové vybavení nebo služby společnosti Lenovo neznámá, ani z něj nelze vyvozovat, že smí být použit pouze uvedený produkt, program nebo služba společnosti Lenovo. Použití lze jakýkoli funkčně ekvivalentní produkt, program či službu neporušující práva společnosti Lenovo k duševnímu vlastnictví. Za vyhodnocení a ověření činnosti libovolného produktu, programu či služby jiného výrobce než Lenovo však odpovídá uživatel.

Společnost Lenovo může mít patenty nebo podané žádosti o patent, které zahrnují předmět tohoto dokumentu. Vlastnictví tohoto dokumentu vám nedává žádná práva k těmto patentům. Písemné dotazy ohledně licencí můžete zaslat na adresu:

*Lenovo (United States), Inc.
8001 Development Drive
Morrisville, NC 27560
U.S.A.
Attention: Lenovo Director of Licensing*

LENOVO TUTO PUBLIKACI POSKYTUJE TAK, JAK JE, BEZ JAKÝCHKOLIV ZÁRUK, VYJÁDŘENÝCH VÝSLOVNĚ NEBO VYPLÝVAJÍCÍCH Z OKOLNOSTÍ, VČETNĚ, A TO ZEJMÉNA, ZÁRUK NEPORUŠENÍ PRÁV TŘETÍCH STRAN, PRODEJNOSTI NEBO VHODNOSTI PRO URČITÝ ÚČEL. Právní řády některých zemí nepřipouštějí vyloučení záruk výslovně vyjádřených nebo vyplývajících z okolností v určitých transakcích, a proto se na vás výše uvedené omezení nemusí vztahovat.

Informace zde uvedené jsou pravidelně aktualizovány a v příštích vydáních této publikace již budou tyto změny zahrnuty. Aby společnost Lenovo mohla poskytovat lepší služby, vyhrazuje si právo vylepšovat a/nebo měnit produkty a programy popsané v příručkách, které jsou součástí vašeho počítače, a měnit obsah příručky kdykoliv a bez dalšího upozornění.

Softwarové rozhraní a funkce a hardwarová konfigurace počítače, který si zakoupíte, nemusí nutně odpovídat rozhraní a vlastnostem popsaným v příručkách přiložených k počítači. Konfiguraci produktu naleznete v části příslušné smlouvy (je-li k dispozici) nebo seznamu obsahu balení produktu, nebo se poraďte s distributorem pro prodej produktu. Společnost Lenovo může používat nebo distribuovat libovolné informace, které jí poskytnete, podle vlastního uvážení, aniž by jí tím vznikl jakýkoli závazek vůči Vám.

Produkty popsané v tomto dokumentu nejsou určeny pro použití v implantátech nebo jiných aplikacích pro podporu životních funkcí, kde by selhání mohlo způsobit úraz nebo usmrcení osob. Údaje obsažené v tomto dokumentu neovlivňují a nemění specifikace produktů Lenovo nebo záruky, které jsou k nim poskytovány. Nic v tomto dokumentu nepředstavuje vyjádřené ani odvozené licence nebo odškodnění podle práv na duševní vlastnictví společnosti Lenovo nebo třetích stran. Všechny informace v tomto dokumentu byly získány ve specifických prostředích a jsou uváděny jako příklady. Výsledky získané v jiných prostředích se mohou lišit.

Společnost Lenovo může používat nebo distribuovat libovolné informace, které jí poskytnete, podle vlastního uvážení, aniž by jí tím vznikl jakýkoli závazek vůči Vám.

Jakékoliv odkazy v této publikaci na webové stránky jiných společností než Lenovo jsou poskytovány pouze pro pohodlí uživatele a nemohou být žádným způsobem vykládány jako doporučení těchto webových stránek. Materiály obsažené na těchto webových stránkách nejsou součástí materiálů tohoto produktu Lenovo a mohou být používány pouze na Vaše vlastní riziko.

Veškeré údaje o výkonu, které jsou v tomto dokumentu uvedeny, byly stanoveny v řízeném prostředí. Výsledky získané v jiném operačním prostředí se proto mohou výrazně lišit. Některá měření mohla být prováděna v systémech na úrovni vývoje a v těchto případech nelze zaručit, že tato měření budou stejná ve všeobecně dostupných systémech. Kromě toho mohla být některá měření odhadnuta prostřednictvím extrapolace. Skutečné výsledky se mohou lišit. Uživatelé tohoto dokumentu by si měli ověřit použitelnost dat pro svoje specifické prostředí.

Tento dokument je chráněn autorskými právy společnosti Lenovo a nevztahuje se na něj žádná open source licence, a to včetně jakýchkoli dohod Linux, které se mohou týkat softwaru instalovaného jako součást tohoto produktu. Společnost Lenovo má právo tento dokument kdykoliv bez upozornění aktualizovat.

Nejnovější informace si můžete vyžádat nebo s jakýmkoli otázkami a komentáři se můžete obrátit na společnost Lenovo nebo můžete navštívit webové stránky Lenovo:
<https://pcsupport.lenovo.com>

Trademarks

LENOVO, logo LENOVO, IDEACENTRE a logo IDEACENTRE jsou ochranné známky společnosti Lenovo. Optane je ochrannou známkou společnosti Intel Corporation nebo jejích poboček v USA a/ nebo v jiných zemích. Microsoft, Windows, Direct3D a Cortana jsou ochranné známky společnosti skupiny Microsoft. Názvy HDMI a HDMI High-Definition Multimedia Interface jsou ochranné známky nebo registrované ochranné známky společnosti HDMI Licensing LLC ve Spojených státech a případně v dalších jiných zemích. Wi-Fi a Miracast jsou registrované ochranné známky organizace Wi-Fi Alliance. USB-C je ochranná známka organizace USB Implementers Forum. Všechny ostatní ochranné známky jsou majetkem příslušných vlastníků. © 2021 Lenovo.

Lenovo