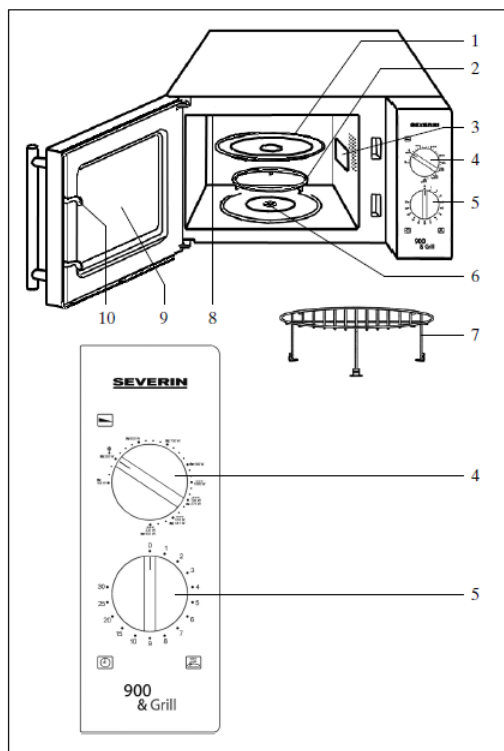


# SEVERIN



## MIKROVLNNÁ RÚRA S GRILOM MW 7771

### Návod na obsluhu

Vážení zákazníci,  
pred použitím spotrebiča si prosím pozorne prečítajte návod na obsluhu a uchovajte ho pre ďalšie použitie. Spotrebič smú obsluhovať iba osoby, ktoré sú dostatočne oboznámené s bezpečnostnými pokynmi.

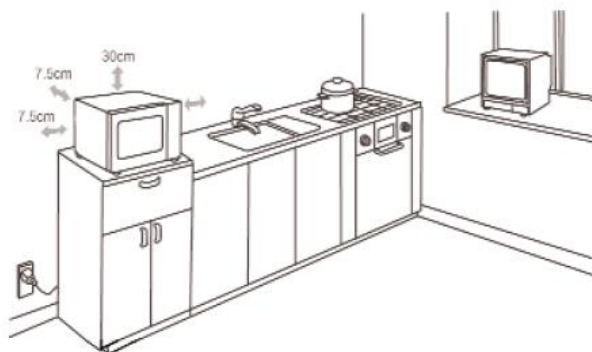
#### OPIS SPOTREBIČA

1. sklenený otočný tanier
2. otočný prstenec
3. ochranný kryt
4. spínač pre nastavenie výkonu
5. časovač
6. pohon
7. mriežka na grilovanie
8. vykurovacie teleso grilu
9. priezor
10. tlačidlo pre otváranie dvierok

#### UMIESTNENIE SPOTREBIČA

- Mikrovlnnú rúru umiestnite na dostatočne stabilnú, rovnú podložku odolnú voči pôsobeniu vysokých teplôt a chráňte spotrebič pred enormným teplom a vlhkosťou.
- Spotrebič je určený iba na použitie v interiéroch, neuvádzajte ho preto do prevádzky vo voľnej prírode

- Je potrebné zaistiť dostatočnú cirkuláciu vzduchu. Na spotrebič preto neodkladajte žiadne predmety a dodržujte odstup od okolitých stien: po stranách 5 cm, vzadu 10 cm za spotrebičom a 20 cm nad spotrebičom. Podstavné nožičky, na ktorých je spotrebič umiestnený, **neodstraňujte**.



- Mikrovlnnú rúru nestavajte do skrinky ani ju nemontujte bezprostredne pod policu či skrinku.

### PRIPOJENIE

Spotrebič musí byť zapojený do riadne inštalovanej uzemnenej zásuvky, ktorá má chránený kontakt. Sieťové napätie musí zodpovedať údajom na typovom štítku spotrebiča. Spotrebič spĺňa záväzné smernice CE.

### PRED UVEDENÍM DO PREVÁDZKY

- Odstráňte všetky obalové materiály a predmety vložené do spotrebiča na zabezpečenie transportu. Obalové materiály odovzdajte na ekologickú likvidáciu.
- Obalové materiály uchovávajte mimo dosahu detí – nebezpečenstvo udusenía.
- Zo všetkých nerezových plôch odstráňte ochrannú fóliu.
- Po vybalení a pred každým použitím skontrolujte spotrebič aj prívodnú šnúru, či nie sú poškodené. Dvierka, vrátane priesozru a tlačidla na otváranie dvierok, nesmú byť prehnuté ani inak poškodené, aby zo spotrebiča nemohlo unikáť mikrovlnné žiarenie. Rovnaké opatrenia platia aj pre povrch spotrebiča a steny vnútorného priestoru. V prípade poškodenia spotrebič nie je možné uviesť do prevádzky! Vykonanie opravy prenechajte odborníkovi.
- Ochrannú fóliu na vnútornej strane dvierok neodstraňujte, to isté platí aj pre pohon otočného taniera a šedohnedý ochranný kryt (5) vedľa osvetlenia vo vnútri rúry na pravej strane.
- Do rúry umiestnite otočný prstenec a sklenný tanier.
- Pri prvom uvedení do prevádzky spotrebič nastavte na funkciu gril (žiadne mikrovlny!) a zapnite ho asi na 10 minút. Môže dôjsť k uvoľneniu mierneho zápachu, preto sa postarajte o dostatočné odvetranie miestnosti.

**UPOZORNENIE:** Spotrebič nikdy neuvádzajte do prevádzky prázdny! Mohlo by dôjsť k jeho poškodeniu.

### DÔLEŽITÉ UPOZORNENIA

- Pri ohreve nápojov v mikrovlnnej rúre môže dôjsť k oneskoreným prejavom varu. Hoci je už dosiahnutý bod varu, neuvolňuje sa para v bublinkách ako obvykle, preto buďte pri manipulácii s nádobou, v ktorej je ohriata tekutina, napr. pri vyberaní z mikrovlnnej rúry, obzvlášť opatrní. Tieto prejavy je možné zmierniť tým, že do ohrievanej tekutiny vložíte sklennú tyčinku odolnú voči vysokým teplotám.
- Vajíčka v škrupine či celé natvrdo uvarené vajcia nemožno ohrievať v mikrovlnnej rúre, pretože by po ohreve mohli samovoľne prasknúť.
- Upozornenie: Tekutiny ani iné pokrmy neohrievajte v uzavretých nádobách, aby neexplodovali.
- Detské pokrmy v dojčenských fľašiach či poháre s detskou výživou je potrebné zamiešať alebo pretrepať, aby sa rovnomerne prehriali. Pred podávaním pokrmu vždy skontrolujte teplotu, nebezpečenstvo popálenia!
- Pri ohreve alebo varení pokrmov v horľavých materiáloch, ako sú nádoby z papiera alebo plastu, sa môžu tieto materiály vznietiť. Pokiaľ nastavíte príliš dlhú dobu prípravy, môžu byť pokrmy vysušené a môžu sa aj vznietiť. Podobné nebezpečenstvo hrozí aj pri tuku a oleji, preto musí byť zapnutý spotrebič pod stálym dohľadom. Horľavé tekutiny, napr. koncentrovaný alkohol, nie je možné v mikrovlnnej rúre ohrievať.
- Ak ucítite dym, ponechajte dvierka mikrovlnnej rúry zatvorené, aby sa udusili prípadné plamene. Spotrebič okamžite vypnite a vidlicu prívodnej šnúry vytiahnite zo zásuvky.
- Pri vyberaní pokrmov z mikrovlnnej rúry vždy používajte chňapky či podobné vhodné pomôcky, pretože riad sa zahrieva nielen pri prevádzke grilu, ale aj pri ohreve v mikrovlnnej rúre prostredníctvom horúcich pokrmov.
- Využitie kuchynských teplomerov na určenie teploty pokrmu nie je pri prevádzke mikrovlnnej rúry vhodné.

### BEZPEČNOSTNÉ UPOZORNENIA

- **UPOZORNENIE:** Pokrmy sa môžu vznietiť. Zapnutý spotrebič musí byť pod stálym dohľadom.
- Mikrovlnná rúra je určená výhradne na rozmrazovanie, ohrev a varenie/zapekanie potravín. Pri nesprávnej obsluhu spotrebiča či pri použití na iné účely, než na ktoré je spotrebič určený, neručí výrobca za prípadné škody.
- Spotrebič nie je možné obsluhovať pomocou externého časovača či samostatného diaľkového ovládania.
- Spotrebič nesmú používať osoby (vrátane detí), ktoré nie sú na základe svojich fyzických, zmyslových či duševných schopností alebo kvôli nedostatočnej skúsenosti či neznalosti k tejto činnosti oprávnené. Spotrebič môžu obsluhovať len pod dohľadom zodpovednej osoby alebo po náležitej inštrukcii.
- Na deti je potrebné dohliadať, aby sa so spotrebičom nehrali.
- Upozornenie: Deti môžu obsluhovať mikrovlnnú rúru bez dohľadu jedine po náležitom vysvetlení, ako spotrebič bezpečne používať a aké sú riziká spôsobené nesprávnou manipuláciou so spotrebičom.
- **POZOR:** V prípade využitia kombinovanej prevádzky môžu spotrebič kvôli vysokým teplotám obsluhovať deti iba pod dohľadom dospelých.
- Pri poruche prevádzky a pred každým čistením je nutné spotrebič vypnúť a vytiahnuť vidlicu prívodnej šnúry zo zásuvky.

- Povrch spotrebiča je počas prevádzky horúci a z odvetrávacích otvorov môže stúpať horúca para. Nebezpečenstvo vzniku popálenín!



- Spotrebič ani prívodná šnúra sa nesmú dostať do kontaktu s rozpálenými predmetmi (platnička a pod.) ani s otvoreným ohňom. Prívodná šnúra nesmie visieť cez hranu pracovnej plochy ani sa dotýkať horúcich častí spotrebiča.
- Je nevyhnutné spotrebič pravidelne čistiť a odstraňovať prípadné zvyšky potravín. Pokiaľ nebude spotrebič udržiavaný v čistote, dôjde k jeho rýchlejšiemu opotrebovaniu a tým sa rapídne zníži jeho životnosť. Navyše tak môže byť obmedzená funkčnosť spotrebiča a bezpečnosť prevádzky.
- Spotrebič je určený na použitie v domácnostiach, nie na živnostenské účely (trieda B podľa normy EN 55011:1998+A1+A2).
- UPOZORNENIE: Akýkoľvek zásah do spotrebiča (údržba, oprava), ktorý vyžaduje odstránenie krytu, ktorý chráni okolie proti mikrovlnnému žiareniu, predstavuje pre neodborníka veľké nebezpečenstvo. Táto skutočnosť sa týka aj výmeny prívodnej šnúry či osvetlenia. Pokiaľ Váš elektrosotrebič vykazuje závalu, obráťte sa prosím na technický servis (adresa uvedená na Záručnom liste).

#### FUNKCIE MIKROVLNNEJ RÚRY (Skup. II podľa normy EN 55011:1998+A1+A2)

V spotrebiči vznikajú elektromagnetické vlny, ktoré spôsobujú intenzívnu osciláciu molekúl, najmä molekúl vody obsiahnutých v pokrmoch. Vďaka tejto oscilácii vzniká teplo. Potraviny s vysokým podielom tekutín sa preto ohrievajú rýchlejšie ako relatívne suché potraviny. Tento spôsob ohrevu je k pokrmom veľmi šetrný, pretože teplo vzniká priamo v potravinách. Riad sa ohrieva nepriamo prostredníctvom potravín.

#### VHODNÉ RIADO

- Potraviny určené na ohrev či pečenie nekladte priamo na sklenený otočný tanier, ale použite ďalší vhodný riad, ktorý však nesmie vyčnievať cez okraje otočného taniera.
- Mikrovlny sa odrážajú od kovových plôch, a preto nemajú prístup k ohrievaným potravinám. Navyše môžu kovové predmety v mikrovlnnej rúre spôsobiť iskrenie a tým aj poškodenie elektrosotrebiča.
- Prístroje ani kovový riad preto v mikrovlnnej rúre vôbec nepoužívajte. Niektoré balenia potravín obsahujú napr. pod papierovou fólioulobal či drôty, a sú preto pre použitie v mikrovlnnej rúre nevhodné. Pokiaľ je v recepte odporúčané použitielobalu, musí táto fólia tesne priliehať k potravinám. Zaisťte, aby bol tiež zachovaný odstup medzi stenami mikrovlnnej rúry alobalom min. 2,5 cm.
- Riad nesmie zdobiť dekor z kovového materiálu, napr. zlatý prúžok alebo farby s obsahom kovu. Nevhodné je aj olovené sklo. Na riade, napr. v mieste rukoväte, sa nesmú nachádzať uzavreté dutiny. Porézny riad sa môže napr. pri umývaní naplniť vodou, a je teda tiež nevhodný. Rovnako riad z melamínu absorbuje energiu, a na použitie v mikrovlnnej rúre je teda nevhodný.

#### Prevádzka mikrovlnnej rúry

- Na použitie v mikrovlnnej rúre sa hodia najmä riady z varného skla a porcelánu.
- Plastový riad je možné použiť, pokiaľ materiál odolá aspoň teplote 180 °C. Rukávy a vrecká na pečenie opatríte drobnými otvormi, aby sa v nich nevytvoril nadmerný tlak. Na trhu je bežne k dostaniu špeciálny plastový riad vhodný na použitie v mikrovlnnej rúre.
- Jednoduchým testom je možné overiť, či je riad vhodný do mikrovlnnej rúry: Nádobu vložte do rúry na sklenený otočný tanier. Mikrovlnnú rúru zapnite na najvyšší stupeň asi na 20 sekúnd. Pokiaľ počas tejto doby nezaznamenáte praskanie či iskrenie, je možné riad použiť. Inak spotrebič okamžite vypnite. Riad sa nesmie počas tejto krátkej doby zahriať na vysokú teplotu.

#### Prevádzka grilu

- Na prevádzku grilu je možné použiť všetky druhy riadu odolného voči vysokým teplotám aj formy či pekáčiky vhodné do bežnej rúry. Plastový riad v tomto prípade použiť nemožno!
- Potraviny určené na tepelnú úpravu môžete tiež položiť priamo na grilovaciu mriežku, ktorú postavíte na otočný sklenený tanier.

#### Mriežka na grilovanie

- Potraviny určené na grilovanie položte priamo na mriežku a tú umiestnite na otočný sklenený tanier. Pri grilovaní používajte mriežku s dlhými nožičkami, pri pečení pizze a pod. mriežku s krátkymi nožičkami.

#### Kombinovaná prevádzka mikrovlnnej rúry a grilu

- Pri kombinovanej prevádzke sa striedavo zapína mikrovlnná rúra a gril, preto musí byť používaný riad vhodný do mikrovlnnej rúry a zároveň odolný voči vysokým teplotám. Plastový riad nemožno kvôli vysokým teplotám použiť. Špeciálna mriežka na grilovanie, ktorá je súčasťou dodávky, je vhodná na použitie v mikrovlnnej rúre. Riad nesmie obsahovať kovové materiály.

#### OBSLUHA

#### NASTAVENIE VÝKONU

Výkon je možné nastaviť na tieto hodnoty:

	Mikrovlny		Gril	
1.	162 W	nízky	-	rozmrazovanie chýlostivých potravín
2.	324 W	rozmrazování	-	Rozmrazovanie
3.	522 W	střední	-	Pečenie chýlostivých potravín
4.	729 W	vyšší	-	Rozmrazovanie zmrznutých pokrmov a ohrev
5.	900 W	vysoký		ohrev tekutín, pečenie
6.	-		1000 W	grilovanie, zapekanie, gratinovanie
7.	300 W		700 W	pečenie a rýchle opečenie kôrky
8.	441 W		510 W	pečenie a opečenie kôrky
9.	603 W		330 W	rýchle pečenie a opečenie kôrky

#### ČASOVAČ

- Pomocou časovača je možné plynule nastaviť čas do 30 minút.
- Pre nastavenie časového intervalu kratšieho ako 2 minúty najprv prekročte túto hodnotu 2 minút a potom časovačom pomaly otáčajte späť.
- Hneď ako je časový interval nastavený a dvierka mikrovlnnej rúry zatvorené, prevádzka sa hneď spustí.
- Prevádzku mikrovlnnej rúry je možné kedykoľvek ukončiť otočením časovača do pozície „0“.
- Pozor: Pokiaľ chcete zo spotrebiča vybrať potraviny ešte pred uplynutím nastaveného času, otočte časovač do pozície „0“.

Doba prípravy pokrmov v mikrovlnnej rúre závisí od mnohých faktorov.

Mikrovlny prenikajú do pokrmu. Preto veľké kusy potravín vyžadujú dlhší čas na ohrev než rovnaké množstvo potravín nakrájaných na malé kusky. Ohrievaný pokrm rovnomerne rozložte na tanieri.

- Aby sa zlikvidovali prípadné chorobopodné zárodky v pokrmoch, je potrebné pokrm dostatočne dlho ohrievať pri vysokých teplotách.
- Všeobecne platí: polovičné množstvo – polovičná doba, dvojnásobné množstvo – takmer dvojnásobná doba.

#### **BEŽNÝ POSTUP OBSLUHY**

- Pokrm určený na ohrev vložte do vhodnej nádoby a umiestnite ju na otočný sklenený tanier do mikrovlnnej rúry.
- Pokrmy zakrývajte, aby pri ohreve nevyschli. Sklenené či plastové poklapy vhodné do mikrovlnnej rúry sú bežne k dostaniu na trhu.
- Pri kombinovanej prevádzke alebo pri grilovaní žiadne poklapy nepoužívajte. Pri grilovaní je možné umiestniť grilovaciu mriežku na otočný sklenený tanier a potraviny potom priamo na mriežku.
- Pomocou príslušného regulátora nastavte zodpovedajúci výkon.
- Zatvorte dverka mikrovlnnej rúry a pomocou časovača nastavte čas.
- Sklenený tanier sa začne hneď otáčať a rozsvieti sa osvetlenie vo vnútri mikrovlnnej rúry.
- Pokiaľ počas chodu programu otvoríte dverka, napr. za účelom premiešania pokrmu, aby sa rovnomerne prehrial, spotrebič sa vypne a nastavená doba sa uloží v pamäti. Akonáhle dverka znovu zatvoríte, bude nastavený čas plynúť ďalej a program bude ďalej pokračovať.
- Po uplynutí nastavenej doby zaznie signálny tón a osvetlenie vo vnútri mikrovlnnej rúry zhasne.
- Otvorte dverka mikrovlnnej rúry a vyberte nádobu s pokrmom.
- Pokrm nechajte ešte niekoľko minút stáť, aby sa vo vnútri mohlo teplo rovnomerne rozložiť.

#### **ČISTENIE**

- Pred čistením spotrebič vždy vypnite, vyťahnite vidlicu prírodnej šnúry zo zásuvky a vyčkajte, kým mikrovlnná rúra vychladne.
- Spotrebič sa z bezpečnostných dôvodov nesmie dostať do priameho kontaktu s vodou. Voda nesmie preniknúť zvonku ani vo vnútri do odvetrávacích otvorov. Na čistenie nie je možné použiť parný čistič.
- Vnútro mikrovlnnej rúry čistite po každom použití. Rám a vnútorná strana dvierok musia byť stále čisté.
- Na čistenie celého spotrebiča je vhodná mäkká navlhčená textília s jemným čistiacim prostriedkom. Potom spotrebič utrite dosucha.
- Nepoužívajte hrubé čistiace prostriedky alebo iné agresívne chemikálie, spreje na čistenie rúr a pod.
- Prstenec aj plochu pod tanierom udržiajte v stálej čistote.
- Mriežku na grilovanie umyte v horúcej vode s prídavkom čistiaceho prostriedku a následne ju utrite dosucha.

#### **TECHNICKÉ PARAMETRE**

vonkajšie rozmery: 483 mm (šírka) x 400 mm (hĺbka) x 281 mm (výška)

vnútorné rozmery:

- otočný tanier:  $\varnothing$  270 mm

- výška nad tanierom: 180 mm

hmotnosť spotrebiča: 14,1 kg

prevádzkové napätie: 230 V ~ 50 Hz

celkový príkon: 1400 W

- gril 1000 W

- mikrovlnná rúra 1400 W

- kombinovaná prevádzka 1200 W

výkon

- mikrovlnná rúra: 162–900 W

#### **NÁHRADNÉ DIELY A PRÍSLUŠENSTVO**

Náhradné diely a príslušenstvo je možné objednať prostredníctvom zákazníckeho servisu (adresa vid' Záručný list).

#### **LIKVIDÁCIA**



Na likvidáciu nepoužiteľných elektrospotrebičov sú určené verejné zberne komunálneho odpadu.