

## NÁVOD NA POUŽÍVANIE - Govee Glide Wall Light RGBIC nástenné svietidlo 8+4 - model h6062

### Bezpečnostné pokyny

Prečítajte si a dodržiavajte všetky bezpečnostné pokyny:

Nástenné svietidlo nie je vodotesné. Nevystavujte ho striekajúcej alebo kvapkajúcej vode.

Prevádzková teplota by mala byť v rozmedzí od -10° do 40 °C.

Vnútrotný zdroj svetla nástenného svietidla nie je možné vymeniť. Ak sa pokazí, musíte ho vymeniť za nový.

Nedovoľte deťom, aby nástenné svietidlo inštalovali sami.

Nástenné svietidlo neumiestňujte do blízkosti zdrojov tepla.

Nástenné svietidlo neinštalujte s ovládaním stmievača.

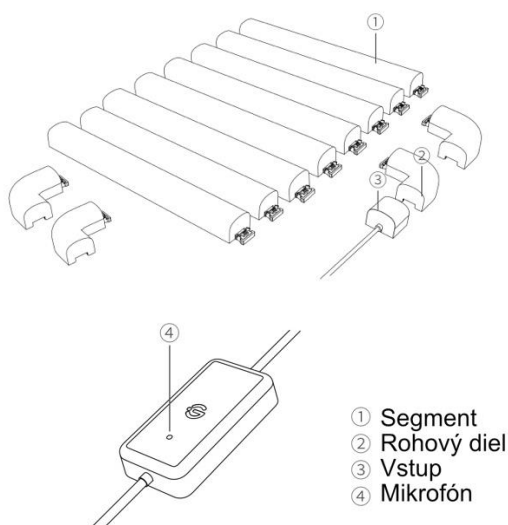
Nástenné svietidlo neumiestňujte do blízkosti potenciálne nebezpečných zdrojov (napr. sviečok, predmetov naplnených tekutinou).

### Úvod

Ďakujeme, že ste si vybrali nástenné svietidlo Govee Glide. Tento výrobok integruje kreatívne návrhy do vašej herne, obývačky, spálne atď. a prináša do vášho života plynulé, živé osvetlenie. Chladné dynamické osvetlenie zároveň tancuje a skáče do rytmu hudby. Kombinácia vizuálnych a zvukových zážitkov vám umožní pocítiť radosť, ktorú prináša synchronizované svetlo a hudba.

### Obsah balenia

Segment	8
Rohový diel	4
Ovládacia jednotka	1
Adaptér	1
Návod na použitie	1
Servisná karta	1



**Poznámka:** Pri používaní sa uistite, že mikrofón smeruje smerom hore.

### Spárovanie zariadenia so službou Govee Home

#### Čo potrebujete

Wi-Fi router podporujúci pásma 2,4 GHz a 802.11 b/g/n. Pásmo 5 GHz nie je podporované.

#### Pokyny na párovanie

Stiahnite si aplikáciu Govee Home z App Store (zariadenia so systémom iOS) alebo Google Play (zariadenia so systémom Android). Otvorte aplikáciu, ťuknite na ikonu "+" v pravom hornom rohu a vyhľadajte položku "H6062".

**Ťuknite na ikonu zariadenia a podľa pokynov na obrazovke dokončite párovanie.**



Govee Home aplikácia

#### Špecifikácie

Vstup adaptéra	AC 100-240V
Vstup pre svetidlo	12V/3A
Farba osvetlenia	RGBIC
Možnosti ovládania	Aplikácie, hlasové ovládanie
Prevádzkové teploty	-10°C až 40°C

#### Riešenie problémov

- **Nemožno sa pripojiť k aplikácii Govee Home.**

Uistite sa, že svieti nástenné svetlo.

Skontrolujte, či je v smartfóne povolená funkcia Bluetooth, alebo sa skúste pripojiť pomocou iného smartfónu.

Pri prvom pripojení sa uistite, že je smartfón blízko nástenného svetla.

Ak chyba pripojenia pretrváva, odstráňte pripojené nástenné svetidlo z položky "Moje zariadenie" v aplikácii.

Znovu sa pripojte k aplikácii Govee Home podľa vyššie uvedených pokynov.

- **Wi-Fi je odpojené alebo zlyhalo, je zapnuté.**

Počas procesu párovania nástenného svetidla nevynechávajte kroky pripojenia Wi-Fi.

Uistite sa, že váš Wi-Fi router pracuje na frekvencii 2,4 GHz (5 GHz nie je podporovaná).

Uistite sa, že ste počas procesu nastavenia Wi-Fi zadali správne heslo Wi-Fi).

Skúste pripojiť nástenné svetidlo k hotspotu smartfónu a skontrolujte, či vaša domáca sieť funguje správne.

Skráťte vzdialenosť medzi nástenným svetidlom a smerovačom Wi-Fi na menej ako 1 m a potom sa znovu pripojte.

- **Nemožno sa pripojiť k službe Alexa alebo Google Assistant.**

Uistite sa, že pripojenie Wi-Fi je stabilné a funguje správne.

Prejdite do "Používateľskej príručky" na stránke Nastavenia aplikácie a opäť spárujte nástenné svetidlo.

- **Môže jedno nástenné svetidlo ovládať viacero používateľov?**

Každé nástenné svetidlo môže byť ovládané len jedným účtom.

Ak chce rovnaké nástenné svetidlo spravovať viac používateľov, uistite sa, že všetci používajú rovnaké konto.

**E-mail na podporu:** [info@tygotec.eu](mailto:info@tygotec.eu)

#### Informácie o dodržiavaní predpisov

Vyhlásenie o súlade s predpismi EÚ:

Spoločnosť Shenzhen Intellirocks Tech Co. Ltd. týmto vyhlasuje, že toto zariadenie spĺňa základné požiadavky a ďalšie príslušné ustanovenia smernice 2014/53/EÚ.

Kópia vyhlásenia o zhode EÚ je k dispozícii na webovej stránke [www.govee.com/](http://www.govee.com/).

Kontaktná adresa pre EÚ:

BellaCocool GmbH (e-mail: [info@bellacocool.de](mailto:info@bellacocool.de))

Pattenkoferstraße 18, 10247 Berlín, Nemecko