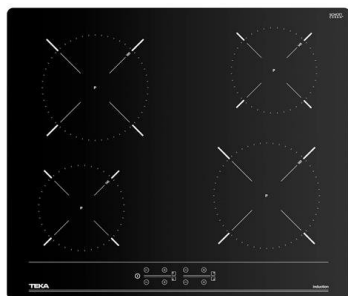




TEKA



Várná deska INDUKČNÍ

IBR 64040 BK

Návod k obsluze

BLAHOPŘEJEME VÁM K ZAKOUPENÍ NOVÉHO SPOTŘEBIČE

- Děkujeme Vám, že jste nám volbou značkového výrobku Teka projevili svoji důvěru. Jsme přesvědčeni, že Vám nový výrobek poskytne dobré služby a rychle se stane ve vaší domácnosti nepostradatelným.
- Ovládání a používání tohoto spotřebiče je velmi jednoduché. Přesto vám doporučujeme prostudovat tento návod k obsluze, který vám ukáže, jak správně a bezpečně používat váš nový výrobek a jak můžete skutečně plně využívat všechny jeho funkce, dovednosti a příjemné vlastnosti. Řiďte se doporučeními v odstavci „Bezpečnostní pokyny“, „Obsluha“ a „Údržba“ tak, aby Vám Váš nový výrobek dlouho a spolehlivě sloužil.
- Návod k obsluze si dobře uschovejte pro pozdější možnost ověření některých rad a informací.

- Pro zajištění technického vývoje a další modernizace si výrobce vyhrazuje právo v případě potřeby změnit bez předchozího upozornění a závazků vzhled, technické provedení nebo příslušenství tohoto výrobku.

OBAL VÝROBKU

- Byly splněny povinnosti vyplývající ze zákona č. 477/2001 Sb. o obalech, včetně uhrazení finančního příspěvku organizaci zajišťující využití obalového materiálu.
- Doporučujeme uschovat po dobu záruky obal výrobku včetně výplní, pro možnost bezpečného přepravení do servisního střediska.



Tento elektrický spotřebič odpovídá českým i evropským normám, týkajících se bezpečnosti elektrických spotřebičů určených do domácností a ochrany před elektromagnetickou interferencí a bylo na něj vystaveno „Prohlášení o shodě“.

LIKVIDACE

Likvidace obalového materiálu



- Všechny použité materiály jsou ekologické a lze je bez nebezpečí umístit na místo určené obcí k ukládání odpadů. Obal z nového výrobku zlikvidujte přiměřeným způsobem.



- Použité plasty mohou být recyklovány a jsou označeny:
PE = polyetylen, PS = polystyren, PP = polypropylen
- Kartónové části obalu byste měli odvézt do sběrný nebo do kontejneru se starým papírem.

Likvidace vysloužilého spotřebiče



- Až jednoho dne Váš starý elektrický spotřebič definitivně vyřadíte z provozu, zamezte jeho zneužití odštípnutím přívodního kabelu a dopravte jej do nejbližšího střediska recyklace odpadů. Nevyhazujte starý spotřebič do odpadu spolu s domovním odpadem, ale kontaktujte své místní úřady a zjistěte, zda a kde jsou ve vaší oblasti místa, kde lze spotřebič recyklovat.
- Prosim, dodržujte národní a regionální předpisy týkající se vyhazování spotřebičů a obalového materiálu do odpadu, jakož i značení materiálů (třídění odpadů, sběr odpadů, sběrná místa).

Podrobné informace na www.elektrowin.cz

B e z p e č n o s t í
upozornění:

⚠ **U p o z o r n ě n í .** V případě rozbití nebo praskliny v keramické desce je nutné desku okamžitě odpojit od přívodu proudu, abyste zabránili úrazu elektrickým proudem.

⚠ **Toto zařízení není určeno k používání s externím časováním (nezabudovaným přímo v přístroji), ani s odděleným systémem dálkového ovládání.**

⚠ **Na toto zařízení se nesmí používat parní čistěč.**

⚠ **U p o z o r n ě n í .** Zařízení a jeho součásti se mohou během svého provozu zahřívat. Nedotýkejte se topných těles. Děti mladší 8 let se k varným deskám nesmí přibližovat, pokud nejsou pod stálým dohledem.

⚠ **Zařízení smějí používat děti od osmi let, osoby s tělesným, smyslovým nebo duševním postižením, nebo osoby s nedostatkem zkušeností a znalostí POUZE pod dohledem, nebo pokud byly řádně**

poučeny o používání zařízení s ohledem na hrozící nebezpečí. Pověřitelé dětí čistěním a údržbou, nesmíte je nechat bez dozoru.

⚠ **D ě t i s i s e** zařízením nesmějí hrát. Upozornění. Je nebezpečné zahřívat tuky nebo oleje bez vaší přítomnosti, přehřáté oleje a tuky se mohou snadno vznítit. **NIKDY se nesnažte likvidovat oheň vodou!** V takovém případě odpojte přístroj a přikryjte plameny pokličky, talířem nebo přikrývkou.

⚠ **Do varných zón nepokládejte žádné předměty. Zabráňte** možnému nebezpečí vzniku požáru.

⚠ **I n d u k č n í** generátor splňuje platné evropské normy. Přesto osobám se srdečními kardio stimulátory doporučujeme, aby se poradily se svým lékařem, v případě pochybnosti k indukčním zónám vůbec nevstupovaly.

⚠ **Na povrch varné desky by se neměly pokládat kovové předměty, jako jsou nože, vidličky, lžice a pokličky, protože by se mohly zahřívat.**

⚠ **Varnou desku po jejím použití vždy vypněte, nádoby nestačí pouze odebrat. Zabráňte tak nezáhodoucímu fungování desky v případě, že by na ní byla položena jiná nádoba v průběhu doby d e t e k c e .** Zabráňte možným nehodám!

Montáž

Umístění s příborníkem

Pokud si přejete mít pod varnou sklokeramickou desku příborník nebo zařízení, musíte mezi ně umístit oddělovací desku. Tímto způsobem se předejde náhodným kontaktům s horkým povrchem těla přístroje.

Desku je třeba umístit do vzdálenosti 20 mm pod spodní částí varné desky.


Elektrické připojení


Dříve než připojíte sklokeramickou varnou desku k elektrické síti, zkontrolujte, že její napětí (proud) a frekvence označené na desce souhlasí s parametry sklokeramické desky, která je umístěna v její spodní části, a v záručním listu nebo, v případě jeho použití, v listu s technickými údaji, které je třeba během doby životnosti přístroje spolu s tímto návodem uchovávat.


Přístroj je připojen prostřednictvím vypínače, který odpojuje všechny póly, nebo zástrčky, jsou-li k dispozici. Musí odpovídat plánované intenzitě a mezi kontakty musí mít otvor o velikosti minimálně 3 mm, jenž zajistí odpojení v nouzových případech nebo při čistění desky.


Zabráňte tomu, aby byl přívodní kabel v kontaktu s tělem sklokeramické desky i s tělem trouby, pokud je tento kabel nainstalován přímo na stejném kusu zařízení.


Pozor!


 Elektrické připojení je nutné provést správným uzemněním a v souladu s platnou normou. Pokud tomu tak není, může sklokeramická deska vykazovat poruchy funkce.

 Abnormálně vysoké přepětí může způsobit havárii ovládacího systému (tak, jako u všech druhů elektrospotřebičů).

 Používání indukčního variče se nedoporučuje během provádění pyrolytického čištění pro pyrolytické trouby, a to kvůli vysoké teplotě, které tento přístroj dosahuje.

 Přístroj může opravovat či jakkoli s ním manipulovat pouze oficiální technický servis společnosti TEKA, včetně náhrady pružné přívodní šňůry.

 Než varnou desku vypojíte ze sítě, doporučuje se vypnout vypínač a vyčkat přibližně 25 vteřin, než vyndáte zástrčku. Tato doba je nutná k celkovému výboji elektronického okruhu, zamezí se tak možnému elektrickému výboji v kontaktech zástrčky.

 Po dobu životnosti přístroje si uschovejte jeho záruční list, popř. list s technickými údaji, spolu s návodem. Obsahuje důležité technické informace.

Použití a údržba

Uživatelský manuál pro Dotykové ovládání

Ovládání součástí (obr. č. 2)

- 1 Všeobecný snímač vypnutí/zapnutí.
- 2 Ukazatel pozice desky.
- 3 „Minusový“ snímač snížení výkonu.
- 4 „Plusový“ snímač zvýšení výkonu.
- 5 Displej výkonu a/nebo zbytkového tepla.
- 6 Desetinná čárka ukazatele výkonu a/nebo zbytkového tepla.

*Viditelné pouze v průběhu provozu.

Tyto činnosti jsou prováděny pomocí dotykových tlačítek. Nemusíte vyvíjet sílu pro požadované dotykové tlačítka, pro aktivaci požadované funkce se stačí je dotknout pouze špičkou prstu.

Každá akce je potvrzena pípnutím.

ZAPNUTÍ SPOTŘEBIČE

- 1 Dotkněte se dotykového tlačítka Zapnutí (1) po dobu nejméně jedné sekundy. Aktivuje se dotykové ovládání, zazní pípnutí a ukazatele (5) se rozsvítí a budou zobrazovat „-“. Pokud je některá varná zóna horká, na příslušném ukazateli se rozblíká znak H a „-“.

Pokud v následujících 10 sekundách neprovedete žádnou činnost, dotykové ovládání se automaticky vypne.

Když je aktivováno dotykové ovládání, můžete jej odpojit kdykoliv stisknutím dotykového tlačítka (1). Dotykové tlačítko (1) má vždy přednost při odpojování dotykového ovládání.

AKTIVACE DESKY

Jakmile je Dotykové ovládání aktivováno senzorem (1), kteroukoli desku je možné zapnout prostřednictvím následujících kroků:

Použijte snímače (3) a (4) pro výběr úrovně výkonu. Když se dotknete snímače (4), deska se přepne na úroveň 1 a při každém dalším dotyku se úroveň výkonu bude postupně zvyšovat až do maximální hodnoty. Použitím snímače (3) můžete snížit úroveň výkonu.

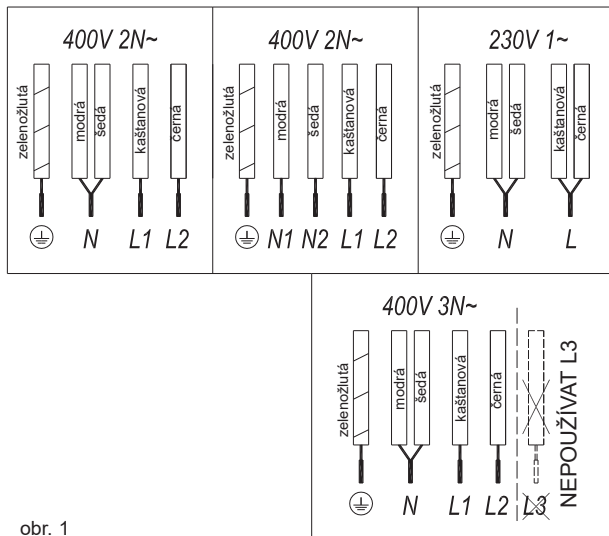
Pro rychlé přepnutí na maximální výkon dotkněte se snímače (3) jednou, když je deska na úrovni 0. Deska se přepne přímo na úroveň 9.

Při stálém natisknutí na jeden z těchto dvou snímačů, (3) nebo (4), budou opakovat tyto kroky každé půl sekundy, aniž byste museli dotýkat se snímačů několikrát po sobě.

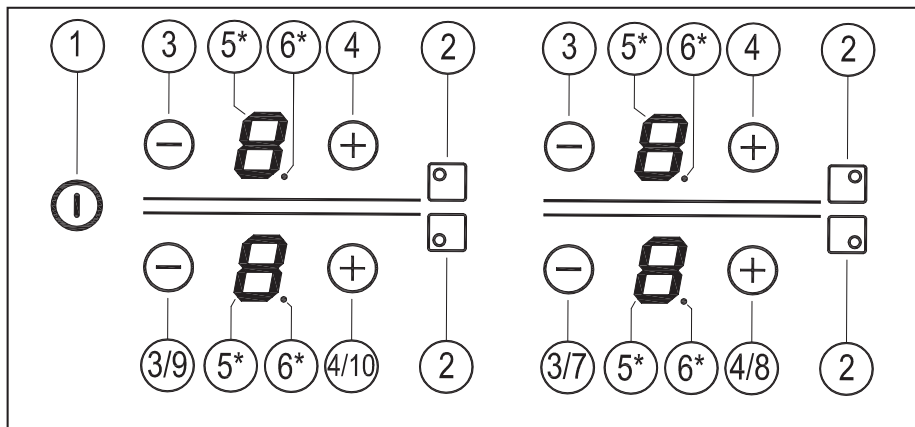
VYPNUTÍ DESKY

Stisknutím snímače (3) snížíte úroveň výkonu na 0. Varná deska se automaticky vypne.

Pro rychlé snížení úrovně výkonu, bez ohledu na momentální úroveň výkonu, současně se dotkněte snímačů (3) a (4) a deska se ihned vypne.



obr. 1



Když se plotýnka vypne, na její ukazateli výkonu (3) se objeví znak H v případě, že je povrch skla příslušné varné zóny horký a je nebezpečí popálení. Když teplota poklesne, ukazatel (3) se vypne (pokud je varná deska odpojena), nebo když je varná deska stále připojena, rozsvítí se „-“.

VYPNUTÍ VŠECH PLOTÝNEK

Všechny desky mohou být současně odpojené pomocí Hlavního senzoru zapnutí/vypnutí \ominus (1). Všechny ukazatele (5) desky zhasnou. V případě, že je vypnutá varná zóna horká, na její ukazateli se zobrazí H.

Detektor páneve.

Indukční varní zóny mají vestavěný detektor páneve. Z toho důvodu, deska přestane pracovat, pokud není přítomna pánev, nebo v případě, že pánev není vhodná.

Ukazatel úrovně výkonu (3) zobrazí symbol \cup pro oznámení, že „není pánev“ v případě, kdy je zóna zapnutá a není detekována pánev nebo pánev není vhodná.

Pokud se pánev odebere ze zóny, když je spuštěna, deska automaticky zastaví zásobování energií a zobrazí symbol „není pánev“. Když se pánev opět položí na varnou zónu, obnoví se přívod energie na stejné úrovni výkonu, než byla zvolena před tím.

Doba pro detekci páneve je 3 minuty. Pokud se v této časové době neumístí pánev, nebo je pánev nevhodná, varná zóna se vypne.



Po dokončení vypněte varnou zónu pomocí dotykového ovládní. V opačném případě může nastat nežádoucí úkon, pokud se na varnou zónu během tří minut omylem umístí pánev. Vyhněte se možným nehodám!

Ztišení pípnutí

Když je varná deska vypnuta, stiskněte současně snímače \ominus (7) a \oplus (8) po dobu 3 sekund.

Po 3 sekundách. Zobrazí se aktuální stav buzučáku (**ON** „on“, pokud je

zapnut, **OF** „off“, pokud je vypnut). Stav lze změnit pomocí snímačů \ominus (9) a \oplus (10).

Pro potvrzení volby stiskněte \oplus (8).

Vypnutí nebude aplikováno na všechny funkce, jako například buzučák při vypnutí/zapnutí.

Tato deaktivace nebude použita pro všechny funkce, jako například zvukový signál pro zapnutí/vypnutí.

Funkce Výkon

Tato funkce poskytuje „extra“ sílu desce, nad její jmenovitou hodnotou. Uváděný výkon závisí na velikosti desky, s možností dosažení maximální hodnoty povolenou generátorem.

1 Zapněte desku s úrovní výkonu 9.

2 Při úrovni výkonu 9 stiskněte snímač \oplus (4) a na displeji výkonu

(5) se zobrazí symbol P^* „P“. Odpojení spotřebiče provedete stisknutím snímače \ominus (3) nebo současným stisknutím snímačů \ominus (3) a \oplus (4).

Funkce Výkon má maximální dobu trvání uvedenou v Tabulce č. 2. Po uplynutí této doby se úroveň výkonu automaticky upraví na 9. Zazní zvukový signál.

Při aktivaci funkce Výkonu na jedné varné plotýnce je možné, že bude ovlivněn výkon některé jiné, snížením její síly na nižší úroveň, v takovém případě to bude zobrazeno na její ukazateli (5).

Odpojení spotřebiče provedete stisknutím snímače \ominus (3) nebo současným stisknutím snímačů \ominus (3) a \oplus (4).

Funkce Řízení výkonu (v závislosti na modelu)

Některé modely jsou vybaveny funkcí

omezení výkonu (Řízení výkonu). Tato funkce umožňuje celkový výkon generovaný varnou deskou nastavit na různé hodnoty zvolené uživatelem. Abyste to mohli udělat, v první minutě po připojení varné desky do elektrické sítě je možné vstoupit do menu omezení výkonu.

- 1 Když je varná deska vypnuta, stiskněte současně snímače \ominus (7) a \oplus (8) po dobu 3 sekund.
- 2 Po 3 sekundách na displeji se zobrazí symbol **PL,PL**. Menu volby pro omezení výkonu otevřete stisknutím tlačítka \oplus (8).
- 3 Hodnotu omezení výkonu lze zvolit pomocí snímačů \ominus (9) a \oplus (10).
- 4 Když je hodnota vybrána (viz Tabulka 1), stiskněte snímač \oplus (8). Výkon varné desky bude omezen na zvolenou hodnotu.

Tabulka 1

Hodnota	Výkon
nL , nL	není omezena
25	2,5 kW
30	3 kW
35	3,5 kW
40	4 kW
45	4,5 kW
50	5 kW
55	5,5 kW
60	6 kW

Chcete-li znovu změnit hodnotu, je nutné varnou desku odpojit a pak ji znovu po několika sekundách zapojit. Tehdy budete opět moci vstoupit do menu omezení výkonu.

Pokaždé, když se změní úroveň výkonu varné desky, omezovač výkonu bude počítat celkový výkon generovaný varnou deskou. Pokud dosáhnete celkového limitu výkonu, dotykové ovládání neumožní zvýšit úroveň výkonu dané varné plotýnky. Varná deska pípne a ukazatel výkonu (5) začne blikat na úrovni, která nemůže být překročena. Pokud budete chtít překročit tuto hodnotu, bude nutné snížit výkon ostatních

plotének. Někdy nebude stačit snížit jinou plotýnku o jednu úroveň, protože to závisí na výkonu každé varné plotýnky a úrovně, která je na ní nastavena. Je možné, že pro zvýšení úrovně velké varné plotýnky bude třeba vypnout několik menších.

Pokud používáte rychlé zapnutí při funkci maximálního výkonu a uvedená hodnota je nad hodnotou stanoveného limitu, plotýnka bude nastavena na maximální možnou úroveň. Varná deska pípne a uváděná hodnota výkonu dvakrát blikne na ukazateli (5).


Bezpečnostní vypnutí


Pokud není jedna nebo více zón omylem vypnutá, po uplynutí určité doby se zařízení vypne automaticky (viz tabulka 2).

Tabulka 2

Zvolený stupeň výkonnosti	MAXIMÁLNÍ DOBA PROVOZU (v hodinách)
0	0
1	8
2	8
3	5
4	4
5	4
6	3
7	2
8	2
9	1
P	10 nebo 5 minut, očištěné na úrovni 9 *V závislosti na modelu

Dojdeli k vypnutí z bezpečnostních důvodů, objeví se 0, pokud není teplota povrchu skla pro uživatele nebezpečná, nebo H, existuje-li nebezpečí popálení.

 **Oblast ovládání varných zón udržujte vždy prázdnou a suchou.**

 **Při jakýchkoli potížích s ovládáním nebo při abnormální situaci nepopsané v této příručce musíte spotřebič vypnout a**

obrátit se na technickou službu společnosti TEKA.

Připomínky a doporučení

- * Používejte nádobí se zcela plochým a silným dnem.
- * Nádobí po skle nesmí klouzat, mohlo by desku poškrábat.
- * Přestože sklo snese nárazy velké nádobí bez ostrých hran, snažte se o něj netlouct.
- * Abyste sklokeramický povrch nepoškodili, snažte se po skle nádobí neposunovat. Dno nádobí zároveň udržujte čisté a v dobrém stavu.
- * Doporučené průměry dna nádobí (viz dokument „Technické údaje“ dodávané spolu s výrobkem).



Dávejte pozor na to, aby na sklo nepadal cukr nebo potraviny, které ho obsahují. Cukr může za tepla se sklem reagovat a na povrchu způsobovat změny.

Čištění a údržba

K udržení varné desky v dobrém stavu ji musíte po ochlazení čistit vhodnými přípravky a nástroji. Údržba tak bude jednodušší a zabráníte hromadění nečistot. V žádném případě nepoužívejte agresivní čisticí přípravky nebo výrobky, které by mohly povrch poškrábat, včetně přístrojů pracujících na principu páry.

Menší nenalepené nečistoty můžete odstranit vlhkým hadříkem a jemným čisticím prostředkem či vlažnou mýdlovou vodou. Skvrny nebo odolnou masť budete však nutné odstranit čisticím prostředkem na sklokeramické desky podle pokynů výrobce. Silně připálené nečistoty pak odstraníte škrabkou s žiletkou.

Duhové zbarvení je důsledkem suchých zbytků mastnoty na dně nádobí nebo mastnoty mezi skleněným povrchem a nádobím během vaření. Z povrchu je odstraníte niklovou houbovou a vodou nebo speciálním prostředkem na sklokeramické desky. Předměty z umělé hmoty, cukr a potraviny s vysokým obsahem cukru, které se na varné desce rozpustí, musíte odstranit ihned za tepla pomocí škrabky.

Kovové odlesky jsou způsobeny klouzáním kovového nádobí po skle.

Úplně je odstraní speciálním čisticím prostředkem na sklokeramické desky, i když možná budete muset čištění několikrát opakovat.



Nádobí se může nalepit na sklo z důvodu roztažením hmoty mezi ním a deskou. Nesnažte se ho odlepit za studena! Mohli byste keramické sklo rozbít.




Na sklo nestoupejte, ani se o něj neopírejte, mohlo by se rozbít a zranit vás. Nepoužívejte skleněnou desku ke skladování předmětů.

Společnost TEKA INDUSTRIAL S.A. si vyhrazuje právo uvést ve svých návodech změny, které považuje za nezbytné nebo užitečné, aniž by byla ovlivněna povaha těchto návodů.

S ohledem na životní prostředí



Symbol  uvedený na výrobku nebo jeho balení označuje, že s ním nelze zacházet jako s normálním domovním odpadem. Tento výrobek je nutné odevzdat k recyklaci do sběrného dvora pro elektrické a elektronické přístroje. Tím, že ho zlikvidujete řádným způsobem, pomůžete předejít možnému ohrožení životního prostředí a veřejného zdraví, k čemuž by mohlo dojít, pokud byste s tímto výrobkem příslušným způsobem nezacházeli. Podrobnější informace o recyklaci tohoto výrobku získáte na úřadech svého města, jejich službě pro domovní odpad nebo v obchodě, kde jste výrobek zakoupili.

Obalové materiály jsou ekologické a zcela recyklovatelné. Části z umělé hmoty jsou označeny značkami >PE<, >LD<, >EPS< atd. Tyto obaly likvidujte jako odpad do příslušného kontejneru ve vaší obci.

Naplnění s Energetické účinnosti straně spotřebiče:

-Spotřebiče byl testován v souladu s normou EN 60350-2 a získané hodnoty, v Wh/Kg, je k dispozici v typovém štítku spotřebiče.

Následující rady vám pomohou při vaření šetřit energii:

- * Pokud je to možné, použijte u každého hrnce správné víko. Vařením bez víka se spotřebuje více energie.
- * Používejte hrnce s plochými dny a vhodnými průměry dna, aby odpovídaly velikosti varné zóny. Výrobci hrnců obvykle poskytují průměr vrchní části hrnce, který je vždy větší než průměr dna.
- * Když při vaření používáte vodu, používejte malé množství, aby se v zelenině zachovaly vitamíny a minerály a nastavte minimální stupeň výkonu, který vaření vyžaduje. Při vysokém stupni výkonu zbytečně plýtváte energií.
- * Používejte malé hrnce s malým množstvím potravin.

Pokud něco nefunguje,

Než zavoláte technickou službu, proveďte následující kontroly.

Deska nefunguje:

Zkontrolujte, zda je přívodní šňůra zapojena do příslušné zásuvky.

Indukční zóny se nezahřívají:

Nevhodná varná nádoba (nemá feromagnetické dno nebo je příliš malá). Zkontrolujte, zda dno nádoby přitahuje magnet, nebo použijte větší nádobu.

Na začátku varu je v indukčních deskách slyšet šum:

V tenčích nádobách, anebo takových, které se neskládají z jednoho dílu, je šum důsledkem přenosu energie přímo ze dna nádoby. Toto hučení není závadou, jestliže je nutné jej i přesto odstranit, lehce snižte stupeň zvolené- ho varného výkonu nebo použijte nádobu se silnějším dnem a/nebo z jednoho celku.

Dotykový ovladač se nezapíná nebo i přes zapnutí neodpovídá:

Nemáte zvolenou zónu. Dříve, než začnete se zónou pracovat, se ujistěte, že jste ji zvolili.

Na snímačích je vlhkost a/nebo máte vlhké prsty. Udržujte povrch dotykového ovladače a/nebo prsty suché a čisté.

Během vaření je slyšet zvuk

ventilátoru, který trvá i po vypnutí sporáku: Indukční zóny obsahují ventilátor pro chlazení elektroniky. Ten funguje pouze tehdy, je-li teplota elektroniky zvýšená. Pokud teplota klesá, automaticky se vypne, ať je vařič zapnutý nebo vypnutý.

Na ukazateli výkonnosti jedné zóny se objeví symbol :

Indukční systém nenašel na zóně žádnou nádobu, popřípadě je nádoba nevhodná.

Jedna zóna se vypne a na ukazatelích se zobrazí zpráva C81 nebo C82:

Příliš vysoká teplota u elektroniky nebo skla. Vyčkejte chvíli, aby se elektronika ochladila, nebo odstraňte nádobu, aby se ochladilo sklo.

Na ukazateli jedné ze zón se objeví zpráva C85:

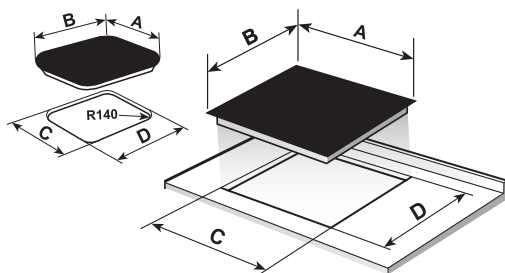
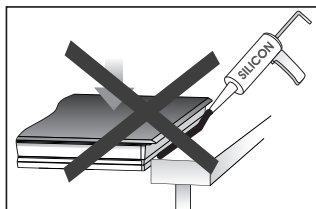
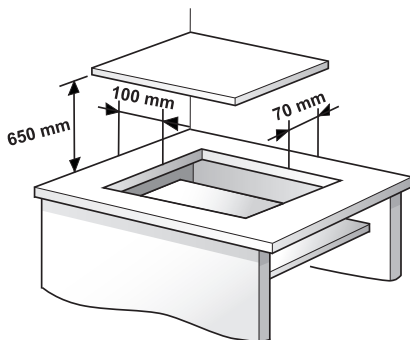
Používaná nádoba je nevhodná. Vypněte desku, znovu ji zapnete a zkuste použít jinou nádobu.

Spotřebič se vypne a na ukazateli výkonu (3) se objeví indikace C90:

Dotykový panel detekuje, že je snímač vypínače (1) zakryt a neumožňuje zapnutí varné desky. Odstraňte případné předměty nebo kapaliny z povrchu dotykového panelu, vyčistěte jej a vysušte, dokud indikace nezmizí.

Instalace

Minimální vzdálenosti

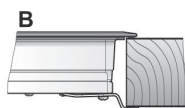
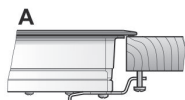
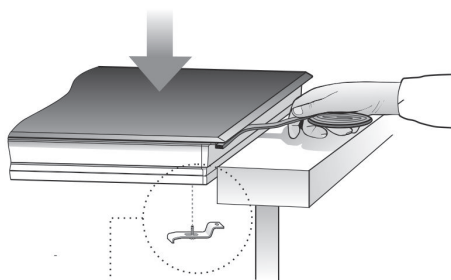
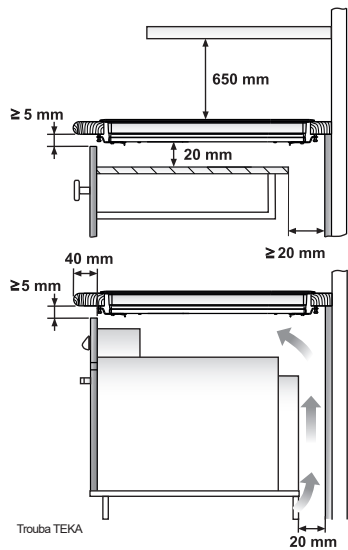


A	B	C	D
605	515	560	490
600	510	560	490
600	435	580	415
800	400	780	380
590	510	570	490
900	400	860	380
800	510	750	490
900	510	860	490

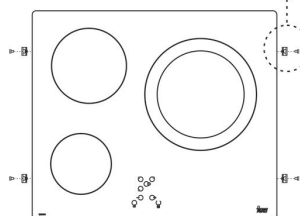
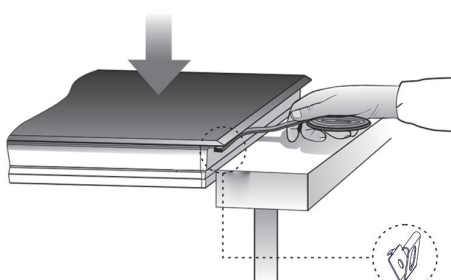
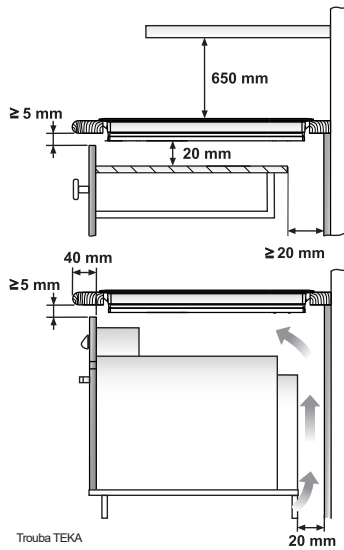
Instalace

Minimální vzdálenosti

STANDARD INSTALLATION SYSTEM



FAST-CLICK SYSTEM



Jednotky v mm

Vyplní oprávněná osoba při zapojení spotřebiče

Jméno technika (hůlkově):	Datum zapojení a přezkoušení:
Kontaktní údaje technika: Adresa: Telefon:	Razítko a podpis technika:

DOVOZCE:

TEKA-CZ, spol.s r.o.
V Holešovičkách 593
182 00 Praha 8

Tel: 284 691 940

Servisní linka pro poskytování informací o servisní síti
www.tekaservis.cz, servis@teka-cz.cz

ZÁRUČNÍ PODMÍNKY

- Výrobek byl před odesláním z výrobního závodu přezkoušen a výrobce ručí za to, že výrobek bude mít po celou dobu záruky vlastnosti stanovené příslušnými technickými normami za předpokladu, že jej bude spotřebitel užívat v souladu s návodem k obsluze.
- Záruční list je průkazem práva uživatele ve smyslu § 2161 dle zákona 89/2012 Sb. na bezplatné odstranění závad, které vznikly v průběhu záruční lhůty chybou výroby nebo vadou materiálu.
- Za podmínek dodržení způsobu používání výrobku v souladu s návodem k obsluze nebo jiným ustanovením výrobce se na uvedený výrobek poskytují uživateli **záruční doba 24 měsíců** od data prodeje vyznačeného prodejcem na záručním listě.
- Záruční opravu provede pověřená opravna servisní sítě na základě předložení správně a úplně vyplněného záručního listu spolu s dokladem o zakoupení. Adresu pověřené opravny sdělí prodejce.
- Doba záruky se prodlužuje o dobu od uplatnění práva na záruční opravu u autorizovaného servisu do dne ukončení opravy výrobku. Tyto skutečnosti je kupující povinen doložit čitelnou kopií opravního listu. Nebyde-li při opravě zjištěna závada spadající do záruky, uhradí náklady spojené s výkonem servisního technika uživatel výrobku.

Záruka se vztahuje pouze na smluvený účel užívání, jímž je určení výrobku výhradně pro užití v domácnosti a podle přiloženého návodu k obsluze. Vadou se tedy pro účely uplatnění záruky rozumí prokazatelná vada materiálu, případně chybné provedení dílu či sestavy (nikoliv však obvyklé vlastnosti výrobku určeného pro domácí použití, jež však případně neodpovídají subjektivním představám kupujícího).

Záruka se nevztahuje na vady způsobené vnějšími podmínkami, jako jsou například poruchy v elektrické síti nebo bytové instalaci, nesprávným tlakem plynu nebo nečistotou v přírodní síti plynu, nevhodnými provozními podmínkami (vlhké, prašné, chemicky či jinak nevhodné prostředí), na poškození způsobené dopravou a manipulací, neodvratnou událostí (živelnou pohromou), neoprávněným servisním zásahem, nebo je-li výrobek instalován či obsluhován v rozporu s obsahem návodu k obsluze. Záruka se dále nevztahuje na spotřební materiál, jako jsou žárovky, filtry, snímatelné části ze skla nebo plastických hmot, nevhodné skladování, nadměrné opotřebení, na poškození způsobené vložením nevhodného předmětu do spotřebiče apod.

Prodávající je povinen výrobek vybalit, prokázat povrchovou i vzhledovou kvalitu a kompletnost výrobku a zároveň informativně seznámit zákazníka s obsluhou a použitím. Poté je povinen vyplnit na přední straně záručního listu veškeré údaje v tučném rámečku a správnost údajů potvrdit razítkem prodejny a podpisem. Všechny údaje musí být vyplněny ihned při prodeji a nesmazatelným způsobem. Neúplně vyplněný nebo přepisovaný záruční list je neplatný.

Upozornění pro uživatele:

- uživatel výrobku je povinen na vlastní náklady zabezpečit vyhovující elektrickou, plynovou a vodovodní instalaci dle platných norem a předpisů. Nesprávné připojení k elektrické, plynové nebo vodovodní instalaci nespadá do záruční opravy.
- při reklamaci v záruční době výrobek vyčistěte a zabalte do originálního obalu s příslušnými vnitřními vložkami. Z hygienických důvodů se znečištěné výrobky do opravy nepřijímají.
- záruka se vztahuje pouze na výrobky uvedené na český trh společností Teka-CZ, s r.o. Důsledky ze ztráty záručního listu jdou na vrub kupujícího.
- ve Vašem zájmu je práce opravy kontrolována. Prosíme Vás proto, abyste při kontrolách vyšli našim pracovníkům vstříc poskytnutím nutných informací, zejména předložením tohoto záručního listu a kopií opravných listů aby nemohly vzniknout pochybnosti o oprávněnosti záruční opravy.

DOVOZCE:

TEKA-CZ, spol.s r.o.

V Holešovičkách 593, 182 00 Praha 8

Tel.: 284 691 940

Servisní linka pro poskytování informací o servisní síti

www.tekaservis.cz, servis@teka-cz.cz



www.teka.com