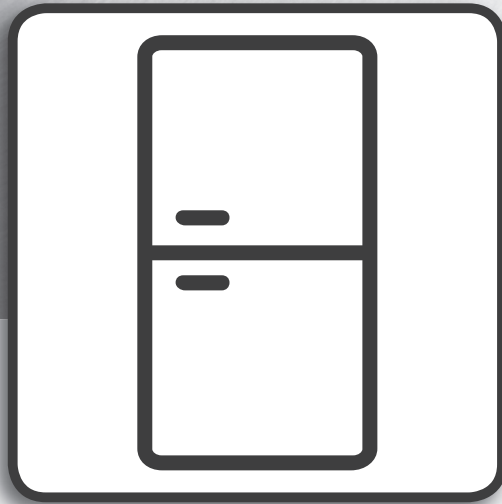


Whirlpool



Návod na používanie



www.whirlpool.eu/register



NÁVOD NA POUŽÍVANIE



ĎAKUJEME, ŽE STE SI KÚPILI VÝROBOK WHIRLPOOL.

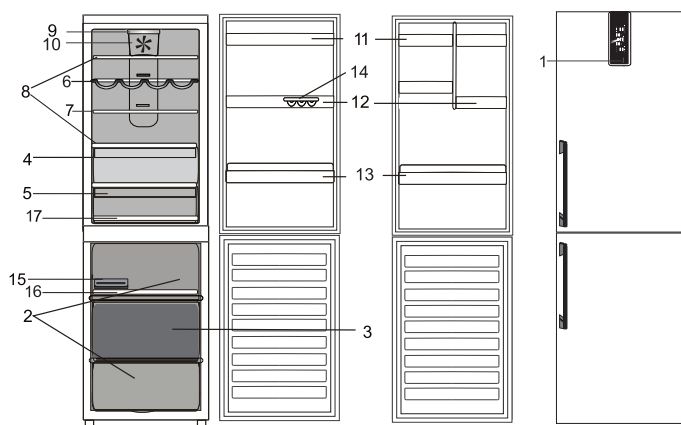
Aby sme vám mohli poskytovať komplexnejšiu pomoc,
zaregistrujte, prosím, svoj spotrebič na

www.whirlpool.eu/register

OBSAH

Použite &. Návod na údržbu	2
Opis výrobku	2
Príslušenstvo *	2
Ovládací panel	3
Police	4
Dvere	5
Priečinok chladničky No-frost	5
Zásuvka na čerstvé potraviny 0°	5
Priehradka mrazničky No-frost	5
Ako používať spotrebič	6
Prvé použitie	6
Chladiaci priestor a uskladnenie potravín	6
Ako skladovať čerstvé potraviny a nápoje	6
Uskladnenie potravín v mraziacom priestore	7
Vyberanie nádoby zo zásuvky mrazničky	7
Tipy na zmrazovanie a skladovanie čerstvých potravín	7
Mrazené jedlo: tipy na nakupovanie	7
Čas skladovania potravín pre doma zmrazené potraviny	8
Prevádzkové zvuky	8
Tabuľka alarmov	9
Odporúčanie v prípade nepoužívania spotrebiča	9
Čistenie a údržba	10
Riešenie problémov	11
Dávka bola nadmerná	12
Návod na inštaláciu	13

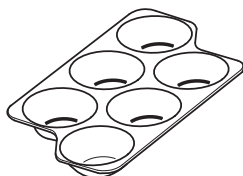
Opis výrobku



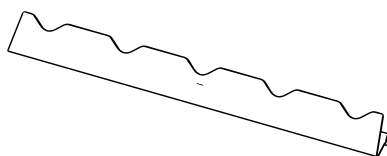
1. Ovládací panel
2. Úložné priehradky
3. Mraznička a skladovací priestor
4. Chladiaca priehradka *
(najlepšia na mäso a ryby)
5. Nádobna na ovocie a zeleninu
6. Polica na víno *
7. Skladacia polica *
8. Police
9. Svetlo LED
10. Ventilátor *
11. Vyberateľná úložná polička s krytom *
12. Vyberateľné viacúčelové police *
13. Polička na fľaše
14. Stojan na vajíčka *
15. Nádobna na ľad*
16. Rýchlomraziaca vložka*
17. Vložka do zásuvky na čerstvé potraviny *

Príslušenstvo *

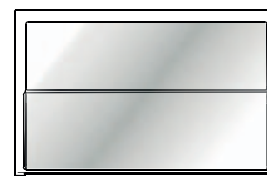
STOJAN NA VAJÍČKA



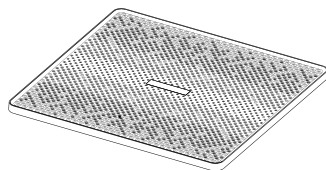
POLICA NA FĽAŠE



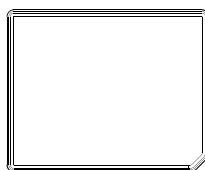
SKLADACIA POLICA



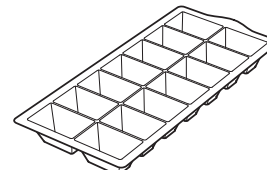
VLOŽKA DO ZÁSUVKY NA ČERSTVÉ POTRAVINY



RÝCHLOMRAZIACA VLOŽKA

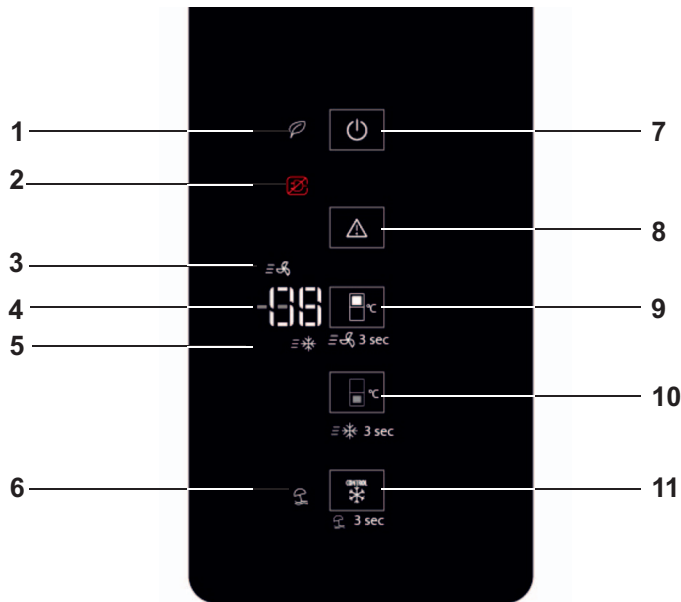


NÁDOBKNA NA ĽAD



*K dispozícii len na niektorých modeloch

Ovládací panel



1. Ukazovateľ inteligentného displeja
2. Kontrolka alarmu výpadku prúdu
3. Kontrolka Rýchle chladenie
4. Zobrazenie teploty chladničky a mrazničky
5. Kontrolka Rýchle mrazenie
6. Kontrolka DOVOLENKOVÝ REŽIM
7. Tlačidlo ZAP/STAND-BY
8. Tlačidlo Zastaviť alarm
9. Tlačidlo Teplota chladničky/Tlačidlo Rýchle chladenie
10. Tlačidlo Teplota v mrazničke/Tlačidlo Rýchle mrazenie
11. Tlačidlo regulácie mrazenia/tlačidlo dovolenkového režimu

Zapnuté/Pohotovostný režim

Ak chcete uviesť výrobok do pohotovostného režimu, **stlačte tlačidlo ZAP/pohotovostný režim a podržte 3 sekundy**. Vypnú sa všetky kontrolky okrem kontrolky Zap/pohotovostný režim. Ak chcete spotrebič opäť aktivovať, stlačte znova tlačidlo ZAP/pohotovostný režim.

Teplota chladničky

Ak chcete nastaviť teplotu v chladničke, stlačte tlačidlo Teplota v chladiacom priestore. Teplotu v chladiacom priestore môžete nastaviť v rozsahu od +2 °C do +8 °C, ako zobrazuje displej teploty v chladničke a mrazničke.

Teplota v mraziacom priestore

Ak chcete nastaviť teplotu v mraziacom priestore, stlačte tlačidlo Freezer °C. Teplotu v mraziacom priestore možno nastaviť v rozsahu od -16 °C do -24 °C, ako zobrazuje tlačidlo TEPLOTA CHLADNIČKY/Rýchle chladenie.

Rýchle chladenie

Pomocou funkcie Rýchle chladenie môžete zvýšiť kapacitu chladenia v chladiacom priestore. Použitie tejto funkcie sa odporúča pri vložení veľmi veľkého množstva potravín do chladiaceho priestoru. Funkciu Rýchle chladenie zapnete stlačením tlačidla TEPLOTA CHLADNIČKY/Rýchle chladenie. Kontrolka Rýchle chladenie sa pri zapnutí rozsvieti. Funkcia sa vypne automaticky po 6 hodinách alebo ju môžete zrušiť manuálne opätovným stlačením tlačidla TEPLOTA CHLADNIČKY/Rýchle chladenie.

Rýchle mrazenie

Použitie tejto funkcie sa odporúča pri vložení veľmi veľkého množstva potravín do mraziaceho priestoru. 24 hodín pred mrazením čerstvých potravín stlačte tlačidlo TEPLOTA MRAZNIČKY/Rýchle mrazenie. Kontrolka Rýchle mrazenie sa pri zapnutí rozsvieti. Po 24 hodinách vložte potraviny, ktoré chcete zmraziť, do strednej časti mraziaceho priestoru. Funkcia sa vypne automaticky po 48 hodinách alebo ju môžete zrušiť manuálne stlačením tlačidla TEPLOTA MRAZNIČKY/Rýchle mrazenie.

Regulácia mrazenia

Ovládanie mrazenia predstavuje najnovšiu technológiu, ktorá znižuje výkyvy teploty v celom mraziacom priestore na minimum vďaka inováčnemu vzduchovému systému, úplne nezávislému od chladničky. Znižuje tvorbu námrazy až o 60 % a potraviny si uchovávajú svoju pôvodnú kvalitu a farbu. Ak chcete funkciu Ovládanie mrazenia aktivovať/deaktivovať, jednoducho stlačte tlačidlo OVLÁDANIE MRAZENIA. Funkcia pracuje správne v definovanom rozpätí teplôt: medzi -22 °C a -24 °C. Ak zapnete túto funkciu a teplota v mrazničke je nastavená na vyššiu hodnotu ako -22 °C, teplota sa automaticky prestaví na -22 °C, aby spĺňala kritériá stanoveného rozpätia. Ak je funkcia zapnutá a teplotu v mrazničke prestavíte na hodnotu mimo stanoveného rozpätia, funkcia sa automaticky vypne. Ak je zapnutá funkcia Rýchle mrazenie, funkcia Ovládanie mrazenia sa nebude dať zapnúť, kým nevypnete funkciu Rýchle mrazenie.

Dovolenkový režim

Túto funkcia môžete aktivovať s cieľom znížiť spotrebu energie spotrebiča počas dlhšieho časového obdobia. Na aktivovanie režimu Dovolenka na 3 sekundy stlačte tlačidlo Freeze control (Regulácia mrazenia). Po zapnutí funkcie sa rozsvieti príslušný symbol a na displeji chladničky sa zobrazí znak 12 °C. Rovnakým spôsobom funkciu vypnite. Ak zmeníte nastavenie teploty chladničky, funkcia sa automaticky vypne. Keď je táto funkcia zapnutá, mraziaca priehradka pracuje normálne.

Inteligentný displej *

Táto doplnková funkcia umožňuje úsporu energie. Na aktivovanie inteligentného displeja stlačte súčasne tlačidlo teploty CHLADNIČKY a tlačidlo teploty MRAZNIČKY. Keď je aktivovaný, svieti iba ikona inteligentného displeja, ostatné tlačidlá a displeje sú vypnuté, aby sa minimalizovala spotreba. Rovnakým spôsobom funkciu vypnite. Nezabúdajte, že táto funkcia neodpojí spotrebič od elektrickej siete, iba zníži energiu spotrebovanú externým displejom. Zakaždým, keď chcete použiť ovládací panel a vidieť všetky funkcie, stačí sa dotknúť ktoréhokoľvek tlačidla, aby sa panel aktivoval.

Ventilátor *

Ventilátor zlepšuje rozloženie teploty vnútri chladiaceho priestoru, čím napomáha uchovaniu kvality skladovaných potravín. Ventilátor sa zapne/zastaví v závislosti od teploty a/alebo úrovne vlhkosti vo vnútri chladničky. Ak je na spotrebiči k dispozícii ventilátor, môže byť vybavený antibakteriálnym filtrom. Ak je na spotrebiči k dispozícii ventilátor, môže byť vybavený antibakteriálnym filtrom. Ak si chcete kúpiť filter, navštívte webovú stránku alebo kontaktujte zákaznícky servis.

Svetlo LED

Ak systém LED osvetlenia nefunguje, obráťte sa na servis, aby ho vymenili.

Dôležité: Vnútročné osvetlenie chladiaceho priestoru sa zapne po otvorení dvierok chladničky. Ak dvierka necháte otvorené dlhšie ako 8 minút, osvetlenie sa automaticky vypne.

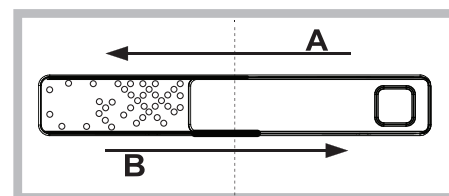
6th Sense

Táto funkcia automaticky zabezpečuje optimálne podmienky na uchovávanie skladovaných potravín. Funkcia „6th Sense“ sa aktivuje automaticky, keď:

- sa vloží do chladničky veľké množstvo jedla
- sa nechajú dvere chladničky dlhý čas otvorené
- nastalo dlhšie prerušenie dodávky elektrickej energie, v dôsledku čoho sa teplota vnútri spotrebiča zvýši na hodnotu, pri ktorej nemožno bezpečne skladovať potraviny.

Regulácia vlhkosti*

Ak chcete skladovať potraviny, ako napríklad ovocie, v menej vlhkom prostredí, otvorte regulátor vlhkosti (poloha B). Alebo ho zatvorte (poloha A), ak chcete potraviny skladovať vo vlhkejšom prostredí, ako napríklad zeleninu.



Skladacia polica *

Vďaka systému koľajničiek môžete túto poličku zasunúť pod prednú časť, a vytvoriť tak priestor navyše na uloženie vysokých fliaš alebo džbánov.

Ľahko prístupná polička mrazničky *

Polička v mrazničke je užitočná na ľahký prístup k často používaným potravinám, na mrazenie alebo jednoduché uloženie zvyškov alebo malých kúskov.

Police

Všetky poličky, klapky a vyťahovacie koše sa dajú vybrať.

*K dispozícii len na niektorých modeloch

Dvere

Smer otvárania dverí

Poznámka: Smer otvárania dverí sa dá zmeniť. Ak túto operáciu vykoná popredajný servis, nie je krytá zárukou. Odporúča sa, aby zmenu smeru otvárania dvierok vykonávali dve osoby. Riadte sa pokynmi.

Priečinok chladničky No-frost

Odmrazovanie priestoru chladničky je úplne automatické. Kvapky vody na zadnej stene chladiaceho priestoru znamenajú, že prebieha fáza automatického odmrázovania.

Rozmrazená voda automaticky steká do odtokovej diery a zhromažďuje sa v nádobke, z ktorej sa vyparuje.

Zásuvka na čerstvé potraviny 0°

Zásuvka Fresh Box 0° zaručuje rozsah teploty od -2 °C do +3 °C v závislosti od zvoleného nastavenia teploty chladničky a je ideálna na:

- uskladnenie mäsa, rýb a chýlostivých potravín;
- rýchle chladenie teplých jedál;
- rozmrazovanie pri nízkej teplote (bráni šíreniu mikroorganizmov)

Teplotu 0 °C môžete dosiahnuť za štandardných podmienok, keď je teplota chladiaceho priestoru nastavená na minimálnu teplotu. Nezabudnite, že ak zmeníte teplotu chladničky, zmeníte tým aj teplotu zásuvky Fresh Zone 0°. Pamätajte, že zásuvka Fresh Box 0° je mechanická funkcia, ktorá je aktívna celý čas a nedá sa vypnúť.

Priehradka mrazničky No-frost

Mrazničky s funkciou No Frost (bez tvorby námrazy) zabezpečujú cirkuláciu chladného vzduchu v uskladňovacích priestoroch a bránia v tvorbe ľadu, čím sa úplne eliminuje potreba odmrázovania.

Mrazené potraviny sa neprilepujú k stenám, štítky zostávajú čitateľné a uskladňovací priestor zostáva v poriadku.

Ako používať spotrebič

Prvé použitie

Po inštalácii počkajte aspoň dve hodiny, až potom pripojte spotrebič do elektrickej siete. Spotrebič pripojte k zdroju elektrickej energie, automaticky začne pracovať. Ideálne skladovacie teploty pre potraviny sú prednastavené pri výrobe.

Po zapnutí spotrebiča musíte počkať 4 až 6 hodín, než sa dosiahne správna skladovacia teplota pre normálne naplnený spotrebič.

Chladiaci priestor a uskladnenie potravín

Priestor chladničky umožňuje skladovať čerstvé potraviny a nápoje. Chladnička sa rozmrazuje úplne automaticky. Ojedinelé prípady kvapiek vody na zadnej stene vnútornej časti chladničky sú znakom toho, že prebieha fáza automatického odmrazovania. Rozmrozená voda automaticky odtieká do odtokového otvoru a hromadí sa v nádržke, odkiaľ sa odparuje.

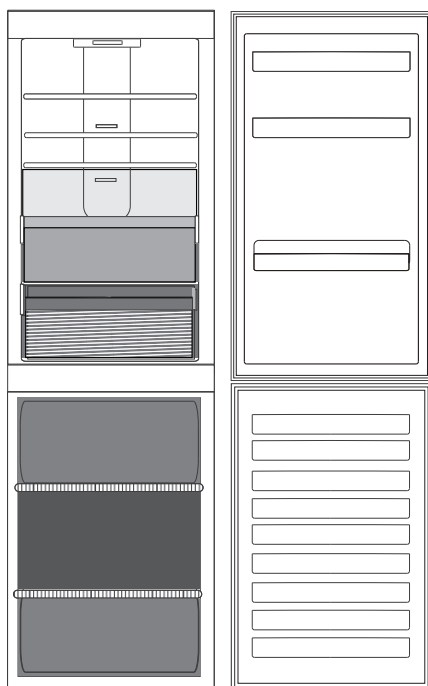
Poznámka: teplota okolia, frekvencia otvárania dvierok a umiestnenie spotrebiča môžu ovplyvniť vnútornú teplotu v oboch priestoroch. Teplotu nastavte v závislosti od týchto faktorov. Vo veľmi vlhkom prostredí môže dôjsť k oroseniu v chladiacom priestore, najmä na sklenených policiach. V tomto prípade sa odporúča uzavrieť nádoby s tekutinami (napr. hrniec s vývarom), zabaliť jedlo s vysokým obsahom vody (napr. zelenina) a zapnúť ventilátor, ak je súčasťou spotrebiča. Všetky zásuvky, poličky na dverách a poličky sa dajú vybrať.

Vetranie vzduchu

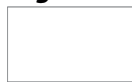
Prirodzená cirkulácia vzduchu v chladničke má za následok zóny s rôznymi teplotami. Najchladnejšie je hneď nad zásuvkou na ovocie a zeleninu a pri zadnej stene. Najteplejšie je v prednej hornej časti chladničky. Pri nedostatočnej ventilácii dochádza k zvýšeniu potreby energie a zníženiu chladiaceho výkonu.

Ako skladovať čerstvé potraviny a nápoje

Potraviny, ktoré vypúšťajú veľké množstvo etylénu (jablká, marhule, hrušky, broskyne, avokádo, slivky, čučoriedky, melóny, fazuľa), a tie, ktoré sú citlivé na tento plyn, ako je ovocie, zelenina a šalát, by mali byť vždy oddelené alebo zabalené, aby neskracovali trvanlivosť uskladnených potravín; napríklad neskladujte paradajky spolu s kivi alebo kapustou. Potraviny neskladujte príliš blízko pri sebe, aby sa zabezpečila dostatočná cirkulácia vzduchu. Na balenie potravín používajte nádoby z recyklovateľných plastov, kovu, hliníka a skla a prilnavú fóliu. Ak v chladničke skladujete malé množstvo potravín, odporúčame použiť poličky nad zásuvkou pre ovocie a zeleninu, pretože je to najchladnejšia oblasť chladničky. Tekutiny a potraviny vydávajúce silný pach alebo náchylné na absorpciu pachov vždy skladujte v uzatvorených nádobách alebo ich prikryte. Aby ste sa vyhlí prevrhnutiu fliaš, môžete použiť držiak na fľaše (dostupný pre niektoré modely).

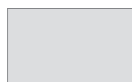


Legenda



MIERNA ZÓNA

Odporúča sa na uskladnenie tropického ovocia, plechoviek, nápojov, vajíčok, omáčok, nakladanej zeleniny, masla, džemov



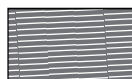
CHLADNÁ OBLASŤ

Odporúča sa na skladovanie syra, mlieka, mliečnych výrobkov, lahôdkárskych výrobkov, jogurtov



NAJCHLADNEJŠIA ZÓNA

Odporúča sa na skladovanie mäsa, rýb a chústivých potravín



Zásuvka na ovocie a zeleninu

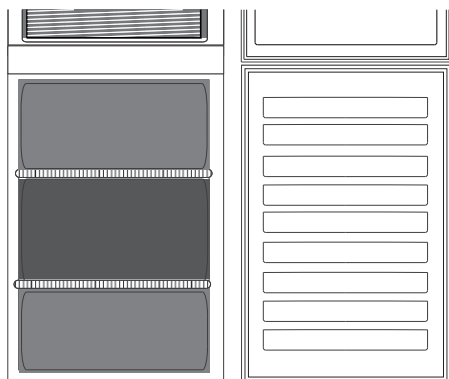
Uskladnenie potravín v mraziacom priestore

Priehradka mrazničky umožňuje skladovať mrazené potraviny (po období, ktoré je napísané na balení) a mrazenie čerstvých potravín. Množstvo čerstvých potravín, ktoré možno za 24 hodín zmraziť, je napísané na štítku. Čerstvé potraviny vnútri mraziaceho priestoru usporiadajte tak, aby ste okolo potravín nechali dostatok voľného miesta pre prúdenie vzduchu. Odporúča sa, aby ste čiastočne zmrazené potraviny znova nezamrazovali. Je dôležité potraviny zabaliť spôsobom, ktorý zabráni vniknutiu vody, vlhkosti alebo skvapalňovaniu.

Po odobratí zásuviek získate v mraziacom priestore viac miesta. Presvedčte sa, či sú dvere riadne zatvorené.

Kocky ľadu

Naplňte vodou 2/3 zásobníka ľadu a vložte ho späť do mrazničky. Za žiadnych okolností nepoužívajte na odstraňovanie ľadu ostré alebo špicaté predmety.



Legenda



ZÁSUVKA MRAZIACEJ ZÓNY

(Maximálne chladná zóna)

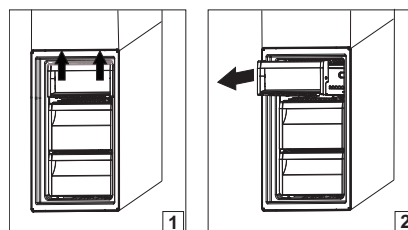
Odporúča sa na mrazenie čerstvých potravín/uvareného jedla.



ZÁSUVKY MRAZIČKY

Vyberanie nádoby zo zásuvky mrazničky

- Otvorte dvierka mrazničky.
- Potiahnite vrchnú nádobu nahor za pravý a ľavý roh (1).
- Vyberte zásuvku (2).
- Nainštalujte vrchnú nádobu v opačnom poradí.



Tipy na zmrazovanie a skladovanie čerstvých potravín

- Odporúčame každú zmrazenú potravinu označiť názvom a dátumom. Cedulky vám pomôžu pri rozpoznávaní potravín a zistení, dokedy ich treba skonzumovať, kým sa nepokazia. Rozmrazené jedlo znova nezmrázajte.
- Pred zmrazovaním zabaľte a utesnite čerstvé potraviny do: alobalu, príľnavej fólie, vodotesných a vzduchotesných plastových vreciek, polyetylénových nádobiek s vekami alebo nádobiek určených do mrazničky, ktoré sú vhodné na mrazenie čerstvých potravín.
- Potraviny musia byť čerstvé, zrelé a najlepšej kvality.
- Najlepšie je čerstvú zeleninu a ovocie mraziť bezprostredne po zbere, aby sa zachovala pôvodná nutričná hodnota, konzistencia, farba a chuť. Niektoré druhy mäsa, najmä divina, by sa mali pred zmrazením zavesiť.
- Pred vložením do mrazničky nechajte jedlo vychladnúť.
- Úplne alebo čiastočne rozmrazené potraviny okamžite skonzumujte. Potraviny po rozmrazení nezmrazujte, pokiaľ sa potravina po rozmrazení nevarila. Po uvarení je možné rozmrazenú potravinu opakovane zmraziť.
- Nezmrazujte fľaše s tekutinami.

Mrazené jedlo: tipy na nakupovanie

Pri kúpe zmrazených potravín:

- Obal a samotný balíček sú nepoškodené, pretože v poškodenom obale sa potraviny mohli znehodnotiť. Ak je balenie vyduté alebo sú jeho časti vlhké, potravina nemusela byť uskladnená v optimálnych podmienkach a mohol už začať proces jej rozmrazovania.
- Zmrazené potraviny nakupujte až ako posledné a prenášajte ich v tepelne izolovaných taškách.
- Po príchode domov mrazené potraviny dajte ihneď do mrazničky.
- Ak sa potravina čo i len čiastočne rozmrazila, už ju viac nezmrázajte. Spotrebujte do 24 hodín.
- Predchádzajte teplotným výkyvom alebo ich obmedzte na minimum. Dodržiavajte dátum spotreby na obale.
- Vždy dodržiavajte informácie o správnom uskladnení na obale.

Čas skladovania potravín pre doma zmrazené potraviny

Výrobok	Doba skladovania
Maslo alebo margarín	6 mesiacov
Syr	3 mesiace
Ryby Mäkkýše	2 – 3 mesiace 1 mesiac
Ovocie (okrem citrusov)	8 – 12 mesiacov
Zmrzlina alebo šerbet	2 – 3 mesiace
Mäso Šunka – saláma Na pečenie (hovädzie, jahňacie, bravčové) Rezne alebo kotlety (hovädzie, bravčové, jahňacie)	2 mesiace 8 – 12 mesiacov 4 mesiace
Mlieko, čerstvé tekutiny	1 – 3 mesiace
Hydina (kurča, morka)	5 -7 mesiacov
Zelenina	8 – 12 mesiacov

Prevádzkové zvuky

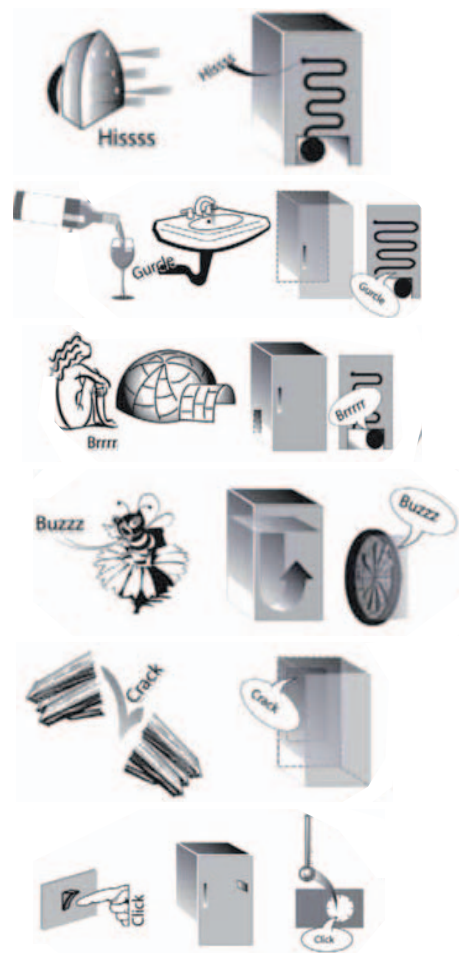
Zvuky vychádzajúce z vášho spotrebiča sú normálne, pretože má niekoľko ventilátorov a motorov na reguláciu výkonu, ktoré sa automaticky zapínajú a vypínajú.

Niektoré prevádzkové zvuky je možné zredukovať:

- Vyrovnaním spotrebiča a jeho inštaláciou na vodorovný podklad.
- Oddelením a predchádzaním kontaktu medzi spotrebičom a kusmi nábytku.
- Skontrolovaním, či sú vnútorné komponenty správne umiestnené.
- Skontrolovaním, či sa fľaše a nádoby navzájom nedotýkajú.

Niektoré z funkčných zvukov, ktoré môžete počuť

1. Zvuk syčania pri prvom zapnutí spotrebiča alebo po dlhom vyradení z prevádzky.
2. Zvuk bublania, keď chladivo vstupuje do rozvodov.
3. Zvuk BRRR vydáva bežiaci kompresor.
4. Bzukot, keď sa do prevádzky uvedie vodný ventil alebo ventilátor.
5. Praskavý zvuk pri spúšťaní kompresora.
6. Klikanie sa ozýva z termostatu, ktorý nastavuje ako často sa má spustiť kompresor.



Tabuľka alarmov

Druh alarmu	Signalizácia	Príčina	Riešenie
Alarm pri otvorených dverách	Kontrolka alarmu otvorených dverok zostane svietiť, aktivuje sa zvukový alarm a kontrolka alarmu bliká.	Dvere chladničky alebo mrazničky zostali otvorené dlhšie ako 2 minúty.	Zatvorte dvere alebo stlačte tlačidlo Zastaviť alarm, čím stlmíte zvukový alarm.
Teplotný alarm	Na teplotnom displeji bliká (°C) a kontrolka alarmu zostane rozsvietená.	Vnútna teplota mrazničky nie je primeraná	Stlačte tlačidlo STOP ALARM, zvukový alarm sa vypne, displej s teplotou (°C) bliká a kontrolka alarmu svieti, kým teplota neklesne pod -10 °C.
Alarm prerušenia dodávky elektrickej energie	Kontrolka dlhého výpadku napájania zostáva svietiť a kontrolka alarmu bliká.	Dlhší výpadok napájania, ktorého dôsledkom môže byť nárast teploty vnútri na 0 °C.	Stlačte tlačidlo STOP ALARM, zvukový alarm sa vypne.
Porucha	Na obrazovke bliká písmeno „F“ (°C).	Porucha spotrebiča.	Obráťte sa na servis.

Odporúčanie v prípade nepoužívania spotrebiča

V prípade nepoužívania spotrebiča

Spotrebič odpojte od zdroja elektrického napájania, vyprázdňte ho, a ak je to potrebné, rozmrazte a vyčistite ho.

Dvierka nechajte mierne pootvorené, aby do vnútra mohol prúdiť vzduch. Týmto zabránite vzniku zatuchnutého a nepríjemného zápachu.

V prípade prerušenia dodávky elektrickej energie

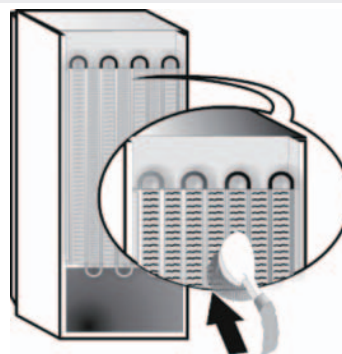
Dvierka nechajte zatvorené, aby ostali potraviny studené najdlhšie, ako je to možné. Čiastočne rozmrazené jedlo opäť nezamrazujte. V prípade dlhšieho výpadku prúdu môžete tiež aktivovať alarm dlhého výpadku napájania elektrinou (pri produktoch s elektronikou).

Čistenie a údržba

Pred každým čistením alebo údržbou vytiahnite sieťový kábel zo zásuvky alebo odpojte prívod elektriny. Nikdy nepoužívajte abrazívne čistiace prostriedky. Nikdy nečistite časti chladničky horľavými kvapalinami. Nepoužívajte parné čistiace zariadenia.

Tlačidlá a displej ovládacieho panela sa nesmú čistiť alkoholom ani látkami s obsahom alkoholu, ale len suchou handričkou.

- ▶ Spotrebič pravidelne čistite handričkou a vlažnou vodou s pridaním neutrálneho čistiaceho prostriedku špeciálne určeného na interiér chladničky.
- ▶ Vonkajšie povrchy spotrebiča a tesnenie čistite vlhkou handričkou a dosucha utrite mäkkou handričkou.
- ▶ Kondenzátor umiestnený na zadnej strane chladničky treba pravidelne čistiť vysávačom.



Dôležité upozornenie:

- ▶ Tlačidlá a displej ovládacieho panela sa nesmú čistiť alkoholom ani látkami s obsahom alkoholu, ale len suchou handričkou.
- ▶ Rozvody chladiaceho systému sa nachádzajú v blízkosti odmrazovacej nádoby a môžu byť horúce. Pravidelne ich čistite vysávačom.

Riešenie problémov

Čo robiť, ak...	Možné príčiny	Riešenia
Spotrebič nefunguje.	Mohol nastať problém s napájaním spotrebiča.	<ul style="list-style-type: none"> • Skontrolujte, či je napájací kábel zapojený do zásuvky pod prúdom so správnou hodnotou napätia. • Skontrolujte ochranné zariadenia a poistky vo vašej domácnosti
V odmrazovacej nádobe je voda.	Pri horúcom a vlhkom počasí je to normálne. Nádobka môže byť aj do polovice plná.	<ul style="list-style-type: none"> • Presvedčte sa, či spotrebič stojí rovno, aby voda nepretekala.
Okraje skrine spotrebiča, ktoré sa dotýkajú tesnenia dverí, sú na dotyk teplé.	Nejde o poruchu. Pri horúcom počasí a počas prevádzky kompresora je to normálne.	
Svetlo nefunguje.	Možno treba svetlo vymeniť. Spotrebič môže byť zapnutý/v pohotovostnom režime.	<ul style="list-style-type: none"> • Skontrolujte, či ochranné zariadenia a poistky vo vašej domácnosti fungujú správne. • Skontrolujte, či je napájací kábel zapojený do zásuvky pod prúdom so správnou hodnotou napätia • V prípade, že sú žiarovky LED nefunkčné, používateľ musí kontaktovať servis a požiadať ich o výmenu za rovnaký typ, ktorý majú k dispozícii len strediská popredajného servisu a autorizovaní predajcovia.
Zdá sa, že motor beží prídlho.	Čas prevádzky motora závisí od nasledujúcich faktorov: frekvencia otvárania dverí, množstvo uskladneného jedla, teplota v miestnosti, nastavenia ovládacích prvkov teploty.	<ul style="list-style-type: none"> • Presvedčte sa, či sú ovládacie prvky spotrebiča nastavené správne. • Skontrolujte, či do spotrebiča nebolo vložené veľké množstvo potravín. • Skontrolujte, či sa dvere neotvárajú príliš často. • Skontrolujte, či sa dvere dajú riadne zatvoriť.
Teplota spotrebiča je príliš vysoká.	Príčiny môžu byť rôzne (pozri časť „Riešenia“).	<ul style="list-style-type: none"> • Presvedčte sa, či sa na kondenzátore (zadná časť spotrebiča) nenachádza prach a nečistoty. • Presvedčte sa, či sa dvere dajú riadne zatvoriť. • Presvedčte sa, či tesnenie dverí patrične tesní. • Počas horúcich dní a vo vykúrených miestnostiach motor prirodzene pracuje dlhšie. • Ak bol spotrebič istý čas ponechaný otvorený alebo po vložení veľkého množstva potravín bude motor pracovať dlhšie, aby dokázal vychladiť interiér spotrebiča.
Dvere sa neotvárajú alebo nezatvárajú správne.	Príčiny môžu byť rôzne (pozri časť „Riešenia“).	<ul style="list-style-type: none"> • Skontrolujte, či potraviny neblokujú pohyb dverí. • Skontrolujte, či vnútorné časti alebo zariadenie na automatickú výrobu ľadu nie sú vložené v nesprávnej polohe. • Skontrolujte, či tesnenia na dverách nie sú znečistené alebo lepkavé. • Zaistite, že spotrebič je vo vodorovnej polohe.

Dávka bola nadmerná

PRV NEŽ ZAVOLÁTE POPREDAJNÝ SERVIS

1. Zistite, či nedokážete problém vyriešiť sami s pomocou návrhov riešení uvedených v časti **ODSTRAŇOVANIE PROBLÉMOV**.
2. Spotrebič vypnite a znova zapnite, aby ste zistili, či chyba pretrváva..

AK PO KONTROLÁCH UVEDENÝCH VYŠŠIE PORUCHA NAĎALEJ PRETRVÁVA, SPOJTE SA S NAJBLIŽŠÍM AUTORIZOVANÝM SERVISNÝM STREDISKOM

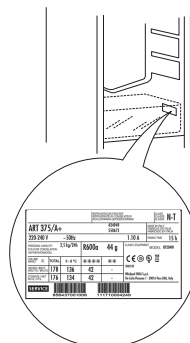
Ak potrebujete pomoc, zavolajte na číslo uvedené v záručnej knižke alebo postupujte podľa pokynov na webovej stránke

www.whirlpool.eu

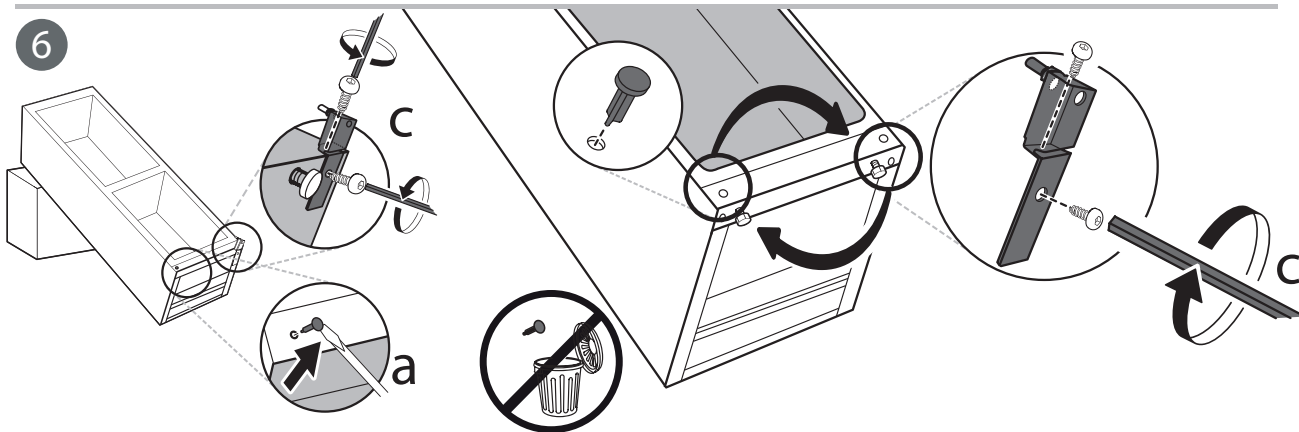
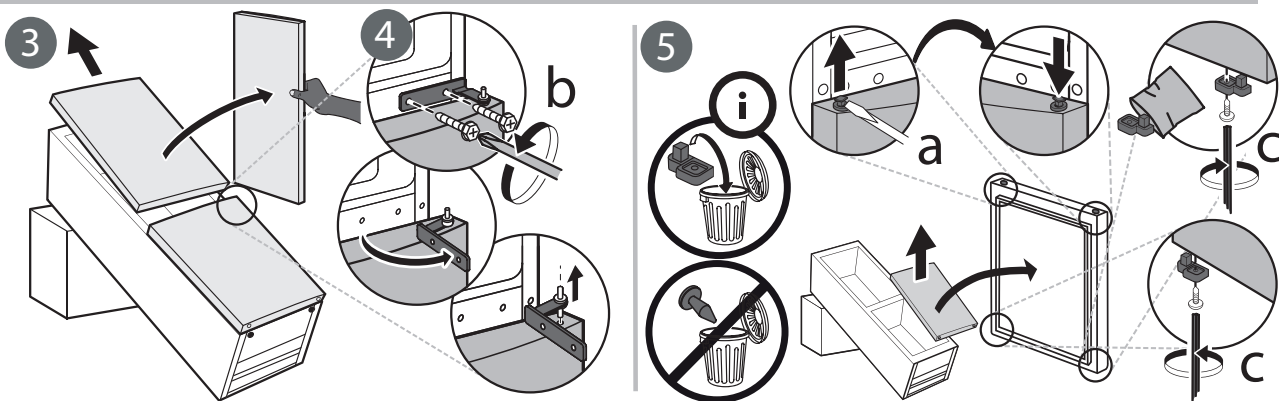
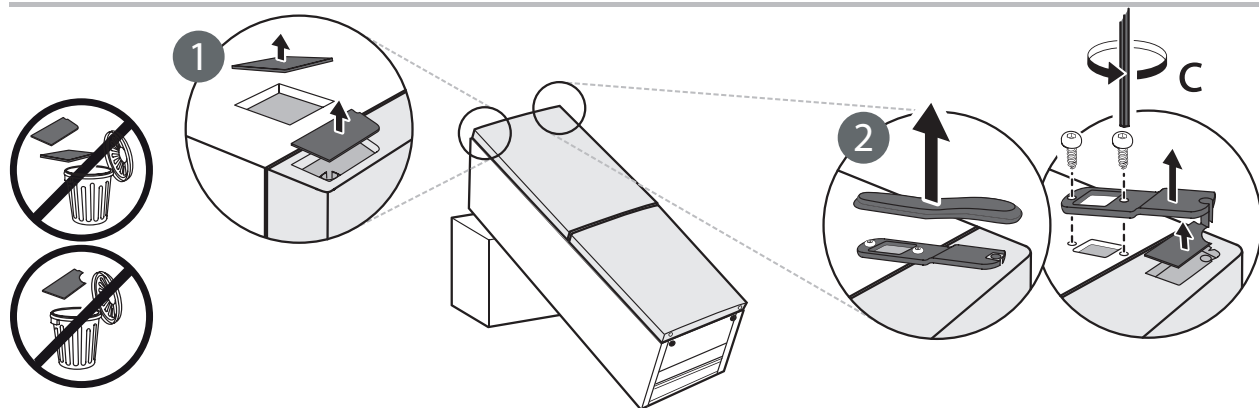
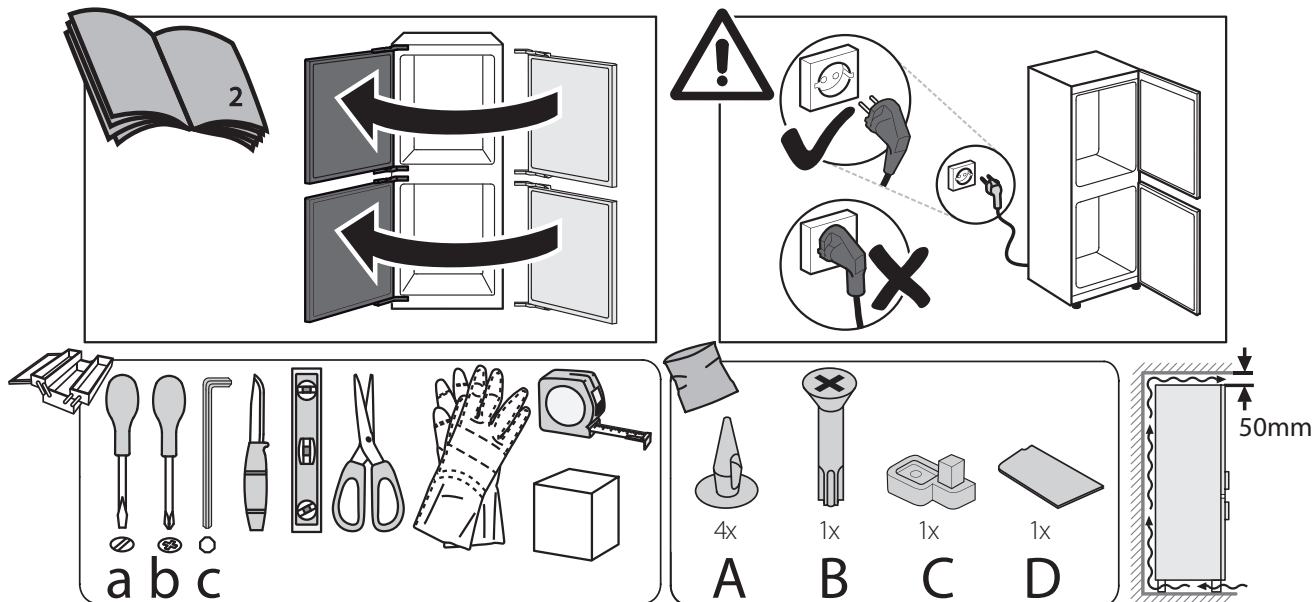
Pri kontaktovaní nášho zákaznickeho popredajného servisu vždy uveďte:

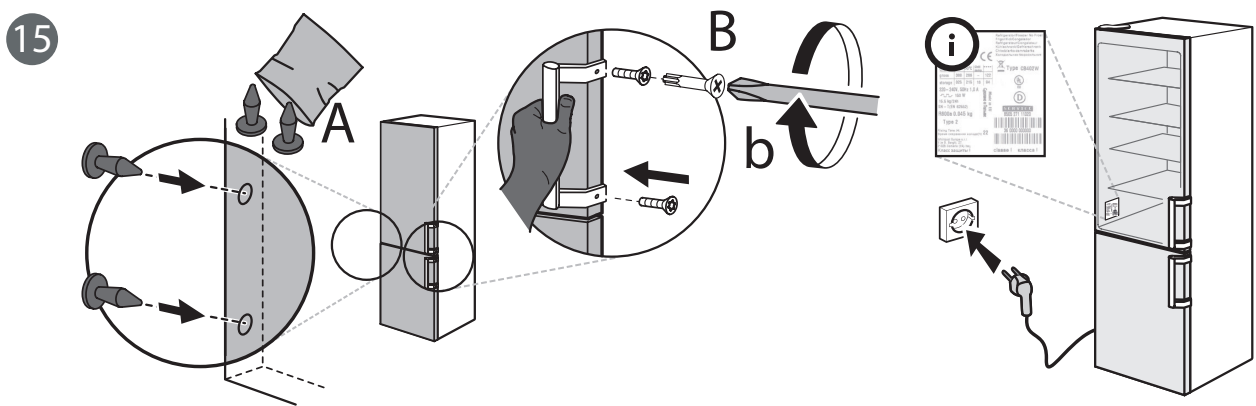
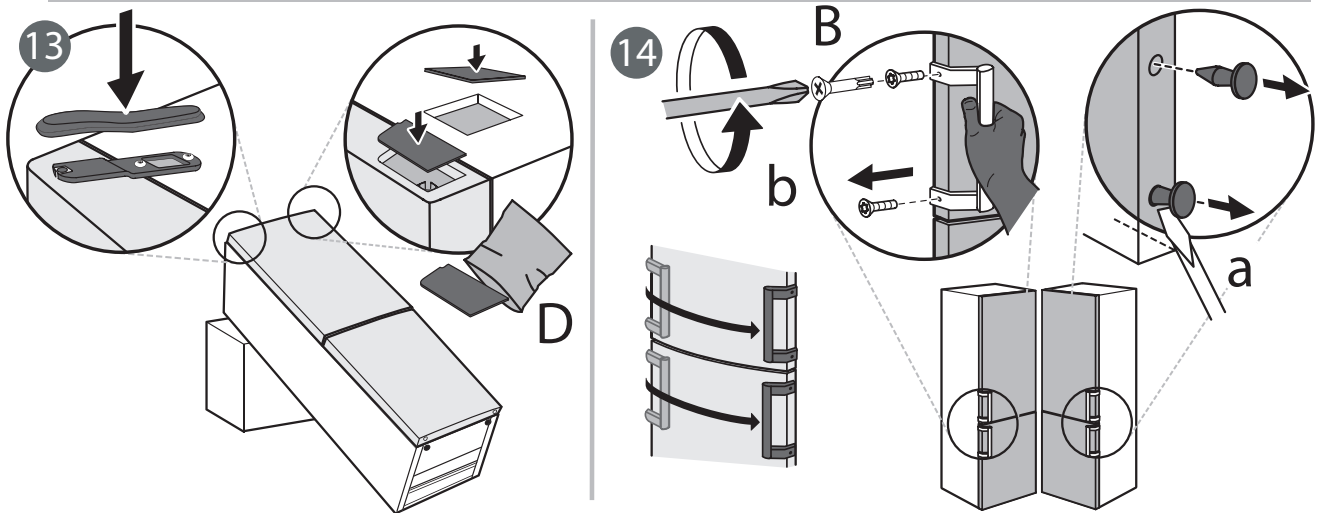
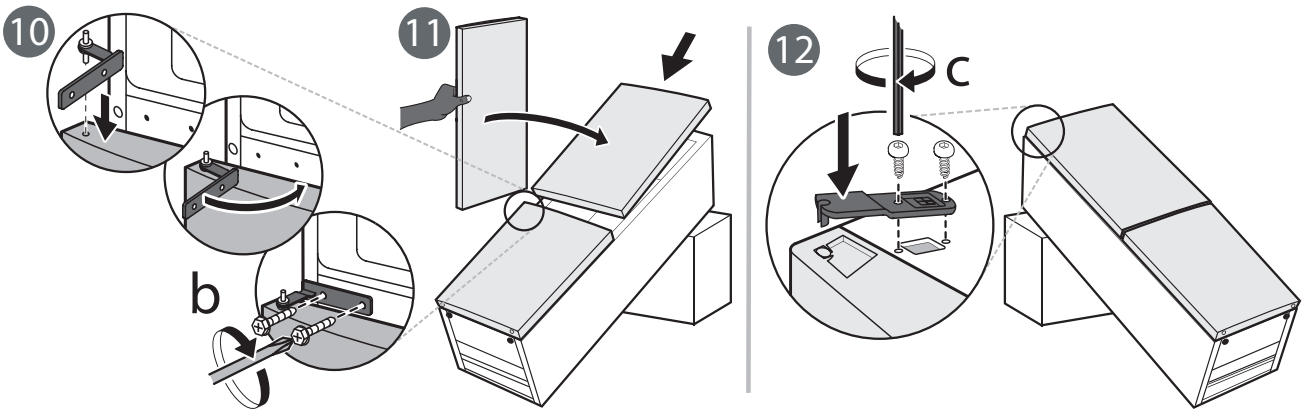
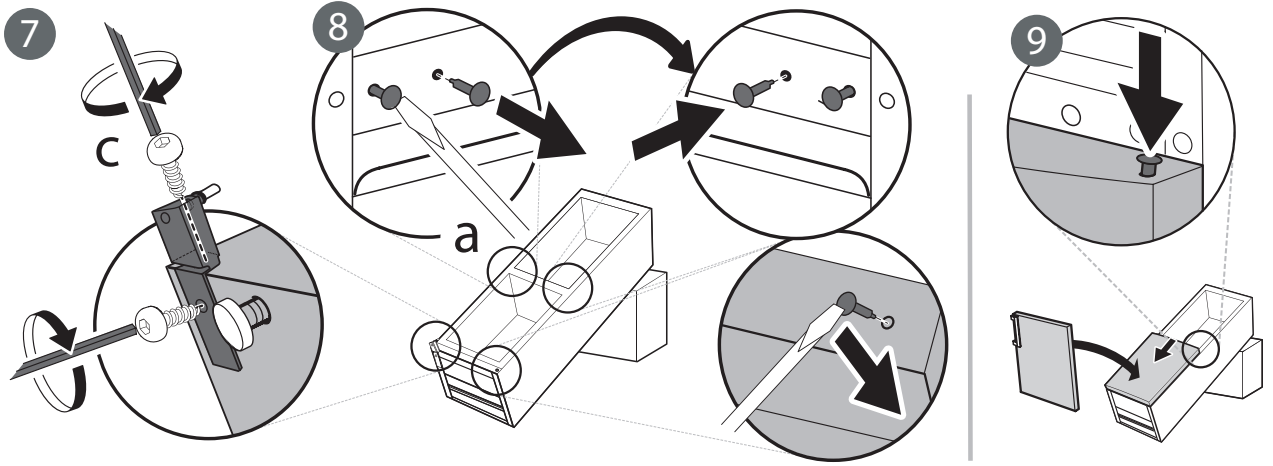
- stručný opis poruchy;
- typ a presný model spotrebiča;
- servisné číslo (číslo uvedené po slove Service na výkonnostnom štítku); servisné číslo je uvedené aj v záručnej knižke;
- vašu úplnú adresu;
- vaše telefónne číslo.

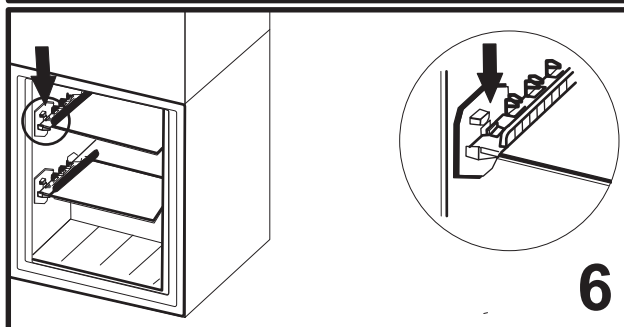
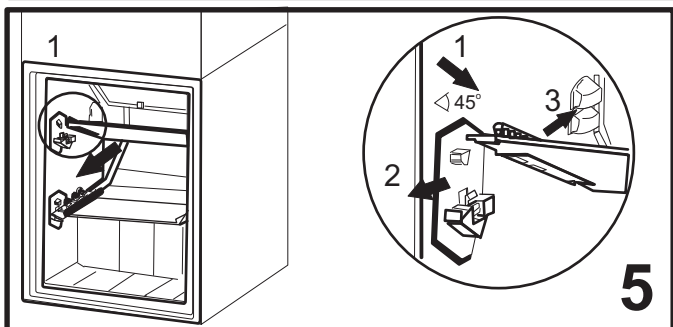
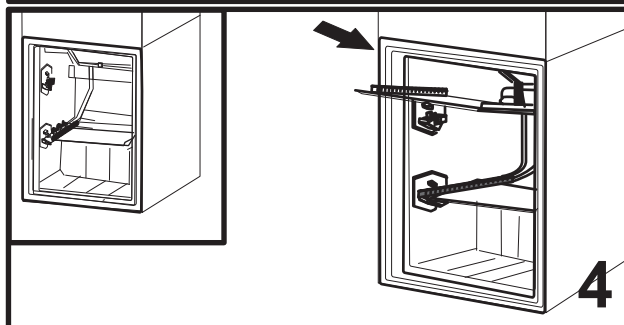
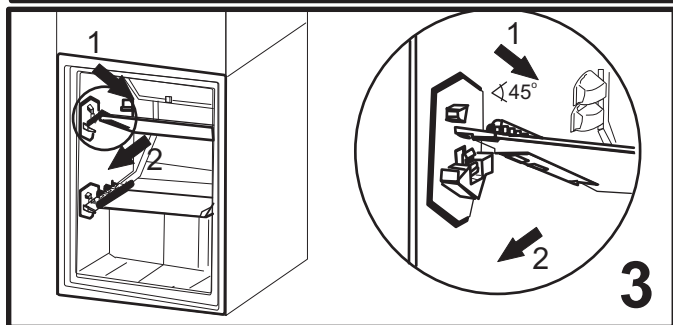
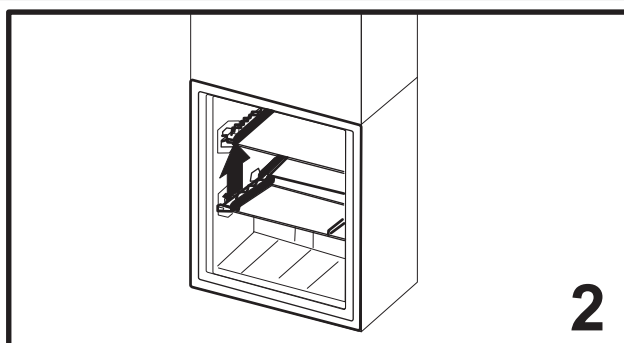
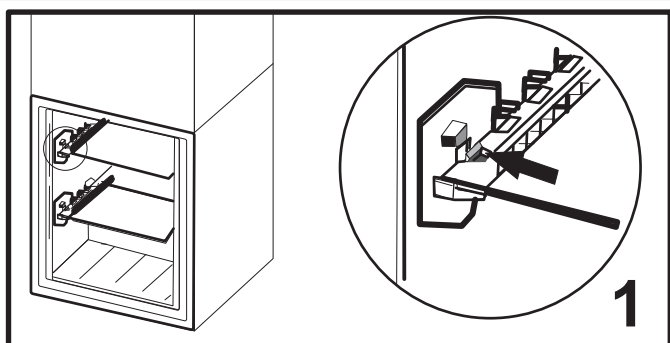
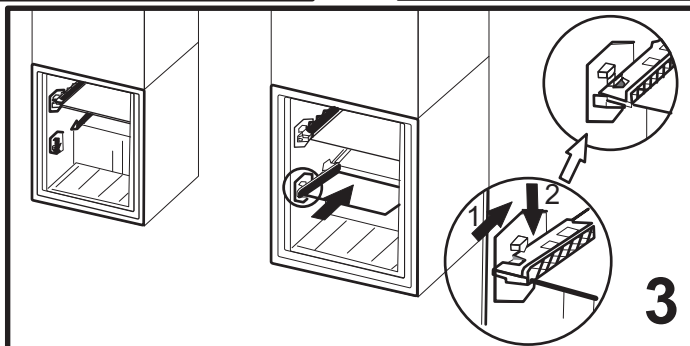
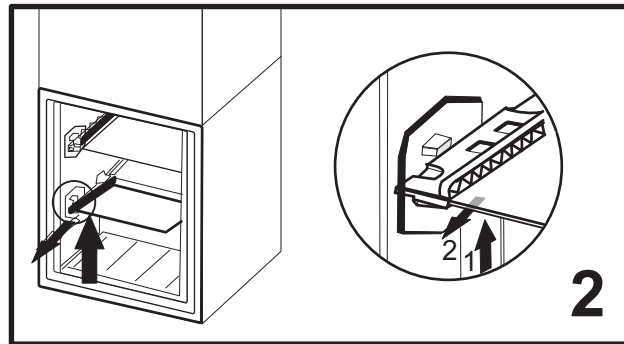
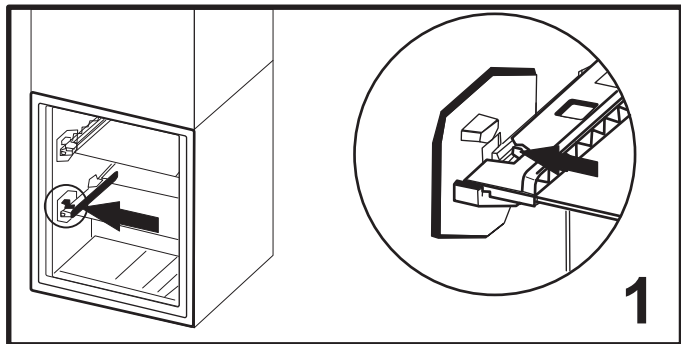
V prípade nevyhnutných opráv sa obráťte na autorizovaný popredajný servis (zaručí sa tým použitie originálnych náhradných dielov a správny postup pri oprave).



SERVICE 0000 000 00000







400011319210