

# Orbifit Basic

10032457

**KLAR**  **FIT**



## Vážení zákazníci,

Blahoželáme k nákupu tohto zariadenia. Pozorne si prečítajte príručku a dodržujte nasledujúce rady, aby ste predišli poškodeniu prístroja. Akékoľvek zlyhanie spôsobené ignorovaním uvedených inštrukcií a upozornení uvedených v návode na použitie sa nevzťahuje na našu záruku a akúkoľvek zodpovednosť.

---

## OBSAH

---

Bezpečnostné pokyny	4
Prehľad zariadenia a jednotlivé časti	5
Zostava	7
Prevádzka počítača	10
Hlavné funkcie	10
Režimy a nastavenia	11
Čistenie a starostlivosť	12
Riešenie problémov	12
Pokyny na likvidáciu	13

---

## TECHNICKÉ ÚDAJE

---

Číslo výrobku	I0032457
Napájanie (počítač)	2 x AA batérie

---

## VYHLÁSENIE O ZHODE

---

### Výrobca:

Chal-Tec GmbH, Wallstraße 16, 10179 Berlin,  
Deutschland.



### Výrobok spĺňa nasledujúce európske smernice:

2011/65/EU (RoHS)  
DIN EN 957

---

# BEZPEČNOSTNÉ POKYNY

---

## Všeobecné bezpečnostné pokyny

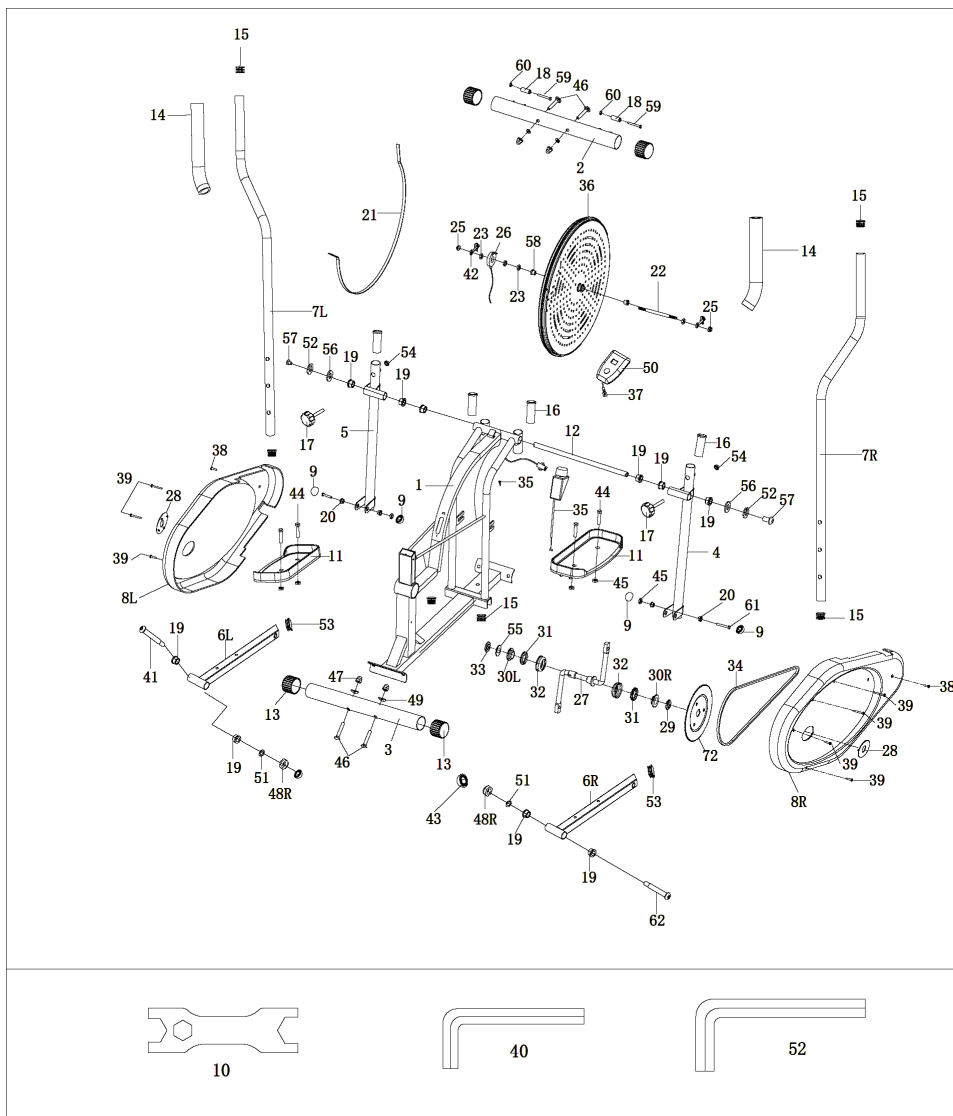
- Zariadenie používajte, iba ak je správne zostavené. Pravidelne kontrolujte stav stroja. Je vašou zodpovednosťou, aby ste zaistili, že všetci používatelia zariadenia sú oboznámení s pokynmi na použitie a bezpečnostné pokyny.
- Chráňte zariadenie pred deťmi a domácimi miláčikmi. Zariadenie môžu používať iba dospelí. Zariadenie nie je vhodné na terapeutické použitie.
- Pred použitím stroja skontrolujte upevnenie matíc a skrutiek a uistite sa, že sú pevne utiahnuté.
- Prístroj používajte iba podľa pokynov v návode na obsluhu. Ak počas montáže alebo kontroly zariadenia zistíte nejaké poškodené komponenty, alebo ak ich počas používania počujete čudné zvuky, okamžite prestaňte cvičiť. Nepoužívajte zariadenie, kým sa problém nevyrieši.
- Počas cvičenia noste vhodný odev. Počas používania zariadenia nepoužívajte župany ani dlhé oblečenie, ktoré by sa mohlo zachytiť. Bežecká alebo aeróbna obuv sú tiež potrebné na používanie zariadenia.
- Zariadenie umiestnite na rovný a stabilný povrch. Používajte prístroj v blízkosti vody alebo vonku.
- Aby ste predišli zraneniu, držte ruky mimo dosahu všetkých pohyblivých častí zariadenia. Premiestnite jednotku opatrne.

## Lekárske pokyny

- Pred použitím zariadenia sa najprv poraďte s lekárom, aby ste zistili, či by používanie zariadenia z dôvodu existujúcich podmienok alebo vášho fyzického stavu predstavovalo zdravotné riziko. Ak užívate lieky, ktoré ovplyvňujú srdcový rytmus, krvný tlak a hladinu cholesterolu, je nevyhnutná pomoc lekára.
- Venujte pozornosť signálom vášho tela. Nesprávne alebo nadmerné cvičenie môže viesť k zdravotným problémom. Ak sa u vás vyskytnú závraty, nevoľnosť, bolesť na hrudníku, bolesť chrbta alebo iné zdravotné ťažkosti, okamžite prestaňte cvičiť a pred ďalším použitím zariadenia sa poraďte s lekárom.

**Poznámka:** Hmotnosť používateľa zariadenia nesmie prekročiť 100 kg.

# PREHĽAD ZARIADENIA A JEDNOTLIVÉ ČASTI



## Zoznam častí

Č.	Názov	Počet	Č.	Názov	Počet
1	Hlavný rám	1	20	Oceľové púzdro Ø14×12,5×Ø10,1	4
2	Predná spodná tyč	1	21	Remeň	1
3	Zadná spodná tyč	1	22	Os kolesa	1
4	Pravá spojovacia lišta	1	23	Matica M10×1×B5	4
5	Ľavá spojovacia lišta	1	24	Matica M10	2
6R	Pravá tyč pedálu	1	25	Matica M10×1×B10×Ø20	2
6L	Ľavá tyč pedálu	1	26	Senzor	1
7R	Pravé riadidlo	1	27	Kľukový hriadeľ	1
7L	Ľavé riadidlo	1	28	Plastová krytka	2
8R	Pravý kryt reťaze	1	29	Podložka d26*Ø38*3,0	1
8L	Ľavý kryt reťaze	1	30R	Prstencové púzdro R	1
9	Koncový kryt S16		30L	Prstencové púzdro L	1
10	Zásuvka S13-17-19	1	31	Krúžok	2
11	Pedal 345*146*40	2	32	Púzdro na zvonenie	2
12	Riadidlová tyč	1	33	Matica 7/8" links	1
13	Koncové kryty (Ø2")	4	34	Reťaz 22Hx22L	1
14	Penové rukoväte	2	35	Skrutka ST4,2*16	1
15	Koncová krytka (Ø1")	6	36	Zotrvačník	1
16	Plastové púzdro (Ø1-1/4")	4	37	Kábel od počítaču I	1
17	Klince	2	38	Skrutka krytu retiazky ST4,8x20	2
18	Plastový valec	2	39	Skrutka krytu retiazky ST4,8x48	7
19	Oceľové púzdro Ø24×20×Ø16,1	10	40	Kľúč S6	2

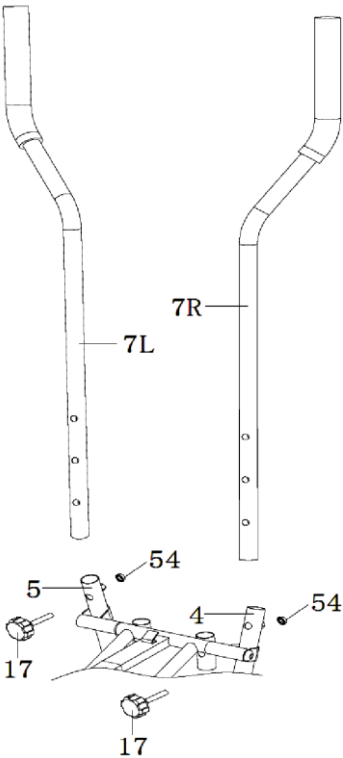
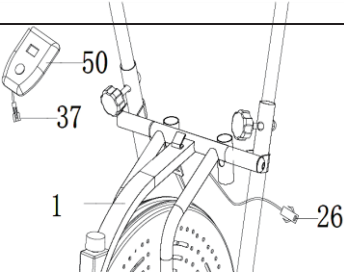
Č.	Název	Počet	Č.	Název	Počet
41	Otočný čap pedálu Ø15,6 x 88,8 x 1/2 "x 24,5	1	52	Klíč S8	1
42	Skrutky M6x36	2	53	Koncová krytka	4
43	Koncová krytka S19	2	54	Koncová krytka S14	2
44	Skrutky M10x45	4	55	Podložka Ø35*22,8*3	1
45	Nylonová matica M10	6	56	Podložka v tvare D Ø28xØ16,2x14xB5"	2
46	Skrutka M6xL57x120xØ10	4	57	Skrutky M10x18	2
47	Matica Ø3/8"	4	58	Zásuvka	2
48L/R	Nylonová matica 1/2"x B8		59	Skrutka M10xL45xI25	2
49	Podložka Ø10x1,5x Ø25x R25,5	4	60	Nylonová matica M6	2
50	Počítač	1	61	Skrutka M10xL55xI25	2
51	Pružná podložka Ø10,5x3xØ18	2	62	Otočný čap pedálu Ø15,6x88,8x1/2"x24,5	1

## MONTÁŽ

I		<p>Namontujte prednú dolnú rúrku (2) a zadnú spodnú rúrku (3) so skrutkami vozíka (46), podložkami (49) a maticami Ø3 / 8 "(47) na hlavný rám (1).</p>
---	--	--

2		<p>A: Pripojte riadiel' riadiel' (12) na ľavej a pravej strane k spojovacím tyčiam (4, 5) a hlavnému rámu (1) a potom ich na oboch stranách pripevnite podložkami (52), podložkami tvaru D (56) a skrutku (57).</p> <p>B: Otočné čapy pedálov (62, 41) naskrutkujte do trubiek pedálov (6L, 6R) na kľukový hriadeľ (27L, 27R) a zaistite ich nylonovými maticami (48L, 48R) a podložkami (51), potom zakryte koncovými krytkami. (9, 43).</p>
3		<p>Pedály (11L, 11R) pripevnite na pedálové trubice (6L, 6R) pomocou skrutiek (44) a nylonových matic (45).</p>



<p>4</p>		<p>Vložte riadidlá (7L, 7R) do ojníc (4, 5) a vyberte pohodlné nastavenie výšky. Skontrolujte, či sú obidve riadidlá v rovnakej výške. Zaisťte obidve držadlá pomocou skrutiek s hlavou (17) a koncových krytov (54).</p>
<p>5</p>		<p>Pripojte kábel počítača (37) k vodiču snímača (26). Potom počítač (50) pripievňte k hlavnému rámu (1).</p>

---

# PREVÁDZKA POČÍTAČA

---

## Špecifikácia

Čas	00:00-99:59
Rýchlosť	0,0-99,9 KM/H (ML/H)
Vzdialenosť	0,00-9999 KM (ML)
Kalórie	0,0-9999 KCAL
Počítadlo kilometrov	0,0-9999
Pulz	0, 40~240 BPM

## Vložte batériu

- 1 Odstráňte kryt batérie na zadnej strane počítča.
- 2 Vložte dve batérie typu „AA“ do priehradky na batérie.
- 3 Skontrolujte, či sú batérie správne vložené.
- 4 Nasad'te kryt batérie.
- 5 Ak je obrazovka nečitateľná alebo sa zobrazuje iba čiastočne, vyberte batériu a pred opätovným vložením počkajte približne 15 sekúnd.

---

## HLAVNÉ FUNKCIE

---

### REŽIM (režim)

Môžete si zvoliť požadovanú funkciu.

Poznámka k hlavným funkciám

- Jednotka sa zapne po stlačení ľubovoľného tlačidla alebo po prijatí signálu zo snímača rýchlosti.
- Jednotka sa automaticky vypne, ak snímač rýchlosti nemá žiadny signál, alebo ak nestlačíte žiadne tlačidlo po dobu asi 4 minút.

### RESET

Zariadenie je možné resetovať výmenou batérie alebo stlačením tlačidla MODE na 3 sekundy.

### MODE

Môžete si vybrať požadovaný režim. Keď je ukazovateľ na požadovanej funkcii, stlačte tlačidlo MODE, ktoré potom začne blikať.

---

## REŽIMY A NASTAVENIA

---

### Čas

Stlačte tlačidlo MODE, až kým ukazovateľ neukáže na „Čas“. Keď začnete cvičiť, zobrazí sa celkový čas cvičenia.

### Rýchlosť

Stlačte tlačidlo MODE, až kým ukazovateľ neukáže na „Speed“. Zobrazí sa aktuálna rýchlosť.

### Odstránenie

Stlačte tlačidlo MODE, až kým ukazovateľ neukáže na „Vzdialenosť“. Zobrazí sa vzdialenosť každého cvičenia.

### Spotreba kalórií

Stlačte tlačidlo MODE, až kým ukazovateľ neukáže na „spotreba kalórií“. Keď začnete cvičiť, uvidíte, koľko kalórií počas cvičenia ste doposiaľ konzumovali.

### Počítadlo kilometrov (ak je k dispozícii)

Stláčajte tlačidlo MODE, až kým sa nezobrazí ukazovateľ „Počítadlo kilometrov“. Zobrazí sa celková prejdená vzdialenosť.

### Pulz (ak je k dispozícii)

Stlačte tlačidlo MODE, až kým ukazovateľ neukáže na „Pulz“. Váš aktuálny srdcový rytmus sa zobrazí v úderoch za minútu (BPM). Položte dlane na dva kontaktné povrchy (alebo použite sponu na ucho) a počkajte 30 sekúnd, aby ste dosiahli čo najpresnejší výsledok.

### SCAN

Obrazovka sa automaticky mení každé 4 sekundy.

---

## ČISTENIE A STAROSTLIVOSŤ

---

- Eliptický trenažér je možné čistiť mäkkou handrou a jemným čistiacim prostriedkom.
- Nepoužívajte agresívne ani drsné čistiace prostriedky.
- Po každom použití prístroja odstráňte všetky zvyšky zvárania.
- Uistite sa, že obrazovka počítača nie je navlhčená, pretože by to mohlo spôsobiť zásah elektrickým prúdom a poškodiť obrazovku.
- Vyvarujte sa priameho slnečného žiarenia na prístroji.
- Pravidelne kontrolujte upevnenie matíc a skrutiek a uistite sa, že sú pevne utiahnuté.
- Prístroj skladujte v čistom a suchom prostredí mimo dosahu detí.

---

## RIEŠENIE PROBLÉMOV

---

Problém	Možné riešenie
Na obrazovke počítača sa nič nezobrazuje.	Vypnite počítač a skontrolujte, či je kábel počítača správne pripojený k vodiču pochádzajúcemu z hlavného rámu.
	Skontrolujte, či sú batérie vložené správne.
	Batérie počítača môžu byť vybité. Vymeňte batérie.
Eliptický trenažér počas používania vydáva pískavé zvuky.	Skrutky zariadenia by mohli byť uvoľnené. Skontrolujte skrutky av prípade potreby utiahnite uvoľnené skrutky.

---

## POKYNY NA LIKVIDÁCIU

---



Podľa Európskeho nariadenia odpadu 2012/19/EU tento symbol na výrobku alebo na jeho obale znamená, že výrobok nepatrí do domáceho odpadu. Na základe smernice by sa mal prístroj odovzdať na príslušnom zbernom mieste pre recykláciu elektrických a elektronických zariadení. Zabezpečením správnej likvidácie výrobku pomôžete zabrániť možným negatívnym dopadom na životné prostredie a ľudské zdravie, čo by inak mohol byť dôsledok nesprávnej likvidácie výrobku. Pre detailnejšie informácie o recyklácii tohto výrobku sa obráťte na svoj Miestny úrad alebo na odpadovú a likvidačnú službu Vašej domácnosti.

Váš výrobok obsahuje batérie, na ktoré sa vzťahuje európska smernica. 2006/66 / EG, ktoré nemožno likvidovať spolu s bežným domovým odpadom. Skontrolujte miestne pravidlá pre separovaný zber batérií. Správna likvidácia batérií pomáha predchádzať potenciálnym negatívnym následkom na životné prostredie a ľudské zdravie.