



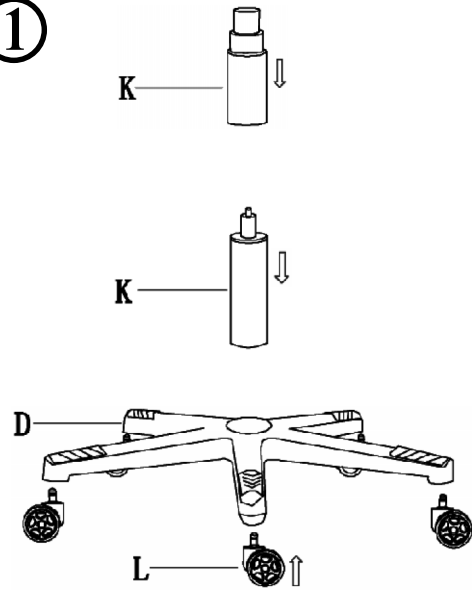
# GC-SCORPION-01, -02,-03,-04, -05, -06

QUICK INSTALLATION GUIDE  
KURZANLEITUNG  
HANDLEIDING  
GUIDE D'UTILISATION RAPIDE  
КРАТКОЕ РУКОВОДСТВО ПО  
УСТАНОВКЕ  
КОРОТКИЙ ПОСІБНИК З  
ВСТАНОВЛЕННЯ  
SKRÓCONA INSTRUKCJA INSTALACJI

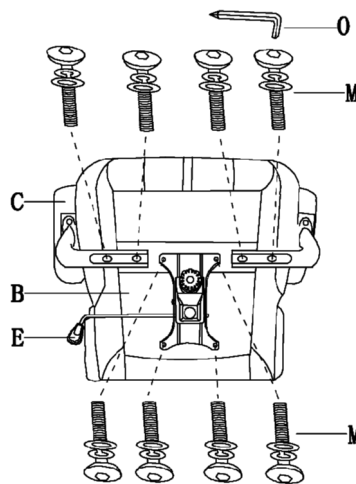


A*1 	G*1 
B*1 	H*1 
C*1 	I*1 
D*1 	J*1 
E*1 	K*1 
F*1 	L*5 
	M*16 
	N*6 
	O*1 

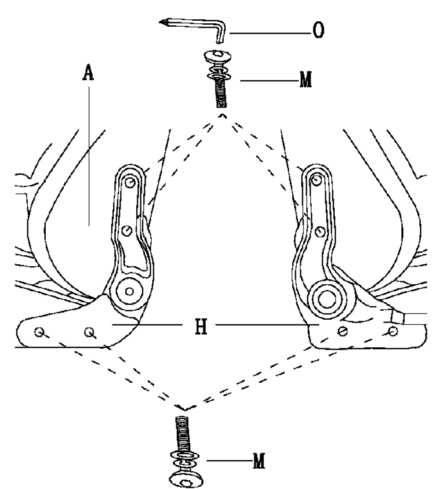
①



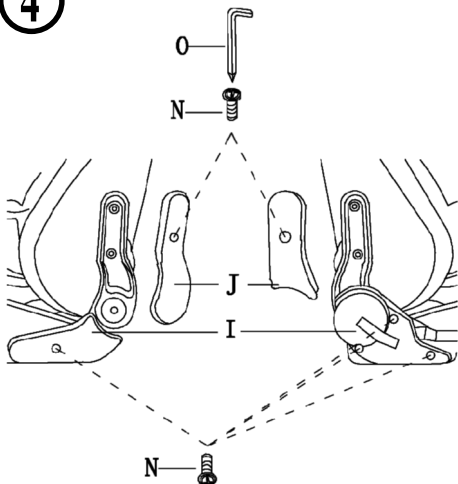
②



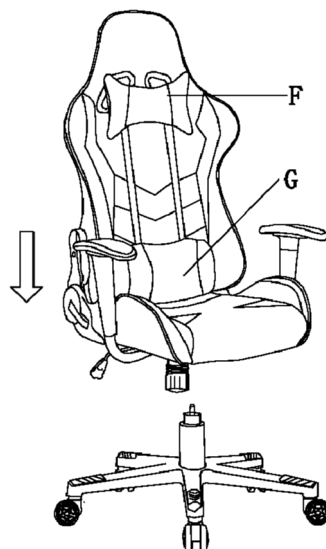
③



④



⑤



⑥

