



Séria PRO

LCD Monitor

PRO MP242 (3PA1)

PRO MP242V (3PA1)

PRO MP242P (3PA1)

PRO MP271 (3PA2)

PRO MP271P (3PA2)

PRO MP271Q (3PA3)

PRO MP271QP (3PA3)

Obsah

Začíname.....	3
Obsah Balenia.....	3
Inštalácia stojana monitora.....	4
Nastavenie monitora.....	6
Prehľad monitora.....	8
Pripojenie monitora k počítaču.....	10
Nastavenie OSD.....	11
Tlačidlá OSD.....	11
Ponuky zobrazenia OSD.....	12
Luminance (Svetelnosť).....	12
Image Setup (Nastavenie obrazu) (pre D-Sub VGA a HDMI).....	13
Color Temp. (Teplota farieb).....	14
OSD Setup (Nastavenie OSD).....	15
Extra (Dodatočné funkcie).....	15
Technické údaje.....	16
Predvolené režimy zobrazenia.....	20
Riešenie problémov.....	22
Bezpečnostné pokyny.....	23
Osvedčenie TÜV Rheinland.....	24
Certifikát ENERGY STAR.....	24
Regulačné poznámky.....	25

Prepracované vydanie

V1.0, 2021/01

Začíname

Táto kapitola uvádza informácie o postupoch inštalácie a nastavenia hardvéru. Počas pripájania zariadení buďte opatrní pri držaní zariadení a aby ste predišli vzniku statickej elektriny, používajte uzemnené pútko na zápästie.

Obsah Balenia

Monitor	PRO MP242V	PRO MP242 / PRO MP242P / PRO MP271 / PRO MP271P	PRO MP271Q / PRO MP271QP
Dokumentácia	Návod na rýchle spustenie		
	Registračná karta		
	Záručný list		
Príslušenstvo	• Stojan (PRO MP242 / PRO MP242V / PRO MP271 / PRO MP271Q)		
	• Stojan so skrútkami (PRO MP242P / PRO MP271P / PRO MP271QP)		
	Základňa stojana	Základňa stojana so skrútkami	
	Napájací kábel		
Káble	Kábel HDMI (Voliteľný)		

Dôležité

- Kontaktujte miesto nákupu alebo miestneho distribútora, ak sú nejaké položky poškodené alebo chýbajú.
- Obsah balenia sa môže líšiť podľa krajiny.

Inštalácia stojana monitora

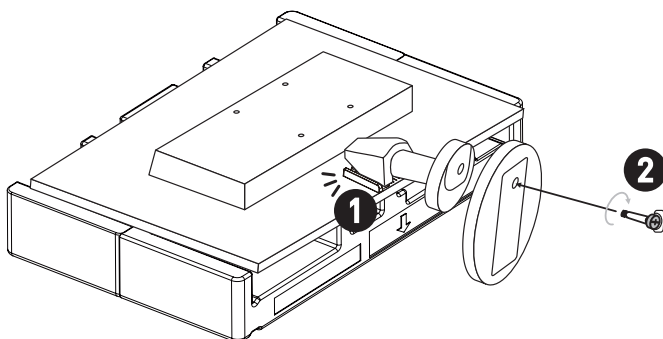


Dôležité

- Umiestnite monitor na mäkký, chránený povrch, aby nedošlo k poškrabaniu zobrazovacieho panela.
- Na panel nepoužívajte žiadne ostré predmety.

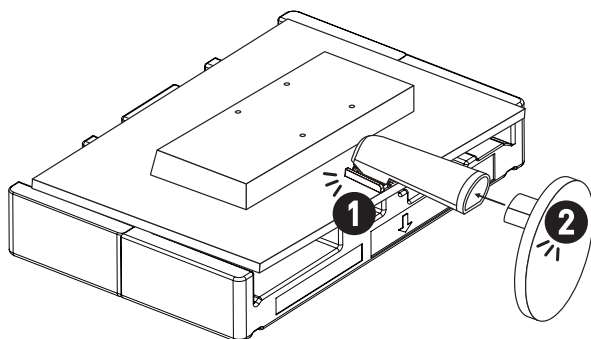
PRO MP242 / PRO MP271 / PRO MP271Q

1. Nechajte monitor v jeho ochrannom penovom obale. Zarovnajte stojan s drážkou monitora. Potlačte stojan smerom k drážke monitora tak, aby zacvakol na miesto.
2. Pripojte základňu k stojanu a pritiahnite skrutku základne na zaistenie základne.
3. Pred uvedením monitora do vzpriamenej polohy sa uistite, že je zostava stojana správne nainštalovaná.



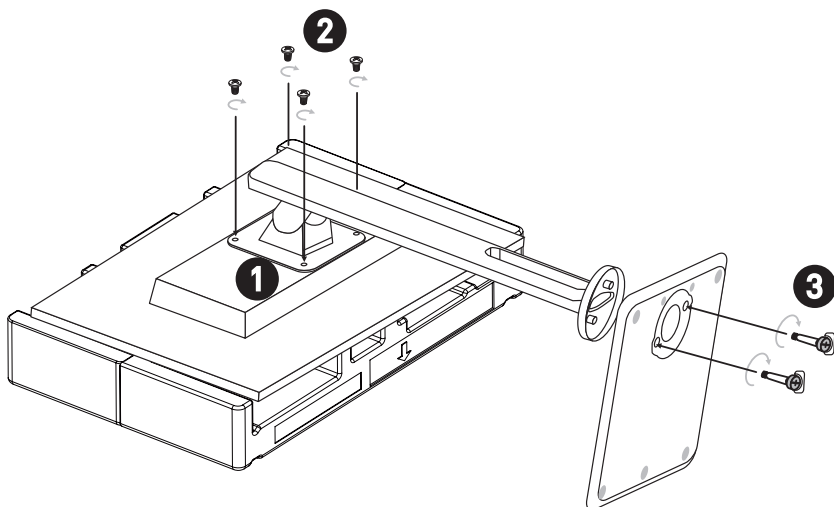
PRO MP242V

1. Nechajte monitor v jeho ochrannom penovom obale. Zarovnajte stojan s drážkou monitora. Potlačte stojan smerom k drážke monitora tak, aby zacvakol na miesto.
2. Pripojte a potlačte základňu smerom k stojanu tak, aby zacvakla na miesto.
3. Pred uvedením monitora do vzpriamenej polohy sa uistite, že je zostava stojana správne nainštalovaná.



PRO MP242P / PRO MP271P / PRO MP271QP

1. Nechajte monitor v jeho ochrannom penovom obale. Zarovnajte držiak stojana s drážkou monitora.
2. Pritiahnite držiak stojana pomocou skrutiek.
3. Pripojte základňu k stojanu a pritiahnite skrutku základne na zaistenie základne.
4. Pred uvedením monitora do vzpriamenej polohy sa uistite, že je zostava stojana správne nainštalovaná.



Dôležité

Drážku na inštaláciu držiaka stojana je možné použiť aj na montáž na stenu. Ohľadne správnej nástennej montážnej sady sa obráťte na svojho predajcu.

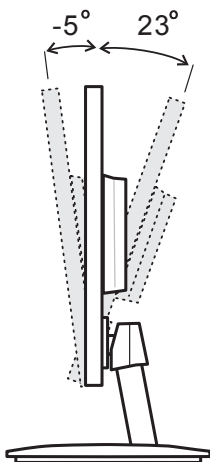
Nastavenie monitora

Tento monitor je navrhnutý na maximalizovanie pohodlného sledovania s jeho možnosťami nastavovania.

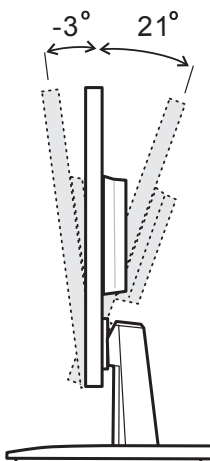
Dôležité

- Pri nastavovaní monitora sa nedotýkajte zobrazovacieho panela.
- Skôr, než monitor otočíte, mierne ho nakloňte dozadu.

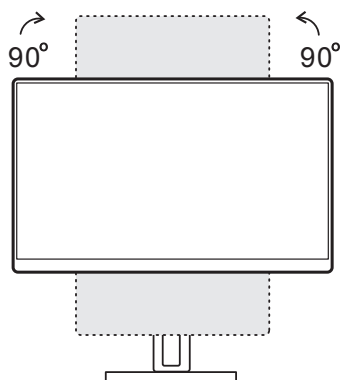
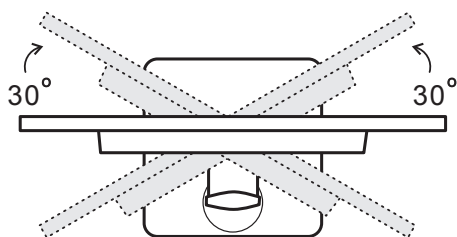
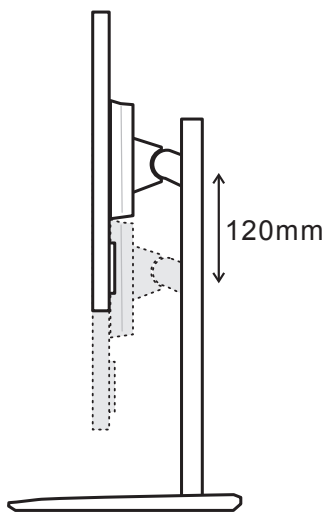
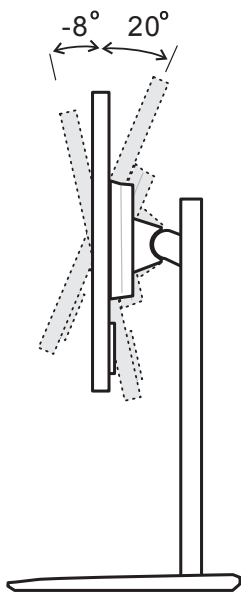
PRO MP242 / PRO MP271 / PRO MP271Q



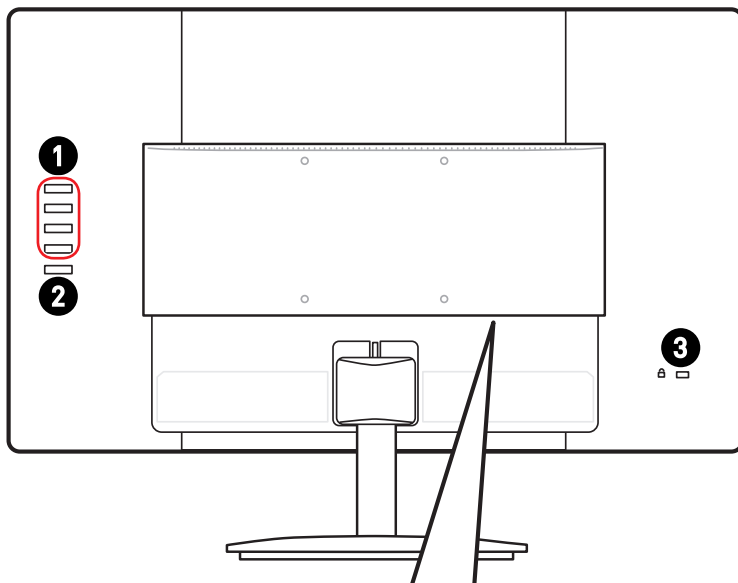
PRO MP242V



PRO MP242P / PRO MP271P / PRO MP271QP



Prehľad monitora



**PRO MP242 / PRO MP242V / PRO MP242P /
PRO MP271 / PRO MP271P**



4

HDMI



5

VGA



6



8



9

PRO MP271Q / PRO MP271QP



4

HDMI



5

HDMI



5

DP



7

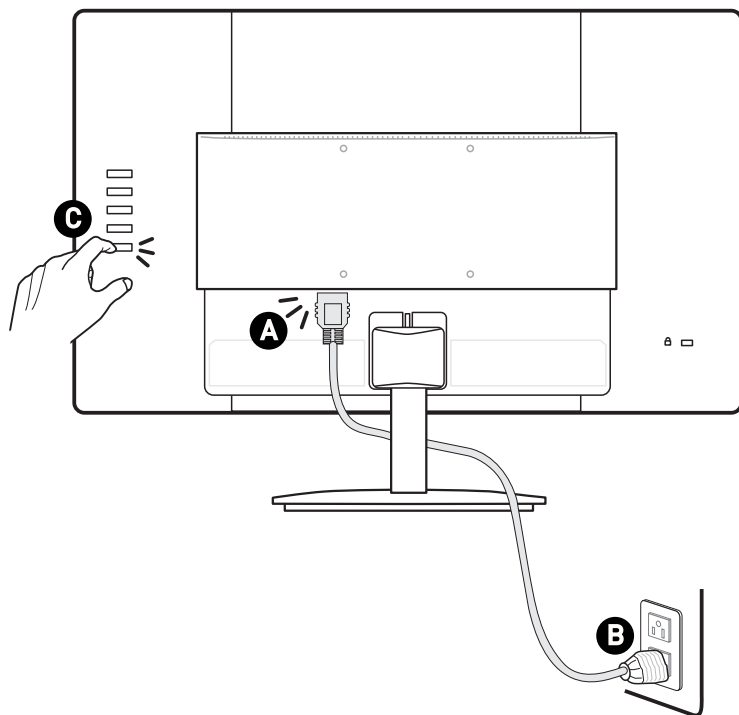


9

1	Tlačidlá OSD
2	Nap. tl.
3	Zámok Kensington
4	Sieťový konektor
5	Port HDMI HDMI [™] <small>HIGH-DEFINITION MULTIMEDIA INTERFACE</small>
6	Port D-Sub VGA
7	DisplayPort
8	Vstupný konektor zvukového signálu Line-In
9	Konektor na pripojenie slúchadiel

Pripojenie monitora k počítaču

1. Vypnite počítač.
2. Pripojte obrazový kábel z monitora do počítača.
3. Pripojte sieťový napájací kábel k napájacímu konektoru monitora. (Obrázok A)
4. Napájací kábel zapojte do elektrickej zásuvky. (Obrázok B)
5. Zapnite monitor. (Obrázok C)
6. Po zapnutí počítača a monitora sa automaticky začne zisťovať zdroj signálu.



Nastavenie OSD

Táto kapitola uvádza základné informácie o nastavení zobrazenia na obrazovke OSD.

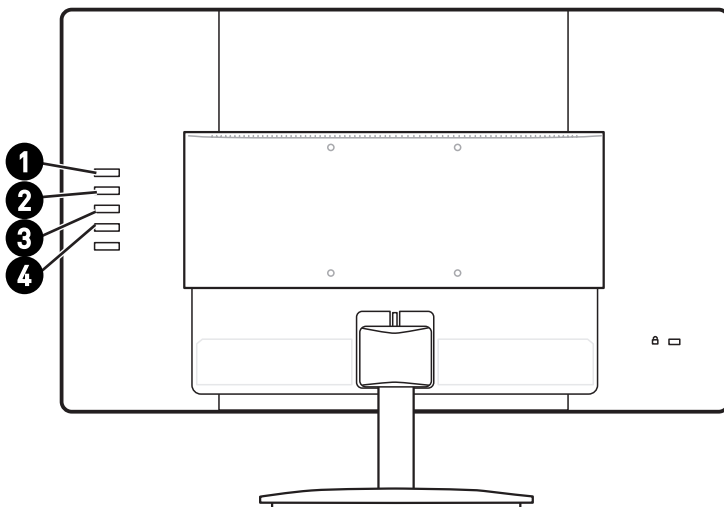


Dôležité

Všetky informácie podliehajú zmenám bez predbežného oznámenia.

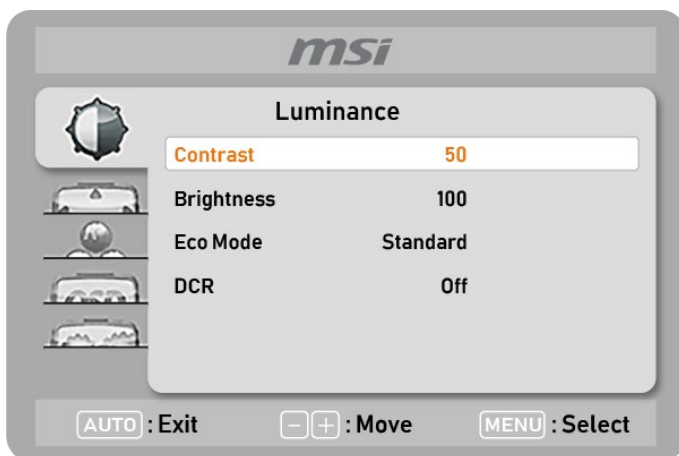
Tlačidlá OSD

Monitor sa dodáva so skupinou tlačidiel OSD, ktoré pomáhajú ovládať ponuku zobrazovanú na obrazovke (OSD).



Tlačidlá OSD		Tlačidlo rýchlej voľby (keď je ponuka OSD vypnutá)	Nastavenie ponuky OSD (keď je ponuka OSD zapnutá)
1	AUTO (AUTOMATICKÝ) / SOURCE (ZDROJ) / EXIT (SKONČIŤ)	<ul style="list-style-type: none">Voľba vstupu obrazového signálu z externých zdrojovAktivácia funkcie automatického nastavenia Auto Adjustment na optimalizáciu horizontálnej polohy, vertikálnej polohy, taktovacieho generátora a zaostrenia	<ul style="list-style-type: none">Návrat do predchádzajúcej ponukyUkončenie hlavnej ponuky OSD
2	VOLUME (HLASITOSŤ) / +	<ul style="list-style-type: none">Aktivácia ovládania hlasitosti	<ul style="list-style-type: none">Prechádzanie cez ponuky a položky funkcieÚprava hodnôt funkcií
3	ECO / -	<ul style="list-style-type: none">Aktivácia funkcie ECO	
4	MENU (PONUKA) / ENTER (ZADAŤ)	<ul style="list-style-type: none">Aktivácia hlavnej ponuky OSDAk chcete uzamknúť/odmknúť ponuku OSD, stlačte a podržte tlačidlo MENU, pokiaľ je monitor vypnutý a potom stlačením hlavného vypínača zapnite monitor.	<ul style="list-style-type: none">Potvrdenie voľby

Ponuky zobrazenia OSD



Luminance (Svetelnosť)

Ponuka 1. úrovne	Ponuka 2. úrovne	Popis
Contrast (Kontrast)	0-100	<ul style="list-style-type: none"> Nastavenie kontrastu zobrazenia. Táto funkcia je dostupná v štandardnom režime.
Brightness (Jas)	0-100	<ul style="list-style-type: none"> Nastavenie jasu zobrazenia. Táto funkcia je dostupná v štandardnom režime.
Eco Mode (Úsporný režim)	Štandardné	<ul style="list-style-type: none"> Standard Mode (Štandardný režim)
	Text	<ul style="list-style-type: none"> Text Mode (Režim Text)
	Internet	<ul style="list-style-type: none"> Internet Mode (Režim Internet)
	Game (HRY)	<ul style="list-style-type: none"> Game Mode (Herný režim)
	Movie (Film)	<ul style="list-style-type: none"> Movie Mode (Režim Film)
	Sports (Šport)	<ul style="list-style-type: none"> Sports Mode (Režim Šport)
DCR	ON (ZAP.)	<ul style="list-style-type: none"> DCR zlepšuje kvalitu obrazu zvýšením kontrastu obrazového obsahu.
	OFF (VYP.)	<ul style="list-style-type: none"> Keď je aktivovaná funkcia DCR, kontrast, jas a režim Eco sa nedajú nastaviť a budú vyznačené sivou farbou a nedostupné. Keď sa funkcia DCR aktivuje, teplota farieb Color Temp. sa nastaví na možnosť Warm (Teplé).

Ponuka 1. úrovne	Ponuka 2. úrovne	Popis
Overdrive (Zrýchlenie) (pre PRO MP242 / PRO MP242V / PRO MP242P / PRO MP271 / PRO MP271P)	Normal (Štandardný)	<ul style="list-style-type: none"> Deaktivácia funkcie zrýchlenia času odozvy
	Fast (Rýchly)	<ul style="list-style-type: none"> Nastavenie na možnosť Fast (Rýchly) skráti čas odozvy a pomôže zlepšiť rozmazanie obrazu pri hraní rýchlych hier.
	Fastest (Najrýchlejší)	<ul style="list-style-type: none"> Nastavenie na možnosť Fastest (Najrýchlejší) dosiahne najkratší čas odozvy a pomôže zlepšiť rozmazanie obrazu pri hraní rýchlych hier. Pri nastavení zrýchlenia (Overdrive) na možnosť Fastest (Najrýchlejší) sa môže vyskytnúť preregulovanie Overshooting.

Image Setup (Nastavenie obrazu) (pre D-Sub VGA a HDMI)

PRO MP242 / PRO MP242V / PRO MP242P / PRO MP271 / PRO MP271P

Ponuka 1. úrovne	Ponuka 2. úrovne	Popis
Clock (Taktovací generátor)	0-100	<ul style="list-style-type: none"> Nastavenie taktovacieho generátora na redukciu šumu vo vertikálnom smere
Phase (Fáza)	0-100	<ul style="list-style-type: none"> Nastavenie fázy na redukciu šumu v horizontálnom smere
H. Position (H. poloha)	0-100	<ul style="list-style-type: none"> Nastavenie horizontálnej polohy obrazu
V. Position (V. poloha)	0-100	<ul style="list-style-type: none"> Nastavenie vertikálnej polohy obrazu
Image Ratio (Pomer strán obrazu)	Wide (Širokouhly)	<ul style="list-style-type: none"> Voľba pomer strán obrazu
	4:3	

PRO MP271Q / PRO MP271QP

Ponuka 1. úrovne	Ponuka 2. úrovne	Popis
Image Ratio (Pomer strán obrazu)	Wide (Širokouhly)	<ul style="list-style-type: none"> Voľba pomer strán obrazu
	4:3	
Overdrive (Zrýchlenie)	Normal (Štandardný)	<ul style="list-style-type: none"> Deaktivácia funkcie zrýchlenia času odozvy
	Fast (Rýchly)	<ul style="list-style-type: none"> Nastavenie na možnosť Fast (Rýchly) skráti čas odozvy a pomôže zlepšiť rozmazanie obrazu pri hraní rýchlych hier.
	Fastest (Najrýchlejší)	<ul style="list-style-type: none"> Nastavenie na možnosť Fastest (Najrýchlejší) dosiahne najkratší čas odozvy a pomôže zlepšiť rozmazanie obrazu pri hraní rýchlych hier. Pri nastavení zrýchlenia (Overdrive) na možnosť Fastest (Najrýchlejší) sa môže vyskytnúť prerogulovanie Overshooting.

Color Temp. (Teplota farieb)

Ponuka 1. úrovne	Ponuka 2. úrovne	Popis
Warm (Teplé) (6500 K)		<ul style="list-style-type: none"> Nastavenie teplej teploty farieb na predvolenú hodnotu
Normal (Normálne) (7300 K)		<ul style="list-style-type: none"> Nastavenie normálnej teploty farieb na predvolenú hodnotu
Cool (Studené) (9300 K)		<ul style="list-style-type: none"> Nastavenie studenej teploty farieb na predvolenú hodnotu
User (Používateľ)	R (0 - 100)	<ul style="list-style-type: none"> Nastavenie Red Gain (Zosilnenie červenej farby)
	G (0 - 100)	<ul style="list-style-type: none"> Nastavenie Green Gain (Zosilnenie zelenej farby)
	B (0 - 100)	<ul style="list-style-type: none"> Nastavenie Blue Gain (Zosilnenie modrej farby)
sRGB		<ul style="list-style-type: none"> Nastavenie teploty farieb sRGB na predvolenú hodnotu
Low Blue Light (Slabé modré svetlo) (Voliteľný)		<ul style="list-style-type: none"> Funkcia Low Blue Light (Slabé modré svetlo) chráni vaše oči pred modrým svetlom. Funkcia Low Blue Light (Slabé modré svetlo) po aktivácii upraví teplotu farieb obrazovky na žltejšie vyžarovanie.

OSD Setup (Nastavenie OSD)

Ponuka 1. úrovne	Ponuka 2. úrovne	Popis
H. Position (H. poloha)	0-100	• Nastavenie horizontálnej polohy ponuky OSD
V. Position (V. poloha)	0-100	• Nastavenie vertikálnej polohy ponuky OSD
Timeout (Časový limit)	5-100	• Nastavenie časového limitu zobrazenia ponuky OSD
Language (Jazyk)	English	• Voľba jazyka ponuky OSD
	Español	
	Français	
	Português	
	Русский	
	简体中文	
	繁體中文	
	한국어	
(Ďalšie jazyky budú dostupné čoskoro)		

Extra (Dodatočné funkcie)

Ponuka 1. úrovne	Ponuka 2. úrovne	Popis
Input Select (Voľba vstupu) (pre PRO MP242 / PRO MP242V / PRO MP242P / PRO MP271 / PRO MP271P)	Auto (Automaticky)	• Voľba vstupného zdroja obrazového signálu
	D-SUB	
	HDMI	
Input Select (Voľba vstupu) (Pre PRO MP271Q / PRO MP271QP)	Auto (Automaticky)	
	HDMI1	
	HDMI2	
	DisplayPort	
DDC/CI	ON (ZAP.)	• Zapnutie/vypnutie podpory DDC/CI
	OFF (VYP.)	
Reset (Resetovanie)	YES (Áno)	• Resetovanie a obnova nastavení na pôvodné hodnoty ponuky OSD
	NO (Nie)	
Information (Informácie)		• Zobrazenie informácií o hlavnom zdroji obrazu

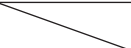
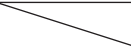


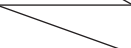
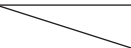
Technické údaje

PRO MP242 / PRO MP242V / PRO MP242P

Model	PRO MP242	PRO MP242V	PRO MP242P
Veľkosť	23,8 palcovú		
Typ panela	IPS		
Rozlíšenie	1920 x 1080 pri 75Hz		
Pomer strán	16:9		
Jas [nity]	250 cd/m2 (TYPICKÁ HODNOTA)		
Kontrastný pomer	1000:1		
Frekvencia obnovovania	75 Hz		
Čas odozvy	5 ms		
Vstupné rozhranie	<ul style="list-style-type: none"> • Port HDMI 1 ks • Port D-Sub VGA 1 ks 		
Pozorovacie uhly	178° (H) , 178° (V)		
sRGB	99,1%		
Povrchová úprava	Antireflexná		
Farby zobrazenia	16,7 miliónov		
Reproduktor	2 x 2W		
Typ napájania	Vnútorne napájanie		
Spotreba elektrickej energie (zvyčajná)	Zapnuté Napájanie < 27W Pohotovostný režim < 0,5 W Vypnuté Napájanie < 0,5 W		
Výkon systému	100 ~ 240 V stried., 50/60 Hz, 1,5 A		
Nastavenie (sklon)	-5° - 23°	-3° - 21°	-8° - 20°
Nastavenie (výkyv)			-30° - 30°
Nastavenie Adjustment (otáčanie)			-90° - 90°
Nastavenie (výška)			0 - 120 mm

Model		PRO MP242	PRO MP242V	PRO MP242P
Zámok Kensington		Áno		
Upevnenie VESA		<ul style="list-style-type: none"> • Typ dosky: 100 x 100 mm • Typ skrutky: M4 x 10 mm <ul style="list-style-type: none"> • Priemer závit: 4 mm • Stúpanie závit: 0,7 mm • Dĺžka závit: 10 mm 		
Rozmery (š x v x h)		539,5 x 405,9 x 219,7mm	539,5 x 402,7 x 205,7mm	539,5 x 385,7 x 228,9 mm
Hmotnosť		3,3 kg (Čistá Hm.), 4,9 kg (Hrubá Hm.)	3,07 kg (Čistá Hm.), 4,7 kg (Hrubá Hm.)	4,49 kg (Čistá Hm.), 6,6 kg (Hrubá Hm.)
Prostredie	Prevádzka	<ul style="list-style-type: none"> • Teplota: 0°C až 40°C • Vlhkosť: 10 až 85%, bez kondenzácie • Nadmorská výška: 0 - 5000m 		
	Pamäť	<ul style="list-style-type: none"> • Teplota: -20°C až 60°C • Vlhkosť: 10 až 90%, bez kondenzácie 		

PRO MP271 / PRO MP271P / PRO MP271Q / PRO MP271QP

Model	PRO MP271	PRO MP271P	PRO MP271Q	PRO MP271QP
Velkosť	27 palcovú			
Typ panela	IPS			
Rozlíšenie	1920 x 1080 pri 60Hz		2560 x 1440 pri 60Hz	
Pomer strán	16:9			
Jas (nity)	250 cd/m2 (TYPICKÁ HODNOTA)		300 cd/m2 (TYPICKÁ HODNOTA)	
Kontrastný pomer	1000:1			
Frekvencia obnovovania	60 Hz			
Čas odozvy	5 ms			
Vstupné rozhranie	<ul style="list-style-type: none"> • Port HDMI 1 ks • Port D-Sub VGA 1 ks 		<ul style="list-style-type: none"> • Port HDMI 2 ks • DisplayPort 1 ks 	
Pozorovacie uhly	178° (H) , 178° (V)			
sRGB	93,1%		126,6%	
Povrchová úprava	Antireflexná			
Farby zobrazenia	16,7 miliónov			
Reproduktor	2 x 2W			
Typ napájania	Vnútorne napájanie			
Spotreba elektrickej energie (zvyčajná)	Zapnuté Napájanie < 23W Pohotovostný režim < 0,5 W Vypnuté Napájanie < 0,5 W		Zapnuté Napájanie < 35W Pohotovostný režim < 0,5 W Vypnuté Napájanie < 0,5 W	
Výkon systému	100 ~ 240 V stried., 50/60 Hz, 1,5 A			
Nastavenie (sklon)	-5° - 23°	-8° - 20°	-5° - 23°	-8° - 20°
Nastavenie (výkyv)		-30° - 30°		-30° - 30°
Nastavenie Adjustmet (otáčanie)		-90° - 90°		-90° - 90°
Nastavenie (výška)		0 - 120 mm		0 - 120 mm

Model		PRO MP271	PRO MP271P	PRO MP271Q	PRO MP271QP
Zámok Kensington		Áno			
Upevnenie VESA		<ul style="list-style-type: none"> • Typ dosky: 100 x 100 mm • Typ skrutky: M4 x 10 mm <ul style="list-style-type: none"> • Priemer závit: 4 mm • Stúpanie závit: 0,7 mm • Dĺžka závit: 10 mm 			
Rozmery (š x v x h)		612,6 x 456,8 x 219,7 mm	612,6 x 405,4 x 228,9 mm	612,6 x 456,8 x 219,7 mm	612,6 x 405,4 x 228,9 mm
Hmotnosť		4,2 kg (Čistá Hm.), 6,2 kg (Hrubá Hm.)	5,3 kg (Čistá Hm.), 7,3 kg (Hrubá Hm.)	4,8 kg (Čistá Hm.), 7,1 kg (Hrubá Hm.)	6,0 kg (Čistá Hm.), 8,2 kg (Hrubá Hm.)
Prostredie	Prevádzka	<ul style="list-style-type: none"> • Teplota: 0°C až 40°C • Vlhkosť: 10 až 85%, bez kondenzácie • Nadmorská výška: 0 - 5000m 			
	Pamäť	<ul style="list-style-type: none"> • Teplota: -20°C až 60°C • Vlhkosť: 10 až 90%, bez kondenzácie 			

Predvolené režimy zobrazenia

PRO MP242 / PRO MP242V / PRO MP242P / PRO MP271 / PRO MP271P

Štandardné	Rozlíšenie		HDMI	VGA
VGA	640x480	pri 60Hz	V	V
		pri 67Hz	V	V
		pri 72Hz	V	V
		pri 75Hz	V	V
Režim Dos	720x400	pri 70Hz	V	V
SVGA	800x600	pri 56Hz	V	V
		pri 60Hz	V	V
		pri 72Hz	V	V
		pri 75Hz	V	V
	832x624	pri 75Hz	V	V
XGA	1024x768	pri 60Hz	V	V
		pri 70Hz	V	V
		pri 75Hz	V	V
SXGA	1280x720	pri 60Hz	V	V
	1280x960	pri 60Hz	V	V
	1280x1024	pri 60Hz	V	V
		pri 75Hz	V	V
WXGA+	1440x900	pri 60Hz	V	V
WSXGA+	1680x1050	pri 60Hz	V	V
Full HD	1920x1080	pri 60Hz	V	V
		pri 75Hz	V	X
Rozlíšenie časovania videa	480P		V	X
	576P		V	X
	720P		V	X
	1080P		V	X

PRO MP271Q / PRO MP271QP

Štandardné	Rozlíšenie		HDMI	DP
VGA	640x480	pri 60Hz	V	V
		pri 67Hz	V	V
		pri 72Hz	V	V
		pri 75Hz	V	V
Režim Dos	720x400	pri 70Hz	V	V
SVGA	800x600	pri 56Hz	V	V
		pri 60Hz	V	V
		pri 72Hz	V	V
		pri 75Hz	V	V
XGA	1024x768	pri 60Hz	V	V
		pri 70Hz	V	V
		pri 75Hz	V	V
SXGA	1152x864	pri 75Hz	V	V
	1280x720	pri 60Hz	V	V
	1280x960	pri 60Hz	V	V
	1280x1024	pri 60Hz	V	V
		pri 75Hz	V	V
WXGA+	1440x900	pri 60Hz	V	V
WSXGA+	1680x1050	pri 60Hz	V	V
QHD	2560x1440	pri 60Hz	V	V
Rozlíšenie časovania videa	480P		V	V
	576P		V	V
	720P		V	V
	1080P		V	V

Riešenie problémov

LED indikátor napájania nesvieti.

- Znova stlačte tlačidlo napájania monitora.
- Skontrolujte, či je správne pripojený napájací kábel monitora.

Žiadny obraz.

- Skontrolujte, či je grafická karta počítača správne nainštalovaná.
- Skontrolujte, či sú počítač a monitor pripojené k elektrickej zásuvke a zapnuté.
- Skontrolujte, či je správne pripojený signálny kábel monitora.
- Počítač je možno v pohotovostnom režime. Monitor aktivujete stlačením ľubovoľného tlačidla.

Obraz na obrazovke nemá správnu veľkosť alebo nie je v strede.

- Pozrite si predvolené režimy zobrazenia, aby ste mohli nastaviť počítač na nastavenie vhodné pre zobrazenie monitora.

Nefunguje funkcia zapojenia a spustenia.

- Skontrolujte, či je správne pripojený napájací kábel monitora.
- Skontrolujte, či je správne pripojený signálny kábel monitora.
- Skontrolujte, či sú počítač a grafická karta kompatibilné s funkciou zapojenia a spustenia.

Ikony, typ písma alebo obrazovka sú neostré, rozmazané alebo majú problémy s farbami.

- Nepoužívajte žiadne predlžovacie obrazové káble.
- Nastavte jas a kontrast.
- Nastavte farby RGB alebo doladte teplotu farieb.
- Skontrolujte, či je správne pripojený signálny kábel monitora.
- Skontrolujte výskyt ohnutých kolíkov na konektore signálneho kábla.

Monitor začína blikať alebo zobrazuje zvlnenie.

- Zmeňte obnovovaciu frekvenciu tak, aby zodpovedala možnostiam vášho monitora.
- Aktualizujte ovládače grafickej karty.
- Nepribližujte sa s monitorom k elektrickým zariadeniam, ktoré môžu spôsobovať elektromagnetické rušenie (EMI).

Bezpečnostné pokyny

- Dôsledne a dôkladne si prečítajte bezpečnostné pokyny.
- Musia sa dodržiavať všetky upozornenia a výstrahy nachádzajúce sa na zariadení a v návode na obsluhu.
- Servis zverte len kvalifikovanému personálu.
- Návod na obsluhu dodávaný v balení uschovajte pre budúce upotrebenie.
- Aby nedošlo k vzniku požiaru alebo zasiahnutiu elektrickým prúdom, uchovávajte toto zariadenie mimo vlhkosti a vysokej teploty.
- Toto zariadenie pred zostavovaním položte na bezpečný rovný povrch.
- Uistite sa, že je napájacie napätie v rámci bezpečného rozsahu a že pred pripojením zariadenia do sieťovej elektrickej zásuvky bolo správne nastavené na hodnotu 100 – 240 V. Zo zástrčky sa nesmie odmontovať ochranný uzemňovací kolík. Zariadenie musí byť zapojené do uzemnenej sieťovej elektrickej zásuvky.
- Aby sa dosiahla nulová spotreba energie počas určitej doby nepoužívania zariadenia, vždy odpojte od neho sieťový napájací kábel alebo vypnite privod prúdu do sieťovej elektrickej zásuvky.
- Ventilátor na zariadení sa používa na výmenu vzduchu a na zabránenie prehriatiu zariadenia. Tento ventilátor sa nesmie zakrývať.
- Nenechávajte Zariadenie v prostredí bez klimatizácie s teplotou skladovania nad 60°C alebo pod -20°C, čo by mohlo poškodiť Zariadenie.
- POZNÁMKA: Maximálna prevádzková teplota je približne 40°C.
- Pri čistení zariadenia nezabudnite odpojiť napájaciu zástrčku. Na čistenie zariadenia použite radšej mäkkú handričku namiesto priemyselnej chemikálie. Do otvoru nikdy nenalievajte žiadnu kvapalinu, ktorá by mohla poškodiť zariadenie alebo spôsobiť zasiahnutie elektrickým prúdom.
- Sieťový kábel uložte tak, aby naň nemohli ľudia stúpiť. Zabráňte tomu, aby čokoľvek ležalo na sieťovom kábli.
- Predmety so silným magnetickým poľom alebo elektrické zariadenia vždy uchovávajte mimo zariadenia.
- Ak nastane niektorá z nasledujúcich situácií, nechajte zariadenie skontrolovať v servise:
 - Sieťový kábel alebo zástrčka sú poškodené.
 - Do zariadenia prenikla kvapalina.
 - Zariadenie bolo vystavené pôsobeniu vlhkosti.
 - Zariadenie nefunguje správne alebo nedokážete dosiahnuť to, aby pracovalo podľa návodu na obsluhu.
 - Zariadenie spadlo a poškodilo sa.
 - Zariadenie vykazuje zjavné známky poškodenia.
- Aby nedošlo k prevráteniu monitora, zaistite monitor k pracovnému stolu, stene alebo pevnému predmetu pomocou upevňovacieho prvku na ochranu proti prevráteniu, ktorý pomôže správne podprieť monitor a zachová ho bezpečne na mieste.



Overte, či elektrická rozvodná sústava na mieste inštalácie obsahuje istič s menovitými technickými parametrami 120/240 V, 20 A (maximálne).

Osvedčenie TÜV Rheinland

Osvedčenie skúšobnej organizácie TÜV Rheinland na Low Blue Light (Slabé modré svetlo)

Ukázalo sa, že modré svetlo spôsobuje únavu očí a nepohodlie. MSI teraz ponúka monitory s osvedčením skúšobnej organizácie TÜV Rheinland na slabé modré svetlo na zabezpečenie pohodlia a zdravia pre oči. Na zníženie príznakov pri dlhodobom vystavení obrazovke a modrému svetlu postupujte podľa pokynov uvedených nižšie.



Low Blue Light
(Software
Solution)

www.tuv.com

- Obrazovku umiestnite 20 - 28 palcov (50 - 70 cm) od vašich očí a trochu pod úroveň očí.
- Občasné vedomé žmurkanie očami pomôže po dlhodobom sedení pred obrazovkou znížiť namáhanie očí.
- Každé 2 hodiny si robte 20-minútové prestávky.
- Počas týchto prestávok odvráťte zrak od obrazovky a aspoň 20 sekúnd sa pozerať na vzdialený objekt.
- Počas týchto prestávok si uvoľnite únavu alebo bolesť natahovaním tela.
- Používajte režim Čítacie zariadenie/Ochrana pred modrým svetlom alebo zapnite funkciu Slabé modré svetlo.

Osvedčenie skúšobnej organizácie TÜV Rheinland o prevádzke Flicker Free (Bez blikania)

- Skúšobná organizácia TÜV Rheinland podrobila tento výrobok skúške, aby zistila, či displej produkuje viditeľné a neviditeľné blikanie pre ľudské oči, čo spôsobuje namáhanie očí a používateľov.
- Skúšobná organizácia TÜV Rheinland vydala katalóg skúšok, v ktorom sú uvedené minimálne štandardy pri rôznych frekvenčných rozsahoch. Katalóg skúšok je založený na platných medzinárodných štandardoch alebo štandardoch, ktoré sú v priemysle bežné, a presahuje tieto požiadavky.



Flicker Free

www.tuv.com

- Výrobok bol podľa týchto kritérií podrobený skúške v laboratóriu.
- Kľúčové slovo „Bez blikania“ potvrdzuje, že toto zariadenie nespôsobuje viditeľné ani neviditeľné blikanie, ktoré je uvedené v tejto norme, v rozsahu 0 - 3 000 Hz pri rôznych nastaveniach jasu.
- Displej nepodporuje funkciu Bez blikania, keď je zapnutá funkcia Ochrana proti rozmazaniu pri pohybe/MPRT. (Dostupnosť funkcie Ochrana proti rozmazaniu pri pohybe/MPRT sa líši podľa jednotlivých výrobkov.)

Certifikát ENERGY STAR

ENERGY STAR je program zavedený Agentúrou na ochranu životného prostredia USA (EPA) a Ministerstvom energetiky USA (DOE) na propagáciu energetickej účinnosti. Tento výrobok spĺňa požiadavky programu ENERGY STAR pri „predvolených nastaveniach z výroby“ prostredníctvom ktorých sa dosiahne úspora energie. Zmena predvolených nastavení obrazu z výroby alebo aktivácia iných funkcií zvýši spotrebu energie, čo by mohlo prekročiť limity potrebné na splnenie požiadaviek programu ENERGY STAR.

Ďalšie informácie o programe ENERGY STAR, nájdete na stránke <https://www.energystar.gov/>.



Regulačné poznámky

Zhoda CE

Toto zariadenie vyhovuje požiadavkám stanoveným Smernicou rady o aproximácii legislatívy členských štátov týkajúcej sa smernice o elektromagnetickej kompatibiliti (2014/30/EÚ), smernice o nízkom napätí (2014/35/EÚ), smernice o výrobkoch týkajúcich sa energie (ErP) (2009/125/ES) a smernice o obmedzení používania určitých nebezpečných látok v elektrických a elektronických zariadeniach (RoHS) (2011/65/EÚ). Tento výrobok sa skúšal a zistilo sa, že je v zhode s harmonizovanými normami pre IT zariadenia uverejnenými v rámci smerníc Oficiálneho vestníka Európskej únie.



Prehlásenie o rádiový frekvenčnom rozhraní podľa FCC-B

Toto zariadenie bolo preskúšané a bolo zistené, že je v zhode s limitnými hodnotami pre digitálne zariadenia triedy B, a to v súlade s časťou 15 Pravidiel FCC. Tieto limitné hodnoty sú navrhnuté tak, aby poskytovali účinnú ochranu proti škodlivému rušeniu pri bežnej inštalácii v domácnostiach. Tento výrobok generuje, využíva a môže aj vyžarovať rádiový frekvenčnú energiu, a ak nie je nainštalovaný a nepoužíva sa v súlade s týmito pokynmi, môže spôsobiť škodlivé rušenie rádiovkej komunikácie. Neexistuje však záruka, že v rámci určitej inštalácie sa rušenie vysielania nevykysytne. Ak toto zariadenie skutočne spôsobí škodlivé rušenie príjmu rozhlasového a televízneho vysielania, čo sa dá zistiť vypnutím a zapnutím zariadenia, používateľ sa môže pokúsiť odstrániť toto rušenie pomocou jedného alebo viacerých nasledujúcich opatrení:



- Zmeňte orientáciu alebo premiestnite prijímaciu anténu.
- Zväčšite vzdialenosť medzi zariadením a prijímačom.
- Zariadenie pripojte do zásuvky v inom okruhu, než ten, v ktorom je pripojený prijímač.
- Prekonzultujte túto náležitosť s dodávateľom alebo skúseným rádiovým alebo televíznym technikom, ktorý vám pomôže.

1. poznámka

Zmeny alebo úpravy, ktoré neboli jednoznačne schválené osobou kompetentnou pre posúdenie zhody, by mohli mať za následok zrušenie oprávnenia užívateľa prevádzkovať zariadenie.

2. poznámka

Tienené prepojavacie káble a sieťový AC kábel, ak je dodaný, sa musia používať za účelom splnenia emisných limitov.

Toto zariadenie je v súlade s časťou 15 Pravidiel FCC. Toto zariadenie sa môže používať po splnení nasledujúcich dvoch podmienok:

1. toto zariadenie nesmie spôsobovať škodlivé rušenie, a
2. toto zariadenie musí akceptovať akékoľvek prijímané rušenie, vrátane toho, ktoré môže spôsobiť neželanú prevádzku.

Vyhĺasenie WEEE

Elektrické a elektronické zariadenia uŹ nemoŹno likvidovať ich odhodením do komunálneho odpadu podľa smernice Európskej únie č. 2012/19/EU o elektrickom a elektronickom odpade, a výrobcovia elektronických zariadení musia takéto výrobky po skončení ich Źivotnosti odobrať späť.



Informácie o chemických látkach

Informácie MSI o chemických látkach vo výrobkoch v súlade s predpismi o chemických látkach, ako napríklad nariadenie EU REACH (nariadenie ES č. 1907/2006 vydané Európskym parlamentom a Komisiou) si môžete pozrieť na internetovej stránke:

https://storage-asset.msi.com/html/popup/csr/evmtptrt_pcm.html

Funkcie ekologicky neškodného výrobu

- ZníŹená spotreba elektrickej energie počas používania a v pohotovostnom reŹime
- Limitované používanie látok škodlivých pre Źivotné prostredie a zdravie
- Ľahká demontáž a recyklovanie
- Podporovaním recyklovania sa zniŹuje vyuŹívanie prírodných zdrojov
- PredĺŹená Źivotnosť výrobu prostredníctvom jednoduchých vylepšení
- Politika spätného vrátenia umoŹňuje zniŹovať tvorbu tuhého odpadu

Environmentálna politika

- Tento výrobok bol navrhnutý tak, aby umoŹňoval správne opätovné používanie dielov a recyklovanie, preto by sa na konci svojej Źivotnosti nemal odhadzovať.
- PouŹivatelia by mali na konci Źivotnosti výrobkov kontaktovať miestneho autorizovaného predajcu ohľadne ich zberu pre ďalšie recyklovanie a likvidáciu.
- Navštívte internetovú stránku MSI a vyhľadajte si najbliŹšieho distributéra, ktorý vám poskytne ďalšie informácie ohľadne recyklovania.
- PouŹivatelia nás môžu tiež písomne poŹiadať o informácie týkajúce sa správnej likvidácie, vrátenia späť, recyklácie a demontáže výrobkov MSI na adrese gpcontdev@msi.com.



Výstraha!

Nadmerné používanie obrazoviek pravdepodobne ovplyvní zrak.

Odporúčania:

1. Urobte si 10-minútovú prestávku každých 30 minút používania obrazovky.
2. Deti mladšie ako 2 roky by nemali vôbec tráviť čas pri obrazovke. Pre deti staršie ako 2 roky by sa mal vymedziť čas strávený pri obrazovke na menej ako jednu hodinu denne.

Poznámky týkajúce sa autorských práv a ochranných známk

Autorské práva © Micro-Star Int'l Co., Ltd. Všetky práva vyhradené. Použité logo MSI je registrovaná ochranná známka spoločnosti Micro-Star Int'l Co., Ltd. Všetky ostatné uvedené značky a názvy môžu byť ochranné známky ich príslušných vlastníkov. Žiadna záruka čo sa týka presnosti alebo úplnosti nie je výslovná ani predpokladaná. MSI si vyhradzuje právo vykonávať zmeny tohto dokumentu bez predchádzajúceho upozornenia.

Technická podpora

Pokiaľ sa v rámci vášho výrobku vyskytne problém, ktorého riešenie nenájdete v návode na obsluhu, kontaktujte svoje nákupné miesto alebo miestneho distribútora. Prípadne môžete nájsť ďalšie rady na stránke <https://www.msi.com/support/>