

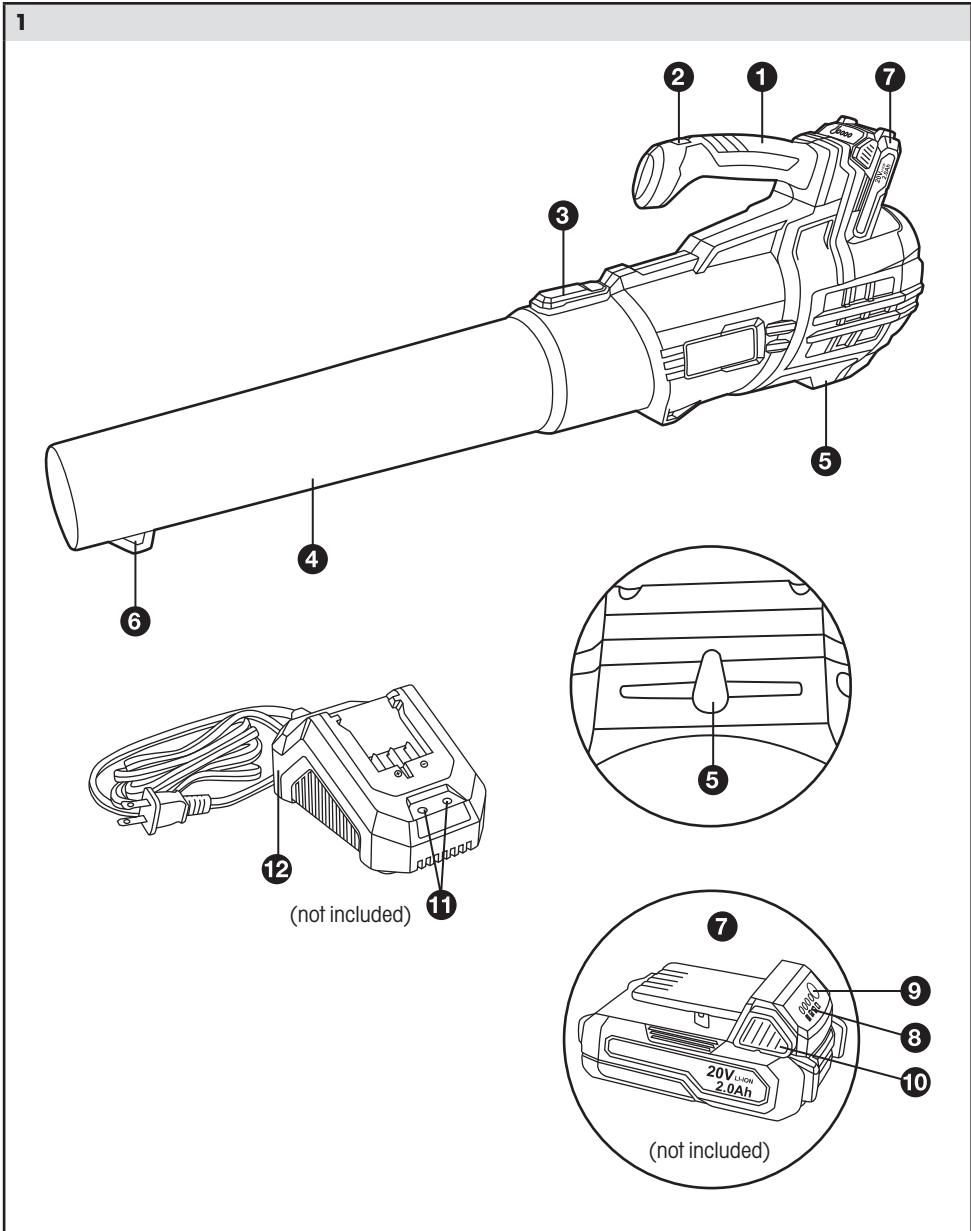


FIELDMANN[®]
Home & Garden Performance

20V L-I-ON
FASTPOWER



FZF 70605-0



AKUMULÁTOROVÝ FUKAR **20V^{LITHION}** **FASTPOWER**

UŽIVATELSKÁ PŘÍRUČKA

Děkujeme Vám za zakoupení tohoto AKUMULÁTOROVÉHO FUKARU. Před jeho použitím si prosím pozorně přečtete tuto uživatelskou příručku a uschovejte ji pro případné pozdější použití.

OBSAH

1. ZÁKLADNÍ BEZPEČNOSTNÍ POKYNY PRO PRÁCI S ELEKTRICKÝM NÁŘADÍM.....	20
2. BEZPEČNOSTNÍ VÝSTRAHY PRO ZAHRADNÍ FUKAR	24
3. SYMBOLY	25
4. POPIS ZAHRADNÍHO FUKARU	26
5. TECHNICKÉ ÚDAJE.....	26
6. POUŽITÍ	27
7. ČIŠTĚNÍ A ÚDRŽBA.....	30
8. ULOŽENÍ A PŘEPRAVA.....	30
9. ODSTRAŇOVÁNÍ PROBLÉMŮ.....	31
10. LIKVIDACE.....	32
11. PROHLÁŠENÍ O SHODĚ	33

1. ZÁKLADNÍ BEZPEČNOSTNÍ POKYNY PRO PRÁCI S ELEKTRICKÝM NÁŘADÍM

- ✿ Toto zařízení je vhodné výhradně pro foukání lehkých a suchých materiálů, jako jsou listí, zahradní odpad, tráva, malé větve a malé kousky papíru.
- ✿ Toto zařízení je určeno pro použití v soukromých domácnostech.
- ✿ Tento výrobek není kalibrován pro komerční použití. Musí být dodržovány obecně uznávané předpisy pro prevenci nehod a přiložené bezpečnostní pokyny.
- ✿ Provádějte pouze práce popsané v těchto pokynech pro použití. Jakékoli jiné použití je nesprávné. Výrobce nebude přebírat odpovědnost za škody vzniklé v důsledku takového použití.

⚠ VAROVÁNÍ!

Přečtěte a nastudujte si všechny pokyny. Nebudete-li dodržovat uvedené výstrahy a pokyny, může dojít k úrazu způsobenému elektrickým proudem, k požáru nebo k vážnému zranění. Uložte všechny výstrahy a pokyny pro budoucí použití. Termín „elektrické nářadí“ ve všech upozorněních odkazuje na vaše nářadí napájené ze sítě (je opatřeno napájecím kabelem) nebo nářadí napájené baterií (bez napájecího kabelu).

Bezpečnost pracovního prostoru

- Pracovní prostor udržujte v čistotě a dobře osvětlený. Přeplněný a neosvětlený pracovní prostor může vést k způsobení úrazů.
- Neppracujte s elektrickým nářadím ve výbušném prostředí, jako jsou například prostory s výskytem hořlavých kapalin, plynů nebo práškových látek. V elektrickém nářadí dochází k jiskření, které může způsobit vznícení hořlavého prachu nebo výparů.
- Při práci s nářadím zajistěte bezpečnou vzdálenost dětí a ostatních osob. Rozptylování může způsobit ztrátu kontroly nad nářadím.

Elektrická bezpečnost

- Zástrčka napájecího kabelu nářadí musí odpovídat zásuvce. Zástrčku nikdy žádným způsobem neupravujte. U nářadí chráněného uzemněním nepoužívejte žádné redukce zástrček.
Neupravované zástrčky a odpovídající zásuvky snižují riziko vzniku úrazu elektrickým proudem.
- Nedotýkejte se uzemněných povrchů, jako jsou například potrubí, radiátory, elektrické sporáky a chladničky. Při uzemnění vašeho těla vzrůstá riziko úrazu elektrickým proudem.
- Nevystavujte elektrické nářadí dešti nebo vlhkému prostředí.
Vnikne-li do elektrického nářadí voda, zvýší se riziko úrazu elektrickým proudem.
- S napájecím kabelem zacházejte opatrně. Nikdy nepoužívejte napájecí kabel k přenášení nebo posouvání nářadí a netahajte za něj, chcete-li nářadí odpojit od elektrické sítě. Zabraňte kontaktu kabelu s mastnými, horkými a ostrými předměty nebo pohyblivými částmi. Poškozený nebo zapletený napájecí kabel zvyšuje riziko úrazu elektrickým proudem.
- Při práci s nářadím venku používejte prodlužovací kabely určené pro venkovní použití. Použití kabelu pro venkovní použití snižuje riziko úrazu elektrickým proudem.

Bezpečnost osob

- a. Zůstaňte stále pozorní, sledujte, co provádíte a při práci s elektrickým nářadím pracujte s rozvahou. Nepoužívejte elektrické nářadí, jste-li unaveni nebo jste-li pod vlivem drog, alkoholu nebo léků. Chvilka nepozornosti při práci s elektrickým nářadím může vést k vážnému úrazu.
- b. Používejte prvky osobní ochrany. Vždy používejte ochranu zraku. Ochranné prostředky, jako jsou respirátor, neklouzává pracovní obuv, ochranná přilba a chrániče sluchu, které jsou používány v příslušných pracovních podmínkách, snižují riziko poranění osob.
- c. Zabraňte náhodnému spuštění nářadí. Před připojením napájecího kabelu k sířové zásuvce nebo před vložením baterie se ujistěte, zda je hlavní spínač v poloze vypnuto. Přenášení elektrického nářadí s prstem na hlavním spínači nebo připojení nářadí ke zdroji, je-li hlavní spínač nářadí v poloze zapnuto, může způsobit úraz.
- d. Před spuštěním nářadí se vždy ujistěte, zda nejsou v jeho blízkosti klíče nebo seřizovací přípravky a je-li tomu tak, sejměte je. Klíče nebo seřizovací přípravky zapomenuté na rotujících částech nářadí mohou způsobit úraz.
- e. Nepřekáždějte sami sobě. Při práci neustále udržujte pevný postoj a rovnováhu. To umožní lepší ovladatelnost elektrického nářadí v neočekávaných situacích.
- f. Vhodně se oblékejte. Nenoste volný oděv nebo šperky. Dbejte na to, aby se vaše vlasy, oděv nebo rukavice nedostaly do nebezpečné blízkosti pohyblivých částí. Volný oděv, šperky nebo dlouhé vlasy mohou být pohyblivými díly zachyceny.
- g. Jsou-li zařízení vybavena adaptérem pro připojení zařízení k zachytávání prachu, zajistěte jeho správné připojení a řádnou funkci. Použití takových zařízení může snížit rizika týkající se prachu.

Péče o elektrické nářadí a jeho údržba

- a. Nepřetěžujte elektrické nářadí. Používejte pro vaši práci správný typ elektrického nářadí. Při použití správného typu elektrického nářadí bude práce provedena lépe a bezpečněji.
- b. Nelze-li hlavní spínač nářadí zapnout a vypnout, s nářadím nepracujte. Každé elektrické nářadí s nefunkčním hlavním spínačem je nebezpečné a musí být opraveno.
- c. Před seřizováním nářadí, před výměnou příslušenství nebo pokud nářadí nepoužíváte, odpojte zástrčku napájecího kabelu od zásuvky nebo z nářadí vyjměte baterii. Tato preventivní bezpečnostní opatření snižují riziko náhodného spuštění nářadí.
- d. Uložte toto nářadí mimo dosah dětí a zabraňte osobám neobeznámených s obsluhou nářadí nebo s tímto návodem, aby s nářadím pracovaly. Elektrické nářadí je v rukou nekvalifikované obsluhy nebezpečné.
- e. Provádějte údržbu elektrického nářadí. Zkontrolujte vychýlení nebo zablokování pohyblivých částí, poškození jednotlivých dílů a jiné okolnosti, které mohou ovlivnit chod nářadí. Je-li nářadí poškozeno, nechejte jej před použitím opravit. Mnoho nehod bývá způsobeno zanedbanou údržbou nářadí.
- f. Udržujte řezné nástroje ostré a čisté. Řádně udržované řezné nástroje s ostrými řeznými břity jsou méně náchylné k zaseknutí v obrobku a lépe se s nimi manipuluje.
- g. Používejte toto elektrické nářadí a příslušenství v souladu s těmito pokyny a berte v úvahu podmínky pracovního prostředí a práci, kterou budete provádět. Použití elektrického nářadí k jiným účelům, než k jakým je určeno, může být nebezpečné.
- h. Toto nářadí nesmí používat osoby s omezenými fyzickými, smyslovými nebo duševními schopnostmi (včetně dětí), nebo osoby s nedostatkem zkušeností a znalostí, pokud nejsou pod dozorem nebo pokud neodbržely pokyny pro používání spotřebiče od osoby odpovědné za jejich bezpečnost.
- i. Děti musí být neustále pod dozorem, aby bylo zajištěno, že si s tímto nářadím nebudou hrát.

Péče o nářadí napájené baterií a jeho údržba

- Před vložením baterie se ujistěte, zda je hlavní spínač v poloze vypnuto. Vložení baterie do nářadí, u kterého je sepnut hlavní spínač, může vést ke vzniku úrazu.
- Baterii nabíjejte pouze v nabíječce, která je určena výrobcem. Nabíječka, která je vhodná pro jeden typ baterie, vytváří při použití jiné baterie riziko způsobení požáru.
- Používejte elektrická nářadí pouze s bateriemi, které jsou pro ně určeny. Při použití jakýchkoli jiných baterií může dojít ke zranění nebo požáru.
- Pokud baterii nepoužíváte, uložte ji mimo dosah kovových předmětů, jako jsou kancelářské sponky, mince, klíče, hřebíky, šrouby nebo jiné drobné kovové předměty, které mohou způsobit zkratování svorek baterie. Zkratování svorek baterie může způsobit popálení nebo požár.
- V extrémně náročných podmínkách může z baterie unikat elektrolyt. Vyvarujte se kontaktu s touto látkou. Pokud se touto tekutinou náhodou pořádně, opláchněte postižené místo vodou. Dostane-li se vám tato tekutina do očí, ihned si je vypláchněte vodou a vyhledejte lékařskou pomoc. Tekutina vytékající z baterie může způsobit podráždění nebo popálení.

Servis

- Opravy elektrického nářadí svěřte prosím kvalifikovanému technikovi, který bude používat originální náhradní díly. Tímto způsobem zajistíte bezpečný provoz elektrického nářadí.

DALŠÍ BEZPEČNOSTNÍ POKYNY

Používejte chrániče sluchu.

Nadměrná hlučnost může způsobit ztrátu sluchu.

Ztráta kontroly nad nářadím může vést k způsobení zranění.

- ✿ Je-li to možné, pro upnutí obrobku vždy používejte svorky nebo svěrák.
- ✿ Před odložením toto nářadí vždy vypněte.
- ✿ Zkontrolujte, zda je k dispozici odpovídající osvětlení.
- ✿ Nevytvírejte na toto nářadí tlak, protože by došlo k snížení otáček motoru.
- ✿ Udržujte pracovní prostor v čistotě, abyste zabránili uklouznutí.
- ✿ Nedovolte, aby toto nářadí používaly osoby mladší 18 let.
- ✿ Používejte pouze příslušenství, které je v dobrém stavu.
- ✿ Po ukončení se nedotýkejte lopatek. Mohou být velmi horké.
- ✿ Nevkládejte své ruce do prostoru pod obrobkem.
- ✿ Nikdy nepoužívejte své ruce pro odstraňování prachu, pilin nebo jiných nečistot z blízkosti pracovního nástroje.
- ✿ V blízkosti pracovního prostoru nesmí být nikdy ponechány hadry, kabely, šňůry, provázky a jiné podobné předměty.
- ✿ Proveďte řádné podepření obrobku.
- ✿ Pokud jste při práci s tímto nářadím vyrušení, dokončete proces a před zahájením konverzace nářadí vypněte.
- ✿ Pravidelně kontrolujte, zda jsou řádně utaženy všechny matice, šrouby a jiné upevňovací prvky.
- ✿ Pracujete-li s tímto nářadím, používejte bezpečnostní vybavení včetně bezpečnostních ochranných brýlí nebo štítu, chráničů sluchu a ochranného oděvu včetně ochranných rukavic.
- ✿ Provádíte-li řezací nebo brusné práce, používejte masku proti prachu.

Máte-li jakékoli pochybnosti, nezapínejte toto nářadí. Použití napájecího zdroje s menším než předepsaným napájecím napětím uvedeným na výkonovém štítku, způsobí poškození motoru.

Toto nářadí musí být používáno pouze pro určené účely. Jakékoli jiné použití, které je odlišné od použití uvedeného v tomto návodu, bude považováno za případ špatného použití. V případě způsobení poškození nebo zranění v důsledku nesprávného použití ponese odpovědnost vždy uživatel a ne výrobce.

Aby bylo toto nářadí používáno správně, musíte dodržovat bezpečnostní předpisy, montážní pokyny a provozní pokyny uvedené v tomto návodu. Všechny osoby, které používají a opravují toto nářadí, musí být seznámeny s tímto návodem a musí být informovány o možných rizicích.

Toto nářadí nesmí používat děti a slabé osoby. Děti musí být neustále pod dohledem. Nachází-li se v prostoru, kde se nářadí používá, je také bezpodmínečně nutné dodržovat předpisy týkající se prevence nehod platné ve vaší oblasti. Totéž platí pro základní pravidla bezpečnosti a ochrany zdraví při práci.

Výrobce nebude odpovídat za žádné změny provedené na nářadí ani za škody způsobené v důsledku provedení těchto změn. I když je toto nářadí používáno předepsaným způsobem, není možné vyloučit všechny faktory týkající se zbytkových rizik. V souvislosti s konstrukcí a designem tohoto nářadí se mohou objevit následující rizika:

Poškození plic, nebude-li používána účinná ochranná maska proti prachu.

Poškození sluchu, nebude-li používána účinná ochrana sluchu.

⚠ VAROVÁNÍ!

Z důvodu snížení rizika způsobení úrazu si uživatel musí před použitím tohoto výrobku přečíst a nastudovat tento návod k použití.

TENTO NÁVOD USCHOVEJTE PRO POZDĚJŠÍ POUŽITÍ

2. BEZPEČNOSTNÍ VÝSTRAHY PRO ZAHRADNÍ FUKAR

- ✿ Pracujete-li s tímto nářadím, vždy udržujte bezpečnou vzdálenost a přirozený pracovní postoj.
- ✿ Vždy držte toto nářadí pevně v ruce.
- ✿ Před zahájením práce zkontrolujte pracovní prostor, zda se v něm nevyskytují zvířata nebo nevhodné předměty. Odstraňte všechny předměty, které by mohly být odmrštěny nebo zachyceny v řezacím nástroji.
- ✿ V okruhu 5 m od pracovního prostoru se nesmí nacházet žádné jiné osoby nebo zvířata, protože by mohlo dojít k jejich poranění odhozenými předměty.
- ✿ Pracujte pouze při kvalitním osvětlení a při dobrém výhledu.
- ✿ Nepracujte s tímto nářadím nad hlavou! Nenaklánějte se dopředu nebo dozadu!
- ✿ Uživatel tohoto nářadí musí používat správně upnutý oděv. Nenoste volné oblečení. Používejte pevnou pracovní obuv a dlouhé kalhoty.
- ✿ Při chůzi dozadu buďte velmi opatrní. Nebezpečí zakopnutí!
- ✿ Nikdy nepracujte v dešti.
- ✿ Odřívání těžkých materiálů, jako jsou kovy, kameny, větve, šišky nebo rozbité sklo, je výslovně zakázáno.
- ✿ Při práci s tímto nářadím se ujistěte, zda je k dispozici dostatečné osvětlení.
- ✿ Vždy používejte požadované osobní ochranné vybavení.
- ✿ Dávejte pozor na prach, který je zvířen, a na odlétávající předměty. Nebezpečný je zejména odrazový efekt na stěnách nebo zdech domů.
- ✿ Při foukání nikdy nemiřte tímto nářadím na jiné osoby nebo zvířata.
- ✿ Před zahájením práce použijte pro uvolnění cizích předmětů hrábě nebo metlu.
- ✿ Toto nářadí může být používáno pouze v rozumných hodinách – ne příliš brzy ráno nebo příliš pozdě večer, protože by to mohlo rušit ostatní lidi.
- ✿ Musí být dodržovány časy uvedené místními úřady.
- ✿ Musí být použita kompletní část trysky trubice fukaru, aby mohl proud vzduchu pracovat blízko povrchu země.
- ✿ Dávejte pozor na děti a domácí zvířata, otevřete okna a bezpečně vyfoukejte cizí předměty.

3. SYMBOLY



Riziko zranění!

Dávejte pozor na odmrštěné předměty.
Zabraňte přístupu nepovolaných osob.



Udržujte ostatní osoby v bezpečné vzdálenosti!

VAROVÁNÍ! Při práci s tímto nářadím dávejte pozor, aby se v blízkosti nenacházely žádné jiné osoby (bezpečná vzdálenost: 5 m). To se vztahuje zejména na děti a zvířata.



Před zahájením práce si pozorně přečtěte návod k použití.



Chraňte toto nářadí před působením vlhkosti a nikdy jej nenechávejte na dešti!



Zaručená úroveň akustického výkonu L_{wa} 96 dB (A)



Používejte ochranu sluchu



Používejte ochranu zraku

4. POPIS ZAHRADNÍHO FUKARU

1. Rukojeť
2. Regulátor otáček
3. Tlačítko pro uvolnění trubice fukaru
4. Trubice fukaru
5. Otvor pro zavěšení
6. Škrabka
7. Baterie (není dodávána)
8. LED kontrolky zobrazující zbývající kapacitu
9. Tlačítko pro zobrazení zbývající kapacity
10. Uvolňovací tlačítko baterie
11. Kontrolky
12. Nabíječka (není dodávána)

5. TECHNICKÉ ÚDAJE

MODEL	FZF 70605-0
Jmenovité napětí	20 V
Otáčky za minutu	0–17 000 min ⁻¹
Maximální rychlost vzduchu	38 m/s
Sací výkon (maximální rychlost vzduchu)	9,9 m ³ /min
Maximální provozní doba se zcela nabitou baterií	15 minut (2 Ah), 30 minut (4 Ah)
Hmotnost (bez baterie)	1,9 kg

Příslušenství

Číslo položky	Příslušenství
FDUZ 79020	Baterie 2 Ah
FDUZ 79040	Baterie 4 Ah
FDUZ 79100	Rychlá nabíječka
FDUZ 79110	Rychlá dvojitá nabíječka

6. POUŽITÍ

1. Nabíjení baterie

⚠ POZOR!

Nebezpečí zranění! Při manipulaci s nabíječkami dodržujte všechny bezpečnostní pokyny.

⚠ UPOZORNĚNÍ!

Hrozí riziko poškození jednotky! Nedovolte, aby došlo k úplnému vybití baterie.

⚠ UPOZORNĚNÍ!

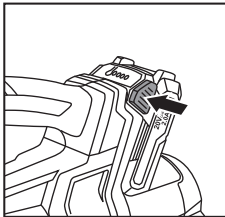
Hrozí riziko poškození jednotky! Došlo-li k automatickému vypnutí tohoto nářadí, přestaňte držet stisknutý spínač zapnuto/vypnuto.

📖 **Poznámka:** Tato baterie Li-Ion může být kdykoli nabíjena, aniž by došlo k ovlivnění provozní životnosti jednotky. Přerušení procesu nabíjení tuto baterii nepoškodí.

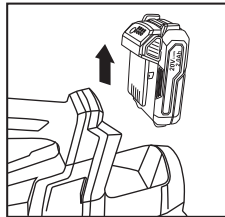
📖 **Poznámka:** Je-li baterie zcela nabitá, nabíječka se automaticky přepne do režimu udržovacího nabíjení. Baterie tak může stále zůstat v nabíječce. Před prvním použitím musí být tato baterie nabitá. (doba nabíjení: asi 60 minut)

✿ Stiskněte uvolňovací tlačítko (10) a vyjměte baterii z tohoto nářadí. (Viz obr. A a B)

Obr. A

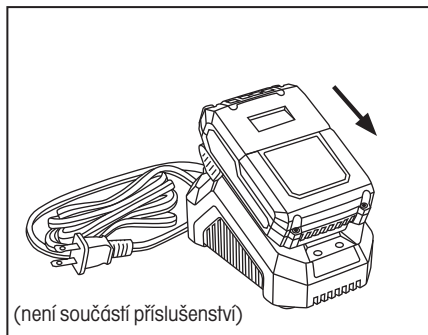


Obr. B



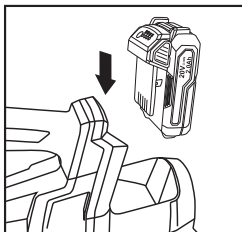
- ✿ Vložte baterii řádně do nabíječky. (Viz obr. C)

Obr. C

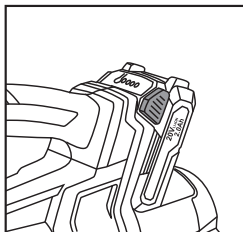


- ✿ Připojte kabel nabíječky k síťové zásuvce. Stav nabití je zobrazen pomocí kontrolky (11).
- ✿ Zasuňte baterii do náradí a ujistěte se, zda došlo k jejímu řádnému usazení. (Viz obr. D a E)

Obr. D



Obr. E



Kontrola zbývající kapacity baterie

- ✿ Stiskněte tlačítko pro zobrazení zbývající kapacity baterie (9).
- ✿ Zbývající kapacita baterie je zobrazena pomocí příslušných 4 LED kontrolky (8). Popis indikace zbývající kapacity baterie:

Svíí všechny 4 LED kontrolky:

Baterie je zcela nabitá.

Svíí 3 nebo 2 LED kontrolky:

Baterie je dostatečně nabitá.

1 LED kontrolka bliká:

Baterie je vybitá, nabijte tuto baterii.

Všechny LED kontrolky blikají:

Je-li baterie příliš horká (například z důvodu působení přímého slunečního světla nebo dlouhodobého používání) nebo je příliš chladná (méně než 0 °C), nepoužívejte ani nenabíjejte tuto baterii. Teplota baterie musí být v rozmezí od 4 °C do 40 °C.

2. Kontrola před použitím!

⚠ VAROVÁNÍ!

Nebezpečí zranění! Toto nářadí může být uvedeno do provozu pouze v případě, nejsou-li na něm zjištěny žádné závady. Zjistěte-li, že je jakákoli část tohoto nářadí poškozena, před použitím tohoto nářadí musí být tato část vyměněna.

⚠ VAROVÁNÍ!

Nebezpečí zranění! Před zahájením práce zkontrolujte pracovní prostor a odstraňte všechny předměty, které by mohly být nářadím odmrštěny.

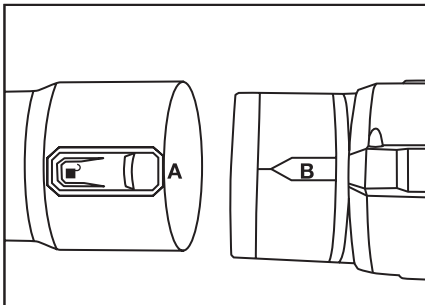
Zkontrolujte bezpečnostní vybavení a bezpečný stav tohoto nářadí.

- ✿ Zkontrolujte všechny části a ujistěte se, zda jsou řádně upevněny.
- ✿ Zkontrolujte, zda nejsou na tomto nářadí viditelné vady: zlomené díly, praskliny atd.

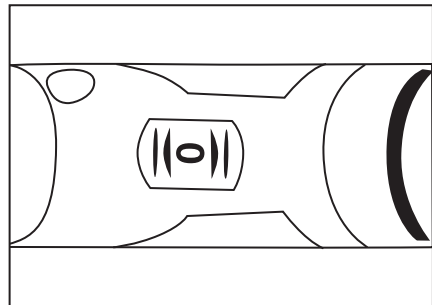
3. Připojení trubice fukaru k vstupnímu otvoru

Srovnejte drážku (A) na vnitřní straně trubice fukaru (4) s výstupkem (B) na těle fukaru, jak je zobrazeno na následujícím obrázku, a ujistěte se, zda je instalace provedena správně. (Viz obr. F)

Obr. F



Obr. G



4. Zapnutí a vypnutí

- ✿ Chcete-li toto nářadí zapnout, otočte regulátor otáček (2) do polohy (1/2/3/4/MAX), aby došlo k jeho zapnutí a k zvýšení rychlosti vzduchu. (Viz obr. G)
- ✿ Chcete-li toto nářadí vypnout, otočte regulátor otáček do polohy (0).

5. Správná poloha

Držte toto nářadí s pravou rukou přibližně na úrovni boků za ovládací rukojeť tak, aby bylo vyváжено a v pohodlné poloze.

Poznámka: Práce s fukarem nebo vysavačem nesmí být prováděny během hodin, které jsou určeny k odpočinku.

7. ČIŠTĚNÍ A ÚDRŽBA

⚠ NEBEZPEČÍ!

Nebezpečí zranění! Před prováděním jakékoli údržby nebo čištění:

- ✿ Vyměňte baterii.
- ✿ Nechejte nářadí vychladnout.

Demontáž nářadí

- ✿ Stiskněte uvolňovací tlačítko (3) a sejměte trubici fukaru (4) z tohoto nářadí.

Čištění nářadí

- ✿ Odstraňte všechny hrubé nečistoty.
- ✿ Otřete toto nářadí mírně navlhčeným hadříkem.

8. ULOŽENÍ A PŘEPRAVA

Uložení

⚠ NEBEZPEČÍ!

Riziko zranění! Zajistěte, aby k tomuto nářadí neměly přístup žádné neoprávněné osoby!

- ✿ Ukládejte toto nářadí na místech, která jsou suchá a řádně odvětrána.

Přeprava

- ✿ Zajistěte toto nářadí tak, aby nemohlo při přepravě dojít k jeho pohybu.
- ✿ Je-li to možné, při přepravě tohoto nářadí používejte jeho originální obal.

9. ODSTRAŇOVÁNÍ PROBLÉMŮ

⚠ NEBEZPEČÍ!

Nebezpečí zranění! Nesprávně provedené opravy mohou vést k tomu, že toto nářadí nebude pracovat bezpečně. To ohrožuje vás a vaše prostředí.

Poruchy jsou často způsobeny drobnými závadami. Většinu z nich proto můžete snadno opravit sami. Před kontaktováním autorizovaného servisu si prosím přečtěte následující tabulku. Tak si ušetříte spoustu problémů a možná i peněz.

Závada/porucha	Příčina	Odstranění problému
Nářadí nepracuje.	Je baterie správně zasunuta do nářadí?	Zasuňte baterii řádně do nářadí.
	Není baterie vybitá?	Proveďte nabíjení baterie.
	Není baterie poškozena? Není poškozeno nářadí?	Kontaktujte nejbližší autorizovaný servis.

Nemůžete-li poruchu opravit sami, obraťte se na nejbližší autorizovaný servis. Uvědomte si prosím, že jakékoli nesprávné opravy ruší také platnost záruky a mohou vám způsobit další náklady.

10. LIKVIDACE



Toto nářadí, nabíjecí baterie, příslušenství a obaly musí být tříděny, aby byla zajištěna jejich ekologická recyklace.

Nevyhazujte elektrické nářadí a baterie nebo nabíjecí baterie do běžného domácího odpadu!

Pouze pro země z Evropské unie:



Podle evropské směrnice 2012/19/EU musí být elektrické nářadí, které již není dále používáno, a v souladu s evropskou směrnicí 2006/66/EC, musí být vadné nebo použité sady baterií/baterie, sbírány odděleně a likvidovány způsobem šetrným k životnímu prostředí.

POKYNY A INFORMACE K LIKVIDACI VYŘAZENÝCH OBALOVÝCH MATERIÁLŮ

Odevzdejte veškerý použitý obalový materiál na místě, které je určeno místními úřady pro likvidaci odpadu.

LIKVIDACE VYŘAZENÝCH ELEKTRICKÝCH A ELEKTRONICKÝCH ZAŘÍZENÍ



Tento symbol na výrobcích nebo v přiložené dokumentaci znamená, že vyřazená elektrická nebo elektronická zařízení nesmí být vyhazována do běžného komunálního odpadu. Odevzdejte tyto výrobky na určených sběrných místech, kde bude provedena jejich správná likvidace, obnovení a recyklace. V některých státech Evropské unie nebo v některých evropských zemích můžete při nákupu odpovídajícího nového výrobku vrátit vaše výrobky místnímu prodejci. Správnou likvidací tohoto výrobku pomáháte chránit cenné přírodní zdroje a zabráníte možným negativním dopadům na životní prostředí a lidské zdraví, ke kterým by mohlo dojít v důsledku nesprávné likvidace odpadu. Další podrobnosti vám poskytnou místní úřady nebo nejbližší sběrný dvůr. V případě nesprávné likvidace tohoto druhu odpadu mohou být uloženy pokuty v souladu s platnými národními předpisy.

Pro společnosti, které působí v zemích Evropské unie

Chcete-li zlikvidovat elektrická nebo elektronická zařízení, vyžádejte si potřebné informace od vašeho prodejce nebo dodavatele.

Likvidace v zemích mimo Evropskou unii

Chcete-li tento výrobek zlikvidovat, požádejte místní úřady nebo prodejce o nezbytné informace o způsobu likvidace.



Tento výrobek splňuje všechny základní požadavky všech příslušných směrnic EU.

Text, design a technické specifikace se mohou změnit bez předchozího upozornění a vyhražujeme si právo na provádění těchto změn.

Uživatelské příručka v originálním jazyce.

11. PROHLÁŠENÍ O SHODĚ

FAST®

FAST ČR, a.s.
Černokostecká 1621, 251 01 Říčany, Česká republika
tel.: +420 525 204 111, fax: +420 525 204 110

Prohlášení o shodě v EU

Produkt/značka: Zahradní fukar napájený baterií / **FIELDMANN**

Typ/model: **FZF 70605-0** jako tovární model D07102100
Stejnoseměrné napětí 20 V (napájení baterií), třída III, IPX0
 $L_{PA} = 81 \text{ dB(A)}$, $L_{WA} = 96 \text{ dB(A)}$

Výrobce: FAST ČR, a. s.
Černokostecká 2111, 100 00 Praha 10, Česká republika
DIČ: CZ26726548

Tento produkt splňuje požadavky níže uvedených směrnic a předpisů:

Směrnice MD 2006/42/ES
Směrnice EMC 2014/30/EU
Směrnice NEOE 2000/14/EC
Směrnice RoHS 2011/65/EU

a norem:

EN 60335-1:2012+A11+A13
EN 50636-2-100:2014
EN 55014-1:2017
EN 55014-2:2015



Místo vystavení: Praha

Jméno: Ing. Zdeněk Pech

Datum vystavení: 22. 7. 2020

Podpis: Předseda představenstva

FAST® FAST ČR, a.s. ©
Černokostecká 1621, 251 01 Říčany
IČO: 26726548 tel.: +420/ 323 204 111
DIČ: CZ26726548 fax: +420/ 323 204 110

IČO: 26 72 65 48, **DIČ:** CZ-26 72 65 48

Bankovní spojení: Komerční banka Praha 1, č.ú. 89309011/0100, Česká spořitelna Praha 4, č.ú. 2375682/0800, ČSOB Praha 1, č.ú. 8010-0116233383/0300

