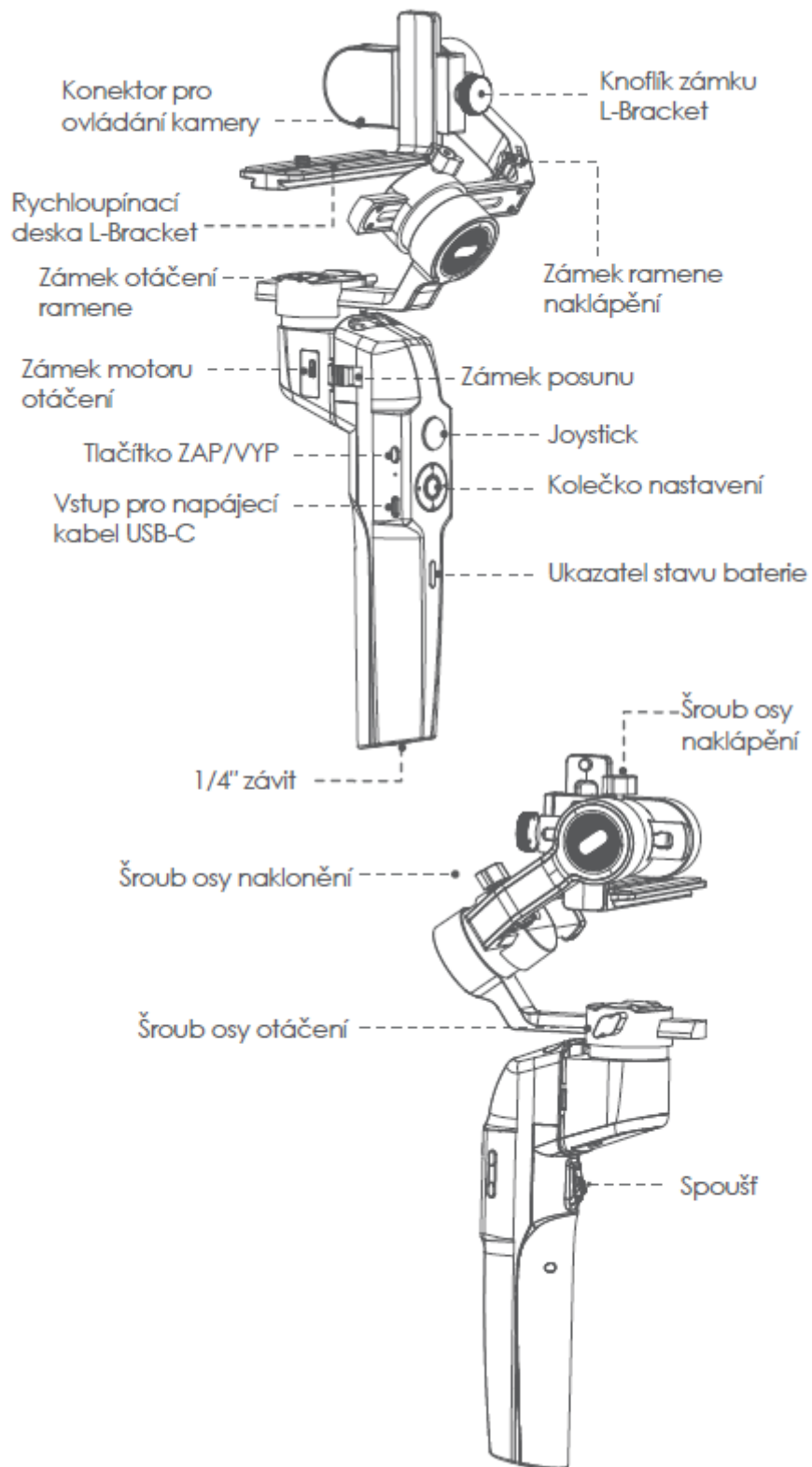


Mini-P

Uživatelská příručka

Mini-P Popis



Baterie a nabíjení

Gimbal MOZA Mini-P má zabudovanou lithiovou baterii, kterou je potřeba plně nabít před prvním použitím zařízení. Pokud bliká indikátor baterie, znamená to, že kapacita klesla na 20%. Díky USB-C konektoru je gimbal Mini-P možné nabíjet pomocí nabíječky na telefon nebo power banky. Když je baterie plně nabitá, nabíjení se automaticky vypne.

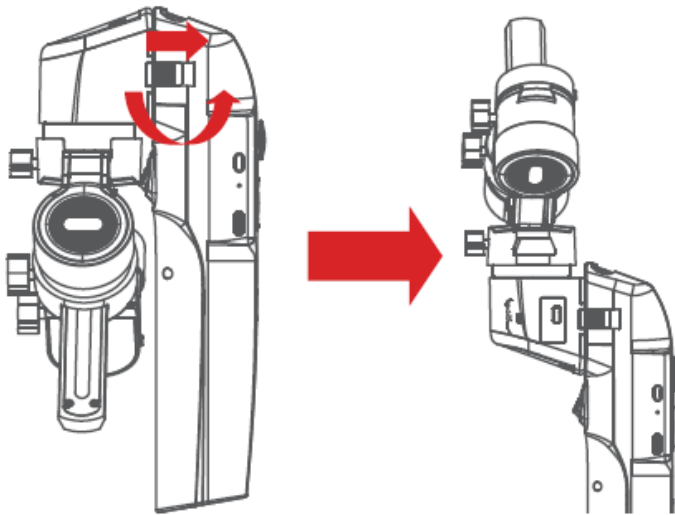
1. Zamezte nadměrnému nabíjení a vybíjení baterie. Může tak dojít k jejímu poškození.
2. Pokud nebudete zařízení delší dobu používat, nabijte a vybijte baterii každé tři měsíce pro zachování její životnosti.

Zprovoznění MOZA Mini-P

Rozložení a složení Mini-P

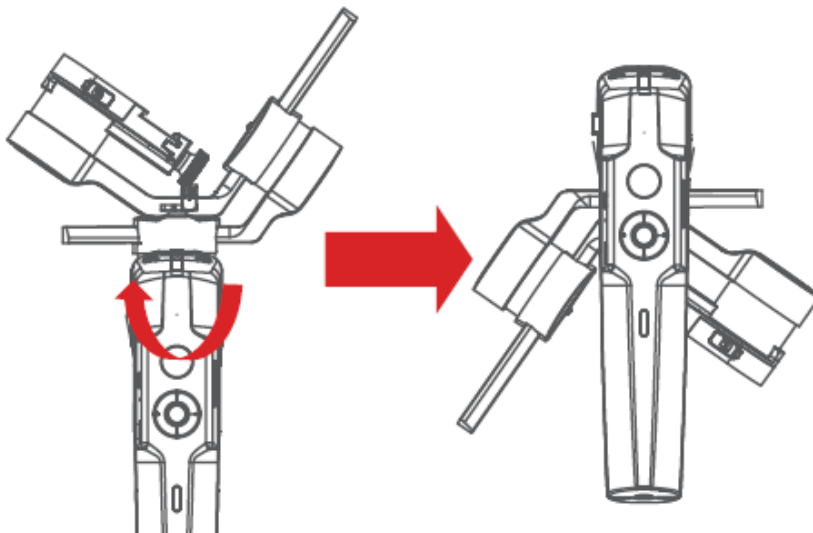
a) Složený stav

Přepněte zámek posunu a otočte gimbalem o 180° ve směru proti hodinovým ručiček. Zámek gymbalu se pak automaticky zamkne



b) Rozložený stav

Přepněte zámek posunu a otočte gimbalem o 180° ve směru hodinových ručiček. Zámek gymbalu se pak automaticky zamkne.

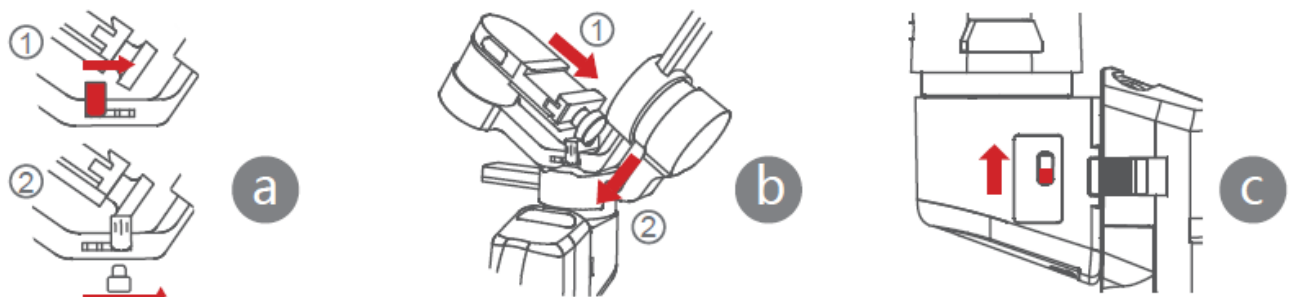


Skladování a rozložení MOZA Mini-P

Mini-P je vybaven zámkem tří os, které při skladování chrání gimbal před samovolným pohybem.

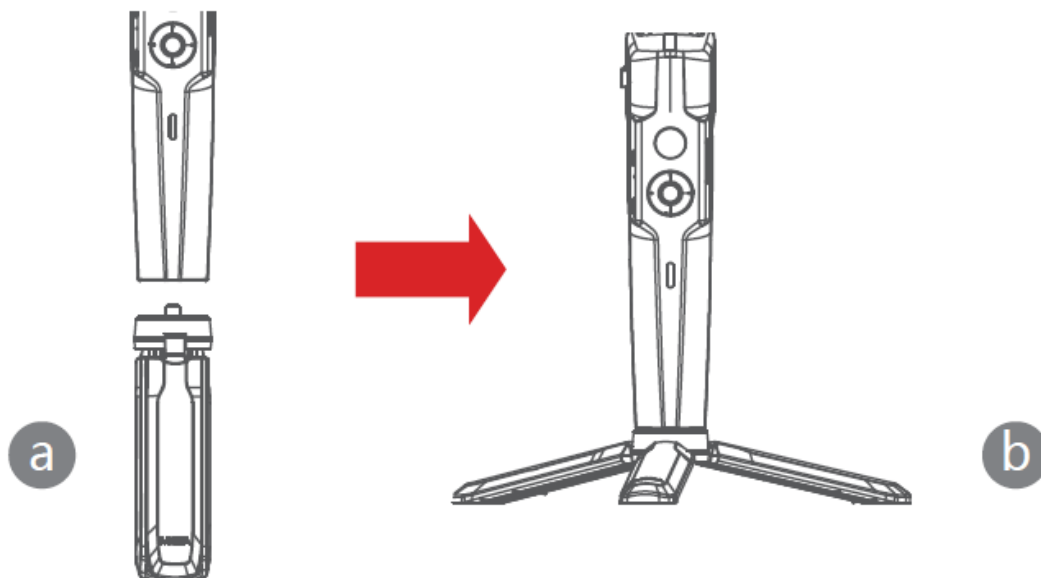
- a) Posuňte zámek ramene naklápění na rameni naklonění (viz. obrázek a), posuňte rameno naklápění směrem dolů (viz. obrázek b), umístěte knoflík zámku L-Bracket do drážky zámku ramene naklápění. Tím je složení motoru naklápění dokončeno.
- b) Posuňte rameno naklonění směrem dolů a umístěte jej mezi 2 výčnělky na silikonové objímce motoru otáčení (viz. obrázek b). Tím je složení motoru naklonění dokončeno.
- c) Posuňte zámek motoru otáčení směrem nahoru (viz. obrázek c). Tím je složení motoru otáčení dokončeno.

Pro rozložení gimbalu proveďte kroky uvedené výše v opačném pořadí.



Připojení tripodu

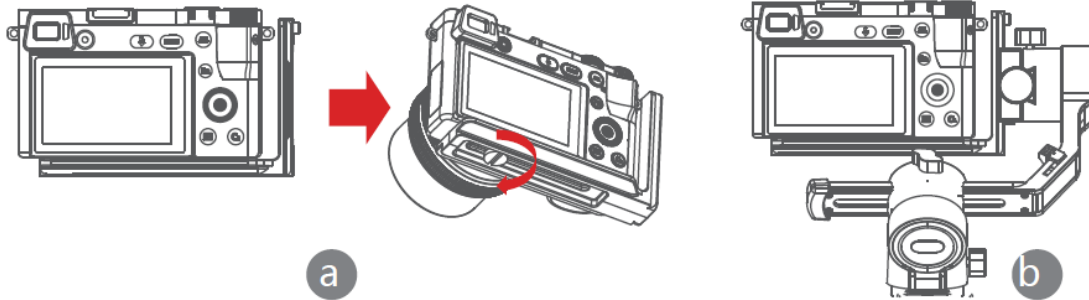
Pevně přišroubujte tripod do 1/4" závitu na spodní straně gimbalu. Poté roztáhněte tři podpěrné nohy a umístěte zařízení na rovnou plochu.



Upevnění fotoaparátu

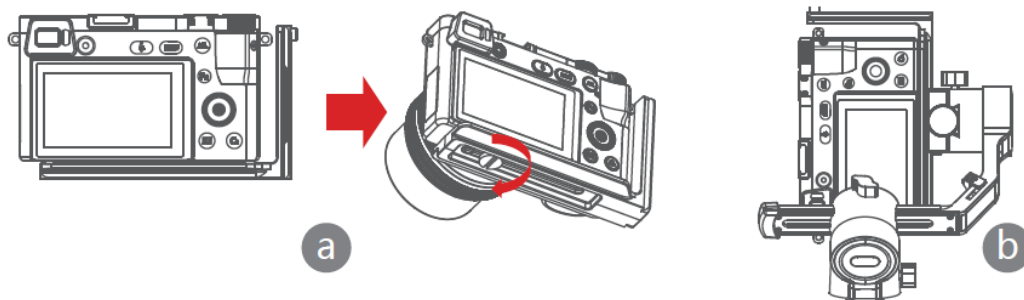
Horizontální upevnění

- Umístěte delší stranu rychloupínací desky L-Bracket pod kameru a zajistěte pomocí 1/4" šroubu
- Povolte zámek pro desku L-Bracket, vsuňte kratší stranu rychloupínací desky L-Bracket do středu základny a utáhněte zámek.



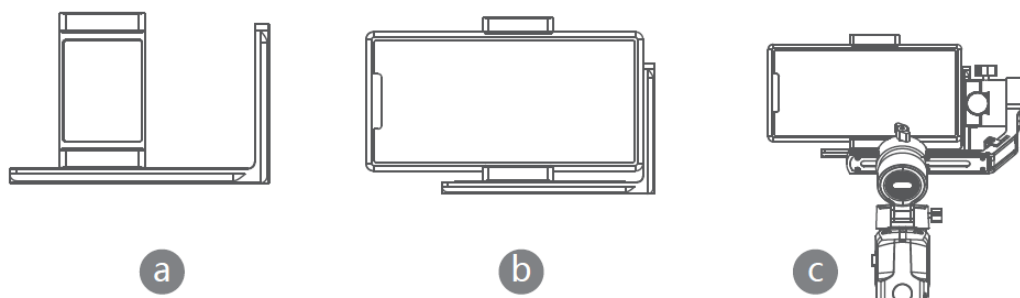
Vertikální upevnění

- Umístěte kratší stranu rychloupínací desky L-Bracket pod kameru a zajistěte pomocí 1/4" šroubu
- Povolte zámek pro desku L-Bracket, vsuňte delší stranu rychloupínací desky L-Bracket do středu základny a utáhněte zámek.



Upevnění telefonu

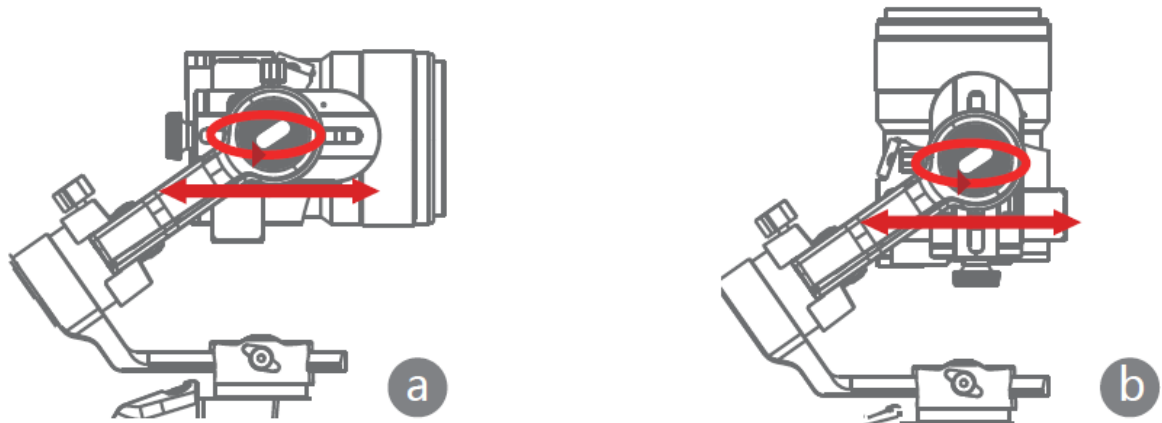
- Připevněte držák telefonu k delší straně L-Bracket. Ujistěte se že strana se svorkami směřuje dozadu.
- Vložte telefon do držáku a ujistěte se, že se svorky nedotýkají žádných tlačítek na telefonu.
- Povolte zámek pro desku L-Bracket, posuňte kratší stranu do středu základny a poté opět utáhněte



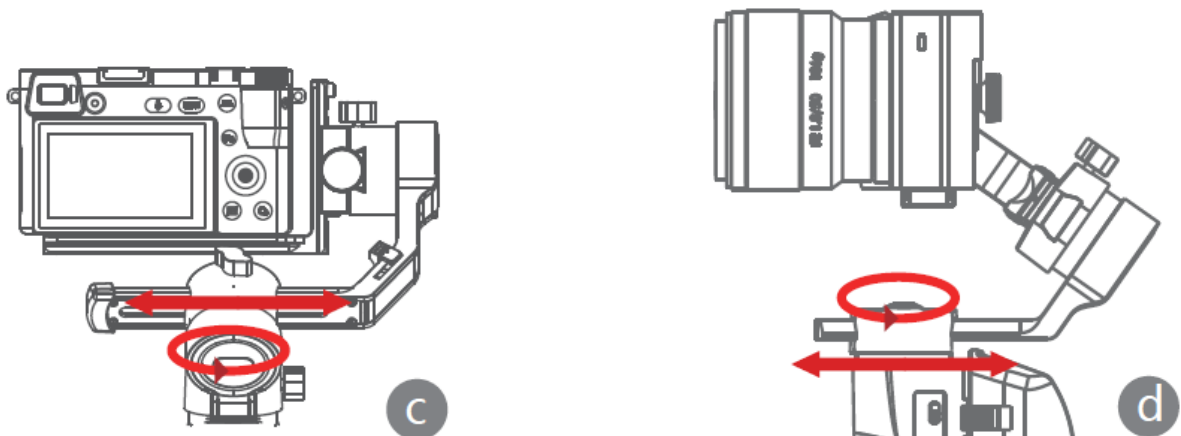
Poznámka: Vždy držte pevně váš telefon či kameru při povolování zámku desky L-Bracket, aby nedošlo k jejich poškození.

Vyvážení

- a) Povolte šroub osy naklánění a vyvažte rameno do příslušného směru, dokud nebude připojené zařízení vevodorovné poloze. Poté šroub osy utáhněte
- b) Otočte kameru tak, aby objektiv směřoval nahoru, povolte zámek L-Bracket a vyvažujte rychloupínací desku, dokud nebude objektiv směřovat přímo (vyváženě). Poté zámek utáhněte.



- c) Povolte šroub osy naklonění a vyvažujte rameno, dokud nezůstane ve vodorovné poloze. Poté šroub utáhněte.
- d) Umístěte gimbal do vodorovné polohy tak, aby bylo rameno otáčení ve vodorovné poloze. Poté povolte šroub osy otáčení a vyvažujte dokud nezůstane ve vodorovné poloze. Poté šroub utáhněte. Kamera či telefon by poté měli být vyváženy a mohou se pohybovat v libovolném směru. Měli by zůstat ve své pozici bez nutnosti je přidržovat rukou.



Poznámka: Povolte všechny zámky motorů než začnete s vyvažováním. V opačném případě by vyvážení nemuselo být přesné. Pokud není vyvážení správně nastaveno, dochází k přehřívání motorů a k nahrávání nestabilního videa. Také nemusí být dostupné některé funkce a zkracuje se životnost baterie. Ujistěte se, že je připojené zařízení vyváženo před zapnutím gimbálu.

Připojení kamery nebo chytrého telefonu

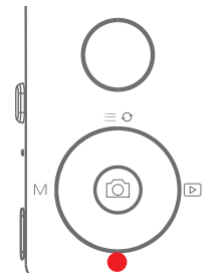
- Po umístění kamery na gimbal, musíte prostřednictvím kabelu propojit kameru s gimbalem. Gimbal pak můžete ovládat pomocí aplikace MOZA Master.
- Po umístění chytrého telefonu na gimbal, otevřete aplikaci MOZA Genie a propojte zařízení dle instrukcí. Poté můžete prostřednictvím gimbalu pořizovat videa nebo fotografie.

Poznámka: Pro ovládání kamery používejte aplikaci MOZA Master. Pro ovládání mobilního telefonu používejte aplikaci MOZA Genie.

Funkce tlačítek

Dolní tlačítko – zjednodušené operace

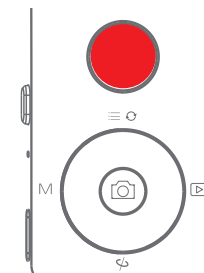
- Dvojitý stisk: Sportovní režim, stiskněte dvakrát znovu pro vypnutí funkce
- Trojitý stisk: Režim Inception, stiskněte třikrát znovu pro vypnutí funkce



Joystick

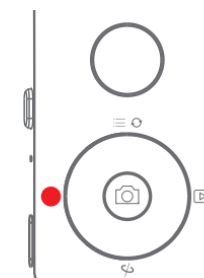
- Pohyb nahoru: Připojené zařízení se otočí nahoru
- Pohyb dolů: Připojené zařízení se otočí dolů
- Pohyb doprava: Připojené zařízení se otočí doprava
- Pohyb doleva: Připojené zařízení se otočí doleva

Rychlost pohybu připojeného zařízení závisí na rozsahu pohybu joysticku



Levé tlačítko – funkce sledování objektu

- Dvojitý stisk: FPV režim, stiskněte znovu dvakrát pro vypnutí funkce



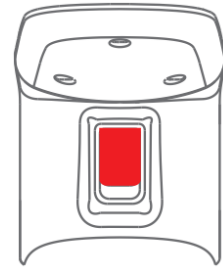
Kontrola kapacity baterie

- Svíí stále modře: 70 – 100 % kapacity
- Pomalou modře bliká: 40 – 70 % kapacity
- Rychle modře bliká: 20 – 40 % kapacity
- Pomalou oranžově bliká: Motory gimbalu v režimu spánku
- Rychle bliká modře a oranžově: FPV režim
- Pomalou bliká modře a oranžově: Režim aktualizace firmware
- Svíí červeně: Nabíjení
- Červené světlo zhaslo: Nabíjení dokončeno



Spoušť

- Dvojitý stisk: Vycentrování
- Jeden stisk: automatické zaostření (nepodporují všechny kamery)
- Trojitý stisk: Přejít do režimu selfie
- Stisk a přidržení: Režim sledování v ose náklonu
- Dvojitý stisk a přidržení: Režim uzamčení všech os



Tlačítko pro vypnutí a zapnutí:

- Jeden stisk: Režim spánku
- Stisk a přidržení: Vypnout / zapnout



Aplikace MOZA Genie – ovládání chytrého telefonu

	<p>Jeden stisk: Spuštění / ukončení videa; pořízení fotografie Dvojitý stisk během nahrávání: Pořídí fotografii během nahrávání Dlouhý stisk: Potvrzení bodu pro časosběr (pouze v režimu pokročilého časosběru)</p>
	<p>Jeden stisk: Otevření menu Dvojitý stisk: Přepínání mezi režimy nahrávání a fotografování Dvojitý stisk po dobu 3 vteřin: Přepínání mezi přední a zadní kamerou</p>
	<p>Jeden stisk: Přehrávání v albu, opětovný stisk přehrávání vypne Dlouhý stisk po dokončení nastavení bodu pro časosběr: Spuštění / zastavení pokročilého časosběru (pouze v režimu pokročilého časosběru)</p>
	<p>Dlouhý stisk horního tlačítka: Přiblížení Dvojitý stisk horního tlačítka: Automatické přiblížování v rovnoměrné rychlosti</p> <p>Dlouhý stisk dolního tlačítka: Oddálení Dvojitý stisk dolního tlačítka: Automatické oddalování v rovnoměrné rychlosti</p>

Popis funkcí gimbalu Mini-P

Ovládání kamery nebo chytrého telefonu pro nahrávání nebo fotografování

- Nasaďte kameru na gimbal a poté obě zařízení propojte ovládacím kabelem. Stiskem prostředního tlačítka nahrajete video nebo pořídíte fotografii v závislosti na nastaveném režimu. Opětovným stiskem zastavíte nahrávání v režimu videa.
- Nasaďte telefon na gimbal a spusťte aplikaci MOZA Genie. Fotografie nebo video pořídíte stiskem prostředního tlačítka. Opětovným stiskem zastavíte nahrávání v režimu videa.
- Dvojitým stiskem horního tlačítka ovládáte přechod mezi režimy nahrávání a fotografování

Ovládání funkce Mimic Motion

(Jsou vyžadovány dva telefony: Jeden na gimbalu a druhý pro ovládání funkce. Pokud chcete na gimbalu použít kameru, stačí pouze jeden telefon)

- Nasaďte telefon / kameru na gimbal
- Na druhém telefonu spusťte aplikaci MOZA Master, připojte telefon ke gimbalu a zvolte režim Mimic Motion
- Otáčením druhého telefonu budete ovládat pohyby gimbalu

Časosběř

Připojte zařízení ke gimbalu pomocí aplikací MOZA Genie nebo MOZA Master a klikněte na tlačítko „Creative video“. K dispozici budete mít více režimů pro vytvoření časosběrného videa

Opačné nasazení zařízení na gimbal

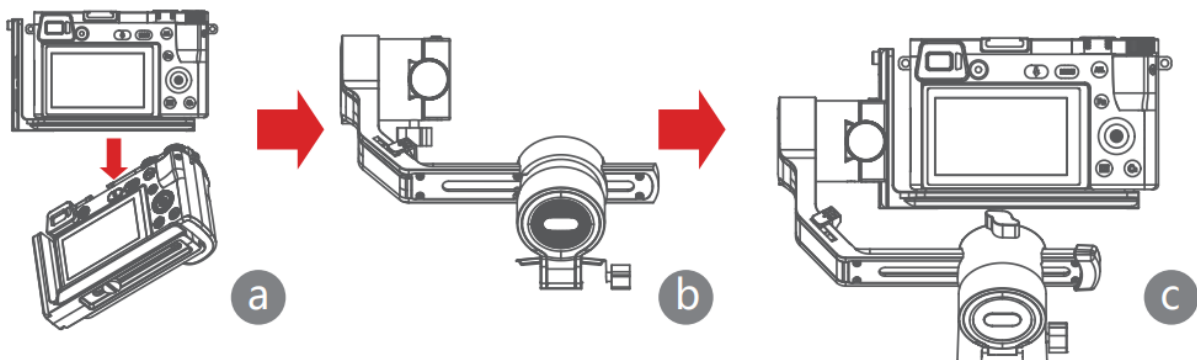
Při běžném nasazování připevňujeme úchyt kamery poblíž motoru naklápění pro přístup k ovládacímu konektoru. V některých případech potřebujeme přístupu ke konektoru připevnit poblíž motoru naklápění pro normální použití.

Následující situace vyžadují opačnou montáž:

- Kamera je příliš široká
- Použitý objektiv je příliš těžký pro vyvážení při normální instalaci

Kroky pro opačné nasazení

- Kratší stranu L-Bracket umístěte vedle objektivu a připevněte ji ke spodní straně kamery
- Otočte osou naklápění kolem motoru naklápění o 180°. Motor naklápění pak bude na levé straně
- Připevněte rychloupínací desku k základně



Režim sledování objektu

Nasadte na gimbal chytrý telefon a spusťte aplikaci MOZA Genie. Po připojení klikněte na tlačítko ruky v levém horním rohu. Na displeji vyberte objekt a kliknutím zahájíte jeho sledování.

Režim Inception

V tomto režimu se kamera při pořizování záznamu otáčí o 360° podle osy naklonění. Do režimu vstoupíte trojitým stiskem dolního tlačítka na gimbale. Podle stisku pravého / levého tlačítka se motor automaticky otáčí v tomto směru. Opakovaným trojitým stiskem dolního tlačítka režim vypnete.

Režim FPV

Do režimu FPV vstoupíte dvojitým stiskem levého tlačítka pro široký záměr pohybu. Opakovaným dvojitým stiskem levého tlačítka z režimu FPV odejdete.

Aktualizace firmware přes mobilní aplikaci

- a) Když je gimbal vypnutý, stiskněte dlouze jednou rukou prostřední tlačítko a druhou rukou vypínač. Držte tlačítka stisknutá dokud nezačne blikat ukazatel stavu baterie (boot režim)
- b) Spusťte aplikaci MOZA Master a pře Bluetooth vyhledejte zařízení a připojte se.
- c) Aplikace automaticky vstoupí do rozhraní pro aktualizaci. Po dokončení stahování klikněte na tlačítko „Upgrade“ a spusťte aktualizaci.
- d) Po dokončení aktualizace gimbal vypněte a znovu zapněte. Poté zkalibruje gyroskop a akcelerometr.

Poznámky:

- 1) Před aktualizací se ujistěte že je gimbal nabitý a máte stabilní internetové připojení
- 2) Během aktualizace neodpojujte gimbal z napájení, neodpojujte konektor USB-C a nevypínejte Bluetooth. V opačném případě aktualizace selže
- 3) Buďte trpěliví při aktualizacích aplikací, které zpravidla trvají déle. Neukončujte proto aplikaci a nevypínejte displej, aby nedošlo k selhání procesu.
- 4) V případě selhání aktualizace restartujte gimbal a spusťte aktualizaci znovu.

Kalibrace

Kalibrace zařízení MOZA Mini-P je vyžadována pokud:

- a) Gimbal nefunguje standardně.
- b) Po zapnutí je nakloněné horizontální rameno a vycentrování nevyřeší tuto výchylku.
- c) Došlo k prudké změně teplot v prostředí, ve kterém se gimbal nachází.

Mobilní aplikace

Pokud na gimbale používáte kameru, stačí vám ke stažení aplikace MOZA Master naskenovat QR kód. Případně si můžete na stránkách daného obchodu zadat „MOZA Master“ a aplikaci stáhnout.

Poznámky:

- 1) MOZA Master je podporována systémy IOS a Android
- 2) Chytrý telefon nelze spárovat s gimbalem přímo přes Bluetooth. K připojení musíte požit aplikaci MOZA Master.

Pokud na gimbalu používáte chytrý telefon, můžete si stáhnout aplikaci MOZA Genie vyhledáním v APP Store (pro IOS) nebo Google Play(pro Andriod)

Poznámky:

- 1) Pokud používáte zařízení s chytrým telefonem, používejte k připojení aplikaci MOZA Genie pro kreativnější využití gimbalu
- 2) Zkontrolujte, zda máte poslední verzi aplikace. Aplikace pak podléhá automatickým aktualizacím bez předchozího upozornění
- 3) Chytrý telefon nejde s gimbalem spojit přímo přes Bluetooth. Ke spojení musíte použít aplikaci MOZA Genie.

Specifikace produktu

Nosnost	130 – 900 g
Hmotnost	694 g
Rozměry	305 x 51 x 166 mm (rozložený) 198 x 166 x 102 mm (složený)
Podporovaná velikost telefonu	58 – 88 mm
Výdrž baterie	20 hodin
Napětí	7,4 V
Kapacita	2000 mAh
Doba nabíjení	1,5 hodiny
Rozsah os	otáčení 360°
	naklonění: 330°
	naklápění: 330°

MOZA Genie QR kódy



iOS



Android