

Prenosný ochladzovač vzduchu

orava

AC-011

Návod na použitie/Záruka

SK



CE

AC-011

Určený účel použitia zariadenia

- Zariadenie je určené výlučne k úprave vlhkosti, teploty, čistoty a distribúcie vzduchu v uzavretých obytných priestoroch, v rozsahu, ktorý je stanovený technickými a prevádzkovými parametrami a funkciami, bezpečnostnými a užívateľskými pokynmi a vonkajšími vplyvmi prevádzkového prostredia.
- Zariadenie nepoužívajte na úpravu vlhkosti a teploty prostredia v ktorom sa uchovávajú presné prístroje, potraviny, rastliny, umelecké diela alebo zvieratá, pretože by to mohlo mať vplyv na výkon, kvalitu a životnosť príslušných predmetov a zdravie živočíchov.

Upozornenie pre používateľov zariadení na úpravu teploty a vlhkosti vzduchu.

- Používanie zariadení na úpravu vlhkosti a teploty vzduchu v obytných a pracovných priestoroch spôsobuje ovplyvňovanie termoregulačných procesov prítomných osôb. Termoregulačné procesy a ich fungovanie súvisia obvykle s vekom týchto osôb, s ich celkovým zdravotným stavom a ďalšími okolnosťami životného štýlu. Ľudský organizmus sa snaží pri prechodoch do tepelne odlišného prostredia prispôbiť tejto zmene pomocou vysokého výkonu termoregulačných mechanizmov. Ak tieto predovšetkým prudké zmeny trvajú dlhú dobu a ak sú veľmi časté a intenzívne, organizmus sa nadmerne zaťažuje a vysiluje. Negatívne účinky pôsobenia týchto javov sa zvyčajne neprejavujú okamžite, ale až po dlhšom čase.
- Aby nám zariadenie na úpravu vlhkosti a teploty vzduchu neškodilo, ale naopak slúžilo k osobnému úžitku a komfortu, odporúča sa jeho používanie takým spôsobom, aby rozdiel teplôt medzi vnútorným a vonkajším prostredím nebol vyšší ako 5 až 7 stupňov Celzia.
- Pri dlhodobom používaní zariadenia a nedodržiavaní optimálneho nastavenia teploty a vlhkosti prostredia môžu vznikať neželané reakcie organizmu ako rôzne dýchacie problémy, nachladnutie, angínové bolesti v krku, bolesti dutín, hlavy a iné. Pri nesprávnom nasmerovaní a intenzívnom pôsobení vzduchu do tváre môže dochádzať k vysušovaniu kože, k zápalovým ochoreniam očí, uší a nosných dutín.
- Nemenej dôležitým faktorom pri vytváraní tepelného komfortu v obytnom priestore pomocou zariadenia je udržiavanie čistoty vzduchotechnických systémov. Tomuto je nutné venovať významnú pozornosť. Zariadenie je potrebné pravidelne kontrolovať a starať sa o jeho pravidelné čistenie a výmenu filtrov podľa pokynov výrobcu.
- Preto a aj napriek určitým rizikám, ktoré sú spojené s používaním zariadení na úpravu teploty a vlhkosti vzduchu, predstavujú tieto významnú pomoc pri vytváraní komfortu v obytných priestoroch, nielen v horúcich letných mesiacoch.
- Elektrické spotrebiče ORAVA sú vyrobené podľa poznatkov súčasného stavu techniky a uznaných bezpečnostno-technických pravidiel. Napriek tomu môže nesprávnym a neodborným používaním alebo používaním v rozpore s určením vzniknúť nebezpečenstvo poranenia alebo ohrozenia života používateľa alebo tretej osoby, resp. poškodenie zariadenia a iných vecných hodnôt.

1. VŠEOBECNÉ BEZPEČNOSTNÉ POKYNY A UPOZORNENIA

- Tento dokument obsahuje dôležité bezpečnostné pokyny a upozornenia pre bezpečnú, správnu a hospodárnu prevádzku elektrického zariadenia. Jeho dodržiavanie pomáha užívateľovi vyhnúť sa rizikám, zvýšiť spoľahlivosť a životnosť výrobku.
- V tomto dokumente je v textových častiach použitý všeobecný termín výrobok, ako:
elektrické zariadenie – je akékoľvek zariadenie používané na výrobu, premenu, prenos, rozvod alebo použitie elektrickej energie.
- Z hľadiska účelu použitia elektrickej energie bude pojem elektrické zariadenie v užšom slova zmysle zahrňovať nasledujúce kategórie:
 - elektrické domáce spotrebiče,
 - informačné a komunikačné zariadenia,
 - spotrebnú elektroniku,
 - osvetľovacie zariadenia,
 - elektrické a elektronické nástroje,
 - hračky a zariadenia na športové a rekreačné účely,
 - zdravotnícke zariadenia (pomôcky),
 - prístroje na monitorovanie a kontrolu,
 - predajné automaty.

1.1 Všeobecné bezpečnostné pokyny

- Pred uvedením zariadenia do prevádzky vám odporúčame pozorne si preštudovať návod na obsluhu a zariadenie obsluhovať podľa stanovených pokynov!
- Bezpečnostné pokyny a upozornenia uvedené v tomto návode nezahŕňajú všetky možné podmienky a situácie, ku ktorým môže pri používaní zariadenia dôjsť. Používateľ musí pochopiť, že faktorom, ktorý nie je možné zabudovať do žiadneho z výrobkov, je osobná zodpovednosť a opatrnosť. Tieto faktory teda musia byť zaistené používateľmi obsluhujúcimi toto zariadenie.
- Nedodržaním bezpečnostných pokynov a upozornení výrobca nezodpovedá za akékoľvek vzniknuté škody na zdraví alebo majetku!
- Návod na obsluhu udržiavajte podľa možnosti v blízkosti zariadenia počas celej doby jeho životnosti. Návod na obsluhu vždy uchovávajte spolu so spotrebičom pre jeho použitie v budúcnosti a použitie novými používateľmi.
- Zariadenie používajte výhradne na určený účel a spôsobom, ktorý je stanovený výrobcom.
- Zariadenie je určené na používanie v domácnosti a v podobných vnútorných priestoroch určených na bývanie bez zvláštneho zamerania.
- Tento spotrebič je určený okrem použitia v domácnosti aj na nasledujúce spôsoby použitia:
 - v obchodoch, kanceláriách a ostatných podobných pracovných prostrediach;
 - v hospodárskych budovách;
 - v hoteloch, motelloch a ostatných obytných prostrediach;
 - v zariadeniach poskytujúcich nocľah s raňajkami.

- Nejde o profesionálne zariadenie na komerčné použitie.
- Nemeňte technické parametre a charakteristiky zariadenia neautorizovanou zmenou či úpravou akejkoľvek časti zariadenia.
- Výrobca nezodpovedá za škody spôsobené počas prepravy, nesprávnym používaním, poškodením alebo zničením zariadenia vplyvom nepriaznivých poveternostných podmienok.

1.2 Bezpečnosť prevádzkového prostredia

- Nepoužívajte zariadenie v priemyselnom prostredí ani vo vonkajšom prostredí!
- Zariadenie nevystavujte účinkom:
 - zdrojov nadmerného tepla alebo otvoreného ohňa,
 - kvapkajúcej alebo striekajúcej vody,
 - vibrácií a nadmerného mechanického namáhania,
 - hmyzu, živočíchov a rastlínstva,
 - agresívnych a chemických látok.
- Prevádzkové prostredie zariadenia musí byť vždy v súlade so stanovenými základnými charakteristikami.
- Charakteristiky prevádzkového prostredia:
 1. Teplota okolia: +5 ÷ +40 °C
 2. Vlhkosť: 5 ÷ 85 %
 3. Nadmorská výška: ≤ 2 000 m
 4. Výskyt vody: občasná kondenzácia vody alebo výskyt vodnej pary
 5. Výskyt cudzích telies: množstvo a druh prachu sú nevýznamné
 6. Stupeň ochrany krytom: min. IP20 (zariadenie je chránené pred dotykom nebezpečných častí prstom ruky a nechránené proti účinkom vody)
- Tento stupeň ochrany krytom nie je označený na výrobku a v technických parametroch uvedených v návode na obsluhu.
- Pokiaľ je stupeň ochrany krytom pri výrobku odlišný od stupňa IPX0, tento údaj je potom uvedený na štítku zariadenia, prípadne aj v technických parametroch návodu na obsluhu.
- Ostatné charakteristiky prevádzkového prostredia v domácnosti (mechanické namáhanie – rázy a vibrácie, výskyt rastlínstva, živočíchov, poveternostných vplyvov...) sú z hľadiska účinku na správne a bezpečné používanie elektrických zariadení zanedbateľné.

1.3 Elektrická bezpečnosť

- Pred prvým pripojením elektrického spotrebiča do napájacej siete skontrolujte, či sieťové napätie uvedené na štítku spotrebiča zodpovedá napätiu sieťovej zásuvky v domácnosti.
- Elektrický spotrebič je určený na napájanie z elektrickej siete 1/N/PE ~ 230 V 50 Hz.
- Elektrická bezpečnosť spotrebiča je zaručená výhradne iba v prípade správneho zapojenia do elektrickej siete.
- Elektrické zariadenie triedy ochrany I sú vybavené ochranou proti úrazu elektrickým prúdom prostriedkami ochranného uzemnenia neživých častí, ktoré sa môžu stať pri poruche zariadenia nebezpečne živými. Takéto zariadenia pripájajte vždy len do riadne nainštalovaných sieťových zásuviek, ktoré sú vybavené ochranným uzemnením a majú správne pripojený vodič ochranného uzemnenia. Sú to všetky elektrické zariadenia vybavené trojvodičovým napájacím prívodom.

- Elektrické zariadenia triedy ochrany II sú vybavené ochranou proti úrazu elektrickým prúdom dvojitou izoláciou alebo zosilnenou izoláciou nebezpečných živých elektrických častí. Zariadenie triedy ochrany II nesmie byť vybavené prostriedkami pre pripojenie ochranného uzemnenia. Sú to všetky elektrické zariadenia vybavené dvojjodičovým napájacím prívodom.
- Elektrické zariadenia triedy ochrany III sú také zariadenia, ktoré sú napájané pomocou zdroja malého bezpečného napätia (batériou alebo akumulátorom) a nepredstavujú z hľadiska úrazu elektrickým prúdom pre používateľa žiadne nebezpečenstvo.
- Pre zaistenie zvýšenej bezpečnosti proti nebezpečenstvu úrazu elektrickým prúdom pri používaní elektrických spotrebičov laikmi sa odporúča nainštalovať do obvodu elektrického napájania pre zásuvky s menovitým prúdom nepresahujúcim 20 A prúdový chránič (RCD) s menovitým vybavovacím prúdom neprevyšujúcim 30 mA.
O zaistení bezpečnosti a správnosti elektrickej inštalácie sa poraďte s kvalifikovaným elektrikárom.
- Používajte výhradne iba napájací kábel so zástrčkou (sieťovú šnúru), ktorý bol dodaný spolu so zariadením a kompatibilný so sieťovou zásuvkou. Použitie iného kábla môže viesť k požiaru alebo úrazu elektrickým prúdom.
- Elektrický spotrebič vždy pripájajte do ľahko prístupnej sieťovej zásuvky. V prípade vzniku prevádzkovej poruchy je nutné spotrebič čo najrýchlejšie vypnúť a odpojiť zo sieťového napájania.
- Napájací kábel a sieťová vidlica musia vždy zostať ľahko prístupné pre bezpečné odpojenie elektrického spotrebiča z napájania z elektrickej siete.
- Napájací kábel/sieťovú šnúru neodpájajte ťahaním za kábel/šnúru. Odpojenie vykonajte vytiahnutím prívodu za zástrčku napájacieho kábla/sieťovej šnúry.
- Ak použijete predlžovací napájací kábel, skontrolujte, či celkový menovitý výkon všetkých zariadení pripojených k predlžovaciemu napájacímu káblu neprevyšuje max. prúdové zaťaženie predlžovacieho kábla.
- Ak musíte použiť predlžovací napájací kábel alebo napájací blok, zabezpečte, aby bol predlžovací napájací kábel alebo napájací blok pripojený k elektrickej zásuvke, a nie k ďalšiemu predlžovaciemu napájacímu káblu alebo napájacímu bloku. Predlžovací napájací kábel alebo napájací blok musia byť určené pre uzemnené elektrické zástrčky a zapojené do správne uzemnenej elektrickej zásuvky.
- Zástrčka napájacieho kábla spotrebiča musí byť kompatibilná so sieťovou zásuvkou. Nikdy nepoužívajte žiadne adaptéry ani iným spôsobom zásuvku neupravujte. Nepoužívajte nevhodné a poškodené zásuvky!
- Aby ste predišli elektrickému šoku, zapájajte napájacie káble zariadenia do riadne uzemnených elektrických zásuviek. Ak je zariadenie vybavené napájacím káblom s 3-pólovou zástrčkou, nevyužívajte adaptéry, ktoré nemajú uzemňujúci prvok, ani neodstraňujte uzemňujúci prvok zo zástrčky alebo adaptéra.
- Neohýbajte, nestláčajte alebo iným spôsobom nevystavujte napájací kábel/sieťovú šnúru spotrebiča pôsobeniu mechanického namáhania ani vonkajším zdrojom tepla. Poškodenie napájacieho kábla môže viesť k úrazu elektrickým prúdom.
- Pri poškodení napájacieho kábla spotrebič odpojte z elektrickej siete a ďalej nepoužívajte.

- Ak je napájací kábel/sieťová šnúra poškodená, musí ju vymeniť výrobca, jeho servisná služba alebo podobne kvalifikovaná osoba, aby sa predišlo nebezpečenstvu úrazu elektrickým prúdom.
- Elektrický spotrebič, ako aj napájací kábel a sieťovú zásuvku pravidelne kontrolujte a udržiujte v čistote. Zástrčku napájacieho kábla pravidelne odopájajte a podľa potreby čistite. Znečistenie prachom alebo inými látkami môže spôsobiť narušenie izolačného stavu a následne požiar.
- Elektrický spotrebič nevystavujte pôsobeniu vody alebo vlhkému prostrediu. Vniknutie vody do spotrebiča zvyšuje riziko úrazu elektrickým prúdom. Ak je napájací kábel mokrý alebo do spotrebiča vnikla voda, okamžite ho odpojte z elektrickej siete. Ak je spotrebič pripojený k sieťovej zásuvke a je to možné, vypnite napájanie pri elektrickom ističi ešte pred pokusom o odpojenie napájania. Ak vyťahujete mokré káble zo živého zdroja napájania, buďte nanajvýš opatrní.
- Ak pri inštalácii (pripájaní) elektrického zariadenia dochádza k demontáži ochranných krytov, tak po ukončení inštalácie nesmú byť jeho elektrické časti prístupné používateľom.

1.4 Bezpečnosť osôb

- Tento spotrebič je určený na používanie a obsluhu osobami bez elektrotechnickej kvalifikácie - laikmi, podľa pokynov určených výrobcom.
- Obsluhu zariadenia náležia činnosti, ako je zapínanie a vypínanie zariadenia, používateľská manipulácia a nastavovanie prevádzkových parametrov, vizuálna alebo sluchová kontrola zariadenia a používateľské čistenie a údržba.
- Tento spotrebič môžu používať deti od 8 rokov a osoby so zníženými fyzickými, zmyslovými alebo duševnými schopnosťami alebo s nedostatkom skúseností alebo znalostí, ak sú pod dozorom alebo dostali pokyny týkajúce sa bezpečného používania spotrebiča a porozumeli nebezpečenstvu, ktoré je s tým spojené.
- Deti sa nesmú hrať so spotrebičom.
- Čistenie a údržbu používateľom nesmú vykonávať deti bez dozoru.
- Počas používania a prevádzky udržiujte spotrebič vždy mimo dosahu detí. Nezabudnite na to, že spotrebič je možné stiahnuť aj za voľne prístupnú sieťovú šnúru.
- Pri obsluhu elektrického spotrebiča vždy dbajte na zvýšenú opatrnosť! Nepoužívajte elektrický spotrebič, ak ste nadmerne unavení, pod vplyvom liekov alebo omamných látok znižujúcich pozornosť a sústredenie.
- Nepozornosť pri obsluhu môže viesť k vážnemu zraneniu.

1.5 Čistenie, údržba a opravy

- Bežné používateľské čistenie a údržbu elektrického spotrebiča vykonávajte len odporúčeným spôsobom. Na čistenie nepoužívajte rozpúšťadlá ani drsné čistiace predmety. Znečistenie a viditeľné škrvny od dotyku prstov, resp. rúk je možné vyčistiť použitím čistiacich saponátov, špeciálne navrhnutých na čistenie domácich spotrebičov.
- Pokiaľ elektrický spotrebič nepoužívate, čistíte ho, alebo keď sa na spotrebiči vyskytla porucha, spotrebič vždy odpojte z napájania z elektrickej siete.
- Elektrické spotrebiče, ktoré sa po používaní čistia a nie sú určené na úplné ani čiastočné ponorenie do vody alebo inej kvapaliny, chráňte pred účinkami kvapkajúcej a/alebo striekajúcej vody a pred ponorením.
- Elektrické domáce spotrebiče rovnako ako všetky ostatné technické zariadenia podliehajú vplyvom okolitého prevádzkového prostredia a prirodzeného opotrebenia. Vzhľadom na to, že na elektrické spotrebiče používané v domácnosti laikmi nie je stanovený právny rámec pravidelnej údržby, výrobca odporúča, aby používateľ nechal spotrebič skontrolovať a odborne vyčistiť aspoň 1-krát za rok v odbornom servise.
- Takýmto postupom je možné dosiahnuť udržanie bezpečnosti, prevádzkovej spoľahlivosti a zvýšenie doby prevádzkovej životnosti zariadenia.
- Elektrický spotrebič nerozoberajte! Spotrebič pracuje s nebezpečným napätím. Z toho dôvodu vždy pri používateľskej údržbe spotrebič vypnite a odpojte ho z napájacej siete. V prípade poruchy prenechajte opravu na autorizovaný servis.
- Skôr ako zavoláte servis:
 1. Overte si, že či nie ste schopní sami odstrániť prevádzkovú poruchu podľa postupu opísaného v kapitole „Odstraňovanie prevádzkových porúch“.
 2. Vypnite a zapnite spotrebič, aby ste sa presvedčili, či sa porucha znovu objaví.
 3. Ak aj po uvedených činnostiach porucha spotrebiča pretrváva, zavolajte najbližší odborný servis.
- Elektrický spotrebič nikdy svojpomocne neopravujte!
- Neautorizovaný, nekvalifikovaný a neodborný zásah do elektrického spotrebiča môže mať za následok úraz elektrickým prúdom alebo iné vážne zranenie.
- Záručnú, ale aj pozáručnú opravu elektrického spotrebiča zverte len príslušnému kvalifikovanému odborníkovi(†).

(†) Príslušný kvalifikovaný odborník: predajné oddelenie výrobcu alebo dovozcu alebo osoba, ktorá je kvalifikovaná a oprávnená vykonávať tento druh činnosti so schopnosťou vyhnúť sa všetkým nebezpečenstvám.

2. Špeciálne bezpečnostné pokyny.

Čítajte pozorne!

Elektrické zariadenie je navrhnuté a vyrobené takým spôsobom, aby umožňovalo bezpečnú obsluhu a používanie osobami bez odbornej kvalifikácie. Aj napriek všetkým opatreniam, ktoré boli výrobcom vykonané pre bezpečné používanie, obsluha a používanie nesie so sebou určité zostatkové riziká a s nimi spojené možné nebezpečenstvá.

Pre upozornenie na možné nebezpečenstvá, boli na zariadení a v sprievodnej dokumentácii použité nasledujúce symboly a ich význam:



Tento symbol upozorňuje používateľov, že zariadenie pracuje s nebezpečným elektrickým napätím. Na zariadení neodnímajte ochranné kryty.

Pri nedodržaní bezpečnostných pokynov pri používaní a obsluhu zariadenia hrozí:

Nebezpečenstvo úrazu elektrickým prúdom!

Nebezpečenstvo vážneho zranenia alebo ohrozenia života!



Tento symbol upozorňuje používateľov, že pri nedodržaní bezpečnostných pokynov pri používaní a obsluhu zariadenia hrozí:

Nebezpečenstvo vážneho zranenia alebo ohrozenia života!

Nebezpečenstvo poškodenia zariadenia alebo inej škody na majetku!



Tento symbol upozorňuje používateľov, že:

Zariadenie je určené pre používanie v tropickej klíme.



Tento symbol použitý na výrobku nahradzuje vetu:

UPOZORNENIE! Nezakrývať.

Preprava/Prenášanie

- Pri preprave a prenášaní dbajte na opatrnosť pri pohybe, aby nedošlo k prevrhnutiu zariadenia a k jeho poškodeniu.
- Zariadenie prepravujte/prenášajte až po dôkladnej obhliadke priestoru a trasy, ktoré musia byť bez prekážok.
- Zariadenie prepravujte/prenášajte v pracovnej (vertikálnej) polohe.
- Pre zvýšenie bezpečnosti (s ohľadom na rozmery a hmotnosť) zariadenie prenášajte pomocou dvoch spôsobilých a fyzicky zdatných osôb.
- Zariadenie prenášajte až po odpojení všetkých káblových spojení. Zariadenie nikdy neprenášajte, pokiaľ je v prevádzkovej činnosti.
- Zariadenie prenášajte pevným uchopením obidvoma rukami za rukoväť, alebo za spodný okraj podstavy a pevných častí krytov.
- Pri prenášaní dbajte na to, aby vaše ruky a zariadenie neboli vlhké alebo klzké.

Hrozí nebezpečenstvo vážneho zranenia alebo ohrozenia života!

Hrozí nebezpečenstvo poškodenia zariadenia!

Rozbalenie/Obaly

- Pred uvedením zariadenia do prevádzky zariadenie vybaľte a zbytky jeho časti a príslušenstvo zvyškov obalových materiálov, etikiet a štítkov. Všetky obalové materiály odložte na bezpečné miesto alebo uschovajte predovšetkým mimo dosahu detí a nespôsobilých osôb.

Hrozí nebezpečenstvo vážneho zranenia!

Hrozí nebezpečenstvo zadusenía!

Kontrola/Uvedenie do prevádzky

- Odporúčame vykonať prvotnú aj následné pravidelné kontroly zariadenia. Pred inštaláciou a prvým uvedením do prevádzky skontrolujte, či je zariadenie úplné a nevykazuje žiadne viditeľné známky poškodenia.
- Zariadenie nepoužívajte, pokiaľ je neúplné, poškodené alebo v priebehu dopravy alebo používania došlo k poškodeniu akejkoľvek jeho časti. Zariadenie v takom prípade nechajte opraviť v odbornom servise.
- Nepokúšajte sa žiadnym spôsobom zasahovať do konštrukcie alebo nastavení konštrukčných častí zariadenia.
- Zariadenie pred jeho uvedením do prevádzky očistite podľa pokynov uvedených v časti „Uvedenie do prevádzky“ resp. „Pred prvým použitím“.
- Zariadenie (telo s elektrickými časťami a ovládacím panelom) a napájací kábel so zástrčkou nikdy nečistite spôsobom, pri ktorom by mohlo dôjsť k natečeniu kvapaliny do zariadenia. Tieto časti očistite len navlhčenou tkaninou a utrite do sucha alebo nechajte uschnúť.
Hrozí nebezpečenstvo vážneho zranenia!

Umiestnenie/Inštalácia

- Zariadenie je určené pre používanie ako voľne stojace. Zariadenie neupevňujte k stavebným častiam obytných priestorov – na steny, stropy, a pod.
- Zariadenie používajte len v pracovnej (zvislej) polohe na rovnom povrchu, kde nehrozí jeho prevrhnutie.
- Zariadenie neumiestňujte pred otvorené okno alebo dvere, pretože bude narušená optimálna funkcia a účinnosť.
- Zariadenie musí byť inštalované v súlade s národnými a miestnymi bezpečnostnými predpismi, platnými pre pripojenie elektrických zariadení s ochranným uzemnením. Pre zabezpečenie doplnkovej ochrany proti nebezpečenstvu úrazu elektrickým prúdom sa odporúča, nainštalovať do obvodu elektrického napájania zariadenia prúdový chránič (RCD) s menovitým vybavovacím prúdom, neprevyšujúcim 30mA.
- Ak máte akúkoľvek otázku týkajúcu sa elektrickej inštalácie, požiadajte o radu kvalifikovaného elektrikára.
- Zariadenie neumiestňujte a nepoužívajte na miestach, kde hrozí jeho prevrhnutie.
- Zariadenie neumiestňujte:
 - na nestabilné stoly alebo časti nábytku,
 - na nerovný a znečistený povrch,
 - v blízkosti nádob s vodou alebo inými tekutinami.
- Zariadenie umiestňujte iba na rovné, pevné a stabilné podložky – na podlahy a podlahové krytiny, ktoré majú stabilnú a pevnú štruktúru (napr. drevo, keramická dlažba, a pod.). Zariadenie nepokladajte na podlahoviny, ktoré majú nestabilnú štruktúru ako napr. koberce alebo iné dekoratívne podlahoviny s dlhými vláknami.
- Zariadenie neumiestňujte a nepoužívajte na „mäkkých“ plochách ako sú napr. posteľné matrace, sedadlá čalúnených pohoviek a kresiel, a pod.
- Vždy sa uistite, že miesto, na ktoré chcete zariadenie umiestniť má dostatočný priestor, mechanickú pevnosť a stabilitu.
Hrozí nebezpečenstvo poškodenia zariadenia alebo inej škody na majetku!

- Zariadenie neumiestňujte a nepoužívajte v blízkosti nádob obsahujúcich vodu, vrátane bazénu. Ak by zariadenie spadlo do vody, nevyberajte ho. Najskôr vyťahnite vidlicu sieťovej šnúry zo sieťovej zásuvky a až potom zariadenie vyberte z vody. V takýchto prípadoch odneste zariadenie na kontrolu do odborného servisu, aby preverili, či je bezpečné a správne funguje.

Prevádzka/Dozor

- Zariadenie je určené na používanie v menších obytných a pracovných priestoroch.
- Zariadenie sa nesmie používať v priestoroch, v ktorých hrozí nebezpečenstvo vzniku požiaru alebo výbuchu, v prítomnosti chemických a horľavých látok a ich výparov, hmly alebo prachu, a v atmosférických podmienkach, kde sa po vznietení spaliny jednoduchým spôsobom šíria vzduchom.
- Zariadenie nepoužívajte v blízkosti plynových sporákov, alebo zdrojov otvoreného plameňa.
- Aby sa zabránilo vzniku nebezpečnej situácie, nevystavujte zariadenie dažďu ani účinkom iných zdrojov vlhkosti, vody a iných tekutín.
Hrozí nebezpečenstvo požiaru!
Hrozí nebezpečenstvo úrazu elektrickým prúdom!
Hrozí nebezpečenstvo poškodenia zariadenia alebo iných vecných škôd!
- Zariadenie nepoužívajte na sušenie textílií, odevov, obuvi ani žiadnych iných predmetov.
Hrozí nebezpečenstvo požiaru!
- Počas používania a prevádzky majte zariadenie vždy pod dozorom!
- Toto zariadenie nie je určené na ovládanie prostredníctvom externého programátora, automatického časového spínača a diaľkového ovládania, pretože existuje nebezpečenstvo vzniku požiaru, ak je spotrebič zakrytý alebo nesprávne umiestnený.
- Pre ovládanie zariadenia používajte výlučne jeho vlastné ovládacie časti a priložený ovládač diaľkového ovládania.
- Zariadenie nezakrývajte ani čiastočne. Na zariadenie nepokladajte žiadne predmety. Nevkladajte a nenechajte vniknúť do otvorov krytov zariadenia cudzie telesá.
- Nezakrývajte otvory krytov určené pre prúdenie vzduchu. Ventilácia vzduchu zabezpečuje bezpečnú a spoľahlivú prevádzku zariadenia.
- Pre zabezpečenie požadovanej cirkulácie vzduchu ponechajte v okolí zariadenia dostatočný voľný priestor. Odporúča sa ponechať min. 50 cm zo všetkých strán.
Hrozí nebezpečenstvo úrazu elektrickým prúdom!
Hrozí nebezpečenstvo požiaru!

- Na zariadenie nepokladajte žiadne predmety, nenechajte vnikat' do otvorov cudzie telesá. Zariadenie nepoužívajte v blízkosti voľne sa pohybujúcich textílií – záclon, závesov a pod. Dbajte na to, aby do otvorov zariadenia nevnikli akékoľvek nečistoty z prostredia ako napr. zhluky prachu, vlákien a pod.
- V priebehu používania a prevádzkovej činnosti zariadenia dbajte na zvýšenú opatrnosť, aby ste sa nedostali prstami, vlasmi, voľnými ozdobnými retiazkami, alebo voľnými časťami oblečenia do kontaktu s rotujúcimi časťami.
- Na zariadenie nepokladajte žiadne nádoby s vodou ani inou kvapalinou, aby sa zabránilo rozliatiu a vniknutiu kvapaliny do vnútorných častí zariadenia.
- Aby sa predišlo vzniku nebezpečnej situácie, nedotýkajte sa zariadenia, pokiaľ máte vlhké alebo mokré ruky.
Hrozí nebezpečenstvo úrazu elektrickým prúdom!
- Zabráňte, aby deti so zariadením manipulovali. Zariadenie sa môže prevrhnuť a spôsobiť vážne zranenie. Mechanické poškodenie (prasknutie alebo zlomenie častí a krytov) zariadenia môže spôsobiť vážne zranenie.
Hrozí nebezpečenstvo vážneho zranenia!
Hrozí nebezpečenstvo poškodenia zariadenia alebo iných vecných škôd!
- Zariadenie nenechávajte počas činnosti bez dozoru, a to predovšetkým vtedy, pokiaľ sa v ich blízkosti nachádzajú deti, nespôsobilé osoby alebo zvieratá.
- Pred každým pripojením zariadenia k elektrickej sieti skontrolujte, či je hlavný vypínač (regulátor ovládania) v polohe „0“ „OFF“ (Vypnuté).
- Zariadenie nezapínajte a nevypínajte zasunutím alebo vytiahnutím vidlice sieťovej šnúry zo sieťovej zásuvky.
- Zariadenie pri obvyklom používaní vždy najskôr pripojte k napájaniu do sieťovej zásuvky a potom zapnite hlavným vypínačom.
- Po ukončení použitia zariadenie vypnite hlavným vypínačom a následne vytiahnite vidlicu sieťovej šnúry zo sieťovej zásuvky.
- Pokiaľ u zariadenia nefunguje hlavný vypínač, zariadenie nepoužívajte.
- Zariadenie je pod nebezpečným napätím, pokiaľ je pripojené sieťové napájanie.
Hrozí nebezpečenstvo úrazu elektrickým prúdom!
- Elektrická zásuvka a napájací kábel musia zostať ľahko prístupné pre bezpečné odpojenie zariadenia od elektrickej siete.
- Dbajte zvýšenej opatrnosti, aby nedošlo k poškodeniu sieťovej šnúry, voľne vedenej po podlahe.
- Zariadenie nikdy neopúšťajte bez dozoru a voľne prístupné s voľným napájacím káblom. Deti, nespôsobilé osoby alebo zvieratá by mohli zariadenie za napájací kábel stiahnuť alebo prevrhnuť.

- Pokiaľ zariadenie nepoužívate, odpojte sieťovú šnúru od napájania z elektrickej zásuvky. Zariadenie skladujte s upevnenou sieťovou šnúrou u pevných častí jeho krytov. Hrozí nebezpečenstvo vážneho zranenia!
- Zariadenie nikdy nepreťažujte nad limity stanovené technickými parametrami!
- Režim prevádzky zariadenia dodržujte podľa pokynov na obsluhu a používanie.
V prípade, že počas používania zariadenia spozorujete akékoľvek neštandardné prejavy (zvuky, zápach, dym, ...), zariadenie okamžite vypnite a odpojte od napájania z elektrickej siete. Zariadenie nechajte skontrolovať v odbornom servise.
- Nikdy sa nesnažte sami zariadenie opravovať, demontovať alebo inak upravovať.
- Pred vykonávaním používateľskej údržby a čistenia zariadenia a v prípadoch, kedy dochádza k demontáži ochranných krytov zariadenia, vždy zariadenie najskôr vypnite hlavným vypínačom a odpojte napájací prívod od elektrickej zásuvky.
- Vždy sa uistite, že je zariadenie vypnuté a odpojené od napájania z elektrickej siete.
- Zariadenie pri používaní pravidelne a dôkladne čistite!
- Nesprávne a nepravidelné čistenie zariadenia môže spôsobiť tvorbu vnútorného znečistenia (bakteriálne znečistenie), čo môže mať za následok šírenie zdravotne závadných mikroorganizmov v ovzduší.
Hrozí nebezpečenstvo poškodenia zdravia!
- Pokiaľ je súčasťou zariadenia akákoľvek bezpečnostná časť/súčasť (mechanická, elektrická), nikdy nevyraďujte túto časť/súčasť z činnosti! Ak je bezpečnostná časť/súčasť poškodená alebo nefunkčná, zariadenie nepoužívajte!
- Deťom mladším ako 3 roky sa musí zabrániť v prístupe k spotrebiču, pokiaľ nie sú trvalo pod dozorom.
- Deti vo veku od 3 rokov a mladšie ako 8 rokov nesmú pripojiť spotrebič do zásuvky, regulovať ho alebo čistiť alebo vykonať údržbu používateľom.

VÝSTRAHA!

- Niektoré časti tohto výrobku sa môžu stať veľmi horúcimi a môžu spôsobiť popálenie. Zvláštnu pozornosť venujte vtedy, ak sú prítomné zraniteľné osoby alebo deti.
- Nikdy nepodceňujte možné nebezpečenstvá a dbajte na zvýšenú opatrnosť!!! opatrnosť!!!

Zdroje napájania/Batérie

Bezpečnostné pokyny k výmene a k nakladaniu so zdrojom napájania diaľkového ovládača (DO) – k batériám.

Upozornenie!

- Zariadenie je vybavené zdrojom napájania, ktorý je možné vymieňať používateľom – batérie pre napájanie diaľkového ovládača.
- Pri nesprávnej výmene a nedodržaní bezpečnostných pokynov hrozí nebezpečenstvo od akumulátorov – elektrický skrat, explózia, vytečenie elektrolytu, poleptanie.
- Batérie pri výmene nahradzujte výlučne za rovnaký alebo rovnocenný typ, špecifikovaný výrobcom a vždy len odporúčaným spôsobom.
- Batérie likvidujte v zmysle platných predpisov a ustanovení pre likvidáciu elektronických zariadení.

Upozornenie!

- Batérie vždy skladujte mimo dosahu detí, nespôsobilých osôb a domácich zvierat.
- Použité batérie starostlivo uschovajte, aby ich nemohli prehltnúť deti. V prípade prehltnutia batérií ihneď vyhľadajte lekársku pomoc.
- Používajte výlučne rovnaký alebo rovnocenný typ batérií špecifikovaným výrobcom. Nepoužívajte nové batérie spolu so starými. Môže to viesť k poškodeniu DO.
- Batérie pred vložením do DO utrite suchou tkaninou. Zabezpečíte tak lepší elektrický kontakt.
- Batérie vložte tak, aby súhlasili symboly "+", a "-", na batériách a na vnútornej strane krytu DO.
- Nemanipulujte s batériami kovovým náradím (napr. pinzetou a pod.). Vodivý kontakt obidvoch pólov batérie môže spôsobiť skrat.
- Pokiaľ DO dlhšiu dobu nepoužívate, odporúča sa batérie zo zariadenia vybrať. Chránite tak zariadenie pred poškodením od vytečených batérií. Pokiaľ by došlo k vytečeniu batérií, nechajte DO vyčistiť v autorizovanom servise.

Výstraha!

- Batérie nenabíjajte, nezahrievajte, nerozoberajte a ani nevhadzujte do ohňa.
- Pri nesprávnom zaobchádzaní môžu batérie explodovať.
- Pri zasiahnutí vyhľadajte odbornú lekársku pomoc.
Hrozí nebezpečenstvo vážneho zranenia alebo ohrozenia života!
Hrozí nebezpečenstvo explózie!
Hrozí nebezpečenstvo poleptania od vytečeného elektrolytu!

Technické údaje

Model:	AC-011
Napájanie:	230 V~ 50 Hz
Príkion:	1 800W
Objem nádrže na vodu:	8 l
Maximálny prietok vzduchu:	400 m ³ /hod.
Otáčky ventilátora:	8,2 m/sek.
Rozmery:	370 x 330 x 680 mm (š x h x v)
Prevádzková teplota:	-10 °C až 50 °C
Prevádzková vlhkosť:	30 % až 95 %
Štandardná izolačná odolnosť:	100 M
Štandardná dielektrická pevnosť:	2 500 V/0,5 mA/1 m
Hmotnosť:	7,6 kg (bez vody)
Hlučnosť:	62 dB (A)

Deklarovaná hodnota emisie hluku tohto spotrebiča je 62 dB (A), čo predstavuje hladinu A akustického výkonu vzhľadom na referenčný akustický výkon 1 pW.

Právo na zmeny vyhradené!

Umiestnenie

- Aby ste zabezpečili vhodnú ventiláciu, okolo zariadenia ponechajte voľný priestor.
- Na zariadenie nekladte žiadne predmety.
- Zariadenie umiestnite do blízkosti ľahko dostupnej elektrickej zásuvky. Nepoužívajte predlžovacie šnúry ani rozdvojky. V prípade spozorovania problémov zariadenie ihneď odpojte z elektrickej siete.

Informácie o zariadení

AC-011 je účinný ochladzovač vzduchu, ktorý zlepšuje teplotné vlastnosti stredne veľkých priestorov.

Orava AC-011 je inteligentnou kombináciou klimatizácie a ventilátora, ktorá vysiela do miestnosti prúd studeného vzduchu. Chladenie sa dosahuje odparovaním ochladenej vody z 8 l nádrže na vodu. Okrem chladenia vzduchu sa AC-011 odlišuje od bežných ventilátorov aj tým, že pre zlepšenie klímy v miestnosti sa vzduch zvlhčuje a zároveň aj čistí.

Prednosťou ochladzovača vzduchu oproti bežným klimatizáciám je vysoká energetická účinnosť. So spotrebou len 65 W zariadenie osvieži menšie a stredne veľké miestnosti až do veľkosti 50 m³.

V prípade potreby je možné zariadenie použiť aj na ohrev okolitého vzduchu v miestnosti. Pomocou dvojstupňového ovládania je možné zvoliť pomalý, alebo rýchly ohrev.

Obsluha zariadenia je možná pomocou ovládacieho panelu umiestnenom na zariadení, alebo pomocou diaľkového ovládania

Popis funkcií a vlastností:

Ochladzovač vzduchu a ventilátor s dodatočnou funkciou zvlhčovania, čistenia vzduchu

Funkcie 4 v 1: ochladzovač, zvlhčovač, čistič vzduchu a ohrev vzduchu

- Úsporný príkon 65 W - spotreba vody 1 liter za hodinu - účinnosť zvyšuje konštrukcia výparníka v tvare medového plástu
- Prietok vzduchu 400 m³ za hodinu - ideálne pre stredne veľké miestnosti
- Rýchle fúkanie alebo automatické otáčanie lamiel pre pokrytie celého priestoru
- Dodáva sa vrátane 2 chladiacich akumulátorov (zásobníkov) pre nepretržitú prevádzku, ktoré je potrebné pred použitím zamraziť.
- 3 výkonové stupne (nízky, stredný, vysoký)
- Režim NATURE – pre dosiahnutie nerovnomerného prúdenia vzduchu a navodenia simulácie prirodzeného prúdenia vzduchu v miestnosti
- Integrovaný nastaviteľný časovač do max. 4 hodín
- Možnosť prevádzky s chladiacimi akumulátormi (zásobníkmi) alebo kockami ľadu
- Kapacita vodnej nádrže: 8 litrov
- Vodná/ľadová nádrž nie je vyberateľná a je fixne osadená v zariadení
- Ukazovateľ hladiny vody
- Integrovaný vodný filtračný systém
- Po stranách rúčky na prenášanie
- Vzadu integrovaný prachový filter
- Funkcia pre úsporu energie
- Možnosť ovládania dodávaným diaľkovým ovládaním

Obsah balenia:

Zariadenie (1 ks)

Diaľkové ovládanie (1 ks)

Chladiaci akumulátor (zásobník) (2 ks)

Zásobníky sú naplnené špeciálnou chladiacou emulziou už vo výrobe.

NEVYLIEVAŤ! Pred použitím ich vložte do mrazničky.

Kolieska (4 ks)

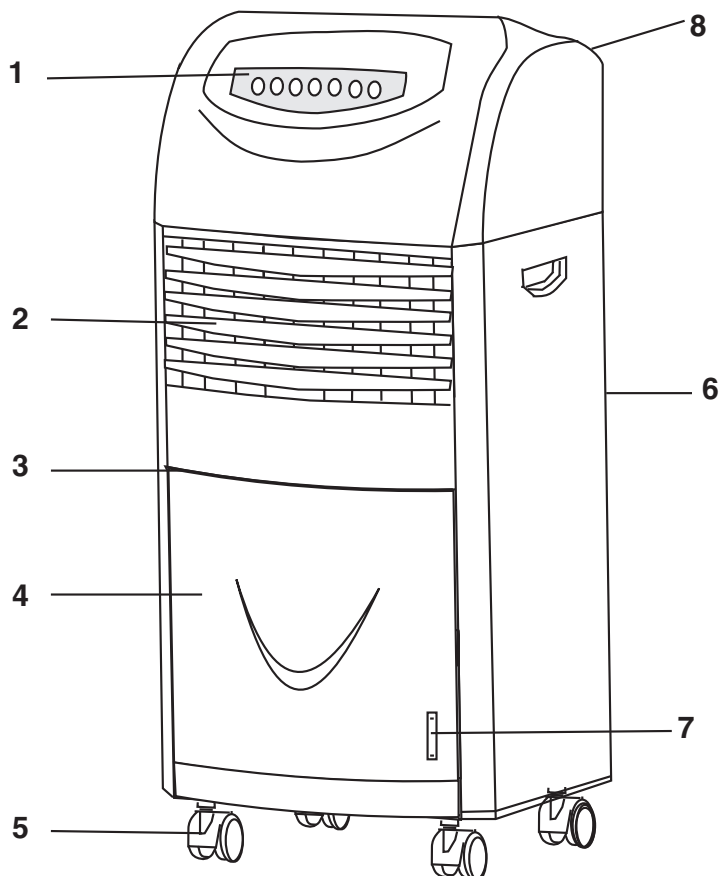
Popis častí

Zariadenie opatrne vybaľte z obalového materiálu.

Odstráňte všetky prípadné zvyšky obalového materiálu na zariadení.

Skontrolujte, či ste dostali všetko uvedené príslušenstvo.

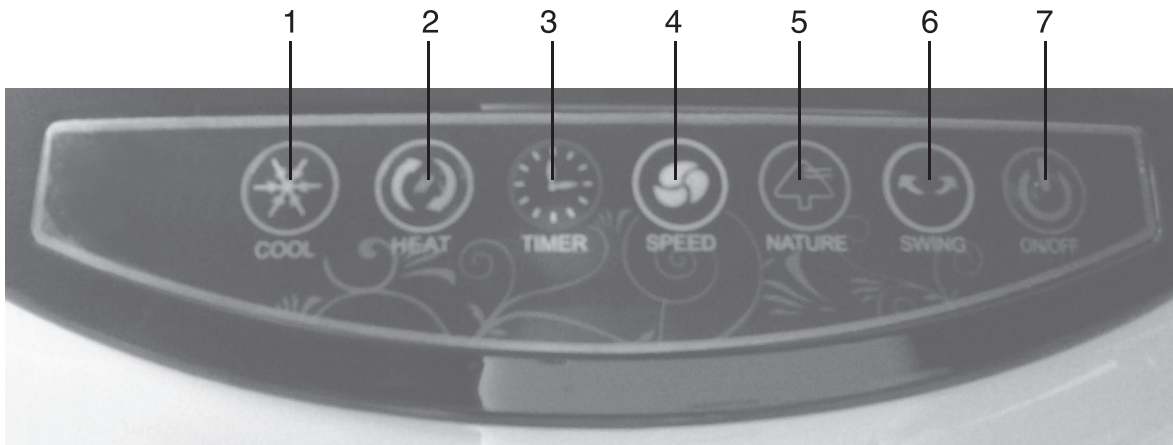
V prípade potreby namontujte 4 prepravné kolieska.



- 1 Ovládací panel
- 2 Mriežka vyfukovaného vzduchu a lamely
- 3 Rukoväť dvierok
- 4 Dvierka
- 5 Kolieska
- 6 Zadný filter s krytom
- 7 Priezor pre ukazovateľ hladiny vody
/HIG (max.), MID (stredná), LOW (nízka)/
8. Sieťový vypínač (ON/OFF)

Ovládací panel

Ovládací panel obsahuje ovládacie prvky potrebné na ovládanie zariadenia.



1 Tlačidlo COOL

Aktivácia funkcie zvlhčovania/ochladzovania vzduchu

2 Tlačidlo HEAT

Nastavenie funkcie prúdenia teplého vzduchu (2 stupne)

3 Tlačidlo TIMER

Nastavenie časovača automatického vypnutia (1, 2 a 4 hodiny)

4 Tlačidlo SPEED

Nastavenie rýchlosti ventilátora (3 stupne)

5 Tlačidlo NATURE

Aktivácia prirodzeného prevádzkového režimu NATURE

6 Tlačidlo SWING

Aktivácia funkcie automatického otáčania mriežky

7 Tlačidlo ON/OFF

Zapnutie/vypnutie zariadenia

Používanie zariadenia

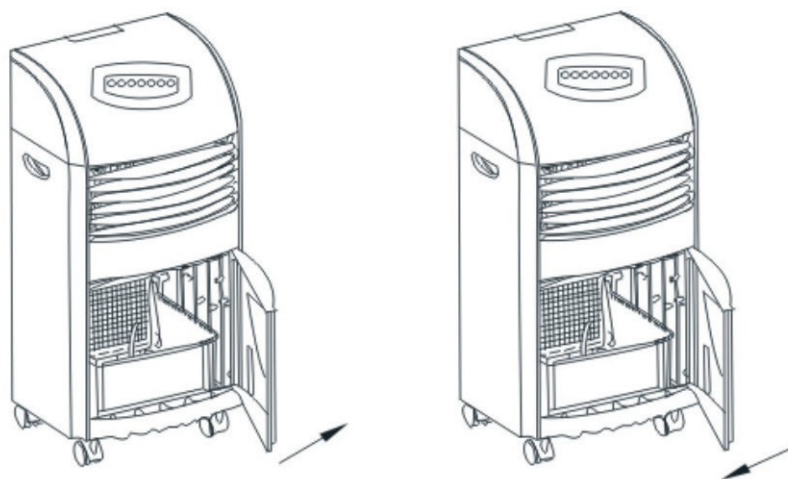
Zariadenie pripojte k predpísanej elektrickej zásuvke. Sieťovú šnúru umiestnite tak, aby sa po nej nešliapalo alebo aby sa o ňu nezakopávalo.

ZAPNUTIE/VYPNUTIE A NASTAVENIE RÝCHLOSTI VENTILÁTORA

- 1 Zariadenie zapnite do pohotovostného režimu prepnutím mechanického sieťového prepínača na zadnej strane z polohy **0** do polohy **I**.
- 2 Zariadenie zapnite stlačením tlačidla ON/OFF na ovládacom paneli. Zariadenie sa zapne a rozsvietia sa indikátory napájania a rýchlosti ventilátora.
Predvolená rýchlosť ventilátora pri zapnutí je vysoká (3. stupeň).
Zobrazí sa indikátor ventilátora pri vysokej rýchlosti.
- 3 Po uvedení ventilátora do prevádzky nastavte tlačidlom SPEED nízku, strednú alebo vysokú rýchlosť.
Nastavenú rýchlosť bude indikovať príslušný LED symbol.
- 4 Zariadenie vypnete stlačením tlačidla ON/OFF a následným prepnutím mechanického prepínača na zadnej strane z polohy **I** do polohy **0**.

FUNKCIA ZVLHČOVANIA/OCHLADZOVANIA VZDUCHU

- 1 Uchopte predné dvierka za rukoväť a otvorte ich.
- 2 Do nádržky na vodu nalejte čistú studenú vodu.
Ak chcete vzduch zvlhčiť a zároveň ochladiť, po naplnení nádržky vložte do vody 1 ks chladiacej náplne alebo ľadu.
Chladiaca náplň/ľad odoberá teplo z vody a udržuje ju tak chladnejšiu počas niekoľkých hodín.
Objem vody v nádržke sledujte cez priezor a ukazovateľ.
- 3 Predné dvierka zatvorte.



- 4 Zariadenie zapnite do pohotovostného režimu prepnutím mechanického sieťového prepínača na zadnej strane z polohy **0** do polohy **I**.
- 5 Zariadenie zapnite stlačením tlačidla ON/OFF na ovládacom paneli. Zariadenie sa zapne a rozsvietia sa indikátory napájania a rýchlosti ventilátora.
Predvolená rýchlosť ventilátora pri zapnutí je vysoká.
Zobrazí sa indikátor ventilátora pri vysokej rýchlosti.
- 6 Po uvedení ventilátora do prevádzky nastavte tlačidlom SPEED želanú rýchlosť.
Nastavenú rýchlosť bude indikovať príslušný LED symbol.
- 7 Funkciu zvlhčovania/ochladzovania vzduchu aktivujete stlačením tlačidla COOL.
Rozsvieti sa indikátor COOL a rýchlosť ventilátora bude mať vami nastavenú rýchlosť.
Ak ste rýchlosť nenastavili, ventilátor sa automaticky prepne na vysokú rýchlosť.
Ak sa vyprázdni nádržka na vodu, pre opakované naplnenie nádržky na vodu opakujte postup uvedený v krokoch 1 až 6.
- 8 Funkciu zvlhčovania/ochladzovania vzduchu vypnete stlačením tlačidla COOL, aby sa vypol indikátor COOL.
Zariadenie bude pokračovať v pôvodnom prevádzkovom režime.
- 8 Zariadenie vypnete stlačením tlačidla ON/OFF a následným prepnutím mechanického prepínača na zadnej strane z polohy **I** do polohy **0**.

Upozornenie:

Kapacita nádržky je 8 litrov. Nádržku neplňte nad ukazovateľ maximálnej hladiny vody.

Pred použitím vložte chladiace náplne na niekoľko hodín do mrazničky.

FUNKCIA PRÚDENIA TEPLÉHO VZDUCHU

- 1** Zariadenie zapnite do pohotovostného režimu prepnutím mechanického sieťového prepínača na zadnej strane z polohy **0** do polohy **I**.
- 2** Zariadenie zapnite stlačením tlačidla ON/OFF na ovládacom paneli. Zariadenie sa zapne a rozsvietia sa indikátory napájania a rýchlosti ventilátora.
Predvolená rýchlosť ventilátora pri zapnutí je vysoká.
Zobrazí sa indikátor ventilátora pri vysokej rýchlosti.
- 3** Funkciu prúdenia teplého vzduchu aktivujete stlačením tlačidla HEAT. Po prvom stlačení sa rozsvieti indikátor vlažného vzduchu a rýchlosť ventilátora sa prepne na nízku prevádzku.
Po druhom stlačení tlačidla HEAT sa rozsvieti indikátor pre prúdenie teplého vzduchu.
- 4** Tlačidlom SPEED môžete nastaviť želanú rýchlosť ventilátora. Nastavenú rýchlosť bude indikovať príslušný LED symbol.
- 5** Funkciu prúdenia teplého vzduchu vypnete stláčaním tlačidla HEAT tak, aby sa vypol príslušný indikátor.
Zariadenie bude pokračovať v pôvodnom prevádzkovom režime.
- 6** Zariadenie vypnete stlačením tlačidla ON/OFF a následným prepnutím mechanického prepínača na zadnej strane z polohy **I** do polohy **0**.

NASTAVENIE PRIRODZENÉHO PREVÁDZKOVÉHO REŽIMU NATURE

- 1** Zariadenie zapnite do pohotovostného režimu prepnutím mechanického sieťového prepínača na zadnej strane z polohy **0** do polohy **I**.
- 2** Zariadenie zapnite stlačením tlačidla ON/OFF na ovládacom paneli. Zariadenie sa zapne a rozsvietia sa indikátory napájania a rýchlosti ventilátora.
Predvolená rýchlosť ventilátora pri zapnutí je vysoká.
Zobrazí sa indikátor ventilátora pri vysokej rýchlosti.
- 3** Po uvedení ventilátora do prevádzky nastavte tlačidlom SPEED želanú rýchlosť.
Nastavenú rýchlosť bude indikovať príslušný LED symbol.
- 4** Funkciu prirodzeného prevádzkového režimu NATURE (prirodzený) aktivujete stlačením tlačidla NATURE.
Rozsvieti sa indikátor NATURE a aktivuje sa nerovnomerné prúdenie vzduchu, aby sa simulovalo prirodzené prúdenie vzduchu v miestnosti. Zároveň sa rýchlosť ventilátora prepne na vysokú a po niekoľkých sekundách sa ventilátor na krátko vypne, potom sa znova aktivuje jeho vysoká rýchlosť, ktorá sa bude cyklicky striedavo prepínať s nízkou a vypínaním ventilátora.
- 5** Funkciu prirodzeného prevádzkového režimu NATURE (prirodzený) vypnete stlačením tlačidla NATURE, aby sa vypol indikátor NATURE. Zariadenie bude pokračovať v pôvodnom prevádzkovom režime.
- 6** Zariadenie vypnete stlačením tlačidla ON/OFF a následným prepnutím mechanického prepínača na zadnej strane z polohy **I** do polohy **0**.

NASTAVENIE AUTOMATICKÉHO OTÁČANIA MRIEŽKY

Aby sa aktivovala funkcia automatického otáčania prednej mriežky, stlačte počas prevádzky tlačidlo SWING.

Zobrazí sa indikátor SWING a predná mriežka (vnútorné zvislé lamely) sa bude otáčať zľava doprava a späť.

Pre vypnutie automatického otáčania mriežky stlačte znova tlačidlo SWING, aby sa vypol indikátor SWING.

Smer prúdenia vzduchu môžete upraviť aj mechanicky rukou, natočením vonkajších vodorovných lamiel nahor alebo nadol.

NASTAVENIE ČASOVAČA AUTOMATICKÉHO VYPNUTIA

Tlačidlo TIMER je určené na nastavenie času automatického vypnutia v rozmedzí 1, 2 alebo 4 hodín.

Počas prevádzky opakovane stláčajte tlačidlo TIMER.

Po každom stlačení sa rozsvieti indikátor 1h, 2h, 4h alebo sa indikátor vypne.

Ak ponecháte rozsvietený napríklad indikátor 4h, zariadenie sa automaticky vypne po uplynutí 4 hodín.

Ak nechcete používať vypínací časovač, stláčajte tlačidlo TIMER, kým nesvieti žiadny indikátor časovača.

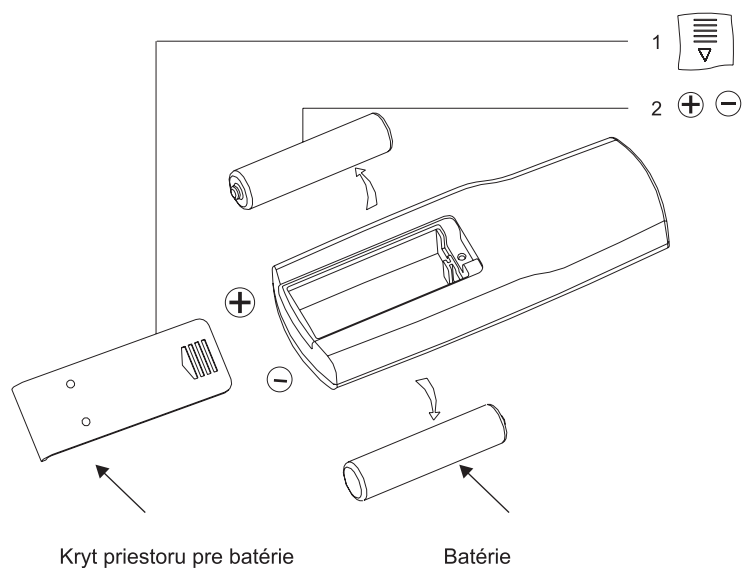
POUŽÍVANIE DIALĽKOVÉHO OVLÁDANIA

Funkcie tlačidiel diaľkového ovládania sú zhodné s funkciami tlačidiel na ovládacom paneli. Ak chcete použiť diaľkové ovládanie, nasmerujte ho do úrovne ovládacieho panela.

Maximálny dosah signálu diaľkového ovládania je cca 6 m.

Vloženie batérií

- 1 Otvorte kryt priestoru pre batérie (nedodávané) na diaľkovom ovládaní a vložte 2 ks batérií veľkosti AAA do priestoru pre batérie, potom kryt zatvorte.
- 2 Dodržte správnu polaritu + a -.



Poznámky:

- Ak sú medzi diaľkovým ovládaním a ovládacím panelom prekážky, nemusí fungovať prenos signálu.
- Pri vkladaní batérií dbajte na správnu polaritu uvedenú vo vnútri priestoru pre batérie.
Nekombinujte staré batérie s novými. Vždy vymeňte obidve batérie.
- Z dôvodu ochrany životného prostredia likvidujte staré batérie v zmysle platných predpisov a noriem.

Popis tlačidiel na diaľkovom ovládaní

1 Tlačidlo ON/OFF

Zapnutie/vypnutie zariadenia

2 Tlačidlo SPEED

Nastavenie rýchlosti ventilátora (3 stupne)

3 Tlačidlo SWING

Aktivácia funkcie automatického otáčania mriežky

4 Tlačidlo HEAT

Nastavenie funkcie ohrievania (2 stupne)

5 Tlačidlo TIMER

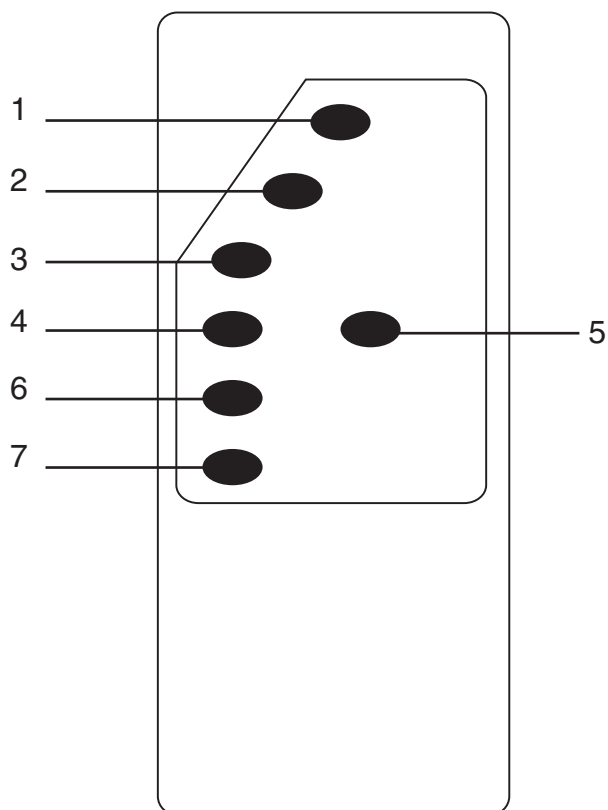
Nastavenie časovača automatického vypnutia (1, 2 a 4 hodiny)

6 Tlačidlo NATURE

Aktivácia prirodzeného prevádzkového režimu NATURE

7 Tlačidlo COOL

Aktivácia funkcie zvlhčovania/ochladzovania vzduchu



Čistenie, údržba a skladovanie zariadenia

Zariadenie vypnite vypínačom na zadnej strane, odpojte sieťovú šnúru od elektrickej siete a zariadenie nechajte úplne vychladnúť.

1. Čistenie povrchu zariadenia

Zariadenie nikdy neponárajte do vody ani do inej kvapaliny!

Na čistenie povrchu zariadenia používajte len mierne navlhčenú handričku v slabom roztoku saponátu.

Nepoužívajte žiadne rozpúšťadlá ani drsné čistiace prostriedky.

Môžu poškodiť povrchovú úpravu.

2. Čistenie vnútra zariadenia a nádržky na vodu

Na čistenie vnútra zariadenia používajte len mierne navlhčenú handričku v slabom roztoku saponátu. Nepoužívajte žiadne rozpúšťadlá ani drsné čistiace prostriedky. Môžu poškodiť povrchovú úpravu.

Ak je v nádržke voda, vylejte ju. Vápenaté usadeniny pravidelne odstraňujte aspoň raz za mesiac.

Na odstránenie vápenatých usadenín použite čistú handričku a roztok teplej vody a neutrálneho saponátu. Po použití saponátu vypláchnite nádobku čistou vodou.

Po očistení dôkladne vysušte vnútro zariadenia aj nádobku voľne na vzduchu.

3. Čistenie ovládacieho panela a dvierok

Dvierka a ovládací panel čistite suchou handričkou.

Ak je to potrebné, použite mierne navlhčenú handričku v čistej vode.

Nepoužívajte žiadne rozpúšťadlá ani drsné čistiace prostriedky.

Môžu poškodiť ovládací panel a dvierka.

4. Čistenie a výmena filtra

Filter je už výroby vložený v zadnej časti zariadenia, ale je nutné ho čistiť alebo meniť po určitom čase prevádzky.

Postupujte podľa uvedených pokynov:

1 Vysuňte kryciu mriežku so sieťkou smerom nahor a vyberte ju.

2 Vyskrutkujte 1 skrutku v hornej časti krycej mriežky, potlačte dve západky vo vrchnej časti mriežky nadol a vyberte mriežku aj s vloženým filtrom.

3 Vyberte filter z mriežky. Vyklepte ho o pevnú podložku.

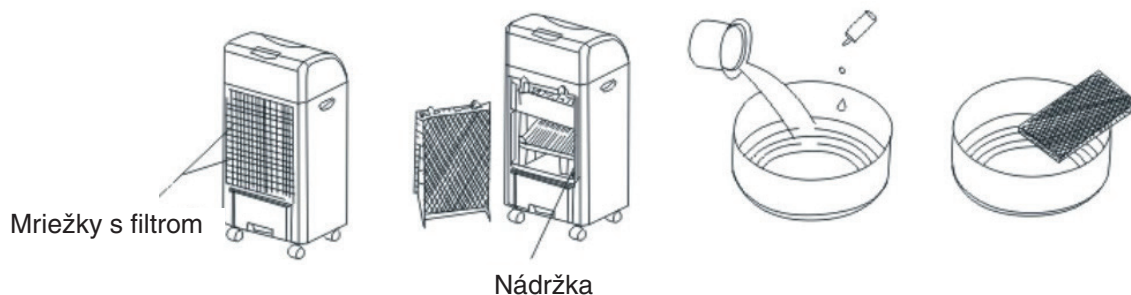
Ak je veľmi znečistený, namočte ho do nádoby s vodou a neutrálnym roztokom saponátu. Potom ho opláchnite vodou.

Po umytí ho nechajte dôkladne vysušiť voľne na vzduchu.

4 Vložte vyčistený alebo nový filter do mriežky a mriežku nasadte na miesto tak, aby zacvakla.

Potom ju priskrutkujte vrchnou skrutkou.

5 Zasuňte kryciu mriežku so sieťkou smerom nadol na jej miesto.



Poznámka:

Filter je možné bežne používať cca jeden rok, v prípade poškodenia ho ihneď vymeňte.

5. Skladovanie zariadenia

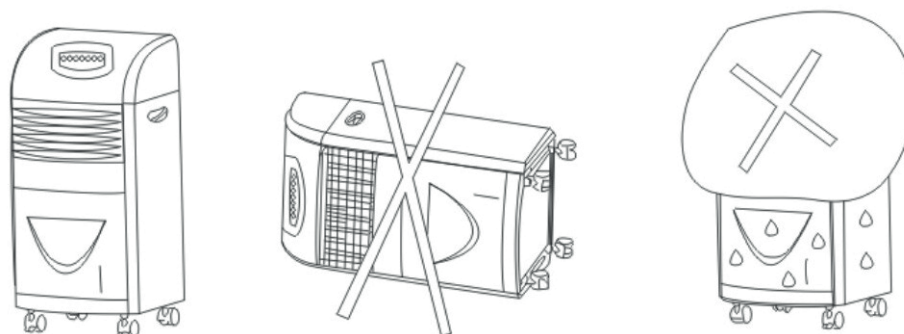
Ak zariadenie neplánujete dlhší čas používať, vyprázdňte nádržku a vyčistite nádržku aj zariadenie.

V slnečnom dni nechajte zariadenie v prevádzke v normálnom režime ventilátora cca 30 až 60 minút.

Takto sa zariadenie dokonale vysuší a zabráni sa vytváraniu vlhkosti počas skladovania.

Potom zariadenie uskladnite, najlepšie v pôvodnom obalovom materiáli, na suchom a chladnejšom mieste.

Zariadenie skladujte v zvislej polohe a nekladte naň žiadne predmety.



Výrobca:

ORAVA retail 1, a.s.
Seberínho 2
821 03 Bratislava
Slovenská republika

Dovozca:

ORAVA retail 1, a.s.
Seberínho 2
821 03 Bratislava
Slovenská republika

ORAVA distribution CZ, s.r.o.
Ostravská 494
739 25 Sviadnov
Česká republika

LIKVIDÁCIA POUŽITÝCH ELEKTRICKÝCH A ELEKTRONICKÝCH ZARIADENÍ



Symbol na výrobku alebo jeho balení udáva, že tento výrobok nepatrí do domáceho odpadu. Je nutné odniesť ho do zberného miesta pre recykláciu elektrického a elektronického zariadenia.

Zaistením správnej likvidácie tohto výrobku pomôžete zabrániť negatívnym dôsledkom na životné prostredie a ľudské zdravie, ktoré by inak boli spôsobené nevhodnou likvidáciou tohto výrobku. Podrobnejšie informácie o recyklácii tohto výrobku zistíte na príslušnom miestnom úrade, v službe pre likvidáciu domáceho odpadu alebo v obchode, kde ste výrobok zakúpili.



Tento výrobok zodpovedá všetkým základným požiadavkám smerníc EÚ, ktoré sa naň vzťahujú.