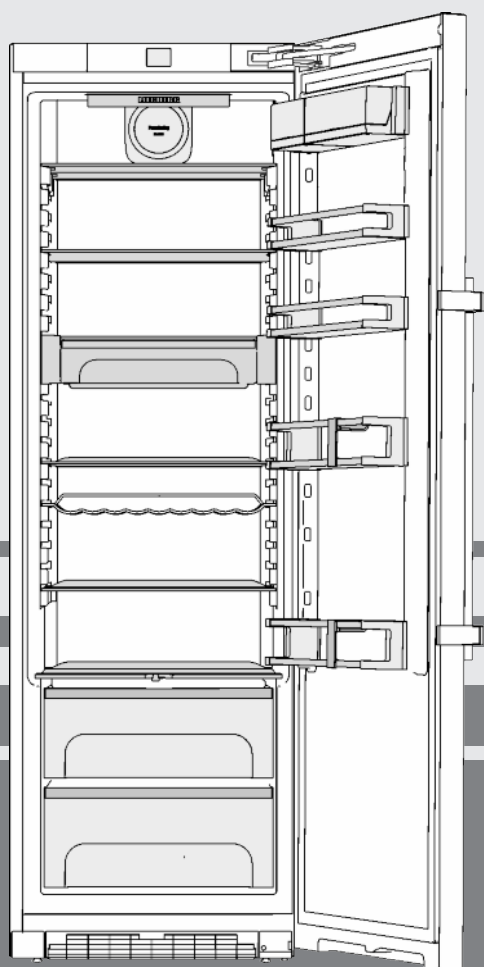


Návod k použití a montáži

chladnička

CS



20210325 **7088181 - 00**

(S)K(ef/es)

LIEBHERR

Obsah

1	Celkový pohled na přístroj.....	2
1.1	Přehled spotřebiče a vybavení.....	2
1.2	Oblast použití přístroje.....	2
1.3	Shoda.....	3
1.4	Databáze EPREL.....	3
1.5	Rozměry pro instalaci.....	3
1.6	Úspora energie.....	3
1.7	Příklad uložení.....	4
1.8	SmartDevice	4
2	všeobecné bezpečnostní pokyny.....	4
3	Ovládací a zobrazovací prvky.....	5
3.1	Obrazovka Home.....	5
3.2	Struktura ovládací.....	5
3.3	Navigace.....	5
3.4	Symbole indikace.....	6
3.5	Funkce přístroje.....	6
4	Uvedení do provozu.....	6
4.1	Přeprava přístroje.....	6
4.2	Ustavení přístroje.....	6
4.3	Změna strany otvírání dveří.....	7
4.4	Zasunutí do kuchyňské linky.....	12
4.5	Likvidace obalu.....	12
4.6	Připojení spotřebiče.....	12
4.7	Zapnutí spotřebiče.....	13
4.8	Schránka SmartDevice.....	13
4.9	Vložení filtru FreshAir	14
4.10	Aktivace časového spínače Vyčistit větrací mřížku... ..	14
5	Obsluha.....	14
5.1	Změna jednotky teploty.....	14
5.2	Dětská pojistka.....	14
5.3	SabbathMode.....	14
5.4	Chlazení potravin.....	15
5.5	Nastavení teploty.....	15
5.6	SuperCool.....	15
5.7	Ventilátor.....	16
5.8	Funkce Holiday.....	16
5.9	Police.....	16
5.10	Použití dělených polic.....	16
5.11	VarioSafe.....	17
5.12	Dveřní přihrádka.....	17
5.13	Používání držáků lahví.....	18
5.14	Dóza na máslo.....	18
5.15	Zásobník na vejce.....	18
5.16	Schránka BioCool.....	18
6	Údržba.....	18
6.1	Výměna filtru FreshAir	18
6.2	Odmrazování.....	19
6.3	Čištění větrací mřížky.....	19
6.4	Čištění přístroje.....	19
6.5	Zákaznický servis.....	20
7	Poruchy.....	20
8	Hlášení.....	21
9	Uvedení mimo provoz.....	22
9.1	Vypnutí přístroje.....	22
9.2	Uvedení mimo provoz.....	22
10	Likvidace přístroje.....	22

Výrobce trvale pracuje na dalším vývoji všech typů a modelů. Mějte proto laskavě pochopení pro to, že si musíme vyhradit právo na změny tvaru, vybavení a technické části.

Abyste se seznámili se všemi výhodami nového spotřebiče, přečtěte si prosím pozorně pokyny v tomto návodu k obsluze.

Tento návod je určen pro více modelů, takže jsou možné odchylky. Části návodu, které se týkají pouze některých přístrojů, jsou označeny hvězdičkou (*).

Pokyny pro jednotlivé činnosti jsou označeny pomocí ►, výsledky těchto činností jsou označeny pomocí ▷.

1 Celkový pohled na přístroj

1.1 Přehled spotřebiče a vybavení

Příklady znázornění modelu přístroje

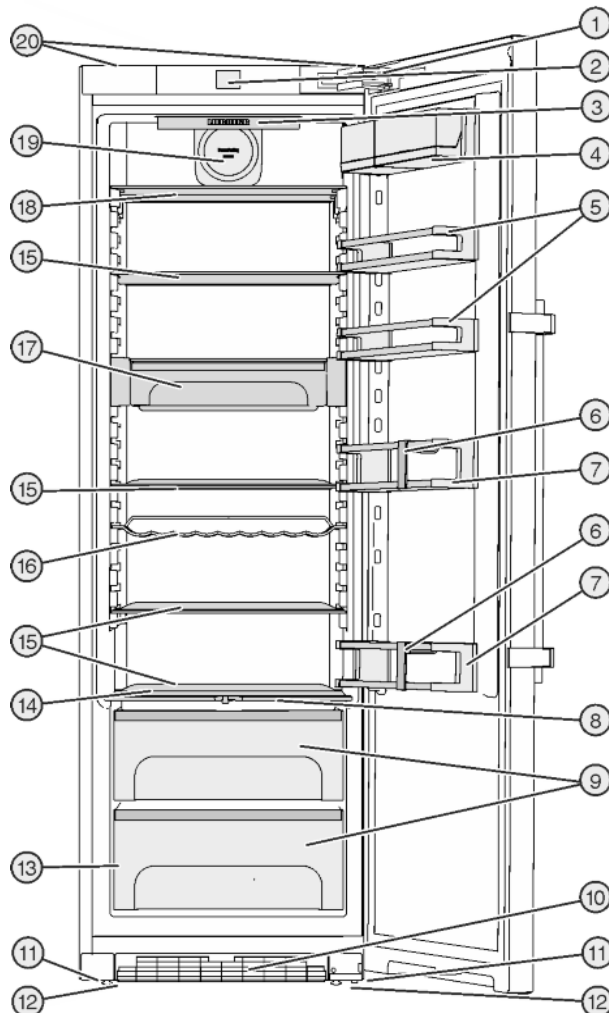


Fig. 1

- | | |
|---------------------------------------|--|
| (1) Tlumič zavírání | (11) Seřizovací nožky |
| (2) Ovládací a kontrolní prvky | (12) Úchyty pro přepravu vpředu, přepravní kolečka vzadu |
| (3) Vnitřní osvětlení pomocí LED diod | (13) Typový štítek |
| (4) Držák na krabičky | (14) Nejchladnější oblast |
| (5) Držák na konzervy | (15) Police |
| (6) Držák lahví | (16) Police na láhve |
| (7) Přihrádka na láhve | (17) VarioSafe |
| (8) Police s regulací vlhkosti | (18) Police, dělená |
| (9) BioCool box, s regulací | (19) Ventilátor, s držákem pro filtr FreshAir |
| (10) Větrací mřížka | (20) Úchyty pro přepravu vzadu |

Poznámka

► Přihrádky, zásuvky nebo koše jsou v dodaném stavu uspořádány pro optimální energetickou efektivitu.

1.2 Oblast použití přístroje

Použití v souladu s určením

Zařízení je vhodné pouze k chlazení potravin v domácím či podobném prostředí. K tomu patří např. využití

- v osobních kuchyních, penzionech se snídaní,
- hosty ve venkovských domech, hotelech, motelech a jiných typech ubytování,
- při cateringu a podobných službách ve velkoobchodě.

Přístroj není vhodný pro zmrazování potravin.

Přístroj není určen pro použití jako vestavný přístroj.

Všechny ostatní druhy využití jsou nepřipustné.

Předvídatelné chybné použití

Následující způsoby použití jsou výslovně zakázány:

- Skladování a chlazení léků, krevní plazmy, laboratorních preparátů nebo podobných látek a výrobků, které vyplývají ze směrnice 2007/47/ES o zdravotnických prostředcích
- použití v oblastech ohrožených výbuchem
- použití na pohyblivých podkladech jako jsou lodě, prostředky železniční dopravy nebo letadla
- skladování živých zvířat

Nedovolené použití přístroje může vést k poškození uloženého zboží nebo k jeho zkažení.

Třídy klimatu

V závislosti na klimatu je přístroj konstruován pro provoz při omezeném rozsahu okolních teplot. Třída klimatu, pro kterou je přístroj určen, je uvedena na identifikačním štítku.

Poznámka

► Aby byl zaručen bezvadný provoz, dodržujte uvedené teploty prostředí.

Třída klimatu	pro teploty prostředí
SN	10 °C až 32 °C
N	16 °C až 32 °C
ST	16 °C až 38 °C
T	16 °C až 43 °C

1.3 Shoda

Těsnost chladicího okruhu je zkontrolována. Přístroj odpovídá příslušným bezpečnostním ustanovením a směrnicím 2014/35/EU, 2014/30/EU, 2009/125/ES, 2011/65/EU a 2010/30/EU.

1.4 Databáze EPREL

Od 1. března 2021 jsou informace týkající se označení spotřeby elektrické energie a požadavků na ekodesign k nalezení v evropské databázi pro registraci výrobků (EPREL). Databázi pro registraci výrobků najdete na tomto odkazu <https://eprel.ec.europa.eu/>. Zde budete vyzváni k zadání identifika-

toru modelu. Identifikátor modelu je uveden na identifikačním štítku.

1.5 Rozměry pro instalaci

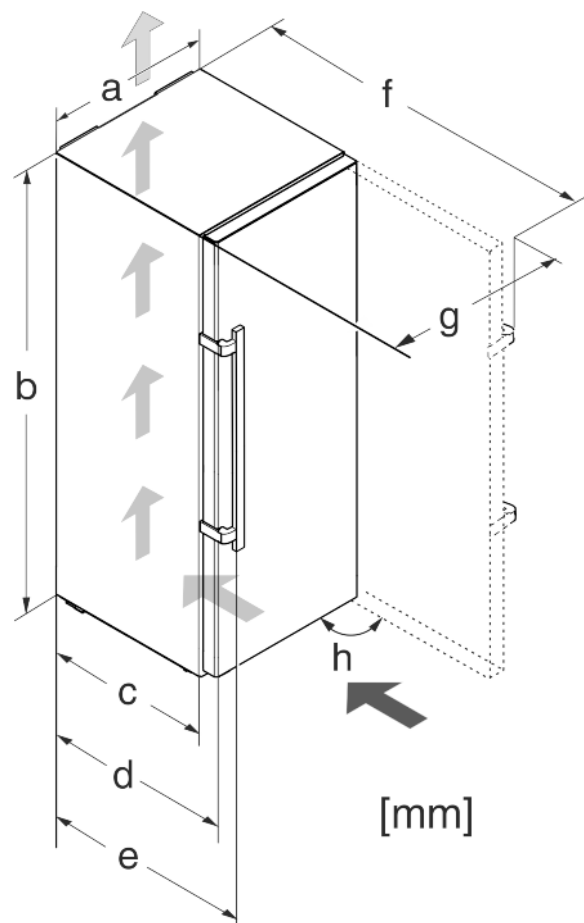


Fig. 2

Model	a (m)	b (m)	c (m)	d (m)	e (m)	f (m)	g (m)	h (°)
(S)K(ef/es) 43.. /	600	1850	600 ^x	665 ^x	709 ^x	1223 ^x	640	90

^x Při použití vymezovačů odstupů od stěny se rozměr zvětší o 15 mm (viz 4.2 Ustavení přístroje).

1.6 Úspora energie

- Je třeba stále dbát na správný přívod vzduchu a odvětrávání. Nezakrývejte ventilační otvory, příp. mřížky.
- Větrací štěrby nikdy nezakrývejte.
- Přístroj neinstalujte v místě s přímými slunečními paprsky, vedle sporáků, topení či podobných tepelných zdrojů.
- Spotřeba energie závisí na podmínkách instalace, např. na okolní teplotě (viz 1.2 Oblast použití přístroje). Při vyšší okolní teplotě se může spotřeba energie zvýšit.
- Přístroj otvírejte na co nejkratší dobu.
- Čím nižší teplota je nastavena, tím vyšší je spotřeba energie.
- Potravinu ukládejte roztříděně: home.liebherr.com/food.
- Všechny potraviny uchovávejte dobře zabalené a zakryté. Zamezí se tak tvorbě jinovatky.
- Potraviny vyjímajte jen po nezbytně nutnou dobu, aby se příliš neohřály.
- Vkládání horkých jídel: nejprve nechte zchladnout na pokojovou teplotu.
- Při delší dovolené použijte funkci Holiday (viz 5.8 Funkce Holiday).

všeobecné bezpečnostní pokyny

1.7 Příklad uložení

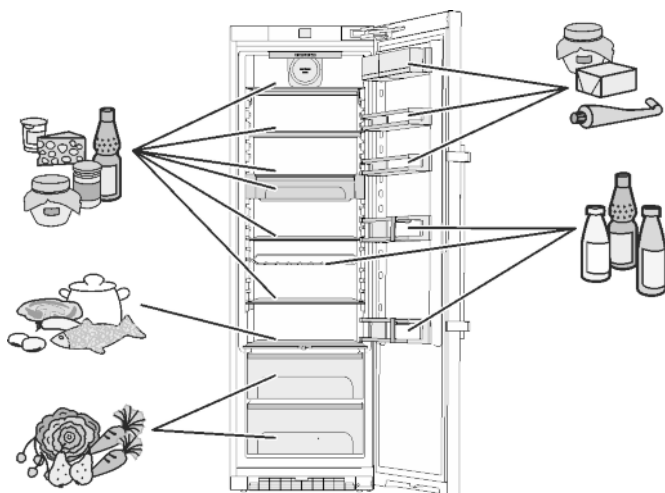
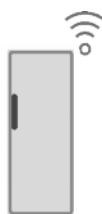


Fig. 3

1.8 SmartDevice

Přístroj je připraven pro začlenění do Smart Home a pro rozšířené služby. Prostřednictvím schránky SmartDevice mohou být spuštěny tyto a další volitelné funkce. Aktivace se provádí přes zákaznický portál MyLiebherr.



Poznámka

Schránka SmartDevice je k dostání v [obchodě s domácími nářadím Liebherr](http://home.liebherr.com) (home.liebherr.com).

Bližší informace o dostupnosti, předpokladech a k jednotlivým funkcím najdete na internetu na www.smartdevice.liebherr.com.

2 všeobecné bezpečnostní pokyny

Nebezpečí pro uživatele:

- Tento spotřebič smí používat děti a osoby s omezenými fyzickými, smyslovými nebo duševními schopnostmi nebo nedostatkem zkušeností a znalostí pouze tehdy, když jsou pod dohledem nebo byly do bezpečného zacházení se spotřebičem zaškoleny a chápou nebezpečí z toho vyplývající. Děti si se spotřebičem nesmí hrát. Čištění a uživatelskou údržbu nesmí provádět děti bez dozoru. Děti ve věku 3-8 smějí přístroj plnit a vyprazdňovat. Děti mladší 3 let je třeba držet z dosahu přístroje, nejsou-li pod neustálým dohledem.
- Když se přístroj odpojuje od elektrické sítě, vždy tahejte za zástrčku. Netahejte za kabel.
- V případě závady vytáhněte síťovou zástrčku nebo vypněte pojistku.
- Nepoškodte přívodní kabel. Přístroj neprovazujte s vadným přívodním kabelem.

- Opravy a zásahy do přístroje smí provádět pouze zákaznický servis nebo jiný k tomu vyškolený odborný personál.
- Přístroj montujte, připojujte a likvidujte pouze podle údajů v návodu.
- Návod k obsluze pečlivě uchovejte a předejte případně dalším vlastníkům přístroje.

Nebezpečí požáru:

- Obsažené chladivo (údaje na typovém štítku) je ekologické, ale hořlavé. Unikající chladivo se může vznítit.
 - Nepoškodte potrubní vedení chladicího okruhu.
 - Nemanipulujte ve vnitřním prostoru přístroje se zdroji vznícení.
 - Uvnitř přístroje nepoužívejte elektrické spotřebiče (např. parní čisticí přístroje, topná tělesa, výrobky zmrzliny atd.).
 - Když unikne chladivo: Z blízkosti místa úniku odstraňte otevřený oheň nebo zápalné zdroje. Místnost dobře vyvětrejte. Ohlaste to zákaznickému servisu.
- Do zařízení neukládejte žádné výbušné látky ani spreje s hořlavými hnacími plyny, jako je butan, propan nebo pentan atd. Tyto spreje poznáte podle údajů o obsahu nebo symbolu plamene na obalu. V případě úniku by elektrické součástky mohly tyto plyny zapálit.
- Do blízkosti přístroje se nesmí dostat hořící svíčky, lampy a jiné předměty s otevřeným ohněm, aby nezpůsobily vznícení přístroje.
- Alkoholické nápoje nebo jiné nádoby obsahující alkohol skladujte pouze těsně uzavřené. V případě úniku by elektrické součástky mohly alkohol zapálit.

Nebezpečí spadnutí a převrácení:

- Sokly, zásuvky, dveře apod. nepoužívejte jako stupátka nebo k opírání. To platí zvláště pro děti.
- Nebezpečí převržení při otevřených dveřích, když přístroj ještě nebyl řádně vestavěn.

Nebezpečí otravy z jídla:

- Nepožívejte příliš dlouho skladované potraviny.

Nebezpečí omrzlin, pocitu otupění a bolestí:

- Zamezte trvalému kontaktu kůže se studenými povrchy nebo chlazenými/mraženými potravinami nebo učiňte vhodná ochranná opatření, např. používejte rukavice.

Nebezpečí poranění a poškození přístroje:

- Horká pára může způsobit poranění. K odmrazování nepoužívejte elektrická

topidla, parní čisticí přístroje, rozmrazovací spreje, otevřený plamen.

- K odstraňování ledu nepoužívejte ostré předměty.

Nebezpečí přímáčknutí:

- Při otevírání a zavírání dveří nesahejte do závěsu. Mohlo by dojít ke skřípnutí prstů.

Symbole na přístroji:



Symbol může být na kompresoru. Vztahuje se na olej v kompresoru a upozorňuje na toto nebezpečí: Může způsobit smrt, jestliže dojde ke spolknutí nebo vniknutí do dýchacích cest. Toto upozornění je důležité pouze pro recyklaci. Při normálním režimu neexistuje nebezpečí.



Symbol je umístěn na kompresoru a označuje nebezpečí hořlavých látek. Nálepku neodstraňujte.



Tato nebo podobná nálepka se může nacházet na zadní straně přístroje. Vztahuje se na zapěněné panely ve dvířkách a/nebo v plášti. Toto upozornění je důležité pouze pro recyklaci. Nálepku neodstraňujte.

Dodržujte prosím pokyny v ostatních kapitolách.

	NEBEZPEČÍ	označuje bezprostředně nebezpečnou situaci, která může mít za následek úmrtí nebo vážná tělesná zranění, pokud se jí nezamezí.
	VÝSTRAHA	označuje nebezpečnou situaci, která může mít za následek úmrtí nebo vážné tělesné zranění, pokud se jí nezamezí.
	UPOZORNĚNÍ	označuje nebezpečnou situaci, která může mít za následek lehká nebo střední tělesná zranění, pokud se jí nezamezí.
	POZOR	označuje nebezpečnou situaci, která může mít za následek věcné škody, pokud se jí nezamezí.
	Poznámka	označuje užitečné pokyny a tipy.

3 Ovládací a zobrazovací prvky

3.1 Obrazovka Home

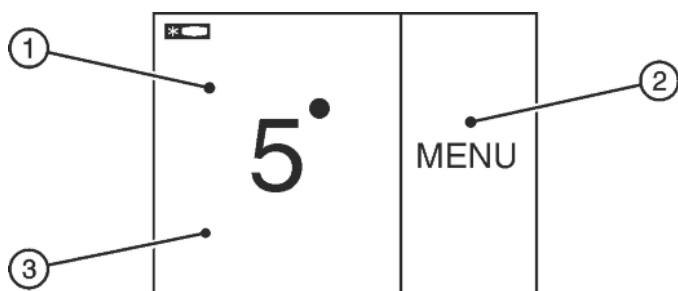


Fig. 4

- (1) Sekce Chladnička
- (2) Sekce Menu

- (3) Obrazovka

Obrazovka Home je výstupní zobrazení pro uživatele. Odtud se provádějí všechna nastavení.

Dotykiem na obrazovce lze vyvolávat funkce a měnit hodnoty.

3.2 Struktura ovládání

Pole Chladnička



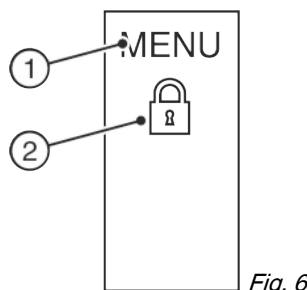
- (1) Symbol Chladnička
- (2) Ukazatel teploty v chladničce

V poli Chladnička se zobrazuje nastavená teplota chladničky.

Je možné provést tato nastavení:

- Nastavení teploty
- Přístroj vypnete, obrazovka zůstane funkční.

Pole Menu



- (1) Hlavní menu
- (2) Aktivovaná funkce

Pole Menu nabízí přístup k funkcím a nastavením přístroje. Mimoto se zobrazují aktivované funkce.

3.3 Navigace

Přístup k jednotlivým funkcím získáte dotykem na Menu. Po potvrzení funkce nebo nastavení zazní akustický signál. Zobrazení se změní na obrazovku Home.

Ovládání přístroje se provádí prostřednictvím těchto symbolů:



Standby:

Zapnutí přístroje nebo teplotní zóny.



Menu:

Vyvolání funkce.



Mínus / Plus:

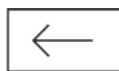
Změna nastavení (např. regulace teploty).



Navigační šipka Doleva / Doprava:

Výběr funkcí a navigace v menu.

Navigačními šipkami lze listovat jednotlivými funkcemi. Po poslední funkci se opět zobrazí první funkce.

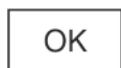


Zpět:

Přerušování výběru.

Zobrazení se změní na nejbližší vyšší úroveň resp. na obrazovku Home.

Uvedení do provozu



OK:

Potvrzení výběru.

Po potvrzení se zobrazení změní na obrazovku Home.



ON / OFF, START / STOP

Aktivace / deaktivace funkce.



Po aktivaci nebo deaktivaci některé funkce se zobrazení změní na obrazovku Home.



RESET:

Resetování časového spínače.



Přístup zákaznického servisu

Upozornění

Jestliže po 1 minutě nedojde k žádnému výběru, zobrazení se změní na obrazovku Home.

3.4 Symboly indikace

Symboly indikace informují o aktuálním stavu přístroje.



Vzestupné šipky:

Teplota se zvyšuje.



Sestupné šipky:

Teplota se snižuje.



Standby:

Přístroj nebo teplotní zóna jsou vypnuty.



Hlášení:

Existují aktivní chybová hlášení a připomínky.

3.5 Funkce přístroje

Je možno aktivovat nebo nastavit tyto volitelné funkce, vysvětlení a možnosti nastavení, (viz 5 Obsluha) :

Symbol

Funkce



SuperCool^x



Ventilátor^x



SabbathMode



Dětská pojistka^x



Funkce Holiday



Jednotka teploty

^x Je-li funkce aktivována, zobrazí se v poli Menu příslušný symbol.

V případě, že je aktivováno více než 6 funkcí, znázorní se v poli Menu jen 4 funkce. Další funkce se zobrazí stisknutím dolní navigační šipky. Opakovaným stisknutím navigační šipky se dostanete zpět k výchozímu zobrazení.

Symbol se skryje, když funkce skončí nebo je deaktivována.

4 Uvedení do provozu

4.1 Přeprava přístroje

- ▶ Přístroj přepravujte zabalený.
- ▶ Přístroj přepravujte ve stojaté poloze.
- ▶ Přístroj nepřepravujte sami.

4.2 Ustavení přístroje



VÝSTRAHA

Nebezpečí požáru při vlhkosti!

Když díly vedoucí elektrický proud nebo přírodní elektrický kabel zvlhnou, může dojít ke zkratu.

- ▶ Přístroj je koncipován pro instalaci v uzavřeném prostoru. Přístroj neprovozujte venku, ani ve vlhkých prostorách či v místech se stříkající vodou.



VÝSTRAHA

Nebezpečí požáru z důvodu zkratu!

Pokud se síťový kabel/zástrčka přístroje nebo jiného přístroje dotýká zadní strany přístroje, může dojít k poškození síťového kabelu/zástrčky z důvodu vibrací přístroje a může vzniknout zkrat.

- ▶ Umístěte přístroj tak, aby se nedotýkal zástrčky nebo síťových kabelů.
- ▶ Do zásuvek v oblasti zadní strany přístroje nezapojujte přístroj, ani jiné přístroje.



VÝSTRAHA

Nebezpečí požáru z chladiva!

Obsažené chladivo je ekologické, ale hořlavé. Unikající chladivo se může vznítit.

- ▶ Nepoškodte potrubí chladicího okruhu.



VÝSTRAHA

Nebezpečí požáru a poškození!

- ▶ Na přístroj nepokládejte přístroje produkující teplo, např. mikrovlnnou troubu, opékač topinek apod.!



VÝSTRAHA

Nebezpečí požáru a poškození při zakrytí větracích otvorů!

- ▶ Větrací otvory musí být vždy volné. Je třeba stále dbát na správný přívod vzduchu a odvětrání!

Není-li váš přístroj v provedení Side-by-Side (SBS):*

POZOR

Nebezpečí poškození vlivem kondenzátu*

- ▶ Zařízení neinstalujte v bezprostřední blízkosti jiného chladičného nebo mrazicího zařízení.

Poznámka

Je-li postaveno více přístrojů vedle sebe, nechte mezi přístroji vzdálenost 70 mm. Není-li tato vzdálenost dodržena, vytváří se mezi bočními stěnami přístrojů kondenzační voda.*

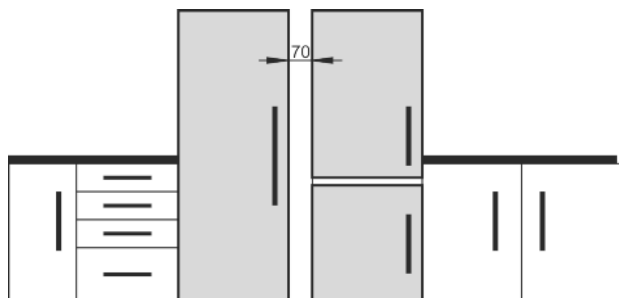


Fig. 7*

- Při poškození přístroje ihned - ještě před připojením - informujte dodavatele.
- Podlaha v místě instalace musí být vodorovná a rovná.
- Přístroj neinstalujte v místě s přímými slunečními paprsky, vedle sporáků, topení či podobných tepelných zdrojů.
- Spotřebič přistavte zadní stranou a při použití dodaných vymežovačů odstupů od stěny (viz dole) vždy těmito vymežovači přímo ke stěně.
- Přístroj se smí posouvat pouze v prázdném stavu.
- Podklad pod přístrojem musí mít stejnou výšku jako okolní podlaha.
- Přístroj neinstalujte bez pomoci.
- Čím více je chladiva v přístroji, tím větší musí být prostor, ve kterém je přístroj umístěn. V příliš malých prostorách může při netěsnosti dojít ke vzniku hořlavé směsi plynu a vzduchu. Na 8 g chladiva musí být prostor pro instalaci velký minimálně 1 m³. Údaje o obsazeném chladivu jsou uvedeny na typovém štítku ve vnitřním prostoru přístroje.
- ▶ Z vnější strany chladničky stáhněte ochranné fólie.

POZOR

Nebezpečí poškození vlivem přípravku na ošetřování nerezových ploch!

Dveře z ušlechtilé oceli a boční stěny z ušlechtilé oceli jsou ošetřeny kvalitní povrchovou úpravou.

Přípravky na ošetřování nerezových ploch napadají povrch.

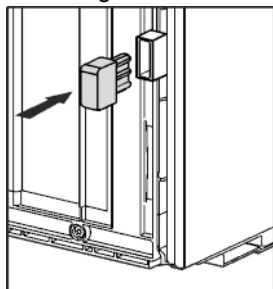


- ▶ **Povrchy dveří a bočních stěn s povrchovou úpravou a lakované povrchy dveří a bočních stěn** otírejte jenom měkkou, čistou utěrkou. Při silném znečištění použijte trochu vody nebo neutrální čisticí prostředek. Případně lze použít také utěrku z mikrovláken.

- ▶ Z ozdobných lišt stáhněte ochranné fólie.
- ▶ Odstraňte všechny přepravní pojistky.

Je třeba použít vymežovače odstupů, aby se dosáhlo deklarované spotřeby energie a aby se zabránilo kondenzátu při vysoké okolní vlhkosti. Tím se zvětší hloubka přístroje o cca 15 mm. Přístroj je bez použití vymežovačů odstupů zcela funkční, má však nepatrně vyšší spotřebu energie.

- ▶ U spotřebiče s příloženými vymežovači odstupů od stěny namontujte tyto vymežovače na zadní stranu spotřebiče vlevo a vpravo dole.



- ▶ Obal zlikvidujte (viz 4.5 Likvidace obalu) .



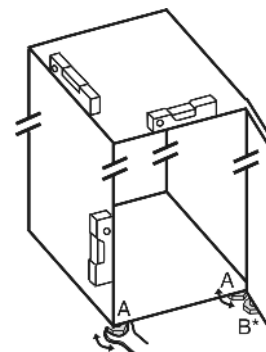
UPOZORNĚNÍ

Nebezpečí zranění a poškození v důsledku převržení a pádu dveří přístroje!

Nedoléhá-li dodatečná seřizovací nožka na dolním stojanu ložiska správně na zem, mohou dveře vypadnout nebo se může přístroj převrhnout. To může vést k věcným škodám a zraněním.

- ▶ Dodatečnou seřizovací nožku na stojanu ložiska vytácejte, až dosedne na zem.
- ▶ Poté ji otočte o 90° dále.

- ▶ Přístroj vyrovnejte pomocí přiloženého klíče na seřizovacích nožkách (A) a pomocí vodováhy tak, aby stál pevně a rovně.



- ▶ Pak dvířka podepřete: Seřizovací nožku pomocí vidlicového klíče SW10 vyšroubujte na stojanu ložiska (B), až přilehne na podlahu, pak šroubujte dále o 90°.

Když se spotřebič Side-by-Side (S...) montuje společně s druhým spotřebičem (jako kombinace SBS):*

- ▶ Postupujte podle montážního návodu pro chladničku s mrazničkou Side-by-Side. (Sáček s příslušenstvím mrazničky SBS příp. chladničky s mrazničkou)*

Poznámka

- ▶ Čištění spotřebiče (viz 6.4 Čištění přístroje) .

Když se přístroj instaluje ve velmi vlhkém prostředí, může se na vnější straně přístroje tvořit kondenzát.

- ▶ Je třeba dbát na správný přívod vzduchu a větrání v místě instalace!

4.3 Změna strany otvírání dveří

V případě potřeby lze změnit doraz:

Zajistěte, aby byly připraveny tyto nástroje:

- Torx® 25 (T25)
- Torx® 15 (T15)
- Plochý šroubovák
- Vidlicový klíč SW10
- Vodováha
- Příložený rozvidlený klíč s nástrojem T25
- V případě potřeby elektrický šroubovák
- V případě potřeby dvojitý žebřík
- V případě potřeby druhá osoba pro montážní práce

POZOR

Nebezpečí poškození kondenzátem u přístrojů Side-by-Side!*
Určité přístroje mohou být sestaveny jako kombinace Side-by-Side (dva přístroje vedle sebe).

Pokud Váš přístroj je v provedení Side-by-Side (určený k instalaci těsně vedle jiného přístroje) (SBS):

- ▶ Sestavte kombinaci SBS podle přiloženého listu.
- Pokud je uspořádání přístrojů předem stanoveno:
- ▶ Stranu otvírání dveří neměňte.

Uvedení do provozu

4.3.1 Demontáž tlumiče zavírání

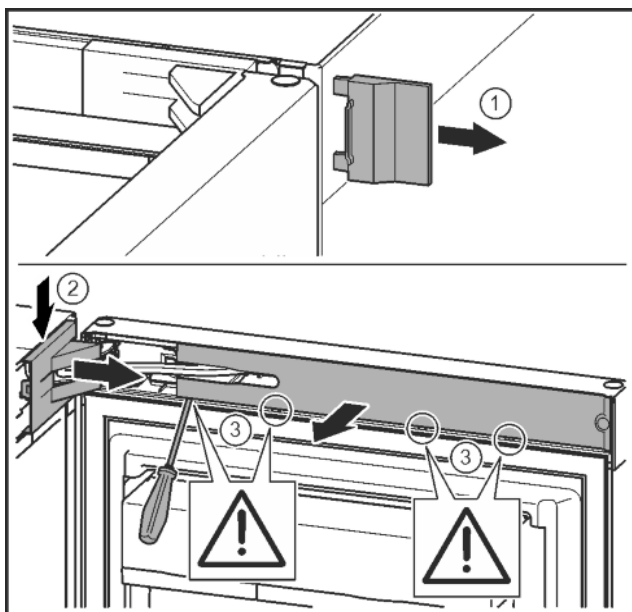


Fig. 8

- ▶ Otevřete dveře.

POZOR

Nebezpečí poškození!

Jestliže se poškodí těsnění dvírek, může dojít k tomu, že se dvířka řádně nedovírají a chlazení pak není dostatečné.

- ▶ Nepoškodte těsnění dvírek šroubovákem!

- ▶ Sejměte vnější kryt. Fig. 8 (1)
- ▶ Odjistěte a uvolněte kryt stojanu ložiska. Sejměte kryt stojanu ložiska. Fig. 8 (2)
- ▶ Plochým šroubovákem odjistěte lištu a otočte ke straně. Fig. 8 (3)

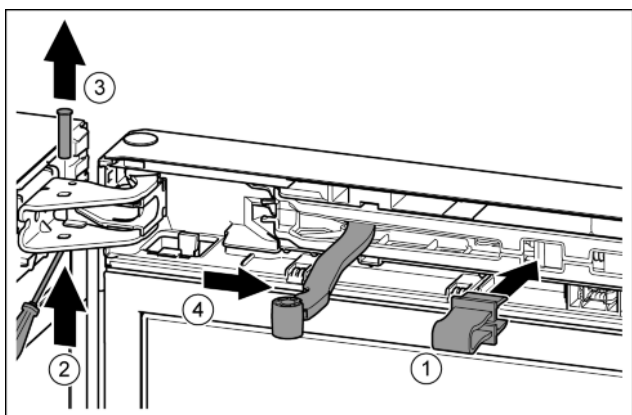


Fig. 9



UPOZORNĚNÍ

Nebezpečí pohmoždění sklopeným kloubem!

- ▶ Pojistku zaklesněte.

- ▶ Pojistku nechte zapadnout do otvoru. Fig. 9 (1)
- ▶ Šroubovákem vysuňte čep. Fig. 9 (2)
- ▶ Čep vytáhněte nahoru. Fig. 9 (3)
- ▶ Otočte kloub směrem ke dveřím. Fig. 9 (4)

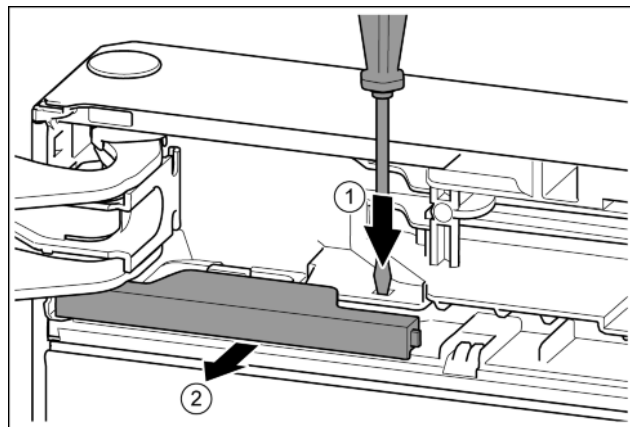


Fig. 10

- ▶ Plochým šroubovákem lamelu přitlačte. Fig. 10 (1)
- ▶ Kryt vytáhněte ze zářky. Fig. 10 (2)

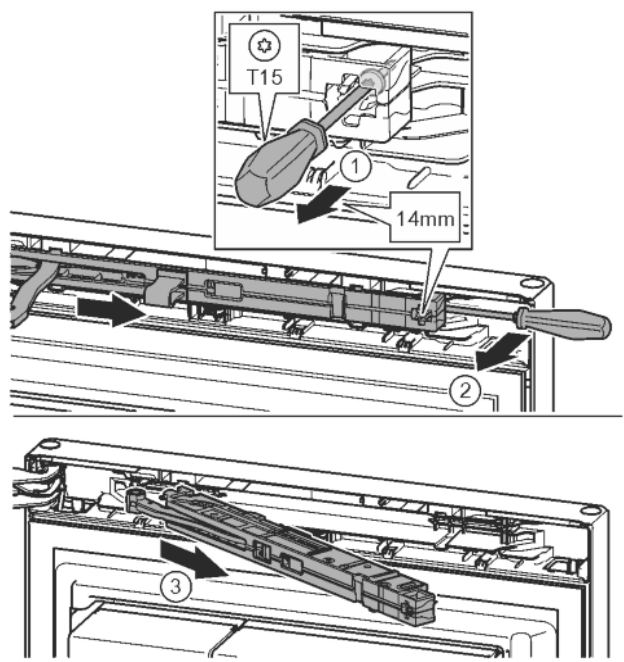


Fig. 11

- ▶ Šroub na jednotce tlumiče zavírání povolte šroubovákem T15 o cca 14 mm. Fig. 11 (1)
- ▶ Šroubovákem na straně madla zajedte za jednotku tlumiče zavírání a otočte ji dopředu. Fig. 11 (2)
- ▶ Vytáhněte jednotku tlumiče zavírání. Fig. 11 (3)

4.3.2 Demontáž dveří

Poznámka

- ▶ Před odejmutím dvírek vyberte z dveřních přihrádek potraviny, aby pak potraviny nevypadávaly ven.

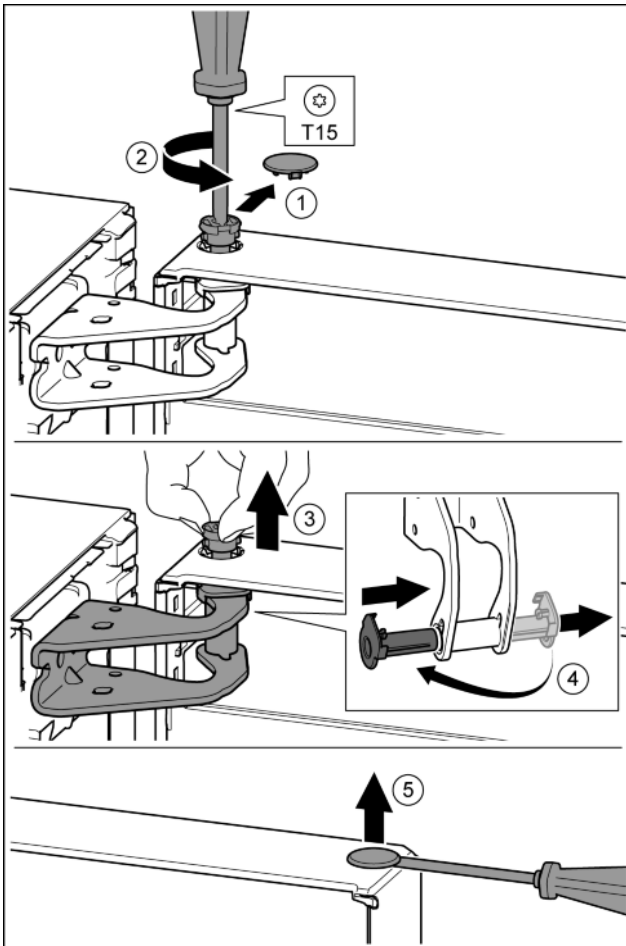


Fig. 12

4.3.3 Přemontování horních dílů ložiska

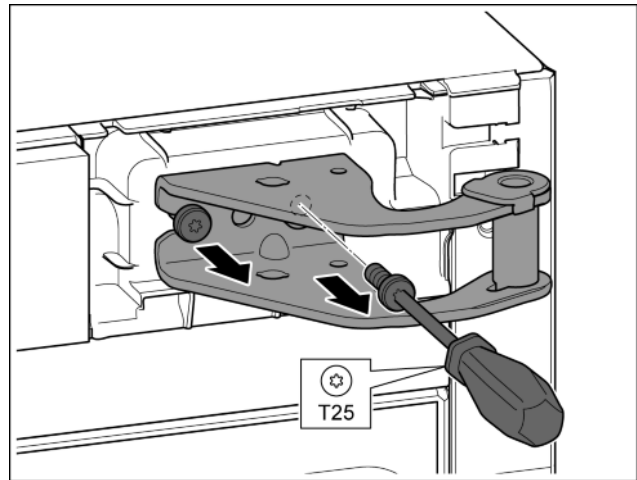


Fig. 13

- ▶ Šroubovákem T25 vyšroubujte oba šrouby.
- ▶ Stojan ložiska zvedněte a odstraňte.

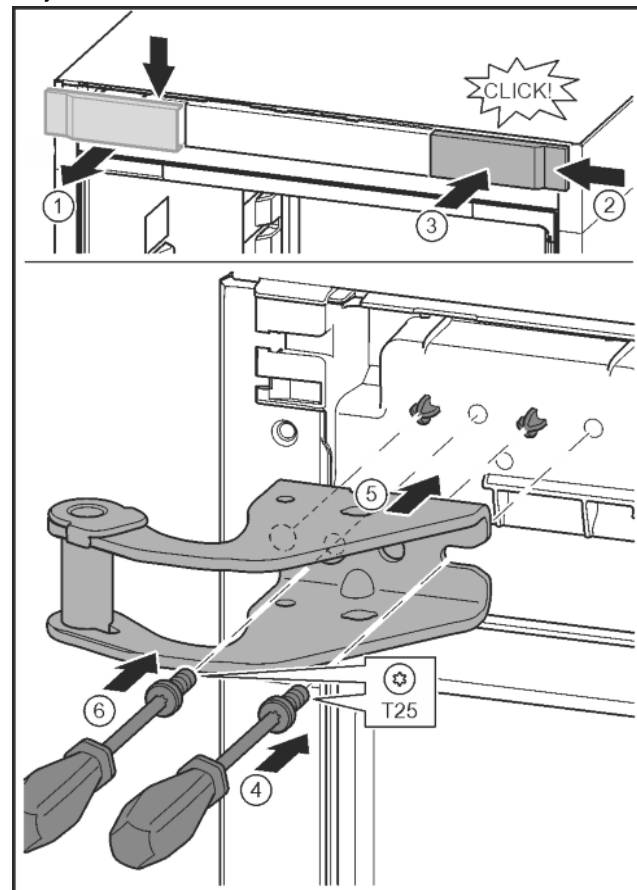


Fig. 14

- ▶ Kryt uvolněte a sejměte do strany. Fig. 14 (1)
- ▶ Kryt otočený o 180° zavěste na druhé straně zprava. Fig. 14 (2)
- ▶ Zaklapněte kryt. Fig. 14 (3)
- ▶ Šroubovákem T25 nasad'te šrouby. Fig. 14 (4)
- ▶ Nasad'te horní stojan ložiska. Fig. 14 (5)
- ▶ Čepy jsou v připravených otvorech pro šrouby.
- ▶ Utáhněte šroub. Fig. 14 (4)
- ▶ Šroubovákem T25 vložte šroub a utáhněte. Fig. 14 (6)

UPOZORNĚNÍ

Nebezpečí zranění, když se dveře převrátí!

- ▶ Dveře držte pevně.
 - ▶ Dveře opatrně odstavte.
-
- ▶ Bezpečnostní kryt opatrně stáhněte. Fig. 12 (1)
 - ▶ Šroubovákem T15 o kousek vyšroubujte čep. Fig. 12 (2)
 - ▶ Dveře držte a čep vytáhněte prsty. Fig. 12 (3)
 - ▶ Vytáhněte ložiskové pouzdro z vedení. Vložte z druhé strany a zaklapněte. Fig. 12 (4)
 - ▶ Dveře zvedněte a odložte stranou.
 - ▶ Plochým šroubovákem opatrně nadzvedněte zátku z ložiskového pouzdra dveří a vytáhněte ji. Fig. 12 (5)

Uvedení do provozu

4.3.4 Přemontování spodního dílu ložiska

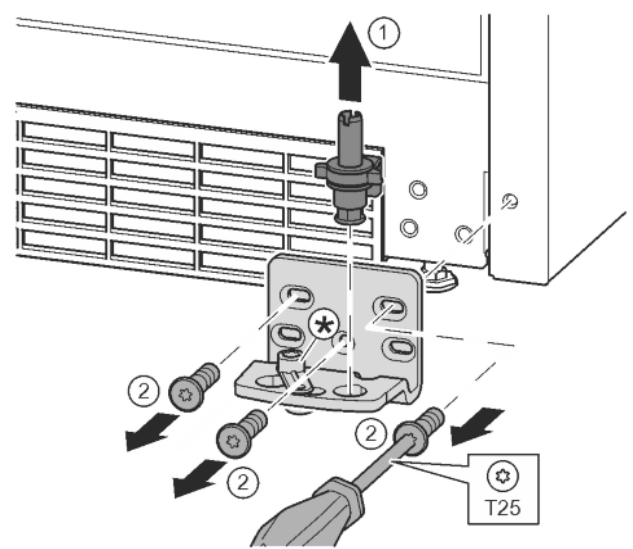


Fig. 15

- ▶ Ložiskový čep celý vytáhněte nahoru. Fig. 15 (1)
- ▶ Šroubovákem T25 vyšroubujte šrouby a sejměte stojan ložiska. Fig. 15 (2)

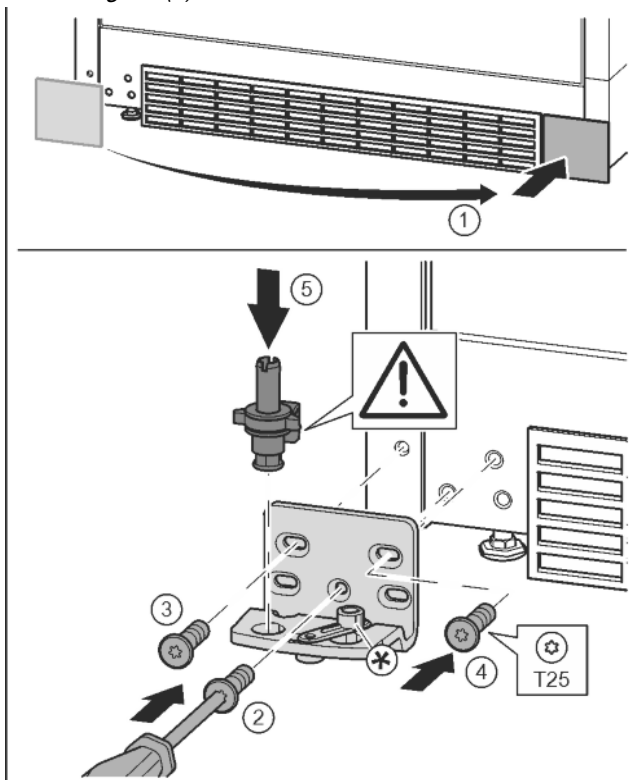


Fig. 16

- ▶ Sejměte kryt a připevněte jej na druhé straně. Fig. 16 (1)
- ▶ Nasadte stojan ložiska na druhé straně a přišroubujte pomocí šroubováku T25. Začněte šroubem 2 dole uprostřed. Fig. 16 (2)
- ▶ Pevně utáhněte šroub 3 a 4. Fig. 16 (3, 4)
- ▶ Zcela vložte ložiskový čep. Přitom dávejte pozor, aby zajišťovací vačka směřovala dozadu. Fig. 16 (5)

4.3.5 Přemontování madel

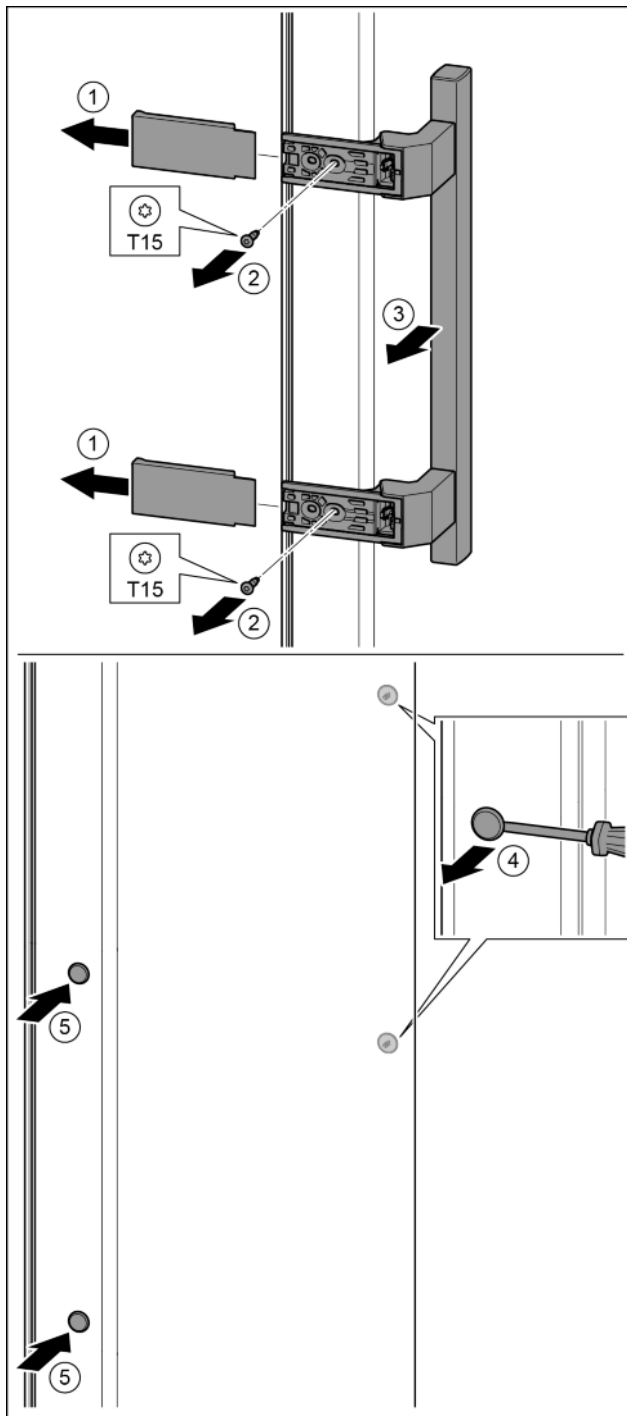


Fig. 17

- ▶ Stáhněte kryt. Fig. 17 (1)
- ▶ Šroubovákem T15 vyšroubujte šrouby. Fig. 17 (2)
- ▶ Sejměte madlo. Fig. 17 (3)
- ▶ Postranní zátku opatrně plochým šroubovákem nadzvedněte a vytáhněte. Fig. 17 (4)
- ▶ Zátku opět vložte na druhé straně. Fig. 17 (5)



Fig. 18

- ▶ Nasadte madlo na protilehlé straně. Fig. 18 (1)
- ▷ Otvory pro šrouby musí ležet přesně nad sebou.
- ▶ Šroubovákem T15 pevně utáhněte šrouby. Fig. 18 (2)
- ▶ Kryty bočně nasadte a nasuňte. Fig. 18 (3)
- ▷ Dávejte pozor na správné zaklesnutí.

4.3.6 Montáž dveří

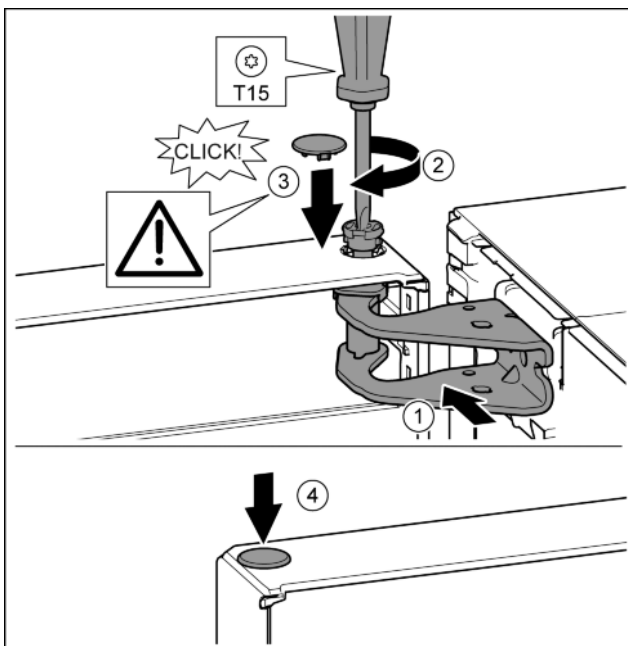


Fig. 19

- ▶ Dveře usadte na spodním ložiskovém čepu.
- ▶ Dveře nahoře vyrovnejte s otvorem ve stojanu ložiska. Fig. 19 (1)
- ▶ Vložte čep a pevně jej utáhněte šroubovákem T15. Fig. 19 (2)
- ▶ K zajištění dveří namontujte bezpečnostní kryt: Bezpečnostní kryt nasadte a zkontrolujte, zda přiléhá na dveře. V opačném případě čep zcela zasuňte. Fig. 19 (3)
- ▶ Vložte zátku. Fig. 19 (4)

4.3.7 Vyrovnání dveří



VÝSTRAHA

Nebezpečí zranění vypadávajícími dvířky!

Pokud nejsou díly ložiska pevně přišroubovány, mohou dvířka vypadnout. To může vést k vážným zraněním. Dvířka se navíc řádně nedovírají, takže chlazení pak není dostatečné.

▶ Stojany ložiska přišroubojte s 4 Nm.

▶ Zkontrolujte všechny šrouby a příp. je dotáhněte.

▶ Dveře případně pomocí obou podélných děr ve spodním stojanu ložiska vyrovnejte tak, aby lícovaly se skříní přístroje. Příloženým nástrojem T25 k tomu vyšroubojte prostřední šroub ve spodním stojanu ložiska. Nástrojem T25 nebo šroubovákem T25 zbývající šrouby trochu povolte a vyrovnejte přes podélné otvory.

▶ Podepření dveří: Seřizovací nožku pomocí vidlicového klíče SW10 dole na stojanu ložiska vyšroubojte, až přilehne na podlahu, pak šroubojte dále o 90°.

4.3.8 Montáž tlumiče zavírání

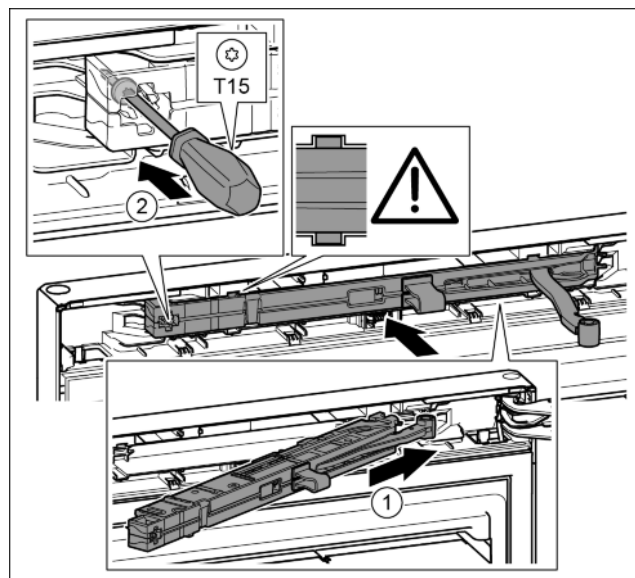


Fig. 20

- ▶ Jednotku tlumiče zavírání na straně stojanu ložiska zasuňte až na doraz šikmo do výklenku. Fig. 20 (1)
- ▶ Zcela zasuňte jednotku.
- ▷ Jednotka je správně umístěná, když je žebro jednotky tlumiče zavírání ve vedení ve skříní.
- ▶ Šroubovákem T15 pevně utáhněte šroub. Fig. 20 (2)

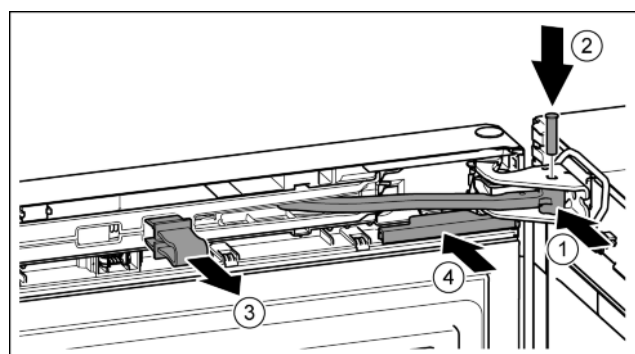


Fig. 21

Dveře jsou otevřené o 90°.

▶ Otočte kloub ve stojanu ložiska. Fig. 21 (1)

▶ Vložte čep do stojanu ložiska a kloubu. Přitom dávejte pozor, aby byla zajišťovací vačka správně usazena v drážce. Fig. 21 (2)

▶ Pojistku vytáhněte. Fig. 21 (3)

Uvedení do provozu

- Kryt nasuňte. Fig. 21 (4)

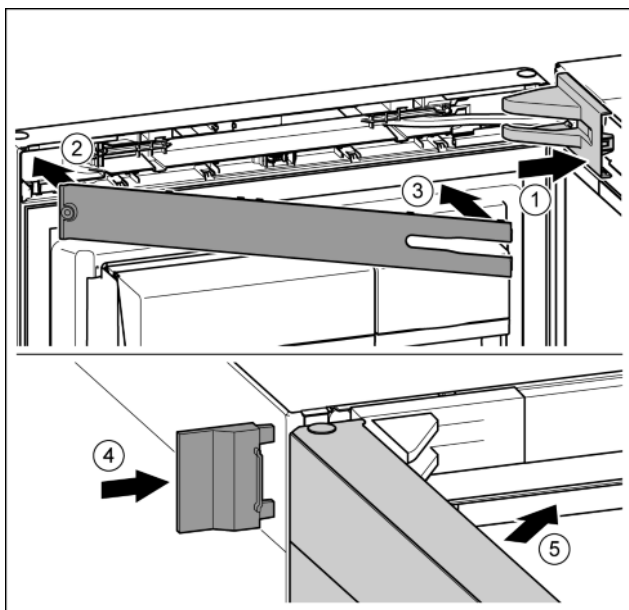


Fig. 22

- Nasadíte a zaklapnete kryt stojanu ložiska, příp. opatrně přitlačte od sebe. Fig. 22 (1)
- Nasadíte záslepku. Fig. 22 (2)
- Záslepku sklopte a zaklapnete. Fig. 22 (3)
- Vnější kryt nasuňte. Fig. 22 (4)
- Zavřete horní dveře. Fig. 22 (5)

4.4 Zasunutí do kuchyňské linky

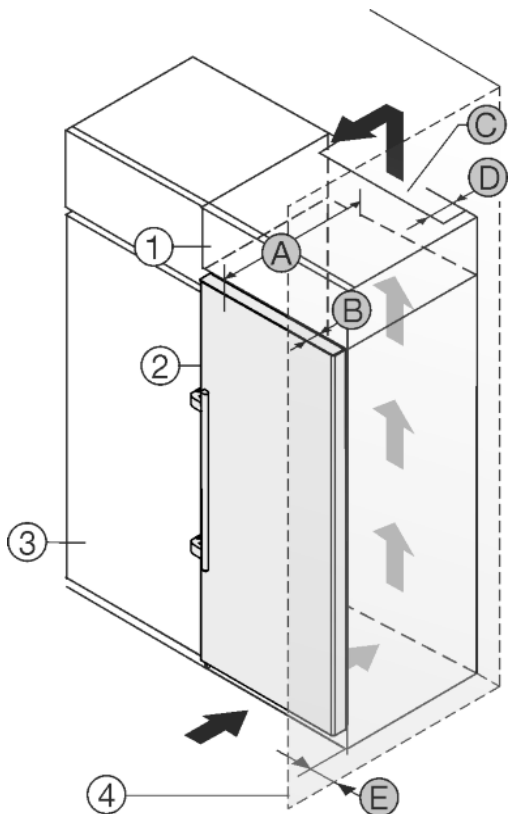


Fig. 23

A [mm]	B [mm]	C [cm ²]	D [mm]	E [mm]
665 *	65	min. 300	min. 50	min. 46

* Při použití vymeřovačů odstupů od stěny se rozměr zvětší o 15 mm (viz 4.2 Ustavení přístroje).

Rozměry platí pro úhel otevření 90°. Rozměry odstupů se liší podle úhlu otevření.

Sadu pro omezení úhlu otevření dveří na 90° lze u přístrojů s tlumičem zavírání objednat v zákaznickém servisu.

Přístroj lze zabudovat do kuchyňských skříní. K vyrovnání přístroje Fig. 23 (2) na výšku kuchyňské linky lze na přístroj nasadit nástavec Fig. 23 (1).

Přístroj lze instalovat přímo vedle kuchyňské skřínky Fig. 23 (3). Aby bylo možné dvířka plně otevřít, musí přístroj přesahovat o hloubku Fig. 23 (B) vůči přední linii kuchyňské skřínky. V závislosti na hloubce kuchyňských linek a použití vymeřovačů odstupů od stěny může přístroj vyčnívat dále.

POZOR

Nebezpečí poškození přehřátím v důsledku nedostatečného větrání!

Při nedostatečném větrání se může poškodit kompresor.

- Dbejte na dostatečné větrání.
- Dodržujte požadavky na větrání.

Požadavky na větrání:

- Žebra na zadní straně přístroje slouží k dostatečnému větrání. V koncové poloze nesmějí být v prohlubních nebo otvorech.
- Na zadní straně nastavné skřínky musí být větrací šachta hluboká Fig. 23 (D) přes celou šířku nastavné skřínky.
- Pod stropem místnosti musí být dodržen ventilační průřez Fig. 23 (C).
- Čím větší je ventilační průřez, tím úsporněji zařízení funguje.

Pokud je přístroj se závěsy instalován vedle stěny Fig. 23 (4), musí být dodržena vzdálenost Fig. 23 (E) mezi přístrojem a stěnou. To odpovídá přesahu madla při otevřených dveřích.

4.5 Likvidace obalu



VÝSTRAHA

Nebezpečí udušení balicím materiálem a fólií!

- Nenechte děti, aby si hrály s balicím materiálem.

Obal je vyroben z recyklovatelného materiálu:

- Vlnitá lepenka/lepenka
 - Díly z napěněného polystyrénu
 - Fólie a sáčky z polyetylenu
 - Stahovací pásy z polypropylénu
 - přibitý dřevěný rám s podložkou z polyetylenu*
- Balicí materiál dopravte na oficiální sběrné místo.



4.6 Připojení spotřebiče



VÝSTRAHA

Nesprávné připojení!

Nebezpečí požáru.

- Nepoužívejte prodlužovací kabely.
- Nepoužívejte rozvodné lišty.

POZOR

Nesprávné připojení!

Poškození elektroniky.

- Nepoužívejte samostatný střídač.
- Nepoužívejte energeticky úspornou zástrčku.

Poznámka

Používejte pouze dodané přívodní kabely.

- U zákaznického servisu je možno objednat delší přívodní kabel.

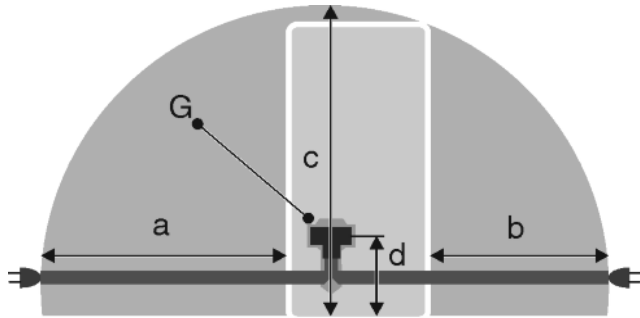


Fig. 24

a	b	c	d	G
~ 1800 mm	~ 1400 mm	~ 2100 mm	~ 200 mm	Zástrčka spotřebiče

Zajistěte, aby byly splněny následující předpoklady:

- Druh proudu a napětí na místě instalace odpovídají údajům na typovém štítku (viz 1 Celkový pohled na přístroj).
- Zásuvka má předpisové uzemnění a elektrické jištění.
- Vybavovací proud pojistky je mezi 10 a 16 A.
- Zásuvka je lehce přístupná.
- Zásuvka leží mimo oblast zadní stěny spotřebiče v dané oblasti Fig. 24 (a, b, c).
- ▶ Zkontrolujte elektrické připojení.
- ▶ Zástrčku spotřebiče Fig. 24 (G) zastrčte na zadní straně spotřebiče. Dávejte pozor na správné zaklesnutí.
- ▶ Síťovou zástrčku připojte na napájecí zdroj.
- ▷ Na obrazovce se objeví logo Liebherr.
- ▷ Zobrazení přejde do symbolu Standby.

4.7 Zapnutí spotřebiče

Poznámka

Je-li aktivován předváděcí režim, objeví se na obrazovce Home DEMO.

- ▶ Deaktivování předváděcího režimu (viz 7 Poruchy).

Přístroj zapojte a zapněte cca 2 hodiny před prvním vložením potravin.

4.7.1 Zapnutí přístroje

Jestliže se symbol Standby zobrazuje přes celou obrazovku:

- ▶ Stiskněte symbol Standby.
- ▷ Přístroj je zapnutý. Zobrazení se změní na obrazovku Home.
- ▷ Přístroj se nastaví na zobrazenou teplotu. To znázorňují sestupné šipky.

Pokud je v poli Chladnička zobrazen symbol Standby:

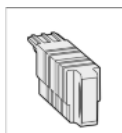
- ▶ Stiskněte symbol Standby.
- ▷ Přístroj je zapnutý.
- ▷ Přístroj se nastaví na zobrazenou teplotu. To znázorňují sestupné šipky.

Jestliže je obrazovka černá:

- ▶ Dotkněte se obrazovky.
- ▷ Na celé obrazovce se objeví symbol Standby.
- ▶ Stiskněte symbol Standby.
- ▷ Přístroj je zapnutý. Zobrazení se změní na obrazovku Home.
- ▷ Přístroj se nastaví na zobrazenou teplotu. To znázorňují sestupné šipky.

4.8 Schránka SmartDevice

Schránka SmartDevice: Návod k uvedení do provozu www.smartdevice.liebherr.com/install



Pokud je **schránka SmartDevice** (SDB) správně nasazená, zobrazí se níže zobrazené menu. Přístroj je dodáván s aktivovaným WLAN.

K zobrazení dalších funkcí Wifi otevřete menu Wifi.

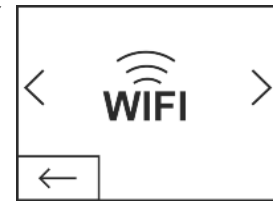


Fig. 25

- ▶ Klikněte na nápis **WIFI**.

▷ Otevře se menu **WIFI**.

WIFI zapnout/vypnout

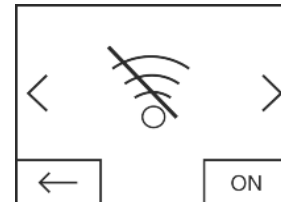


Fig. 26

- ▶ Tlačítkem dole vpravo v menu aktivujete nebo deaktivujete **WIFI**

▷ Tlačítko na OFF = **WIFI** je deaktivovaná.

▷ Tlačítko na ON = **WIFI** je aktivovaná.

WIFI INFO

Zobrazte stav **schránky SmartDevice**.

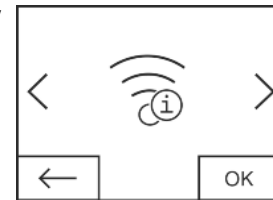


Fig. 27

- ▶ Stiskněte tlačítko **OK**.

▷ Otevře se zobrazení **WIFI INFO**.

▷ Je možné zobrazit následující stavy:

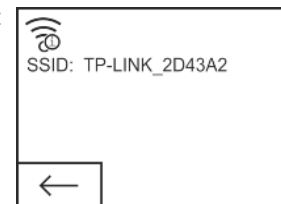


Fig. 28

▷ SSID: *****WPS***** = **Schránka SmartDevice** bude na 3 min v **režimu WPS**. Je možné navázat automatické spojení se **schránkou SmartDevice** pomocí routeru.

▷ SSID: **LHSDB_XXXXXXXX** = **Schránka SmartDevice** bude po 30 min v **manuálním režimu spojení**. **Schránka SmartDevice** vysílá vlastní síť, se kterou je možné se spojit za účelem předání dat WLAN.

▷ SSID: **prázdné** = **Schránka SmartDevice** je v **režimu Sleep**. Proveďte prosím **reset WIFI** a spojte vaši **schránku SmartDevice** s domácí sítí

▷ SSID: **TP-LINK_2D43A2** nebo **Fritz!Box7069** = **Schránka SmartDevice** je spojena s domácí sítí.

WIFI RESET

Resetujte **schránku Smart-Device** do základního nastavení.



Fig. 29

- ▶ Potvrďte pomocí **OK**.

▷ **Schránka SmartDevice** se resetuje do základního nastavení.

Indikace stavu pro Wifi na obrazovce Home

Stav: WiFi on & connected



Fig. 30

- ▶ Indikace Wifi je bílá.
- ▷ Wifi je zapnutá.
- ▷ Je navázáno spojení mezi domácí sítí a serverem Liebherr.

Stav: WiFi on & connecting

- ▶ Indikace Wifi zobrazuje hodinovou ručičku.

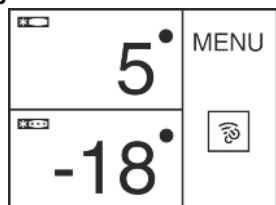


Fig. 31

- ▷ Wifi je zapnutá.
- ▷ Není navázáno spojení s vaší domácí sítí a/nebo se serverem Liebherr.

Stav: WiFi on & disconnected

- ▶ Indikace Wifi zobrazuje výstražný symbol.



Fig. 32

- ▷ Wifi je zapnutá.
- ▷ **Schránka SmartDevice** buď není spojena s žádnou sítí, nebo je sice **schránka SmartDevice** s některou sítí spojena, ovšem síť nebyla nalezena, např. noční vypnutí.

4.9 Vložení filtru FreshAir

Pro optimální kvalitu vzduchu lze použít přiložený filtr FreshAir.

Upínání se nachází v horní oblasti spotřebiče, (viz 1 Celkový pohled na přístroj)

- ▶ Odstraňte kryt.

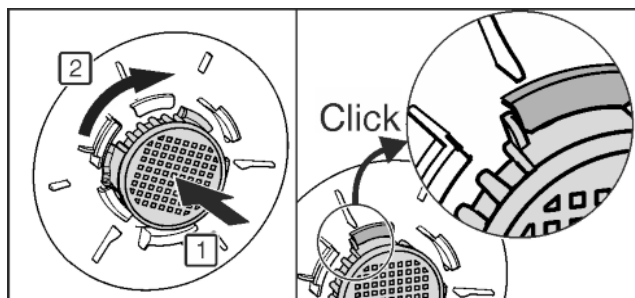
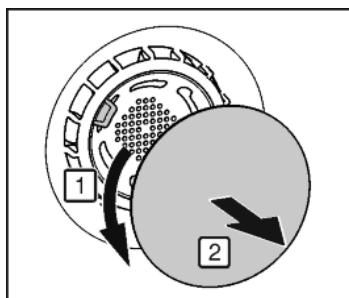


Fig. 33

- ▶ Filtr FreshAir vložte do krytu a otáčejte ve směru hodinových ručiček.
- ▶ Dávejte pozor, aby byl filtr zaklesnutý.
- ▶ Kryt opět připevněte.

Aktivace časového spínače

- ▶ Stiskněte menu.

- ▶ Tiskněte navigační šipky, dokud se nezobrazí filtr FreshAir.
- ▶ Stiskněte symbol Filtr FreshAir.
- ▶ Stiskněte ON.
- ▷ Časový spínač je aktivovaný. Po uplynutí daného intervalu vyzve hlášení k výměně filtru FreshAir.

4.10 Aktivace časového spínače Vyčistit větrací mřížku

Pro zajištění dostatečného větrání se musí větrací mřížka alespoň jednou ročně vyčistit. Je možno aktivovat časový spínač pro připomenutí.

- ▶ Stiskněte menu.
- ▶ Tiskněte navigační šipky, dokud se nezobrazí větrací mřížka.
- ▶ Stiskněte symbol Větrací mřížka.
- ▶ Stiskněte ON.
- ▷ Časový spínač je aktivovaný. Po uplynutí daného intervalu vyzve hlášení k vyčištění větrací mřížky.

5 Obsluha

5.1 Změna jednotky teploty

Zobrazení teploty lze změnit ze °C na °F.

- ▶ Stiskněte menu.
- ▶ Tiskněte navigační šipky, dokud se nezobrazí °C.
- ▶ Stiskněte °F.
- ▷ Teplota se zobrazuje ve °F.



Přechod z °F na °C se provádí obdobně.

5.2 Dětská pojistka

Pomocí dětské pojistky lze zajistit, že děti při hraní přístroj nedopatřením nevypnou.



5.2.1 Zapnutí dětské pojistky

- ▶ Stiskněte menu.
- ▶ Tiskněte navigační šipky, dokud se nezobrazí dětská pojistka.
- ▶ Stiskněte ON.
- ▷ Dětská pojistka je zapnutá.



5.2.2 Vypnutí dětské pojistky

- ▶ Stiskněte menu.
- ▶ Tiskněte navigační šipky, dokud se nezobrazí dětská pojistka.
- ▶ Stiskněte OFF.
- ▷ Dětská pojistka je vypnutá.



5.3 SabbathMode

Tato funkce splňuje náboženské požadavky na sabat, příp. na židovské svátky. Je-li SabbathMode aktivován, jsou některé funkce řídicí elektroniky vypnuté. Po nastavení SabbathMode se už dál nemusíte starat o kontrolky, číslice, symboly, indikátory, hlášení alarmů a ventilátory. Cyklus rozmrazování pracuje pouze v zadaném době, bez ohledu na používání chladničky. Po výpadku sítě přístroj samočinně přepne zpět na SabbathMode.

Seznam přístrojů, certifikovaných podle Star-K najdete na adrese www.star-k.org/appliances.



VÝSTRAHA

Nebezpečí otravy z jídla!



Dojde-li k výpadku sítě, když je aktivován SabbathMode, toto hlášení se neuloží. Po skončení výpadku sítě pracuje přístroj dál v SabbathMode. Když je tento ukončen, nebude v ukazateli teploty vydáno žádné hlášení o výpadku sítě.

Jestliže během SabbathMode došlo k výpadku proudu:

- ▶ Zkontrolujte kvalitu potravin. Nepožívejte potraviny, které se rozmrazily!


- Všechny funkce jsou zablokované až na vypnutí SabbathMode.
- Pokud jsou funkce SuperFrost, SuperCool, Ventilace atd. zapnuté, když se zapíná SabbathMode, zůstanou aktivní.
- Nejsou vydávány žádné akustické signály a v ukazateli teploty se nezobrazují žádná varování/nastavení (např. teplotní alarm, dveřní alarm)
- Vnitřní osvětlení je deaktivované.

5.3.1 Zapnutí SabbathMode

- ▶ Stiskněte menu.
- ▶ Tiskněte navigační šipky, dokud se nezobrazí SabbathMode. 
- ▶ Stiskněte ON.
- ▷ SabbathMode je zapnutý. Na obrazovce se zobrazí pouze symbol SabbathMode. 

SabbathMode se po 120 hodinách automaticky vypne, jestliže předtím nebyl vypnut ručně. Zobrazení se změní na obrazovku Home.

5.3.2 Vypnutí SabbathMode

- ▶ Dotkněte se obrazovky. 
- ▶ Stiskněte OFF.
- ▷ SabbathMode je vypnutý.

5.4 Chlazení potravin

Nejchladněji je bezprostředně nad zásuvkami na zeleninu a při zadní stěně. V horní části vpředu a ve dveřích je nejtepleji.

Poznámka

Když je větrání nedostatečné, spotřeba energie stoupá a chladicí výkon se snižuje.

- ▶ Větrací štěrbinu nikdy nezakrývejte.
- ▶ Potraviny, které se snadno kazí, jako hotová jídla, ryby a uzeniny skladujte v nejchladnější oblasti. V horní části a ve dveřích uložte máslo a konzervy. (viz 1 Celkový pohled na přístroj)
- ▶ K balení potravin použijte plastové, kovové, hliníkové a skleněné nádoby k opakovanému použití a fólie pro skladování potravin.
- ▶ Syrové maso nebo ryby vždy ukládejte v čistých uzavřených nádobách do nejspodnější přihrádky chladicího prostoru tak, aby nepřišly do styku s ostatními potravinami nebo aby na ně nemohly kapat.
- ▶ Potraviny, které snadno přijímají nebo uvolňují zápach nebo chuť, a tekutiny uchovávejte vždy v uzavřených nádobách nebo přikryté.
- ▶ Přední plochu dna chladničky používejte pouze pro krátkodobé uložení chlazených potravin, např. když potraviny překládáte nebo třídíte. Potraviny tam však nenechávejte stát, protože při zavření dveří se mohou posunout dozadu nebo převrátit.
- ▶ Potraviny neskladujte příliš těsně u sebe, aby vzduch mohl cirkulovat.

5.5 Nastavení teploty

Teplota závisí na těchto faktorech:

- četnost otvírání dveří
- doba otvírání dveří
- okolní teplota v místě instalace
- druh, teplota a množství potravin

Teplotu lze nastavit od 9 °C do 1 °C.

Doporučené nastavení teploty: 5 °C

- ▶ Stiskněte pole Chladnička
- ▷ Zobrazí se tato obrazovka:

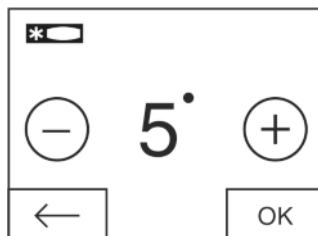


Fig. 34

Nastavení vyšší teploty:

- ▶ Stiskněte Plus.

Nastavení nižší teploty:



- ▶ Stiskněte Mínus.

Při volbě nejnižší teploty se deaktivuje symbol Mínus.

Po volbě nejvyšší teploty se novým stisknutím deaktivuje symbol Plus. Na displeji se zobrazí symbol Standby.

- ▶ Žádanou teplotu potvrďte pomocí OK.
- ▷ Zobrazení se změní na obrazovku Home.
- ▷ Zobrazí se zvolená teplota.
- ▷ Vzestupné resp. sestupné šipky ukazují změnu teploty. Po dosažení požadované teploty se šipky skryjí.


5.6 SuperCool

Chlazení pomocí SuperCool přepínáte na maximální chladicí výkon. Tím se dosáhne nižších chladicích teplot. Použijte SuperCool pro rychlé zchlazení velkého množství potravin.  

Je-li funkce SuperCool zapnutá, může běžet ventilátor*. Přístroj pracuje s maximálním chladicím výkonem, přitom může být hluk chladicího agregátu přechodně trochu hlasitější.

SuperCool má trochu vyšší spotřebu energie.

5.6.1 Nastavení SuperCool

- ▶ Stiskněte menu.
- ▶ Tiskněte navigační šipky, dokud se nezobrazí SuperCool. 
- ▶ Stiskněte symbol SuperCool.
- ▷ Zobrazí se tato obrazovka:

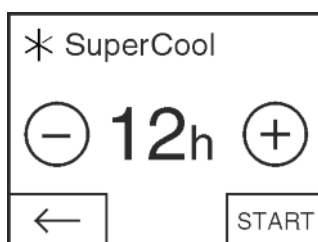


Fig. 35

Dobu trvání lze nastavit ve čtyřech stupních.

Nastavení doby trvání:

- ▶ Stiskněte Plus nebo Mínus.

Při volbě nejnižšího stupně se deaktivuje symbol Mínus.

Při volbě nejvyššího stupně se deaktivuje symbol Plus.

- ▶ Žádanou dobu trvání potvrďte pomocí START.

- ▷ Zobrazení se změní na obrazovku Home.
- ▷ Funkce SuperCool je aktivována.
- ▷ V poli Chladnička se zobrazí zbývající doba trvání a symbol SuperCool.
- ▷ Snížená teplota se znázorní sestupnými šipkami.
- ▷ Po uplynutí zbývající doby trvání běží přístroj dále v normálním režimu. Teplota se opět nastaví na předem nastavenou hodnotu. Vzestupné šipky představují zvýšení teploty.



5.6.2 Předčasné vypnutí SuperCool

- ▶ Stiskněte menu.
- ▶ Tiskněte navigační šipky, dokud se nezobrazí SuperCool a zbývající doba trvání.
- ▶ Stiskněte zbývající dobu trvání.
- ▶ Stiskněte STOP.
- ▷ SuperCool je vypnutý.
- ▷ Teplota se opět nastaví na předem nastavenou hodnotu. Vzestupné šipky představují zvýšení teploty.

5.7 Ventilátor

Pomocí ventilátoru lze rychle zchladit velká množství čerstvých potravin nebo dosáhnout relativně rovnoměrné teploty ve všech úrovních polic.



Chlazení s cirkulací vzduchu se doporučuje:

- při vysoké teplotě prostředí (vyšší než 33 °C)
- při vysoké vlhkosti vzduchu

Chlazení s cirkulací vzduchu poněkud zvyšuje spotřebu energie. Pro úsporu energie se ventilátor automaticky vypíná při otevřených dvířkách.

5.7.1 Zapnutí ventilátoru

- ▶ Stiskněte menu.
- ▶ Tiskněte navigační šipky, dokud se nezobrazí ventilátor.
- ▶ Stiskněte ON.
- ▷ Ventilátor je zapnutý.



5.7.2 Vypnutí ventilátoru

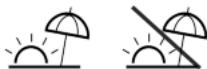
- ▶ Stiskněte menu.
- ▶ Tiskněte navigační šipky, dokud se nezobrazí ventilátor.
- ▶ Stiskněte OFF.
- ▷ Ventilátor je vypnutý.



Pokud běží kompresor, běží ventilátor také, i když je vypnutý. Automaticky se vypne několik minut po ukončení běhu kompresoru.

5.8 Funkce Holiday

Zapnutí v režimu dovolené představuje úsporu energie a zabraňuje tvorbě nepříjemného zápachu, když jsou dveře chladničky zavřené delší dobu.



5.8.1 Zapnutí funkce Holiday

- ▶ Vymějte všechny potraviny, jinak se zkazí.
- ▶ Stiskněte Menu.
- ▶ Tiskněte navigační šipky, dokud se nezobrazí funkce Holiday.
- ▶ Stiskněte ON.
- ▷ Funkce Holiday je zapnuta.
- ▷ V poli Chladnička se zobrazí symbol Funkce Holiday.



5.8.2 Vypnutí funkce Holiday

- ▶ V poli Chladnička stiskněte symbol Funkce Holiday.
- ▷ Funkce Holiday je vypnuta.
- ▷ Teplota se opět nastaví na předem nastavenou hodnotu. Klesající šipky představují snížení teploty.



5.9 Police

5.9.1 Přemístění nebo vyjmutí polic

Desky polic jsou proti neúmyslnému vysunutí zajištěny zarážkami.

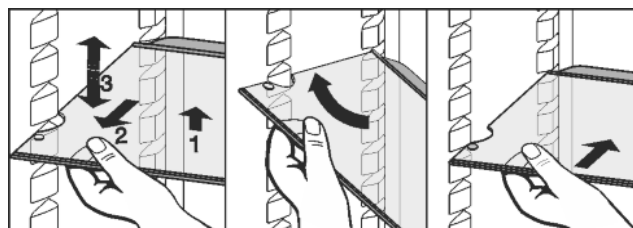


Fig. 36

- ▶ Polici nadzvedněte a vytáhněte o kus dopředu.
- ▶ Změňte výšku police. K tomu přesuňte vybrání podélně podložek.
- ▶ Pro úplné vyjmutí polici postavte šikmo a vytáhněte ji dopředu.
- ▶ Polici zasouvejte zvýšeným okrajem směrem dozadu a nahoru.
- ▷ Potraviny tak nepřimrznou na zadní stěnu.
- ▷ Potraviny jsou zabezpečeny proti pádu.

Při ukládání potravin na nejvyšší polici nebo jejich vyjímání dávejte pozor na vyklopené osvětlení.

Na desce nejspodnější ukládací plochy s regulací vlhkosti neukládejte žádné zboží.

5.9.2 Demontáž polic

- ▶ Police lze pro čištění rozebrat.



5.10 Použití dělených polic

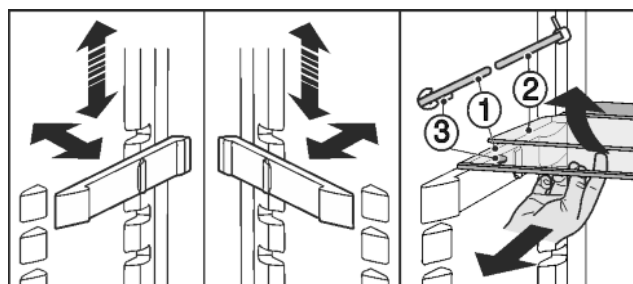


Fig. 37

- Nastavení výšky:
 - ▶ Skleněné police vytáhněte jednotlivě dopředu.
 - ▶ Podložky vytáhněte z aretace a zasuněte v požadované výšce.
- Použití obou polic:
 - ▶ Horní skleněnou polici nadzvedněte, spodní skleněnou polici potáhněte dopředu.
 - ▶ Skleněná deska (1) se zarážkami (2) proti vytažení musí ležet vpředu, takže zarážky (3) směřují dolů.

5.11 VarioSafe

VarioSafe nabízí místo pro malé potraviny a balení, tuby a sklenice.

5.11.1 Použití VarioSafe

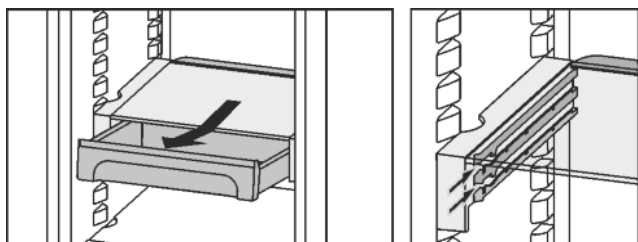
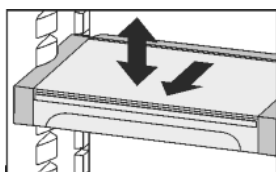
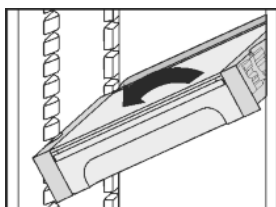


Fig. 38

- Zásuvku VarioSafe lze vyjmout a znovu zasunout ve dvou různých výškách.
- VarioSafe lze mimo to ve výšce přemístit jako celek.



- Pro úplné vyjmutí polici postavte šikmo a vytáhněte dopředu.



5.11.2 Demontáž VarioSafe

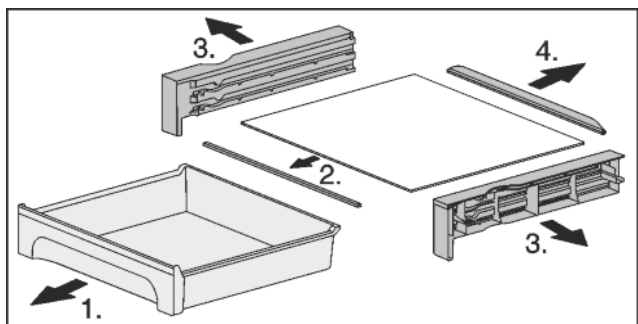


Fig. 39

- VarioSafe lze pro čištění rozebrat.

5.12 Dveřní přihrádka

5.12.1 Přemístění přihrádek ve dveřích

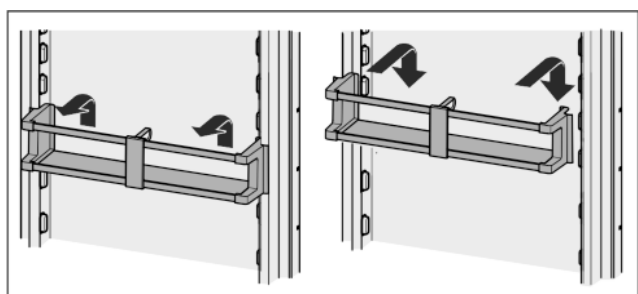
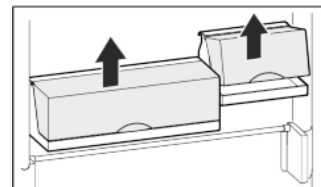


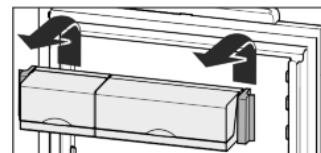
Fig. 40

Přihrádky s víkem lze vyjmout a postavit jako celek na stůl.



Lze používat jen jednu přihrádku s víkem nebo obě. Je-li zapotřebí umístit do dveří zvláště vysoké láhve, zavěste nad přihrádku na láhve jen jednu přihrádku s víkem.

- Přemísťování přihrádek s víkem: Vyjměte tahem nahoru a znovu nasadte na libovolné místo.



Poznámka

Příliš vysoké potraviny v horní části dveří se mohou dotýkat světla.

Při zavírání dveří dávejte pozor na to,

- aby bylo víko přihrádky boxů zavřené, nebo
- aby byla při skladování potravin v nejvyšší přihrádce dveří dodržena vzdálenost od horní části spotřebiče 30 mm.

5.12.2 Demontáž přihrádky ve dveřích

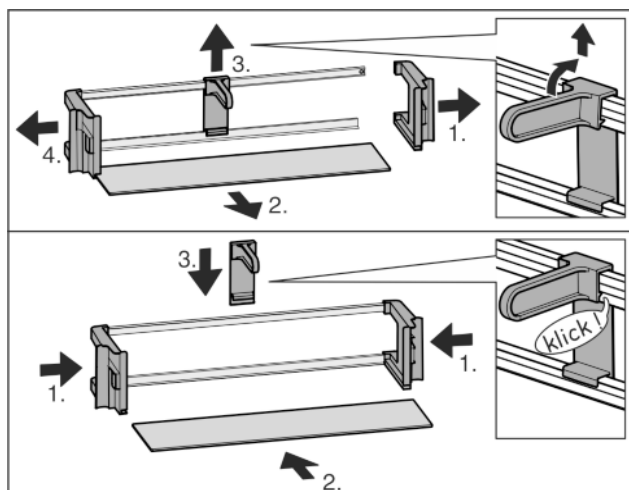


Fig. 41

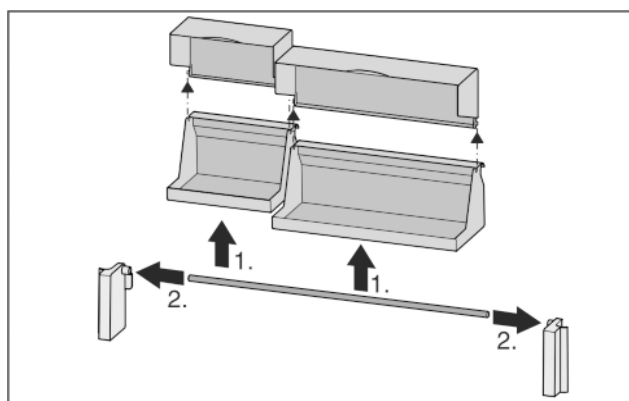
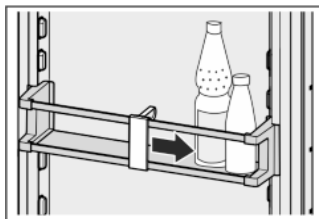


Fig. 42

- Přihrádky ve dveřích lze pro čištění rozebrat.

5.13 Používání držáků lahví

- Aby se lahve nepřevrátily, posuňte držák lahví.



5.14 Dóza na máslo

Otevření/zavření dózy na máslo

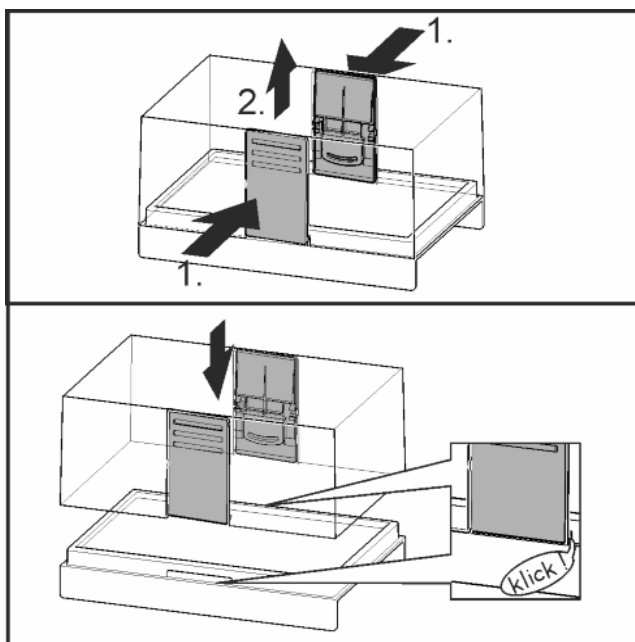


Fig. 43

Rozložení dózy na máslo

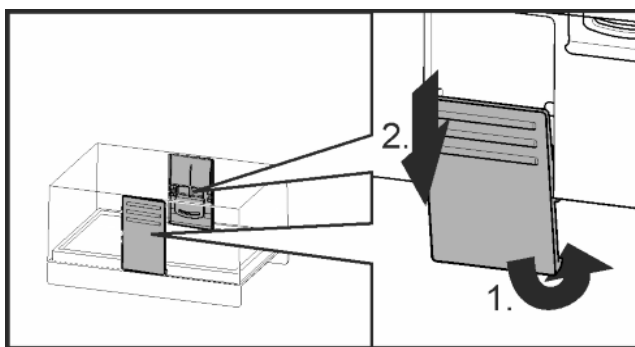
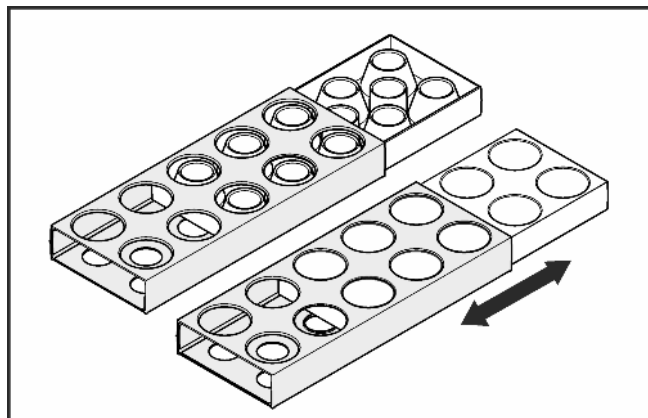


Fig. 44

- Dózu na máslo lze pro čištění rozebrat.

5.15 Zásobník na vejce

Zásobník na vejce lze vytáhnout a otočit. Obě části zásobníku na vejce lze použít k označení rozdílů, jako je datum koupě.

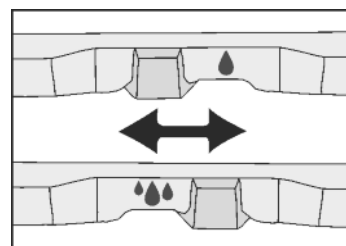


- Horní stranu použijte ke skladování slepičích vajec.
- Spodní stranu použijte ke skladování křepelčích vajec.

5.16 Schránka BioCool

Regulace vlhkosti

- Nízká vlhkost vzduchu: Regulátor posuňte doleva.
- Vysoká vlhkost vzduchu: Regulátor posuňte doprava.



Vyjmutí schránky BioCool

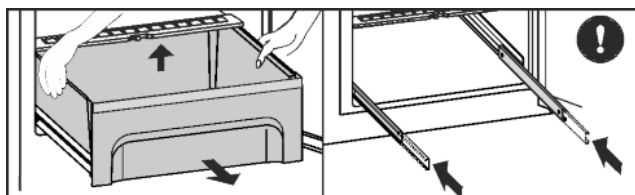


Fig. 45

- Zásuvku vysuňte, vzadu nadzvedněte a zcela vytáhněte dopředu.
- Kolečky zasuňte.

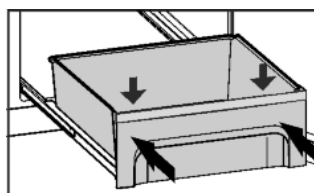


Fig. 46

- Při zasouvání zásuvky posadte na kolejničky a zasuňte, až vzadu slyšitelně zapadne.
- Schránku BioCool lze pro čištění vyjmout.

6 Údržba

6.1 Výměna filtru FreshAir

Filtr FreshAir zajišťuje optimální kvalitu vzduchu. Interval výměny je 12 měsíců. V případě aktivovaného časového spínače vyzve hlášení na indikátoru k výměně. Filtr FreshAir lze objednat u specializovaných prodejců.

Na obrazovce se zobrazí Výměna filtru FreshAir.

- Stiskněte symbol Výměna filtru FreshAir.
- Zobrazení se změní na obrazovku Home.



Dokud není výměna filtru provedena a potvrzena, může se hlášení stisknutím pole Menu znovu zobrazit (viz 8 Hlášení).

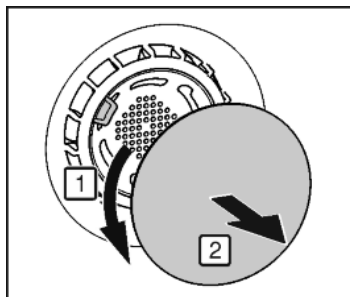


Fig. 47

- ▶ Odstraňte kryt.

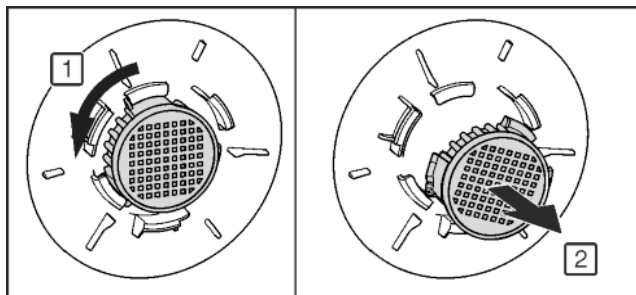


Fig. 48

- ▶ Vyměňte filtr FreshAir.
- ▶ Nový filtr vložte v opačném pořadí.
- ▶ Dávejte pozor, aby byl filtr zaklesnutý.
- ▶ Kryt opět připevněte.

Potvrzení výměny filtru

- ▶ Stiskněte menu.
- ▶ Tiskněte navigační šipky, dokud se nezobrazí filtr FreshAir.
- ▶ Stiskněte symbol Filtr FreshAir.
- ▶ Tiskněte navigační šipky, dokud se nezobrazí Výměna filtru FreshAir.
- ▶ Stiskněte RESET.
- ▷ Časový spínač je resetovaný. Interval výměny začíná od začátku.



Deaktivace časového spínače

- Jestliže se nenasazuje nový filtr FreshAir, je možno časový spínač deaktivovat.
- ▶ Stiskněte menu.
 - ▶ Tiskněte navigační šipky, dokud se nezobrazí filtr FreshAir.
 - ▶ Stiskněte symbol Filtr FreshAir.
 - ▶ Stiskněte OFF.
 - ▷ Časový spínač je deaktivovaný.



6.2 Odmrazování

6.2.1 Odmrazování chladničky

Chladnička se odmrazuje automaticky. Zkondenzovaná voda se odpařuje. Kapky vody nebo i tenká vrstva námrazy, resp. ledu na zadní stěně jsou způsobeny činností a jsou normálním jevem.

- ▶ Odtokový otvor čistěte pravidelně, aby kondenzovaná voda mohla odtékat. (viz 6.4 Čištění přístroje)

6.3 Čištění větrací mřížky

Větrací mřížka zajišťuje bezvadné fungování přístroje díky optimálnímu větrání a odvětrávání.

- ▶ Větrací mřížku pravidelně vysávejte vysavačem.
- ▶ Nečistoty, které se nevysají, odstraňte vlhkým hadříkem.
- ▶ V případě aktivovaného časového spínače vyzve hlášení na indikátoru k čištění. Na obrazovce se zobrazí Čištění větrací mřížky.
- ▶ Stiskněte symbol Čištění větrací mřížky.
- ▷ Zobrazení se změní na obrazovku Home.



Dokud není čištění provedeno a potvrzeno, může se hlášení stisknutím pole Menu znovu zobrazit (viz 8 Hlášení).

Potvrzení čištění větrací mřížky

- ▶ Stiskněte menu.
- ▶ Tiskněte navigační šipky, dokud se nezobrazí větrací mřížka.
- ▶ Stiskněte symbol Větrací mřížka.
- ▶ Tiskněte navigační šipky, dokud se nezobrazí Čištění větrací mřížky.
- ▶ Stiskněte RESET.
- ▷ Časový spínač je resetovaný. Interval čištění začíná od začátku.



Deaktivace časového spínače

Jestliže se má vypnout funkce připomínání, je možno časový spínač deaktivovat.

- ▶ Stiskněte menu.
- ▶ Tiskněte navigační šipky, dokud se nezobrazí větrací mřížka.
- ▶ Stiskněte symbol Větrací mřížka.
- ▶ Stiskněte OFF.
- ▷ Časový spínač je deaktivovaný.



6.4 Čištění přístroje

Přístroj pravidelně čistěte.



VÝSTRAHA

Nebezpečí zranění a poškození horkou párou!
Horká pára může způsobit popáleniny a poškodit povrchy.

- ▶ Nepoužívejte parní čisticí přístroje!

POZOR

Špatné čištění přístroji škodí!

- ▶ Používejte nekoncentrovaný čisticí prostředek.
- ▶ Nepoužívejte škrábající nebo abrazivní houbičky nebo drátěnky.
- ▶ Nepoužívejte ostré abrazivní čisticí prostředky obsahující písek, chloridy nebo kyseliny.
- ▶ Nepoužívejte chemická rozpouštědla.
- ▶ Nepoškodte a neodstraňujte typový štítek na vnitřní straně přístroje. Je důležitý pro zákaznický servis.
- ▶ Kabel ani jiné díly se nesmí utrhnout, přelomit ani poškodit.
- ▶ Vodu při mytí nenechte proniknout do drážky pro odvod kondenzátu, větracích mřížek a elektrických dílů.
- ▶ Používejte měkké čisticí utěrky a univerzální čisticí prostředek s neutrální hodnotou pH.
- ▶ Ve vnitřním prostoru zařízení používejte pouze čisticí a ošetřovací prostředky, které neškodí potravinám.

- ▶ Přístroj vyprázdněte.
- ▶ Vytáhněte zástrčku ze sítě.



- ▶ Vnější a vnitřní plochy z plastu čistěte ručně vlažnou vodou s trochou mycího prostředku.

POZOR

Nebezpečí poškození vlivem přípravku na ošetřování nerezových ploch!

Dveře z ušlechtilé oceli a boční stěny z ušlechtilé oceli jsou ošetřeny kvalitní povrchovou úpravou.

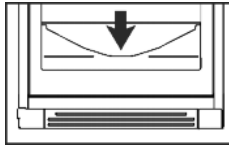
Přípravky na ošetřování nerezových ploch napadají povrch.



- ▶ Povrchy dveří a bočních stěn s povrchovou úpravou a lakované povrchy dveří a bočních stěn otírejte jenom měkkou, čistou utěrkou. Při silném znečištění použijte trochu vody nebo neutrální čisticí prostředek. Případně lze použít také utěrku z mikrovláken.

Poruchy

- ▶ Čištění **odtokového otvoru**: Usazeniny odstraňte tenkým předmětem, např. vatovou tyčinkou.



- ▶ Většinu **dílů vybavení** lze pro čištění demontovat: viz příslušné kapitoly.
- ▶ **Zásuvky** čistěte ručně vlažnou vodou s trochou mycího prostředku.
- ▶ **Ostatní části vybavy** lze mýt v myčce nádobí bez ztráty funkčnosti, při častém mytí ovšem není vyloučeno opotřebení nebo vizuální změny.
- ▶ **Teleskopická vodítka** čistěte pouze vlhkou utěrkou. Tuk v dráhách slouží k mazání a nesmí být odstraněn.

Po vyčištění:

- ▶ Přístroj a součásti vybavení vytřete do sucha.
- ▶ Spotřebič opět připojte a zapněte.
Když je teplota dostatečně nízká:
- ▶ Potraviny zase vložte dovnitř.

6.5 Zákaznický servis

Nejprve zjistěte, zda jste schopni odstranit chybu sami (viz 7 Poruchy). Pokud tomu tak není, obraťte se na zákaznický servis. Adresu získáte v příloženém seznamu zákaznických servisů.



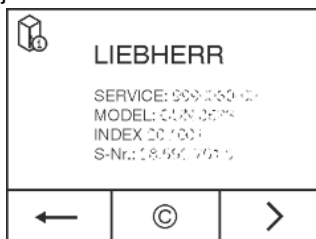
VÝSTRAHA

Nebezpečí zranění neodbornou opravou!

- ▶ Opravy a zásahy do přístroje a přívodního vedení elektrické energie, které nejsou výslovně uvedeny v (viz 6 Údržba), smí provádět pouze zákaznický servis.

Označení přístroje (model a index), servisní číslo (Service), sériové číslo (S-Nr.) a rozšířené funkce vyvolejte přes obrazovku:

- ▶ Stiskněte menu.
- ▶ Tiskněte navigační šipky, dokud se nezobrazí symbol Informace o přístroji.
- ▶ Stiskněte symbol Informace o přístroji.
- ▶ Zobrazí se informace o přístroji.
- ▶ Informace o přístroji si zapíšte.
- ▶ Abyste se dostali na obrazovku Home, stiskněte symbol Zpět.



- ▶ Chcete-li se dostat do zákaznického menu, stiskněte na tak dlouho, aby se zobrazil symbol klíče.



- ▶ Zadáním číselného kódu **151** lze vybrat zákaznické menu.

Zákaznické menu

V zákaznickém menu lze vyvolat následující funkce:

- **Vlastní diagnostika**
Přístroj provede vlastní diagnostiku a zkontroluje všechny elektrické komponenty.
- **RESET**
Přístroj se resetuje na tovární nastavení.
- ▶ Zavřete dveře.

- ▶ Informujte zákaznický servis a sdělte jim potřebné informace o přístroji.
- ▶ To umožní rychlý a účelný servisní zákrok.
- ▶ Řiďte se dalšími pokyny zákaznického servisu.

Další možností je zjistit informace o přístroji na typovém štítku:

Typový štítek je umístěn na levé vnitřní stěně přístroje.

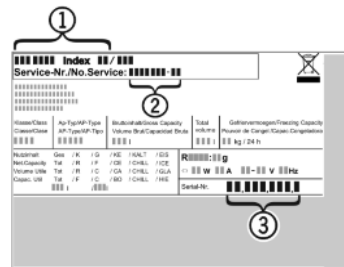


Fig. 49

- (1) Označení přístroje
- (2) Servisní č.
- (3) Sériové č.

Licenční ujednání:

Na použité licence můžete nahlédnout pod ©.

- ▶ Stiskněte ©.

7 Poruchy

Zařízení je vyrobeno a konstruováno tak, aby bylo zaručeno bezpečné fungování a dlouhá životnost. Pokud se během provozu přesto vyskytne porucha, zkontrolujte, zda nebyla způsobena chybnou obsluhou. V tom případě Vám totiž musíme naučovat vzniklé náklady i během záruční doby. Následující poruchy můžete odstranit sami:

Spotřebič nefunguje.

- Spotřebič není zapnutý.
- ▶ Spotřebič zapněte.
- Zástrčka není správně zasunuta do zásuvky.
- ▶ Zástrčku zkontrolujte.
- Pojistka napájecí zásuvky není v pořádku.
- ▶ Pojistku zkontrolujte.
- Přístrojová zástrčka není správně v přístroji.
- ▶ Zkontrolujte přístrojovou zástrčku.

Kompresor běží dlouho.

- Kompresor přepíná při nižší potřebě chladu na nižší otáčky. I když se tím doba chodu kompresoru prodlouží, dochází k úspoře energie.
- ▶ To je u úsporných modelů normální.
- SuperCool je zapnutý.
- ▶ Aby se potraviny rychle zchladily, běží kompresor déle. To je normální.

Zařízení vydává příliš velký hluk.

- Kompresory s regulací počtu otáček* mohou z důvodu různé úrovně otáček způsobovat rozdílný hluk.
- ▶ Tento zvuk je normální.

Bublání a šplouchání

- Tento zvuk vydává chladivo, které protéká chladicím okruhem.
- ▶ Tento zvuk je normální.

Tiché cvaknutí

- Tento zvuk je slyšet při každém automatickém zapnutí nebo vypnutí chladicího agregátu (motoru).
- ▶ Tento zvuk je normální.

Bručivý zvuk. Je chvíli o něco hlasitější, když se chladicí agregát (motor) zapne.

- Při zapnutí SuperCool, po vložení čerstvých potravin a po otevření dveří na delší dobu se automaticky zvyšuje chladicí výkon.
- ▶ Tento zvuk je normální.

- Teplota prostředí je příliš vysoká.
- ▶ Řešení: (viz 1.2 Oblast použití přístroje)

hluboký bručivý zvuk

- Zvuk vzniká při proudění vzduchu ventilátorem.
- ▶ Tento zvuk je normální.

Hluk z vibrací

- Přístroj nestojí pevně na podlaze. Tím se vedle stojící předměty a nábytek uvádí do vibrací běžícím chladicím agregátem.
- ▶ Přístroj vyrovnejte seřizovacími nožkami.
- ▶ Odsuňte od sebe láhve a nádoby.

Zvuky z proudění kapaliny v tlumiči zavírání dveří.

- Hluk vzniká při otvírání a zavírání dveří.
- ▶ Tento zvuk je normální.

Na displeji se zobrazí DEMO. Navíc běží určitý čas.

- Předváděcí režim je zapnutý.
- ▶ Stiskněte OFF.

Na obrazovce se v pravém horním rohu zobrazí DEMO.

- Předváděcí režim je zapnutý.
- ▶ Vytáhněte zástrčku ze sítě.
- ▶ Zástrčku zase zapojte.
- ▷ Na displeji se zobrazí DEMO. Navíc běží určitý čas.
- ▶ Stiskněte OFF.

Přístroj je na vnějších plochách teplý*.

- Teplota z chladicího okruhu se využívá k zamezení kondenzace vody.
- ▶ To je normální.

Teplota není dostatečně nízká.

- Dveře přístroje nejsou správně zavřené.
- ▶ Dveře přístroje zavřete.
- Přívod vzduchu a ventilace není dostačující.
- ▶ Uvolněte a očistěte ventilační mřížku.
- Teplota prostředí je příliš vysoká.
- ▶ Řešení: (viz 1.2 Oblast použití přístroje) .
- Spotřebič byl příliš často nebo příliš dlouho otevřený.
- ▶ Počkejte, zda se potřebná teplota neobnoví samovolně. Pokud ne, obraťte se na zákaznický servis (viz 6 Údržba) .
- Teplota je špatně nastavena.
- ▶ Nastavte nižší teplotu a zkontrolujte po 24 hodinách.
- Spotřebič stojí příliš blízko u zdroje tepla (kamna, topení atd.).
- ▶ Změňte umístění spotřebiče nebo zdroje tepla.

Vnitřní osvětlení nesvíí.

- Spotřebič není zapnutý.
- ▶ Zapněte spotřebič.
- Dvířka byla otevřena déle než 15 minut.
- ▶ Vnitřní osvětlení se při otevřených dvířkách automaticky vypne asi po 15 minutách.
- LED osvětlení je vadné nebo je poškozený kryt:



VÝSTRAHA

Nebezpečí úrazu elektrickým proudem!

Pod krytem jsou díly vedoucí elektrický proud.

- ▶ Vnitřní osvětlení pomocí LED diod nechte vyměnit nebo opravit pouze zákaznickým servisem nebo speciálně vyškoleným personálem.



VÝSTRAHA

Nebezpečí zranění LED žárovkou!

Světelná intenzita LED osvětlení odpovídá rizikové skupině RG 2.

Je-li vadný kryt:

- ▶ Nedívejte se optickými čočkami z bezprostřední blízkosti přímo do osvětlení. Můžete při tom utrpět zranění očí.

Těsnění dveří je poškozené nebo se musí vyměnit z jiných důvodů.

- Těsnění dveří je vyměnitelné. Lze je vyměnit bez dalšího pomocného nástroje.
- ▶ obraťte se na zákaznický servis (viz 6 Údržba) :

Přístroj je zledovatělý nebo se tvoří kondenzát.

- Těsnění dveří může být vysmeknuté z drážky.
- ▶ Zkontrolujte těsnění dveří, zda správně sedí v drážce.


8 Hlášení

Chybová hlášení a připomínky se oznamují akustickým signálem a hlášením na obrazovce. Akustický signál při chybovém hlášení se zesiluje a stává hlasitějším. Zmlkne, až když je hlášení potvrzeno. Jestliže se vyskytne několik hlášení současně, zobrazují se nejdříve hlášení nejvyšší priority. Každé hlášení se musí samostatně potvrdit.

Dokud je hlášení aktivní resp. chyba není odstraněna, zůstává hlášení v poli Menu.

Poznámka

Podrobnosti k hlášení lze znovu zobrazit prostřednictvím pole Menu.

- ▶ Stiskněte Menu.
- ▶ Stiskněte symbol Hlášení. 
- ▶ Stisknutím jednoho hlášení přejde zobrazení na nejbližší další hlášení. Po posledním aktivním hlášení přejde zobrazení na obrazovku Home.

Poplach otevřených dveří

Když jsou dveře otevřené déle než 60 sekund, ozve se výstražný bzučák. Na displeji se objeví symbol Dveřní alarm. Výstražný bzučák ztichne automaticky, když se dveře zavrou.



Výstražný bzučák lze při otevřených dveřích vypnout. Vypnutí bzučáku je účinné, dokud jsou dveře otevřené.

- ▶ Stiskněte symbol Dveřní alarm.
- ▷ Poplach dveří ztichne.
- ▷ Zobrazení se změní na obrazovku Home.
- ▶ Zavřete dveře.

Chyba přístroje

Zazní výstražný bzučák. Na displeji se objeví symbol Chyba přístroje s příslušným kódem chyby.



V některé součásti přístroje je chyba.

- ▶ Otevřete dveře.
- ▶ Zapište si kód chyby.
- ▶ Stiskněte symbol Chyba přístroje.
- ▷ Bzučák zmlkne. Zobrazení se změní na obrazovku Home.
- ▶ Zavřete dveře.
- ▶ obraťte se na zákaznický servis (viz 6 Údržba) .

Jiná hlášení



Výměna filtru FreshAir (viz 6 Údržba)



Čištění větrací mřížky (viz 6 Údržba)

9 Uvedení mimo provoz

9.1 Vypnutí přístroje


Poznámka

Když přístroj nelze vypnout, je aktivní dětská pojistka.

- ▶ Deaktivujte dětskou pojistku (viz 5.2.2 Vypnutí dětské pojistky).

9.1.1 Vypnutí přístroje přes menu

Celý přístroj se vypne. Obrazovka zčerná.


- ▶ Stiskněte menu.
- ▶ Tiskněte navigační šipky, dokud se nezobrazí symbol Standby. 
- ▶ Stiskněte OK.
- ▷ Na celé obrazovce se objeví blikající symbol Standby. Celý přístroj je vypnutý.
- ▷ Po 10 minutách symbol Standby zmizí.

9.1.2 Vypnutí přístroje přes chladničku

Obrazovka zůstane zapnutá.

- ▶ Stiskněte pole Chladnička.
- ▶ Stiskněte Plus.
- ▷ Po volbě nejvyšší teploty se novým stisknutím deaktivuje symbol Plus. Na displeji se zobrazí symbol Standby.
- ▶ Stiskněte OK.
- ▷ V poli Chladnička se zobrazí symbol Standby.
- ▷ Přístroj je vypnutý, obrazovka zůstane zapnutá.

9.2 Uvedení mimo provoz

- ▶ Přístroj vyprázdněte.
- ▶ Přístroj vypněte (viz 9 Uvedení mimo provoz).
- ▶ Vytáhněte síťovou zástrčku.
- ▶ Odstranění přístrojové zástrčky v případě potřeby: Vytahujte při současném pohybu zleva doprava. 
- ▶ Přístroj vyčistěte (viz 6.4 Čištění přístroje).
- ▶ Dveře nechte otevřené, aby nevznikal nepříjemný zápach.

10 Likvidace přístroje

Přístroj obsahuje pouze kvalitní materiály a je zapotřebí jej likvidovat mimo netříděný domovní odpad. Likvidaci vysloužilých spotřebičů je třeba provádět odborně i věcně správně podle místně platných předpisů a zákonů.



Při dopravě vysloužilého přístroje nepoškodte chladicí okruh, aby obsažené chladivo (údaje na typovém štítku) a olej nemohly nekontrolovaně uniknout.

Pro Německo:

U místních recyklačních / sběrných dvorů lze přístroj zlikvidovat ve sběrných nádobách třídy 1. Při nákupu nové chladničky / mrazničky a prodejní ploše > 400 m² bude přístroj bezplatně odebrán zpět prostřednictvím obchodu.

Uved'te přístroj do nepoužitelného stavu:

- ▶ Vytáhněte zástrčku ze sítě.
- ▶ Odstraňte připojovací kabel na přístroji.



Liebherr-Hausgeräte Ochsenhausen GmbH

Memminger Straße 77-79

88416 Ochsenhausen

Deutschland

home.liebherr.com