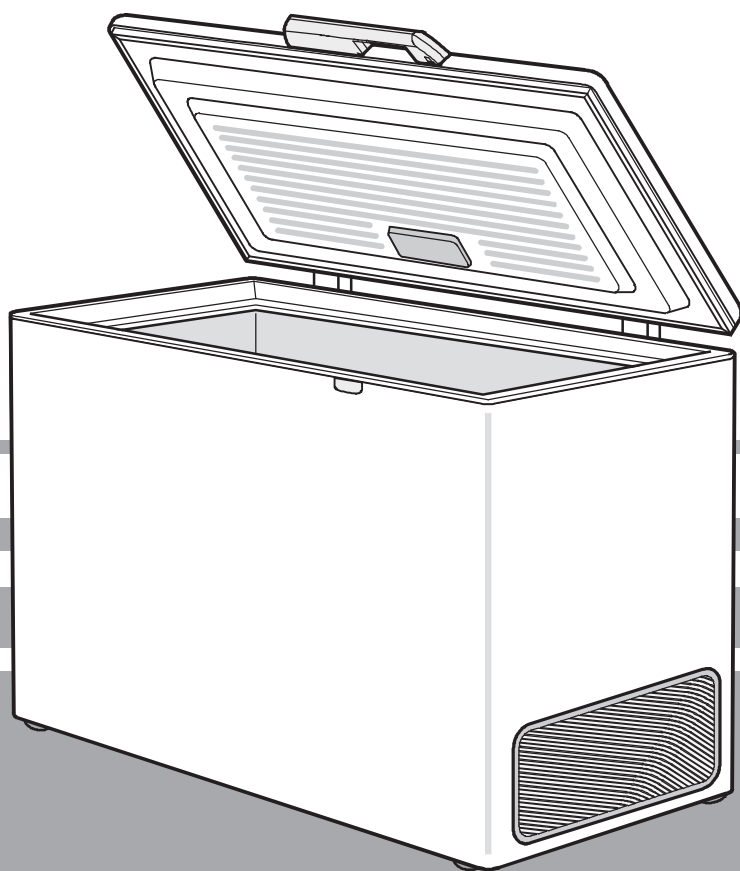


Návod na použitie

Truhlicové mrazničky

LIEBHERR

SK



7083 253-01

GT

Mc TREE

Pokyny na likvidáciu

Spotrebič obsahuje ešte hodnotné materiály a je potrebné ho likvidovať mimo netriedeného domového odpadu do triedeného odpadu. Likvidáciu doslúžených spotrebičov je potrebné vykonávať odborne podľa miestne platných predpisov a zákonov.



Pri doprave doslúženého spotrebiča nepoškodte chladiaci okruh, aby obsiahnuté chladiace médium (údaje na typovom štítku) a olej nemohli nekontrolovane uniknúť.

- Spotrebič uveďte do nepoužiteľného stavu.
- Vytiahnite zástrčku zo siete.
- Prestrihnite pripájací kábel.

VÝSTRAHA

Nebezpečenstvo udusenia baliacim materiálom a fóliou!
Nenechajte deti, aby sa hrali s baliacim materiálom. Baliaci materiál dopravte na oficiálne zberné miesto.

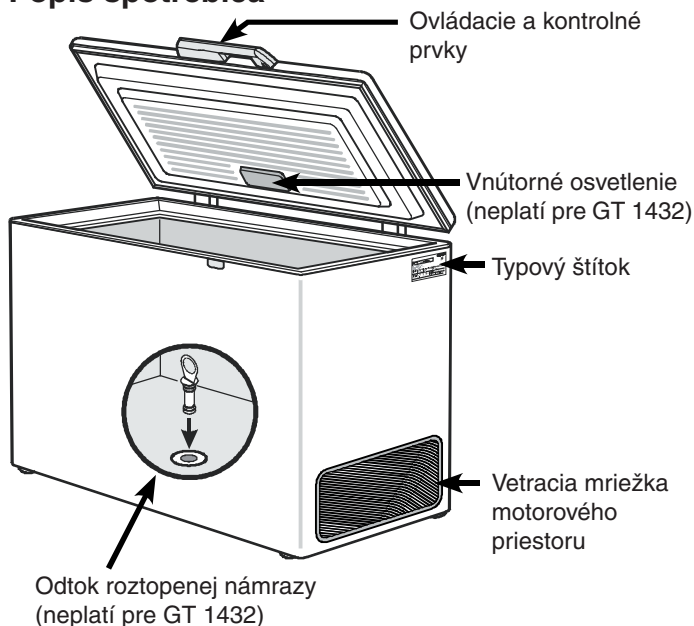
Oblasť použitia spotrebiča

Spotrebič sa hodí iba na chladenie potravín v domácom či podobnom prostredí. K tomu patrí napr. využitie

- v sociálnych priestoroch v zamestnaní, penziónoch s raňajkami,
- v priestoroch pre hostí vo vidieckych domoch, hoteloch, moteloch a iných typoch ubytovania,
- pri kateringovej a podobnej službe vo veľkoobchode.

Spotrebič používajte výhradne v rámci potrieb domácnosti. Všetky ostatné druhy využitia sú neprípustné. Spotrebič nie je vhodný na skladovanie a chladenie liekov, krvnej plazmy, laboratórnych preparátov alebo podobných látok a výrobkov, ktoré vyplývajú zo smernice 2007/47/ES o zdravotníckych prostriedkoch. Neodborné použitie spotrebiča môže viesť k poškodeniu uloženého tovaru alebo k jeho skazeniu. Ďalej spotrebič nie je vhodný na prevádzku v prostrediach s nebezpečenstvom explózie.

Popis spotrebiča



Bezpečnostné pokyny a upozornenia

- Vybavenie a inštaláciu by mali vykonávať dve osoby, aby sa tak zabránilo možnému zraneniu a poškodeniu spotrebiča.
- Pri poškodení spotrebiča ihneď – ešte pred pripojením – informujte dodávateľa.
- Na zaručenie bezpečnej prevádzky spotrebiča montujte a pripájajte iba podľa údajov v návode na použitie.
- V prípade poruchy oddelte spotrebič od siete. Vytiahnite sieťovú zástrčku alebo vypnite alebo vyskrutkujte poistku.
- Ak chcete spotrebič oddeliť od siete, neťahajte za kábel, ale za zástrčku.
- Opravy a zásahy na spotrebiči nechajte vykonať iba službou zákazníkom, inak hrozí značné nebezpečenstvo pre užívateľa. To isté platí pre výmenu vedenia sieťového pripojenia.
- Vo vnútornom priestore spotrebiča nemanipulujte s otvoreným ohňom alebo zápalným zdrojom. Pri transporte a čistení dbajte na to, aby nebol poškodený chladiaci okruh. Pri poškodeniach udržiavajte zápalné zdroje v dostatočnej vzdialenosti a priestor dobre vyvetrajte.
- Tento spotrebič nie je určený pre osoby (ani deti) s fyzickými, mentálnymi poruchami alebo s obmedzeniami vnímania, alebo pre osoby, ktoré nemajú dostatočné skúsenosti a znalosti, okrem prípadov, keď ich bude sprevádzať osoba zodpovedná za ich bezpečnosť, čo sa týka používania spotrebiča, ktorá ich zaučila a na začiatku kontrolovala. Deti musia byť vždy pod dozorom, aby sa zabezpečilo, že sa so spotrebičom nebudú hrať.
- Vyvarujte sa trvalého kontaktu s chladným povrchom chladeného/mrazeného tovaru. Môže to viesť k bolestiam, pocitu necitlivosti a k podchladeniu. Pri dlhšom kontakte s pokožkou použite ochranné opatrenia, napr. ochranné rukavice.
- Zmrzliny, ľad alebo ľadové kocky nejedzte ihneď po vybratí. Príliš nízke teploty môžu spôsobiť „nebezpečenstvo popálenia“.
- Nejedzte potraviny s prekročenou lehotou spotreby, mohlo by dôjsť k otrave.

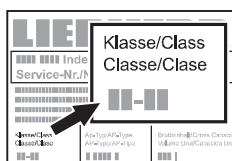
- Neukladajte do spotrebiča žiadne explozívne látky alebo spreje s horľavými hnacími plynmi, ako sú bután, propán, pentán atď. Eventuálne vystupujúce plyny by sa mohli zapáliť od elektrických dielov. Nebezpečné spreje poznáte podľa natlačených údajov o obsahu alebo podľa symbolu plameňa.
- Vnútri spotrebiča nepoužívajte žiadne elektrické spotrebiče.
- Kľúč od zámky uzamykateľných spotrebičov nenechávajte ani v blízkosti spotrebiča ani v dosahu detí.
- Spotrebič je koncipovaný na inštaláciu v uzatvorenom priestore. Spotrebič neprevádzkujte vonku, ani vo vlhkých priestoroch či v miestach so striekajúcou vodou.
- Špeciálne svietidlá v spotrebiči (žiarovky) slúžia na osvetlenie jeho vnútorného priestoru a nie sú vhodné na osvetlenie miestnosti.

Klimatická trieda

Klimatická trieda udáva, pri akej teplote miestnosti sa môže spotrebič prevádzkovať, aby vyvinul celý chladiaci výkon.

Klimatická trieda je uvedená na typovom štítku.

Umiestnenie typového štítku je uvedené v kapitole **Popis spotrebiča**.



Klimatická trieda	Teplota miestnosti
SN	+10 °C až +32 °C
N	+16 °C až +32 °C
ST	+16 °C až +38 °C
T	+16 °C až +43 °C
SN-ST	+10 °C až +38 °C
SN-T	+10 °C až +43 °C

Spotrebič neprevádzkovať mimo udaných teplôt miestností!

Hlučnosť výrobku: 38 dB (A)

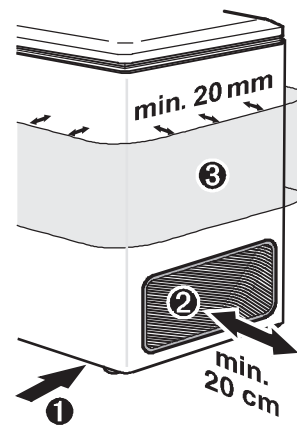
Inštalácia

- Spotrebič neinštalujte v mieste s priamymi slnečnými lúčmi, vedľa sporákov, kúrenia či podobných tepelných zdrojov.
- Podlaha na mieste inštalácie by mala byť vodorovná a rovná. Spotrebič je potrebné postaviť tak ďaleko od steny, aby bolo možné veko bez ťažkostí otvoriť a zavrieť.

① Medzeru medzi spodnou hranou spotrebiča a podlahou nezakrývajte, pretože chladiaci agregát musí byť zásobovaný chladným vzduchom.

② Vzďalenosť medzi vetracou mriežkou a stenou musí byť minimálne 20 cm. Táto vzďalenosť nesmie byť v žiadnom prípade zahradená a vetracia mriežka nesmie byť zakrytá.

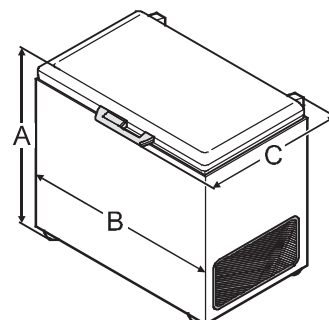
③ Vonkajší plášť spotrebiča nezakrývajte. Minimálny odstup musí byť asi 20 mm, aby bol zaistený dostatočný odvod tepla.



- Priestor inštalácie vášho spotrebiča musí mať podľa normy EN 378 na 8 g chladiaceho média R 600a objem 1 m³, aby v prípade netesnosti nemohlo dôjsť k vzniku zápalnej zmesi plyn-vzduch v priestore inštalácie. Údaj o množstve chladiaceho média nájdete na typovom štítku.

Rozmery spotrebiča (mm)

	A	B	C
GT 1432	910	569	760
GT 2122	919	754	760
GT 2132	919	754	760
GT 2632	919	873	760
GT 3032	919	999	760
GT 3622	919	1133	760
GT 3632	919	1133	760
GT 4232	919	1289	760
GT 4932	919	1373	809
GT 6122	919	1648	809



SK

Elektrická prípojka

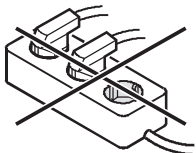
Spotrebič prevádzkovať len na striedavý prúd. Prípustné napätie a frekvencia sú uvedené na typovom štítku. Umiestnenie typového štítku je uvedené v kapitole **Popis spotrebiča**.

Zásuvka musí byť uzemnená podľa predpisov a musí byť elektricky istená.

Spúšťač prúd poistky musí ležať medzi 10 A až 16 A.

Zásuvka sa nesmie nachádzať za spotrebičom a musí byť ľahko prístupná.

Nezapojiť spotrebič na predlžovací kábel alebo lištu rozvodných zásuviek.



Nepoužívajte spoločné meniče prúdu (menia jednosmerný prúd na striedavý/trojfázový prúd) ani úsporné zástrčky. Nebezpečenstvo poškodenia pre elektroniku!

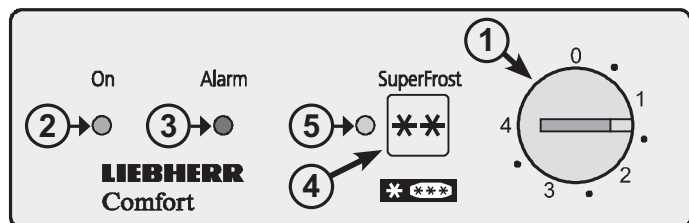
Úspora energie

- Je potrebné stále dbať na správny prívod vzduchu a odvetrávanie. Nezakrývajte vetracie otvory, príp. mriežky.
- Spotrebič neinštalujte v mieste s priamymi slnečnými lúčmi, vedľa sporákov, kúrenia či podobných tepelných zdrojov.
- Spotreba energie závisí od podmienok inštalácie, napr. od okolitej teploty.
- Spotrebič otvárajte na čo najkratší čas.
- Potraviny ukladajte roztriedené.
- Všetky potraviny uchovávajte dobre zabalené a zakryté. Zamedzí sa tak tvorbe inovatky.
- Vkladanie teplých jedál: najprv ich nechajte vychladnúť na izbovú teplotu.
- Keď je v spotrebiči silná vrstva námrazy: spotrebič odmrázte.

Usadený prach zvyšuje spotrebu energie:

- Pravidelne očistite vetracie otvory priestoru motora od prachu.

Ovládacie a kontrolné prvky



- 1 regulátor teploty
- 2 kontrolka prevádzky
- 3 kontrolka alarmu
- 4 tlačidlo Superfrost
- 5 kontrolka Superfrost

Zapnutie a vypnutie spotrebiča

Pred uvedením do prevádzky sa odporúča vyčistenie spotrebiča (bližšie pozrite „Čistenie“).

Zapnutie

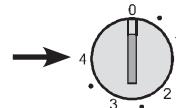
Po pripojení k sieti je spotrebič pripravený na prevádzku.

- Svieti zelená kontrolka prevádzky. → On
- Svieti červená kontrolka alarmu. → Alarm

Červená kontrolka alarmu zhasne, hneď ako je v mraziacom priestore dosiahnutá dostatočne nízka teplota.

Vypnutie

Vytiahnite sieťovú zástrčku alebo regulátor teploty nastavte na 0.



Dôležité upozornenie

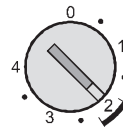
V polohe 0 regulátora teploty zostane v prevádzke len chladiaci systém. Pred čistením nutne odpojte spotrebič od siete. Vytiahnite zástrčku z elektrickej zásuvky!

Nastavenie teploty

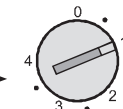
S mincou nastavte šípku regulátora teploty do polohy medzi 1 až 4.

V polohe 4 sa dosiahne vo vnútornom priestore najnižšia teplota.

Teplota by mala byť pri dlhodobom skladovaní mrazeného tovaru najmenej -18 °C.



Pri naplnení mraziacej truhlice po spodné označenie (pozrite „Mrazenie“) sa môže regulátor teploty nastaviť do polohy 1.



Kontrolné elementy

Červená kontrolka alarmu svieti, ak nie je v spotrebiči dostatočne nízka teplota.



Tento prípad môže nastať:

- po dlhšom výpadku elektrického prúdu;
- pri defekte spotrebiča.

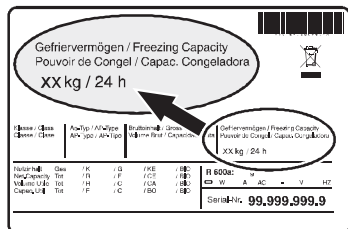
Skontrolujte vo všetkých prípadoch, či sa potraviny nerozmrazili či neskazili.

Kontrolka Superfrost svieti, ak je zapnutá funkcia Superfrost pre zmrazenie väčšieho množstva čerstvých potravín. Viac o tejto funkcii pozrite v odseku „Mrazenie“.



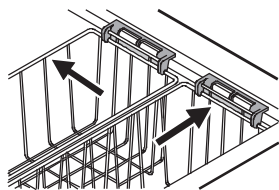
Mrazenie

Čerstvé potraviny by mali byť čo možno najrýchlejšie zmrazené až na jadro. To umožňuje zariadenie Superfrost (rýchle mrazenie). Počas 24 hodín môžete zmraziť maximálne toľko kg potravín, koľko je udané na typovom štítku pod pojmom „Mraziaci výkon“.

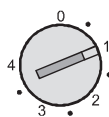


Upozornenie

Maximálnu medzu naplnenia tvoria vrchné hrany závesných košov!



Pri naplnení mraziacej truhly do max. 300 mm pod vrchné hrany závesných košov sa môže spotrebič prepnúť do polohy 1. Pri tomto nastavení sa dá nízka spotreba elektrického prúdu ešte raz znížiť.



V každom prípade sa musí regulátor teploty nastaviť tak, aby teplomer, ktorý bol položený na najvyššie zmrazený tovar, ukazoval najmenej -18 °C!

Mrazenie pomocou funkcie Superfrost

- Stlačte tlačidlo Superfrost – kontrolka Superfrost sa rozsvieti.
- Počkajte 24 hodín.
- Vložte čerstvé potraviny. Na rýchlejšie zmrazenie by mali mať potraviny pri vložení kontakt s vnútornými stenami.
- Automatika Superfrost vypne zmrazovanie automaticky 72 hodín po zapnutí spínača Superfrost.



Pozor

Po stlačení tlačidla Superfrost môže dôjsť kvôli zabudovanému oneskorenému spínaniu k oneskorenému zapnutiu kompresora až o 8 minút. Toto oneskorenie zvyšuje životnosť chladiaceho agregátu.

Superfrost nemusíte zapínať

- pri vkladaní už zmrazených produktov,
- pri zmrazovaní asi 2 kg čerstvých potravín denne.

Poznámky k mrazeniu

- Zmrazený tovar rovnakého druhu skladujte pohromade.
- Potraviny, ktoré mrazíte sami, zabaľte vždy v takých proporciách, aby to vyhovovalo spotrebe vo vašej domácnosti. Aby potraviny premrzli rýchlo aj vnútri, nemali by sa prekračovať nasledujúce množstvá v jednom balení: ovocie, zelenina do 1 kg, mäso do 2,5 kg.
- Ako baliaci materiál sú vhodné bežné vrecúška do mrazničky, viackrát použiteľné nádoby z umelých hmôt, kovov a hliníka.
- Nove zmrazované potraviny nenechávajte v styku s už zmrazenými. Balenia ukladajte vždy suché, aby ste sa vyhli vzájomnému primrznutiu.
- Balenie vždy označte dátumom a obsahom a neprekračujte odporúčané lehoty trvanlivosti mrazených produktov.
- Fľaše a dózy s nápojmi obsahujúcimi kyslíčnik uhličitý nedávajte mraziť. Mohli by vybuchnúť.
- Na rozmrazenie vyberajte vždy len toľko, koľko práve potrebujete. Rozmrazené potraviny spracujte čo možno najskôr na hotové jedlo.

Mrazené produkty môžete rozmrazovať

- v teplovzdušných kachliach
- v mikrovlnnej rúre
- pri izbovej teplote
- v chladničke

Vybavenie

Vnútorné osvetlenie (neplatí pre GT 1432)

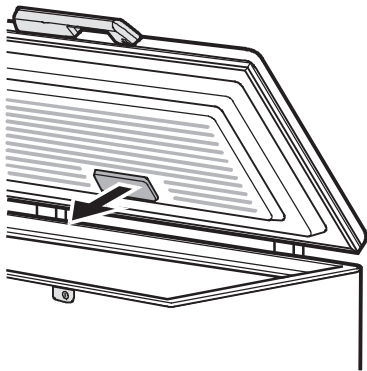
Vnútorné osvetlenie sa zapína automaticky pri otvorení veka a zhasne pri zatvorení.

Údaje žiarovky: 15 W
(v žiadnom prípade nepoužívajte žiarovku, ktorá má viac než 15 W), napätie by malo súhlasiť s údajom na typovom štítku.

Výmena žiarovky:

Vyťahnite sieťovú zástrčku alebo vypnite alebo vyskrutkujte predradené poistky.

- Kryt stiahnite v smere šípky;
- vymeňte žiarovku;
- kryt opäť nasadte.

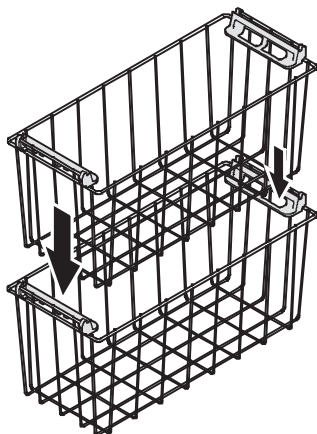


Košé

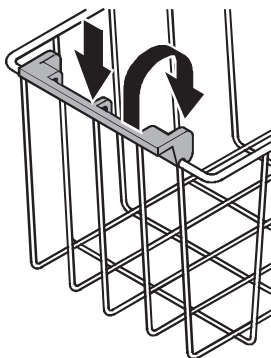
Košé uľahčujú triedenie.

Košé sa dajú zavesiť rukoväťou na rám truhly.

Košé sa dajú postaviť aj na seba. Vrchný koš leží pritom na dovnútra zaklopených rukovätiach spodného koša.

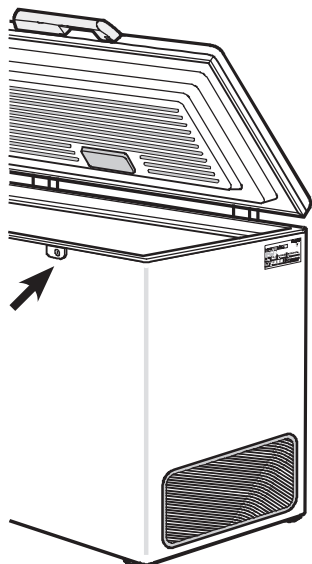


Rukoväť zatlačte smerom dole, nadvihnite a sklopte ju smerom dovnútra.



Zámka

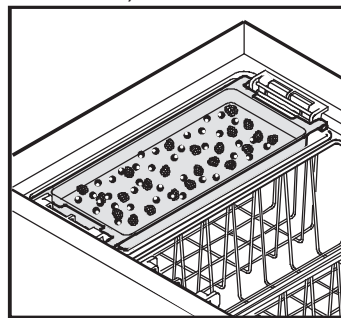
Ak je váš spotrebič vo vyhotovení bez zámky, môže sa dodatočne namontovať (neplatí pre GT 1432).



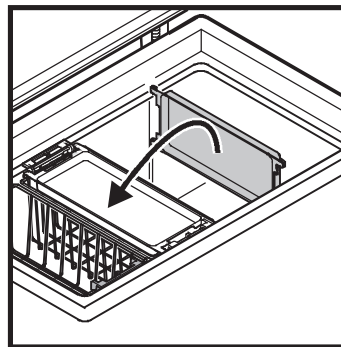
Mraziaci podnos (neplatí pre GT 1432)

S mraziacim podnosom sa dá šetrne zmraziť drobný tovar (malé plody, bylinky, narezaná zelenina).

Tovar rozložte na podnos (plody sa nelepia a udržia si svoju formu).



Podnos na zmrazenie sa dá vložiť do koša alebo vsunúť ako deliaca stena do vnútorných nádržíek.

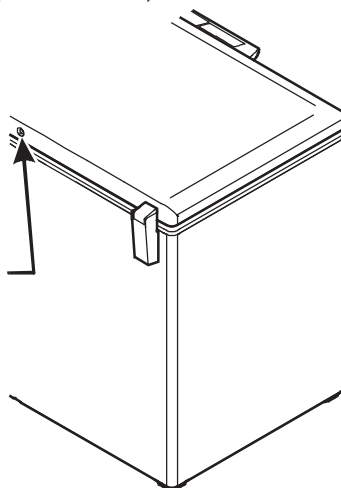


Systém StopFrost (neplatí pre GT 1432)

Týmto zariadením sa podstatne zamedzí vytváranie námrazy a ľadu, takže odmrazenie je len zriedkakedy potrebné.

Dôležité upozornenie

Aby ste sa vyvarovali vytvárania námrazy a ľadu, neuzavrite otvor systému Stop-Frost na zadnej strane veka.



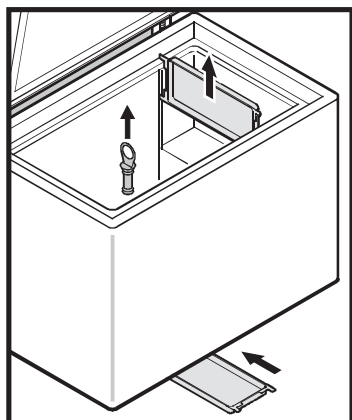
Odmrazenie

Na stenách mraziaceho priestoru sa po dlhšom čase prevádzky tvorí vrstva inovatky alebo ľadu. Táto vrstva zvyšuje spotrebu energie.

- Jeden deň pred odmravením zapnite Superfrost.
- Na odmravenie vypnite spotrebič. Vytiahnite sieťovú zástrčku.
- Zmrazený tovar skladujte na chladnom mieste, príp. v koši, zabalený v papieri alebo v deke.

- Vytiahnite zátku z výpustného otvoru (neplatí pre GT 1432). Vyberte deliacu stenu alebo mraziaci podnos a položte ho pod spotrebič tak, že roztopená námraza vyteká z výpustného otvoru do deliacej steny alebo na mraziaci podnos.

- Veko nechajte počas procesu roztápania otvorené. Zvyšnú roztopenú námrazu v spotrebiči odstráňte pomocou handry a spotrebič vyčistite.



Pri odmravovaní nepoužívajte žiadne mechanické prípravky alebo iné pomôcky z umelej hmoty okrem tých, ktoré sú odporúčané výrobcom.

Čistenie

Pred čistením zásadne vyradte spotrebič z prevádzky. Vytiahnite sieťovú zástrčku alebo vyskrutkujte alebo vypnite predradené poistky.

- Vnútorň priestor, diely výbavy a vonkajšie steny umývajte vlažnou vodou s trochu čistiaceho prostriedku. V žiadnom prípade nepoužívajte čistiace prostriedky na báze piesku alebo kyselín alebo chemické rozpúšťadlá.

Nepracujte s parnými čistiacimi spotrebičmi – nebezpečenstvo poranenia alebo poškodenia spotrebiča!

- Dbajte na to, aby sa voda na umývanie nedostala do elektrických dielov a do vetracích otvorov.
- Všetko dobre vysušte handrou.
- Vetracie mriežky sa musia pravidelne čistiť. Prachové usadeniny zvyšujú spotrebu energie. Dbajte na to, aby nebol žiadny kábel a iné diely potrhané alebo poškodené.

Porucha

Váš spotrebič je vyrobený a skonštruovaný tak, aby boli zaručené bezpečné funkcie a dlhá životnosť. Ak by sa napriek tomu počas prevádzky vyskytla porucha, skontrolujte, či porucha nebola spôsobená eventuálne chybou obsluhy, pretože v tom prípade vám musia byť účtované vzniknuté náklady aj počas záručnej lehoty.

Nasledujúce poruchy môžete sami odstrániť:

- **Spotrebič nepracuje**, kontrolky nesvietia:
 - Skontrolujte, či je sieťová zástrčka správne zastrčená do zásuvky,
 - či je v poriadku poistka použitej zásuvky.
- **Hluk je príliš hlasitý**. Skontrolujte, či
 - spotrebič stojí pevne na podlahe,
 - vedľa stojaci nábytok alebo predmety môžu od bežiaceho chladiaceho agregátu preberať vibrácie a vydávať hluk. Rešpektujte to, že hlukom prúdenia v chladiacom okruhu sa nedá zabrániť.
- **Teplota nie je dostatočne nízka**. Skontrolujte,
 - nastavenie podľa odseku „Nastavenie teploty“. Je nastavená správna teplota?
 - či ste eventuálne nevložili príliš veľké množstvo čerstvých potravín;
 - či teplomer vložený do spotrebiča ukazuje správnu teplotu.
 - Je v poriadku odvetranie?
 - Nie je miesto inštalácie príliš blízko nejakého zdroja tepla?

Ak nie je žiadna vyššie uvedená príčina zdrojom poruchy a poruchu nemôžete sami odstrániť, obráťte sa, prosím, na najbližší servis. Oznámte typové označenie ①, servisné číslo ② a číslo spotrebiča ③ z typového štítku.

Umiestnenie typového štítku je uvedené v kapitole **Popis spotrebiča**.

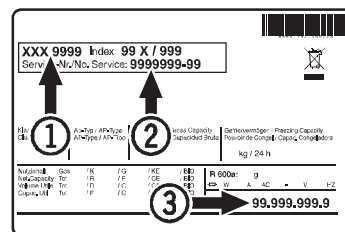
Odstránením typového štítku sa zbavujete všetkých práv na záručnú opravu.

Vyradenie z prevádzky

Ak má byť spotrebič na dlhší čas vyradený z prevádzky: spotrebič vypnite, vytiahnite sieťovú zástrčku, alebo vypnite alebo vyskrutkujte predradené poistky. Spotrebič vyčistite a nechajte otvorené veko, aby sa vylúčila tvorba pachov.

Spotrebič zodpovedá príslušným bezpečnostným podmienkam a smerniciam ES 2004/108/ES a 2006/95/ES.

Výrobca pracuje trvale na ďalšom vývoji všetkých typov a modelov. Prosíme preto o pochopenie, keď sme nútení k zmenám týkajúcim sa tvaru, vybavenia a techniky.



SK

Mc TREE SR, a.s., Křížna 47, 811 07 Bratislava

e-mail: info@mctree.sk, www.mctree.sk