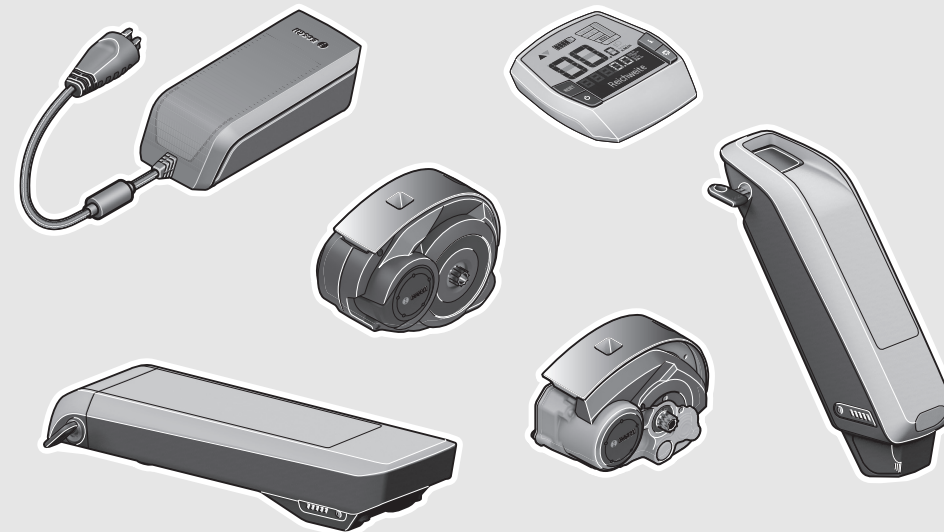


# Performance Line

# Performance Line



**Robert Bosch GmbH**  
Bosch eBike Systems  
72703 Reutlingen  
GERMANY

[www.bosch-ebike.com](http://www.bosch-ebike.com)

0 276 001 SPI (2015.02) T / 180 EEU

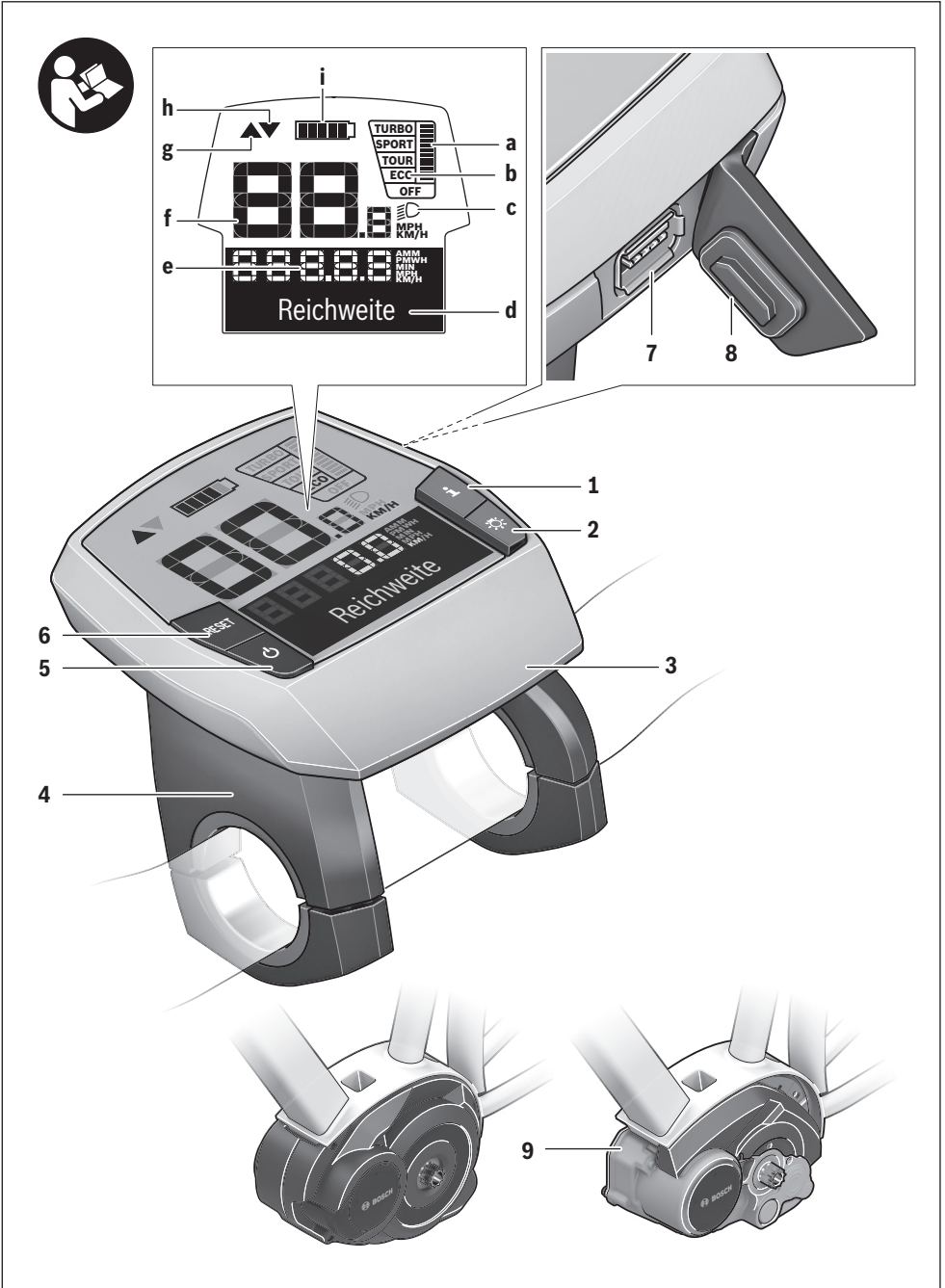
## Drive Unit | Intuvia | PowerPack 300 | PowerPack 400 | Charger

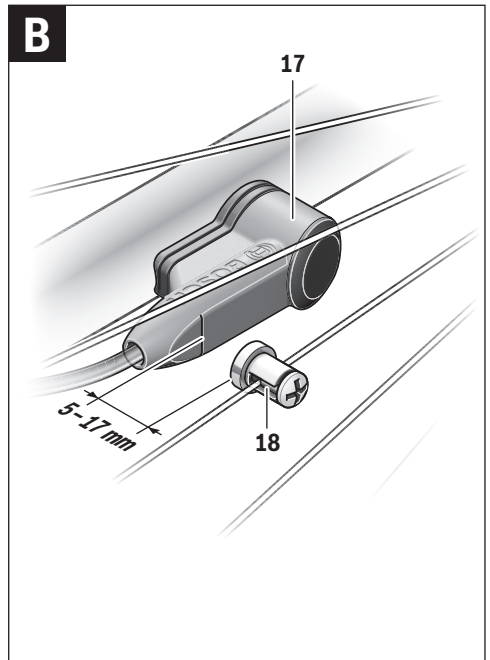
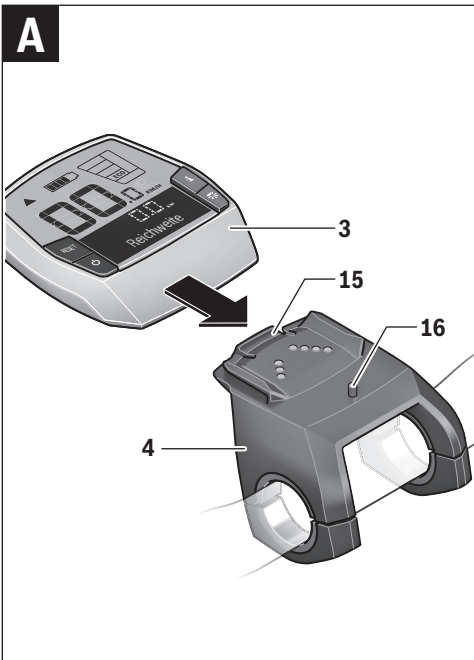
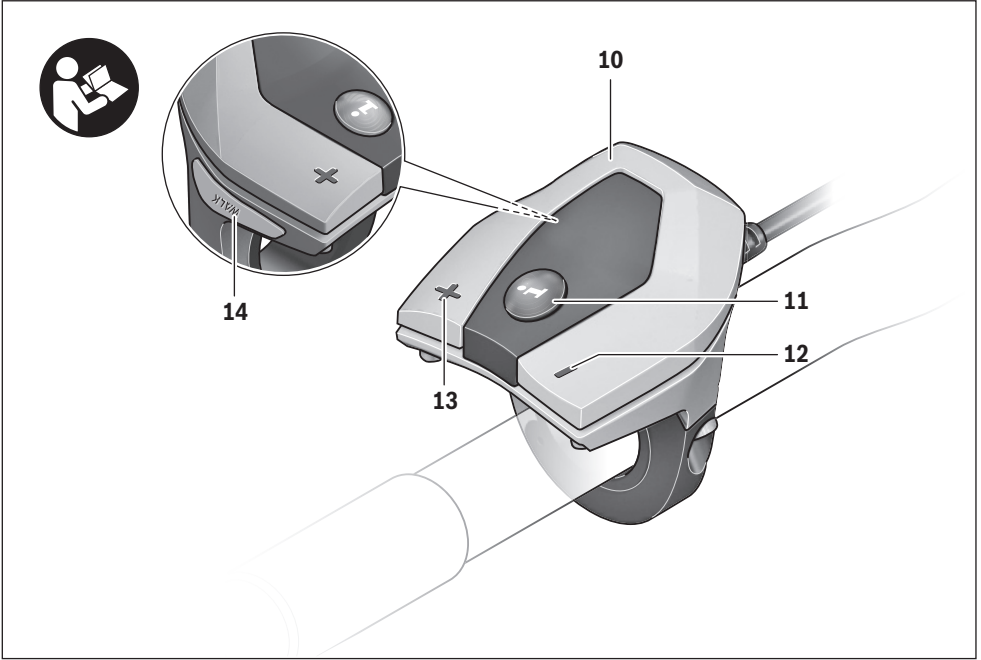
0 275 007 031 | 0 275 007 033 | 0 275 007 027 | 1 270 020 909 |  
0 275 007 511 | 0 275 007 512 | 0 275 007 522 | 0 275 007 907

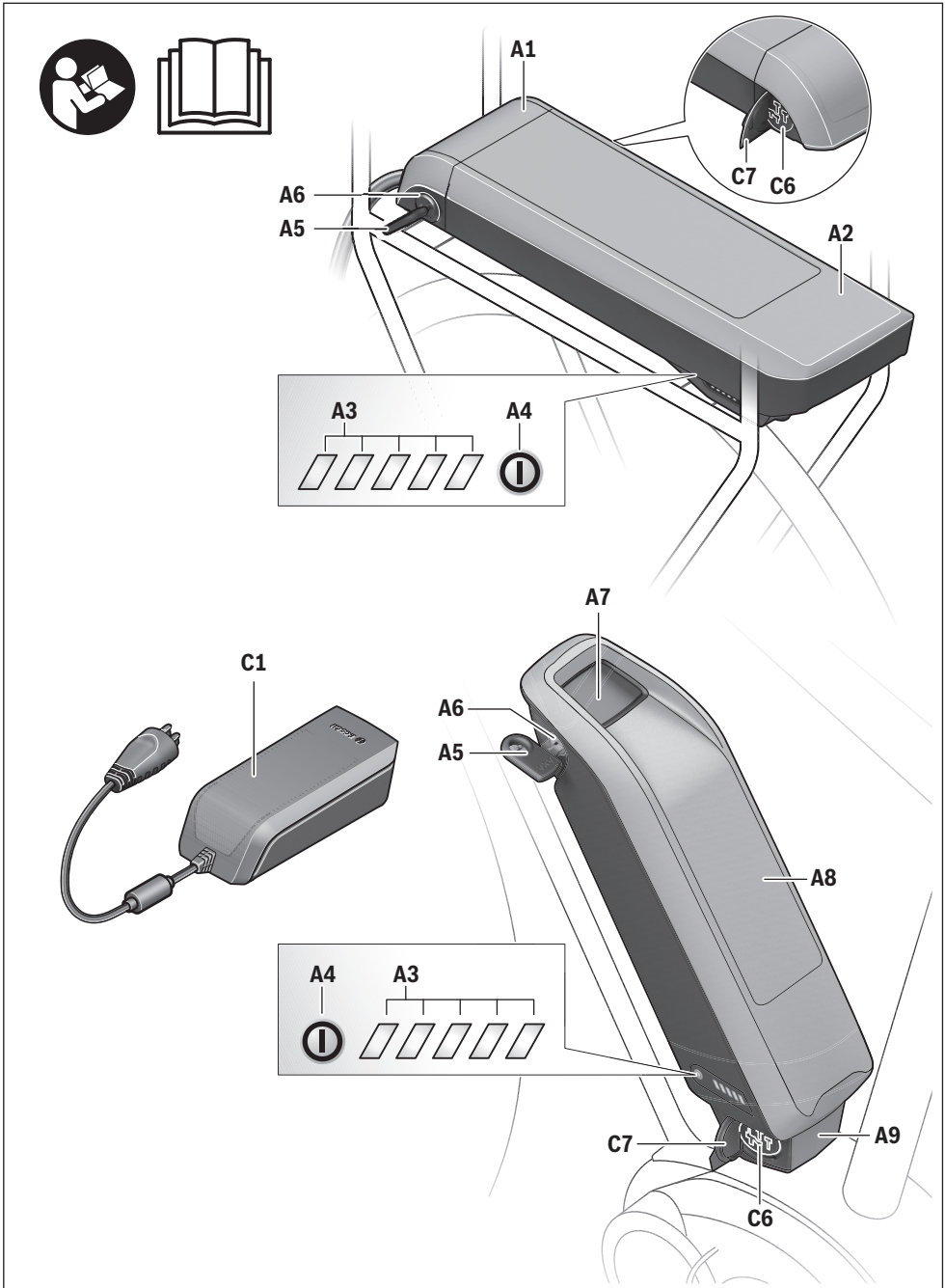


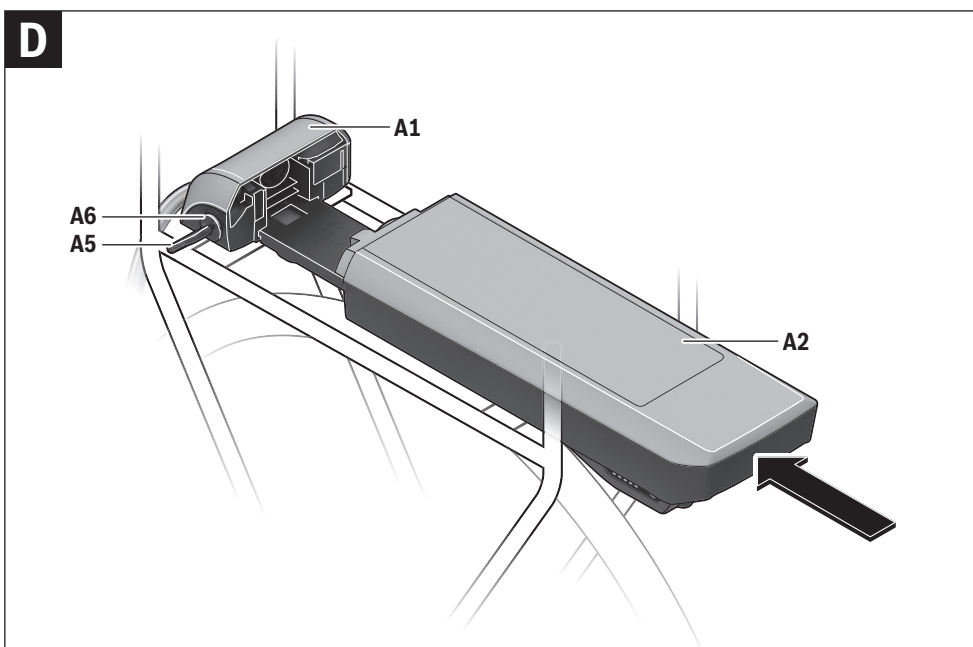
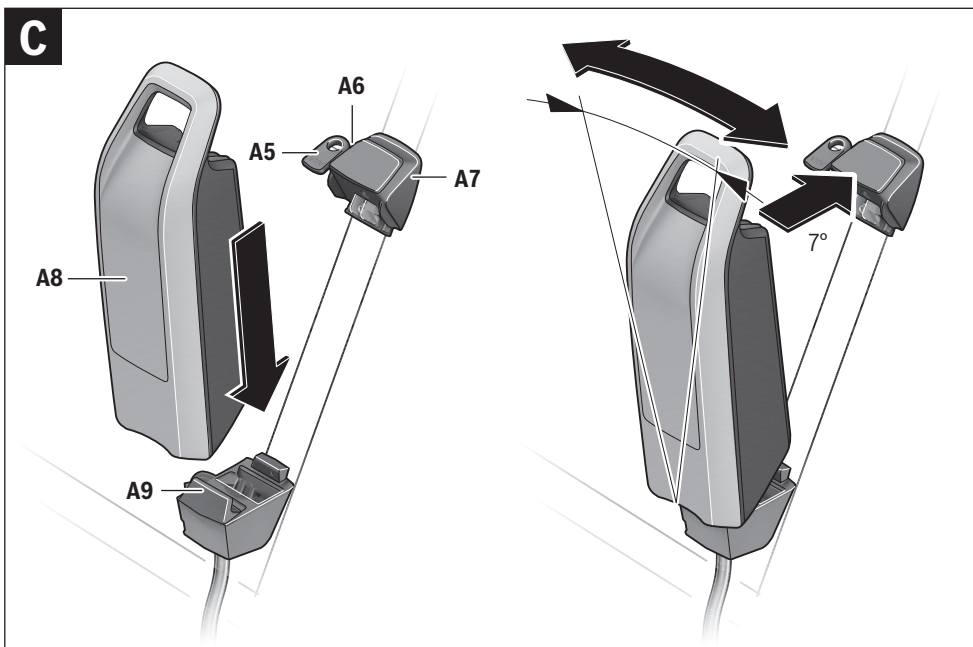
**pl** Instrukcja oryginalna  
**cs** Původní návod k používání  
**sk** Pôvodný návod na použitie  
**hu** Eredeti használati utasítás  
**ro** Instrucțiuni originale  
**bg** Оригинална инструкция  
**sl** Izvirna navodila  
**hr** Originalne upute za rad  
**et** Algupärane kasutusjuhend  
**lv** Instrukcijas oriģinālvalodā  
**lt** Originali instrukcija

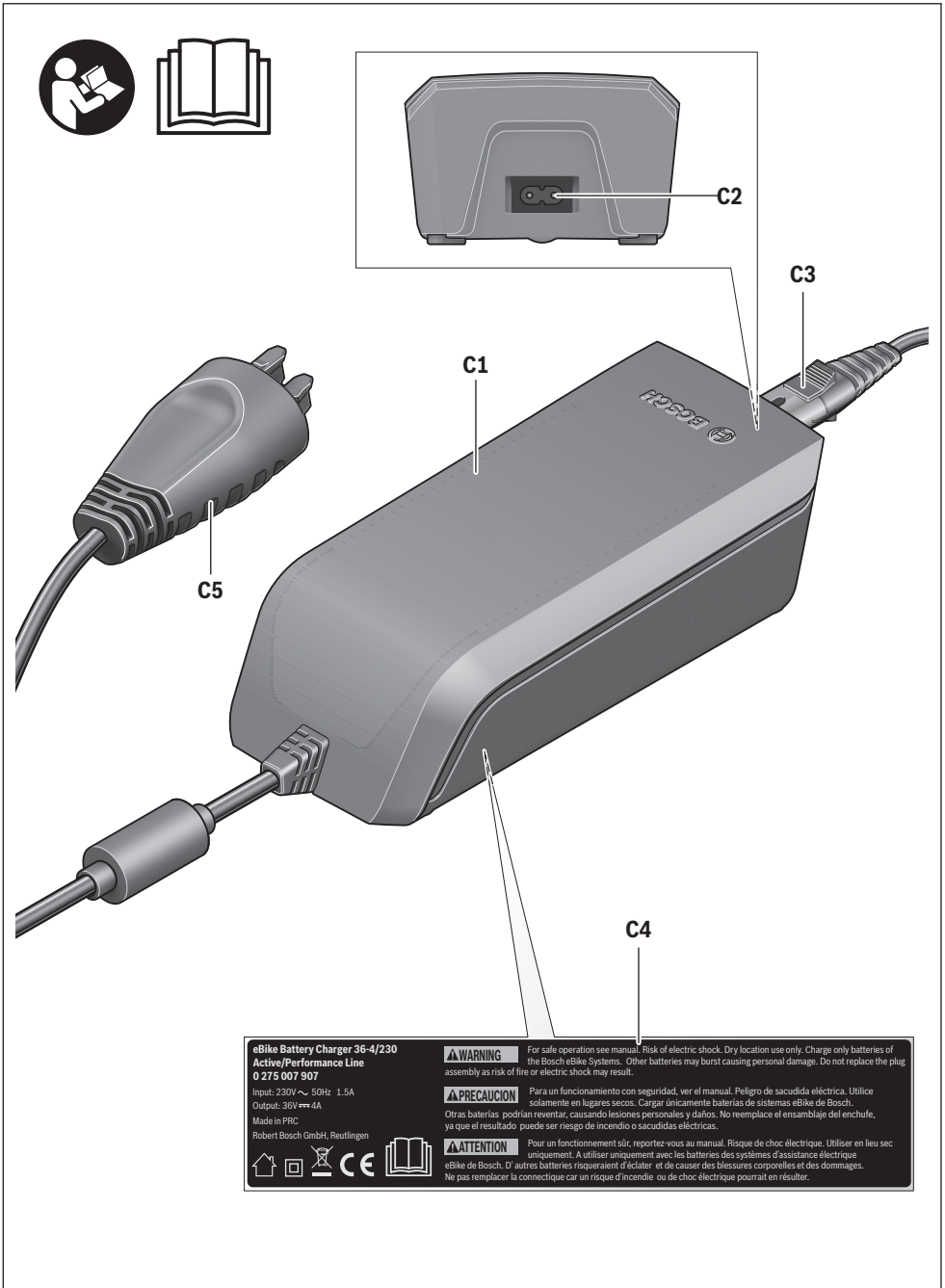




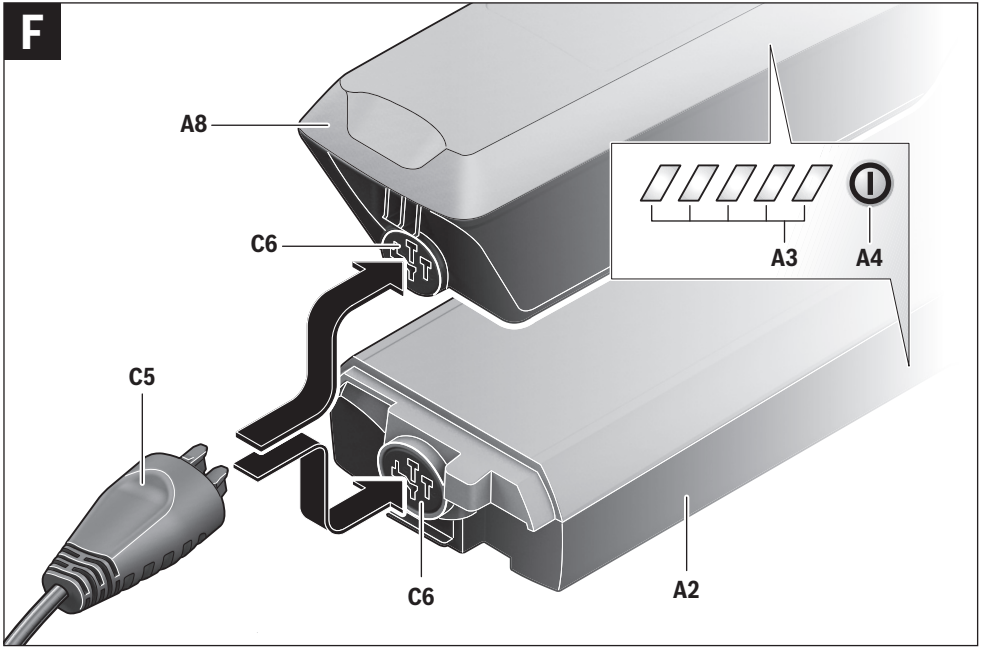
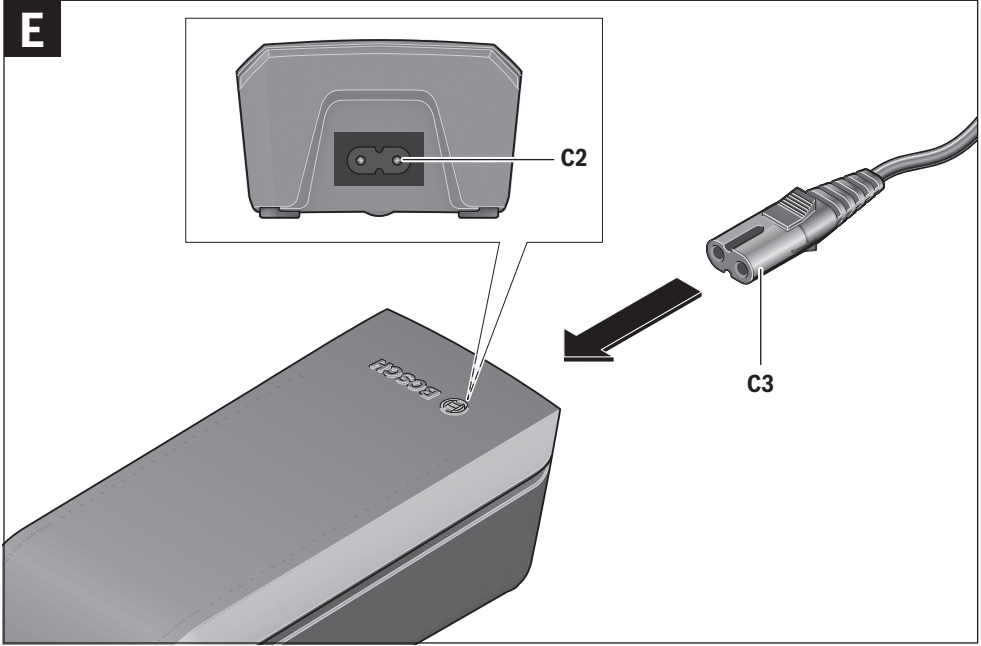




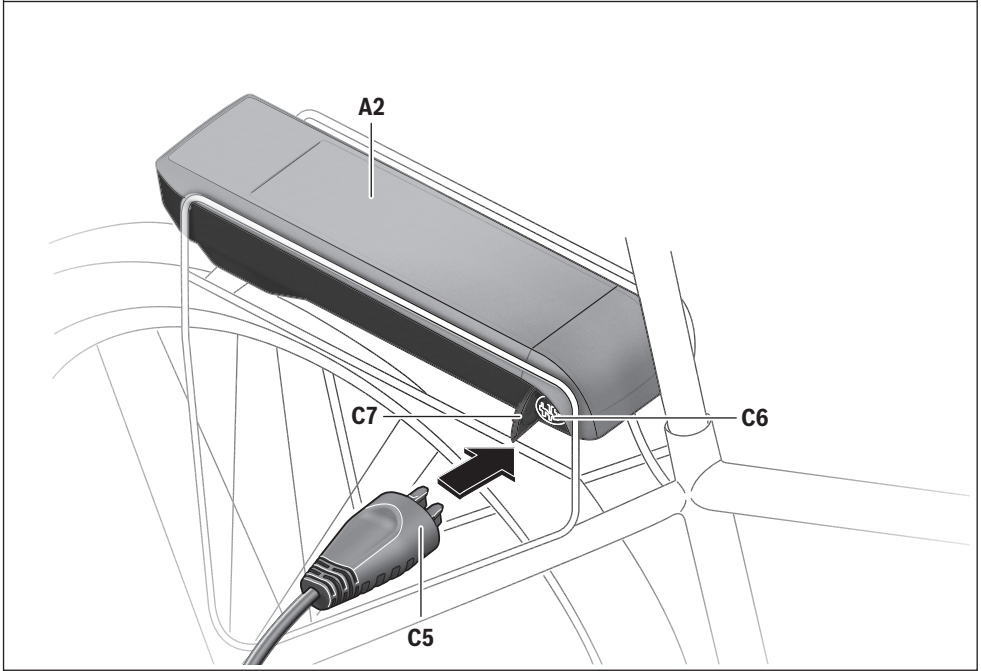
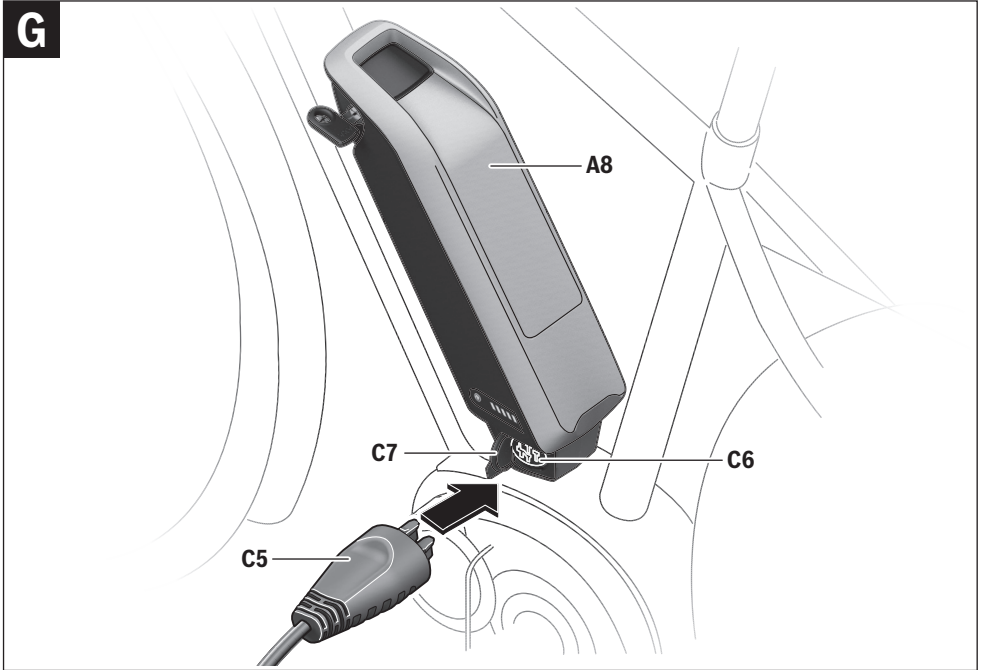




<p><b>eBike Battery Charger 36-4/230</b>  <b>Active/Performance Line</b>  <b>0 275 007 907</b>                  Input: 230V ~, 50Hz 1.5A                  Output: 36V ~ 4A                  Made in PRC                  Robert Bosch GmbH, Reutlingen</p>	<p><b>⚠ WARNING</b> For safe operation see manual. Risk of electric shock. Dry location use only. Charge only batteries of the Bosch eBike Systems. Other batteries may burst causing personal damage. Do not replace the plug assembly as risk of fire or electric shock may result.</p> <p><b>⚠ PRECAUCION</b> Para un funcionamiento con seguridad, ver el manual. Peligro de sacudida eléctrica. Utilice solamente en lugares secos. Cargar únicamente baterías de sistemas eBike de Bosch. Otras baterías podrían reventar, causando lesiones personales y daños. No reemplace el ensamblaje del enchufe, ya que el resultado puede ser riesgo de incendio o sacudidas eléctricas.</p> <p><b>⚠ ATTENTION</b> Pour un fonctionnement sûr, reportez-vous au manuel. Risque de choc électrique. Utiliser en lieu sec uniquement. A utiliser uniquement avec les batteries des systèmes d'assistance électrique eBike de Bosch. D'autres batteries risqueraient d'exploser et de causer des blessures corporelles et des dommages. Ne pas remplacer la connectique car un risque d'incendie ou de choc électrique pourrait en résulter.</p>
--	--



**G**





# Jednostka napędowa Drive Unit/ Komputer pokładowy Intuvia

## Wskazówki bezpieczeństwa



Należy przeczytać wszystkie wskazówki dotyczące bezpieczeństwa i instrukcje użytkowania. Nieprzestrzeganie wskazówek bezpieczeństwa i instrukcji użytkowania może stać się przyczyną porażenia prądem elektrycznym, pożaru lub/i poważnych obrażeń ciała.

**Wszystkie ostrzeżenia i wskazówki należy zachować do dalszego zastosowania.**

Użyte w treści ostrzeżeń określenie „akumulator” odnosi się, niezależnie od jego budowy, zarówno do akumulatorów standardowych (akumulatory z uchwytem umocowane na ramie rowerowej), jak do akumulatorów mocowanych na bagażniku.

- ▶ **Nie wolno otwierać jednostki napędowej. Jednostka napędowa nie wymaga konserwacji, a jej naprawy może dokonywać wyłącznie wykwalifikowany personel przy użyciu oryginalnych części zamiennych.** W ten sposób zagwarantowana jest bezpieczna eksploatacja jednostki napędowej. Nieuzasadnione otwarcie jednostki napędowej pociąga za sobą wygaśnięcie roszczeń gwarancyjnych.
- ▶ **Wszystkie elementy zamontowane na jednostce napędowej oraz wszystkie pozostałe elementy napędu roweru elektrycznego (np. koło łańcuchowe, zabierak, pedały) wolno wymieniać wyłącznie na części o identycznej budowie lub na części specjalnie przewidziane przez producenta danego roweru elektrycznego.** W ten sposób można uniknąć przeciążenia i uszkodzenia jednostki napędowej.
- ▶ **Przed przystąpieniem do prac przy rowerze elektrycznym (np. inspekcji, napraw, montażu, konserwacji, prac przy łańcuchu itp.), przystąpieniem do przechowywania lub transportu roweru za pomocą samochodu lub samolotu, należy wyjąć akumulator z roweru.** Niezależnie od uruchomienia roweru elektrycznego może spowodować obrażenia ciała.
- ▶ **System roweru elektrycznego może się włączyć samoczynnie, gdy rower prowadzony jest do tyłu.**
- ▶ **System wspomagania przy popychaniu/wspomagania startu wolno stosować wyłącznie podczas pchania roweru lub rozruchu.** Jeżeli koła roweru elektrycznego nie mają kontaktu z podłożem podczas stosowania systemu wspomagania przy popychaniu/wspomagania startu istnieje niebezpieczeństwo doznania obrażeń.
- ▶ **Stosować należy wyłącznie oryginalne akumulatory firmy Bosch, które producent przewidział dla danego typu roweru.** Użycie akumulatorów innego rodzaju może spowodować obrażenia lub wywołać pożar. W razie zastosowania nieodpowiednich akumulatorów firma Bosch nie przejmuje odpowiedzialności, rękojmi ani świadczeń gwarancyjnych.
- ▶ **Nie wolno dokonywać żadnych modyfikacji w systemie roweru elektrycznego, nie wolno też montować żadnych dodatkowych produktów, które mogłyby podnieść wydajność systemu roweru elektrycznego.** Z reguły skracana jest w ten sposób żywotność systemu, istnieje też ryzyko uszkodzenia jednostki napędowej i roweru. Oprócz tego istnieje niebezpieczeństwo utracenia roszczeń gwarancyjnych na rower. Niezgodne z instrukcjami obchodzenie się z systemem stanowi oprócz tego zagrożenie dla bezpieczeństwa własnego i innych użytkowników ruchu drogowego. Wypadek spowodowany zmianami roszczeń gwarancyjnych na rower. Niezgodne z instrukcjami obchodzenie się z systemem stanowi oprócz tego zagrożenie dla bezpieczeństwa własnego i innych użytkowników ruchu drogowego. Wypadek spowodowany zmianami roszczeń gwarancyjnych na rower. Niezgodne z instrukcjami obchodzenie się z systemem stanowi oprócz tego zagrożenie dla bezpieczeństwa własnego i innych użytkowników ruchu drogowego. Wypadek spowodowany zmianami roszczeń gwarancyjnych na rower.
- ▶ **Należy stosować się do wszystkich przepisów prawa krajowego, dotyczących homologacji i stosowania rowerów elektrycznych.**
- ▶ **Należy przeczytać i zastosować wszystkie wskazówki bezpieczeństwa i zalecenia, zawarte w instrukcji eksploatacji akumulatora oraz w instrukcji eksploatacji roweru elektrycznego.**

## Opis urządzenia i jego zastosowania

### Użycie zgodne z przeznaczeniem

Jednostka napędowa przeznaczona została wyłącznie do napędzania roweru elektrycznego i nie może być stosowana do innych celów.

Rower elektryczny przewidziany został wyłącznie do użytkowania na drogach utwardzonych. Rower nie został przeznaczony do jazdy w ramach zawodów sportowych.

## Przedstawione graficznie komponenty (zob. str. 2 – 3)

Numeracja przedstawionych komponentów odnosi się do schematów, znajdujących się na stronach graficznych, umieszczonych na początku niniejszej instrukcji. Wszystkie rysunki części rowerowych, oprócz jednostki napędowej, komputera pokładowego wraz z panelem sterującym, czujnikiem szybkości i przynależnych uchwytów są schematyczne i mogą różnić się od części rzeczywistego roweru elektrycznego.

- 1 Przycisk funkcji wskazań „i”
- 2 Przycisk świateł rowerowych
- 3 Komputer pokładowy
- 4 Uchwyt (mocowanie) komputera pokładowego
- 5 Włącznik/wyłącznik komputera pokładowego
- 6 Przycisk kasowania „RESET”
- 7 Interfejs USB
- 8 Osłona gniazda USB
- 9 Jednostka napędowa
- 10 Panel sterujący
- 11 Przycisk funkcji wskazań „i” na panelu sterującym
- 12 Przycisk zmniejszania wspomagania/przewijanie w dół „-“
- 13 Przycisk zwiększania wspomagania/przewijanie w górę „+“
- 14 Przycisk systemu wspomagania przy popychaniu/wspomaganiu startu „WALK”
- 15 Blokada komputera pokładowego
- 16 Śruba blokująca komputera pokładowego
- 17 Czujnik prędkości
- 18 Magnes na szprychy do czujnika prędkości do szprych

### Wskazania komputera pokładowego

- a Wskazanie wspomagania napędu
- b Wskazanie poziomu wspomagania
- c Wskazanie podświetlenia ekranu
- d Wyświetlany tekst
- e Wyświetlana wartość
- f Wyświetlana prędkość
- g Zalecenie zwiększenia biegu
- h Zalecenie zmniejszenia biegu
- i Wskaźnik naładowania akumulatora

## Dane techniczne

Jednostka napędowa	Drive Unit Cruise	
Numer katalogowy		0 275 007 033 0 275 007 027
Ciągła moc znamionowa	W	250
Moment obrotowy przy napędzie maks.	Nm	60
Napięcie znamionowe	V <sub>DC</sub>	36
Temperatura pracy	°C	- 5 ... + 40
Temperatura przechowywania	°C	- 10 ... + 50
Stopień ochrony		IP 54 (ochrona przed pyłem i rozbryzgami wody)
Ciężar, ok.	kg	4

Jednostka napędowa	Drive Unit Speed	
Numer katalogowy		0 275 007 031
Moc	W	350
Moment obrotowy przy napędzie maks.	Nm	60
Napięcie znamionowe	V <sub>DC</sub>	36
Temperatura pracy	°C	- 5 ... + 40
Temperatura przechowywania	°C	- 10 ... + 50
Stopień ochrony		IP 54 (ochrona przed pyłem i rozbryzgami wody)
Ciężar, ok.	kg	4

Komputer pokładowy	Intuvia	
Numer katalogowy		1 270 020 909
Prąd ładowania portu USB maks.	mA	500
Napięcie ładowania portu USB	V	5
Temperatura pracy	°C	- 5 ... + 40
Temperatura przechowywania	°C	- 10 ... + 50
Temperatura ładowania	°C	0 ... + 40
Stopień ochrony		IP 54 (ochrona przed pyłem i rozbryzgami wody)
Ciężar, ok.	kg	0,15
System rowerów elektrycznych Bosch wykorzystuje system FreeRTOS (zob. <a href="http://www.freertos.org">www.freertos.org</a> )		

**Światła rowerowe\***

Napięcie znamionowe	V <sub>nom</sub>	6
Moc		
– Lampka przednia	W	8,4
– Lampka tylna	W	0,6

\* w zależności od krajowych uregulowań prawnych nie we wszystkich modelach możliwe jest użycie akumulatora rowerowego

## Montaż

### Osadzanie/wyjmowanie akumulatora

Aby włożyć akumulator do roweru elektrycznego, a także aby go wyjąć należy przeczytać instrukcję obsługi akumulatora.

### Montaż i demontaż komputera pokładowego (zob. rys. A)

Aby **zamontować** komputer pokładowy **3**, należy wsunąć go od przodu do uchwyty **4**.

Aby **zdemontować** komputer pokładowy **3**, należy po wciśnięciu blokady **15** wysunąć go z uchwyty **4**, pociągając do przodu.

#### ► Odstawiając rower elektryczny, należy zawsze wyjąć z niego komputer pokładowy.

Istnieje możliwość zablokowania komputera pokładowego w uchwycie celem zabezpieczenia go przed wyjęciem. W tym celu należy zdjąć uchwyt **4** z kierownicy. Umieścić komputer pokładowy w uchwycie. Wkręcić śrubę blokującą **16** (gwint M3, długość 8 mm) od dołu do przeznaczonego do tego celu gwintu umieszczonego w uchwycie. Ponownie zamontować uchwyt na kierownicy.

### Kontrola czujnika prędkości (zob. rys. B)

Czujnik prędkości **17** i przynależny do niego magnes na szprychy **18** należy w taki sposób zamontować, aby podczas obrotu koła magnes przesuwiał się w odległości nie mniejszej niż 5 mm i nie większej niż 17 mm od czujnika prędkości.

**Wskazówka:** Gdy odstęp między czujnikiem prędkości **17** a magnesem **18** jest zbyt mały lub zbyt duży, lub gdy czujnik prędkości **17** nie został właściwie podłączony, wskazanie prędkościomierza **f** przestaje funkcjonować, a napęd roweru elektrycznego zaczyna pracować w programie awaryjnym. W takim przypadku należy odkręcić śrubę magnesu **18** i umieścić magnes w taki sposób na szprysze, aby przesuwiał się on w odpowiedniej odległości od znacznika czujnika prędkości. Jeśli nawet w tym wypadku na tachometrze **f** nie zostanie wyświetlona żadna prędkość, należy zwrócić się o poradę do autoryzowanego punktu sprzedaży rowerów.

## Praca urządzenia

### Włączenie

#### Wymogi

Aktywacji systemu eBike można dokonać tylko wówczas, gdy spełnione zostaną następujące wymogi:

- Wystarczająco naładowany akumulator został zamontowany (zob. instrukcja obsługi akumulatora).
- Komputer pokładowy jest prawidłowo osadzony w uchwycie (zob. „Montaż i demontaż komputera pokładowego”, str. Polski – 3).
- Czujnik prędkości został prawidłowo podłączony (zob. „Kontrola czujnika prędkości”, str. Polski – 3).

#### Włączanie/wyłączanie systemu eBike

**Włączyć** system eBike można na kilka sposobów:

- Jeżeli osadzony w uchwycie komputer pokładowy jest włączony, system eBike uruchamia się automatycznie.
- Po osadzeniu komputera i akumulatora na miejscu naciśnięcie krótko na włącznik/wyłącznik **5** komputera pokładowego.
- Po zamontowaniu komputera wciśnięcie włącznik/wyłącznik akumulatora rowerowego (zob. instr. obsługi akumulatora).

Napęd uruchamia się natychmiast po naciśnięciu na pedały (oprócz trybu wspomagania przy popychaniu, zob. „Włączanie/wyłączanie wspomagania przy popychaniu/ ruszaniu”, str. Polski – 4). Wydajność silnika uzależniona jest od ustawionego na komputerze pokładowym poziomu wspomagania. Aktywacja systemu sygnalizowana jest pojawieniem się na wyświetlaczu na krótki czas informacji „Performance Line”.

Ustąpienie nacisku na pedały w trybie pracy normalnej lub osiągnięcie prędkości wynoszącej 25/45 km/h powoduje automatyczne wyłączenie napędu. Napęd uruchamiany jest automatycznie po ponownym naciśnięciu na pedały, lub gdy prędkość roweru spadnie poniżej 25/45 km/h.

**Wyłączyć** system eBike na kilka sposobów:

- Wcisnąć włącznik/wyłącznik **5** komputera pokładowego.
- Wyłączyć akumulator rowerowy za pomocą włącznika/wyłącznika (zob. instr. obsługi akumulatora).
- Wyjąć komputer pokładowy z uchwyty.

Jeżeli przez ok. 10 min. napęd nie zostanie uruchomiony (np. podczas postoju roweru), system eBike wyłącza się automatycznie w celu oszczędzenia energii.

### Wskazania i ustawienia komputera pokładowego

#### Zaopatrzenie w energię elektryczną komputera pokładowego

Jeżeli komputer pokładowy umieszczony jest w uchwycie **4**, w rowerze osadzony jest wystarczająco naładowany akumulator, a system eBike jest włączony, komputer pokładowy zaopatrywany jest w energię elektryczną z akumulatora rowerowego.

Po wyjęciu komputera pokładowego z uchwyty **4**, zaopatrywanie w energię elektryczną odbywa się przez akumulator wewnętrzny. Jeżeli akumulator wewnętrzny jest w czasie włą-

czania komputera pokładowego słaby, na wyświetlaczu ukazuje się przez 3 sek. ostrzeżenie „Attach to bike” d. Po tym czasie komputer pokładowy ponownie wyłącza się.

Aby naładować akumulator wewnętrzny, komputer pokładowy należy osadzić ponownie w uchwycie **4** (jeżeli w rowerze umieszczony jest akumulator rowerowy). Wyłączyć akumulator rowerowy za pomocą włącznika/wyłącznika (zob. instr. obsługi akumulatora).

Komputer pokładowy można ładować również przez port USB. W tym celu należy otworzyć osłonkę **8**. Połączyć gniazdo USB **7** komputera pokładowego za pomocą odpowiedniego kabla USB z dostępną w handlu ładowarką USB lub z portem USB jakiegoś komputera (napięcie ładowania 5 V; prąd ładowania maks. 500 mA). Na wyświetlaczu **d** komputera pokładowego wyświetli się komunikat „USB connected”.

► **Jeżeli rower elektryczny ma nie być przez dłuższy okres czasu używany, komputer pokładowy należy wyjąć z uchwytu.** Komputer pokładowy należy przechowywać w suchym otoczeniu, w temperaturze pokojowej. Akumulator komputera pokładowego należy regularnie ładować.

#### Włączanie/wyłączanie komputera pokładowego

Aby **włączyć** komputer pokładowy, należy krótko nacisnąć na włącznik/wyłącznik **5**. Komputer pokładowy można (gdy akumulator wewnętrzny jest wystarczająco naładowany) także włączyć, gdy nie jest on osadzony w uchwycie.


Aby **wyłączyć** komputer pokładowy, należy wcisnąć włącznik/wyłącznik **5**.


Jeżeli komputer pokładowy nie jest osadzony w uchwycie, wyłącza się on automatycznie po 1 min. nieużywania w celu zaoszczędzenia energii.


#### Wskaźnik naładowania akumulatora

Wskaźnik **i** sygnalizuje stan naładowania akumulatora rowerowego, nie uwzględnia jednak wewnętrznego akumulatora komputera pokładowego. Stan naładowania akumulatora rowerowego ukazują również diody LED umieszczone na akumulatorze.

Na wskaźniku **i** każda kreska na symbolu baterii odpowiada ok. 20 % pojemności:

 Akumulator rowerowy jest kompletnie naładowany.

 Akumulator rowerowy należy naładować.

 Diody LED na akumulatorze wygasają. Pojemność potrzebna do wspomaganie napędu została wyczerpana i wspomaganie zostanie łagodnie wyłączone. Pozostała pojemność konieczna jest do działania świateł rowerowych i komputera pokładowego. Wskaźnik miga.

Pojemność akumulatora rowerowego wystarczy na ok. dwugodzinne zasilanie świateł rowerowych. Pozostałe urządzenia (np. przerzutki automatyczne, ładowanie urządzeń zewnętrznych przez port USB) nie zostały przy tym uwzględnione.

Przy wyjmowaniu komputera pokładowego z uchwytu **4**, stan naładowania akumulatora jest zapamiętywany.

#### Ustawianie poziomu wspomagania

Na jednostce sterującej **10** można ustawić, w jakim stopniu napęd eBike wspomaga użytkownika podczas pedałowania. Poziom wspomaganie można zmienić w każdej chwili, nawet podczas jazdy.

**Wskazówka:** W niektórych modelach wspomaganie jest ustawione wstępnie i nie może zostać zmieniony. Jest też możliwe, że model dysponuje mniejszą liczbą poziomów wspomagania niż wymieniono w niniejszej instrukcji.

Następujące poziomy wspomaganie mogą (maks.) stać do dyspozycji:

- „OFF”: wspomaganie silnika jest wyłączone, rower elektryczny napędzany jest jak normalny rower wyłącznie przez pedałowanie.
- „ECO”: skuteczne wspomaganie przy maksymalnej efektywności, dla maksymalnych dystansów
- „TOUR”: równomierne wspomaganie, dla tras o dużych dystansach
- „SPORT”: silne wspomaganie, dla sportowej jazdy po górzystych odcinkach oraz dla ruchu w mieście
- „TURBO”: maksymalne wspomaganie aż do wysokich częstotliwości pedałowania, dla sportowej jazdy

Aby **podnieść** poziom wspomagania należy wcisnąć przycisk „+” **13** na panelu sterującym tak często, aż pożądaný poziom wspomagania zostanie wyświetlony we wskazaniu **b**. Aby **zredukować** poziom – przycisk, – “**12**.”

Wydajność silnika jest wyświetlana we wskazaniu **a**. Maksymalna wydajność silnika uzależniona jest od wybranego poziomu wspomagania.

Poziom wspomagania	Czynnik* (Przełożenie)
„ECO”	50 %
„TOUR”	120 %
„SPORT”	190 %
„TURBO”	275 %

\* Wydajność silnika może się różnić w zależności od modelu.

Przy wyjmowaniu komputera pokładowego z uchwytu **4**, ostatnio wyświetlany poziom wspomagania jest zapamiętywany, a wskazanie **a** wydajności silnika pozostaje puste.

#### Włączanie/wyłączanie wspomagania przy popychaniu/ruszeniu

W trybie Speed wspomaganie przy popychaniu można użyć również jako wspomaganie przy ruszeniu / system wspomagający start. System wspomagający start wyłącza się przy 18 km/h.

System wspomaganie przy popychaniu/wspomaganie startu ułatwia prowadzenie i rozruch roweru elektrycznego. Prędkość jest zależna w tej funkcji od wybranego biegu i może – w zależności od modelu – osiągnąć maksymalnie 6 km/h lub 18 km/h. Im mniejszy bieg, tym mniejsza prędkość w tej funkcji (przy pełnej mocy).

► **System wspomagania przy popychaniu/wspomagania startu wolno stosować wyłącznie podczas pchania roweru lub rozruchu.** Jeżeli koła roweru elektrycznego nie mają kontaktu z podłożem podczas stosowania systemu wspomagania przy popychaniu, istnieje niebezpieczeństwo doznania obrażeń.

Aby **uruchomić** system wspomagania przy popychaniu/wspomagania startu należy wcisnąć przycisk „**WALK**“ **14** na panelu sterującym i przytrzymać go w tej pozycji. Napęd roweru elektrycznego włącza się.

System wspomagania przy popychaniu/wspomagania startu **wyłącza się**, gdy wystąpi jedna z poniższych sytuacji:

- przycisk „**WALK**“ **14** zostanie zwolniony,
- koła roweru elektrycznego zablokują się (np. przez hamulec lub przez kontakt z przeszkodą),
- prędkość przekroczy 6/18 km/h.

### Włączanie/wyłączenie oświetlenia rowerowego

W modelach, w których światła roweru zasilane są systemem eBike, przyciskiem **2** komputera pokładowego można włączyć i wyłączać lampkę przednią i lampkę tylną równocześnie. Po włączeniu oświetlenia na wyświetlaczu tekstowym wyświetlany jest przez ok. 1 sek. jest komunikat „**Light on**“, a po wyłączeniu „**Light off**“ d. Gdy światła rowerowe są włączone, wyświetlany jest symbol **c**.

Włączenie/wyłączenie świateł rowerowych nie ma żadnego wpływu na podświetlenie ekranu.

**Wariant Speed:** W tym wariantcie przewidziane jest oświetlenie do jazdy dziennej. Przy włączeniu systemu eBike (zob. „Włączanie/wyłączenie systemu eBike“, str. Polski – 3) światła włączane są automatycznie. Świateł rowerowych nie można wyłączyć przyciskiem **2**.

### Wskaźniki prędkości i odległości

We **wskazaniu prędkości f** wyświetlana jest zawsze aktualna prędkość.

We **wskazaniu funkcji** (stanowiącym kombinację wskazania tekstowego **d** i wskazania wartości **e**) do dyspozycji stoją następujące wartości:

- „**Clock**“: aktualny czas
- „**Max. speed**“: maksymalna prędkość osiągnięta od ostatniego kasowania
- „**Avg. speed**“: średnia prędkość osiągnięta od ostatniego kasowania
- „**Trip time**“: czas jazdy uzyskany od czasu ostatniego kasowania
- „**Range**“: przewidywany dystans, jaki można odbyć uwzględniając stan naładowania akumulatora (przy zmieniających się warunkach, takich jak poziom wspomaganie, profil odcinka itp.)
- „**Odometer**“: wskazanie całkowitej odległości przebytej na rowerze elektrycznym (nie da się skasować)
- „**Trip distance**“: odległość pokonana od czasu ostatniego kasowania

Aby **zmienić funkcję wskazań** należy wcisnąć przycisk „**i**“ **1** na komputerze pokładowym lub przycisk „**i**“ **11** na panelu sterowniczym, aż do ukazania się pożądanej funkcji.

Aby **skasować** „**Trip distance**“, „**Trip time**“ i „**Avg. speed**“ prędkość, należy przejść do wybranej funkcji, a następnie wcisnąć przycisk „**RESET**“ **6** tyle razy, aż ukaże się wartość zerowa. Ta czynność kasuje też wartości obu pozostałych funkcji.

Aby **skasować** „**Max. speed**“ prędkość, należy przejść do tej funkcji, a następnie wcisnąć przycisk „**RESET**“ **6** tyle razy, aż ukaże się wartość zerowa.

Aby **skasować** „**Range**“, należy przejść do tej funkcji, a następnie wcisnąć przycisk „**RESET**“ **6** tyle razy, aż ukaże się wartość zerowa.

Jeżeli komputer pokładowy zostanie wyjęty z uchwytu **4**, wszystkie wartości są zapamiętywane i można je nadal edytować.

### Wyświetlanie/zmiana ustawień podstawowych

Wyświetlanie i zmiana ustawień podstawowych jest możliwe niezależnie od tego, czy komputer pokładowy umieszczony jest w uchwycie **4**, czy nie.

Aby przejść do menu ustawień podstawowych, należy wcisnąć jednocześnie przycisk „**RESET**“ **6** i przycisk „**i**“ **1** tak długo, aż wyświetlony zostanie wskaźnik tekstowy **d** „**Configuration**“.

Aby dokonać **Zmiany między ustawieniami podstawowymi**, należy wcisnąć na komputerze pokładowym przycisk „**i**“ **1** tak długo, aż wyświetlone zostanie pożądane ustawienie. Jeżeli komputer pokładowy znajduje się w uchwycie **4**, możliwe jest także operowanie przyciskiem „**i**“ **11** na panelu sterowniczym.

Aby dokonać **Zmiany ustawień podstawowych**, należy wcisnąć włącznik/wyłącznik **5** obok wskazania „–“, który zmniejszy lub przewinie w dół, lub przycisk oświetlenia **2** koła wskazania „+“, który zwiększy lub przewinie do góry.

Jeżeli komputer pokładowy znajduje się w uchwycie **4**, możliwe jest także operowanie przyciskami „–“ **12** lub „+“ **13** na panelu sterowniczym.

Aby opuścić tę funkcję i zapamiętać zmienione ustawienia, należy wcisnąć przycisk „**RESET**“ **6** przez 3 sek.

Do dyspozycji stoją następujące ustawienia podstawowe:

- „**Clock**“: tu można ustawić aktualny czas. Przyciskanie na przyciski przez dłuższy okres czasu przyspieszy zmianę ustawienia.
- „**Wheel circum.**“: wartość podaną przez producenta można zmienić o  $\pm 5\%$ . Wartość ta wyświetlana jest tylko, gdy komputer pokładowy osadzony jest w uchwycie.
- „**English**“: tu można zmienić język wskazań tekstowych. Do wyboru stoi niemiecki, angielski, francuski, hiszpański, włoski, holenderski i duński.
- „**Unit km/mi**“: tu można zmienić jednostkę prędkości i odległości z kilometrów na mile i odwrotnie.
- „**Time format**“: czas można ukazywać w cyklu 12-godzinnym lub 24-godzinnym.

- **„Shift recom. on/off“**: tu można włączać lub wyłączać wyświetlanie się zaleceń dotyczącej zmiany przerzutek.
- **„Power-on hours“**: wskazanie całkowitego czasu, jaki przebył rower elektryczny (nie można go zmienić)
- **„Displ. vx.x.x.x“**: wersja oprogramowania wyświetlacza.
- **„DU vx.x.x.x“**: wersja oprogramowania jednostki napędowej. Wartość ta wyświetlana jest tylko, gdy komputer pokładowy osadzony jest w uchwycie.
- **„Bat vx.x.x.x“**: wersja oprogramowania akumulatora. Wartość ta wyświetlana jest tylko, gdy komputer pokładowy osadzony jest w uchwycie.

### Wskazanie kodu błędu

Elementy składowe systemu eBike są stale kontrolowane w sposób automatyczny. W razie stwierdzenia błędu we wskazanym tekstowym wyświetlony zostanie odpowiedni kod błędu **d**. Aby powrócić do wskazania standardowego, należy wcisnąć dowolny przycisk na komputerze pokładowym **3** lub na panelu sterowniczym **10**.

W zależności od rodzaju błędu może ewentualnie dojść do automatycznego wyłączenia napędu. Dalsza jazda bez wspomaganie napędem jest jednak możliwa. Przed kolejnymi trasami należy rower skontrolować.

► **Kontrolę i naprawy można przeprowadzać wyłącznie w autoryzowanym punkcie sprzedaży rowerów.**

Kod	Przyczyna	Usuwanie błędu
410	Jeden lub kilka przycisków komputera pokładowego jest zablokowanych.	Sprawdzić, czy coś nie blokuje przycisków, na przykład brud. W razie potrzeby oczyścić przyciski.
414	Problem z połączeniem panela sterującego	Skontrolować przyłącza i połączenia
418	Jeden lub kilka przycisków panela sterującego jest zablokowanych.	Sprawdzić, czy coś nie blokuje przycisków, na przykład brud. W razie potrzeby oczyścić przyciski.
422	Problem z połączeniem jednostki napędowej	Skontrolować przyłącza i połączenia
423	Problem z połączeniem akumulatora rowerowego	Skontrolować przyłącza i połączenia
424	Błąd komunikacji elementów składowych	Skontrolować przyłącza i połączenia
426	Wewnętrzny błąd przekroczenia limitu czasu	Uruchomić system na nowo. Jeżeli problem nie ustąpił, skontaktować się z punktem sprzedaży rowerów elektrycznych firmy Bosch.
430	Akumulator wewnętrzny komputera pokładowego jest pusty	Naładować komputer pokładowy (w uchwycie lub przez port USB)
440	Błąd wewnętrzny jednostki napędowej	Uruchomić system na nowo. Jeżeli problem nie ustąpił, skontaktować się z punktem sprzedaży rowerów elektrycznych firmy Bosch.
450	Wewnętrzny błąd oprogramowania	Uruchomić system na nowo. Jeżeli problem nie ustąpił, skontaktować się z punktem sprzedaży rowerów elektrycznych firmy Bosch.
490	Wewnętrzny błąd komputera pokładowego	Zlecić kontrolę komputera pokładowego
500	Błąd wewnętrzny jednostki napędowej	Uruchomić system na nowo. Jeżeli problem nie ustąpił, skontaktować się z punktem sprzedaży rowerów elektrycznych firmy Bosch.
502	Błąd oświetlenia roweru	Skontrolować światła i przynależne przewody. Uruchomić system na nowo. Jeżeli problem nie ustąpił, skontaktować się z punktem sprzedaży rowerów elektrycznych firmy Bosch.
503	Błąd czujnika prędkości	Uruchomić system na nowo. Jeżeli problem nie ustąpił, skontaktować się z punktem sprzedaży rowerów elektrycznych firmy Bosch.
510	Wewnętrzny błąd czujnika	Uruchomić system na nowo. Jeżeli problem nie ustąpił, skontaktować się z punktem sprzedaży rowerów elektrycznych firmy Bosch.
511	Błąd wewnętrzny jednostki napędowej	Uruchomić system na nowo. Jeżeli problem nie ustąpił, skontaktować się z punktem sprzedaży rowerów elektrycznych firmy Bosch.

Kod	Przyczyna	Usuwanie błędu
530	Błąd akumulatora	Wyłączyć rower elektryczny, wyjąć akumulator i włożyć go ponownie. Uruchomić system na nowo. Jeżeli problem nie ustąpił, skontaktować się z punktem sprzedaży rowerów elektrycznych firmy Bosch.
531	Błąd konfiguracji	Uruchomić system na nowo. Jeżeli problem nie ustąpił, skontaktować się z punktem sprzedaży rowerów elektrycznych firmy Bosch.
540	Błąd temperaturowy	Rower elektryczny znajduje się poza dopuszczalnym zakresem temperatur. Wyłączyć system eBike, aby spowodować ochłodzenie bądź ogrzanie do dopuszczalnej temperatury jednostki napędowej. Uruchomić system na nowo. Jeżeli problem nie ustąpił, skontaktować się z punktem sprzedaży rowerów elektrycznych firmy Bosch.
550	Niedopuszczalne urządzenie zostało podłączone.	Usunąć urządzenie. Uruchomić system na nowo. Jeżeli problem nie ustąpił, skontaktować się z punktem sprzedaży rowerów elektrycznych firmy Bosch.
602	Wewnętrzny błąd akumulatora podczas procesu ładowania	Odłączyć ładowarkę od akumulatora. Uruchomić system eBike na nowo. Ponownie podłączyć ładowarkę do akumulatora. Jeżeli problem nie ustąpił, skontaktować się z punktem sprzedaży rowerów elektrycznych firmy Bosch.
602	Wewnętrzny błąd akumulatora	Uruchomić system na nowo. Jeżeli problem nie ustąpił, skontaktować się z punktem sprzedaży rowerów elektrycznych firmy Bosch.
603	Wewnętrzny błąd akumulatora	Uruchomić system na nowo. Jeżeli problem nie ustąpił, skontaktować się z punktem sprzedaży rowerów elektrycznych firmy Bosch.
605	Błąd temperaturowy akumulatora	Rower elektryczny znajduje się poza dopuszczalnym zakresem temperatur. Wyłączyć system eBike, aby spowodować ochłodzenie bądź ogrzanie do dopuszczalnej temperatury jednostki napędowej. Uruchomić system na nowo. Jeżeli problem nie ustąpił, skontaktować się z punktem sprzedaży rowerów elektrycznych firmy Bosch.
605	Błąd temperaturowy akumulatora podczas procesu ładowania	Odłączyć ładowarkę od akumulatora. Odczekać, aż akumulator się ochłodzi. Jeżeli problem nie ustąpił, skontaktować się z punktem sprzedaży rowerów elektrycznych firmy Bosch.
606	Zewnętrzny błąd akumulatora	Skontrolować okablowanie. Uruchomić system na nowo. Jeżeli problem nie ustąpił, skontaktować się z punktem sprzedaży rowerów elektrycznych firmy Bosch.
610	Błąd napięcia akumulatora	Uruchomić system na nowo. Jeżeli problem nie ustąpił, skontaktować się z punktem sprzedaży rowerów elektrycznych firmy Bosch.
620	Błąd ładowarki	Wymienić ładowarkę. Skontaktować się z punktem sprzedaży rowerów elektrycznych firmy Bosch.
640	Wewnętrzny błąd akumulatora	Uruchomić system na nowo. Jeżeli problem nie ustąpił, skontaktować się z punktem sprzedaży rowerów elektrycznych firmy Bosch.
655	Błąd wielokrotny akumulatora	Wyłączyć system eBike. Wyjąć akumulator, a następnie ponownie go włożyć. Uruchomić system na nowo. Jeżeli problem nie ustąpił, skontaktować się z punktem sprzedaży rowerów elektrycznych firmy Bosch.
656	Błąd wersji oprogramowania	Skontaktować się z punktem sprzedaży rowerów elektrycznych firmy Bosch, aby przeprowadzono aktualizację oprogramowania.
Puste wskazanie	Wewnętrzny błąd komputera pokładowego	Uruchomić system eBike na nowo, wyłączając go, a następnie ponownie włączając.

## Zaopatrzenie w energię elektryczną urządzeń zewnętrznych przez port USB

Przez port USB można eksploatować bądź ładować większość urządzeń, których zasilanie energią elektryczną możliwe jest za pomocą USB (np. telefony komórkowe).

Aby móc ładować zewnętrzne urządzenia, w rowerze zamocowany musi być komputer pokładowy i wystarczająco naładowany akumulator.

Otworzyć osłonkę **8** portu USB na komputerze pokładowym. Połączyć port USB des urządzenia zewnętrznego za pomocą zgodnego z normami kabla micro A/micro B USB-2.0 z gniazdem USB **7** na komputerze pokładowym. zastosowanie przewodu USB niezgodnego z normami lub połączenia kabla z adapterem może prowadzić do uszkodzenia komputera pokładowego.

## Wskazówki dotyczące jazdy przy użyciu systemu eBike

### Kiedy pracuje napęd eBike?

Napęd eBike wspomaga użytkownika podczas jazdy podczas gdy on pedałuje. Wspomaganie nie działa bez naciskania na pedały. Wydajność silnika uzależniona jest od siły zastosowanej podczas naciskania na pedały.

Im mniejsza jest siła naciskania, tym mniejsze wspomaganie. Reguła ta obowiązuje niezależnie od poziomu wspomagania.

Napęd eBike wyłącza się automatycznie przy prędkości przekraczającej 25/45 km/h. Gdy prędkość spadnie poniżej 25/45 km/h, napęd uruchamiany jest ponownie w sposób automatyczny.

Jedyny wyjątek stanowi funkcja wspomagania przy popychaniu, gdy rower elektryczny można prowadzić z niewielką prędkością nie naciskając na pedały. Podczas korzystania ze wspomagania przy popychaniu, pedały mogą się obracać.

Na rowerze elektrycznym można w każdej chwili przejść na tryb bez wspomagania, tzn. jeździć jak na normalnym rowerze. Należy wówczas albo wyłączyć system eBike, albo przełączyć poziom wspomagania na „OFF”. To samo dotyczy sytuacji, gdy akumulator jest wyładowany.

### Współgranie systemu eBike z przerzutkami

Także korzystając z napędu eBike należy użytkować przerzutki w taki sposób, jak w normalnym rowerze (zob. instrukcja obsługi roweru).

Niezależnie od rodzaju przerzutek zaleca się, aby na czas przeliczania biegów przerwać na chwilę pedałowanie. Ułatwi to przeliczanie przerzutek i zmniejszy zużycie układu przeniesienia napędu.

Wybierając odpowiednią przerzutkę, można przy takim samym nakładzie siły zwiększyć tempo jazdy i przebyć odległość.

Z tego względu należy kierować się zaleceniami, które wyświetlane są na wyświetlaczu we wskazaniach **g** i **h**. Jeżeli wyświetlane jest wskazanie **g**, należy przełączyć na wyższy bieg z mniejszą częstotliwością naciskania na pedały. Jeżeli wyświetlane jest wskazanie **h**, należy przełączyć na niższy bieg z większą częstotliwością naciskania na pedały.

### Pierwsze doświadczenia

Zaleca się, aby pierwsze doświadczenia z rowerem elektrycznym zbierać z dala od często uczęszczanych ulic.

Należy wypróbować różne poziomy wspomagania. Po uzyskaniu wystarczającego doświadczenia, na rowerze elektrycznym można – tak jak na każdym innym rowerze – włączyć się w ruch drogowy.

Dystansy roweru elektrycznego należy przetestować w różnych warunkach, zanim przejdzie się do pokonywania dłuższych, trudniejszych tras.

### Wpływ na dystans roweru

Na dystans mają wpływ różne czynniki, na przykład:

- poziom wspomagania,
- sposób przeliczania biegów,
- rodzaj opon i profil,
- wiek i stan akumulatora,
- profil trasy (nachylenia) i rodzaj trasy (nawierzchnia),
- kierunek wiatru i temperatura otoczenia,
- ciężar roweru, ciężar użytkownika i bagażu.

Dlatego nie da się dokładnie ustalić dystansu ani przed przystąpieniem do jazdy, ani w trakcie jazdy. Ogólne zasady są jednak następujące:

- Przy **równomiernej** pracy silnika napędu roweru: im mniej siły przykłada użytkownik, aby osiągnąć określoną prędkość (np. stosując przerzutki w sposób optymalny), tym mniej energii zużyje napęd roweru i tym większy będzie dystans, który można przebyć na jednym ładowaniu akumulatora.
- Im **wyższy** jest wybrany poziom wspomagania przy jednakowych warunkach, tym mniejszy będzie dystans.

### Pielęgnacja roweru elektrycznego

Należy wziąć pod uwagę zakres dopuszczalnych temperatur części składowych roweru elektrycznego podczas użytkowania i składowania. Należy chronić jednostkę napędową, komputer pokładowy i akumulator przed ekstremalnymi temperaturami (np. przed intensywnym następczeniem bez równoczesnego napowietrzenia). Ekstremalne temperatury mogą uszkodzić części składowe (a w szczególności akumulator).



## Konserwacja i serwis

### Konserwacja i czyszczenie

Części składowe roweru elektrycznego należy utrzymywać w czystości, a w szczególności styki akumulatora i jego uchwyty. Zanieczyszczenia należy delikatnie usuwać za pomocą wilgotnej, miękkiej ściereczki.

Nie wolno zanurzać części składowych (w tym jednostki napędowej) w wodzie, nie wolno ich też czyścić przy użyciu myjki wysokociśnieniowej.

Serwisowania i napraw roweru elektrycznego należy dokonywać w autoryzowanym punkcie sprzedaży rowerów.

### Obsługa klienta oraz doradztwo dotyczące użytkowania

Z wszystkimi pytaniami dotyczącymi systemu eBike i jego części składowych należy zwracać się do autoryzowanego punktu sprzedaży rowerów.

Dane kontaktowe autoryzowanych punktów sprzedaży rowerów można znaleźć na stronie internetowej

**[www.bosch-ebike.com](http://www.bosch-ebike.com)**

### Transport

Akumulatory podlegają wymaganiom przepisów dotyczących materiałów niebezpiecznych. Nieuszkodzone akumulatory mogą być transportowane przez użytkowników prywatnych drogą lądową bez konieczności spełnienia jakichkolwiek dalszych warunków.

W przypadku transportu przez użytkowników profesjonalnych lub przesyłki przez osoby trzecie (np. transport drogą powietrzną lub za pośrednictwem firmy spedycyjnej) należy dostosować się do szczególnych wymogów dotyczących opakowania i znaczenia towaru. (np. przepisy ADR, Umowa europejska o międzynarodowym przewozie drogowym towarów niebezpiecznych). W razie potrzeby podczas przygotowywania towaru do wysyłki można skonsultować się z ekspertem d/s towarów niebezpiecznych.

Akumulatory można wysyłać tylko wówczas, gdy ich obudowa nie jest uszkodzona. Odsłonięte styki należy zakleić, a akumulator zapakować w taki sposób, aby nie mógł on się poruszać (przesuwać) w opakowaniu. Firmę transportową należy uprzedzić, że przesyłany towar jest niebezpieczny. Należy wziąć też pod uwagę ewentualne przepisy prawa krajowego.

W razie pytań dotyczących transportu akumulatora należy zwrócić się do autoryzowanego punktu sprzedaży rowerów. W punkcie sprzedaży można zamówić też odpowiednie opakowanie transportowe.

### Usuwanie odpadów



Jednostkę napędową, komputer pokładowy wraz z panelem sterującym, akumulatorem, czujnikiem prędkości, osprzęt i opakowanie należy dostarczyć do punktu utylizacji zgodnie z przepisami ochrony środowiska.

Rowerów elektrycznych i ich części składowych nie wolno wyrzucać do odpadów domowych!

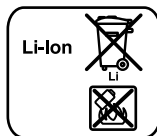
### Tylko dla państw należących do UE:



Zgodnie z europejską wytyczną 2012/19/UE, niezdadne do użytku narzędzia elektryczne, a zgodnie z europejską wytyczną 2006/66/WE uszkodzone lub zużyte akumulatory/baterie, należy zbierać osobno i doprowadzić do ponownego przetworzenia zgodnie z zasadami ochrony środowiska.

Akumulator wbudowany do komputera pokładowego wolno wyjmować tylko w celu utylizacji. Otwarcie obudowy może spowodować trwałe uszkodzenie komputera pokładowego.

Niezdadne do użytku akumulatory oraz komputer pokładowy należy oddać do utylizacji w autoryzowanym punkcie sprzedaży rowerów.



### Li-Ion:

Należy postępować zgodnie ze wskazówkami, zawartymi w rozdziale „Transport”, str. Polski – 9.

**Zastrzega się prawo dokonywania zmian.**

# Akumulator litowo-jonowy PowerPack

## Wskazówki bezpieczeństwa



**Należy przeczytać wszystkie wskazówki dotyczące bezpieczeństwa i instrukcje użytkowania.** Nieprzestrzeganie wskazówek bezpieczeństwa i instrukcji użytkowania

może stać się przyczyną porażenia prądem elektrycznym, pożaru lub/i poważnych obrażeń ciała.

**Wszystkie ostrzeżenia i wskazówki należy zachować do dalszego zastosowania.**

Użyte w treści niniejszej instrukcji eksploatacji określenie „akumulator” odnosi się zarówno do akumulatorów standardowych (akumulatory z uchwytem umocowane na ramie rowerowej), jak do akumulatorów mocowanych na bagażniku (akumulatory z uchwytem mocowanym na bagażniku), chyba że w instrukcji zostanie dokładnie określony rodzaj konstrukcji akumulatora.

▶ **Przed przystąpieniem do prac przy rowerze elektrycznym (np. inspekcji, napraw, montażu, konserwacji, prac przy łańcuchu itp.), przystąpieniem do przechowywania lub transportu roweru za pomocą samochodu lub samolotu, należy wyjąć akumulator z roweru.** Niezależnie od uruchomienia roweru elektrycznego może spowodować obrażenia ciała.

▶ **Nie wolno otwierać akumulatora.** Istnieje niebezpieczeństwo zwarcia. Otwarcie akumulatora powoduje wygaśnięcie wszelkich roszczeń gwarancyjnych.



**Akumulator należy chronić przed gorącym (np. stałym nasłonecznieniem), ogniem i zanurzeniem w wodzie.** Istnieje niebezpieczeństwo wybuchu.

▶ **Nieużytkowany akumulator należy trzymać z dala od spinaczy, monet, kluczy, gwoździ, śrub oraz innych przedmiotów metalowych, które mogłyby spowodować zmostkowanie styków.** Zwarcie styków akumulatora może spowodować oparzenia lub wywołać pożar. W razie wystąpienia szkód powstałych w wyniku tego typu zwarcia wygasają wszelkie roszczenia gwarancyjne firmy Bosch.

▶ **Niewłaściwe zastosowanie akumulatora może spowodować wyciek elektrolitu. Należy unikać bezpośredniego kontaktu z elektrolitem. W razie niezamierzonego kontaktu, miejsce kontaktu natychmiast spłukać wodą. Jeżeli elektrolit dostał się do oczu, należy koniecznie skonsultować się z lekarzem.** Wyciekający elektrolit może spowodować podrażnienia skóry lub oparzenia.

▶ **Akumulatory należy chronić przed uderzeniami mechanicznymi.** Istnieje niebezpieczeństwo uszkodzenia akumulatora.

▶ **W razie uszkodzenia akumulatora lub stosowania go niezgodnie z przeznaczeniem może dojść do wystąpienia oparów. Należy zadbać o dopływ świeżego powietrza, a w razie wystąpienia dolegliwości udać się do lekarza.** Opary mogą podrażnić drogi oddechowe.

▶ **Akumulator wolno ładować wyłącznie w oryginalnych ładowarkach firmy Bosch.** W razie stosowania ładowarek innego producenta nie można wykluczyć zagrożenia pożarem.

▶ **Akumulator należy stosować wyłącznie w połączeniu z rowerami wyposażonymi w oryginalny system napędowy eBike Bosch.** Tylko w ten sposób można chronić akumulator przed niebezpiecznym przeciążeniem.

▶ **Stosować należy wyłącznie oryginalne akumulatory firmy Bosch, które producent przewidział dla danego typu roweru.** Użycie akumulatorów innego rodzaju może spowodować obrażenia lub wywołać pożar. W razie zastosowania nieodpowiednich akumulatorów firma Bosch nie przejmuje odpowiedzialności, rękojmi ani świadczeń gwarancyjnych.

▶ **Należy przeczytać i stosować się do wszystkich wskazówek bezpieczeństwa i zaleceń dotyczących użytkowania, umieszczonych w instrukcjach eksploatacji ładowarki, jednostki napędowej/komputera pokładowego oraz instrukcji eksploatacji posiadanego roweru.**

▶ **Akumulator należy trzymać z dala od dzieci.**

## Opis urządzenia i jego zastosowania

### Przedstawione graficznie komponenty (zob. str. 4 – 5)

Numeracja przedstawionych komponentów odnosi się do rysunków, znajdujących się na stronach graficznych.

Wszystkie rysunki części rowerowych, oprócz akumulatora i jego uchwytów, są wykonane w formie schematów i mogą różnić się od części rzeczywistych posiadanego roweru.

- A1** Uchwyt akumulatora mocowanego na bagażniku
- A2** Akumulator mocowany na bagażniku
- A3** Wskaźnik pracy akumulatora i stanu jego naładowania
- A4** Wylłącznik urządzenia
- A5** Klucz do zamka akumulatora
- A6** Zamek akumulatora
- A7** Górny uchwyt akumulatora standardowego
- A8** Akumulator standardowy
- A9** Dolny uchwyt akumulatora standardowego
- C1** Ładowarka
- C6** Gniazdo ładowarki
- C7** Pokrywa gniazda ładowania

## Dane techniczne

Akumulator litowo-jonowy		PowerPack 300	PowerPack 400
Numer katalogowy			
– Akumulator standardowy		0 275 007 509 0 275 007 511	0 275 007 510 0 275 007 512
– Akumulator mocowany na bagażniku		0 275 007 513	0 275 007 514 0 275 007 522
Napięcie znamionowe	V=	36	36
Pojemność znamionowa	Ah	8,2	11
Energia	Wh	300	400
Temperatura pracy	°C	– 10... + 40	– 10... + 40
Temperatura przechowywania	°C	– 10... + 60	– 10... + 60
Dopuszczalny zakres temperatur ładowania	°C	0... + 40	0... + 40
Ciężar, ok.	kg	2,0/2,4	2,5/2,6
Stopień ochrony		IP 54 (ochrona przed pyłem i rozbryzgami wody)	IP 54 (ochrona przed pyłem i rozbryzgami wody)

## Montaż

- ▶ **Akumulator należy ustawiać wyłącznie na czystych podłożach.** W szczególności należy unikać zanieczyszczenia gniazda ładowania i styków, na przykład ziemią lub piaskiem.

### Przed pierwszym użytkowaniem akumulator należy skontrolować

Akumulator należy sprawdzić przed pierwszym naładowaniem lub zastosowaniem go w rowerze elektrycznym.

W tym celu należy wcisnąć włącznik/wyłącznik **A4**, aby włączyć akumulator. Jeżeli nie zaświeca się żadna z diod LED wskaźnika **A3**, akumulator jest ewentualnie uszkodzony.

Jeżeli świeci się co najmniej jedna, ale nie wszystkie diody wskaźnika **A3**, akumulator należy przed pierwszym użytkowaniem kompletnie naładować.

- ▶ **Uszkodzonego akumulatora nie należy ładować, nie należy go też użytkować.** Należy się zwrócić się do autoryzowanego punktu sprzedaży rowerów.

### Ładowanie akumulatora

- ▶ **Stosować wolno tylko wchodzącą w zakres dostawy roweru elektrycznego ładowarkę, lub inną oryginalną ładowarkę firmy Bosch o identycznej konstrukcji.** Tylko ta ładowarka dostosowana została do ładowania akumulatora litowo-jonowego, zastosowanego w rowerze elektrycznym.

**Wskazówka:** Akumulator dostarczany jest w stanie częściowo naładowanym. Aby zagwarantować pełną wydajność akumulatora, należy przed pierwszym użytkowaniem naładować go całkowicie.

Przedtem należy przeczytać instrukcję eksploatacji ładowarki i zastosować się do jej zaleceń.

Akumulator można w każdej chwili doładowywać bądź oddzielić, bądź na rowerze, nie skracając przy tym jego żywotności. Przerwa w procesie ładowania nie szkodzi akumulatorowi.

Akumulator wyposażony jest w czujnik kontroli temperatury, który dopuszcza ładowanie tylko w zakresie temperatur umieszczonym pomiędzy 0 °C i 40 °C.



Jeżeli akumulator znajduje się poza dopuszczalnym zakresem temperatury ładowania, trzy diody LED wskaźnika naładowania akumulatora **A3** zaczynają migać. Należy wówczas wyjąć akumulator z ładowarki i odczekać, aż odzyska on właściwą temperaturę.

Akumulator należy podłączyć ponownie do ładowarki dopiero wówczas, gdy znajdzie się on w dopuszczalnym zakresie temperatury ładowania.

## Wskaźnik naładowania akumulatora

Pięć zielonych diod LED wskaźnika stanu naładowania akumulatora **A3** pokazują (przy włączonym akumulatorze) aktualny stan naładowania akumulatora.

Każda z diod odpowiada mniej więcej 20% pojemności. Przy całkowicie naładowanym akumulatorze świeci się wszystkie pięć diod LED.

Stan naładowania włączonego akumulatora ukazywany jest oprócz tego na wyświetlaczu komputera pokładowego. Przeczytać przedtem instrukcję eksploatacji jednostki napędowej i komputera pokładowego i stosować się do jej zaleceń.

Jeżeli pojemność akumulatora jest niższa niż 5%, wygasają wszystkie diody LED na wskaźniku naładowania **A3** na akumulatorze, funkcja wyświetlania stanu jest jednak nadal aktywna na komputerze pokładowym.

## Osadzanie/wyjmowanie akumulatora (zob. rys. C – D)

### ► Akumulator należy zawsze wyłączać przed osadzeniem go i przed wyjmowaniem go z uchwytu na rowerze.

Aby osadzić akumulator, klucz **A5** powinien tkwić w zamku **A6**, a zamek powinien być otworzony.

Aby **osadzić akumulator standardowy A8**, należy włożyć go stykami do przodu do dolnego uchwytu **A9** roweru (akumulator może być pochylony do 7° w kierunku ramy). Przechylić go w kierunku górnego uchwytu aż do oporu **A7**.

Aby **osadzić akumulator bagażnikowy A2**, należy włożyć go stykami do przodu do uchwytu **A1** umieszczonego na bagażniku, tak aby zaskoczył w zapadce.

Skontrolować, czy akumulator został prawidłowo zamocowany. Akumulator należy zawsze zamykać zamkiem **A6**, aby uniknąć ryzyka otworzenia się zamka i wypadnięcia akumulatora z uchwytu.

Po zamknięciu zamka, klucz **A5** należy zawsze wyjmować z zamka **A6**. Dzięki temu można zapobiec wypadnięciu klucza lub ewentualnej kradzieży akumulatora w razie parkowania roweru.

Aby **wyjąć akumulator standardowy A8**, należy go wyłączyć i otworzyć zamek za pomocą klucza **A5**. Wychylić akumulator z górnego uchwytu **A7** i wyciągnąć go z dolnego uchwytu **A9**.

Aby **wyjąć akumulator bagażnikowy A2**, należy go wyłączyć i otworzyć zamek za pomocą klucza **A5**. Wyciągnąć akumulator z uchwytu **A1**.

## Praca urządzenia

### Włączenie

► **Stosować należy wyłącznie oryginalne akumulatory firmy Bosch, które producent przewidział dla danego typu roweru.** Użycie akumulatorów innego rodzaju może spowodować obrażenia lub wywołać pożar. W razie zastosowania nieodpowiednich akumulatorów firma Bosch nie przejmuje odpowiedzialności, rękami ani świadczeń gwarancyjnych.

### Włączanie/wyłączanie

Włączanie akumulatora jest jedną z możliwości włączania roweru. Przeczytać przedtem instrukcję eksploatacji jednostki napędowej i komputera pokładowego i stosować się do jej zaleceń.

Przed włączeniem akumulatora lub systemu eBike należy sprawdzić, czy zamek **A6** jest zamknięty.

Aby **włączyć** akumulator należy wcisnąć włącznik/wyłącznik **A4**. Diody LED wskaźnika **A3** zaświecą się, pokazując równocześnie stan naładowania akumulatora.

**Wskazówka:** Gdy pojemność akumulatora jest niższa niż 5%, na akumulatorze nie świeci się żadna dioda wskaźnika naładowania **A3**. Tylko na komputerze pokładowym można rozpoznać, czy system eBike jest włączony.

Aby **wyłączyć** akumulator, należy ponownie wcisnąć włącznik/wyłącznik **A4**. Diody LED wskaźnika **A3** wygasają. System eBike wyłącza się równocześnie.

Jeżeli przez ok 10 min. napęd roweru nie zostanie uruchomiony (np. podczas postoju roweru), a na komputerze pokładowym lub panelu obsługowym nie zostanie wciśnięty żaden przycisk, system eBike wyłącza się automatycznie w celu oszczędzenia energii.

Akumulator chroniony jest przez system ochrony ogniu „Electronic Cell Protection (ECP)” przed głębokim wyładowaniem, przeładowaniem, przegrzaniem i zwarciami. W razie wystąpienia zagrożenia specjalny wyłącznik ochronny powoduje automatyczne wyłączenia akumulatora.



W przypadku rozpoznania usterki akumulatora, dwie diody LED wskaźnika naładowania akumulatora **A3** zaczynają migać. Należy się wówczas zwrócić się do autoryzowanego punktu sprzedaży rowerów.

### Wskazówki dotyczące optymalnej obsługi akumulatora

Żywotność akumulatora można przedłużyć, zapewniając mu prawidłową pielęgnację oraz – przede wszystkim – przechowywać go w odpowiednim zakresie temperatur.

Z biegiem czasu pojemność akumulatora będzie się jednak zmniejszać nawet w przypadku prawidłowej pielęgnacji.

Wyraźnie skrócony czas pracy akumulatora po pełnym naładowaniu jest znakiem, że akumulator jest zużyty. Akumulator można wymienić.

## Doładowywanie akumulatora przed i podczas przechowywania

Przed dłuższym magazynowaniem akumulatora należy go naładować do ok. 60 % (świecą się 3 do 4 diody LED wskaźnika naładowania akumulatora **A3**).

Po upływie 6 miesięcy stan naładowania akumulatora należy skontrolować. Jeżeli świeci się tylko jedna dioda wskaźnika **A3**, akumulator należy doładować do ok. 60 % jego pojemności.

**Wskazówka:** Gdy akumulator przechowywany będzie przez dłuższy czas w nienaładowanym stanie, może – mimo zminimalizowanego efektu samorozładowania – ulec uszkodzeniu, a jego pojemność się znacznie zmniejszyć.

Nie jest wskazane przetrzymywanie akumulatora podłączonego do ładowarki przez dłuższy okres czasu.

### Warunki magazynowania

Akumulator należy przechowywać w możliwie suchym i przewiewnym miejscu. Akumulator należy chronić przed wilgocią i wodą. W razie niekorzystnych warunków pogodowych zaleca się np. wyjąć akumulator z roweru i przechowywać w zamkniętym pomieszczeniu aż do następnego użytkowania.

Akumulator można przechowywać w temperaturze leżącej między  $-10\text{ }^{\circ}\text{C}$  i  $+60\text{ }^{\circ}\text{C}$ . Dla zagwarantowania dłuższej żywotności akumulatora zaleca się jednak jego przechowywanie w temperaturze pokojowej wynoszącej ok.  $20\text{ }^{\circ}\text{C}$ .

Należy uważać, aby nie przekroczyć maksymalnej temperatury przechowywania. W lecie na przykład nie wolno akumulatora pozostawiać w samochodzie. Akumulator należy chronić przed bezpośrednim nasłonecznieniem.

Nie jest wskazane przechowywanie akumulatora zamocowanego na rowerze.

## Konserwacja i serwis

### Konserwacja i czyszczenie

Akumulator należy utrzymywać w czystości. Zanieczyszczenia należy ostrożnie usuwać za pomocą wilgotnej, miękkiej ściereczki. Akumulatora nie wolno zanurzać w wodzie, nie wolno go też czyścić strumieniem wody.

W razie stwierdzenia usterki akumulatora należy zwrócić się do autoryzowanego punktu sprzedaży rowerów.

### Obsługa klienta oraz doradztwo dotyczące użytkowania

W razie pytań dotyczących akumulatora należy zwrócić się do autoryzowanego punktu sprzedaży rowerów.

#### ► Należy zanotować sobie producenta i numer klucza A5.

W razie utraty klucza należy zwrócić się do autoryzowanego punktu sprzedaży rowerów. Konieczne jest wówczas podanie producenta i numeru klucza.

Dane kontaktowe autoryzowanych punktów sprzedaży rowerów można znaleźć na stronie internetowej

**www.bosch-ebike.com**

## Transport

Akumulatory podlegają wymaganiom przepisów dotyczących materiałów niebezpiecznych. Nieuszkodzone akumulatory mogą być transportowane przez użytkowników prywatnych drogą lądową bez konieczności spełnienia jakichkolwiek dalszych warunków.

W przypadku transportu przez użytkowników profesjonalnych lub przesyłki przez osoby trzecie (np. transport drogą powietrzną lub za pośrednictwem firmy spedycyjnej) należy dostosować się do szczególnych wymogów dotyczących opakowania i znaczenia towaru. (np. przepisy ADR, Umowa europejska o międzynarodowym przewozie drogowym towarów niebezpiecznych). W razie potrzeby podczas przygotowywania towaru do wysyłki można skonsultować się z ekspertem d/s towarów niebezpiecznych.

Akumulatory można wysyłać tylko wówczas, gdy ich obudowa nie jest uszkodzona. Odstłonięte styki należy zakleić, a akumulator zapakować w taki sposób, aby nie mógł on się poruszać (przesuwać) w opakowaniu. Firmę transportową należy uprzedzić, że przesyłany towar jest niebezpieczny. Należy wziąć też pod uwagę ewentualne przepisy prawa krajowego.

W razie pytań dotyczących transportu akumulatora należy zwrócić się do autoryzowanego punktu sprzedaży rowerów. W punkcie sprzedaży można zamówić też odpowiednie opakowanie transportowe.

## Usuwanie odpadów



Akumulatory i opakowanie należy oddać do powtórznego przetworzenia zgodnego z obowiązującymi przepisami w zakresie ochrony środowiska.

Nie wolno wyrzucać akumulatorów razem z odpadami z gospodarstwa domowego!

### Tylko dla państw należących do UE:



Zgodnie z europejską wytyczną 2012/19/UE, niezdatne do użytku narzędzia elektryczne, a zgodnie z europejską wytyczną 2006/66/WE uszkodzone lub zużyte akumulatory/baterie, należy zbierać osobno i doprowadzić do ponownego przetworzenia zgodnego z zasadami ochrony środowiska.

Niezdatne do użytku akumulatory należy oddać do utylizacji w jednym z autoryzowanych punktów sprzedaży rowerów.



#### Li-ion:

Należy postępować zgodnie ze wskazówkami, zawartymi w rozdziale „Transport“, str. Polski – 13.

**Zastrzega się prawo dokonywania zmian.**

# Ładowarka Charger

## Wskazówki bezpieczeństwa



**Należy przeczytać wszystkie wskazówki dotyczące bezpieczeństwa i instrukcje użytkowania.** Nieprzestrzeganie wskazówek bezpieczeństwa i instrukcji użytkowania może stać się przyczyną porażenia prądem elektrycznym, pożaru lub/i poważnych obrażeń ciała.

stwa i instrukcji użytkowania może stać się przyczyną porażenia prądem elektrycznym, pożaru lub/i poważnych obrażeń ciała.

**Wszystkie ostrzeżenia i wskazówki należy zachować do dalszego zastosowania.**

Użyte w treści ostrzeżeń określenie „akumulator“ odnosi się zarówno do akumulatorów standardowych (akumulatory z uchwytem umocowane na ramie rowerowej), jak do akumulatorów mocowanych na bagażniku.



**Ładowarkę należy trzymać z dala od deszczu i wilgoci.** Przedostanie się wody do ładowarki niesie za sobą ryzyko porażenia prądem elektrycznym.

- ▶ **Ładować wolno wyłącznie akumulatory litowo-jonowe atestowane przez firmę Bosch dla rowerów elektrycznych. Napięcie akumulatora musi odpowiadać napięciu ładowania ładowarki.** W przeciwnym wypadku może zaistnieć zagrożenie pożarem lub wybuchem.
- ▶ **Ładowarkę należy utrzymywać w czystości.** Zabrudzenie może stać się przyczyną porażenia elektrycznego.
- ▶ **Przed użyciem każdorazowo sprawdzić stan ładowarki, przewodu i wtyku. Nie używać ładowarki w przypadku stwierdzenia uszkodzeń. Nie otwierać samodzielnie ładowarki. Naprawa powinna zostać przeprowadzona wyłącznie przez wykwalifikowany personel serwisu przy użyciu oryginalnych części zamiennych.** Uszkodzone ładowarki, przewody i wtyki zwiększają ryzyko porażenia elektrycznego.
- ▶ **Nie korzystać z ładowarki umieszczonej na łatwopalnym podłożu (np. papier, tekstylia itp.) ani w sąsiedztwie łatwopalnych substancji.** Ze względu na wzrost temperatury ładowarki podczas procesu ładowania istnieje niebezpieczeństwo pożaru.
- ▶ **W razie uszkodzenia akumulatora lub stosowania go niezgodnie z przeznaczeniem może dojść do wystąpienia oparów. Należy zadbać o dopływ świeżego powietrza, a w razie wystąpienia dolegliwości udać się do lekarza.** Opary mogą podrażnić drogi oddechowe.
- ▶ **Podczas użytkowania, czyszczenia lub konserwacji, dzieci powinny znajdować się pod nadzorem.** Tylko w ten sposób można zagwarantować, że nie będą się one bawiły ładowarką.

- ▶ **Dzieci i niepełnosprawne fizycznie, emocjonalnie, lub psychicznie osoby oraz inne osoby, których doświadczenie i/lub wiedza jest niewystarczająca, aby obsługiwać ładowarkę przy zachowaniu wszelkich zasad bezpieczeństwa nie powinny obsługiwać ładowarki bez nadzoru przez odpowiedzialną osobę.** W przeciwnym wypadku istnieje niebezpieczeństwo, iż urządzenie zostanie niewłaściwie obsłużone, a także może dojść do obrażeń.
- ▶ **Należy przeczytać i stosować się do wszystkich wskazówek dotyczących bezpieczeństwa i instrukcji użytkowania, umieszczonych w instrukcjach eksploatacji akumulatora, jednostki napędowej/komputera pokładowego oraz instrukcji eksploatacji roweru.**
- ▶ Na spodzie ładowarki umieszczona została skrócona wersja najważniejszych wskazówek bezpieczeństwa po angielsku, francusku i hiszpańsku (na stronach graficznych oznaczona numerem **C4**) o następującej treści:
  - Aby zagwarantować bezpieczne użytkowanie, należy stosować się do zaleceń zawartych w instrukcji eksploatacji. Ryzyko porażenia prądem elektrycznym.
  - Stosować wyłącznie w suchym otoczeniu.
  - Ładować wyłącznie akumulatory należące do systemu e-Bike Bosch. Inne akumulatory mogą wybuchnąć lub spowodować obrażenia.
  - Nie wolno zastępować przewodu sieciowego innym. Istnieje zagrożenie pożarem lub wybuchem.

## Opis urządzenia i jego zastosowania

### Przedstawione graficznie komponenty (zob. str. 6 – 8)

Numeracja zilustrowanych elementów odnosi się do rysunku elektronarzędzia, przedstawionego na stronach graficznych szkiców elektronarzędzia.

- C1** Ładowarka
- C2** Gniazdo przyrządowe
- C3** Wtyczka przyrządowa
- C4** Wskazówki bezpieczeństwa ładowarki
- C5** Wtyk ładowarki
- C6** Gniazdo ładowarki
- C7** Pokrywa gniazda ładowania
- A2** Akumulator mocowany na bagażniku
- A3** Wskaźnik pracy akumulatora i stanu jego naładowania
- A4** Włącznik/wyłącznik akumulatora
- A8** Akumulator standardowy

## Dane techniczne

Ładowarka	Charger	
Numer katalogowy		0 275 007 907
Napięcie znamionowe	V~	207 – 264
Częstotliwość	Hz	47 – 63
Napięcie ładowania akumulatorów	V--	36
Prąd ładowania	A (amper)	4
Czas ładowania		
– PowerPack 300	h	2,5
– PowerPack 400	h	3,5
Liczba ogniw akumulatora		30 – 40
Temperatura pracy	°C	– 5... + 40
Temperatura przechowywania	°C	– 10... + 50
Ciężar odpowiednio do EPTA-Procedure 01/2003	kg	0,8
Stopień ochrony		IP 40
Dane aktualne są dla napięcia znamionowego [U] 230 V. Przy napięciach odbiegających od powyższego i w przypadku modeli specyficznych dla danego kraju dane te mogą się różnić.		

## Praca urządzenia

### Włączenie

#### Podłączanie ładowarki do sieci (zob. rys. E)

► **Zwrócić uwagę na napięcie w sieci!** Napięcie źródła prądu musi zgadzać się z danymi na tabliczce znamionowej ładowarki. Ładowarki o napięciu 230 V można podłączyć do sieci 220 V.

Włóż wtyczkę przyrządową **C3** przewodu sieciowego do gniazda **C2**, znajdującego się w ładowarce.

Podłączyć przewód sieciowy (różny, w zależności od kraju przeznaczenia) do sieci.

#### Ładowanie wyjętego akumulatora (zob. rys. F)

Wyłączyć akumulator i wyjąć go z uchwytu na rowerze. Przeczytać przedtem instrukcję eksploatacji akumulatora i stosować się do jej zaleceń.

► **Akumulator należy ustawiać wyłącznie na czystych podłożach.** W szczególności należy unikać zanieczyszczenia gniazda ładowania i styków, na przykład ziemią lub piaskiem.

Włóż wtyczkę ładowania **C5** przewodu sieciowego do gniazda **C6**, znajdującego się w akumulatorze.

#### Ładowanie akumulatora w rowerze (zob. rys. G)

Wyłączyć akumulator. Oczyszczyć przykrywkę gniazda ładowania **C7**. W szczególności należy unikać zanieczyszczenia gniazda ładowania i styków, na przykład ziemią lub piaskiem. Podnieść pokrywkę gniazda ładowania **C7** i umieścić styk ładowania **C5** w gnieździe **C6**.

► **Akumulator należy ładować, stosując się do wszystkich instrukcji bezpieczeństwa.** Jeżeli to nie jest możliwe, akumulator należy wyjąć z uchwytu i naładować go w odpowiedniejszym miejscu. Przeczytać przedtem instrukcję eksploatacji akumulatora i stosować się do jej zaleceń.

#### Ładowanie

Proces ładowania rozpoczyna się w momencie połączenia ładowarki do akumulatora lub gniazda ładowania na rowerze oraz do sieci.

**Wskazówka:** Ładowanie jest możliwe tylko wówczas, gdy temperatura akumulatora rowerowego nie wykracza poza dopuszczalny zakres.

**Wskazówka:** Podczas procesu ładowania następuje dezaktywacja jednostki napędowej.

Ładowanie akumulatora jest możliwe z komputerem pokładowym i bez niego. Podczas ładowania bez komputera pokładowego stan naładowania można obserwować na wskaźniku naładowania akumulatora.

Po podłączeniu komputera pokładowego włączane jest podświetlenie ekranu o słabej mocy, a na wyświetlaczu pojawia się napis „Charging/xx% charged”.

Podczas ładowania akumulatora komputer pokładowy można wyjąć, można go też zamocować już po rozpoczęciu ładowania. Stan naładowania akumulatora ukazywany jest na wskaźniku naładowania akumulatora **A3**, na akumulatorze oraz na pasku wskaźnikowym komputera pokładowego.

Podczas ładowania akumulatora roweru na rowerze możliwe jest równoczesne ładowanie akumulatora komputera pokładowego.

Podczas procesu ładowania diody LED wskaźnika **A3** świecą się na akumulatorze. Każda ze stale zaświeconych diod odpowiada mniej więcej 20% pojemności. Migająca dioda LED oznacza ładowanie następujących 20%.

► **Należy zachować ostrożność dotykając ładowarkę podczas procesu ładowania. Należy nosić rękawice ochronne.** Ładowarka może się bardzo rozgrzać, w szczególności w przypadku wysokiej temperatury otoczenia.

Gdy akumulator rowerowy naładowany jest całkowicie, diody LED wygasają, a komputer pokładowy wyłącza się. Proces ładowania jest zakończony. Wciśnięcie włącznika/wyłącznika **A4** na akumulatorze powoduje wyświetlenie stanu naładowania akumulatora przez ok. 3 sekundy.


Odłączyć ładowarkę od sieci, a akumulator od ładowarki.

Odłączenie akumulatora od ładowarki powoduje automatyczne wyłączenie akumulatora.

**Wskazówka:** Jeżeli akumulator ładowany był na rowerze, po zakończeniu ładowania należy zamknąć dokładnie gniazdo ładowania **C6** pokrywką **C7**, chroniąc gniazdo przed zanieczyszczeniami i wodą.

Jeżeli ładowarka nie została odłączona od akumulatora po zakończeniu procesu ładowania, ładowarka włączy się po paru godzinach, skontroluje stan naładowania akumulatora i rozpocznie go ewentualnie ponownie ładować.

## Błędy – przyczyny i usuwanie

Przyczyna	Usuwanie błędu
	<p><b>Migają dwie diody LED na akumulatorze.</b></p>
<p>Akumulator jest uszkodzony</p>	<p>zwrócić się do autoryzowanego punktu sprzedaży rowerów</p>
	<p><b>Migają trzy diody LED na akumulatorze.</b></p>
<p>Akumulator jest zbyt rozgrzany lub zbyt zimny</p>	<p>Odłączyć akumulator od ładowarki i odczekać, aż powróci on do dopuszczalnego zakresu temperatury ładowania.</p> <p>Akumulator należy podłączyć ponownie do ładowarki dopiero wówczas, gdy znajdzie się on w dopuszczalnym zakresie temperatury ładowania.</p>
<p><b>Akumulator nie daje się ładować (na akumulatorze nie pojawia się wskazanie)</b></p>	
<p>Wtyczka nie jest właściwie włożona</p>	<p>skontrolować wszystkie połączenia wtykowe</p>
<p>Styki akumulatora są zabrudzone</p>	<p>Ostrożnie oczyścić styki akumulatora</p>
<p>Uszkodzone jest gniazdko, przewód lub ładowarka</p>	<p>Skontrolować napięcie sieci, oddać ładowarkę do kontroli w punkcie sprzedaży rowerów</p>
<p>Akumulator jest uszkodzony</p>	<p>zwrócić się do autoryzowanego punktu sprzedaży rowerów</p>

## Konserwacja i serwis

### Konserwacja i czyszczenie

Jeżeli ładowarka nie funkcjonuje, należy się zwrócić się do autoryzowanego punktu sprzedaży rowerów.

### Obsługa klienta oraz doradztwo dotyczące użytkowania

W razie pytań dotyczących ładowarki należy zwrócić się do autoryzowanego punktu sprzedaży rowerów.

Dane kontaktowe autoryzowanych punktów sprzedaży rowerów można znaleźć na stronie internetowej **www.bosch-ebike.com**

### Usuwanie odpadów

Ładowarki, osprzęt i opakowanie powinny zostać dostarczone do recyklingu zgodnego z przepisami ochrony środowiska. Nie wyrzucać ładowarek do odpadów z gospodarstwa domowego!

### Tylko dla państw należących do UE:



Zgodnie z Dyrektywą Europejską 2012/19/UE o zużytych narzędziach elektrycznych i elektronicznych oraz jej implementacją w prawie krajowym, wyeliminowane niezdatne do użycia ładowarki należy zbierać osobno i doprowadzić do utylizacji zgodnej z zasadami ochrony środowiska.

### Zastrzeżenie prawo dokonywania zmian.



# Pohonná jednotka Drive Unit/ Palubní počítač Intuvia

## Bezpečnostní upozornění



**Přečtěte si všechna bezpečnostní upozornění a instrukce.** Nedodržování bezpečnostních upozornění a instrukcí může mít za následek úraz elektrickým proudem, požár a/nebo těžká poranění.

### Všechna bezpečnostní upozornění a instrukce uschovejte pro budoucí potřebu.

Pojem „akumulátor“ používaný v tomto návodu k použití se nezávisle na konstrukci vztahuje stejnou měrou na standardní akumulátory (akumulátory s držákem na rámu jízdního kola) a akumulátory v nosiči (akumulátory s držákem v nosiči zavazadel).

- ▶ **Pohonnou jednotku sami neotevírejte. Pohonná jednotka je bezúdržbová a smí ji opravovat pouze kvalifikovaný odborný personál při použití originálních náhradních dílů.** Tím je zaručeno, že bude zachována bezpečnost pohonné jednotky. Při neoprávněném otevření pohonné jednotky zaniká nárok na záruku.
- ▶ **Všechny součásti namontované na pohonné jednotce a všechny ostatní součásti pohonu eBike (např. řetězové kolo, upevnění řetězového kola, pedály) se smí vyměňovat pouze za součásti stejné konstrukce nebo za součásti schválené výrobcem jízdního kola speciálně pro váš eBike.** Pohonná jednotka je tak chráněna před přetížením a poškozením.
- ▶ **Vyjměte ze systému eBike akumulátor, než na systému eBike začnete provádět jakékoli práce (např. servisní prohlídku, opravu, montáž, údržbu, práce na řetěze atd.), než ho budete přepravovat autem nebo letadlem nebo ho uložíte.** Při neúmyslné aktivaci systému eBike hrozí nebezpečí poranění.
- ▶ **Systém eBike se může zapnout, pokud vedete elektrokolo dozadu.**
- ▶ **Funkce pomoci při vedení/pomoci při rozjíždění se smí používat výhradně při vedení nebo rozjíždění elektrokola.** Pokud se kola elektrokola při používání pomoci při vedení/pomoci při rozjíždění nedotýkají země, hrozí nebezpečí poranění.
- ▶ **Používejte pouze originální akumulátory Bosch, které jsou výrobcem schválené pro váš systém eBike.** Při používání jiných akumulátorů může dojít k poranění a hrozí nebezpečí požáru. Při používání jiných akumulátorů nepřebírá firma Bosch záruku ani odpovědnost.

- ▶ **Neprovádějte na systému eBike žádné změny ani na něj nemontujte další výrobky, které by byly schopné zvýšit výkonost systému eBike.** Zpravidla se tím zkrátí životnost systému a riskujete poškození pohonné jednotky a kola. Kromě toho hrozí nebezpečí, že ztratíte u zakoupeného kola nárok na záruku a odpovědnost za vady. Při neodborném zacházení se systémem navíc ohrožujete svou bezpečnost i bezpečnost ostatních účastníků silničního provozu a riskujete tím v případě nehod způsobených touto manipulací vysoké náklady v důsledku osobní odpovědnosti a případně dokonce i nebezpečí trestněprávního stíhání.
- ▶ **Dodržujte všechny národní předpisy pro registraci a používání elektrokola.**
- ▶ **Přečtěte si a dodržujte všechny bezpečnostní upozornění a instrukce v návodu k použití akumulátoru a v návodu k použití systému eBike.**

## Popis výrobku a specifikací

### Určující použití

Pohonná jednotka je určena výhradně k pohonu vašeho elektrokola a nesmí se používat pro jiné účely. Elektrokolo je určeno k používání na zpevněných cestách. Nejsou schváleny pro závodní provoz.

### Zobrazené komponenty (Viz strana 2 – 3)

Číslování zobrazených komponent se vztahuje k vyobrazení na stranách s obrázkem na začátku návodu.

Všechna vyobrazení částí jízdního kola kromě pohonné jednotky, palubního počítače včetně ovládací jednotky, senzoru rychlosti a příslušných držáků jsou schematická a mohou se u vašeho systému eBike.

- 1 Tlačítko funkce zobrazení „i“
- 2 Tlačítko osvětlení jízdního kola
- 3 Palubní počítač
- 4 Držák palubního počítače
- 5 Tlačítko zapnutí/vypnutí palubního počítače
- 6 Resetovací tlačítko „RESET“
- 7 Rozhraní USB
- 8 Ochranná krytka zdířky USB
- 9 Pohonná jednotka
- 10 Ovládací jednotka
- 11 Tlačítko funkce zobrazení „i“ na ovládací jednotce
- 12 Tlačítko snížení podpory/listování dolů „-“

- 13** Tlačítko zvýšení podpory/listování nahoru „+“
- 14** Tlačítko pomoci při vedení/pomoci při rozjždění „WALK“
- 15** Aretace palubního počítače
- 16** Zajišťovací šroub palubního počítače
- 17** Senzor rychlosti
- 18** Magnet senzoru rychlosti na paprsku kola

#### Zobrazení na palubním počítači

- a** Ukazatel podpory pohonné jednotky
- b** Ukazatel úrovně podpory
- c** Ukazatel osvětlení
- d** Textový ukazatel
- e** Zobrazení hodnot
- f** Ukazatel tachometru
- g** Doporučené přepážení: vyšší převodový stupeň
- h** Doporučené přepážení: nižší převodový stupeň
- i** Ukazatel stavu nabití akumulátoru

#### Technická data

Pohonná jednotka	Drive Unit Cruise	
Objednáací číslo	0 275 007 033 0 275 007 027	
Jmenovitý trvalý výkon	W	250
Točivý moment pohonu max.	Nm	60
Jmenovité napětí	V <sub>DC</sub>	36
Provozní teplota	°C	-5 ... +40
Skladovací teplota	°C	-10 ... +50
Stupeň krytí	IP 54 (ochrana proti prachu a stříkající vodě)	
Hmotnost ca.	kg	4

Pohonná jednotka	Drive Unit Speed	
Objednáací číslo	0 275 007 031	
Výkon	W	350
Točivý moment pohonu max.	Nm	60
Jmenovité napětí	V <sub>DC</sub>	36
Provozní teplota	°C	-5 ... +40
Skladovací teplota	°C	-10 ... +50
Stupeň krytí	IP 54 (ochrana proti prachu a stříkající vodě)	
Hmotnost ca.	kg	4

Palubní počítač	Intuvia	
Objednáací číslo	1 270 020 909	
Nabíjecí proud zdířky USB max.	mA	500
Nabíjecí napětí přípojky USB	V	5
Provozní teplota	°C	-5 ... +40
Skladovací teplota	°C	-10 ... +50
Nabíjecí teplota	°C	0 ... +40
Stupeň krytí	IP 54 (ochrana proti prachu a stříkající vodě)	
Hmotnost ca.	kg	0,15
Systém eBike Bosch používá FreeRTOS (viz <a href="http://www.freertos.org">www.freertos.org</a> )		

Osvětlení jízdního kola*		
Jmenovité napětí	V <sub>DC</sub>	6
Výkon		
– Přední světlo	W	8,4
– Zadní světlo	W	0,6
* V závislosti na zákonných předpisech není možné u všech provedení pro jednotlivé země pomocí akumulátoru systému eBike		

## Montáž

### Vložení a odejmutí akumulátoru

Pro nasazení akumulátoru systému eBike do systému eBike a pro jeho vyjmutí si přečtěte a dodržujte návod k použití akumulátoru.

### Nasazení a vyjmutí palubního počítače (viz obr. A)

Pro **nasazení** palubního počítače **3** ho nasadte zepředu do držáku **4**.

Pro **vyjmutí** palubního počítače **3** stiskněte aretaci **15** a vytáhněte ho dopředu z držáku **4**.

#### ► Pokud systém eBike vypnete, vyjměte palubní počítač.

Palubní držák lze v držáku zajistit, aby ho nebylo možné vyjmout. Za tímto účelem demontujte držák **4** z řídiček. Nasadte palubní počítač do držáku. Zašroubujte zajišťovací šroub **16** (závit M3, délka 8 mm) zespoda do příslušného závitu v držáku. Namontujte držák zpátky na říditka.

## Kontrola senzoru rychlosti (viz obr. B)

Senzor rychlosti **17** a příslušný magnet na paprsku kola **18** musí být namontované tak, aby se magnet při otočení kola pohyboval ve vzdálenosti minimálně 5 mm a maximálně 17 mm od senzoru rychlosti.

**Upozornění:** Pokud je vzdálenost mezi senzorem rychlosti **17** a magnetem na paprsku kola **18** příliš malá nebo příliš velká nebo pokud není senzor rychlosti **17** správně připojený, nefunguje ukazatel tachometru **f** a pohon eBike pracuje v nouzovém programu.

V tom případě povolte šroub magnetu na paprsku kola **18** a magnet upevněte na paprsku tak, aby měl značku na senzoru rychlosti ve správné vzdálenosti. Pokud se ani poté na ukazateli tachometru **f** nezobrazí rychlost, obraťte se prosím na autorizovaného prodejce jízdních kol.

## Provoz

### Uvedení do provozu

#### Předpoklady

Systém eBike lze aktivovat pouze tehdy, pokud jsou splněné následující předpoklady:

- Je nasazený dostatečně nabitý akumulátor (viz návod k použití akumulátoru).
- Palubní počítač je správně nasazený v držáku (viz „Nasazení a vyjmutí palubního počítače“, strana Česky – 2).
- Senzor rychlosti je správně připojený (viz „Kontrola senzoru rychlosti“, strana Česky – 3).

#### Zapnutí/vypnutí systému eBike

Pro **zapnutí** systému eBike máte následující možnosti:

- Pokud je palubní počítač při nasazení do držáku již zapnutý, systém eBike se automaticky zapne.
- S nasazeným palubním počítačem a nasazeným akumulátorem systému eBike jednou krátce stisknete tlačítko zapnutí/vypnutí **5** palubního počítače.
- S nasazeným palubním počítačem stisknete tlačítko zapnutí/vypnutí akumulátoru systému eBike (viz návod k použití akumulátoru).

Pohon se aktivuje, jakmile začnete šlapat (kromě funkce pomoci při vedení, viz „Zapnutí/vypnutí pomoci při rozjíždění/pomoci při vedení“, strana Česky – 4). Výkon motoru se řídí podle úrovně podpory nastavené v palubním počítači. Jakmile se systém aktivuje, zobrazí se na displeji na krátkou chvíli „Performance Line“.

Jakmile v normálním režimu přestanete šlapat nebo jakmile dosáhnete rychlosti 25/45 km/h, podpora pohonem eBike se vypne. Pohon se automaticky znovu aktivuje, jakmile začnete šlapat a rychlost je nižší než 25/45 km/h.

Pro **vypnutí** systému eBike máte následující možnosti:

- Stisknete tlačítko zapnutí/vypnutí **5** palubního počítače.
- Vypnete akumulátor systému eBike jeho tlačítkem zapnutí/vypnutí (viz návod k použití akumulátoru).
- Vyjměte palubní počítač z držáku.

Pokud přibližně 10 min není požadován žádný výkon pohonu (např. protože eBike stojí), systém eBike se z důvodu úspory energie automaticky vypne.

## Zobrazení a nastavení palubního počítače

### Napájení palubního počítače

Pokud je palubní počítač v držáku **4**, do systému eBike je nasazený dostatečně nabitý akumulátor a je zapnutý systém eBike, palubní počítač je napájený z akumulátoru systému eBike.

Když palubní počítač vyjmete z držáku **4**, napájí se z interního akumulátoru. Pokud je interní akumulátor při zapnutí palubního počítače slabý, zobrazí se na 3 s na textovém ukazateli **d** „Attach to bike“. Poté se palubní počítač zase vypne.

Pro nabíjení interního akumulátoru nasadte palubní počítač znovu do držáku **4** (pokud je do systému eBike nasazený akumulátor). Zapněte akumulátor systému eBike jeho tlačítkem zapnutí/vypnutí (viz návod k použití akumulátoru).

Palubní počítač můžete nabíjet také pomocí přípojky USB. Za tímto účelem otevřete ochrannou krytku **8**. Pomocí vhodného kabelu USB připojte do zdířky USB **7** palubního počítače běžně prodávanou USB nabíječku nebo USB přípojku počítače (nabíjecí napětí 5 V; max. nabíjecí proud 500 mA). Na textovém ukazateli **d** palubního počítače se zobrazí „USB connected“.

- ▶ **Pokud eBike delší dobu nepoužíváte, vyjměte palubní počítač z držáku.** Palubní počítač uchovávejte v suchu a při pokojové teplotě. Akumulátor palubního počítače pravidelně nabíjejte.

### Zapnutí/vypnutí palubního počítače

Pro **zapnutí** palubního počítače krátce stisknete tlačítko zapnutí/vypnutí **5**. Palubní počítač lze (při dostatečně nabitém interním akumulátoru) zapnout, i když není nasazený v držáku.

Pro **vypnutí** palubního počítače stisknete tlačítko zapnutí/vypnutí **5**.

Pokud palubní počítač není nasazený v držáku, z důvodu úspory energie se automaticky vypne, když nedojde 1 minutu ke stisknutí některého tlačítka.

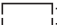
### Ukazatel stavu nabití akumulátoru

Ukazatel stavu nabití akumulátoru **i** se týká stavu nabití akumulátoru systému eBike, nikoli interního akumulátoru palubního počítače. Stav nabití akumulátoru systému eBike lze také zjistit podle LED na samotném akumulátoru.

Na ukazateli **i** odpovídá každý sloupeček v symbolu akumulátoru přibližně 20 % kapacity:

 Akumulátor systému eBike je úplně nabitý.

 Akumulátor systému eBike by se měl dobít.

 LED ukazatele stavu nabití na akumulátoru zhasnou. Kapacita pro podporu pohonu je vypočítána a podpora se povolná vypne. Zbývající kapacita se použije pro osvětlení a palubní počítač, ukazatel bliká. Kapacita akumulátoru systému eBike stačí ještě přibližně na 2 hodiny osvětlení jízdního kola. Další spotřebiče (např. automatická převodovka, nabíjení externích přístrojů v přípojce USB) nejsou zohledněny.

Po vyjmutí palubního počítače z držáku **4** zůstane uložený na posledy zobrazený stav nabití akumulátoru.

### Nastavení úrovně podpory

Na ovládací jednotce **10** můžete nastavit, jak silně vám bude pohon eBike pomáhat při šlapání. Úroveň podpory lze kdykoli změnit, i během jízdy.

**Upozornění:** U některých provedení je možné, že je úroveň podpory přednastavená a nelze ji změnit. Je také možné, že je na výběr menší počet úrovní podpory, než je zde uvedeno.

Maximálně jsou k dispozici následující úrovně podpory:

- „**OFF**“: pomocný motor je vypnutý, elektrokolo se stejně jako normální jízdní kolo pohání pouze šlapáním.
- „**ECO**“: účinná podpora při maximální efektivitě, pro maximální dojezd
- „**TOUR**“: rovnoměrná podpora, pro trasy s dlouhým dojezdem
- „**SPORT**“: silná podpora, pro sportovní jízdu na hornatých trasách a pro městský provoz
- „**TURBO**“: maximální podpora až do vysokých frekvencí šlapání, pro sportovní jízdu

Pro **zvýšení** úrovně podpory stiskněte tlačítko „+“ **13** na ovládací jednotce tolikrát, dokud se na ukazateli **b** nezobrazí požadovaná úroveň podpory, pro **snížení** tlačítko „-“ **12**.

Vyžádaný výkon motoru se zobrazí na ukazateli **a**. Maximální výkon motoru závisí na zvolené úrovni podpory.

Úroveň podpory	Faktor podpory* (řazení převodů)
„ <b>ECO</b> “	50%
„ <b>TOUR</b> “	120%
„ <b>SPORT</b> “	190%
„ <b>TURBO</b> “	275%

\* Výkon motoru se může u jednotlivých provedení lišit.

Po vyjmutí palubního počítače z držáku **4** zůstane uložená na posledy zobrazená úroveň podpory, ukazatel **a** výkonu motoru zůstane prázdný.

### Zapnutí/vypnutí pomoci při rozjíždění/pomoci při vedení

U varianty Speed lze pomoc při vedení používat také jako pomoc při rozjíždění. Pomoc při rozjíždění se vypne při rychlosti 18 km/h.

Pomoc při vedení/pomoc při rozjíždění vám může usnadnit vedení, resp. rozjíždění elektrokola. Rychlost u této funkce závisí na zařazeném převodovém stupni a může činit podle provedení maximálně 6 km/h, resp. 18 km/h. Čím je zvolený převodový stupeň nižší, tím nižší je rychlost u této funkce (při plném výkonu).

► **Funkce pomoci při vedení/pomoci při rozjíždění se smí používat výhradně při vedení, resp. rozjíždění elektrokola.** Pokud se kola elektrokola při používání pomoci při vedení nedotýkají země, hrozí nebezpečí poranění.

Pro **zapnutí** pomoci při vedení/pomoci při rozjezdu stiskněte tlačítko „**WALK**“ **14** na ovládací jednotce a držte ho stisknuté. Pohon eBike se zapne.

Pomoc při vedení/pomoc při rozjíždění se **vypne**, jakmile nastane jedna z následujících skutečností:

- uvolníte tlačítko „**WALK**“ **14**,
- kola elektrokola se zablokují (např. zabrzděním nebo nárazem na překážku),
- rychlost překročí 6/18 km/h.

### Zapnutí/vypnutí osvětlení jízdního kola

U provedení, u kterého je jízdní světlo napájené pomocí systému eBike, lze na palubním počítači tlačítkem **2** zapínat a vypínat zároveň přední a zadní světlo.

Při zapnutí osvětlení se cca na 1 sekundu na textovém ukazateli **d** zobrazí „**Lights on**“ a při vypnutí osvětlení „**Lights off**“. Při zapnutém světle se zobrazí symbol osvětlení **c**.

Zapnutí a vypnutí osvětlení jízdního kola nemá vliv na podsvícení displeje.

**Varianta Speed:** U této varianty se v zásadě počítá se světlem pro denní svícení. Když zapnete systém eBike (viz „Zapnutí/vypnutí systému eBike“, strana Česky – 3), zároveň se zapne osvětlení. Osvětlení jízdního kola nelze vypnout tlačítkem **2**.

### Ukazatele rychlosti a vzdálenosti

Na **ukazateli tachometru f** se neustále zobrazuje rychlost.

Na **funkčním ukazateli** (kombinace textového ukazatele **d** a ukazatele hodnot **e**) jsou na výběr následující funkce:

- „**Clock**“: aktuální čas
- „**Max. speed**“: maximální rychlost dosažená od posledního resetování
- „**Avg. speed**“: průměrná rychlost dosažená od posledního resetování
- „**Trip time**“: doba jízdy od posledního resetování
- „**Range**“: předpokládaný dojezd podle nabití akumulátoru (při neměnných podmínkách úrovně podpory, profilu trasy atd.)

- „**Odometer**“: ukazatel celkové vzdálenosti ujeté elektrokolem (nelze resetovat)
  - „**Trip distance**“: vzdálenost ujetá od posledního resetování
- Pro **přechod na funkci zobrazení** stiskněte tlačítko „**i**“ **1** na palubním počítači nebo tlačítko „**i**“ **11** na ovládací jednotce tolikrát, dokud se nezobrazí požadovaná funkce.

Pro **resetování „Trip distance“**, „**Trip time**“ a „**Avg. speed**“ přejděte na jednu z těchto tří funkcí a pak držte tlačítko „**RESET**“ **6** stisknuté tak dlouho, dokud se ukazatel nevyvuluje. Tím se resetují i hodnoty ostatních dvou funkcí.

Pro **resetování „Max. speed“** přejděte na tuto funkci a pak držte tlačítko „**RESET**“ **6** stisknuté tak dlouho, dokud se ukazatel nevyvuluje.

Pro **resetování „Range“** přejděte na tuto funkci a pak držte tlačítko „**RESET**“ **6** stisknuté tak dlouho, dokud se ukazatel neresetuje na hodnotu nastavení z výroby.

Když palubní počítač vyjmete z držáku **4**, zůstanou hodnoty všech funkcí uložené a lze je nadále zobrazovat.

### Zobrazení/přizpůsobení základních nastavení

Zobrazení a změny základních nastavení jsou možné nezávisle na tom, zda je palubní počítač nasazený v držáku **4** nebo není.

Pro přechod do nabídky základních nastavení držte současně stisknuté tlačítko „**RESET**“ **6** a tlačítko „**i**“ **1**, dokud se na textovém ukazateli **d** nezobrazí „**Configuration**“.

Pro **přecházení mezi základními nastaveními** stiskněte tlačítko „**i**“ **1** na palubním počítači tolikrát, dokud se nezobrazí požadované základní nastavení. Když je palubní počítač nasazený v držáku **4**, můžete také stisknout tlačítko „**i**“ **11** na ovládací jednotce.

### Zobrazený chybový kód

Součásti systému eBike se neustále automaticky kontrolují. Když je zjištěna závada, zobrazí se na textovém ukazateli **d** chybový kód.

Pro návrat na standardní zobrazení stiskněte libovolné tlačítko na palubním počítači **3** nebo na ovládací jednotce **10**.

Pro **změnu základních nastavení** stiskněte pro snížení hodnoty, resp. listování dolů tlačítko zapnutí/vypnutí **5** vedle ukazatele „–“ nebo pro zvýšení hodnoty, resp. listování nahoru tlačítko osvětlení **2** vedle ukazatele „+“.

Když je palubní počítač nasazený v držáku **4**, lze změnu provést také pomocí tlačítek „–“ **12** a „+“ **13** na ovládací jednotce.

Pro opuštění funkce a uložení změněného nastavení držte **3** s stisknuté tlačítko „**RESET**“ **6**.

Na výběr jsou následující základní nastavení:

- „**Clock**“: Můžete nastavit aktuální čas. Při delším stisknutí nastavovacích tlačítek se změna času zrychlí.
- „**Wheel circum.**“: Můžete změnit hodnotu přednastavenou výrobcem o  $\pm 5\%$ . Tato hodnota se zobrazí pouze tehdy, když je palubní počítač v držáku.
- „**English**“: Můžete změnit jazyk textových ukazatelů. Na výběr je němčina, angličtina, francouzština, španělština, itaština, nizozemština a dánština.
- „**Unit km/mi**“: Rychlost a vzdálenost si můžete nechat zobrazit v kilometrech nebo mílich.
- „**Time format**“: Čas si můžete nechat zobrazit ve 12hodinovém nebo 24hodinovém formátu.
- „**Shift recom. on/off**“: Můžete zapnout nebo vypnout zobrazení doporučeného přerazení.
- „**Power-on hours**“: Zobrazení celkové doby jízdy elektrokola (nelze změnit)
- „**Displ. vx.x.x.x**“: Verze softwaru displeje.
- „**DU vx.x.x.x**“: Verze softwaru pohonné jednotky. Tato hodnota se zobrazí pouze tehdy, když je palubní počítač v držáku.
- „**Bat vx.x.x.x**“: Verze softwaru akumulátoru. Tato hodnota se zobrazí pouze tehdy, když je palubní počítač v držáku.

V závislosti na druhu závady se případně automaticky vypne pohon. V jízdě lze ale vždy pokračovat bez podpůrného pohonu. Před dalšími jízdami by se měl systém eBike zkontrolovat.

► **Veškeré kontroly a opravy nechávejte provádět výhradně u autorizovaného prodejce jízdních kol.**

Kód	Příčina	Řešení
410	Zablokované jedno nebo zablokovaných více tlačítek palubního počítače.	Zkontrolujte, zda nejsou tlačítka zaseknutá, např. kvůli usazeným nečistotám. V případě potřeby tlačítka vyčistěte.
414	Problém s připojením ovládací jednotky	Nechte zkontrolovat přípojky a připojení
418	Zablokované jedno tlačítko nebo zablokovaných více tlačítek ovládací jednotky.	Zkontrolujte, zda nejsou tlačítka zaseknutá, např. kvůli usazeným nečistotám. V případě potřeby tlačítka vyčistěte.
422	Problém s připojením pohonné jednotky	Nechte zkontrolovat přípojky a připojení
423	Problém s připojením akumulátoru systému eBike	Nechte zkontrolovat přípojky a připojení
424	Chyba ve vzájemné komunikaci součástí	Nechte zkontrolovat přípojky a připojení

Kód	Příčina	Řešení
426	Interní chyba překročení času	Spusťte systém znovu. Pokud problém přetrvává i nadále, kontaktujte prodejce systému eBike Bosch.
430	Vybitý interní akumulátor palubního počítače	Nabijte palubní počítač (v držáku nebo pomocí přípojky USB)
440	Interní chyba pohonné jednotky	Spusťte systém znovu. Pokud problém přetrvává i nadále, kontaktujte prodejce systému eBike Bosch.
450	Interní chyba softwaru	Spusťte systém znovu. Pokud problém přetrvává i nadále, kontaktujte prodejce systému eBike Bosch.
490	Interní chyba palubního počítače	Nechte palubní počítač zkontrolovat
500	Interní chyba pohonné jednotky	Spusťte systém znovu. Pokud problém přetrvává i nadále, kontaktujte prodejce systému eBike Bosch.
502	Závada osvětlení jízdního kola	Zkontrolujte světlo a příslušné kabely. Spusťte systém znovu. Pokud problém přetrvává i nadále, kontaktujte prodejce systému eBike Bosch.
503	Závada senzoru rychlosti	Spusťte systém znovu. Pokud problém přetrvává i nadále, kontaktujte prodejce systému eBike Bosch.
510	Interní chyba senzoru	Spusťte systém znovu. Pokud problém přetrvává i nadále, kontaktujte prodejce systému eBike Bosch.
511	Interní chyba pohonné jednotky	Spusťte systém znovu. Pokud problém přetrvává i nadále, kontaktujte prodejce systému eBike Bosch.
530	Závada akumulátoru	Vypněte systém eBike, vyjměte akumulátor systému eBike a znovu ho nasadte. Spusťte systém znovu. Pokud problém přetrvává i nadále, kontaktujte prodejce systému eBike Bosch.
531	Chyba konfigurace	Spusťte systém znovu. Pokud problém přetrvává i nadále, kontaktujte prodejce systému eBike Bosch.
540	Nesprávná teplota	Systém eBike je mimo přípustný rozsah teploty. Vypněte systém eBike, abyste nechali pohonnou jednotku vychladnout nebo zahřát na přípustný rozsah teploty. Spusťte systém znovu. Pokud problém přetrvává i nadále, kontaktujte prodejce systému eBike Bosch.
550	Byl rozpoznán nepřipustný spotřebič.	Odstraňte spotřebič. Spusťte systém znovu. Pokud problém přetrvává i nadále, kontaktujte prodejce systému eBike Bosch.
602	Interní závada akumulátoru během nabíjení	Odpojte nabíječku od akumulátoru. Znovu spusťte systém eBike. Připojte nabíječku k akumulátoru. Pokud problém přetrvává i nadále, kontaktujte prodejce systému eBike Bosch.
602	Interní závada akumulátoru	Spusťte systém znovu. Pokud problém přetrvává i nadále, kontaktujte prodejce systému eBike Bosch.
603	Interní závada akumulátoru	Spusťte systém znovu. Pokud problém přetrvává i nadále, kontaktujte prodejce systému eBike Bosch.
605	Nesprávná teplota akumulátoru	Systém eBike je mimo přípustný rozsah teploty. Vypněte systém eBike, abyste nechali pohonnou jednotku vychladnout nebo zahřát na přípustný rozsah teploty. Spusťte systém znovu. Pokud problém přetrvává i nadále, kontaktujte prodejce systému eBike Bosch.
605	Nesprávná teplota akumulátoru během nabíjení	Odpojte nabíječku od akumulátoru. Nechte akumulátor vychladnout. Pokud problém přetrvává i nadále, kontaktujte prodejce systému eBike Bosch.
606	Externí závada akumulátoru	Zkontrolujte kabely. Spusťte systém znovu. Pokud problém přetrvává i nadále, kontaktujte prodejce systému eBike Bosch.
610	Chyba napětí akumulátoru	Spusťte systém znovu. Pokud problém přetrvává i nadále, kontaktujte prodejce systému eBike Bosch.
620	Závada nabíječky	Vyměňte nabíječku. Kontaktujte prodejce systému eBike Bosch.

Kód	Příčina	Řešení
640	Interní závada akumulátoru	Spusťte systém znovu. Pokud problém přetrvává i nadále, kontaktujte prodejce systému eBike Bosch.
655	Vícenásobná závada akumulátoru	Vypněte systém eBike. Vyjměte akumulátor a znovu ho nasadte. Spusťte systém znovu. Pokud problém přetrvává i nadále, kontaktujte prodejce systému eBike Bosch.
656	Nesprávná verze softwaru	Kontaktujte prodejce systému eBike Bosch, aby provedl aktualizaci softwaru.
Žádný údaj	Interní chyba palubního počítače	Spusťte systém eBike znovu vypnutím a opětovným zapnutím.

## Napájení externích přístrojů pomocí přípojky USB

Pomocí přípojky USB lze provozovat resp. nabíjet většinu přístrojů, jejichž napájení energií je možné přes USB (např. rozličné mobilní telefony).

Předpokladem pro nabíjení je, že je v elektrocole nasazený palubní počítač a dostatečně nabitý akumulátor.

Otevřete ochrannou krytku **8** přípojky USB na palubním počítači. Normovaným kabelem micro A/micro B USB-2.0 propojte přípojku USB externího přístroje s přípojkou USB **7** na palubním počítači. Při použití nenormovaného kabelu USB nebo kombinace kabelu a adaptéru může dojít k poškození palubního počítače.

## Upozornění k jízdě se systémem eBike

### Kdy pracuje pohon eBike?

Pohon eBike vám poskytuje podporu při jízdě, když šlapete. Bez šlapání podpora nefunguje. Výkon motoru vždy závisí na síle vynaložené při šlapání.

Pokud vynakládáte méně síly, bude podpora menší, než když vynakládáte větší sílu. To platí nezávisle na úrovni podpory.

Pohon eBike se automaticky vypne při rychlostech vyšších než 25/45 km/h. Pokud rychlost klesne pod 25/45 km/h, pohon se automaticky zase zapne.

Výjimka platí pro funkci pomoci při vedení, při které lze s elektrocolem popojíždět bez šlapání s minimální rychlostí. Při použití pomoci při vedení se zároveň mohou otáčet pedály.

S elektrocolem můžete kdykoli jet také bez podpory jako s normálním jízdním kolem, když buď systém eBike vypnete nebo nastavíte úroveň podpory na „OFF“ (vypnuto). Totéž platí při vybitém akumulátoru.

### Souhra systému eBike s řazením

Také s pohonem eBike byste měli používat řazení jako u normálního jízdního kola (řídte se návodem k použití svého systému eBike).

Nezávisle na druhu převodu je vhodné během řazení krátce přerušit šlapání. Tím se usnadní řazení a sníží se opotřebení pohonného ústrojí.

Zvolením správného převodového stupně můžete při vynaložení stejné síly zvýšit rychlost a prodloužit dojezd.

Proto se řídte doporučeným přeřazením, které se zobrazuje na displeji pomocí ukazatelů **g** a **h**. Pokud se zobrazí ukazatel **g**, měli byste zařadit vyšší převodový stupeň se menší frekvencí šlapání. Pokud se zobrazí ukazatel **h**, měli byste zvolit nižší převodový stupeň s větší frekvencí šlapání.

### Získávání prvních zkušeností

Doporučujeme získávat první zkušenosti s elektrocolem mimo frekventovanou cestu.

Vyzkoušejte si různé úrovně podpory. Jakkmile získáte jistotu, můžete se s elektrocolem vydat do provozu jako s každým jízdním kolem.

Než se vydáte na delší, náročné cesty, vyzkoušejte si dojezd svého systému eBike v různých podmínkách.

### Vlivy na dojezd

Dojezd ovlivňuje velké množství faktorů, například:

- úroveň podpory,
- řazení převodů,
- druh pneumatik a tlak v pneumatikách,
- stáří a stav akumulátoru,
- profil trasy (stoupání) a vlastnosti cesty (povrch vozovky),
- protivětr a teplota prostředí,
- hmotnost elektrocola, cyklisty a zavazadel.

Proto nelze před začátkem jízdy a během ní přesně předpovědět dojezd. Všeobecně ale platí:

- Při **stejném** výkonu motoru pohonu eBike: Čím menší sílu musíte vynaložit, abyste dosáhli určité rychlosti (např. díky optimálnímu používání převodů), tím méně energie spotřebuje pohon eBike a tím delší bude dojezd na jedno nabití akumulátoru.
- Čím **vyšší** je zvolená úroveň podpory při jinak stejných podmínkách, tím je dojezd kratší.

### Šetrné zacházení se systémem eBike

Dodržujte provozní a skladovací teploty součástí systému eBike. Pohonnou jednotku, palubní počítač a akumulátor chraňte před extrémními teplotami (např. vlivem intenzivního slunečního záření bez současného větrání). Vlivem extrémních teplot může dojít k poškození součásti (zejména akumulátoru).

## Údržba a servis

### Údržba a čištění

Udržujte všechny součásti systému eBike čisté, zejména kontakty akumulátoru a příslušného držáku. Čistěte je opatrně vlhkým, měkkým hadrem.

Žádné součásti včetně pohonné jednotky se nesmí ponořovat do vody nebo čistit vysokotlakým čističem.

Pro servis nebo opravy systému eBike se obraťte na autorizovaného prodejce jízdních kol.

### Zákaznická a poradenská služba

V případě otázek k systému eBike a jeho součástem se obraťte na autorizovaného prodejce jízdních kol.

Kontaktní údaje autorizovaných prodejců jízdních kol najdete na internetové stránce [www.bosch-ebike.com](http://www.bosch-ebike.com)

### Přeprava

Pro akumulátory platí požadavky zákonných předpisů o nebezpečných nákladech. Nepoškozené akumulátory mohou soukromí uživatelé přepravovat na komunikacích bez splnění dalších podmínek.

Při přepravě komerčními uživateli nebo při přepravě třetími osobami (např. letecké přepravě nebo spedicí) se musí dodržovat zvláštní požadavky na balení a označení (např. předpisy ADR). V případě potřeby lze při přípravě zásilky přizvat odborníka na nebezpečné náklady.

Akumulátory zasílejte pouze tehdy, pokud nemají poškozený kryt. Volné kontakty zalepte a akumulátor zabalte tak, aby se v obalu nepohyboval. Zásilkovou službu upozorněte, že se jedná o nebezpečný náklad. Dodržujte prosím také případné další národní předpisy.

V případě otázek k přepravě akumulátorů se obraťte na autorizovaného prodejce jízdních kol. U prodejce si můžete také objednat vhodný přepravní obal.

### Zpracování odpadů



Pohonnou jednotku, palubní počítač včetně ovládací jednotky, akumulátor, senzor rychlosti, příslušenství a obaly je třeba odevzdat k ekologické recyklaci.

Nevyhazujte eBike a jeho součásti do komunálního odpadu!

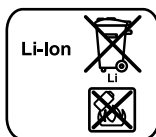
### Pouze pro země EU:



Podle evropské směrnice 2012/19/EU musejí být neupotřebitelná elektrická zařízení a podle evropské směrnice 2006/66/ES vadné nebo opotřebované akumulátory/baterie rozebrány shromážděny a dodány k opětovnému zhodnocení nepoškozujícím životní prostředí.

Akumulátor zabudovaný v palubním počítači se smí vyjmout pouze za účelem likvidace. Otevřením krytu se může palubní počítač poškodit.

Již nepoužitelné akumulátory a palubní počítač odevzdejte autorizovanému prodejci jízdních kol.



#### Li-Ion:

Řiďte se pokyny v části „Přeprava“, strana Česky – 8.

**Změny vyhrazeny.**



# Lithium-iontový akumulátor PowerPack

## Bezpečnostní upozornění



**Přečtěte si všechna bezpečnostní upozornění a instrukce.** Nedodržování bezpečnostních upozornění a instrukcí může mít za následek úraz elektrickým proudem, požár a/nebo těžká poranění.

### Všechna bezpečnostní upozornění a instrukce uschovejte pro budoucí potřebu.

Pojem „akumulátor“ používaný v tomto návodu k použití se vztahuje stejnou měrou na standardní akumulátory (akumulátory s držákem na rámu jízdního kola) a akumulátory v nosiči (akumulátory s držákem v nosiči zavazadel), ledaže by se výslovně upozorňovalo na příslušné provedení.

► **Vyjměte ze systému eBike akumulátor, než na systému eBike začnete provádět jakékoli práce (např. servisní prohlídku, opravu, montáž, údržbu, práce na řetěze atd.), než ho budete přepravovat autem nebo letadlem nebo ho uložit.** Při neúmyslné aktivaci systému eBike hrozí nebezpečí poranění.

► **Akumulátor neotevírejte.** Hrozí nebezpečí zkratu. Při otevření akumulátoru zaniká jakýkoli nárok na záruku.



**Chraňte akumulátor před horkem (např. před trvalým slunečním zářením), ohněm a ponořením do vody.** Hrozí nebezpečí výbuchu.

► **Dbejte na to, aby se v blízkosti nepoužívaného akumulátoru nenacházely kancelářské sponky, mince, klíče, hřebíky, šrouby nebo jiné malé kovové předměty, které by mohly způsobit přemostění kontaktů.** Zkrat mezi kontakty akumulátoru může způsobit popáleniny nebo požár. V případě poškození zkratem, ke kterému dojde v této souvislosti, zaniká jakýkoli nárok na záruku ze strany firmy Bosch.

► **Při nesprávném používání může z akumulátoru vytéct kapalina. Zabraňte kontaktu s touto kapalinou. Při náhodném kontaktu opláchněte vodou. Pokud se kapalina dostane do očí, vyhledejte navíc lékařskou pomoc.** Kapalina vytékající z akumulátoru může způsobit podráždění pokožky nebo popáleniny.

► **Akumulátory nesmí být vystaveny mechanickým nárazům.** Hrozí nebezpečí poškození akumulátoru.

► **Při poškození a nesprávném používání akumulátoru mohou unikat výpary. Zajistěte přívod čerstvého vzduchu a při potížích vyhledejte lékaře.** Výpary mohou dráždit dýchací cesty.

► **Akumulátor nabíjejte pouze pomocí originálních nabíječek Bosch.** Při používání jiných než originálních nabíječek Bosch nelze vyloučit nebezpečí požáru.

► **Akumulátor používejte pouze ve spojení s elektrokolem s originálním pohonným systémem eBike.** Pouze tak bude akumulátor chráněn před nebezpečným přetížením.

► **Používejte pouze originální akumulátory Bosch, které jsou výrobcem schválené pro váš systém eBike.** Při používání jiných akumulátorů může dojít k poranění a hrozí nebezpečí požáru. Při používání jiných akumulátorů nepřebírá firma Bosch záruku ani odpovědnost.

► **Přečtěte si a dodržujte bezpečnostní upozornění a instrukce v návodech k použití nabíječky a pohonné jednotky/palubního počítače a dále v návodu k použití systému eBike.**

► **Akumulátor udržujte mimo dosah dětí.**

## Popis výrobku a specifikací

### Zobrazené komponenty (Viz strana 4 – 5)

Číslování vyobrazených součástí se vztahuje k zobrazením na obrázkových stranách.

Veškerá vyobrazení částí jízdního kola kromě akumulátorů a jejich držáků jsou schematická a mohou se u vašeho elektrokola lišit.

- A1** Držák akumulátoru v nosiči
- A2** Akumulátor v nosiči
- A3** Ukazatel provozu a stavu nabití
- A4** Tlačítko zapnutí/vypnutí
- A5** Klíč zámku akumulátoru
- A6** Zámek akumulátoru
- A7** Horní držák standardního akumulátoru
- A8** Standardní akumulátor
- A9** Dolní držák standardního akumulátoru
- C1** Nabíječka
- C6** Zdířka nabíjecí zástrčky
- C7** Kryt nabíjecí zdířky

## Technická data

Lithium-iontový akumulátor		PowerPack 300	PowerPack 400
Objednáací číslo			
– standardní akumulátor		0 275 007 509 0 275 007 511	0 275 007 510 0 275 007 512
– akumulátor v nosiči		0 275 007 513	0 275 007 514 0 275 007 522
Jmenovité napětí	V=	36	36
Jmenovitá kapacita	Ah	8,2	11
Energie	Wh	300	400
Provozní teplota	°C	– 10... + 40	– 10... + 40
Skladovací teplota	°C	– 10... + 60	– 10... + 60
Dovolený rozsah teploty nabíjení	°C	0... + 40	0... + 40
Hmotnost ca.	kg	2,0/2,4	2,5/2,6
Stupeň krytí		IP 54 (ochrana proti prachu a stříkající vodě)	IP 54 (ochrana proti prachu a stříkající vodě)

## Montáž

- **Akumulátor stavte jen na čistou plochu.** Zejména zastraňte znečištění nabíjecí zdičky a kontaktů, např. pískem nebo zeminou.

### Kontrola akumulátoru před prvním použitím

Zkontrolujte akumulátor, než ho budete poprvé nabíjet nebo používat se systémem eBike.

Za tímto účelem stiskněte tlačítko zapnutí/vypnutí **A4** pro zapnutí akumulátoru. Pokud se nerozsvítí žádná LED ukazatele stavu nabití **A3**, může být akumulátor poškozený.

Pokud svítí alespoň jedna, ale ne všechny LED ukazatele stavu nabití **A3**, akumulátor před prvním použitím úplně nabijte.

- **Poškozený akumulátor nenabíjejte a nepoužívejte ho.** Obráťte se na autorizovaného prodejce jízdních kol.

### Nabíjení akumulátoru

- **Používejte pouze originální nabíječku Bosch, která je součástí dodávky systému eBike nebo která má stejnou konstrukci.** Pouze tato nabíječka je přizpůsobená pro lithium-iontový akumulátor používaný u vašeho systému eBike.

**Upozornění:** Akumulátor se dodává částečně nabitý. Aby byl zajištěn úplný výkon akumulátoru, před prvním použitím ho úplně nabijte pomocí nabíječky.

Pro nabíjení akumulátoru si přečtěte a dodržujte návod k použití nabíječky.

Akumulátor lze nabíjet kdykoli samostatně nebo na jízdním kole, aniž by se zkrátila životnost. Přerušování procesu nabíjení akumulátor nepoškozuje.

Akumulátor je vybavený sledováním teploty, které dovoluje nabíjení pouze v rozmezí teplot od 0 °C do 40 °C.



Pokud je akumulátor mimo rozmezí nabíjecí teploty, blikají tři LED ukazatele stavu nabití **A3**. Odpojte akumulátor od nabíječky a nechte ho vyrovnat teplotu.

Akumulátor znovu připojte k nabíječce teprve po dosažení přípustné nabíjecí teploty.

### Ukazatel stavu nabití

Pět zelených LED ukazatele stavu nabití **A3** indikuje při zapnutí akumulátoru jeho stav nabití.

Každá LED přitom odpovídá přibližně 20 % kapacity. Když je akumulátor úplně nabitý, svítí všech pět LED.

Stav nabití zapnutého akumulátoru se kromě toho zobrazuje na displeji palubního počítače. Přečtěte si a dodržujte k tomu návod k použití pohonné jednotky a palubního počítače.

Pokud je kapacita akumulátoru nižší než 5 %, zhasnou všechny LED ukazatele stavu nabití **A3** na akumulátoru, stále ještě ale funguje funkce ukazatele na palubním počítači.

## Vložení a odejmutí akumulátoru (viz obrázky C – D)

### ► Akumulátor vždycky vypnete, když ho nasazujete do držáku nebo ho z držáku vyjímáte.

Aby bylo možné akumulátor nasadit, musí být klíč **A5** zasunutý v zámku **A6** a zámek musí být odemknutý.

Pro **vložení standardního akumulátoru A8** ho nasadíte kontakty do dolního držáku **A9** na elektrokole (akumulátor lze naklonit až v úhlu 7° k rámu). Zaklopte ho až nadoraz do horního držáku **A7**.

Pro **vložení akumulátoru v nosiči A2** ho zasuňte kontakty dopředu do držáku **A1** v nosiči, až zaskočí.

Zkontrolujte, zda je akumulátor stabilně usazený. Akumulátor vždy zamkněte pomocí zámku **A6**, protože jinak se může zámek otevřít a akumulátor může z držáku vypadnout.

Po zamknutí vždy vytáhněte klíč **A5** ze zámku **A6**. Zabráníte tak tomu, aby klíč vypadl nebo aby akumulátor při odstaveném elektrokole vyndala neoprávněná třetí osoba.

Pro **vyjmutí standardního akumulátoru A8** ho vypněte a odemkněte zámek klíčem **A5**. Vyklepte akumulátor z horního držáku **A7** a vytáhněte ho z dolního držáku **A9**.

Pro **vyjmutí akumulátoru v nosiči A2** ho vypněte a odemkněte zámek klíčem **A5**. Vytáhněte akumulátor z držáku **A1**.

## Provoz

### Uvedení do provozu

► **Používejte pouze originální akumulátory Bosch, které jsou výrobcem schválené pro váš systém eBike.** Při používání jiných akumulátorů může dojít k poranění a hrozí nebezpečí požáru. Při používání jiných akumulátorů nepřebírá firma Bosch záruku ani odpovědnost.

### Zapnutí – vypnutí

Zapnutí akumulátoru představuje jednu z možností, jak zapnout systém eBike. Přečtěte si a dodržujte k tomu návod k použití pohonné jednotky a palubního počítače.

Před zapnutím akumulátoru, resp. systému eBike zkontrolujte, zda je zámek **A6** zamknutý.

Pro **zapnutí** akumulátoru stiskněte tlačítko zapnutí/vypnutí **A4**. Rozsvítí se LED ukazatele **A3** a zároveň indikují stav nabití.

**Upozornění:** Pokud je kapacita akumulátoru nižší než 5 %, nesvítí na akumulátoru žádná LED ukazatele stavu nabití **A3**. Pouze na palubním počítači lze poznat, zda je systém eBike zapnutý.

Pro **vypnutí** akumulátoru znovu stiskněte tlačítko zapnutí/vypnutí **A4**. LED ukazatele **A3** zhasnou. Systém eBike se tím rovněž vypne.

Pokud přibližně 10 minut není požadován žádný výkon pohonu eBike (např. protože elektrokolo stojí) a nedojde ke stisknutí žádného tlačítka na palubním počítači nebo na ovládací jednotce systému eBike, systém eBike a tedy také akumulátor se z důvodu úspory energie automaticky vypne.

„Electronic Cell Protection (ECP)“ chrání akumulátor proti hlubokému vybití, nadměrnému nabití, přehřátí a zkratu. Při nebezpečí ochrana automaticky vypne akumulátor.



Když je rozpoznána porucha akumulátoru, blikají dvě LED ukazatele stavu nabití **A3**.

V tom případě se obraťte na autorizovaného prodejce jízdních kol.

### Pokyny pro optimální zacházení s akumulátorem

Životnost akumulátoru můžete prodloužit tím, že o něj budete dobře pečovat a především ho budete skladovat při správné teplotě.

Postupem času se ale kapacita akumulátoru snižuje i při dobré péči.

Podstatně kratší doba provozu po nabití ukazuje, že je akumulátor opotřeбенý. Akumulátor můžete vyměnit.

### Dobíjení akumulátoru před uskladněním a během uskladnění

Pokud akumulátor nebudete delší dobu používat, nabijte ho přibližně na 60 % (svítí 3 až 4 LED ukazatele stavu nabití **A3**). Po 6 měsících zkontrolujte stav nabití. Pokud svítí už jen jedna LED ukazatele stavu nabití **A3**, znovu nabijte akumulátor přibližně na 60 %.

**Upozornění:** Pokud se akumulátor skladuje delší dobu ve vybitém stavu, může se i přes nepatrné samovolné vybíjení poškodit a jeho kapacita se může výrazně zmenšit.

Nedoporučujeme nechávat akumulátor trvale připojený k nabíječce.

### Skladovací podmínky

Akumulátor skladujte pokud možno na suchém, dobře větrném místě. Chraňte ho před vlhkem a vodou. Při nepříznivých povětrnostních podmínkách doporučujeme např. akumulátor sejmut z elektrokola a do příštího použití uložit v uzavřeném prostoru.

Akumulátor lze skladovat při teplotě od -10 °C do +60 °C. Pro dosažení dlouhé životnosti je ale vhodné skladování při pokojové teplotě cca 20 °C.

Dbejte na to, aby nebyla překročena maximální skladovací teplota. Nenechávejte akumulátor např. v létě ležet v autě a skladujte ho mimo dosah přímého slunečního záření.

Doporučujeme nenechávat akumulátor uložený na jízdním kole.

## Údržba a servis

### Údržba a čištění

Akumulátor udržujte v čistotě. Čistěte ho opatrně vlhkým, měkkým hadrem. Akumulátor se nesmí ponořit do vody ani čistit vodním paprskem.

Pokud akumulátor nefunguje, obraťte se prosím na autorizovaného prodejce jízdních kol.

### Zákaznická a poradenská služba

Při jakýchkoli otázkách k akumulátoru se obraťte na autorizovaného prodejce jízdních kol.

► **Poznamenejte si výrobce a číslo klíče A5.** Při ztrátě klíče se obraťte na autorizovaného prodejce jízdních kol. Sdělte mu výrobce a číslo klíče.

Kontaktní údaje autorizovaných prodejců jízdních kol najdete na internetové stránce [www.bosch-ebike.com](http://www.bosch-ebike.com)

### Přeprava

Pro akumulátory platí požadavky zákonných předpisů o nebezpečných nákladech. Nepoškozené akumulátory mohou soukromí uživatelé přepravovat na komunikacích bez splnění dalších podmínek.

Při přepravě komerčními uživateli nebo při přepravě třetími osobami (např. letecké přepravě nebo spedicí) se musí dodržovat zvláštní požadavky na balení a označení (např. předpisy ADR). V případě potřeby lze při přípravě zásilky přizvat odborníka na nebezpečné náklady.

Akumulátory zasílejte pouze tehdy, pokud nemají poškozený kryt. Volné kontakty zalepte a akumulátor zabalte tak, aby se v obalu nepohyboval. Zásilkovou službu upozorněte, že se jedná o nebezpečný náklad. Dodržujte prosím také případné další národní předpisy.

V případě otázek k přepravě akumulátorů se obraťte na autorizovaného prodejce jízdních kol. U prodejce si můžete také objednat vhodný přepravní obal.

### Zpracování odpadů



Akumulátory, příslušenství a obaly je třeba odevzdat k ekologické recyklaci.

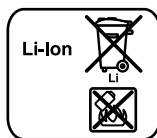
Akumulátory nevyhazujte do domovního odpadu!

### Pouze pro země EU:



Podle evropské směrnice 2012/19/EU musejí být neupotřebitelná elektrická zařízení a podle evropské směrnice 2006/66/ES vadné nebo opotřebované akumulátory/baterie rozebrané shromážděny a dodány k opětovnému zhodnocení nepoškozujícím životní prostředí.

Již nepoužitelné akumulátory odevzdejte autorizovanému prodejci jízdních kol.



### Li-Ion:

Řiďte se pokyny v části „Přeprava“, strana Česky – 12.

### Změny vyhrazeny.

# Nabíječka Charger

## Bezpečnostní upozornění



**Přečtěte si všechna bezpečnostní upozornění a instrukce.** Nedodržování bezpečnostních upozornění a instrukcí může mít za následek úraz elektrickým proudem, požár a/nebo těžká poranění.

### Všechna bezpečnostní upozornění a instrukce uschovejte pro budoucí potřebu.

Pojem „akumulátor“ používaný v tomto návodu k použití se vztahuje stejnou měrou na standardní akumulátory (akumulátory s držákem na rámu jízdního kola) a akumulátory v nosiči (akumulátory s držákem v nosiči zavazadel).



**Chraňte nabíječku před deštěm a vlhkem.** Při proniknutí vody do nabíječky hrozí riziko úrazu elektrickým proudem.

- ▶ **Nabíjejte pouze lithium-iontové akumulátory Bosch schválené pro systém eBike. Napětí akumulátoru musí odpovídat nabíjecímu napětí nabíječky.** Jinak hrozí nebezpečí požáru a výbuchu.
- ▶ **Udržujte nabíječku čistou.** Znečištěním vzniká nebezpečí úrazu elektrickým proudem.
- ▶ **Před každým použitím zkontrolujte nabíječku, kabel a zástrčku. Pokud jste zjistili závady, nabíječku nepoužívejte.** Nabíječku sami neotvírejte a nechte ji opravit pouze kvalifikovaným odborným personálem a originálními náhradními díly. Poškozená nabíječka, kabel a zástrčka zvyšují riziko úrazu elektrickým proudem.
- ▶ **Nabíječku neprovozujte na lehké hořlavém podkladu (např. papír, textil apod.) popř. v hořlavém prostředí.** Z důvodu zahřívání nabíječky, jež vzniká při nabíjení, existuje nebezpečí požáru.
- ▶ **Při poškození a nesprávném používání akumulátoru mohou unikat výpary. Zajistěte přívod čerstvého vzduchu a při potížích vyhledejte lékaře.** Výpary mohou dráždit dýchací cesty.
- ▶ **Při používání, čištění a údržbě na děti dohlížejte.** Tak bude zajištěno, že si děti nebudou s nabíječkou hrát.

- ▶ **Děti a osoby, jež na základě svých fyzických, smyslových nebo duševních schopností či své nezkušenosti nebo neznalosti nejsou ve stavu nabíječku bezpečně obsluhovat, nesmějí tuto nabíječku bez dozoru či pokynů zodpovědné osoby používat.** V opačném případě existuje nebezpečí od chybné obsluhy a poranění.
- ▶ **Přečtěte si a dodržujte bezpečnostní upozornění a instrukce v návodech k použití akumulátoru a pohonné jednotky/palubního počítače a dále v návodu k použití systému eBike.**
- ▶ Na spodní straně nabíječky se nachází stručný přehled důležitých bezpečnostních upozornění v anglickém, francouzském a španělském jazyce (na vyobrazení na obrázkové straně označený číslem **C4**) s následujícím obsahem:
  - Pro bezpečné používání dodržujte návod k použití. Riziko elektrického šoku.
  - Používejte pouze v suchém prostředí.
  - Nabíjejte pouze akumulátory systému eBike Bosch. Jiné akumulátory mohou vybuchnout a způsobit poranění.
  - Nevyměňujte síťový kabel. Hrozí nebezpečí požáru a výbuchu.

## Popis výrobku a specifikací

### Zobrazené komponenty (Viz strana 6 – 8)

Číslování vyobrazených komponent se vztahuje na zobrazení nabíječky na obrázkové straně.

- C1** Nabíječka
- C2** Přístrojová zdířka
- C3** Přístrojová zástrčka
- C4** Bezpečnostní upozornění pro nabíječku
- C5** Nabíjecí zástrčka
- C6** Zdířka nabíjecí zástrčky
- C7** Kryt nabíjecí zdířky
- A2** Akumulátor v nosiči
- A3** Ukazatel provozu a stavu nabití
- A4** Tlačítko zapnutí/vypnutí akumulátoru
- A8** Standardní akumulátor

## Technická data

Nabíječka	Charger	
Objednáací číslo		0 275 007 907
Jmenovité napětí	V~	207 – 264
Frekvence	Hz	47 – 63
Nabíjecí napětí akumulátoru	V $\overline{=}$	36
Nabíjecí proud	A	4
Doba nabíjení		
– PowerPack 300	h	2,5
– PowerPack 400	h	3,5
Počet článků akumulátoru		30 – 40
Provozní teplota	°C	– 5 ... + 40
Skladovací teplota	°C	– 10 ... + 50
Hmotnost podle EPTA-Procedure 01/2003	kg	0,8
Stupeň krytí		IP 40
Údaje platí pro jmenovité napětí [U] 230 V. U odlišných napětí a podle země specifických provedení se mohou tyto údaje lišit.		

## Provoz

### Uvedení do provozu

#### Zapojení nabíječky do elektrické sítě (viz obr. E)

► **Dbejte síťového napětí!** Napětí zdroje proudu musí souhlasit s údaji na typovém štítku nabíječky. Nabíječky označené 230 V mohou být provozovány i při 220 V.

Zapojte přístrojovou zástrčku **C3** síťového kabelu do přístrojové zdířky **C2** v nabíječce.

Zapojte síťový kabel (specificky podle příslušné země) do elektrické sítě.

#### Nabíjení vyjmutého akumulátoru (viz obr. F)

Vypněte akumulátor a vyjměte ho z držáku na elektrokoře. Přečtěte si a dodržujte k tomu návod k použití akumulátoru.

► **Akumulátor stavte jen na čistou plochu.** Zejména zabraňte znečištění nabíjecí zdířky a kontaktů, např. písek nebo zeminou.

Zapojte nabíjecí zástrčku **C5** nabíječky do zdířky **C6** v akumulátoru.

#### Nabíjení akumulátoru na kole (viz obr. G)

Vypněte akumulátor. Vyčistěte kryt nabíjecí zdířky **C7**. Zejména zabraňte znečištění nabíjecí zdířky a kontaktů, např. písek nebo zeminou. Odklopte kryt nabíjecí zdířky **C7** a zapojte nabíjecí zástrčku **C5** do nabíjecí zdířky **C6**.

► **Při nabíjení akumulátoru vždy dodržujte všechna bezpečnostní upozornění.** Pokud to není možné, vyjměte akumulátor z držáku a nabijte ho na vhodnějším místě. Přečtěte si a dodržujte k tomu návod k použití akumulátoru.

#### Proces nabíjení

Proces nabíjení začne, jakmile je nabíječka spojena s akumulátorem, resp. nabíjecí zdířkou na kole a elektrickou sítí.

**Upozornění:** Proces nabíjení je možný pouze tehdy, když je teplota akumulátoru systému eBike v přípustném rozpětí nabíjecí teploty.

**Upozornění:** Během nabíjení je pohonná jednotka deaktivovaná.

Nabíjení akumulátoru je možné s palubním počítacem i bez něj. Bez palubního počítáče lze nabíjení sledovat na ukazateli stavu nabití akumulátoru.

Při připojení palubního počítáče se podsvícení displeje zapne s menší intenzitou a na displeji se zobrazí „**Charging/xx% charged**“.

Palubní počítáč lze během nabíjení sejmut nebo také nasadit až po zahájení nabíjení.

Stav nabití je indikován pomocí ukazatele stavu nabití akumulátoru **A3** na akumulátoru a pomocí sloupců na palubním počítáči.

Při nabíjení akumulátoru systému eBike na jízdním kole se může nabíjet také akumulátor palubního počítáče.

Během nabíjení svítí LED ukazatele stavu nabití **A3** na akumulátoru. Každá trvale svítící LED odpovídá přibližně 20 % kapacity nabití. Blikající LED indikuje nabíjení dalších 20 %.

► **Bud'te opatrní, když se během nabíjení dotýkáte nabíječky. Noste ochranné rukavice.** Nabíječka se může zejména při vysoké teplotě prostředí silně zahřát.

Když je akumulátor systému eBike úplně nabitý, LED ihned zhasnou a palubní počítáč se vypne. Proce nabíjení se ukončí. Stisknutím tlačítka zapnutí/vypnutí **A4** na akumulátoru systému eBike si lze na 3 sekundy zobrazit stav nabití.



Odpojte nabíječku od sítě a akumulátor od nabíječky.

Při odpojení akumulátoru od nabíječky se akumulátor automaticky vypne.

**Upozornění:** Pokud jste nabíjeli akumulátor na jízdním kole, po nabíjení pečlivě zavřete nabíjecí zdířku **C6** krytem **C7**, aby dovnitř nemohla proniknout špina nebo voda.

Pokud nabíječku po nabíjení neodpojíte od akumulátoru, nabíječka se za několik hodin zase zapne, zkontroluje stav nabití akumulátoru a v případě potřeby znovu zahájí proces nabíjení.

## Chyby – příčiny a nápomoc

Příčina	Řešení
	<b>Dvě LED na akumulátoru blikají.</b>
Vadný akumulátor.	Obraťte se na autorizovaného prodejce jízdních kol.
	<b>Tři LED na akumulátoru blikají.</b>
Akumulátor je příliš teplý nebo příliš studený	<p>Odpojte akumulátor od nabíječky a počkejte, dokud nebude nabíjecí teplota v přípustném rozmezí.</p> <p>Akumulátor znovu připojte k nabíječce teprve po dosažení přípustné nabíjecí teploty.</p>
<b>Nabíjení není možné (na akumulátoru není žádný ukazatel).</b>	
Zástrčka není správně zapojená.	Zkontrolujte všechna zástrčková spojení.
Znečištěné kontakty akumulátoru.	Opatrně vyčistěte kontakty akumulátoru.
Zásuvka, kabel nebo nabíječka vadné.	Zkontrolujte síťové napětí, nabíječku nechte zkontrolovat u prodejce jízdních kol.
Vadný akumulátor	Obraťte se na autorizovaného prodejce jízdních kol.

## Údržba a servis

### Údržba a čištění

Pokud má nabíječka poruchu, obraťte se prosím na autorizovaného prodejce jízdních kol.

### Zákaznická a poradenská služba

Při jakýchkoli otázkách k nabíječce se obraťte na autorizovaného prodejce jízdních kol.

Kontaktní údaje autorizovaných prodejců jízdních kol najdete na internetové stránce **www.bosch-ebike.com**

### Zpracování odpadů

Nabíječky, příslušenství a obaly by měly být dodány k opětovnému zhodnocení nepoškozujícím životní prostředí.

Nevyhazujte nabíječky do domovního odpadu!

### Pouze pro země EU:



Podle evropské směrnice 2012/19/EU o starých elektrických a elektronických zařízeních a jejím prosazení v národních zákonech musí být neupotřebitelné nabíječky rozebrané shromážděny a dodány k opětovnému zhodnocení nepoškozujícím životní prostředí.

### Změny vyhrazeny.

# Pohonná jednotka Drive Unit/ Palubný počítač Intuvia

## Bezpečnostné pokyny



**Prečítajte si všetky bezpečnostné pokyny a inštrukcie.** Nedodržanie bezpečnostných pokynov a inštrukcií môže spôsobiť zásah elektrickým prúdom, požiar a/alebo ťažké poranenia.

**Uschovajte všetky bezpečnostné pokyny a inštrukcie na budúce použitie.**

Pojem „akumulátor“ používaný v tomto návode na používanie sa vzťahuje, nezávisle od typu, rovnako na štandardné akumulátory (akumulátory s upevnením na ráme bicykla) a na akumulátory na batôžinovom nosiči (akumulátory s upevnením na batôžinovom nosiči).

- ▶ **Pohonnú jednotku nikdy sami neotvárajte. Pohonná jednotka je bezúdržbová a smie ju opravovať len kvalifikovaný odborný personál a len s použitím originálnych náhradných dielov.** Tým sa zaručí, že zostane zachovaná bezpečnosť pohonnej jednotky. Pri neoprávnenom otvorení pohonnej jednotky zaniká nárok zo záruky.
- ▶ **Všetky komponenty namontované na pohonnej jednotke a všetky ostatné komponenty pohonu eBike (napr. reťazové koleso, uloženie reťazového kolesa, pedále) sa môžu vymeniť len za konštrukčne rovnaké komponenty alebo za komponenty špeciálne schválené výrobcom bicyklov pre váš eBike.** Tým je pohonná jednotka chránená pred preťažením a poškodením.
- ▶ **Vyberte akumulátor z eBike, pred začiatkom prác na eBike (napr. kontrola, oprava, montáž, údržba, práca na reťazi atď.) na eBike, pred jeho prepravou automobilom alebo lietadlom alebo pred jeho uschovaním.** Pri neúmyselnej aktivácii eBike systému hrozí nebezpečenstvo poranenia.
- ▶ **Systém eBike sa môže zapnúť, ak eBike presúvate naspäť.**
- ▶ **Funkcia pomoc pri presune/pomoc pri rozjazde sa smie použiť výhradne pri presune alebo rozjazde eBike.** Ak kolesá eBike nemajú pri používaní pomoci pri presune/pomoci pri rozjazde žiaden kontakt s podkladom, hrozí nebezpečenstvo poranenia.
- ▶ **Používajte len originálne akumulátory Bosch, ktoré boli schválené výrobcom pre váš eBike.** Použitie iných akumulátorov môže spôsobiť poranenie a nebezpečenstvo požiaru. Pri použití iných akumulátorov nepreberá firma Bosch žiadnu zodpovednosť a záruku.
- ▶ **Na vašom eBike systéme nevykonávajte v žiadnom prípadne zmeny, ani neinštalujte žiadne ďalšie produkty, ktoré by boli vhodné na zvýšenie výkonnosti vášho**

**eBike.** Spravidla tým znižujete životnosť systému a riskujete poškodenie pohonnej jednotky a bicykla. Okrem toho hrozí nebezpečenstvo, že tým zaniknú nároky zo záruky a záručné podmienky na váš zakúpený bicykel. Neodbornou manipuláciou so systémom ohrozujete navyše svoju bezpečnosť, ako aj bezpečnosť ostatných účastníkov cestnej premávky a riskujete nehody, ktoré súvisia s manipuláciou, vysokými osobnými nákladmi zo záruky a prípadne dokonca nebezpečenstvom trestného stíhania.

- ▶ **Dodržiavajte všetky národné predpisy o registrovaní a používaní eBike.**
- ▶ **Prečítajte si a dodržiavajte bezpečnostné pokyny a inštrukcie v návode na obsluhu akumulátora, ako aj návod na obsluhu vášho eBike.**

## Popis produktu a výkonu

### Používanie podľa určenia

Pohonná jednotka je určená výlučne na pohon vášho eBike a nesmie sa používať na iné účely.

eBike je určený na používanie na spevnených cestách. Nie je schválený na súťažnú prevádzku.

### Vyobrazené komponenty (pozri strana 2 – 3)

Číslovanie vyobrazených komponentov sa vzťahuje na vyobrazenia na grafických stranách na začiatku návodu.

Všetky vyobrazenia súčasti bicykla okrem pohonnej jednotky, palubného počítača vrát. ovládacej jednotky, snímača rýchlosti a ich príslušných upevnení sú schematické a môžu sa od vášho eBike odlišovať.

- 1 Tlačidlo funkcie indikácie „i“
- 2 Tlačidlo osvetlenia bicykla
- 3 Palubný počítač
- 4 Držiak palubného počítača
- 5 Tlačidlo zap./vyp. palubného počítača
- 6 Tlačidlo Reset „RESET“
- 7 Prípojka USB
- 8 Ochranný kryt zdierky USB
- 9 Hnacia jednotka
- 10 Ovládacia jednotka
- 11 Tlačidlo funkcie indikácie „i“ na ovládacej jednotke
- 12 Tlačidlo zníženia úrovne podpory/listovania nadol „-“
- 13 Tlačidlo zvýšenia úrovne podpory/listovania nahor „+“
- 14 Tlačidlo pomoci pri presune/pomoci pri rozjazde „WALK“
- 15 Aretácia palubného počítača



- 16** Poistná skrutka palubného počítča  
**17** Snímač rýchlosti  
**18** Špicový magnet snímača rýchlosti

#### Indikačné prvky palubného počítča

- a** Indikácia podpory hnacej jednotky  
**b** Indikátor úrovne podpory  
**c** Indikácia osvetlenia  
**d** Textová indikácia  
**e** Indikácia hodnôt  
**f** Indikácia tachometra  
**g** Odporúčanie preradenia: vyšší stupeň  
**h** Odporúčanie preradenia: nižší stupeň  
**i** Indikácia stavu nabitia akumulátora

#### Technické údaje

Pohonná jednotka	Drive Unit Cruise	
Vecné číslo	0 275 007 033 0 275 007 027	
Trvalý menovitý výkon	W	250
Krútiaci moment na pohone max.	Nm	60
Menovité napätie	V <sub>~</sub>	36
Prevádzková teplota	°C	-5 ... +40
Skladovacia teplota	°C	-10 ... +50
Druh ochrany	IP 54 (ochrana proti prachu a proti striekajúcej vode)	
Hmotnosť cca	kg	4

Pohonná jednotka	Drive Unit Speed	
Vecné číslo	0 275 007 031	
Výkon	W	350
Krútiaci moment na pohone max.	Nm	60
Menovité napätie	V <sub>~</sub>	36
Prevádzková teplota	°C	-5 ... +40
Skladovacia teplota	°C	-10 ... +50
Druh ochrany	IP 54 (ochrana proti prachu a proti striekajúcej vode)	
Hmotnosť cca	kg	4

Palubný počítčač	Intuvia	
Vecné číslo	1 270 020 909	
Nabíjací prúd USB pripojenia max.	mA	500
Nabíjacie napätie USB pripojenia	V	5
Prevádzková teplota	°C	-5 ... +40
Skladovacia teplota	°C	-10 ... +50
Nabíjacia teplota	°C	0 ... +40
Druh ochrany	IP 54 (ochrana proti prachu a proti striekajúcej vode)	
Hmotnosť cca	kg	0,15
Systém Bosch eBike používa FreeRTOS (pozri www.freertos.org)		

#### Osvetlenie bicykla\*

Menovité napätie	V <sub>~</sub>	6
Výkon		
– predné svetlo	W	8,4
– zadné svetlo	W	0,6
* v závislosti od zákonných predpisov nie je možné vo všetkých vyhovovaniach špecifických pre príslušnú krajinu cez akumulátor eBike		

## Montáž

### Vloženie a vybratie akumulátora

Na vloženie akumulátora eBike do eBike a na odobratie si prečítajte a dodržiavajte návod na používanie akumulátora.

### Vloženie a odobratie palubného počítča (pozri obrázok A)

Na **vloženie** palubného počítča **3** ho zasuňte spredu do držiaka **4**.

Na **odobratie** palubného počítča **3** stlačte aretáciu **15** a vysuňte ho dopredu z držiaka **4**.

#### ► Ak eBike odstavíte, odoberte palubný počítčač.

Existuje možnosť zaistiť palubný počítčač v držiaku proti odobratiu. Demontujte na tento účel držiak **4** z kormidla. Vložte palubný počítčač do držiaka. Zaskrutkujte poistnú skrutku **16** (závit M3, 8 mm dlhá) zdola do určeného závitú držiaka. Namontujte držiak znova na kormidlo.

## Kontrola snímača rýchlosti (pozri obrázok B)

Snímač rýchlosti **17** a príslušný špicový magnet **18** musia byť namontované tak, aby sa špicový magnet pri točení kolesa pohyboval okolo snímača rýchlosti vo vzdialenosti minimálne 5 mm a maximálne 17 mm.

**Upozornenie:** Ak je vzdialenosť medzi snímačom rýchlosti **17** a špicovým magnetom **18** veľmi malá alebo veľmi veľká, alebo ak nie je snímač rýchlosti **17** zapojený správne, vypadne indikátor tachometra **f**, a pohon eBike pracuje v programe núdzovej prevádzky.

V tomto prípade povoľte skrutku špicového magnetu **18** a upevnite špicový magnet na špicí tak, aby prebiehal v správnej vzdialenosti okolo označenia snímača rýchlosti. Ak sa ani potom nezobrazí žiadna rýchlosť na indikátore tachometra **f**, obráťte sa, prosím, na autorizovaného predajcu bicyklov.

## Používanie

### Uvedenie do prevádzky

#### Predpoklady

Systém eBike sa môže aktivovať len vtedy, ak sú splnené nasledujúce predpoklady:

- Je vložený dostatočne nabitý akumulátor (pozri návod na používanie akumulátora).
- Palubný počítač je správne vložený v držiaku (pozri „Vloženie a odobratie palubného počítača“, strana Slovensky – 2).
- Snímač rýchlosti je správne zapojený (pozri „Kontrola snímača rýchlosti“, strana Slovensky – 3).

#### Zapnutie/vypnutie eBike systému

Na **zapnutie** eBike systému máte nasledujúce možnosti:

- Ak je palubný počítač pri vložení do držiaka už zapnutý, systém eBike sa zapne automaticky.
- Pri vložení palubnom počítači a vložení akumulátora eBike stlačte raz krátko tlačidlo zap./vyp. **5** palubného počítača.
- Pri vložení palubnom počítači stlačte tlačidlo zap./vyp. akumulátora eBike (pozri návod na používanie akumulátora).

Pohon je aktívny, hneď ako šliapnete do pedálov (okrem funkcie pomôcky pre presune, pozri „Zapnutie/vypnutie pomoci pri presune/pomoci pri rozjazde“, strana Slovensky – 4). Výkon motora sa riadi podľa nastavenej úrovne podpory na palubnom počítači. Hneď ako sa aktivuje systém, na krátky čas sa na displeji zobrazí „**Performance Line**“.

Ak v normálnej prevádzke prestanete šliapať do pedálov, alebo dosiahnete rýchlosť 25/45 km/h, podpora pomocou pohonu eBike sa vypne. Pohon sa aktivuje znova automaticky, hneď ako šliapnete do pedálov a rýchlosť je pod 25/45 km/h.

Na **vypnutie** systému eBike máte nasledujúce možnosti:

- Stlačte tlačidlo zap./vyp. **5** palubného počítača.
- Vypnite akumulátor eBike pomocou jeho tlačidla zap./vyp. (pozri návod na používanie akumulátora).
- Vyberte palubný počítač z držiaka.

Ak sa približne 10 min nevyžiada výkon pohonu (napr. eBike stojí), vypne sa systém eBike automaticky z dôvodu úspory energie.

## Indikátory a nastavenia palubného počítača

### Zásobovanie palubného počítača energiou

Ak je palubný počítač vložený v držiaku **4**, do eBike vložený dostatočne nabitý akumulátor eBike a zapnutý eBike systém, je akumulátor zásobovaný energiou z akumulátora eBike.

Ak sa palubný počítač vyberie z držiaka **4**, zásobovanie energiou sa vykonáva cez interný akumulátor. Ak je interný akumulátor pri zapnutí palubného počítača slabý, na textovej indikácii sa na 3 s zobrazí „**Attach to bike**“ **d**. Potom sa palubný počítač znova vypne.

Na nabitie interného akumulátora znova vložte palubný počítač do držiaka **4** (keď je akumulátor vložený do eBike). Zapnite akumulátor eBike pomocou jeho tlačidla zap./vyp. (pozri návod na používanie akumulátora).

Palubný počítač môžete nabiť aj cez USB pripojenie. Na tento účel otvorte ochranný kryt **8**. Spojte USB zdierku **7** palubného počítača cez vhodný kábel USB s bežnou USB nabíjačkou alebo USB pripojením počítača (5 V nabíjacie napätie; max. 500 mA nabíjací prúd). Na textovej indikácii **d** palubného počítača sa zobrazí „**USB connected**“.

► **Ak váš eBike dlhší čas nepoužívate, vyberte palubný počítač z jeho držiaka.** Uschovajte palubný počítač v suchom prostredí pri izbovej teplote. Pravidelne nabíjajte akumulátor palubného počítača.

### Zapnutie/vypnutie palubného počítača

Na **zapnutie** palubného počítača stlačte krátko tlačidlo zap./vyp. **5**. Palubný počítač sa môže (pri dostatočne nabitom internom akumulátore) zapnúť aj vtedy, ak nie je vložený do držiaka.

Na **vypnutie** palubného počítača stlačte tlačidlo zap./vyp. **5**.


Ak palubný počítač nie je vložený v držiaku, vypne sa po 1 min bez stlačenia tlačidla kvôli úspore energie.


## Indikátor stavu nabitia akumulátora

Indikácia stavu nabitia akumulátora **i** ukazuje stav nabitia akumulátora eBike, nie interného akumulátora palubného počítača. Stav nabitia akumulátora eBike sa môže odčítať tiež na LED-diódach na samotnom akumulátore.

Na indikátore **i** zodpovedá každý prúžok na symbole akumulátora približne 20 % kapacity:

 Akumulátor eBike je kompletne nabitý.

 Akumulátor eBike by sa mal dobíť.

 LED-diódy indikácie stavu nabitia akumulátora zhasnú. Kapacita pre podporu pohonu je spotrebovaná a podpora sa vypne. Zostávajúca kapacita sa využije na osvetlenie a pre palubný počítač, indikácia bliká. Kapacita akumulátora eBike ešte postačuje na približne 2 hodiny osvetlenia bicykla. Ďalšie spotrebiče (napr. automatická prevodovka, nabíjanie externých zariadení na USB pripojení) sa pritom nezohľadňujú.

Ak sa palubný počítač vyberie z držiaka **4**, zostane uložený sa posledný zobrazený stav nabitia akumulátora.

## Nastavenie úrovne podpory

Na ovládacej jednotke **10** môžete nastaviť, ako intenzívne váš pohon eBike podporuje pri šliapaní. Úroveň podpory sa môže kedykoľvek, aj počas jazdy, zmeniť.

**Upozornenie:** V jednotlivých vyhotoveniach je možné, že je úroveň podpory nastavená vopred a nemôže sa meniť. Tiež je možné, že je k dispozícii na výber menej úrovní podpory, ako je tu uvedená.

Maximálne sú k dispozícii nasledujúce úrovne podpory:

- „**OFF**“: podpora motora je vypnutá, eBike sa môže pohybovať ako normálny bicykel len šliapaním do pedálov.
- „**ECO**“: účinná podpora pri maximálnej efektívnosti, pre maximálny dojazd
- „**TOUR**“: rovnomerná podpora, pre jazdy s väčším dojazdom
- „**SPORT**“: intenzívna podpora, pre športovú jazdu na horských trasách ako aj v mestskej premávke
- „**TURBO**“: maximálna podpora až do vysokých frekvencií šliapania, pre športovú jazdu

Na **zvýšenie** úrovne podpory stlačte tlačidlo „+“ **13** na ovládacej jednotke dovtedy, kým sa na indikátore **b** zobrazí požadovaný stupeň podpory, na **zniženie** tlačidlo „-“ **12**.

Vyvolaný výkon motora sa zobrazí na indikátore **a**. Maximálny výkon motora závisí od zvolenej úrovne podpory.

Úroveň podpory	Faktor podpory* (prehadzovačka)
„ <b>ECO</b> “	50 %
„ <b>TOUR</b> “	120 %
„ <b>SPORT</b> “	190 %
„ <b>TURBO</b> “	275 %

\* Výkon motora sa môže pri jednotlivých vyhotoveniach odlišovať.

Ak sa palubný počítač vyberie z držiaka **4**, zostane uložená naposledy zobrazená úroveň podpory, indikátor **a** výkonu motora zostane prázdny.

## Zapnutie/vypnutie pomoci pri presune/pomoci pri rozjazde

Pri variante Speed sa môže pomoc pri presune použiť aj ako pomoc pri rozjazde. Pomoc pri rozjazde sa pri rýchlosti 18 km/h vypne.

Pomoc pri presune/pomoc pri rozjazde vám môže uľahčiť presun, resp. rozjazd eBike. Rýchlosť v tejto funkcii závisí od zaradeného prevodového stupňa a môže, podľa vyhotovenia, dosahovať maximálne 6 km/h, resp. 18 km/h. Čím menší je zvolený prevodový stupeň, tým menšia je rýchlosť v tejto funkcii (pri plnom výkone).

► **Funkcia pomoc pri presune/pomoc pri rozjazde sa môže používať výlučne pri presune, resp. rozjazde eBike.** Ak kolesá eBike nemajú pri použití pomoci pri presune kontakt s podkladom, hrozí nebezpečenstvo poranenia.

Na **zapnutie** pomoci pri presune/pomoci pri rozjazde stlačte tlačidlo „**WALK**“ **14** na ovládacej jednotke a držte ho stlačené. Zapne sa pohon eBike.

Pomoc pre presune/pomoc pri rozjazde sa **vypne**, hneď ako nastane jeden z nasledujúcich prípadov:

- uvoľníte tlačidlo „**WALK**“ **14**,
- kolesá eBike sa zablokujú (napr. brzdami alebo nárazom na prekážku),
- rýchlosť prekročí 6/18 km/h.

## Zapnutie/vypnutie osvetlenia bicykla

Vo vyhotovení, pri ktorom sa jazdné svetlo napája systémom eBike, sa môže pomocou palubného počítača zapnúť a vypnúť predné a zadné svetlo súčasne pomocou tlačidla **2**.

Pri zapnutí osvetlenia sa zobrazí „**Lights on**“ a pri vypnutí osvetlenia „**Lights off**“ na cca 1 s na textovej indikácii **d**. Pri zapnutom svetle sa zobrazí symbol osvetlenia **c**.

Zapnutie a vypnutie osvetlenia bicykla nemá žiaden vplyv na podsvietenie displeja.

**Variant Speed:** Pri tomto variante sa v zásade počíta s denným svetlom. Ak zapnete systém eBike (pozri „Zapnutie/vypnutie eBike systému“, strana Slovensky – 3), spoločne sa zapne aj osvetlenie. Osvetlenie bicykla sa nemôže vypnúť tlačidlom **2**.

## Indikácie rýchlosti a vzdialenosti

Na **indikácii tachometra f** sa stále zobrazuje aktuálna rýchlosť.

Na **indikácii funkcie** (kombinácia textovej indikácie **d** a indikácie hodnoty **e**) sú na výber nasledujúce funkcie:

- „**Clock**“: aktuálny čas
- „**Max. speed**“: od posledného resetu dosiahnutá maximálna rýchlosť
- „**Avg. speed**“: od posledného resetu dosiahnutá priemerná rýchlosť
- „**Trip time**“: čas jazdy od posledného resetu
- „**Range**“: predbežný dojazd aktuálneho nabitia akumulátora (pri nemenných podmienkach ako úroveň podpory, profil vozovky atď.)
- „**Odometer**“: indikácia celkovej vzdialenosti prejdenej s eBike (nie je možnosť resetu)
- „**Trip distance**“: od posledného resetu prejdená vzdialenosť

Na **zmenu funkcie indikácie** stláčajte tlačidlo „**i**“ **1** na palubnom počítači alebo tlačidlo „**i**“ **11** na ovládacej jednotke do vtedy, kým sa nezobrazí požadovaná funkcia.

Na **reset „Trip distance“**, „**Trip time**“ a „**Avg. speed**“ zmeňte na jednu z týchto troch funkcií a stláčajte tlačidlo „**RESET**“ **6** tak dlho, kým sa indikácia nastaví na nulu. Týmto krokom sa resetujú aj ostatné dve funkcie.

Na **reset „Max. speed“** prejdite na túto funkciu a potom stláčajte tlačidlo „**RESET**“ **6** do vtedy, kým sa indikácia resetuje na nulu.

Na **reset „Range“** prejdite na túto funkciu a potom stláčajte tlačidlo „**RESET**“ **6** do vtedy, kým sa indikácia resetuje na hodnotu výrobného nastavenia.

Ak sa palubný počítač vyberie z držiaka **4**, zostanú všetky hodnoty funkcií uložené a môžu sa naďalej zobrazovať.

## Zobrazenie/prispôsobenie základných nastavení

Indikácie a zmeny základných nastavení sú možné nezávisle od toho, či je palubný počítač vložený v držiaku **4** alebo nie.

Na prechod do menu Základné nastavenia stláčajte súčasne tlačidlo „**RESET**“ **6** a tlačidlo „**i**“ **1**, kým sa zobrazí textová indikácia **d**, „**Configuration**“.

Na **zmenu medzi základnými nastaveniami** stláčajte tlačidlo „**i**“ **1** na palubnom počítači do vtedy, kým sa zobrazí požadované základné nastavenie. Ak je palubný počítač vložený v držiaku **4**, môžete stlačiť aj tlačidlo „**i**“ **11** na ovládacej jednotke.

Na **zmenu základných nastavení** stlačte na zníženie, resp. listovanie nadol tlačidlo zap./vyp. **5** vedľa indikácie „-“ alebo na zvýšenie, resp. listovanie nahor tlačidlo Osvetlenie **2** vedľa indikácie „+“.

Ak je palubný počítač vložený do držiaka **4**, potom je zmena možná aj pomocou tlačidiel „-“ **12**, resp. „+“ **13** na ovládacej jednotke.

Na opustenie funkcie a uloženie zmeneného nastavenia, stlačte tlačidlo „**RESET**“ **6** na 3 s.

Na výber sú nasledujúce základné nastavenia:

- „**Clock**“: Môžete nastaviť aktuálny čas. Dlhšie tlačenie na nastavovacie tlačidlo zrychlí zmenu času.
- „**Wheel circum.**“: Túto výrobcom vopred nastavenú hodnotu môžete zmeniť o  $\pm 5\%$ . Táto hodnota sa zobrazí len vtedy, ak sa palubný počítač nachádza v držiaku.
- „**English**“: Môžete zmeniť jazyk textovej indikácie. Na výber sú nemčina, angličtina, francúzština, španielčina, taliančina, holandčina a dánčina.
- „**Unit km/mi**“: Rýchlosť a vzdialenosť môžete nechať zobraziť v kilometroch alebo míľach.
- „**Time format**“: Čas môžete nechať zobraziť v 12-hodinovom alebo v 24-hodinovom formáte.
- „**Shift recom. on/off**“: Môžete zapnúť, resp. vypnúť indikáciu odporúčanie preradovania.
- „**Power-on hours**“: Indikácia celkového času jazdy s eBike (nie je možné zmeniť)
- „**Displ. vx.x.x.x**“: Toto je verzia softvéru displeja.
- „**DU vx.x.x.x**“: Toto je verzia softvéru hnacej jednotky. Táto hodnota sa zobrazí len vtedy, ak sa palubný počítač nachádza v držiaku.
- „**Bat vx.x.x.x**“: Toto je verzia softvéru akumulátora. Táto hodnota sa zobrazí len vtedy, ak sa palubný počítač nachádza v držiaku.

## Zobrazenie kódu chyby

Komponenty systému eBike sa nepretržite kontrolujú automaticky. Ak sa zistí škoda, na textovej indikácii sa zobrazí zodpovedajúci chybový kód d.

Na návrat k štandardnej indikácii stlačte ľubovoľné tlačidlo na palubnom počítači **3** alebo na ovládacej jednotke **10**.

V závislosti od druhu chyby sa prípadne automaticky vypne pohon. Naďalej je však možná ďalšia jazda bez podpory pohonu. Pred ďalšou jazdou by sa mal eBike skontrolovať.

► **Všetky kontroly a opravy nechajte vykonať výlučne autorizovanému predajcovi bicyklov.**

Kód	Príčina	Odstránenie
410	Jedno alebo viaceré tlačidlá palubného počítača sú zablokované.	Skontrolujte, či tlačidlá nie sú zaseknuté, napr. vniknutou nečistotou. Tlačidlá prípadne vyčistite.
414	Problém spojenia ovládacej jednotky	Nechajte prekontrolovať prípojky a spojenia
418	Jedno alebo viaceré tlačidlá ovládacej jednotky sú zablokované.	Skontrolujte, či tlačidlá nie sú zaseknuté, napr. vniknutou nečistotou. Tlačidlá prípadne vyčistite.
422	Problém spojenia pohonnej jednotky	Nechajte prekontrolovať prípojky a spojenia
423	Problém spojenia akumulátora eBike	Nechajte prekontrolovať prípojky a spojenia
424	Vzájomná komunikačná chyba komponentov	Nechajte prekontrolovať prípojky a spojenia
426	Interná chyba prekročenia času	Spustite systém znova. Ak problém pretrváva, kontaktujte vášho predajcu Bosch eBike.
430	Interný akumulátor palubného počítača je vybitý	Nabite palubný počítač (v držiaku alebo cez USB pripojenie)
440	Interná chyba pohonnej jednotky	Spustite systém znova. Ak problém pretrváva, kontaktujte vášho predajcu Bosch eBike.
450	Interná chyba softvéru	Spustite systém znova. Ak problém pretrváva, kontaktujte vášho predajcu Bosch eBike.
490	Interná chyba palubného počítača	Nechajte prekontrolovať palubný počítač
500	Interná chyba pohonnej jednotky	Spustite systém znova. Ak problém pretrváva, kontaktujte vášho predajcu Bosch eBike.
502	Chyba v osvetlení bicykla	Skontrolujte svetlo a príslušné káble. Spustite systém znova. Ak problém pretrváva, kontaktujte vášho predajcu Bosch eBike.
503	Chyba snímača rýchlosti	Spustite systém znova. Ak problém pretrváva, kontaktujte vášho predajcu Bosch eBike.
510	Interná chyba snímača	Spustite systém znova. Ak problém pretrváva, kontaktujte vášho predajcu Bosch eBike.
511	Interná chyba pohonnej jednotky	Spustite systém znova. Ak problém pretrváva, kontaktujte vášho predajcu Bosch eBike.
530	Chyba akumulátora	Vypnite eBike, vyberte akumulátor eBike a znova vložte akumulátor eBike. Spustite systém znova. Ak problém pretrváva, kontaktujte vášho predajcu Bosch eBike.
531	Chyba konfigurácie	Spustite systém znova. Ak problém pretrváva, kontaktujte vášho predajcu Bosch eBike.
540	Chyba teploty	eBike sa nachádza mimo prípustného teplotného rozsahu. Vypnite eBike systém, aby ste pohonnú jednotku nechali vychladieť alebo nahriať na prípustný rozsah teploty. Spustite systém znova. Ak problém pretrváva, kontaktujte vášho predajcu Bosch eBike.
550	Bol rozpoznán neprípustný spotrebič.	Odstraňte spotrebič. Spustite systém znova. Ak problém pretrváva, kontaktujte vášho predajcu Bosch eBike.
602	Interná chyba akumulátora počas nabíjania	Odpojte akumulátor od nabíjačky. Znova spustite eBike systém. Zapojte nabíjačku na akumulátor. Ak problém pretrváva, kontaktujte vášho predajcu Bosch eBike.

Kód	Príčina	Odstránenie
602	Interná chyba akumulátora	Spustite systém znova. Ak problém pretrváva, kontaktujte vášho predajcu Bosch eBike.
603	Interná chyba akumulátora	Spustite systém znova. Ak problém pretrváva, kontaktujte vášho predajcu Bosch eBike.
605	Chyba teploty akumulátora	eBike sa nachádza mimo prípustného teplotného rozsahu. Vypnite eBike systém, aby ste pohonnú jednotku nechali vychladieť alebo nahriať na prípustný rozsah teploty. Spustite systém znova. Ak problém pretrváva, kontaktujte vášho predajcu Bosch eBike.
605	Chyba teploty akumulátora počas nabíjania	Odpojte akumulátor od nabíjačky. Akumulátor nechajte vychladieť. Ak problém pretrváva, kontaktujte vášho predajcu Bosch eBike.
606	Externá chyba akumulátora	Skontrolujte zapojenie káblov. Spustite systém znova. Ak problém pretrváva, kontaktujte vášho predajcu Bosch eBike.
610	Chyba napätia akumulátora	Spustite systém znova. Ak problém pretrváva, kontaktujte vášho predajcu Bosch eBike.
620	Chyba nabíjačky	Vymeňte nabíjačku. Kontaktujte vášho predajcu Bosch eBike.
640	Interná chyba akumulátora	Spustite systém znova. Ak problém pretrváva, kontaktujte vášho predajcu Bosch eBike.
655	Hromadná chyba akumulátora	Vypnite eBike systém. Vyberte akumulátor a znova ho vložte. Spustite systém znova. Ak problém pretrváva, kontaktujte vášho predajcu Bosch eBike.
656	Softvér – chyba verzie	Kontaktujte vášho predajcu Bosch eBike, aby vykonal aktualizáciu softvéru.
Žiadne zobrazenie	Interná chyba palubného počítača	Znova spustite váš eBike systém vypnutím a opätovným zapnutím.

## Energetické napájanie externých zariadení cez USB pripojenie

Prostredníctvom prípojky USB môžete pripájať na prijímač väčšinu prístrojov, ktoré sa dajú napájať prípadne aj nabíjať konektorom USB.

Predpokladom nabíjania je, že do eBike je vložený palubný počítač a dostatočne nabitý akumulátor.

Odoberte ochranný kryt **8** USB prípojky na palubnom počítači. Spojte USB prípojku externého zariadenia pomocou kábla Micro A/Micro B USB-2.0, ktorý je v zhode s normou, s USB zdierkou **7** na palubnom počítači. Používanie USB kábla, ktorý nie je v zhode s normou, alebo takejto kombinácie kábla/adaptéra môže spôsobiť poškodenia palubného počítača.

## Pokyny pre jazdu so systémom eBike

### Kedy pracuje pohon eBike?

Pohon eBike vám poskytuje podporu pri jazde, keď šliapete do pedálov. Bez šliapania do pedálov neprebíha žiadna podpora. Výkon motora vždy závisí od sily vynaloženej pri šliapaní.

Ak vynaložíte menej sily, bude podpora menšia, ako keď vynaložíte veľa sily. Toto platí nezávisle od úrovne podpory.

Pohon eBike sa automaticky vypne pri prekročení rýchlosti 25/45 km/h. Ak klesne rýchlosť pod 25/45 km/h, je pohon automaticky znova k dispozícii.

Výnimka platí pre funkciu pomoci pri presune, pri ktorej sa môže eBike presúvať nízkou rýchlosťou bez šliapania do pedálov. Pri používaní pomoci pri presune sa môžu súčasne otáčať aj pedále.

Na eBike môžete kedykoľvek jazdiť aj bez podpory ako na normálnom bicykli, a to tak, že vypnete systém eBike alebo nastavíte úroveň podpory na „OFF“. To isté platí pri vybitom akumulátore.

### Súhra systému eBike so zaraďovaním prevodových stupňov

Aj s pohonom eBike by ste mali používať zaraďovanie ako pri bežnom bicykli (dodržiavajte pritom návod na používanie vášho eBike).

Nezávisle od druhu radenia odporúčame počas zaraďovania nakrátko prerušiť šliapanie do pedálov. Tým sa radenie uľahčí a zníži sa opotrebovanie hnacieho mechanizmu.

Voľbou správneho prevodového stupňa môžete pri rovnakej vynaloženej sile zvýšiť rýchlosť a dojazd.

Postupujte preto podľa odporúčaní preraďovania, ktoré sa vám zobrazujú pomocou indikácií **g** a **h** na vašom displeji. Ak sa zobrazí indikácia **g**, mali by ste preradiť na vyšší stupeň s nižšou frekvenciou šliapania. Ak sa zobrazí indikácia **h**, mali by ste zvoliť nižší stupeň s vyššou frekvenciou šliapania.

## Získavanie prvých skúseností

Odporúčame získavať prvé skúsenosti s eBike mimo veľmi frekventovaných ciest.

Vyskúšajte si rôzne úrovne podpory. Hneď ako sa cítite istý, môžete sa s eBike zúčastniť na cestnej premávke rovnako ako s každým bicyklom.

Predtým, ako si naplánujete dlhšie, náročnejšie jazdy, vyskúšajte si jazdný dosah vášho eBike v rôznych podmienkach.

## Vplyvy na dojazd

Dojazd ovplyvňujú rôzne faktory, ako napríklad:

- úroveň podpory,
- prevodové pomery,
- druh plášťa a tlak v pneumatike,
- vek a stav ošetrovania akumulátora,
- profil trasy (stúpania) a stav cesty (povrch vozovky),
- protivietor a teplota okolitého prostredia,
- hmotnosť eBike, vodiča a batožiny.

Preto nie je možné presne predpovedať dojazd pred začiatkom jazdy alebo počas jazdy. Všeobecne však platí:

- Pri **rovnakom** výkone motora pohonu eBike: Čím menšiu silu musíte vynaložiť na dosiahnutie určitej rýchlosti (napr. optimálnym používaním radenia), tým menej energie spotrebuje pohon eBike a tým väčší bude dojazd na jedno nabitie akumulátora.
- Čím **vyššia** je zvolená úroveň podpory pri inak rovnakých podmienkach, tým menší je dojazd.

## Starostlivé zaobchádzanie s eBike

Dodržiavajte prevádzkové a skladovacie teploty komponentov eBike. Chráňte pohonnú jednotku, palubný počítač a akumulátor pre extrémnymi teplotami (napr. intenzívnym slnečným žiarením bez súčasného vetrania). Komponenty (predovšetkým akumulátor) sa môžu vplyvom vysokých teplôt poškodiť.

## Údržba a servis

### Údržba a čistenie

Udržiavajte všetky komponenty vášho eBike čisté, predovšetkým kontakty akumulátora a príslušný držiak. Čistite ich opatrne s vlhkou, mäkkou utierkou.

Žiadne komponenty vrátane pohonnej jednotky sa nesmú ponoriť do vody alebo čistiť vysokotlakovým čističom.

Na účely servisu a opráv eBike sa obráťte na autorizovaného predajcu bicyklov.

### Servisné stredisko a poradenstvo pri používaní

Ak máte akékoľvek otázky ohľadom systému eBike a jeho komponentov, obráťte sa na autorizovaného predajcu bicyklov.

Kontaktné údaje autorizovaných predajcov bicyklov nájdete na internetovej stránke [www.bosch-ebike.com](http://www.bosch-ebike.com)

## Transport

Akumulátory podliehajú nariadeniam o nebezpečných nákladoch. Nepoškodené akumulátory môžu súkromní užívatelia prepravovať bez akýchkoľvek ďalších povinností.

Pri preprave priemyselnými používateľmi alebo pri preprave treťou osobou (napr. letecká doprava alebo špedícia) sa musia dodržiavať špecifické požiadavky na obal a označenie (napr. predpisy ADR). V prípade potreby môže byť pri príprave zásielky prizvaný odborník na nebezpečné náklady.

Akumulátory odosielajte len vtedy, ak je ich teleso nepoškodené. Zalepte voľné kontakty a zabaľte akumulátor tak, aby sa v obale nepohyboval. Upozornite vašu zásielkovú službu na to, že ide o nebezpečný náklad. Dodržiavajte, prosím, aj prípadné ďalšie národné predpisy.

V prípade otázok ohľadom akumulátorov sa obráťte na autorizovaného predajcu bicyklov. U predajcu si môžete tiež objednať vhodný prepravný obal.

## Likvidácia



Pohonná jednotka, palubný počítač vrát. ovládacej jednotky, akumulátor, snímač rýchlosti, príslušenstvo a obaly by sa mali odovzdať na ekologickú recykláciu.

Nikdy neodhadzujte eBike a jeho komponenty do komunálneho odpadu!

### Len pre krajiny EÚ:



Podľa Európskej smernice 2012/19/EÚ sa musia nepoužiteľné ručné elektrické spotrebiče a podľa európskej smernice 2006/66/ES sa musia poškodené alebo opotrebované akumulátory/batérie zbierať separovane a treba ich dávať na recykláciu zodpovedajúcu ochrane životného prostredia.

Akumulátor integrovaný v palubnom počítači sa smie vyberať len na účely likvidácie. Otvorením plášťa telesa sa môže palubný počítač zničiť.

Odovzdajte, prosím, už nepoužiteľné akumulátory a palubný počítač u autorizovaného predajcu bicyklov.



### Li-Ion:

Dodržujte, prosím, inštrukcie v odseku „Transport“, strana Slovensky – 8.

Zmeny vyhradené.

# Lítium-iónový akumulátor PowerPack

## Bezpečnostné pokyny



**Prečítajte si všetky bezpečnostné pokyny a inštrukcie.** Nedodržanie bezpečnostných pokynov a inštrukcií môže spôsobiť zásah elektrickým prúdom, požiar a/alebo ťažké poranenia.

**Uschovajte všetky bezpečnostné pokyny a inštrukcie na budúce použitie.**

Pojem „akumulátor“ používaný v tomto návode na používanie sa vzťahuje rovnako na štandardné akumulátory (akumulátory s upevnením na ráme bicykla) a na akumulátory na batôžinovom nosiči (akumulátory s upevnením na batôžinovom nosiči), s výnimkou prípadov, ak sa výslovne poukazuje na typ akumulátora.

- ▶ **Vyberte akumulátor z eBike, pred začiatkom prác na eBike (napr. kontrola, oprava, montáž, údržba, práca na rezači atď.) na eBike, pred jeho prepravou automobilom alebo lietadlom alebo pred jeho uschovaním.** Pri neúmyselnej aktivácii eBike systému hrozí nebezpečenstvo poranenia.
- ▶ **Neotvárajte akumulátor.** Hrozí nebezpečenstvo skratu. Pri otvorení akumulátora odpadá akýkoľvek nárok zo záruky.



**Chráňte akumulátor pred vysokými teplotami (napr. aj pred trvalým slnečným žiarením), ohňom a ponorením do vody.** Hrozí nebezpečenstvo výbuchu.

- ▶ **Udržiavajte nepoužitý akumulátor mimo dosahu kancelárskych svoriek, mincí, kľúčov, klincov, skrutiek alebo iných malých kovových predmetov, ktoré by mohli spôsobiť premostenie kontaktov.** Skrat medzi kontaktami akumulátora môže spôsobiť popálenie alebo požiar. Pri škodách v dôsledku skratu, ktoré vzniknú v tejto súvislosti, odpadajú akékoľvek záručné nároky od firmy Bosch.
- ▶ **Pri nesprávnom používaní môže z akumulátora uniknúť kvapalina. Vyvarujte sa kontaktu s touto kvapalinou. Pri prípadnom kontakte opláchnite vodou. Ak sa táto kvapalina dostane do očí, vyhľadajte aj lekársku pomoc.** Vytečená kvapalina z akumulátora môže spôsobiť podráždenie pokožky alebo popálenie.
- ▶ **Akumulátory sa nesmú vystavovať žiadnym mechanickým nárazom.** Hrozí nebezpečenstvo poškodenia akumulátora.

- ▶ **Pri poškodení akumulátora a jeho neodbornom používaní môžu vzniknúť výpary. Zabezpečte prívod čerstvého vzduchu a pri ťažkostiach vyhľadajte lekára.** Výpary môžu podráždiť dýchacie cesty.
- ▶ **Nabíjajte akumulátor len originálnymi nabíjačkami Bosch.** Pri použití iných ako originálnych nabíjačiek Bosch nie je možné vylúčiť nebezpečenstvo požiaru.
- ▶ **Používajte akumulátor len v kombinácii s eBike s originálnym pohonným systémom eBike Bosch.** Len tak je akumulátor chránený pred nebezpečným preťažením.
- ▶ **Používajte len originálne akumulátory Bosch, ktoré boli schválené výrobcom pre váš eBike.** Použitie iných akumulátorov môže spôsobiť poranenie a nebezpečenstvo požiaru. Pri použití iných akumulátorov nepreberá firma Bosch žiadnu zodpovednosť a záruku.
- ▶ **Prečítajte si a dodržiavajte bezpečnostné pokyny a inštrukcie uvedené v návodoch na obsluhu nabíjačky a pohonnej jednotky/palubného počítača ako aj v návode na obsluhu vášho eBike.**
- ▶ **Akumulátor udržiavajte mimo dosahu detí.**

## Popis produktu a výkonu

### Vyobrazené komponenty (pozri strana 4 – 5)

Číslovanie zobrazených komponentov sa vzťahuje na vyobrazenia na grafických stranách. Všetky vyobrazenia častí bicykla okrem akumulátora a ich držiakov sú schematické a môžu sa u vášho eBike odlišovať.

- A1** Držiak akumulátora na batôžinovom nosiči
- A2** Akumulátor na batôžinovom nosiči
- A3** Indikácia prevádzky a stavu nabitia
- A4** Tlačidlo vypínača
- A5** Kľúč zámku akumulátora
- A6** Zámok akumulátora
- A7** Horný držiak štandardného akumulátora
- A8** Štandardný akumulátor
- A9** Spodný držiak štandardného akumulátora
- C1** Nabíjačka
- C6** Zásuvka pre zástrčku nabíjačky
- C7** Kryt zdiery na nabíjanie



## Technické údaje

Lítium-iónový akumulátor		PowerPack 300	PowerPack 400
Vecné číslo			
– Štandardný akumulátor		0 275 007 509 0 275 007 511	0 275 007 510 0 275 007 512
– Akumulátor na batožinovom nosiči		0 275 007 513	0 275 007 514 0 275 007 522
Menovité napätie	V=	36	36
Menovitá kapacita	Ah	8,2	11
Energia	Wh	300	400
Prevádzková teplota	°C	– 10... + 40	– 10... + 40
Skladovacia teplota	°C	– 10... + 60	– 10... + 60
Prípustný rozsah teploty nabíjania	°C	0... + 40	0... + 40
Hmotnosť cca	kg	2,0/2,4	2,5/2,6
Druh ochrany		IP 54 (ochrana proti prachu a proti striekajúcej vode)	IP 54 (ochrana proti prachu a proti striekajúcej vode)

## Montáž

- **Akumulátor položte len na čisté plochy.** Vyvarujte sa predovšetkým znečisteniu nabíjacej zdievky a kontaktov, napr. pieskom alebo zeminou.

### Kontrola akumulátora pred prvým použitím

Skontrolujte akumulátor predtým, ako ho prvýkrát nabijete alebo použijete s vašim eBike.

Na tento účel stlačte tlačidlo zap./vyp. **A4** na zapnutie akumulátora. Ak sa nerozsvieti žiadna LED dióda na indikácii stavu nabitia **A3**, tak je akumulátor pravdepodobne poškodený.

Ak svieti minimálne jedna LED dióda, ale nie všetky LED diódy na indikácii stavu nabitia **A3**, potom akumulátor pred prvým použitím plne dobite.

- **Poškodený akumulátor nenabíjajte ani nepoužívajte.** Obráťte sa na autorizovaného predajcu bicyklov.

### Nabíjanie akumulátora

- **Používajte len nabíjačku, ktorá je obsahom dodávky vášho eBike alebo konštrukčne rovnakú originálnu nabíjačku Bosch.** Len táto nabíjačka je prispôbená na lítium-iónový akumulátor používaný vo vašom eBike.

**Upozornenie:** Akumulátor sa dodáva čiastočne nabitý. Na zabezpečenie plného výkonu akumulátora ho pred prvým použitím dobite na plnú kapacitu pomocou nabíjačky.

Na dobíjanie akumulátora si prečítajte a dodržiavajte návod na obsluhu nabíjačky.

Akumulátor sa môže dobíjať kedykoľvek samostatne alebo na bicykli, bez toho, aby došlo k skráteniu životnosti. Prerušenie nabíjania nepoškodzuje akumulátor.

Akumulátor je vybavený sledovaním teploty, ktoré pripúšťa nabíjanie len v rozsahu teplôt medzi 0 °C a 40 °C.



Ak sa akumulátor nachádza mimo rozsahu teplôt nabíjania, blikajú tri LED diódy indikácie stavu nabitia **A3**. Odpojte akumulátor od nabíjačky a nechajte ho vytemperovať.

Akumulátor pripojte na nabíjačku znova až vtedy, keď dosiahol prípustnú teplotu nabíjania.

### Indikácia stavu nabitia

Päť zelených LED diód indikácie stavu nabitia **A3** zobrazuje pri zapnutom akumulátore stav nabitia akumulátora.

Pritom každá LED dióda zodpovedá približne kapacite 20 %. Pri plne nabitom akumulátore svieti všetkých päť LED diód.

Stav nabitia zapnutého akumulátora sa okrem toho zobrazuje na displeji palubného počítača. Na tento účel si prečítajte a dodržiavajte návod na obsluhu pohonnej jednotky a palubného počítača.

Ak je kapacita akumulátora pod 5 %, zhasnú všetky LED diódy indikácie stavu nabitia **A3** na akumulátore, existuje však ešte jedna funkcia zobrazenia na palubnom počítači.

## Vloženie a vybratie akumulátora (pozri obrázky C – D)

### ► Vypnite akumulátor vždy, keď ho vkladáte do držiaka alebo vyberáte z držiaka.

Aby bolo možné vložiť akumulátor, musí byť kľúč **A5** vložený v zámku **A6** a zámok musí byť odomknutý.

Na **vloženie štandardného akumulátora A8** ho vložte kontaktmi na spodný držiak **A9** na eBike (akumulátor sa môže sklapiť k rámu až po 7°). Sklápať ho až na doraz do horného držiaka **A7**.

Na **vloženie akumulátora na batožinovom nosiči A2** ho posúvajte kontaktmi dopredu až do zaklapnutia do držiaka **A1** v nosiči na batožinu.

Skontrolujte, či akumulátor pevne sedí na mieste. Akumulátor vždy uzatvorte pomocou zámku **A6**, pretože inak sa zámok otvorí a akumulátor môže vypadnúť z držiaka.

Vytiahnite kľúč **A5** po uzatvorení vždy zo zámku **A6**. Tým zamedzíte tomu, aby kľúč vypadol von, resp. tomu, aby akumulátor odobrala pri odstavenom eBike neoprávnená tretia osoba.

Na **vybratie štandardného akumulátora A8** ho vypnite a odomknite zámok pomocou kľúča **A5**. Vyklopte akumulátor z horného držiaka **A7** a vytiahnite ho zo spodného držiaka **A9**.

Na **vybratie akumulátora na nosiči batožiny A2** ho vypnite a odomknite zámok pomocou kľúča **A5**. Vytiahnite akumulátor z držiaka **A1**.

## Používanie

### Uvedenie do prevádzky

► **Používajte len originálne akumulátory Bosch, ktoré boli schválené výrobcom pre váš eBike.** Použitie iných akumulátorov môže spôsobiť poranenie a nebezpečenstvo požiaru. Pri použití iných akumulátorov nepreberá firma Bosch žiadnu zodpovednosť a záruku.

### Zapínanie/vypínanie

Zapnutie akumulátora je jedna z možností, ako zapnúť systém eBike. Na tento účel si prečítajte a dodržiavajte návod na obsluhu pohonnej jednotky a palubného počítača.

Pred zapnutím akumulátora, resp. systému eBike skontrolujte, že je zámok **A6** uzamknutý.

Na **zapnutie** akumulátora stlačte tlačidlo zap./vyp. **A4**. LED diódy na indikácii **A3** sa rozsvietia a súčasne zobrazujú stav nabitia.

**Upozornenie:** Ak je kapacita akumulátora pod 5 %, nesvieti na akumulátore žiadna LED dióda indikácie stavu nabitia **A3**. Len na palubnom počítači sa dá zistiť, či je systém eBike zapnutý.

Na **vypnutie** akumulátora stlačte znova tlačidlo zap./vyp. **A4**. LED diódy na indikácii **A3** zhasnú. Týmto sa vypne aj systém eBike.

Ak sa približne 10 min nevyžiada od pohonu eBike výkon (napr. pretože eBike stojí) a nestlačí sa žiadne tlačidlo na palubnom počítači alebo ovládacej jednotke eBike, vypne sa systém eBike a tým aj akumulátor automaticky z dôvodu úspory energie.

Akumulátor je chránený pomocou „Electronic Cell Protection (ECP)“ proti hlbokému vybitiu, nadmernému nabitiu, prehriatiu a skratu. Pri nebezpečenstve sa akumulátor vypne automaticky pomocou ochranného zapojenia.



Ak sa rozpozná chyba akumulátora, blikajú dve LED diódy indikácie stavu nabitia **A3**. Obráťte sa v tomto prípade na autorizovaného predajcu bicyklov.

### Pokyny na optimálne zaobchádzanie s akumulátorom

Životnosť akumulátora sa môže predĺžiť, ak je dobre ošetrovaný a predovšetkým, ak sa skladuje pri správnych teplotách.

Postupom času sa však bude kapacita akumulátora aj pri dobrom ošetrovaní znižovať.

Podstatné skrátenie prevádzkovej doby po dobíť ukazujú na to, že akumulátor je opotrebovaný. Akumulátor môžete vymeniť za nový.

### Nabitie akumulátora pred a počas skladovania

Ak nebudete akumulátor dlhší čas používať, nabite ho na približne 60 % (svietia 3 až 4 LED diódy indikácie stavu nabitia **A3**).

Stav nabitia skontrolujte po 6 mesiacoch. Ak už svieti len jedna LED dióda indikácie stavu nabitia **A3**, potom akumulátor nabite znova na približne 60 %.

**Upozornenie:** Ak sa akumulátor skladuje dlhší čas v prázdnom stave, môže sa napriek nízkemu samovybijaniu poškodiť a kapacita sa môže výrazne znížiť.

Neodporúčame nechávať akumulátor trvalo zapojený v nabíjačke.

### Skladovacie podmienky

Akumulátor skladujte podľa možnosti na suchom, dobre vetranom mieste. Chráňte ho pred vlhkosťou a vodou. Pri nepriaznivých poveternostných podmienkach sa napr. odporúča vybrať akumulátor z eBike a uchovávať ho až do ďalšieho použitia v uzatvorenom priestore.

Akumulátor sa môže skladovať pri teplotách –10 °C do +60 °C. Na dosiahnutie dlhodobej životnosti je však výhodné skladovanie pri izbovej teplote cca 20 °C.

Dbajte na to, aby sa neprekročila maximálna skladovacia teplota. Nenechávajte akumulátor napr. v lete ležať v aute a skladujte ho mimo priameho slnečného žiarenia.

Odporúčame nenechávať akumulátor na účely skladovania na bicykli.

## Údržba a servis

### Údržba a čistenie

Akumulátor udržiavajte v čistote. Čistite ho opatrne vlhkou, mäkkou utierkou. Akumulátor nesmie byť ponorený do vody alebo čistený prúdom vody.

Ak už nie je akumulátor funkčný, obráťte sa, prosím, na autorizovaného predajcu bicyklov.

### Servisné stredisko a poradenstvo pri používaní

V prípade otázok ohľadom akumulátorov sa obráťte na autorizovaného predajcu bicyklov.

► **Poznamenajte si výrobcu a číslo kľúča A5.** Pri strate kľúčov sa obráťte na autorizovaného predajcu bicyklov. Uveďte pritom výrobcu a číslo kľúča.

Kontaktné údaje autorizovaných predajcov bicyklov nájdete na internetovej stránke [www.bosch-ebike.com](http://www.bosch-ebike.com)

### Transport

Akumulátory podliehajú nariadeniam o nebezpečných nákladoch. Nepoškodené akumulátory môžu súkromní užívatelia prepravovať bez akýchkoľvek ďalších povinností.

Pri preprave priemyselnými používateľmi alebo pri preprave treťou osobou (napr. letecká doprava alebo špedícia) sa musia dodržiavať špecifické požiadavky na obal a označenie (napr. predpisy ADR). V prípade potreby môže byť pri príprave zásielky prizvaný odborník na nebezpečné náklady.

Akumulátory odosielajte len vtedy, ak je ich teleso nepoškodené. Zalepte voľné kontakty a zabaľte akumulátor tak, aby sa v obale nepohyboval. Upozornite vašu zásielkovú službu na to, že ide o nebezpečný náklad. Dodržiavajte, prosím, aj prípadné ďalšie národné predpisy.

V prípade otázok ohľadom akumulátorov sa obráťte na autorizovaného predajcu bicyklov. U predajcu si môžete tiež objednať vhodný prepravný obal.

### Likvidácia



Akumulátory, príslušenstvo a obaly sa majú odovzdať na ekologickú recykláciu.

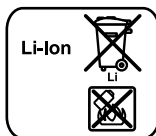
Akumulátory neodhadzujte do domového odpadu!

### Len pre krajinu EÚ:



Podľa Európskej smernice 2012/19/EÚ sa musia nepoužiteľné ručné elektrické spotrebiče a podľa európskej smernice 2006/66/ES sa musia poškodené alebo opotrebované akumulátory/batérie zbierať separovane a treba ich dávať na recykláciu zodpovedajúcu ochrane životného prostredia.

Odovzdajte, prosím, už nepoužiteľné akumulátory autorizovanému predajcovi bicyklov.



### Li-Ion:

Dodržiujte, prosím, inštrukcie v odseku „Transport“, strana Slovensky – 12.

Zmeny vyhradené.

# Nabíjačka Charger

## Bezpečnostné pokyny



**Prečítajte si všetky bezpečnostné pokyny a inštrukcie.** Nedodržanie bezpečnostných pokynov a inštrukcií môže spôsobiť úraz elektrickým prúdom, požiar a/alebo ťažké poranenia.

**Uchovajte všetky bezpečnostné pokyny a inštrukcie na budúce použitie.**

Pojem „akumulátor“ používaný v tomto návode na používanie sa vzťahuje rovnako na štandardné akumulátory (akumulátory s upevnením na ráme bicykla) a na akumulátory na batôžinovom nosiči (akumulátory s upevnením na batôžinovom nosiči).



**Chráňte nabíjačku pred dažďom alebo vlhkosťou.**

Pri vniknutí vody do nabíjačky hrozí riziko zásahu elektrickým prúdom.

- ▶ **Nabíjajte len lítium-iónové akumulátory Bosch, ktoré sú schválené pre eBike. Napätie akumulátora musí súhlasiť s nabíjacím napätím nabíjačky.** Inak hrozí nebezpečenstvo požiaru a výbuchu.
- ▶ **Udržujte nabíjačku v čistote.** Následkom znečistenia hrozí nebezpečenstvo zásahu elektrickým prúdom.
- ▶ **Pred každým použitím produktu prekontrolujte nabíjačku, prívodnú šnúru aj zástrčku. Nepoužívajte nabíjačku v prípade, ak ste zistili nejaké poškodenie. Nabíjačku sami neotvárajte a dávajte ju opravovať len kvalifikovanému personálu a výlučne iba s použitím originálnych náhradných súčiastok.** Poškodené nabíjačky, prívodné šnúry a zástrčky zvyšujú riziko zásahu elektrickým prúdom.
- ▶ **Nepoužívajte nabíjačku položenú na ľahko horľavom podklade (ako je napr. papier, textil a podobne) resp. ani v horľavom prostredí.** Zohrievanie nabíjačky, ktoré vzniká pri nabíjaní, predstavuje nebezpečenstvo požiaru.
- ▶ **Pri poškodení akumulátora a jeho neodbornom používaní môžu vzniknúť výpary. Zabezpečte prívod čerstvého vzduchu a pri ťažkostiach vyhľadajte lekára.** Výpary môžu podráždiť dýchacie cesty.
- ▶ **Pri používaní, čistení a údržbe dávajte na deti pozor.** Zabezpečte sa tým, že sa deti nebudú s nabíjačkou hrať.

- ▶ **Deti a osoby, ktoré na základe svojich fyzických, senzorických alebo duševných schopností alebo kvôli nedostatku skúseností alebo poznatkov nie sú v stave spoľahlivo obsluhovať túto nabíjačku, nesmú používať túto nabíjačku bez dozoru alebo pokynov nejakej zodpovednej osoby.** V opačnom prípade hrozí nebezpečenstvo nesprávnej obsluhy alebo poranenia.
- ▶ **Prečítajte si a dodržiavajte bezpečnostné pokyny a inštrukcie uvedené v návodoch na obsluhu akumulátora a pohonnej jednotky/palubného počítača ako aj v návode na obsluhu vášho eBike.**
- ▶ Na spodnej strane nabíjačky sa nachádza krátke znenie dôležitých bezpečnostných pokynov v anglickom, francúzskom a španielskom jazyku (vo vyobrazení na grafickej strane označené číslom **C4**) a s nasledujúcim obsahom:
  - Na bezpečné používanie dodržiavajte návod na obsluhu. Nebezpečenstvo elektrického šoku.
  - Používajte len v suchom prostredí.
  - Nabíjajte len akumulátory systému Bosch eBike. Iné akumulátory môžu explodovať a spôsobiť poranenia.
  - Nevymieňajte sieťový kábel. Hrozí nebezpečenstvo požiaru a výbuchu.

## Popis produktu a výkonu

### Vyobrazené komponenty (pozri strana 6 – 8)

Číslovanie jednotlivých komponentov sa vzťahuje na vyobrazenie nabíjačky na grafickej strane tohto Návodu.

- C1** Nabíjačka
- C2** Zdieľka prístroja
- C3** Zástrčka prístroja
- C4** Bezpečnostné pokyny, nabíjačka
- C5** Nabíjací kontakt
- C6** Zásuvka pre zástrčku nabíjačky
- A2** Kryt zdieľky na nabíjanie
- A1** Akumulátor na batôžinovom nosiči
- A3** Indikácia prevádzky a stavu nabitia
- A4** Tlačidlo zap./vyp. akumulátora
- A8** Štandardný akumulátor

## Technické údaje

Nabíjačka	Charger	
Vecné číslo		0 275 007 907
Menovité napätie	V~	207 – 264
Frekvencia	Hz	47 – 63
Nabíjacie napätie	V $\overline{=}$	36
Nabíjací prúd	A	4
Nabíjacia doba		
– PowerPack 300	h	2,5
– PowerPack 400	h	3,5
Počet akumulátorových článkov		30 – 40
Prevádzková teplota	°C	– 5 ... + 40
Skladovacia teplota	°C	– 10 ... + 50
Hmotnosť podľa EPTA-Procedure 01/2003	kg	0,8
Druh ochrany		IP 40

Tieto údaje platia pre menovité napätie [U] 230 V. V takých prípadoch, keď má napätie odlišné hodnoty a pri vyhotoveniach, ktoré sú špecifické pre niektorú krajinu, sa môžu tieto údaje odlišovať.

## Používanie

### Uvedenie do prevádzky

#### Nabíjačku pripojte do elektrickej siete (pozri obrázok E)

► **Všimnite si napätie siete!** Napätie zdroja prúdu musí mať hodnotu zhodnú s údajmi na typovom štítku ručného elektrického náradia. Ručné elektrické náradie označené pre napätie 230 V sa smie používať aj s napätím 220 V.

Zastrčte konektor prístroja **C3** sieťového kábla do zdievky prístroja **C2** na nabíjačke.

Zapojte sieťový kábel (špecificky podľa krajiny) do elektrickej siete.

#### Nabíjanie vybraného akumulátora (pozri obrázok F)

Vypnite akumulátor a vyberte ho z držiaka na eBike. Prečítajte si a dodržiavajte návod na obsluhu akumulátora.

► **Akumulátor položte len na čisté plochy.** Vyvarujte sa predovšetkým znečisteniu nabíjacej zdievky a kontaktov, napr. pieskom alebo zeminou.

Zapojte nabíjací konektor **C5** nabíjačky do zdievky **C6** na akumulátore.

### Nabitie akumulátora na bicykli (pozri obrázok G)

Vypnite akumulátor. Vyčistite kryt nabíjacej zdievky **C7**. Vyvarujte sa predovšetkým znečisteniu nabíjacej zdievky a kontaktov, napr. pieskom alebo zeminou. Nadvíhnite kryt nabíjacej zdievky **C7** a zasunite nabíjací konektor **C5** do nabíjacej zdievky **C6**.

► **Akumulátor nabíjajte len pri dodržiavaní všetkých bezpečnostných pokynov.** Ak to nie je možné, vyberte akumulátor z držiaka a nabíjte ho na vhodnejšom mieste. Prečítajte si a dodržiavajte návod na obsluhu akumulátora.

### Nabíjanie

Nabíjanie sa začne, keď je nabíjačka spojená s akumulátorom, resp. nabíjacou zdievkou na bicykli a elektrickou sieťou.

**Upozornenie:** Nabíjanie je možné len vtedy, keď sa teplota akumulátora eBike nachádza v prípustnom rozsahu teploty nabíjania.

**Upozornenie:** Počas nabíjania sa deaktivuje pohonná jednotka.

Nabíjanie akumulátora je možné s palubným počítačom a bez palubného počítača. Bez palubného počítača sa môže postup nabíjania pozorovať na indikácii stavu nabitia akumulátora.

Pri zapojenom palubnom počítači sa pri nízkej intenzite svetla zapne podsvietenie displeja a na displeji sa zobrazí „Charging/xx% charged“.

Palubný počítač sa môže počas procesu nabíjania vybrať alebo tiež nasadiť až po začatí nabíjania.

Stav nabitia sa zobrazí pomocou indikácie stavu nabitia akumulátora **A3** na akumulátore a pomocou pruhu na palubnom počítači.

Pri nabití akumulátora eBike na bicykli sa môže nabíjať aj akumulátor palubného počítača.

Počas nabíjania svietia LED diódy indikácie stavu nabitia **A3** na akumulátore. Každá trvalo svietiaci LED dióda zodpovedá približne kapacite nabitia 20 %. Blikajúca LED dióda zobrazuje nabíjanie ďalších 20 %.

► **Buďte opatrní, ak sa dotýkate nabíjačky počas nabíjania. Noste ochranné rukavice.** Nabíjačka sa môže predovšetkým pri vysokých teplotách okolia intenzívne zahrievať.

Ak je akumulátor eBike kompletne nabitý, ihneď zhasnú LED diódy a palubný počítač sa vypne. Nabíjanie sa ukončí. Stlačením tlačidla zap./vyp. **A4** na akumulátore eBike sa môže na 3 sekundy zobrazíť stav nabitia.



Odpojte nabíjačku od elektrickej siete a akumulátor od nabíjačky.

Pri odpojení akumulátora od nabíjačky sa akumulátor vypne automaticky.

**Upozornenie:** Ak ste nabíjali na bicykli, po nabíjaní opatrne uzatvorte nabíjaciu zdierku **C6** pomocou krytu **C7**, aby ste zabránili vniknutiu nečistôt a vody.

Ak sa nabíjačka po nabití neodpojí od akumulátora, nabíjačka sa po niekoľkých sekundách znova zapne, skontroluje stav nabíjania akumulátora a v prípade potreby začne znova postup nabíjania.

## Poruchy – príčiny a ich odstránenie

Príčina	Odstránenie
	<b>Dve LED diódy na akumulátore blikajú.</b>
Akumulátor je poškodený	obráťte sa na autorizovaného predajcu bicyklov
	<b>Tri LED diódy na akumulátore blikajú.</b>
Akumulátor je príliš teplý alebo príliš studený	Akumulátor odpojte od nabíjačky, kým sa nedosiahne rozsah teploty nabíjania. Akumulátor pripojte na nabíjačku znova až vtedy, keď dosiahol prípustnú teplotu nabíjania.
<b>Nie je možné nabíjanie (žiadna indikácia na akumulátore)</b>	
Konektor nie je správne zapojený	skontrolujte všetky konektorové spojenia
Kontakty na akumulátore sú znečistené	Opatrne vyčistite kontakty na akumulátore
Zásuvka, kábel alebo nabíjačka sú poškodené	Skontrolujte sieťové napätie, nabíjačku dajte skontrolovať odbornému predajcovi
Akumulátor je pokazený	obráťte sa na autorizovaného predajcu bicyklov

## Údržba a servis

### Údržba a čistenie

Ak by nabíjačka vypadla, obráťte sa na autorizovaného predajcu bicyklov.

### Servisné stredisko a poradenstvo pri používaní

V prípade otázok ohľadom nabíjačky sa obráťte na autorizovaného predajcu bicyklov.

Kontaktné údaje autorizovaných predajcov bicyklov nájdete na internetovej stránke [www.bosch-ebike.com](http://www.bosch-ebike.com)

### Likvidácia

Nabíjačky, príslušenstvo a obaly treba dať na recykláciu zodpovedajúcu ochrane životného prostredia.

Neodhadzujte nabíjačky do komunálneho odpadu!

### Len pre krajiny EÚ:



Podľa Európskej smernice 2012/19/EÚ o starých elektrických a elektronických výrobkoch a podľa jej aplikácií v národnom práve Vášho štátu treba nabíjačky, ktoré sa už nedajú používať, separovane zbierať a dávať na recykláciu zodpovedajúcu ochrane životného prostredia.

### Zmeny vyhradené.

# Hajtóegység Drive Unit/ Fedélzeti számítógép Intuvia

## Biztonsági előírások



**Olvassa el valamennyi biztonsági előírást és utasítást.** A biztonsági előírások és utasítások betartásának elmulasztása áramütéshez, tűzhöz és/vagy súlyos sérülésekhez vezethet.

### Őrizze meg a jövőbeli használatra is valamennyi biztonsági előírást és utasítást.

Az ebben az Üzemeltetési útmutatóban használt „akkumulátor” fogalom a méretektől függetlenül mind a standard-akkumulátorokra (a kerékpár vázára felszerelt tartóra rögzített akkumulátorok), mind a csomagtartó-akkumulátorokra (a csomagtartóba szerelt tartóra rögzített akkumulátorok) vonatkozik.

- ▶ **Sohase nyissa ki saját maga a hajtóegységet. A hajtóegységnek nincs szüksége karbantartásra és azt csak szakképzett szakemberek és csak eredeti pótalkatrészek felhasználásával javíthatják.** Ez biztosítja, hogy a hajtóegység biztonságos komponens maradjon. A hajtóegység jogosulatlan felnyitása esetén a szavatossági igény megszűnik.
- ▶ **A hajtóegységre felszerelt valamennyi komponens és az eBike-hajtómű valamennyi egyéb komponensét (például láncclap, a láncclap befogóegysége, pedálok) csak az eredetivel megegyező, vagy a kerékpár gyártó külön az Ön eBike-jához engedélyezett komponensekre szabad kicserélni.** Ez az előírás a hajtóegység túlterhelés és megrongálódás elleni védelmére szolgál.
- ▶ **Vegye ki az akkumulátort az eBikeből, mielőtt az eBike-on valamilyen munkát (például átvizsgálás, javítás, szerelés, karbantartás, láncszerelés stb.) kezdene, vagy az eBikeot gépkocsival vagy repülőgéppel szállítja vagy elraktározza.** Az eBike-rendszer akaratlan aktiválása sérülésveszélyhez vezet.
- ▶ **Az eBike-rendszer bekapcsolódhat, ha az eBikeot hátrafelé tolják.**
- ▶ **A tolási/elindítási segítség funkciót kizárólag az eBike tolásához vagy elindításához szabad használni.** Ha az eBike kerekei a tolási/elindítási segítség funkció használata során nem érintkeznek a talajjal, sérülésveszély áll fenn.
- ▶ **Csak eredeti Bosch akkumulátorokat használjon, amelyek használatát a gyártó az Ön eBike-jához engedélyezte.** Más akkumulátorok használata személyi sérüléseket és tüzet okozhat. Más akkumulátorok használata esetén Bosch semmiféle felelősséget és szavatosságot nem vállal.
- ▶ **Az eBike-rendszerén ne hajtson végre semmiféle módosítást sem, és ne próbáljon olyan további termékeket használni, amelyek alkalmasak lennének az eBike-**

**rendszerre teljesítőképességének megnövelésére.** Ezzel rendszerint csak lecsökkenti a rendszer élettartamát és azt kockáztatja, hogy a hajtóegységben és a kerekben károk keletkeznek. Ezen kívül fennáll annak a veszélye is, hogy az Ön által vásárolt kerékre vonatkozó garancia- és szavatossági igények megszűnnek. A rendszer szakszerűtlen kezelésével ezen felül a saját és a közlekedés többi résztvevőjének a biztonságát is veszélyezteti. Olyan esetek esetén, amelyek manipulációra vezethetők vissza, igen nagy személyi kártérítési igényekkel és bizonyos esetekben még bünygi feljelentéssel is kell számolnia.

- ▶ **Tartsa be az adott országban érvényes valamennyi előírást, amely az eBike engedélyezésére és alkalmazására vonatkozik.**
- ▶ **Olvassa el és tartsa be az akkumulátor és az eBike Használati utasításában található biztonsági előírásokat és utasításokat.**

## A termék és alkalmazási lehetőségeinek leírása

### Rendeltetésszerű használat

A hajtóegység kizárólag az Ön eBike-ja meghajtására szolgál, más célokra használni tilos.

Az eBike szilárd burkolatú utakon való használatra szolgál. Versenyeken való részvételre nincs engedélyezve.

### Az ábrázolásra kerülő komponensek (lásd a következő oldalon: 2 – 3)

Az ábrázolt alkatrészek számozása az Útmutató elején található ábrákat tartalmazó oldalakon található ábrákra vonatkozik. A kerékpár részeinek ábrázolása, a hajtóegység, a fedélzeti számítógép, a fedélzeti számítógép kezelőegysége, a sebesség érzékelő és a hozzátartozó tartók kivételével mind sematikus ábrázolás és eltérhet az Ön eBike-jától.

- 1 „i” kijelző funkció gomb
- 2 Kerékpárlámpa gomb
- 3 Fedélzeti számítógép
- 4 Fedélzeti számítógép tartó
- 5 Fedélzeti számítógép be-/kikapcsoló gomb
- 6 „RESET” visszaállító gomb
- 7 USB-csatlakozóhévely
- 8 Az USB-csatlakozó védősapkaja
- 9 Hajtóegység
- 10 Kezelőegység
- 11 „i” kijelző funkció gomb a kezelőegységen

- 12** „-” támogatás csökkentés / lefelé lapozás gomb  
**13** „+” támogatás növelése / felfelé lapozás gomb  
**14** „WALK” tolási/indítási segítség gomb  
**15** Fedélzeti számítógép reteszelés  
**16** Fedélzeti számítógép blokkoló csavar  
**17** Sebesség érzékelő  
**18** A sebesség érzékelő küllőmágnese

#### Fedélzeti számítógép kijelző elemek

- a** A hajtóegység támogatás kijelzése  
**b** A támogatási szint kijelzése  
**c** Világítás kijelzése  
**d** Szöveges kijelzés  
**e** Érték kijelzés  
**f** Sebességmérő kijelző  
**g** Váltási javaslat: magasabb fokozat  
**h** Váltási javaslat: alacsonyabb fokozat  
**i** Akkumulátor feltöltési szintjelző display

#### Műszaki adatok

Hajtóegység	Drive Unit Cruise
Cikkszám	0 275 007 033 0 275 007 027

Névleges tartós teljesítmény	W	250
Forgatónyomaték a hajtóműnél, max.	Nm	60
Névleges feszültség	V <sup>---</sup>	36
Üzemi hőmérséklet	°C	-5 ... +40
Tárolási hőmérséklet	°C	-10 ... +50
Védettségi osztály	IP 54 (por és fröccsenő víz ellen védett kivétel)	
Súly, kb.	kg	4

Hajtóegység	Drive Unit Speed	
Cikkszám	0 275 007 031	
Teljesítmény	W	350
Forgatónyomaték a hajtóműnél, max.	Nm	60
Névleges feszültség	V <sup>---</sup>	36
Üzemi hőmérséklet	°C	-5 ... +40
Tárolási hőmérséklet	°C	-10 ... +50
Védettségi osztály	IP 54 (por és fröccsenő víz ellen védett kivétel)	
Súly, kb.	kg	4

Fedélzeti számítógép	Intuvia	
Cikkszám	1 270 020 909	
USB-csatlakozó töltőárama, max.	mA	500
USB-csatlakozó töltőfeszültsége	V	5
Üzemi hőmérséklet	°C	-5 ... +40
Tárolási hőmérséklet	°C	-10 ... +50
Töltési hőmérséklet	°C	0 ... +40
Védettségi osztály	IP 54 (por és fröccsenő víz ellen védett kivétel)	
Súly, kb.	kg	0,15

A Bosch eBike-rendszer FreeRTOS-t használ (lásd [www.freertos.org](http://www.freertos.org))

Kerékpárlámpák*		
Névleges feszültség	V <sup>---</sup>	6
Teljesítmény		
- Első világítás	W	8,4
- Hátsó világítás	W	0,6

\* a törvényes rendelkezésektől függően nem mindegyik ország számára gyártott specifikus változatnál lehetséges az eBike-akkumulátoron keresztül

## Összeszerelés

### Az akkumulátor behelyezése és kivétele

Az eBike-akkumulátornak az eBike-ba való behelyezését és a kivételét illetően olvassa el és tartsa be az akkumulátor Üzemeltetési útmutatójában leírtakat.

### A fedélzeti számítógép behelyezése és kivétele (lásd az „A” ábrát)

A **3** fedélzeti számítógép **behelyezéséhez** tolja azt be előlről a **4** tartóba.

A **3** fedélzeti számítógép **kivételéhez** nyomja meg a **15** reteszelés és tolja ki a számítógépet előrefelé a **4** tartóból.

► **Ha az eBike-ot leállítja, vegye ki belőle a fedélzeti számítógépet.**

A fedélzeti számítógépet a tartóban a kivétel ellen biztosítani lehet. Ehhez szerelje le a **4** tartót a kormányról. Tegye be a fedélzeti számítógépet a tartóba. Csavarozza be alulról a **16** blokkoló csavart (M3-as menet, 8 mm hosszú) a tartóban erre a célra kialakított menetbe. Szerelje fel a tartót ismét a kormányra.



## A sebesség érzékelő ellenőrzése (lásd a „B” ábrát)

A **17** sebesség érzékelőt és a hozzátartozó **18** küllőmágnest úgy kell felszerelni, hogy a küllőmágnas a kerék egy fordulata során legalább 5 mm és legfeljebb 17 mm távolságban haladjon el a sebesség érzékelő mellett.

**Megjegyzés:** Ha a **17** sebesség érzékelő és a **18** küllőmágnas között túl kicsi vagy túl nagy a távolság, vagy ha a **17** sebesség érzékelő helytelenül van csatlakoztatva, a sebességmérő **f** kijelzője nem működik és az eBike-hajtómű a vészmenetprogrammal működik.

Ebben az esetben lazítsa ki a **18** küllőmágnas csavarját, majd rögzítse úgy a küllőmágnest a küllőre, hogy az helyes távolságban haladjon el a sebesség érzékelőn található jel mellett. Ha a sebességmérő **f** kijelzőjén ezután sem jelenik meg a sebesség, kérjük forduljon egy feljogosított kerékpár kereskedőhöz.

## Üzemeltetés

### Üzembevétel

#### Előfeltételek

Az eBike-rendszert csak a következő feltételek teljesülése esetén lehet aktiválni:

- Egy kielégítő mértékben feltöltött akkumulátor van behelyezve (lásd az akkumulátor Üzemeltetési útmutatóját).
- A fedélzeti számítógép helyesen van behelyezve a tartóba (lásd „A fedélzeti számítógép behelyezése és kivétele”, Magyar – 2. oldal).
- A sebesség érzékelő nincs helyesen csatlakoztatva (lásd „A sebesség érzékelő ellenőrzése”, Magyar – 3. oldal).

#### Az eBike-rendszer be- és kikapcsolása

Az eBike-rendszer **bekapcsolásához** a következő lehetőségek állnak rendelkezésre:

- Ha a fedélzeti számítógép a tartóba való behelyezéskor már be van kapcsolva, az eBike-rendszer automatikusan bekapcsolásra kerül.
- Behelyezett fedélzeti számítógép és behelyezett eBike-akkumulátor mellett nyomja meg egyszer röviden a fedélzeti számítógép **5** be-/kikapcsoló gombját.
- Behelyezett fedélzeti számítógép mellett nyomja meg az eBike-akkumulátor be-/kikapcsoló gombját (lásd az akkumulátor Üzemeltetési útmutatóját).

A hajtómű aktiválásra kerül, mielőtt Ön rálep a pedálra (kivéve a tolási segítség funkció esetén, lásd „A tolási/elindítási segítség be- és kikapcsolása”, Magyar – 4. oldal). A motorteljesítmény a fedélzeti számítógépen beállított támogatási szintnek megfelelően kerül meghatározásra. Mielőtt a rendszer aktiválásra kerül, rövid időre megjelenik a kijelzőn a „**Performance Line**” kijelzés.

Mihelyt normális üzemben abbahagyja a pedál hajtását, vagy mielőtt eléri a 25/45 km/ó sebességet, az eBike-hajtómű által nyújtott támogatás kikapcsolásra kerül. A hajtómű ismét automatikusan aktiválásra kerül, mielőtt Ön ismét rálep a pedálra és a sebesség 25/45 km/ó alatt van.

Az eBike-rendszer **kikapcsolásához** a következő lehetőségek állnak rendelkezésre:

- Nyomja meg a fedélzeti számítógép **5** be-/kikapcsoló gombját.
- Kapcsolja ki a az akku be-/kikapcsoló gombjával az eBike-akkumulátorát (lásd az akkumulátor Üzemeltetési útmutatóját).
- Vegye ki a fedélzeti számítógépet a tartóból.

Ha kb. 10 percig nem hívják le a hajtómű teljesítményét (például, mert az eBike áll), az eBike-rendszer energiatakarékosági megfontolásokból automatikusan kikapcsol.

## A fedélzeti számítógép kijelzései és beállításai

### A fedélzeti számítógép energiaellátása

Ha a fedélzeti számítógép be van helyezve a **4**. tartóba és az eBike-ba egy kielégítő mértékben feltöltött eBike-akkumulátor van behelyezve és az eBike-rendszer be van kapcsolva, a fedélzeti számítógépet az eBike-akkumulátor látja el energiával.

Ha a fedélzeti számítógépet kiveszik a **4** tartójából, az energiaellátást egy belső akkumulátor veszi át. Ha a belső akkumulátor a fedélzeti számítógép bekapcsolásakor gyenge, 3 másodpercre megjelenik a „**Attach to bike**” kijelzés a **d** kijelzőn. Ezután a fedélzeti számítógép ismét kikapcsolásra kerül.

A belső akkumulátor feltöltéséhez tegye be a fedélzeti számítógépet ismét a **4** tartóba (ha be van helyezve egy akkumulátor az eBike-ba). Kapcsolja be az akku be-/kikapcsoló gombjával az eBike-akkumulátorát (lásd az akkumulátor Üzemeltetési útmutatóját).

A fedélzeti számítógépet az USB-csatlakozón keresztül is fel lehet tölteni. Nyissa ki ehhez a **8** védősapkát. Kapcsolja össze a fedélzeti számítógép **7** USB-csatlakozóját egy megfelelő USB-kábellel át egy a kereskedelemben kapható USB-töltőkészülékkel (nem része a standard szállítmánynak) vagy egy számítógép USB-csatlakozójával (5 V töltőfeszültség; max. 500 mA töltőáram). A fedélzeti számítógép **d** szöveges kijelzőjén megjelenik az „**USB connected**” kijelzés.

► **Ha hosszabb ideig nem használja az eBike-ját, vagy ki a tartójából a fedélzeti számítógépet.** A fedélzeti számítógépet száraz környezetben, szobahőmérsékleten tárolja. Rendszeresen tölts fel a fedélzeti számítógép akkumulátorát.

## A fedélzeti számítógép be- és kikapcsolása

A fedélzeti számítógép **bekapcsolásához** nyomja meg röviden az **5** be-/kikapcsoló gombot. A fedélzeti számítógépet akkor is be lehet kapcsolni (kielégítő mértékben feltöltött belső akkumulátor esetén), ha nincs behelyezve a tartóba.


A fedélzeti számítógép **kikapcsolásához** nyomja meg az **5** be-/kikapcsoló gombot.


Ha a fedélzeti számítógép nincs behelyezve a tartóba, akkor ha 1 percig nem nyomnak meg egy gombot sem, akkor energiatakarékosági megfontolásból automatikusan kikapcsolódik.


## Akkumulátor feltöltési szintjelző display

Az **i** akkumulátor feltöltési szintjelző display az eBike akkumulátor töltési szintjét jelzi, nem a fedélzeti számítógépe belső akkumulátorját. Az eBike-akkumulátor töltési szintjét a magán az eBike-akkumulátoron található LED-ekről is le lehet olvasni.

Az **i** kijelzőn az akkumulátor jelében minden egyes sáv körülbelül a kapacitás 20%-ának felel meg:

 Az eBike-akkumulátor teljesen fel van töltve.

 Az eBike-akkumulátort utána kell tölteni.

 A feltöltési szintjelző display LED-jei az akkumulátoron kialszanak. A hajtómű támogatásához szükséges kapacitás elfogyott és a támogatás most finom átmenettel lekapcsolásra kerül. A megmaradt kapacitást a rendszer most a lámpák és a fedélzeti számítógép rendelkezésre bocsátja, a kijelző villog.

Az eBike-akkumulátor kapacitása a kerékpárlámpák fényének fenntartására még körülbelül 2 órára elég. További felhasználók (például automata váltómű, külső berendezések feltöltése az USB-csatlakozón keresztül) itt nem kerülnek figyelembevételre.

Ha a fedélzeti számítógépet kiveszik a **4** tartóból, a legutoljára kijelzett akkumulátor töltési szint marad tárolva.

## A támogatási szint beállítása

A **10** kezelőegységen be lehet állítani, hogy az eBike-hajtómű mennyire támogassa Önt a pedálozás során. A támogatási szintet bármikor, menet közben is, meg lehet változtatni.

**Megjegyzés:** Egyedi kiviteleknl az is előfordul, hogy a támogatási szint előre be van állítva, és nem lehet megváltoztatni. Az is lehetséges, hogy az itt megadottnál kevesebb támogatási szint áll rendelkezésre.

Legfeljebb a következő támogatási szintek állnak rendelkezésre:

- **„OFF”**: a motortámogatás ki van kapcsolva, az eBike-ot egy szokványos kerékpárhoz hasonlóan csak pedálozással lehet mozgatni.
- **„ECO”**: maximális hatásfokú effektív támogatás a maximális hatótávolsághoz

- **„TOUR”**: egyenletes támogatás, hosszabb túrákhoz
- **„SPORT”**: erőteljes támogatás, sportos hajtáshoz hegyes-völgyes útvonalakon és a városi közlekedésben
- **„TURBO”**: maximális támogatás magas lépésfrekvenciáig, sportos hajtáshoz

A támogatási szint **növeléséhez** nyomja meg annyiszor a **„+”** **13** gombot a kezelőegységen, amíg a kívánt támogatási szint a **b** kijelzőn megjelenik. A támogatási szint **csökkentéséhez** a **„-”** **12** gombot kell megnyomni.

A lehívott motorteljesítmény az **a** kijelzőn jelenik meg. A maximális motorteljesítmény a kiválasztott támogatási szinttől függ.

Támogatási szint	Támogatási tényező* (Lánc-váltó)
<b>„ECO”</b>	50%
<b>„TOUR”</b>	120%
<b>„SPORT”</b>	190%
<b>„TURBO”</b>	275%

\* A motorteljesítmény egyes kiviteleknl ettől eltérhet.

Ha a fedélzeti számítógépet kiveszik a **4** tartóból, a legutoljára kijelzett támogatási szint tárolva marad, a motorteljesítmény **a** kijelzése üressé válik.

## A tolási/elindítási segítség be- és kikapcsolása

A Speed (Sebesség) változatnál a tolási segítséget elindítási segítségként is lehet használni. Az elindítási segítség 18 km/ó sebesség elérésekor kikapcsolásra kerül.

A tolási/elindítási segítség funkció megkönnyítheti a kerékpár tolását, illetve elindítását. A sebesség ennél a funkciónál a bekapcsolt fokozattól függ és a kiviteltől függően 6 km/ó, illetve 18 km/ó értéket érhet el. Ennek a funkciónak a használatakor minél alacsonyabb a kiválasztott fokozat, annál kisebb a sebesség (teljes teljesítmény mellett).

► **A tolási/elindítási segítség funkció kizárólag az eBike tolásához, illetve elindításához szabad használni.** Ha az eBike kerekei a tolási segítség funkció használata során nem érintkeznek a talajjal, sérülésveszély áll fenn.

A tolási/elindítási segítség funkció **bekapcsolásához** nyomja be és tartsa benyomva a kezelőegységen a **„WALK”** **14** gombot. Az eBike hajtóműve bekapcsolásra kerül.

A tolási/elindítási segítség **kikapcsolásra** kerül, ha a következő események egyike bekövetkezik:

- Ön elengedi a **„WALK”** **14** gombot
- az eBike kerekei leblokkolnak (például fékezés miatt, vagy ha nekiment egy akadálnak),
- a sebesség túllépi a 6/18 km/ó-t.

## A kerékpárlámpák be- és kikapcsolása

Annál a kivételnél, amelynél a kerékpár lámpáinak az eBike-rendszer az áramforrása, a fedélzeti számítógépen elhelyezett **2** gombbal az első és a hátsó világítást egyidejűleg be- és egyidejűleg ki lehet kapcsolni.

A világítás bekapcsolásakor a szöveges kijelzőn kb. 1 másodpercre megjelenik a „**Lights on**” és a kikapcsoláskor a „**Lights off**” a **d** szöveges kijelzőn. A lámpák bekapcsolt voltát a **c** világitási szimbólum jelzi.

A kerékpárlámpák be- és kikapcsolása nincs befolyással a kijelzők háttérvilágítására.

**Variante Speed:** Ennél a változatnál alapvetően nappali fény-szóró van előírva. Ha Ön bekapcsolja az eBike-rendszert (lásd „Az eBike-rendszer be- és kikapcsolása”, Magyar – 3. odalonn), a világítás szintén bekapcsolásra kerül. A kerékpárlámpákat a **2** gombbal nem lehet kikapcsolni.

## Sebesség- és távolságműveletek

A **sebességmérő kijelzője f** mindig az aktuális sebességet jelzi.

A **funkciós kijelzőn** (a **d** szöveges kijelző és az **e** érték kijelző kombinációja) a következő funkciók állnak rendelkezésre:

- „**Clock**”: Pillanatnyi időpont
- „**Max. speed**”: Az utolsó visszaállítás óta elért legnagyobb sebesség
- „**Avg. speed**”: Az utolsó visszaállítás óta elért átlagsebesség
- „**Trip time**”: Az utolsó visszaállítás óta megtett menetidő
- „**Range**”: A meglevő akkumulátortöltéssel elérhetően megtehető út (hatótávolság, az eddigiekkel azonos feltételek, tehát például támogatási szint, útprofil stb. mellett)
- „**Odometer**”: Az eBike-kal eddig megtett út hossza (nem állítható vissza)
- „**Trip distance**”: Az utolsó visszaállítás óta megtett út

A **kijelzési funkcióra való átváltáshoz** nyomja meg a fedélzeti számítógépen az „**i**” **1** gombot vagy a kezelőegységen az „**i**” **11** gombot, hogy a kívánt funkció kerüljön kijelzésre.

A „**Trip distance**”, a „**Trip time**” és az „**Avg. speed**” **visszaállításához** váltson át ezen funkciók közül az egyikre, majd tartsa addig benyomva a „**RESET**” **6**-gombot, hogy a kívánt funkció kerüljön kijelzésre. Ekkor mindkét másik funkció is visszaállításra kerül.

A „**Max. speed**” **visszaállításához** váltson át erre a funkcióra, majd tartsa addig benyomva a „**RESET**” **6** gombot, amíg a kijelzés visszaáll nullára.

A „**Range**” **visszaállításához** váltson át erre a funkcióra, majd tartsa addig benyomva a „**RESET**” **6** gombot, amíg a kijelzés visszaáll a gyárban beállított értékre.

Ha a fedélzeti számítógépet kivesszük a **4** tartóból, minden érték tárolva van és azokat a displayen továbbra is meg lehet jelezni.

## Az alapbeállítások kijelzése / beállítása

Az alapbeállításokat függetlenül attól ki lehet jeleznie, és be lehet állítani, hogy a fedélzeti számítógép be van-e helyezve a **4** tartóba, vagy sem.

Az Alapbeállítások menü felhívásához tartsa egyidejűleg addig benyomva a „**RESET**” **6** gombot és az „**i**” **1** gombot, amíg a **d** szöveges kijelzőben megjelenik a „**Configuration**” üzenet.

Az **egyes alapbeállítások közötti átváltáshoz** nyomja meg annyiszor a fedélzeti számítógépen az „**i**” **1** gombot, hogy megjelenjen a kívánt alapbeállítás. Ha a fedélzeti számítógép be van helyezve a **4** tartóba, akkor ehhez a kezelőegység „**i**” **11** gombját is használhatja.

Az **alapbeállítások megváltoztatása:** ha egy értéket csökkenteni akar, illetve lefelé akar lapozni, nyomja meg a **5** be-/kikapcsolt a „**-**” kijelzés mellett, ha pedig meg akarja növelni az adott értéket, vagy felfelé akar lapozni, nyomja meg a **2** Világítás gombot a „**+**” kijelzés mellett.

Ha a fedélzeti számítógép be van helyezve a **4** tartóba, akkor a változtatáshoz a kezelőegységen található „**-**” **12**, illetve „**+**” **13** gombot is használhatja.

Ha ki akar lépni ebből a funkcióból és menteni akarja a megváltoztatott beállítást, nyomja be 3 másodpercre a „**RESET**” **6** gombot.

A következő alapbeállítások között lehet választani:

- „**Clock**”: Itt beállíthatja a pillanatnyi időpontot. A beállítás gombok hosszabb megnyomása felgyorsítja az időpont változását.
- „**Wheel circum.**”: Itt a gyártó által előre beállított értéket legfeljebb  $\pm 5\%$ -kal megváltoztathatja. Ez az érték csak akkor kerül kijelzésre, ha a fedélzeti számítógép be van helyezve a tartóba.
- „**English**”: A szöveges kijelzés nyelvét meg lehet változtatni. Itt a német, angol, francia, spanyol, olasz, holland és dán nyelv között lehet választani.
- „**Unit km/mi**”: Itt a sebesség és a távolságok km-ben vagy mérföldben történő kijelzése között lehet választani.
- „**Time format**”: Az időpontot a 12-órás vagy 24-órás formátumban lehet kijelyezni.
- „**Shift recom. on/off**”: A váltási javaslatok kijelzését be vagy ki lehet kapcsolni.
- „**Power-on hours**”: Az eBike-kal megtett összes idő (nem változtatható meg)
- „**Display. vx.x.x.x**”: Ez a kijelző szoftver változata.
- „**DU vx.x.x.x**”: Ez a hajtóegység szoftver változata. Ez az érték csak akkor kerül kijelzésre, ha a fedélzeti számítógép be van helyezve a tartóba.
- „**Bat vx.x.x.x**”: Ez az akkumulátor szoftver változata. Ez az érték csak akkor kerül kijelzésre, ha a fedélzeti számítógép be van helyezve a tartóba.

## Hibakód kijelzés

Az eBike-rendszer komponensei folyamatosan automatikus felülvizsgálatra kerülnek. Egy hiba érzékelése esetén a **d** szöveges kijelzőn megjelenik a megfelelő hibakód.

Nyomjon meg egy tetszőleges gombot a **3** fedélzeti számítógépen vagy a **10** kezelőegységen, hogy visszatérjen a standard kijelzéshez.

A hiba fajtájától függően a hajtómű szükség esetén automatikusan lekapcsolásra kerül. A kerékpárral a hajtómű segítségével azonban mindig tovább lehet haladni. A további utazások előtt az eBike-t ellenőrizni kell.

► **Minden ellenőrzéssel és javítással kizárólag egy erre feljogosított kerékpár kereskedőt bizzon meg.**

Kód	A hiba oka	Elhárítás módja
410	A fedélzeti számítógép egy vagy több gombja leblokkolt.	Ellenőrizze, hogy gombok be vannak-e ékelődve, ez például a szennyeződés következményeként léphet fel. Szükség esetén tisztítsa meg a gombokat.
414	Összeköttetési probléma a kezelőegységgel	Ellenőriztesse a csatlakozásokat és összeköttetéseket
418	A kezelőegység egy vagy több gombja leblokkolt.	Ellenőrizze, hogy gombok be vannak-e ékelődve, ez például a szennyeződés következményeként léphet fel. Szükség esetén tisztítsa meg a gombokat.
422	Összeköttetési probléma a hajtóegységgel	Ellenőriztesse a csatlakozásokat és összeköttetéseket
423	Összeköttetési probléma az eBike-akkumulátorral	Ellenőriztesse a csatlakozásokat és összeköttetéseket
424	Kommunikációs hiba a komponensek között	Ellenőriztesse a csatlakozásokat és összeköttetéseket
426	Belső időtűllépési hiba	Indítsa újra a rendszert. Ha a probléma továbbra is fennáll, lépjen kapcsolatba a Bosch eBike-kereskedőjével.
430	A fedélzeti számítógép belső akkumulátora kimerült	Töltse fel a fedélzeti számítógépet (a tartóban vagy az USB-csatlakozón keresztül)
440	Belső hiba a hajtóegységben	Indítsa újra a rendszert. Ha a probléma továbbra is fennáll, lépjen kapcsolatba a Bosch eBike-kereskedőjével.
450	Belső szoftver-hiba	Indítsa újra a rendszert. Ha a probléma továbbra is fennáll, lépjen kapcsolatba a Bosch eBike-kereskedőjével.
490	A fedélzeti számítógép belső hibája	Ellenőriztesse a fedélzeti számítógépet
500	Belső hiba a hajtóegységben	Indítsa újra a rendszert. Ha a probléma továbbra is fennáll, lépjen kapcsolatba a Bosch eBike-kereskedőjével.
502	Hiba a kerékpárlámpákban	Ellenőrizze a lámpákat és a hozzátartozó vezetéseket. Indítsa újra a rendszert. Ha a probléma továbbra is fennáll, lépjen kapcsolatba a Bosch eBike-kereskedőjével.
503	Hiba a sebesség érzékelőben	Indítsa újra a rendszert. Ha a probléma továbbra is fennáll, lépjen kapcsolatba a Bosch eBike-kereskedőjével.
510	Belső érzékelő hiba	Indítsa újra a rendszert. Ha a probléma továbbra is fennáll, lépjen kapcsolatba a Bosch eBike-kereskedőjével.
511	Belső hiba a hajtóegységben	Indítsa újra a rendszert. Ha a probléma továbbra is fennáll, lépjen kapcsolatba a Bosch eBike-kereskedőjével.
530	Akkumulátor hiba	Kapcsolja ki az eBike-t, vegye ki belőle, majd ismét tegye bele vissza az eBike-akkumulátort. Indítsa újra a rendszert. Ha a probléma továbbra is fennáll, lépjen kapcsolatba a Bosch eBike-kereskedőjével.
531	Konfigurációs hiba	Indítsa újra a rendszert. Ha a probléma továbbra is fennáll, lépjen kapcsolatba a Bosch eBike-kereskedőjével.

Kód	A hiba oka	Elhárítás módja
540	Hőmérséklethiba	Az eBike a megengedett hőmérséklet tartományon kívül van. Kapcsolja ki az eBike-rendszert, hogy a hajtóegység lehűljön, illetve felmelegedjen annyira, hogy belül legyen a megengedett hőmérséklet tartományon. Indítsa újra a rendszert. Ha a probléma továbbra is fennáll, lépjen kapcsolatba a Bosch eBike-kereskedőjével.
550	A rendszer egy nem megengedett fogyasztót ismert fel.	Távolítsa el a fogyasztót. Indítsa újra a rendszert. Ha a probléma továbbra is fennáll, lépjen kapcsolatba a Bosch eBike-kereskedőjével.
602	Belső akkumulátor-hiba a töltési folyamat közben	Válassza le a töltőkészüléket az akkumulátorról. Indítsa újra az eBike-rendszert. Tegye fel a töltőkészüléket az akkumulátorra. Ha a probléma továbbra is fennáll, lépjen kapcsolatba a Bosch eBike-kereskedőjével.
602	Belső akkumulátor-hiba	Indítsa újra a rendszert. Ha a probléma továbbra is fennáll, lépjen kapcsolatba a Bosch eBike-kereskedőjével.
603	Belső akkumulátor-hiba	Indítsa újra a rendszert. Ha a probléma továbbra is fennáll, lépjen kapcsolatba a Bosch eBike-kereskedőjével.
605	Akkumulátor hőmérséklet hiba	Az eBike a megengedett hőmérséklet tartományon kívül van. Kapcsolja ki az eBike-rendszert, hogy a hajtóegység lehűljön, illetve felmelegedjen annyira, hogy belül legyen a megengedett hőmérséklet tartományon. Indítsa újra a rendszert. Ha a probléma továbbra is fennáll, lépjen kapcsolatba a Bosch eBike-kereskedőjével.
605	Akkumulátor hőmérséklet hiba a töltési folyamat során	Válassza le a töltőkészüléket az akkumulátorról. Hagyja az akkumulátort lehűlni. Ha a probléma továbbra is fennáll, lépjen kapcsolatba a Bosch eBike-kereskedőjével.
606	Külső akkumulátor hiba	Ellenőrizze a vezetékeket. Indítsa újra a rendszert. Ha a probléma továbbra is fennáll, lépjen kapcsolatba a Bosch eBike-kereskedőjével.
610	Akkumulátor feszültség hiba	Indítsa újra a rendszert. Ha a probléma továbbra is fennáll, lépjen kapcsolatba a Bosch eBike-kereskedőjével.
620	Töltőkészülék hiba	Cserélje ki a töltőkészüléket. Lépjen kapcsolatba a Bosch eBike-kereskedőjével.
640	Belső akkumulátor-hiba	Indítsa újra a rendszert. Ha a probléma továbbra is fennáll, lépjen kapcsolatba a Bosch eBike-kereskedőjével.
655	Többszörös akkumulátor hiba	Kapcsolja ki az eBike-rendszert. Vegye ki, majd tegye be ismét az akkumulátort. Indítsa újra a rendszert. Ha a probléma továbbra is fennáll, lépjen kapcsolatba a Bosch eBike-kereskedőjével.
656	Szoftver változat hiba	Lépjen kapcsolatba a Bosch eBike-kereskedőjével, hogy az aktualizálja a szoftvert.
Nincs kijelzés	A fedélzeti számítógép belső hibája	Kapcsolja ki, majd kapcsolja ismét be és indítsa ezzel újra az eBike-rendszert.

## Külső berendezések energiaellátása az USB-csatlakozón át

A legtöbb olyan berendezést, amelyet USB-n át is el lehet látni energiával (pl. különböző mobiltelefonok), az USB-csatlakozón keresztül is lehet üzemeltetni, illetve feltölteni.

A töltésnek előfeltétele, hogy a fedélzeti számítógép és egy ki-elégítő mértékben feltöltött akkumulátor be legyen helyezve az eBike-ba.

Nyissa ki a fedélzeti számítógépen a USB-csatlakozó **8** védősapkáját. Kapcsolja össze a külső berendezés USB-csatlakozóját egy a szabványoknak megfelelő Micro A/Micro B USB-2.0-kábelen át a fedélzeti számítógép **7** USB-csatlakozójával. Egy a szabványoknak nem megfelelő kábel, vagy kábel-/adap-terkombináció a fedélzeti számítógép megrongálódásához vezethet.

## Tájékoztató az eBike-rendszerrel való kerékpározáshoz

### Mikor működik az eBike-hajtómű?

Az eBike-hajtómű addig támogatja Önt a hajtásban, amíg csak tapossa a pedált. Pedálozás nélkül nincs támogatás. A motor-teljesítmény mindig a pedálozási erőtől függ.

Ha kis erővel hajtja a pedált, a támogatás kisebb, mint amikor nagy erővel pedálozik. Ez a támogatási szinttől függetlenül érvényes.

Az eBike-hajtómű a 25/45 km/órát meghaladó sebességek esetén automatikusan kikapcsol. Ha a sebesség 25/45 km/ó alá csökken, a hajtómű automatikusan ismét rendelkezésre áll.

A tolási segítség funkció esetén van ez alól egy kivétel, ekkor az eBike pedálozás nélkül is támogatja a kerékpárost a kerékpár alacsony sebességű tolásában. A tolási segítség használatkor a pedálok lehet, hogy forognak.

Az eBike-kal bármikor minden támogatás nélkül, tehát mint egy szokványos kerékpárral is kerékpározhat, ehhez kapcsolja ki az eBike-rendszert, vagy állítsa a támogatási szintet az „OFF” fokozatba. Ugyanez érvényes üres akkumulátor esetén is.

### Az eBike-rendszer és a váltók kapcsolata

Az eBike-hajtóművel a sebességváltókat ugyanúgy kell használni, mint egy szokványos kerékpárnál (ügyeljen ekkor az eBike-ja Üzemeltetési útmutatójára).

A sebességváltó típusától függetlenül célszerű a sebességváltásnál rövid időre abbahagyni a pedálozást. Ez megkönnyíti a váltást és a hajtóművel kapcsolódó egységek elhasználódását is csökkenti.

A helyes fokozat kiválasztásával azonos erőfeszítés mellett megnövelheti a sebességet és a hatótávolságot.

Ezért hajtja végre a váltási javaslatokat, amelyek a **g** és **h** kijelzésekkel a kijelzőn megjelennek. Ha a **g** kijelzés jelenik meg, kapcsoljon alacsonyabb lépésfrekvencia mellett egy magasabb fokozatra. Ha a **h** kijelzés jelenik meg, kapcsoljon magasabb lépésfrekvencia mellett egy alacsonyabb fokozatra.

### Az első tapasztalatok megszerzése

Célszerű az első tapasztalatok megszerzéséhez az eBike-kal alacsony forgalmú utakon kerékpározni.

Próbálja ki a különböző támogatási szinteket. Mihelyt biztonságban érzi magát, ugyanúgy részt vehet a forgalomban az eBike-jával, mint bármely más szokványos kerékpárral.

Próbálja ki különböző körülmények között az eBike-ja hatótávolságát, mielőtt egy hosszabb, igényes utat kezdene tervezni.

## Mi van befolyással a hatótávolságra

A hatótávolságot sok tényező befolyásolja, mint például:

- a támogatási szint,
- a váltási gyakoriság,
- a gumiabroncsok fajtája és az abroncsnyomás,
- az akkumulátor kora és ápolása,
- az útprofil (emelkedők) és az út minősége (útburkolat),
- az ellenzél és a környezeti hőmérséklet,
- az eBike, a kerékpáros és a csomag súlya.

Ezért egy utazás megkezdése előtt és utazás közben sem lehet pontosan előre megadni a hatótávolságot. Általánosan érvényes azonban:

- Az eBike-hajtómű **azonos** motorteljesítménye mellett: Minél kisebb erőt kell alkalmazni egy adott sebesség eléréséhez (például a váltó optimális kihasználásával), annál kevesebb energiát fogyaszt az eBike-hajtómű, és annál nagyobb hatótávolságot lehet az akku egy feltöltésével elérni.
- Egyebekben azonos feltételek mellett minél **magasabb** támogatási szintet állít be, annál kisebb lesz a hatótávolság.

### Az eBike kiméletes kezelése

Ügyeljen az eBike-komponensek üzemi és tárolási hőmérsékletére. Óvja meg a hajtóegységet, a fedélzeti számítógépet és az akkumulátort az extrém hőmérsékletektől (például az intenzív napsugárzástól egyidejű szellőztetés nélkül). A komponensek (különösen az akkumulátor) az extrém hőmérsékletek hatására megrongálódhatnak.

## Karbantartás és szerviz

### Karbantartás és tisztítás

Tartsa tisztán az eBike-ja minden komponensét, mindenek előtt az akkumulátor érintkezőit és a hozzátartozó tartót. A tisztításhoz egy nedves, puha kendőt használjon.

A komponenseket, beleértve a hajtóegységet is, nem szabad vízbe meríteni vagy nagynyomású tisztítóval tisztítani.

Az eBike szervizeléséhez vagy javításához kérjük forduljon egy feljogosított kerékpár kereskedőhöz.

### Vevőszolgálat és használati tanácsadás

Ha az eBike-rendszerrel és komponenseivel kapcsolatban kérdései vannak, forduljon egy feljogosított kerékpár kereskedőhöz.

A feljogosított kerékpár kereskedők kapcsolatfelvételi adatai a [www.bosch-ebike.com](http://www.bosch-ebike.com) honlapon található

### Szállítás

Az akkumulátorokra a veszélyes árukra vonatkozó előírások követelményei érvényesek. Hibátlan akkumulátorokat a privát felhasználó minden további feltétel nélkül jogosult az utcán szállítani.

Ha ipari felhasználók szállítják az akkumulátort, vagy ha egy harmadik személyt (például légi szállításnál, vagy egyéb szállításnál egy szállítótársaság esetén) bíznak meg a szállítással, akkor figyelembe kell venni a csomagolással és szállítással kapcsolatos különleges követelményeket (például az ADR előírásokat). Szükség esetén a küldemény előkészítésébe egy veszélyes áru szakembert is be lehet vonni.

Az akkumulátort csak akkor küldje el szállításra, ha a háza hibátlan. Ragassza le a nyitott érintkezőket és úgy csomagolja be az akkumulátort, hogy az a csomagolásban belül ne tudjon elmozdulni. Hívja fel a csomagszállító szolgálat figyelmét arra, hogy ez egy veszélyes áru. Kérjük tartsa be az adott országban érvényes, ezen esetleg túlmenő előírásokat.

Az akkumulátor szállításával kapcsolatos kérdéseivel forduljon egy feljogosított kerékpár kereskedőhöz. A kereskedőnél egy megfelelő szállítási csomagolást is lehet rendelni.

## Hulladékkezelés



A hajtóegységet, a fedélzeti számítógépet a kezelőegységgel együtt, az akkumulátort, a sebesség érzékelőt, a tartozékokat és a csomagolást a környezetvédelmi szempontoknak megfelelően kell újrafelhasználásra leadni.

Ne dobja az eBike-ot és komponenseit a háztartási szemétkébe!

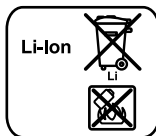
### Csak az EU-tagországok számára:



Az elhasznált villamos és elektronikus berendezésekre vonatkozó 2012/19/EU európai irányelvnek és az elromlott vagy elhasznált akkumulátorokra/elemekre vonatkozó 2006/66/EK európai irányelvnek megfelelően a már nem használható akkumulátorokat/elemeket külön össze kell gyűjteni és a környezetvédelmi szempontoknak megfelelően kell újrafelhasználásra leadni.

A fedélzeti számítógépbe beépített akkumulátort csak az ártalmatlanításhoz szabad kivenni. A ház fedelének a felnyitásakor a fedélzeti számítógép tönkremehet.

A már nem használható akkumulátorokat és fedélzeti számítógépeket kérjük adja le egy feljogosított kerékpár kereskedőnek.



### Li-Ion:

Kérjük vegye figyelembe az „Szállítás” szakaszban, Magyar – 9. oldalon.

### A változtatások joga fenntartva.

# Li-ion akku

## Biztonsági előírások



### **Olvassa el valamennyi biztonsági előírást és utasítást.**

A biztonsági előírások és utasítások betartásának elmulasztása áramütéshez, tűzhöz és/vagy súlyos sérülésekhez vezethet.

### **Őrizze meg a jövőbeli használatra is valamennyi biztonsági előírást és utasítást.**

Az ebben az Üzemeltetési útmutatóban használt „akkumulátor” fogalom mind a standard-akkumulátorokra (a kerékpár vázára felszerelt tartóra rögzített akkumulátorok), mind a csomagtartó-akkumulátorokra (a csomagtartóba szerelt tartóra rögzített akkumulátorok) vonatkozik, hacsak a kiviteli mód nincs kifejezetten külön megemlítve.

▶ **Vege ki az akkumulátort az eBikeből, mielőtt az eBike-on valamilyen munkát (például átvizsgálás, javítás, szerelés, karbantartás, láncszerelés stb.) kezdene, vagy az eBikeot gépkocsival vagy repülőgép szállítja vagy elraktározza.** Az eBike-rendszer akaratlan aktiválása sérülésveszélyhez vezet.

▶ **Ne nyissa fel az akkumulátort.** Ekkor fennáll egy rövidzárlat veszélye. Egy felnyitott akkumulátor esetén a garanciális igényjogosultság érvényét veszti.



**Óvja meg az akkumulátort a hőhatásoktól (például a tartós napsugárzástól is), a tűztől, és a vízbe való bemerítéstől.** Robbanásveszély áll fenn.

▶ **Tartsa távol a használaton kívüli akkumulátort irodai kapcsolótól, pénzérméktől, kulcsoktól, szögektől, csavaroktól és más kisméretű fémtárgyaktól, amelyek áthidalhatják az érintkezőket.** Az akkumulátor érintkezői közötti rövidzárlat égési sérüléseket vagy tüzet okozhat. Az ezzel kapcsolatos rövidzárlatok következtében fellépő károkért a Bosch céggel szemben fennálló minden garanciális igényjogosultság érvényét veszti.

▶ **Hibás alkalmazás esetén az akkumulátorból folyadék léphet ki. Kerülje el az érintkezést a folyadékkal. Ha véletlenül mégis érintkezésbe jutott az akkumulátorfolyadékkal, azonnal öblítse le a vízzel az érintett felületet. Ha a folyadék a szemébe jutott, keressen fel ezen kívül egy orvost.** A kilépő akkumulátorfolyadék irritációt vagy égéses bőrsérüléseket okozhat.

▶ **Az akkumulátorokat nem szabad mechanikus lökéseknek kitenni.** Ekkor fennáll a veszély, hogy az akkumulátor megrongálódik.

▶ **Az akkumulátor megrongálódása és szakszerűtlen használata esetén abból gőzök léphetnek ki. Eresszen friss levegőt a helyiségbe és ha panaszai vannak, menjen orvoshoz.** A gőzök ingerelhetik a légutakat.

▶ **Az akkumulátort csak eredeti Bosch töltőkészülékekkel töltsse.** Ha nem eredeti Bosch töltőkészülékeket használ, akkor egy tűz keletkezését nem lehet kizárni.

▶ **Az akkumulátort csak eredeti Bosch eBike-hajtórendszerrel felszerelt eBike-okkal használja.** Az akkumulátort csak így lehet a veszélyes túlterheléstől megóvni.

▶ **Csak eredeti Bosch akkumulátorokat használjon, amelyek használatát a gyártó az Ön eBike-jához engedélyezte.** Más akkumulátorok használata személyi sérüléseket és tüzet okozhat. Más akkumulátorok használata esetén Bosch semmiféle felelősséget és szavatosságot nem vállal.

▶ **Olvassa el és tartsa be a töltőkészülék és a hajtóegység/a fedélzeti számítógép, valamint az eBike Használati utasításában található biztonsági előírásokat és utasításokat.**

▶ **Tartsa távol az akkumulátort a gyerekektől.**

## A termék és alkalmazási lehetőségeinek leírása

### **Az ábrázolásra kerülő komponensek (lásd a következő oldalon: 4 – 5)**

Az ábrázolt alkatrészek sorszámozása megfelel az ábráknak az ábrákat tartalmazó oldalon.

A kerékpár részeinek ábrázolása az akkumulátor és tartói kivételével mind sematikus ábrázolás és eltérhet az Ön eBike-jától.

- A1** A csomagtartó-akkumulátor tartója
- A2** Csomagtartó-akkumulátor
- A3** Üzemeltetési és feltöltési szintjelző display
- A4** Be-/ki-gomb
- A5** Az akkumulátorzár kulcsa
- A6** Akkumulátorzár
- A7** A standard akkumulátor felső tartója
- A8** Standard akkumulátor
- A9** A standard akkumulátor alsó tartója
- C1** Töltőkészülék
- C6** Hüvely a töltőkészülék csatlakozódugójához
- C7** Töltőcsatlakozó fedél



## Műszaki adatok

Lithium-ion-akkumulátor		PowerPack 300	PowerPack 400
Cikkszám			
– Standard akkumulátor		0 275 007 509 0 275 007 511	0 275 007 510 0 275 007 512
– Csomagtartó-akkumulátor		0 275 007 513	0 275 007 514 0 275 007 522
Névleges feszültség	V=	36	36
Névleges kapacitás	Ah	8,2	11
Energia	Wó	300	400
Üzemi hőmérséklet	°C	– 10... + 40	– 10... + 40
Tárolási hőmérséklet	°C	– 10... + 60	– 10... + 60
Megengedett töltési hőmérséklet tartomány	°C	0... + 40	0... + 40
Súly, kb.	kg	2,0/2,4	2,5/2,6
Védettségi osztály		IP 54 (por és fröccsenő víz ellen védett kivétel)	IP 54 (por és fröccsenő víz ellen védett kivétel)

## Összeszerelés

- ▶ **Az akkumulátort csak tiszta felületekre tegye le.** Mindeken előtt előzze meg a töltő csatlakozóhévely és az érintkezők például homok vagy föld által történő elszennyeződését.

### Az akkumulátor ellenőrzése az első használat előtt

Ellenőrizze az akkumulátort, mielőtt azt először feltölti vagy az eBike-jával használja.

Az akkumulátor bekapcsolásához nyomja meg az **A4** be-/kikapcsoló gombot. Ha az **A3** feltöltési szintjelző display egyik LED-je sem gyullad fel, akkor lehet, hogy az akkumulátor megrongálódott.

Ha az **A3**, feltöltési szintjelző displayen legalább egy, de nem valamennyi LED világít, akkor az első használat előtt töltsse fel teljesen az akkumulátort.

- ▶ **Ha egy akkumulátor megrongálódott, ne töltsse fel és ne használja.** Forduljon egy feljogosított kerékpár kereskedőhöz.

### Az akkumulátor felszerelése

- ▶ **Csak az eBike-ja szállítmányához mellékelt vagy azzal azonos felépítésű eredeti Bosch töltőkészüléket használjon.** Csak ez a töltőkészülék van pontosan beállítva az Ön eBike-jában alkalmazásra kerülő lithium-ionos-akkumulátor töltésére.

**Megjegyzés:** Az akkumulátor részben feltöltve kerül kiszállításra. Az akkumulátor teljes teljesítményének biztosítására az első alkalmazás előtt töltsse fel teljesen a töltőkészülékkel az akkumulátort.

Az akkumulátor feltöltéséhez olvassa el és tartsa be a töltőkészülék Üzemeltetési útmutatójában leírtakat.

Az akkumulátort mind a kerékpártól elválasztva, mind a kerékpáron bármikor fel lehet tölteni, anélkül, hogy ez lerövidítené az élettartamát. A töltési folyamat megszakítása nincs káros hatással az akkumulátorra.

Az akkumulátor egy hőmérsékletellenőrző berendezéssel van felszerelve, amely az akkumulátor töltését csak 0 °C és 40 °C közötti hőmérséklet esetén teszi lehetővé.



Ha az akkumulátor hőmérséklete a töltési hőmérséklet tartományon kívül van, az **A3** feltöltési szintjelző displayen három

LED villog. Válassza el az akkumulátort a töltőkészüléktől és várja meg, amíg kiegyenlítődik a hőmérséklete.

Csak akkor csatlakoztassa az akkumulátort ismét a töltőkészülékhez, ha már visszaállt a megengedett töltési hőmérséklet tartományba.

## Feltöltési szintjelző display

Az **A3** feltöltési szintjelző display öt zöld LED-je az akkumulátor bekapcsolásakor az akkumulátor töltési szintjét mutatja.

Mindegyik LED körülbelül a kapacitás 20 %-ának felel meg. Egy teljesen feltöltött akkumulátor esetén mind az öt LED világít.

A bekapcsolt akkumulátor töltési szintje ezen kívül a fedélzeti számítógép kijelzőjén is kijelzésre kerül. Olvassa el és tartsa be ehhez a hajtógység és a fedélzeti számítógép Üzemeltetési útmutatójában leírtakat.

Ha az akkumulátor kapacitása 5 % alá süllyed, az akkumulátoron az **A3** feltöltési szintjelző display összes LED-je kialszik, de a fedélzeti számítógép kijelzési funkciója még működik.

## Az akkumulátor behelyezése és kivétele (lásd a „C” – „D” ábrát)

► **Kapcsolja az akkumulátort mindig ki, amikor betesz az akkumulátort a tartózába, vagy ha kivesszi onnan.**

Ahhoz, hogy az akkumulátort be lehessen tenni a tartóba, az **A5** kulcsnak benne kell lennie az **A6** zárban és a zárnak nyitott állapotban kell lennie.

Az **A8 standard akkumulátor behelyezéséhez** tegye rá azt az érintkezőkkel az eBike-on található **A9** alsó tartóra (az akkumulátor a vázhoz viszonyítva legfeljebb 7°-kal megdőntött helyzetben lehet. Billentse be az akkumulátort ütközésig az **A7** felső tartóba.

Az **A2 csomagtartó-akkumulátor behelyezéséhez** tolja azt be az érintkezőkkel előre, amíg bepattan a csomagtartóban található **A1** tartóba.

Ellenőrizze, hogy szorosan rögzítve van-e az akkumulátor. Mindig zárja le az **A6** zárral az akkumulátort, mert ellenkező esetben a zár kinyílhat és az akkumulátor kieshet a tartójából.

A lezárás után mindig húzza ki az **A5** kulcsot az **A6** zárból. Ezzel meggátolhatja, hogy a kulcs kiessen, illetve azt, hogy az akkumulátort a leállított eBike-jából egy illetéktelen személy kivegye.

Az **A8 standard akkumulátor kivételéhez** kapcsolja ki azt, majd nyissa ki az **A5** kulccsal a zárat. Billentse ki az akkumulátort az **A7** felső tartóból és húzza ki az **A9** alsó tartóból.

Az **A2 csomagtartó-akkumulátor kivételéhez** kapcsolja ki azt, majd nyissa ki az **A5** kulccsal a zárat. Húzza ki az akkumulátort az **A1** tartóból.

## Üzemeltetés

### Üzembevétele

► **Csak eredeti Bosch akkumulátorokat használjon, amelyek használatát a gyártó az Ön eBike-jához engedélyezte.** Más akkumulátorok használata személyi sérüléseket és tüzet okozhat. Más akkumulátorok használata esetén Bosch semmiféle felelősséget és szavatosságot nem vállal.

### Be- és kikapcsolás

Az akkumulátor bekapcsolása az eBike-rendszer bekapcsolásának egyik lehetősége. Olvassa el és tartsa be ehhez a hajtógység és a fedélzeti számítógép Üzemeltetési útmutatójában leírtakat.

Az akkumulátor, illetve az eBike-rendszer bekapcsolása előtt mindig ellenőrizze, hogy be van-e zárva az **A6** zár.

Az akkumulátor **bekapcsolásához** nyomja meg az **A4** be-/kikapcsoló gombot. Az **A3** kijelző LED-jei kigyulladnak és ezzel egyidejűleg megjelenítik a töltési szintet is.

**Megjegyzés:** Ha az akkumulátor kapacitása 5 % alatt van, az akkumulátoron az **A3** feltöltési szintjelző display LED-jei nem gyulladnak ki. Ebben az esetben csak a fedélzeti számítógépen lehet felismerni, hogy az eBike-rendszer be van kapcsolva.

Az akkumulátor **kikapcsolásához** nyomja meg ismét az **A4** be-/kikapcsoló gombot. Az **A3** kijelző LED-jei kialszanak. Az eBike-rendszer ezzel szintén kikapcsolásra kerül.

Ha kb. 10 percig nem hívják le az eBike-hajtómű teljesítményét (például mert az eBike áll) és a fedélzeti számítógépen vagy az eBike kezelőegységen egyik gombot sem nyomják meg, az eBike-rendszer és ezzel az akkumulátor is energiatakarékossági meg gondolásokból automatikusan kikapcsolásra kerül.

Az akkumulátort az elektronikus cellavédelem („Electronic Cell Protection [ECP]”) védi mélykisülés, túltöltés, túlmelegedés és rövidzárlat ellen. Ha ilyen veszély áll fenn, az akkumulátort egy védőkapcsolás automatikusan kikapcsolja.



Ha a rendszer felismeri az akkumulátor meghibásodását, az **A3** feltöltési szintjelző displayen két LED villogni kezd. Forduljon ebben az esetben egy feljogosított kerékpár kereskedőhöz.

## Tájékoztató az akkumulátor optimális kezeléséhez

Az akkumulátor élettartamát meg lehet hosszabbítani, ha azt megfelelően ápolják és mindennek előtt helyes hőmérsékleten tárolják.

Az akkumulátor korának növekedésével az akkumulátor kapacitása azonban minden gondos ápolás ellenére csökken.

Ha az akkumulátor feltöltése után a készülék már csak lényegesen rövidebb ideig üzemeltethető, akkor az akkumulátor elhasználódott. Ekkor ki lehet cserélni az akkumulátort.

## Az akkumulátor utántöltése tárolás előtt és tárolás közben

Ha az akkumulátort hosszabb ideig nem akarja használni, töltsse fel körülbelül a teljes kapacitás 60 %-ára (az **A3** feltöltési szintjelző displayen 3 – 4 LED világit).

6 hónap elteltével ellenőrizze a töltési szintet. Ha ekkor az **A3** feltöltési szintjelző displayen már csak egy LED világit, töltsse fel az akkumulátort ismét körülbelül a teljes kapacitás 60 %-ára.

**Megjegyzés:** Ha az akkumulátort hosszabb ideig teljesen kimerült állapotban tárolja, akkor az a csak kisebb mértékű önkisülés ellenére megrongálódhatott és a kapacitása erősen lecsökkenhet.

Az akkumulátor tartós csatlakoztatását a töltőkészülékhez nem javasoljuk.

### Tárolási feltételek

Az akkumulátort lehetőleg egy száraz, jól szellőző helyen tárolja. Óvja meg az akkumulátort a nedvességtől és a víztől. Hátányos időjárás körülményei esetén például célszerű levenni az akkumulátort az eBike-ról és a következő használatig zárt helyiségekben tárolni.

Az akkumulátort – 10 °C és + 60 °C közötti hőmérsékleteken lehet tárolni. Egy hosszú élettartam érdekében azonban a kb. 20 °C szobahőmérsékleten való tárolás a legelőnyösebb.

Ügyeljen arra, hogy a hőmérséklet ne lépje túl a maximális tárolási hőmérsékletet. Ne hagyja például az akkumulátort nyáron egy gépkocsiban ne tárolja közvetlen napsugárzás behatása alatt.

Azt javasoljuk, hogy az akkumulátort a tároláshoz ne hagyja a kerékpáron.

## Karbantartás és szerviz

### Karbantartás és tisztítás

Tartsa tisztán az akkumulátort. A tisztításhoz egy nedves, puha kendőt használjon. Az akkumulátort nem szabad vízbe meríteni, vagy vízsugárral tisztítani.

Ha az akkumulátor már nem működőképes, kérjük forduljon egy feljogosított kerékpár kereskedőhöz.

### Vevőszolgálat és használati tanácsadás

Az akkumulátorral kapcsolatos bármilyen kérdéseivel forduljon egy feljogosított kerékpár kereskedőhöz.

► **Jegyezze fel az A5 gyártóját és számát.** A kulcs elvesztése esetén forduljon egy feljogosított kerékpár kereskedőhöz. Adja meg ehhez a kulcs gyártóját és számát.

A feljogosított kerékpár kereskedők kapcsolatfelvételi adatai a [www.bosch-ebike.com](http://www.bosch-ebike.com) honlapon található

## Szállítás

Az akkumulátorokra a veszélyes árukra vonatkozó előírások követelményei érvényesek. Hibátlan akkumulátorokat a privát felhasználó minden további feltétel nélkül jogosult az utcán szállítani.

Ha ipari felhasználók szállítják az akkumulátort, vagy ha egy harmadik személyt (például légi szállításhoz, vagy egyéb szállításhoz egy szállítótársaság esetében) bíznak meg a szállítással, akkor figyelembe kell venni a csomagolással és szállítással kapcsolatos különleges követelményeket (például az ADR előírásokat). Szükség esetén a küldemény előkészítésébe egy veszélyes áru szakembert is be lehet vonni.

Az akkumulátort csak akkor küldje el szállításra, ha a háza hibátlan. Ragassza le a nyitott érintkezőket és úgy csomagolja be az akkumulátort, hogy az a csomagoláson belül ne tudjon elmozdulni. Hívja fel a csomagszállító szolgálat figyelmét arra, hogy ez egy veszélyes áru. Kérjük tartsa be az adott országban érvényes, ezen esetleg túlmenő előírásokat.

Az akkumulátor szállításával kapcsolatos kérdéseivel forduljon egy feljogosított kerékpár kereskedőhöz. A kereskedőnél egy megfelelő szállítási csomagolást is lehet rendelni.

### Hulladékkezelés



Az akkumulátorokat, a tartozékokat és csomagolóanyagokat a környezetvédelmi szempontoknak megfelelően kell újrafelhasználásra leadni.

Az akkumulátorokat ne dobja a háztartási szemétkébe!

### Csak az EU-tagországok számára:



Az elhasznált villamos és elektronikus berendezésekre vonatkozó 2012/19/EU európai irányelvnek és az elromlott vagy elhasznált akkumulátorokra/elemekre vonatkozó 2006/66/EK európai irányelvnek megfelelően a már nem használható akkumulátorokat/elemeket külön össze kell gyűjteni és a környezetvédelmi szempontoknak megfelelően kell újrafelhasználásra leadni.

A már nem használható akkumulátorokat kérjük adja le egy feljogosított kerékpár kereskedőnek.



### Li-Ion:

Kérjük vegye figyelembe az „Szállítás” szakaszban, Magyar – 13. oldalon.

**A változtatások joga fenntartva.**

# Charger töltőkészülék

## Biztonsági előírások



### **Olvassa el valamennyi biztonsági előírást és utasítást.**

A biztonsági előírások és utasítások betartásának elmulasztása áramütéshez, tűzhöz és/vagy súlyos sérülésekhez vezethet.

### **Őrizze meg a jövőbeli használatra is valamennyi biztonsági előírást és utasítást.**

Az ebben az Üzemeltetési útmutatóban használt „akkumulátor” fogalom mind a standard-akkumulátorokra (a kerékpár vázára felszerelt tartóra rögzített akkumulátorok), mind a csomagtartó-akkumulátorokra (a csomagtartóba szerelt tartóra rögzített akkumulátorok) vonatkozik.



**Tartsa távol a töltőkészüléket az esőtől és a nedvesség hatásaitól.** Ha víz hatol be egy töltőkészülékbe, áramütés veszélye áll fenn.

▶ **Csak az eBike-okhoz engedélyezett Bosch gyártmányú Li-ion-akkumulátorokat töltsön. Az akkumulátor feszültségének meg kell felelnie a töltőkészülék akkumulátor töltőfeszültségének.** Ellenkező esetben tűz- és robbanásveszély áll fenn.

▶ **Tartsa tisztán a töltőkészüléket.** Elszennyeződés esetén megnövekedik az áramütés veszélye.

▶ **Minden használat előtt ellenőrizze a töltőkészüléket, a kábelt és a csatlakozó dugót. Ha valamilyen megrongálódást észlel, ne használja a töltőkészüléket. Sohase nyissa fel saját maga a töltőkészüléket, és csak megfelelően kiképzett szakembereket bízson meg a töltőkészülék javításával. A javításhoz csak eredeti alkatrészeket szabad használni.** Egy megrongálódott töltőkészülék, kábel, vagy csatlakozó dugó megnöveli az áramütés veszélyét.

▶ **Ne üzemeltesse a töltőkészüléket könnyen gyulladó alátétén (például papíron, textilanyagokon, stb.) illetve gyúlékony környezetben.** A töltőkészülék a töltési folyamat során felmelegszik, ennek következtében tűzveszély áll fenn.

▶ **Az akkumulátor megrongálódása és szakszerűtlen használata esetén abból gőzök léphetnek ki. Erresszen friss levegőt a helyiségbe és ha panaszai vannak, menjen orvoshoz.** A gőzök ingerelhetik a légutakat.

▶ **Tartsa a gyerekeket a használat, tisztítás és karbantartás során felügyelet alatt.** Ez biztosítja, hogy gyerekek ne játsszanak a töltőkészülékkel.

▶ **Ezt a töltőkészüléket gyerekek és olyan személyek nem használhatják, akik a fizikai, érzékelési, vagy értelmi képességeik miatt, vagy a tapasztalatok vagy megfelelő ismeretek hiányában nem képesek a töltőkészüléket biztonságosan használni, kivéve ha az ilyen személyekre a biztonságukért felelős más személy felügyel, vagy utasításokat ad arra, hogyan kell használni a töltőkészüléket.** Ellenkező esetben hibás kezelés és sérülések veszélye áll fenn.

▶ **Olvassa el és tartsa be az akkumulátor és a hajtóegység/ a fedélzeti számítógép, valamint az eBike-ja Használati utasításában található biztonsági előírásokat és utasításokat.**

▶ A töltőkészülékek alsó oldalán a fontos biztonsági figyelmeztetések rövid angol, francia és spanyol fordításra található (ez az ábrákat tartalmazó oldalon a **C4** számmal van megjelölve), ezek tartalma a következő:

- A biztonságos használat érdekében tartsa be az Üzemeltetési útmutatóban leírtakat. Áramütés veszélye áll fenn.
- Csak száraz környezetben használja.
- Csak a Bosch eBike-rendszer akkumulátorait töltsen. Más akkumulátorok felrobbanhatnak és sérüléseket okoznak.
- Ne cserélje ki a hálózati tápvezetékét. Tűz- és robbanásveszély áll fenn.

## A termék és alkalmazási lehetőségeinek leírása

### Az ábrázolásra kerülő komponensek (lásd a következő oldalon: 6 – 8)

A készülék ábrázolásra kerülő komponenseinek sorszámozása a töltőkészüléknek az ábra-oldalon található képre vonatkozik.

- C1** Töltőkészülék
- C2** Készülék csatlakozóhüvely
- C3** Készülék dugaszoló aljzat
- C4** A töltőkészülék biztonsági útmutatója
- C5** Töltőcsatlakozó
- C6** Hüvely a töltőkészülék csatlakozódugójához
- C7** Töltőcsatlakozó fedél
- A2** Csomagtartó-akkumulátor
- A3** Üzemeltetési és feltöltési szintjelző display
- A4** Akkumulátor be-/kikapcsoló gomb
- A8** Standard akkumulátor

## Műszaki adatok

Töltőkészülék	Charger	
Cikkszám		0 275 007 907
Névleges feszültség	V~	207 – 264
Frekvencia	Hz	47 – 63
Akkumulátor töltési feszültség	V $\overline{\text{---}}$	36
Töltőáram	A	4
Töltési idő		
– PowerPack 300	óra	2,5
– PowerPack 400	óra	3,5
Akkucellák száma		30 – 40
Üzemi hőmérséklet	°C	– 5 ... + 40
Tárolási hőmérséklet	°C	– 10 ... + 50
Súly az „EPTA-Procedure 01/2003” (2003/01 EPTA-eljárás) szerint	kg	0,8
Védettségi osztály		IP 40
Az adatok [U] = 230 V névleges feszültségre vonatkoznak. Ettől eltérő feszültségek esetén és az egyes országok számára készült különleges kivitelekben ezek az adatok változhatnak.		

## Üzemeltetés

### Üzembevétele

#### A töltőkészülék csatlakoztatása a villamos hálózathoz (lásd az „E” ábrát)

► **Ügyeljen a helyes hálózati feszültségre!** Az áramforrás feszültségének meg kell egyeznie a töltőkészülék típusátaláján található adatokkal. A 230 V-os töltőkészülékeket 220 V hálózati feszültségről is szabad üzemeltetni.

Dugaszolja be a készülék hálózati tápvezetékeinek **C3** csatlakozódugóját a töltőkészülék **C2** csatlakozóhüvelyébe.

Csatlakoztassa a hálózati tápvezetéket (a kivitele az adott országtól függ) a villamos hálózathoz.

#### A kivett akkumulátor feltöltése (lásd az „F” ábrát)

Kapcsolja ki az akkumulátort és vegye ki az eBike-on található tartójából. Ehhez olvassa el és tartsa be az akkumulátor Üzemeltetési útmutatójának utasításait.

► **Az akkumulátort csak tiszta felületekre tegye le.** Mindenek előtt előzze meg a töltő csatlakozóhüvely és az érintkezők például homok vagy föld által történő elszennyeződését.

Dugaszolja be a töltőkészülék **C5** töltő dugós csatlakozóját az akkumulátor **C6** csatlakozóhüvelyébe.

#### Az akkumulátor feltöltése a kerékpáron (lásd a „G” ábrát)

Kapcsolja ki az akkumulátort. Tisztítsa meg a **C7** töltő csatlakozóhüvely fedelét. Mindenek előtt előzze meg a töltő csatlakozóhüvely és az érintkezők például homok vagy föld által történő esetleges elszennyeződését. Emelje le a **C7** töltő csatlakozóhüvely fedelét és dugaszolja be a **C5** töltő dugós csatlakozót a **C6** töltő csatlakozóhüvelyébe.

► **Az akkumulátort csak valamennyi biztonsági figyelmeztetés figyelembevételével töltsen fel.** Ha erre nincs lehetőség, vegye ki az akkumulátort a tartóból és egy erre alkalmas helyen töltsen fel. Ehhez olvassa el és tartsa be az akkumulátor Üzemeltetési útmutatójának utasításait.

#### A töltési folyamat

A töltési folyamat azonnal megkezdődik, mielőtt összeköti a töltőkészüléket az akkumulátorral, illetve a kerékpáron elhelyezett töltő csatlakozóhüvellyel és a villamos hálózattal.

**Megjegyzés:** A töltési folyamatra csak akkor van lehetőség, ha az eBike-akkumulátor hőmérséklete a megengedett töltési hőmérséklet tartományon belül van.

**Megjegyzés:** A töltési folyamat közben a hajtóegység deaktíválva van.

Az akkumulátort a fedélzeti számítógéppel és anélkül is fel lehet tölteni. Fedélzeti számítógép nélküli töltés esetén a töltési folyamatot az akkumulátor feltöltési szintjelző display-én lehet nyomon követni.

Ha a fedélzeti számítógép csatlakoztatva van, akkor a kijelző háttérvilágítása alacsony fényerővel bekapcsolásra kerül és a kijelzőn megjelenik a „Charging/xx% charged” kijelzés.

A fedélzeti számítógépet a töltési folyamat közben le lehet venni, illetve a töltési folyamat megkezdése után is fel lehet tenni.

A töltési szint az akkumulátoron az akkumulátor **A3** feltöltési szintjelző display-én és a fedélzeti számítógépen a sávokkal kerül kijelzésre.

Az eBike-akkumulátornak a kerékpáron való feltöltése során a fedélzeti számítógép akkumulátorát is fel lehet tölteni.

A töltési folyamat közben az akkumulátoron világítanak az **A3** feltöltési szintjelző display LED-jei. Mindegyik tartósan világító LED körülbelül a kapacitás 20 %-ának felel meg. A villogó LED a következő 20 % feltöltését jelzi.

► **Legyen óvatos, ha a töltőkészüléket a töltési folyamat közben megérinti. Viseljen védő kesztyűt.** A töltőkészülék, mindenek előtt magas környezeti hőmérsékletek esetén, erősen felforrósodhat.

Miután az eBike-akkumulátor teljesen feltöltésre került, a LED-ek azonnal kialszanak és a fedélzeti számítógép is kikapcsolásra kerül. A töltési folyamat ezzel befejeződik. Az eBike akkumulátorán az **A4** be-/kikapcsoló gomb megnyomásával a töltési szintet 3 másodpercre meg lehet jeleníteni.

Válassza el a töltőkészüléket a villamos hálózattól és az akkumulátort a töltőkészüléktől.

Az akkumulátornak a töltőkészüléktől való elválasztásakor az akkumulátor automatikusan kikapcsolásra kerül.

**Megjegyzés:** Ha a töltést a kerékpáron hajtotta végre, a töltési folyamat befejezte után gondosan zárja le a **C7** fedéllel a **C6** töltő csatlakozóhévelyt, hogy szennyeződések, vagy víz ne hatolhasson be.

Ha a töltőkészüléket a töltés után nem választja el az akkumulátortól, akkor a töltőkészülék néhány óra elteltével ismét bekapcsolásra kerül, ellenőrzi a töltési szintet, és szükség esetén újra kezdi a töltési folyamatot.

## Hiba – Okok és elhárításuk

### A hiba oka Elhárítás módja



**Az akkumulátoron két LED villog.**

Az akkumulátor hibás

Forduljon egy feljogosított kerékpár kereskedőhöz



**Az akkumulátoron három LED villog.**

Az akkumulátor túl meleg vagy túl hideg

Válassza el az akkumulátort a töltőkészüléktől, amíg a hőmérséklete visszaáll a töltési hőmérséklet tartományba.

Csak akkor csatlakoztassa az akkumulátort ismét a töltőkészülékhez, ha már visszaállt a megengedett töltési hőmérséklet tartományba.

### Az akkumulátort nem lehet tölteni (az akkumulátoron nem jelenik meg semmilyen kijelzés)

A csatlakozó dugó nincs helyesen bedugaszolva

Ellenőrizze valamennyi dugaszoló csatlakozást

Az akkumulátor érintkezői elszennyeződtek

Óvatosan tisztítsa meg az akkumulátor érintkezőit

A dugaszoló aljzat, a kábel vagy a töltőkészülék hibás

Ellenőrizze a hálózati feszültséget, ellenőriztesse a kerékpár kereskedővel a töltőkészüléket

Az akkumulátor hibás

Forduljon egy feljogosított kerékpár kereskedőhöz

## Karbantartás és szerviz

### Karbantartás és tisztítás

Ha a töltőkészülék nem működik, forduljon egy feljogosított kerékpár kereskedőhöz.

### Vevőszolgálat és használati tanácsadés

Ha a töltőkészülékkel kapcsolatban bármilyen kérdése van, forduljon egy feljogosított kerékpár kereskedőhöz.

A feljogosított kerékpár kereskedők kapcsolatfelvételi adatai a [www.bosch-ebike.com](http://www.bosch-ebike.com) honlapon található

### Hulladékkezelés

A töltőkészülékeket, a tartozékokat és a csomagolást a környezetvédelmi szempontoknak megfelelően kell újrafelhasználásra előkészíteni.

Ne dobja ki a töltőkészülékeket a háztartási szemétkébe!

### Csak az EU-tagországok számára:



A használt villamos és elektronikus berendezésekre vonatkozó 2012/19/EU sz. Európai Irányelvnek és ennek a megfelelő országok jogharmonizációjának megfelelően a már használhatatlan töltőkészülékeket külön össze kell gyűjteni és a környezetvédelmi szempontból megfelelő újra felhasználásra le kell adni.

### A változtatások joga fenntartva.

# Unitate de propulsie Drive Unit/ Computer de bord Intuvia

## Instrucțiuni privind siguranța și protecția muncii



**Citiți toate instrucțiunile și indicațiile privind siguranța.** Nerespectarea instrucțiunilor și indicațiilor privind siguranța poate provoca electrocutare, incendiu și/sau răniri grave.

### Păstrați în bune condiții toate instrucțiunile și indicațiile privind siguranța în vederea consultării viitoare.

Termenul de „acumulator” utilizat în prezentele instrucțiuni de folosire se referă în aceeași măsură la acumulatori standard, indiferent de forma lor constructivă (acumulatori cu suport pe cadrul de bicicletă) cât și la acumulatori pentru portbagaj (acumulatori cu suport în portbagaj).

- ▶ **Nu deschideți singuri unitatea de propulsie. Unitatea de propulsie nu necesită întreținere și poate fi reparată numai de către personal de specialitate corespunzător calificat și numai cu piese de schimb originale.** Astfel este garantată menținerea siguranței unității de propulsie. Deschiderea neautorizată a unității de propulsie anulează garanția.
- ▶ **Toate componentele montate în unitatea de propulsie și toate celelalte componente ale propulsiei eBike (de ex. pinion, prindere pinion, pedale) pot fi înlocuite numai cu același tip de componente sau cu componente special autorizate de către fabricantul bicicletei pentru eBike-ul dumneavoastră.** Astfel unitatea de propulsie va fi protejată împotriva suprasolicitării și deteriorării.
- ▶ **Înainte de orice intervenții (de ex. inspecție, reparație, montaj, întreținere, lucru la lanț etc.) la eBike scoateți acumulatorul din acesta.** În cazul activării involuntare a sistemului eBike există pericol de rănire.
- ▶ **Sistemul eBike se poate conecta atunci când împingeți înapoi eBike-ul.**
- ▶ **Funcția Ajutor de împingere/ajutor de pornire poate fi utilizată numai la împingerea sau pornirea eBike-ului.** Dacă, la utilizarea funcției Ajutor de împingere/ajutor de pornire roțile eBike-ului nu fac contact cu solul, există pericol de rănire.
- ▶ **Folosii numai acumulatori originali Bosch, autorizați de producătorul eBike-ului dumneavoastră.** Folosirea altor acumulatori poate cauza răniri și pericol de incendiu. În cazul folosirii altor acumulatori, Bosch nu acordă nicio garanție și nu-și asumă răspunderea materială.

- ▶ **Nu aduceți modificări sistemului eBike-ului dumneavoastră sau nu montați alte produse pe acesta, în scopul creșterii performanțelor sale.** De regulă, prin aceasta reduceți durata de viață a sistemului și riscați apariția unor defecțiuni la unitatea de propulsie și la bicicletă. În plus, există pericolul anulării garanției pentru bicicleta cumpărată de dumneavoastră. Prin manevrarea sistemului neconformă scopului de utilizare, vă puneți în pericol propria siguranță cât și pe cea a altor participanți la trafic, riscând astfel, în caz de accidente datorate manipulării greșite, cheltuieli ridicate de răspundere materială personală și eventual chiar pericolul urmăririi penale.
- ▶ **Respectați prescripțiile naționale privind autorizarea și utilizarea eBikes-urilor.**
- ▶ **Citiți și respectați instrucțiunile și indicațiile privind siguranța din instrucțiunile de folosire ale acumulatorului cât și instrucțiunile de folosire ale eBike-ului.**

## Descrierea produsului și a performanțelor

### Utilizare conform destinației

Unitatea de propulsie este destinată exclusiv acționării eBike-ului dumneavoastră și nu este permisă utilizarea sa în alte scopuri.

eBike-ul este destinat rulării pe drumuri pavate. El nu este autorizat pentru utilizare în competiții sportive.

### Elemente componente (vezi pagina 2 – 3)

Numotarea componentelor ilustrate se referă la schițele de pe paginile grafice de la începutul instrucțiunilor. Toate schițele componentelor de bicicletă, cu excepția unității de propulsie, computerului de bord incl. unitate de comandă, senzor de viteză și suporturile aferente sunt schematice și pot diferi față de cele ale eBike-ului dumneavoastră.

- 1 Tastă funcție afișare „i”
- 2 Tastă iluminare bicicletă
- 3 Computer de bord
- 4 Suport computer de bord
- 5 Tastă pornit-oprit computer de bord
- 6 Tastă Reset „RESET”
- 7 Mufă de intrare USB
- 8 Capac de protecție mufă USB
- 9 Unitate de propulsie
- 10 Unitate de comandă

- 11 Tastă funcție afișare „i” la unitatea de comandă
- 12 Tastă Micșorare/defilare în jos a nivelului de asistență „-“
- 13 Tastă Creștere/defilare în sus a nivelului de asistență „+“
- 14 Tastă Ajutor pornire/ajutor împingere „WALK“
- 15 Blocare computer de bord
- 16 Șurub de blocare computer de bord
- 17 Senzor viteză
- 18 Magnet de spiță al senzorului de viteză

### Elemente afișaj computer de bord

- a Indicator asistență unitate de propulsie
- b Afișaj nivel de asistență
- c Indicator iluminare
- d Afișaj text
- e Afișaj valori
- f Afișaj tahometru
- g Recomandare de schimbare a vitezelor: treaptă superioară
- h Recomandare de schimbare a vitezelor: treaptă inferioară
- i Indicator nivel de încărcare acumulator

### Date tehnice

Unitate de propulsie		Drive Unit Cruise
Număr de identificare		0 275 007 033 0 275 007 027
Putere nominală continuă	W	250
Cuplu la unitate propulsie, max.	Nm	60
Tensiune nominală	V <sub>DC</sub>	36
Temperatură de lucru	°C	-5 ... +40
Temperatură de depozitare	°C	-10 ... +50
Tip de protecție		IP 54 (protejat împotriva prafului și a stropilor de apă)
Greutate, aprox.	kg	4

Unitate de propulsie		Drive Unit Speed
Număr de identificare		0 275 007 031
Putere	W	350
Cuplu la unitate propulsie, max.	Nm	60
Tensiune nominală	V <sub>DC</sub>	36
Temperatură de lucru	°C	-5 ... +40
Temperatură de depozitare	°C	-10 ... +50
Tip de protecție		IP 54 (protejat împotriva prafului și a stropilor de apă)
Greutate, aprox.	kg	4

Computer de bord		Intuvia
Număr de identificare		1 270 020 909
Curent de încărcare port USB max.	mA	500
Tensiune de încărcare port USB	V	5
Temperatură de lucru	°C	-5 ... +40
Temperatură de depozitare	°C	-10 ... +50
Temperatură de încărcare	°C	0 ... +40
Tip de protecție		IP 54 (protejat împotriva prafului și a stropilor de apă)
Greutate, aprox.	kg	0,15
Sistemul eBike Bosch folosește FreeRTOS (vezi www.freertos.org)		

### Iluminare bicicletă\*

Tensiune nominală	V <sub>DC</sub>	6
Putere		
- Lampă față	W	8,4
- Lampă spate	W	0,6

\* în funcție de reglementările legale, nu este posibil prin acumulatorul eBike la toate modelele specifice țărilor

## Montare

### Introducerea și extragerea acumulatorului

Pentru introducerea și extragerea acumulatorului din eBike, citiți și respectați instrucțiunile de folosire ale acumulatorului.

### Introducerea și extragerea computerului de bord (vezi figura A)

Pentru **introducerea** computerului de bord **3** împingeți-l pe acesta de urmă din față în suportul **4**.

Pentru **extragerea** computerului de bord **3** apăsați zăvorul de blocare **15** și împingeți-l spre înainte pentru a-l scoate din suport **4**.

#### ► Atunci când garazi eBike-ul, scoateți computerul de bord din acesta.

Este posibilă blocarea antiefracție a computerului de bord în suport. În acest scop, demontați suportul **4** de la ghidon. Introduceți computerul de bord în suport. Înșurubați șurubul de blocare **16** (filet M3, lungime 8 mm) de jos în sus, în gaura filetată prevăzută în acest scop a suportului. Montați la loc suportul pe ghidon.



## Verificarea senzorului de viteză (vezi figura B)

Senzorul de viteză **17** și magnetul de spiță aferent **18** trebuie astfel montate, încât, la o rotație a roții, magnetul de spiță să se deplaseze la o distanță de cel puțin 5 mm și cel mult 17 mm depărtare de senzorul de viteză.

**Indicație:** Dacă distanța dintre senzorul de viteză **17** și magnetul de spiță **18** este prea mică sau prea mare, sau dacă senzorul de viteză **17** nu este racordat corect, afișajul tahometruului **f** se defectează iar angrenajul eBike lucrează în program de avarie.

În acest caz slăbiți șurubul magnetului de spiță **18** și fixați astfel pe spiță magnetul, încât acesta să treacă la distanța corectă pe lângă marcajul senzorului de viteză. Dacă, după acestea, tahometrul **f** nu afișează viteza, adresați-vă unui distribuitor autorizat de biciclete.

## Funcționare

### Putere în funcțiune

#### Condiții necesare

Sistemul eBike poate fi activat numai dacă sunt îndeplinite următoarele condiții necesare:

- Este introdus un acumulator suficient încărcat (vezi instrucțiunile de folosire ale acumulatorului).
- Computerul de bord este introdus corect în suport (vezi „Introducerea și extragerea computerului de bord”, pagina lb. Română – 2).
- Senzorul de viteză este racordat corect (vezi „Verificarea senzorului de viteză”, pagina lb. Română – 3).

#### Pornirea/oprirea sistemului eBike

Pentru **pornirea** sistemului eBike aveți următoarele posibilități:

- Dacă, în momentul introducerii suportului, computerul de bord este deja conectat, atunci sistemul eBike se activează automat.
- Cu computerul de bord și acumulatorul eBike introduse, apăsați o dată scurt tasta pornit-oprit **5** a computerului de bord.
- Cu computerul de bord introdus, apăsați tasta pornit-oprit a acumulatorului eBike (vezi instrucțiunile de folosire ale acumulatorului).

Propulsia este activată imediat ce apăsați pedala (cu excepția cazului din funcția de Ajutor împingere, vezi „Activare/dezactivare Ajutor împingere/pornire”, pagina lb. Română – 4). Puterea motorului este reglată în funcție de nivelul de asistență setat la computerul de bord. Imediat după activarea sistemului, pe display apare pentru scurt timp „**Performance Line**”.

Imediat ce ați abandonat modul de funcționare normală, ați călcat pedala, sau ați atins viteza de 25/45 km/h, asistarea tracțiunii eBike este dezactivată. Tracțiunea asistată se reactivează automat, imediat ce călcați pedala și viteza este sub 25/45 km/h.

Pentru **oprirea** sistemului eBike aveți următoarele posibilități:

- Apăsați tasta pornit/oprit **5** a computerului de bord.
- Acționați tasta pornit-oprit a acumulatorului eBike în poziția oprit (vezi instrucțiunile de folosire ale acumulatorului).
- Extrageți computerul de bord din suport.

Dacă, timp de aprox. 10 min nu se solicită nicio prestație din partea sistemului de propulsie (de exemplu pentru că eBike-ul staționează), sistemul eBike se deconectează automat, pentru economisirea energiei.

## Afișaje și setări ale computerului de bord

### Alimentarea cu energie a computerului de bord

Dacă computerul de bord este așezat în suportul **4**, în eBike este introdus un acumulator suficient încărcat iar sistemul eBike este conectat, atunci computerul de bord este alimentat cu energie de la acumulatorul eBike.

Dacă se scoate computerul de bord din suportul **4** alimentarea cu energie se va face de la acumulatorul intern. Dacă, în momentul pornirii computerului de bord acumulatorul intern este prea slab, timp de 3 s va apărea „**Attach to bike**” pe afișajul de text **d**. Apoi computerul de bord se oprește din nou.

Pentru încărcarea acumulatorului intern, puneți din nou computerul de bord în suportul **4** (dacă în eBike este introdus un acumulator). Conectați acumulatorul eBike-ului cu tasta pornit-oprit a acestuia (vezi instrucțiunile de folosire ale acumulatorului).

Puteți încărca computerul de bord și prin portul USB.

Deschideți în acest scop capacul de protecție **8**. Conectați mufa USB **7** a computerului de bord printr-un cablu micro-USB potrivit, la un încărcător USB uzual din comerț sau la portul USB al unui computer (tensiune de încărcare 5 V; curent de încărcare max. 500 mA). Pe afișajul de text **d** al computerului de bord apare „**USB connected**”.

► **Scoateți computerul de bord din suportul său dacă nu veți folosi pentru mai mult timp eBike-ul.** Depozitați computerul de bord în mediu uscat, la temperatura camerei. Încărcați regulat acumulatorul computerului de bord.

### Pornirea/oprirea computerului de bord

Pentru **pornirea** computerului de bord, apăsați scurt tasta pornit-oprit **5**. Computerul de bord poate fi pornit (dacă acumulatorul intern este suficient încărcat) și dacă nu este introdus în suportul său.


Pentru **oprirea** computerului de bord apăsați scurt tasta pornit-oprit **5**.


Dacă, computerul de bord nu se află în suportul său, din considerente legate de economisirea energiei, el se oprește automat dacă timp de 1 min nu se apasă nicio tastă.


### Indicator nivel de încărcare acumulator

Indicatorul nivelului de încărcare a acumulatorului **i** arată starea de încărcare a acumulatorului eBike, nu pe cea a acumulatorului intern al computerului de bord. Nivelul de încărcare a acumulatorului eBike poate fi dedus de asemeni și din citirea LED-urilor acumulatorului.

Pe afișajul **i**, fiecare bară a simbolului de acumulator corespunde unui procent de aprox. 20 % din capacitate:

 Acumulatorul eBike este complet încărcat.

 Acumulatorul eBike trebuie reîncărcat.

 LED-urile indicatorului nivelului de încărcare a acumulatorului de la acumulator se sting. Capacitatea necesară susținerii propulsiei este consumată iar asistarea este oprită lent. Capacitatea rămasă este pusă la dispoziție pentru iluminarea bicicletei și pentru computerul de bord, indicatorul clipește.

Capacitatea acumulatorului eBike mai ajunge numai pentru aprox. 2 ore de iluminare a bicicletei. Nu sunt luați în considerare și alți consumatori de ex. cutie de viteze automată, încărcarea dispozitivelor externe la portul USB).

Dacă, computerul de bord este extras din suportul **4**, ultima valoare afișată a nivelului de încărcare a acumulatorului rămâne stocată în memorie.

### Reglarea nivelului de asistență la pedalare

Puteți regla la unitatea de comandă **10**, nivelul de asistență la pedalare oferit de unitatea de propulsie eBike. Nivelul de asistență poate fi modificat oricând, și în timpul călătoriei.

**Indicație:** La unele modele, este posibil ca nivelul de asistență să fie reglat preliminar și să nu poată fi modificat. Este de asemeni posibil ca să fie disponibile mai puține niveluri de asistență decât cele specificate aici.

Sunt disponibile maximum următoarele niveluri de asistență:

- „**OFF**“: Asistarea pedalării de către motor este oprită, eBike-ul se poate deplasa ca o bicicletă obișnuită, prin pedalare.
- „**ECO**“: Asistare efectivă cu eficiență maximă, pentru o autonomie maximă
- „**TOUR**“: Asistare uniformă, pentru tururi cu autonomie mare
- „**SPORT**“: Asistare puternică, pentru tururi sportive pe trasee montane cât și în traficul rutier
- „**TURBO**“: Asistare maximă până la frecvențe mari de pedalare, pentru tururi sportive

Pentru **creșterea** nivelului de asistență apăsați tasta „+“ **13** la unitatea de comandă de câte ori este necesar, până când nivelul de asistență dorit apare pe afișajul **b**, pentru **micșorarea** nivelului apăsați tasta „-“ **12**.

Puterea necesară a motorului apare pe afișajul **a**. Puterea maximă a motorului depinde de nivelul de asistență ales.

Nivel de asistență	Factor de asistență* (Transmisie prin lanț)
„ <b>ECO</b> “	50 %
„ <b>TOUR</b> “	120 %
„ <b>SPORT</b> “	190 %
„ <b>TURBO</b> “	275 %

\* Puterea motorului poate varia în funcție de model.

Dacă computerul de bord este extras din suportul **4**, rămâne memorat ultimul nivel de asistență afișat, indicatorul **a** al puterii motorului rămâne gol.

### Activare/dezactivare Ajutor împingere/pornire

La varianta Speed ajutorul de împingere poate fi folosit și ca ajutor de pornire. Ajutorul de pornire se dezactivează la 18 km/h.

Ajutorul de împingere/pornire vă poate ușura împingerea resp. pornirea eBike-ului. În această funcție, viteza depinde de treapta de viteză selectată și poate atinge, în funcție de model, maximum 6 km/h resp. 18 km/h. Cu cât este mai mică treapta de viteză selectată, cu atât mai mică va fi viteza în această funcție (la puterea maximă a motorului).

► **Funcția Ajutor împingere/pornire poate fi utilizată exclusiv la împingerea resp. pornirea eBike-ului.** Dacă în timpul utilizării ajutorului de împingere roțile eBike-ului nu fac contact cu solul, există pericol de rănire.

Pentru **activarea** ajutorului de împingere/pornire, apăsați tasta „**WALK**“ **14** a unității de comandă și țineți-o apăsată. Propulsia eBike se activează.

Ajutorul de împingere/pornire se **dezactivează**, imediat ce se produce unul din următoarele evenimente:

- eliberați tasta „**WALK**“ **14**,
- roțile eBike-ului se blochează (de ex. prin frânare sau impactul cu un obstacol),
- se depășește viteza de 6/18 km/h.

### Se conectează/deconectează iluminarea bicicletei

La modelul la care luminile de rulare sunt alimentate de sistemul eBike, cu tasta **2** se pot aprinde și stinge simultan, prin computerul de bord, lampa față și lampa spate. La conectarea iluminării apare „**Lights on**“ iar la deconectarea acesteia apare „**Lights off**“ timp de aprox. 1 s pe afișajul de text **d**. Când lămpile sunt aprinse, va fi afișat simbolul de iluminare **c**.

Conectarea/deconectarea iluminării bicicletei nu influențează iluminarea de fundal a display-ului.

**Variante Speed:** Această variantă este prevăzută în principiu cu lumini de rulare pe timp de zi. La conectarea sistemului eBike (vezi „Pornirea/oprirea sistemului eBike“, pagina lb. Română – 3), va fi conectată și iluminarea. Iluminarea bicicletei nu poate fi deconectată cu tasta **2**.

## Indicatoare de viteză și distanță

Pe **afișajul tahometru f** apare întotdeauna viteza curentă.

Pe **afișajul de funcții** (combinație între afișajul de text **d** și afișajul de valori **e**) sunt disponibile următoarele funcții:

- **„Clock“**: ora exactă curentă
- **„Max. speed“**: viteza maximă atinsă de la ultima resetare
- **„Avg. speed“**: viteza medie atinsă de la ultima resetare
- **„Trip time“**: timpul de rulare de la ultima resetare
- **„Range“**: autonomie estimată a acumulatorului existent (pentru aceleași condiții ca nivel de asistență, profilul rutei etc.)
- **„Odometer“**: Afișează distanța totală parcursă cu eBike (nu poate fi resetată)
- **„Trip distance“**: distanța parcursă de la ultima resetare

Pentru **Comutare în funcția de afișare** apăsați tasta „i“ **1** de la computerul de bord sau tasta „i“ **11** de la unitatea de comandă de câte ori este necesar pentru ca funcția dorită să fie afișată.

Pentru **Reset „Trip distance“**, **„Trip time“** și **„Avg. speed“** comutați într-una din aceste funcții și apăsați apoi tasta **„RESET“ 6** cât timp este necesar pentru ca afișajul să fie adus la zero. Prin aceasta se resetează și valorile celorlalte două funcții.

Pentru **Reset „Max. speed“** comutați într-una din aceste funcții și apăsați apoi tasta **„RESET“ 6** cât timp este necesar pentru ca afișajul să fie adus la zero.

Pentru **Reset „Range“** comutați în această funcție și apăsați apoi tasta **„RESET“ 6** cât timp este necesar pentru ca afișajul să fie readus la valoarea reglată din fabrică.

Dacă se scoate computerul de bord din suportul **4**, toate valorile funcțiilor rămân stocate în memorie și vor putea fi afișate în continuare.

## Afișare/ajustare setări de bază

Afișarea și modificările setărilor de bază sunt posibile indiferent dacă, computerul de bord este introdus sau nu în suportul **4**.

Pentru a ajunge în meniul Setări de bază, apăsați simultan tasta **„RESET“ 6** și tasta „i“ **1**, până când va apărea afișajul de text **d**, **„Configuration“**.

Pentru **Comutare între setările de bază** apăsați tasta „i“ **1** la computerul de bord de câte ori este necesar, pentru ca setarea de bază dorită să apară pe ecran. Dacă, computerul de bord este pus în suportul **4**, puteți apăsa și tasta „i“ **11** la unitatea de comandă.

Pentru **Modificarea setărilor de bază**, apăsați pentru micșorare, respectiv defilare în jos, tasta pornit-oprit **5** de lângă indicatorul „-“ sau pentru mărire, respectiv defilare în sus, tasta Iluminare **2** de lângă indicatorul „+“.

Dacă, computerul de bord este pus în suportul **4**, atunci modificarea este posibilă și cu tastele „-“ **12** respectiv „+“ **13** de la unitatea de comandă.

Pentru a ieși din funcție și a salva o setare modificată, apăsați tasta **„RESET“ 6** timp de 3 s.

Sunt disponibile următoarele setări de bază:

- **„Clock“**: Puteți seta ora exactă curentă. O apăsare prelungită a tastelor de reglare accelerează modificarea orei.
- **„Wheel circum.“**: Puteți modifica cu  $\pm 5\%$  această valoare presetată de producător. Valoarea este afișată numai dacă computerul de bord este pus în suport.
- **„English“**: Puteți modifica limba în care sunt afișate textele. Sunt disponibile limbile germană, engleză, franceză, spaniolă, italiană, olandeză și daneză.
- **„Unit km/mi“**: Puteți afișa viteza și distanța în kilometri sau mile.
- **„Time format“**: Puteți afișa ora în format de 12 sau 24 de ore.
- **„Shift recom. on/off“**: Puteți activa respectiv dezactiva afișarea treptei de viteză recomandate.
- **„Power-on hours“**: Afișarea întregii durate de rulare cu eBike-ul (nu poate fi modificată)
- **„Displ. vx.x.x.x“**: Aceasta este versiunea de software a display-ului.
- **„DU vx.x.x.x“**: Aceasta este versiunea de software a unității de propulsie. Valoarea este afișată numai dacă computerul de bord este pus în suport.
- **„Bat vx.x.x.x“**: Aceasta este versiunea de software a acumulatorului. Valoarea este afișată numai dacă computerul de bord este pus în suport.

### Indicator Cod de eroare

Componentele sistemului eBike sunt verificate automat în mod permanent. Dacă se constată o eroare, pe afișajul de text apare codul de eroare respectiv **d**.

Apăsăți o tastă la alegere la computerul de bord **3** sau la unitatea de comandă **10**, pentru a reveni la afișajul standard.

În funcție de tipul de eroare, propulsia va fi eventual deconectată. Dar continuarea cursei fără propulsie asistată este posibilă în orice moment. eBike -ul va trebuie verificat înaintea altor curse.

► **Nu permiteți ca verificările și reparațiile să fie făcute decât de către un distribuitor autorizat de biciclete.**

Cod	Cauză	Remediere
410	Una sau mai multe taste ale computerului de bord sunt blocate.	Verificați dacă tastele nu sunt înțepenite, de ex. din cauza pătrunderii murdăriei. Curățați tastele, dacă este cazul.
414	Probleme de conexiune la unitatea de comandă	Verificați racordurile și conexiunile
418	Una sau mai multe taste ale unității de comandă sunt blocate.	Verificați dacă tastele nu sunt înțepenite, de ex. din cauza pătrunderii murdăriei. Curățați tastele, dacă este cazul.
422	Problemă de conexiune la unitatea de propulsie	Verificați racordurile și conexiunile
423	Problemă de conexiune a acumulatorului eBike	Verificați racordurile și conexiunile
424	Eroare de comunicare între componente	Verificați racordurile și conexiunile
426	Eroare internă timeout (de depășire a timpului)	Restartați sistemul. Dacă problema persistă, contactați distribuitorul eBike Bosch.
430	Acumulatorul intern al computerului de bord este descărcat	Încărcați computerul de bord (în suport sau prin portul USB)
440	Eroare internă a unității de propulsie	Restartați sistemul. Dacă problema persistă, contactați distribuitorul eBike Bosch.
450	Eroare internă de software	Restartați sistemul. Dacă problema persistă, contactați distribuitorul eBike Bosch.
490	Eroare internă a computerului de bord	Dați la verificat computerul de bord
500	Eroare internă a unității de propulsie	Restartați sistemul. Dacă problema persistă, contactați distribuitorul eBike Bosch.
502	Eroare de iluminare a bicicletei	Verificați luminile și cablajul. Restartați sistemul. Dacă problema persistă, contactați distribuitorul eBike Bosch.
503	Eroare a senzorului de viteză	Restartați sistemul. Dacă problema persistă, contactați distribuitorul eBike Bosch.
510	Eroare internă a senzorului	Restartați sistemul. Dacă problema persistă, contactați distribuitorul eBike Bosch.
511	Eroare internă a unității de propulsie	Restartați sistemul. Dacă problema persistă, contactați distribuitorul eBike Bosch.
530	Eroare acumulator	Deconectați eBike, scoateți acumulatorul eBike și reintroduceți-l din nou. Restartați sistemul. Dacă problema persistă, contactați distribuitorul eBike Bosch.
531	Eroare de configurare	Restartați sistemul. Dacă problema persistă, contactați distribuitorul eBike Bosch.
540	Eroare de temperatură	eBike se află în afara domeniului temperaturilor admise. Deconectați sistemul eBike pentru a lăsa unitatea de propulsie să se răcească sau să se încălzească până când va reveni în domeniul temperaturilor admise. Restartați sistemul. Dacă problema persistă, contactați distribuitorul eBike Bosch.

Cod	Cauză	Remediere
550	A fost detectat un consumator neautorizat.	Îndepărtați consumatorul. Restartați sistemul. Dacă problema persistă, contactați distribuitorul eBike Bosch.
602	Eroare internă a acumulatorului în timpul procesului de încărcare	Decuplați încărcătorul de la acumulator. Restartați sistemul eBike. Racordați încărcătorul la acumulator. Dacă problema persistă, contactați distribuitorul eBike Bosch.
602	Eroare internă acumulator	Restartați sistemul. Dacă problema persistă, contactați distribuitorul eBike Bosch.
603	Eroare internă acumulator	Restartați sistemul. Dacă problema persistă, contactați distribuitorul eBike Bosch.
605	Eroare de temperatură acumulator	EBike se află în afara domeniului temperaturilor admise. Deconectați sistemul eBike pentru a lăsa unitatea de propulsie să se răcească sau să se încălzească până când va reveni în domeniul temperaturilor admise. Restartați sistemul. Dacă problema persistă, contactați distribuitorul eBike Bosch.
605	Eroare de temperatură acumulator în timpul procesului de încărcare	Decuplați încărcătorul de la acumulator. Lăsați acumulatorul să se răcească. Dacă problema persistă, contactați distribuitorul eBike Bosch.
606	Eroare externă acumulator	Verificați cablajul. Restartați sistemul. Dacă problema persistă, contactați distribuitorul eBike Bosch.
610	Eroare tensiune acumulator	Restartați sistemul. Dacă problema persistă, contactați distribuitorul eBike Bosch.
620	Eroare încărcător	Înlocuiți încărcătorul. Contactați distribuitorul eBike Bosch.
640	Eroare internă acumulator	Restartați sistemul. Dacă problema persistă, contactați distribuitorul eBike Bosch.
655	Eroare multiplă acumulator	Deconectați sistemul eBike. Scoateți acumulatorul și reintroduceți-l. Restartați sistemul. Dacă problema persistă, contactați distribuitorul eBike Bosch.
656	Eroare versiune software	Contactați distribuitorul eBike Bosch, pentru a vă face o actualizare de software.
Niciun afișaj	Eroare internă a computerului de bord	Restartați sistemul eBike prin deconectare și reconectare.

## Alimentarea cu energie a aparatelor externe prin portul USB

La portul USB pot fi alimentate resp. încărcate majoritatea aparatelor externe, care se alimentează cu energie prin mufa USB (de ex. diverse telefoane mobile).

Pentru încărcare este necesar să se introducă în eBike computerul de bord și un acumulator încărcat suficient.

Deschideți capacul de protecție **8** al portului USB al computerului de bord. Conectați la portul USB al aparatului extern, printr-un cablu micro A/micro B USB-2.0 mufa USB **7** a computerului de bord. Utilizarea unui cablu USB sau unei combinații de cabluri/adaptoare neconforme poate duce la defectarea computerului de bord.

## Indicații de rulare cu sistemul eBike

### Când lucrează propulsia eBike-ului?

Propulsia eBike vă asistă la rulare cât timp pedalați. Fără pedalare, nu este asigurată asistență. Puterea motorului depinde întotdeauna de forța de pedalare.

Dacă forța este mică, atunci și asistența oferită va fi mai redusă decât atunci când pedalați cu forță mare. Aceasta este valabil indiferent de nivelul de asistență.

Propulsia eBike se deconectează automat la viteze de peste 25/45 km/h. Dacă viteza scade sub 25/45 km/h, propulsia se conectează din nou automat.

O excepție o constituie funcția de ajutor împingere, în care eBike-ul poate fi împins cu viteză redusă, fără pedalare. La utilizarea Ajutorului de împingere, pedalele se pot învârti.

Puteți rula oricând cu eBike-ul fără asistență, folosind-ul ca pe o bicicletă obișnuită, fie deconectând sistemul eBike, fie reglând nivelul de asistență pe „OFF”. Același lucru este valabil în cazul acumulatorului descărcat.

## Interacțiunea sistemului eBike cu transmisia (cutia de viteze)

Și în cazul propulsiei eBike ar trebui să folosiți cutia de viteze ca la o bicicletă obișnuită (respectați în acest sens instrucțiunile de folosire ale eBike).

Indiferent de tipul cutiei de viteze este bine ca în timpul schimbării vitezei să întrerupeți pedalarea. Prin aceasta schimbarea vitezelor va fi mai ușoară iar schimbătorul de viteze se va uza mai puțin.

Prin selectarea treptei de viteză corecte, puteți mări viteza și autonomia, folosind aceeași forță de pedalare.

De aceea, urmați recomandările privind treptele de viteză, care vă sunt disponibile și pe indicatoarele **g** și **h** de pe display. Dacă este afișat indicatorul **g**, ar trebui să comutați într-o treaptă de viteză superioară, cu o frecvență de pedalare mai redusă. Dacă este afișat indicatorul **h**, ar trebui să comutați într-o treaptă de viteză inferioară, cu o frecvență de pedalare mai ridicată.

### Primele experiențe

Este recomandabil ca, la început să rulați cu eBike-ul ocolind străzile cu trafic intens.

Testați diverse niveluri de asistență. De îndată ce vă veți simți siguri pe dumneavoastră, puteți participa la trafic la fel ca și cu o bicicletă obișnuită.

Înainte de a planifica tururi dificile, testați autonomia eBike-ului în diferite condiții.

### Influențe asupra autonomiei

Autonomia este influențată de mulți factori, ca de exemplu:

- nivelul de asistență,
- modul de schimbare a vitezelor,
- tipul de anvelope și presiunea acestora,
- vechimea și starea de întreținere a acumulatorului,
- profilul (pante) și structura (terasamentul) drumului
- vânt din față și temperatură ambientă,
- greutatea eBike-ului, a biciclistului și a bagajelor.

De aceea nu este posibil să se prognozeze exact autonomia, înainte de începerea cursei și în timpul acesteia. În general însă, este valabil:

- La **aceeași** putere de motor a unității de propulsie eBike: cu cât trebuie să folosiți o forță de pedalare mai redusă pentru atingerea unei anumite viteze (de ex. prin folosirea optimă a transmisiei), cu atât mai puțină energie va consuma unitatea de propulsie eBike și cu atât mai mare va fi autonomia per o încărcare a acumulatorului.
- Cu cât va fi **mai mare** nivelul de asistență ales, restul condițiilor rămânând aceleași, cu atât va fi mai mică autonomia.

## Manevrarea și întreținerea eBike-ului

Respectați temperaturile de exploatare și depozitare ale componentelor eBike-ului. Feriți unitatea de propulsie, computerul de bord și acumulatorul de temperaturi extreme (de ex. prin expunere la radiații solare intense fără ventilație simultană). Componentele (mai ales acumulatorul) se pot defecta din cauza expunerii la temperaturi extreme.

## Întreținere și service

### Întreținere și curățare

Mențineți curate componentele eBike-ului, în special bornele acumulatorului și suportul aferent. Curăți-le atent, cu o lavetă umedă, moale.

Nu este permisă cufundarea în apă sau curățarea cu mașina de curățat cu înaltă presiune a componentelor, inclusiv as unității de propulsie.

Pentru service sau reparații la eBike, adresați-vă unui distribuitor autorizat de biciclete.

### Asistență clienți și consultanță privind utilizarea

Pentru răspunsuri la întrebări privind sistemul eBike și componentele sale, adresați-vă unui distribuitor autorizat de biciclete.

Date de contact ale distribuitorilor autorizați de biciclete, găsiți pe pagina de internet [www.Bosch-ebike.com](http://www.Bosch-ebike.com)

### Transport

Acumulatorii sunt supuși cerințelor legislației privind transportul mărfurilor periculoase. Acumulatorii nedeteriorați pot fi transportați pe stradă, fără restricții, de către utilizatorii particulari.

În cazul transportului de către utilizatori profesioniști sau al transportului de către terți (de ex. transport aerian sau case de expediție) trebuie respectate cerințe speciale de ambalare și marcare (de ex. prescripțiile ADR). În caz de nevoie, la pregătirea coletului se va consulta un expert în transportul mărfurilor periculoase.

Expediați acumulatorii numai dacă aceștia au carcasa nedeteriorată. Izolați cu bandă de lipit bornele neacoperite și ambalați acumulatorul astfel încât să nu se poată mișca în interiorul ambalajului. Informați serviciul de coletărie că este vorba despre o marfă periculoasă. Respectați și alte eventuale norme naționale din domeniu.

Pentru răspunsuri la întrebări legate de transportul acumulatorilor, adresați-vă unui distribuitor autorizat de biciclete. La distribuitor puteți comanda și ambalaje de transport adecvate.

## Eliminare



Unitatea de propulsie, computerul de bord incl. unitatea de comandă, acumulatorul, senzorul de viteză, accesoriiile și ambalajele trebuie direcționate către o stație de reciclare ecologică.

Nu aruncați eBikes-urile și componentele acestora în gunoiul menajer!

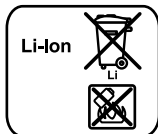
### Numai pentru țările UE:



Conform Directivei Europene 2012/19/UE privind echipamentele electrice scoase din uz și conform Directivei Europene 2006/66/CE acumulatorii/bateriile defecte sau consumate trebuie colectate selectiv și direcționate către o stație de reciclare ecologică.

Acumulatorul integrat în computerul de bord poate fi demontat numai în scopul eliminării. Prin deschiderea carcasei, computerul de bord se poate distruge.

Predați acumulatorii și computerele de bord scoase din uz unui distribuitor autorizat de biciclete.



### Li-Ion:

Respectați instrucțiunile de la paragraful „Transport“, pagina lb. Română – 8.

Sub rezerva modificărilor.

# Acumulator Li-Ion PowerPack

## Instrucțiuni privind siguranța și protecția muncii



**Citiți toate instrucțiunile și indicațiile privind siguranța.** Nerespectarea instrucțiunilor și indicațiilor privind siguranța poate provoca electrocutare, incendii și/sau răniiri grave.

### Păstrați în bune condiții toate instrucțiunile și indicațiile privind siguranța în vederea consultării viitoare.

Termenul de „acumulator” utilizat în prezentele instrucțiuni de folosire se referă în aceeași măsură la acumulatori standard, indiferent de forma lor constructivă (acumulatori cu suport pe cadrul de bicicletă) cât și la acumulatori pentru portbagaj (acumulatori cu suport în portbagaj).

► **Înainte de intervenții (de ex. inspecție, reparație, montaj, întreținere, lucru la lanț etc.) la eBike scoateți acumulatorul din acesta.** În cazul activării involuntare a sistemului eBike există pericol de rănire.

► **Nu deschideți acumulatorul.** Există pericol de scurtcircuit. Deschiderea acumulatorului duce la pierderea garanției.



**Feriți acumulatorul de căldură (de ex. de radiații solare continue), foc și scufundare în apă.** Există pericol de explozie.

► **Feriți acumulatorii încă nefolosii de contactul cu agrafe de birou, monezi, chei, șuruburi sau alte obiecte metalice mici care ar putea cauza șuntarea contactelor.** Un scurtcircuit între bornele de contact ale acumulatorului poate provoca arsuri sau foc. Daunele provocate de un scurtcircuit de acest tip sunt excluse de la garanție și compensare de către Bosch.

► **În cazul unei utilizări greșite, din acumulator se poate scurge lichid. Evitați contactul cu acesta. În caz de contact accidental, clătiți cu apă. Dacă lichidul vă intră în ochi, în mod suplimentar solicitați asistență medicală.** Lichidul scurs din acumulator poate provoca iritații sau arsuri cutanate.

► **Acumulatorii nu trebuie expuși șocurilor mecanice.** Există pericolul ca acumulatorul să se deterioreze.

► **În caz de deteriorare și utilizare neconformă a acumulatorului se pot degaja vapori. Realizați ventilarea cu aport de aer proaspăt și, dacă este necesar, consultați un medic.** Vaporii pot irita căile respiratorii.

► **Încărcați acumulatorul numai cu încărcătoare originale Bosch.** În cazul altor încărcătoare decât cele originale Bosch nu poate fi exclus pericolul de incendiu.

► **Folosii acumulatorul numai pentru eBike-uri prevăzute cu sistem de propulsie eBike Bosch.** Numai astfel va fi acumulatorul protejat împotriva suprasolicitării periculoase.

► **Folosii numai acumulatori originali Bosch, autorizați de producătorul eBike-ului dumneavoastră.** Folosirea altor acumulatori poate cauza răniiri și pericol de incendiu. În cazul folosirii altor acumulatori, Bosch nu acordă nicio garanție și nu-și asumă răspunderea materială.

► **Citiți și respectați instrucțiunile și indicațiile de siguranță din instrucțiunile de folosire ale încărcătorului și ale unității de propulsie/computerului de bord și instrucțiunile de folosire ale eBike-ului dumneavoastră.**

► **Țineți acumulatorul departe de copii.**

## Descrierea produsului și a performanțelor

### Elemente componente (vezi pagina 4 – 5)

Numerotarea componentelor ilustrate se referă la schițele de la paginile grafice.

Toate schițele de biciclete în afara acumulatorilor și suporturilor acestora sunt schematice și pot fi diferite de eBike-ul dumneavoastră.

**A1** Suportul acumulatorului pentru portbagaj

**A2** Acumulator portbagaj

**A3** Indicator de funcționare și al nivelului de încărcare

**A4** Tastă pornit-oprit

**A5** Cheie sistem de blocare acumulator

**A6** Sistem de blocare acumulator

**A7** Suport superior al acumulatorului standard

**A8** Acumulator standard

**A9** Suport inferior al acumulatorului standard

**C1** Încărcător

**C6** Priză pentru conectorul de încărcare

**C7** Capac mufa de încărcare



## Date tehnice

Acumulator Li-Ion		PowerPack 300	PowerPack 400
Număr de identificare – Acumulator standard		0 275 007 509 0 275 007 511	0 275 007 510 0 275 007 512
– Acumulator pentru portbagaj		0 275 007 513	0 275 007 514 0 275 007 522
Tensiune nominală	V=	36	36
Capacitate nominală	Ah	8,2	11
Energie	W	300	400
Temperatură de lucru	°C	-10... +40	-10... +40
Temperatură de depozitare	°C	-10... +60	-10... +60
Domeniu admis al temperaturilor de încărcare	°C	0... +40	0... +40
Greutate, aprox.	kg	2,0/2,4	2,5/2,6
Tip de protecție		IP 54 (protejat împotriva prafului și a stropilor de apă)	IP 54 (protejat împotriva prafului și a stropilor de apă)

## Montare

► **Așezați acumulatorul numai pe suprafețe curate.** Evitați în special murdărirea prizei de încărcare și a bornelor de contact, de ex. cu nisip sau pământ.

### Verificați acumulatorul înainte de prima utilizare

Verificați acumulatorul înainte de prima încărcare sau înainte de a-l folosi prima dată la eBike-ul dumneavoastră.

Apăsăți tasta pornit-oprit **A4** pentru conectarea acumulatorului. Dacă nu se aprinde niciun LED la indicatorul nivelului de încărcare **A3**, atunci este posibil ca acumulatorul să fie defect.

Dacă cel puțin un LED este aprins, dar nu toate LED-urile indicatorului nivelului de încărcare **A3**, atunci încărcați acumulatorul înainte de prima utilizare.

► **Nu încărcați și nu folosiți un acumulator deteriorat.**

Adresați-vă unui distribuitor autorizat de biciclete.

### Încărcarea acumulatorului

► **Folosiți numai încărcătorul din setul de livrare al eBike-ului dumneavoastră sau un încărcător original Bosch, de construcție identică.** Numai acest acumulator este potrivit pentru acumulatorul Li-Ion utilizat la eBike-ul dumneavoastră.

**Indicație:** Acumulatorul este încărcat parțial la livrare. Pentru a beneficia de performanța maximă a acumulatorului, înainte de prima utilizare încărcați-complet folosind încărcătorul.

Pentru a încărca acumulatorul, citiți și respectați instrucțiunile de folosire ale încărcătorului.

Încărcătorul poate fi încărcat în orice moment individual sau montat pe bicicletă, fără a i se scurta durata de viață. Întreruperea procesului de încărcare nu dăunează acumulatorului.

Acumulatorul este prevăzut cu un sistem de supraveghere a temperaturii care permite încărcarea numai în domeniul temperaturilor dintre 0 °C și 40 °C.



Dacă acumulatorul se află în afara domeniului temperaturilor de încărcare, trei LED-uri ale indicatorului nivelului de încărcare **A3** clipească. Decuplați acumulatorul de la încărcător și lăsați-l să se aclimatizeze.

Cuplați din nou acumulatorul la încărcător numai după atingerea temperaturii de încărcare admise.

### Indicator al nivelului de încărcare

Cele cinci LED-uri verzi ale indicatorului nivelului de încărcare **A3** indică, cu acumulatorul conectat, starea de încărcare a acumulatorului.

Fiecare LED corespunde aproximativ unei părți de 20 % din capacitate. Când acumulatorul este complet încărcat, se aprind toate cele cinci LED-uri.

În plus, starea de încărcare a acumulatorului este afișată și pe display-ul computerului de bord, dacă acumulatorul este conectat. Citiți și respectați în acest sens instrucțiunile de folosire ale unității de propulsie și ale computerului de bord.

Dacă, capacitatea acumulatorului scade sub 5 %, toate LED-urile indicatorului nivelului de încărcare **A3** al acumulatorului se sting, mai rămâne însă încă o funcție de afișare a computerului de bord.

## Introducerea și extragerea acumulatorului (vezi figurile C – D)

### ► Deconectați întotdeauna acumulatorul, atunci când îl introduceți sau îl scoateți din suport.

Pentru a putea introduce acumulatorul, cheia **A5** trebuie să fie introdusă în sistemul de blocare **A6** iar sistemul de blocare trebuie să fie deschis.

Pentru **introducerea acumulatorului standard A8**, puneți-l cu bornele de contact pe suportul inferior **A9** de la eBike (acumulatorul poate fi înclinat până la 7° față de cadru). Înclinați-l până la punctul de oprire în suportul superior **A7**.

Pentru **introducerea acumulatorului pentru portbagaj A2**, împingeți-l cu bornele de contact spre înainte până când se fixează în suportul **A1** din portbagaj.

Verificați dacă acumulatorul este bine fixat. Blocați întotdeauna acumulatorul închizând sistemul de blocare **A6**, altfel sistemul de blocare se poate deschide iar acumulatorul poate cădea afară din suport.

După închidere, scoateți întotdeauna cheia **A5** din sistemul de blocare **A6**. Astfel evitați căderea cheii din acesta respectiv sustragerea prin efracție a acumulatorului din eBike-ul parcat.

Pentru **extragerea acumulatorului standard A8**, deconectați-l și deschideți sistemul de blocare cu cheia **A5**. Înclinați acumulatorul din suportul superior **A7** și scoateți-l din suportul inferior **A9**.

Pentru **extragerea acumulatorului pentru portbagaj A2**, deconectați-l și deschideți sistemul de blocare cu cheia **A5**. Scoateți acumulatorul din suportul **A1**.

## Funcționare

### Putere în funcțiune

► **Folosii numai acumulatori originali Bosch, autorizați de producătorul eBike-ului dumneavoastră.** Folosirea altor acumulatori poate cauza răniri și pericol de incendiu. În cazul folosirii altor acumulatori, Bosch nu acordă nicio garanție și nu-și asumă răspunderea materială.

### Conectare/deconectare

Conectarea acumulatorului reprezintă una dintre posibilitățile de conectare a sistemului eBike. Citiți și respectați în acest sens instrucțiunile de folosire ale unității de propulsie și ale computerului de bord.

Înainte de conectarea acumulatorului respectiv a sistemului eBike, verificați dacă, sistemul de blocare **A6** este închis.

Pentru **conectarea** acumulatorului, apăsați tasta pornit-oprit **A4**. LED-urile indicatorului **A3** se aprind, indicând în același timp nivelul de încărcare.

**Indicație:** Dacă, capacitatea acumulatorului scade sub 5 %, la acumulator nu se va aprinde niciun LED al indicatorului nivelului de încărcare **A3**. Numai la computerul de bord se poate vedea dacă sistemul eBike este conectat.

Pentru **deconectarea** acumulatorului, apăsați din nou tasta pornit-oprit **A4**. LED-urile indicatorului **A3** se sting. Sistemul eBike va fi de asemenea deconectat.

Dacă, timp de aprox. 10 min nu se solicită nicio prestație din partea unității de propulsie eBike (de ex. pentru că eBike-ul staționează) și nu se apasă nicio tastă la computerul de bord sau la unitatea de comandă a eBike-ului, sistemul eBike și, odată cu el și acumulatorul, se deconectează automat din considerente legate de economisirea energiei.

Acumulatorul este protejat de sistemul „Electronic Cell Protection (ECP)” împotriva descărcării profunde, supraîncărcării, supraîncălzirii și scurtcircuitului. În caz de situații riscante, acumulatorul este deconectat automat printr-un circuit de protecție.



Dacă se identifică o defecțiune la acumulator, clipesc două LED-uri ale indicatorului nivelului de încărcare **A3**. În acest caz adresați-vă unui distribuitor autorizat de biciclete.

### Indicații privind manipularea optimă a acumulatorului

Durata de viață a acumulatorului poate fi prelungită, dacă el este bine întreținut și mai ales dacă este depozitat la temperaturile corespunzătoare.

Pe măsură ce se învechește, chiar dacă este bine întreținut, acumulatorul își diminuează capacitatea.

Un timp de funcționare considerabil redus după încărcare indică faptul că acumulatorul este consumat. Puteți înlocui acumulatorul.

### Reîncărcarea acumulatorului înainte și în timpul depozitării

În caz de nefolosire mai îndelungată, încărcați acumulatorul aproximativ 60 % (3 până la 4 LED-uri ale indicatorului nivelului de încărcare **A3** sunt aprinse).

Verificați după 6 luni starea de încărcare. Dacă la indicatorul nivelului de încărcare **A3** mai este încă aprins un singur LED, reîncărcați acumulatorul aproximativ la 60 %.

**Indicație:** Dacă acumulatorul este depozitat mai mult timp în stare descărcată, în ciuda autodescărcării reduse, el se poate totuși deteriora iar capacitatea sa de acumulare a energiei poate scădea considerabil.

Nu este recomandabil să se lase acumulatorul conectat permanent la încărcător.

## Condiții de depozitare

Depozitați pe cât posibil acumulatorul într-un loc uscat, bine aerisit. Protejați-l de umezeală și apă. În caz de condiții atmosferice nefavorabile este de ex. recomandabil să se scoată acumulatorul din eBike și să se depoziteze în spații închise, până la următoarea utilizare.

Acumulatorul poate fi depozitat la temperaturi între  $-10\text{ }^{\circ}\text{C}$  și  $+60\text{ }^{\circ}\text{C}$ . Pentru o durată lungă de viață, este avantajoasă totuși depozitarea la o temperatură ambiantă de aprox.  $20\text{ }^{\circ}\text{C}$ .

Aveți grijă să nu se depășească temperatura de depozitare maximă. Nu lăsați acumulatorul în autovehicul de ex. pe timpul verii și depozitați-l în afara zonei de radiații solare directe. Se recomandă a nu se depozita acumulatorul montat pe bicicletă.

## Întreținere și service

### Întreținere și curățare

Păstrați curat acumulatorul. Curățați-l atent, cu o lavetă umedă, moale. Acumulatorul nu trebuie cufundat în apă sau curățat cu jet de apă.

Dacă acumulatorul nu mai este funcțional, adresați-vă unui distribuitor autorizat de biciclete.

### Asistență clienți și consultanță privind utilizarea

Pentru răspunsuri la întrebări legate de acumulator, adresați-vă unui distribuitor autorizat de biciclete.

► **Notați producătorul și numărul cheii A5.** În cazul pierderii cheii, adresați-vă unui distribuitor autorizat de biciclete. Indicați producătorul și numărul cheii.

Date de contact ale distribuitorilor autorizați de biciclete. găsiți pe pagina de internet **www.Bosch-ebike.com**

## Transport

Acumulatorii sunt supuși cerințelor legislației privind transportul mărfurilor periculoase. Acumulatorii nedeteriorați pot fi transportați pe stradă, fără restricții, de către utilizatorii particulari.

În cazul transportului de către utilizatori profesioniști sau al transportului de către terți (de ex. transport aerian sau case de expediție) trebuie respectate cerințe speciale de ambalare și marcare (de ex. prescripțiile ADR). În caz de nevoie, la pregătirea coletului se va consulta un expert în transportul mărfurilor periculoase.

Expediați acumulatorii numai dacă aceștia au carcasa nedeteriorată. Izolați cu bandă de lipit bornele neacoperite și ambalați acumulatorul astfel încât să nu se poată mișca în interiorul ambalajului. Informați serviciul de colectare că este vorba despre o marfă periculoasă. Respectați și alte eventuale norme naționale din domeniu.

Pentru răspunsuri la întrebări legate de transportul acumulatorilor, adresați-vă unui distribuitor autorizat de biciclete. La distribuitor puteți comanda și ambalaje de transport adecvate.

## Eliminare



Acumulatorii, accesoriile și ambalajele trebuie direcționate către o stație de revalorificare ecologică.

Nu aruncați acumulatorii în gunoii menajer!

### Numai pentru țările UE:



Conform Directivei Europene 2012/19/UE privind echipamentele electrice scoase din uz și conform Directivei Europene 2006/66/CE acumulatorii/bateriile defecte sau consumate trebuie colectate selectiv și direcționate către stații de reciclare ecologică.

Predați acumulatorii scoși din uz unui distribuitor autorizat de biciclete.



### Li-Ion:

Respectați instrucțiunile de la paragraful „Transport”, pagina lb. Română – 13.

Sub rezerva modificărilor.

# Încărcător Charger

## Instrucțiuni privind siguranța și protecția muncii



**Citiți toate instrucțiunile și indicațiile privind siguranța.** Nerespectarea instrucțiunilor și indicațiilor privind siguranța poate provoca electrocutare, incendiu și/sau răniri grave.

### Păstrați în bune condiții toate instrucțiunile și indicațiile privind siguranța în vederea consultării viitoare.

Termenul de „acumulator” utilizat în prezentele instrucțiuni de folosire se referă în aceeași măsură la acumulatori standard, (acumulatori cu suport pe cadrul de bicicletă) cât și la acumulatori pentru portbagaj (acumulatori cu suport în portbagaj).



**Feriți încărcătorul de ploaie și umezeală.** La pătrunderea apei într-un încărcător există risc de electrocutare.

- ▶ **Încărcați numai acumulatori Li-Ion Bosch admiși pentru eBike-uri.** Tensiunea acumulatorului trebuie să se potrivească cu tensiunea de încărcare a încărcătorului. În caz contrar există risc de incendiu și explozie.
- ▶ **Păstrați încărcătorul curat.** Prin murdărire crește pericolul de electrocutare.
- ▶ **Înainte de utilizare controlați întotdeauna încărcătorul, cablul și ștecherul. Nu folosiți încărcătorul, în cazul în care constatați deteriorarea acestuia. Nu deschideți singuri încărcătorul și nu permiteți repararea acestuia decât de către personal de specialitate și numai cu piese de schimb originale.** Încărcătoarele, cablurile și ștecherurile deteriorate măresc riscul de electrocutare.
- ▶ **Nu folosiți încărcătorul pe un substrat inflamabil (de ex. hârtie, textile etc.) resp. în mediu cu pericol de explozie.** Din cauza încălzirii care se produce în timpul încărcării există pericol de incendiu.
- ▶ **În caz de deteriorare și utilizare neconformă a acumulatorului se pot degaja vapori. Realizați ventilarea cu aport de aer proaspăt și, dacă este necesar, consultați un medic.** Vaporii pot irita căile respiratorii.
- ▶ **Supravegheați copiii în timpul folosirii, curățării și întreținerii.** Astfel veți avea siguranța că, copiii nu se joacă cu încărcătorul.

- ▶ **Copiii și persoanele care din cauza deficiențelor lor fizice, senzoriale, intelectuale sau a lipsei lor de experiență sau cunoștințe nu sunt capabile să folosească în condiții de siguranță încărcătorul, nu au voie să utilizeze acest încărcător fără supraveghere sau instruire din partea unei persoane responsabile.** În caz contrar există pericol de utilizare greșită și răniri.
- ▶ **Citiți și respectați instrucțiunile și indicațiile de siguranță din instrucțiunile de folosire ale acumulatorului și ale unității de propulsie/computerului de bord și instrucțiunile de folosire ale eBike-ului dumneavoastră.**
- ▶ Pe partea inferioară a încărcătorului se află o versiune prescurtată a instrucțiunilor de siguranță importante, în limbile engleză, franceză și spaniolă (în schița de la pagina grafică marcată cu numărul **C4**) și având următorul conținut:
  - Pentru o utilizare sigură respectați instrucțiunile de folosire. Risc de electrocutare.
  - A se folosi numai în mediu uscat.
  - Încărcați numai acumulatori ai sistemului eBike Bosch. Alți acumulatori pot exploda și provoca răniri.
  - Nu înlocuiți cablul de alimentare. Există pericol de incendiu și explozie.

## Descrierea produsului și a performanțelor

### Elemente componente (vezi pagina 6 – 8)

Numerotarea elementelor componente se referă la redarea încărcătorului de la pagina grafică.

- C1** Încărcător
- C2** Conector aparat
- C3** Conector aparat
- C4** Instrucțiuni de siguranță încărcător
- C5** Conector de încărcare
- C6** Priză pentru conectorul de încărcare
- C7** Capac mufa de încărcare
- A2** Acumulator portbagaj
- A3** Indicator de funcționare și al nivelului de încărcare
- A4** Tastă pornit-oprit acumulator
- A8** Acumulator standard

## Date tehnice

Încărcător	Charger	
Număr de identificare		0 275 007 907
Tensiune nominală	V~	207 – 264
Frecvență	Hz	47 – 63
Tensiune de încărcare acumulator	V $\overline{=}$	36
Curent de încărcare	A	4
Timp de încărcare – PowerPack 300 – PowerPack 400	h	2,5 3,5
Număr celule de acumulator		30 – 40
Temperatură de lucru	°C	– 5 ... + 40
Temperatură de depozitare	°C	– 10 ... + 50
Greutate conform EPTA-Procedure 01/2003	kg	0,8
Tip de protecție		IP 40
Specificațiile sunt valabile pentru o tensiune nominală [U] de 230 V. În cazul unor tensiuni diferite și al unor modele de execuție specifice anumitor țări, aceste specificații pot varia.		

## Funcționare

### Putere în funcțiune

#### Recordarea încărcătorului la rețeaua de curent (vezi figura E)

► **Respectați tensiunea de alimentare!** Tensiunea sursei de curent trebuie să coincidă cu datele de pe plăcuța indicatoare a tipului încărcătorului. Încărcătoarele inscripționate cu 230 V pot funcționa și la 220 V.

Introduceți ștecherul **C3** al cablului de alimentare în priză pentru aparat **C2** a încărcătorului.

Racordați cablul de alimentare (specific fiecărei țări) la rețeaua de curent.

#### Încărcarea acumulatorului extras (vezi figura F)

Deconectați acumulatorul și extrageți-l din suportul de la eBike. Citiți și respectați în acest sens instrucțiunile de folosire ale acumulatorului.

► **Așezați acumulatorul numai pe suprafețe curate.** Evitați în special murdărirea prizei de încărcare și a bornelor de contact, de ex. cu nisip sau pământ.

Introduceți ștecherul de încărcare **C5** al încărcătorului în priză **C6** de la acumulator.

### Încărcarea acumulatorului la bicicletă (vezi figura G)

Deconectați acumulatorul. Curățați capacul prizei de încărcare **C7** Evitați în special murdărirea prizei de încărcare și a bornelor de contact, de ex. cu nisip sau pământ. Ridicați capacul prizei de încărcare **C7** și introduceți ștecherul de încărcare **C5** în priză de încărcare **C6**.

► **Încărcați acumulatorul numai în condițiile respectării tuturor instrucțiunilor privind siguranța.** Dacă acestea nu este posibil, extrageți acumulatorul din suport și încărcați-l într-un loc adecvat. Citiți și respectați în acest sens instrucțiunile de folosire ale acumulatorului.

### Procesul de încărcare

Procesul de încărcare începe de îndată ce se realizează legătura dintre încărcător și acumulator resp. priză de încărcare de la bicicletă și rețeaua de curent.

**Indicație:** Procesul de încărcare este posibil numai dacă temperatura acumulatorului eBike se situează în domeniul temperaturilor de încărcare admise.

**Indicație:** În timpul procesului de încărcare, unitatea de pulpă se dezactivează.

Încărcarea acumulatorului este posibilă cu sau fără computerul de bord. Fără computerul de bord, procesul de încărcare poate fi urmărit pe indicatorul nivelului de încărcare a acumulatorului.

Cu computerul de bord racordat, este conectată iluminarea de fundal a display-ului, dar cu o intensitate luminoasă scăzută, iar pe display apare „Charging/xx% charged”.

Computerul de bord poate fi scos în timpul procesului de încărcare, sau montat de abia după începerea procesului de încărcare.

Starea de încărcare este afișată de indicatorul nivelului de încărcare a acumulatorului **A3** de la acumulator și de bara de pe computerul de bord.

În timpul încărcării acumulatorului eBike la bicicletă, poate fi încărcat și acumulatorul computerului de bord.

În timpul procesului de încărcare, LED-urile indicatorului nivelului de încărcare **A3** al acumulatorului luminează. Fiecare LED care luminează continuu corespunde aproximativ unei încărcări de 20 % din capacitate. LED-ul care clipește indică încărcarea partiției următoare de 20 %.

► **Fiți precauți, atunci când atingeți încărcătorul în timpul procesului de încărcare. Purtați mănuși de protecție.**

Încărcătorul se poate încălzi puternic, în special în cazul unor temperaturi ambientale ridicate.

Când acumulatorul eBike s-a încărcat complet, LED-urile se sting imediat iar computerul de bord se deconectează. Procesul de încărcare s-a încheiat. Prin apăsarea tastei pornit-oprit **A4** a acumulatorului eBike, nivelul său de încărcare va fi afișat timp de 3 secunde.



Decuplați încărcătorul de la rețeaua de curent și acumulatorul de la încărcător.

În momentul decuplării acumulatorului de la încărcător, acumulatorul se deconectează automat.

**Indicație:** Dacă l-ați încărcat la bicicletă, după procesul de încărcare, acoperiți cu grijă priza de încărcare **C6** cu capacul **C7**, pentru ca să nu poată pătrunde murdărie sau apă în aceasta.

În cazul în care, după încărcare, încărcătorul nu a fost decuplat de acumulator, încărcătorul se conectează din nou după câteva secunde, verifică nivelul de încărcare a acumulatorului și eventual reîncepe procesul de încărcare.

## Defecțiuni – cauze și remedieri

Cauză	Remediere
	<b>Două LED-uri clipesc la acumulator.</b>
Acumulator defect	adresați-vă unui distribuitor autorizat de biciclete
	<b>Trei LED-uri clipesc la acumulator.</b>
Acumulatorul este prea cald sau prea rece	Decuplați acumulatorul de la încărcător, până când temperatura revine în domeniul admis al temperaturilor de încărcare.  Cuplați din nou acumulatorul la încărcător numai după atingerea temperaturii de încărcare admise.
<b>Nu este posibilă încărcarea (niciun afișaj la acumulator)</b>	
Ștecherul nu este introdus corect	verificați toate conexiunile
Bornele de contact ale acumulatorului sunt murdare	curățați cu grijă bornele de contact ale acumulatorului
priza, cablul sau încărcătorul defecte	Verificați tensiunea de la rețea, predați încărcătorul pentru verificare distribuitorului de biciclete
Acumulator defect	adresați-vă unui distribuitor autorizat de biciclete

## Întreținere și service

### Întreținere și curățare

Dacă încărcătorul se defectează, adresați-vă unui distribuitor autorizat de biciclete.

### Asistență clienți și consultanță privind utilizarea

Pentru răspunsuri la întrebări legate de încărcător, adresați-vă unui distribuitor autorizat de biciclete.

Date de contact ale distribuitorilor autorizați de biciclete găsiți pe pagina de internet [www.Bosch-ebike.com](http://www.Bosch-ebike.com)

### Eliminare

Încărcătoarele, accesoriile și ambalajele trebuie direcționate către o stație de revalorificare ecologică.

Nu aruncați încărcătoarele în gunoiul menajer!

### Numai pentru țările UE:



Conform Directivei Europene 2012/19/UE privind aparatele și echipamentele electrice și electronice uzate și transpunerea sa în legislația națională a fiecărei țări, încărcătoarele scoase din uz trebuie colectate separat și direcționate către o stație de revalorificare ecologică.

### Sub rezerva modificărilor.

# Двигателен модул Drive Unit/ Бордов компютър Intuvia

## Указания за безопасна работа



Прочетете всички указания за безопасна работа и за ползване. Пропуски при спазването на указанията за безопасност, както и на указанията за ползване, могат да предизвикат токов удар, пожар и/или тежки травми.

**Съхранявайте указанията за безопасност и за работа със системата за ползване в бъдеще.**

Използваният в това ръководство за експлоатация термин «акумулаторна батерия» се отнася както до стандартни акумулаторни батерии (акумулаторни батерии със захващащ механизъм за рамата на велосипеда), така и за акумулаторни батерии за багажника (с механизъм за захващане към багажника).

- ▶ **Не отваряйте сами двигателния модул. Двигателният модул не изисква поддържане и ремонтът му трябва да се извършва само от квалифицирани техници и само при използване на оригинални резервни части.** Така се осигурява запазване на безопасността на двигателния модул. При неотгоризирано отваряне на двигателния модул гаранцията му отпада.
- ▶ **Всички компоненти, монтирани на двигателния модул, и всички други компоненти на задвижването eBike (напр. верижно колело, фланец на верижното колело, педали) модат да се заменят само с такива с идентична конструкция или с компоненти, утвърдени от производителя на велосипеда специално за задвижването eBike.** Така двигателният модул се предпазва от претоварване и повреждане.
- ▶ **Изваждайте акумулаторната батерия от eBike, преди да започнете каквито и да е дейности по eBike (напр. преглед, ремонт, монтиране, техническо обслужване, работа по веригата и т.н.), когато транспортирате велосипеда с автомобил или със самолет или когато го прибирате за съхранение.** Съществува опасност от нараняване при неволно включване на системата eBike.
- ▶ **Системата eBike може да се включи, когато бутате назад eBike.**
- ▶ **Допуска се ползването на функцията помощ при бутане/подпомагане при тръгване само при бутане или при потегляне на eBikes.** Ако при ползването на функцията помощ при бутане/подпомагане при тръгване колелата на eBikes не контактуват със земята, съществува опасност от нараняване.
- ▶ **Използвайте само оригинални акумулаторни батерии на Бош, които са утвърдени от производителя за ползване с Вашата система eBike.** Ползването на други акумулаторни батерии може да предизвика наранявания и опасност от пожар. При ползване на други акумулаторни батерии фирма Бош не носи отговорност и не поема гаранция.
- ▶ **В никакъв случай не извършвайте изменения по системата eBike или не монтирайте други продукти, които биха засилили действието на Вашата система eBike.** С това като правило намалявате дълготрайността на системата и рискувате да увредите двигателния модул и велосипеда. Освен това съществува опасност да Ви бъде отказано гаранционно обслужване на закупения от Вас велосипед. Вследствие на неправилното ползване на системата освен това застрашавате Вашата безопасност, както и тази на другите участници в движението, и рискувате при възникване на ПТП, дължащо се на извършената манипулация, да понесете големи глоби и дори наказателна отговорност.
- ▶ **Спазвайте всички национални законодателни изисквания относно допускателно и използването на eBikes.**
- ▶ **Прочетете и спазвайте указанията за безопасност и за ползване в ръководството за експлоатация на акумулаторната батерия и в ръководството за експлоатация на системата eBikes.**

## Описание на продукта и възможностите му

### Предназначение на уреда

Двигателният модул е предназначен само за задвижване на eBikes и ползването му за други цели не се допуска.

Системата eBike е предназначена за ползване по пътища с твърда настилка. Не се допуска ползването ѝ за състезания.

### Изобразени елементи (вижте страница 2 – 3)

Номерирането на изобразените компоненти се отнася до фигурите на графичните страници в началото на ръководството.

Всички изобразени части на велосипеди освен задвижващия модул, бордовия компютър, вкл. модула за управление, сензорът за скорост и съответните крепежни елементи са схематични и могат при Вашата система eBike да се различават.

- 1 Бутон Режим на изобразяване «i»
- 2 Бутон за осветяване на велосипеда
- 3 Бордов компютър
- 4 Скоба за захващане на бордовия компютър
- 5 Бутон за включване и изключване на бордовия компютър
- 6 Бутон «RESET»
- 7 USB интерфейс
- 8 Предпазна капачка на куплунга USB
- 9 Двигателен модул
- 10 Модул за управление
- 11 Бутон Режим на изобразяване «i» на модула за управление
- 12 Бутон за намаляване на подпомагането/прелистване надолу «-»
- 13 Бутон за увеличаване на подпомагането/прелистване нагоре «+»
- 14 Бутон подпомагане при тръгване/помощ при бутане «WALK»
- 15 Застопоряващ елемент за бордовия компютър
- 16 Застопоряващ винт за бордовия компютър
- 17 Сензор за скорост
- 18 Магнит за спицата на сензора за скорост

### Изобразявани елементи на бордовия компютър

- a Символ за степен на подпомагане от двигателя
- b Степен на подпомагане
- c Символ осветление
- d Текстово поле
- e Поле за стойности
- f Тахометър
- g Препоръка за предавка: по-висока предавка
- h Препоръка за предавка: по-ниска предавка
- i Индикатор за акумулаторната батерия

### Технически данни

Двигателен модул	Drive Unit Cruise	
Каталожен номер		0 275 007 033 0 275 007 027
Номинална продължителна мощност	W	250
Въртящ момент на задвижващия вал, макс.	Nm	60
Номинално напрежение	V $\approx$	36
Работен температурен диапазон	°C	-5... +40
Температурен диапазон за съхраняване	°C	-10... +50
Вид защита		IP 54 (защитен от проникване на прах и на вода при напръскване)
Маса, прибл.	kg	4

Двигателен модул	Drive Unit Speed	
Каталожен номер		0 275 007 031
Мощност	W	350
Въртящ момент на задвижващия вал, макс.	Nm	60
Номинално напрежение	V $\approx$	36
Работен температурен диапазон	°C	-5... +40
Температурен диапазон за съхраняване	°C	-10... +50
Вид защита		IP 54 (защитен от проникване на прах и на вода при напръскване)
Маса, прибл.	kg	4



Бордов компютър		Intuvia
Каталожен номер		1 270 020 909
Заряден ток на интерфейса USB, макс.	mA	500
Зарядно напрежение на интерфейса USB	V	5
Работен температурен диапазон	°C	-5... +40
Температурен диапазон за съхраняване	°C	-10... +50
Температурен интервал на зареждане	°C	0... +40
Вид защита		IP 54 (защитен от проникване на прах и на вода при напръскване)
Маса, прибл.	kg	0,15
Системата eBike на Бош използва FreeRTOS (вижте www.freertos.org)		

Осветление на велосипеда*		
Номинално напрежение	V <sup>---</sup>	6
Мощност		
– Предна светлина	W	8,4
– Задна светлина	W	0,6
* в зависимост от законовите регулации не се захранва от акумулаторната батерия на eBike във всички специфични за съответната страна изпълнения		

## Монтиране

### Поставяне и изваждане на акумулаторната батерия

За монтиране на акумулаторната батерия на eBike и за демонтиране прочетете и спазвайте указанията в ръководството за експлоатация на акумулаторната батерия.

### Поставяне и изваждане на бордовия компютър (вижте фиг. А)

За **поставяне** на бордовия компютър **3** го вкарайте отпред назад върху стойката **4**.

За **изваждане** на бордовия компютър **3** натиснете застопоряващия елемент **15** и го издърпайте напред от стойката **4**.

#### ► Когато оставяте eBike, изваждайте бордовия компютър.

Възможно е да осигурите бордовия компютър срещу изваждане от стойката. За целта демонтирайте стойката **4** от кормилото. Поставете бордовия компютър на стойката. Навийте блокиращия винт **16** (резба М3, дължина 8 mm) отдолу в предвидения за целта резбови отвор на стойката. Монтирайте стойката отново на кормилото.

## Проверка на сензора за скорост (вижте фиг. В)

Сензорът за скорост **17** и магнитът за спици **18** трябва да са монтирани така, че магнитът да преминава покрай сензора за скорост по веднъж на всеки оборот на колелото на разстояние най-малко 5 mm и най-много 17 mm.

**Упътване:** Ако разстоянието между сензора за скорост **17** и магнита **18** е твърде малко или твърде голямо или ако сензорът за скорост **17** не е включен правилно, няма показания на тахометъра **f** и задвижването eBike работи в аварийен режим.

В такъв случай развийте винта на магнита за спицата **18** и закрепете магнита към спицата така, че да преминава покрай маркировката на сензора за скорост на правилното разстояние. Ако и след това на тахометъра **f** няма показания, моля, обърнете се към оторизиран търговец на велосипеди.

## Работа с уреда

### Пускане в експлоатация

#### Системни изисквания

Системата eBike може да се активира само ако са изпълнени следните предпоставки:

- Поставена е достатъчно заредена акумулаторна батерия (вижте ръководството за експлоатация на акумулаторната батерия).
- Бордовият компютър е поставен правилно на стойката (вижте «Поставяне и изваждане на бордовия компютър», страница Български – 3).
- Сензорът за скорост е монтиран правилно (вижте «Проверка на сензора за скорост», страница Български – 3).

#### Включване и изключване на системата eBike

За **включване** на системата eBike разполагате със следните възможности:

- Ако при поставяне на стойката бордовият компютър вече е включен, системата eBike се включва автоматично.
- При поставен бордов компютър и поставена акумулаторна батерия eBike натиснете еднократно краткотрайно бутон **5** на бордовия компютър.
- При поставен бордов компютър натиснете пусковия прекъсвач на акумулаторната батерия eBike (вижте ръководството за експлоатация на акумулаторната батерия).

Задвижването се включва, когато завъртите педалите (с изключение на функцията помощ при бутане, вижте «Включване и изключване на помощта при бутане/ подпомагането при тръгване», страница Български – 5). Мощността на двигателя се регулира от настроеното ниво на подпомагане на бордовия компютър. При активиране на системата на дисплея за кратко се появява надписът «Performance Line».

Когато по време на движение спрете да въртите педалите или когато достигнете скорост 25/45 km/h, подпомагането от задвижването на eBike се изключва. Задвижването се включва автоматично, когато започнете да въртите педалите отново или когато скоростта падне под 25/45 km/h.

За **изключване** на системата eBike имате следните възможности:

- Натиснете бутон за включване и изключване **5** на бордовия компютър.
- Изключете акумулаторната батерия eBike от нейния пушков прекъсвач (вижте ръководството за експлоатация на акумулаторната батерия).
- Извадете бордовия компютър от стойката.

Ако в продължение на припл. 10 min задвижването не се включи (напр. защото системата eBike е неподвижна), за пестене на енергия eBike се изключва автоматично.

## Показания и настройки на бордовия компютър

### Електрическо захранване на бордовия компютър

Когато бордовият компютър е поставен в стойката **4**, в системата eBike е поставена достатъчно заредена акумулаторна батерия и eBike е включена, бордовият компютър се захранва от акумулаторната батерия на eBike.

Ако бордовият компютър бъде изваден от стойката **4**, захранването му се извършва от вградената в него акумулаторна батерия. Ако при включване на бордовия компютър вградената му акумулаторна батерия е слаба, за 3 s на дисплея се появява надписът «**Attach to bike**» в текстовото поле **d**. След това бордовият компютър отново се изключва.

За зареждане на вградената акумулаторна батерия поставете бордовия компютър на стойката **4** (ако в eBike има включена заредена акумулаторна батерия). Включете акумулаторната батерия на eBike от нейния пушков прекъсвач (вижте ръководството за експлоатация на акумулаторната батерия).

Можете да зареждате бордовия компютър също и през USB-интерфейса. За целта отворете капачката **8**. С подходящ USB кабел свържете USB-куплунга **7** на бордовия компютър със стандартно USB зарядно устройство или с USB интерфейс на компютър (напрежение 5 V максимален заряден ток 500 mA). В текстовото поле **d** на бордовия компютър се появява надписът «**USB connected**».

### ► Когато няма да ползвате eBike продължително време, изваждайте бордовия компютър от стойката.

Съхранявайте бордовия компютър на сухо място и при стайна температура. Периодично зареждайте акумулаторната батерия на бордовия компютър.

### Включване и изключване на бордовия компютър

За **включване** на бордовия компютър натиснете краткотрайно бутон **5**. Ако вградената му батерия е достатъчно заредена, бордовият компютър може да бъде включен и когато не е поставен на стойката.

За **изключване** на бордовия компютър натиснете бутон **5**.

За пестене на енергия ако бордовият компютър не е поставен на стойката и в продължение на припл. 1 min не бъде натиснат бутон, бордовият компютър се изключва автоматично.

### Индикатор за акумулаторната батерия

Индикаторът **i** показва степента на зареденост на акумулаторната батерия на eBike, не на вградената в бордовия компютър акумулаторна батерия. Степента на зареденост на акумулаторната батерия на eBike може също така да бъде отчетена и от светодиодните индикатори на самата батерия.

На индикатора **i** всеки елемент на символа съответства припл. на 20 % капацитет:



Акумулаторната батерия на eBike е заредена напълно.



Акумулаторната батерия на eBike трябва да се зареди.



Светодиодите на индикатора не светят. Капацитетът за помощното задвижване е изразходван и задвижването е изключено плавно. Останалият капацитет се запазва за осветлението и за бордовия компютър, индикаторът мига.

Капацитетът на акумулаторната батерия на eBike ще стигне за още припл. 2 часа осветление на велосипеда. При това не се отчитат други консуматори (напр. автоматичните скорости или зареждането на външни устройства през USB-интерфейса).

Ако бордовият компютър бъде изваден от стойката **4**, се запазва последно показваната степен на зареденост на акумулаторната батерия.

### Настройване на нивото на подпомагане

С помощта на управляващия модул **10** можете да настроите до каква степен задвижването на eBike ще ви помага. Степента на подпомагане може да бъде променяна по всяко време, също и по време на движение.

**Упътване:** В отделни изпълнения е възможно степента на подпомагане да е предварително зададена и да не може да се променя. Възможно е също и да се предлагат по-малък брой степени на подпомагане от посочените в това ръководство.

Налични са най-много следните нива на подпомагане:

- **«OFF»:** помощта от двигателя е изключена, eBike може да се кара като обикновен велосипед чрез въртене на педалите.
- **«ECO»:** осезаемо подпомагане с максимална ефективност, за максимален пробег
- **«TOUR»:** равномерно подпомагане, за обиколки с голям пробег
- **«SPORT»:** интензивно подпомагане, за спортно каране по хълмисти терени, както и за придвижване в града
- **«TURBO»:** максимално подпомагане, включително и при бързо въртене на педалите, за спортно каране

За **увеличаване** на нивото на подпомагане натиснете бутоните **«+» 13** неколккратно, докато на модула за управление в полето **b** се появи желаното ниво на подпомагане, за **намаляване** – съответно бутона **«-» 12**.

Настроената мощност на двигателя се изобразява в полето **a**. Максималната мощност на двигателя зависи от избраното ниво на подпомагане.

Ниво на подпомагане	Фактор на подпомагане* (верижно задвижване)
«ECO»	50 %
«TOUR»	120 %
«SPORT»	190 %
«TURBO»	275 %

\* При отделните изпълнения мощността на двигателя може да се различава.

Ако бордовият компютър бъде изваден от стойката **4**, се запазва последно изобразяваното ниво на подпомагане, полето **a** за мощността на двигателя остава празно.

### Включване и изключване на помощта при бутане/подпомагането при тръгване

При варианта Speed помощта при бутане може да се използва и като подпомагане при тръгване. Подпомагането при тръгване се изключва при 18 km/h.

Помощта при бутане/подпомагането при тръгване улеснява бутането, респ. потеглянето. Скоростта на тези функции зависи от избраната предавка и в зависимост от изпълнението може да достигне най-много 6 km/h, респ. 18 km/h. Колкото по-ниска е предавката, толкова по-малка е скоростта при тази функция (при пълна мощност).

► **Допуска се ползването на функцията помощ при бутане/подпомагане при тръгване само при бутане на велосипеда, респ. потегляне.** Ако при ползване на функцията помощ при бутане колелата на велосипеда не контактуват със земята, съществува опасност от нараняване.

За **включване** на помощта при бутане/подпомагането при тръгване натиснете и задръжте бутона **«WALK» 14** на управляващия модул. Задвижването на eBike се включва.

Помощта при бутане/подпомагането при тръгване се **изключва**, ако бъде изпълнено едно от следните условия:

- отпуснете бутона **«WALK» 14**,
- колелата на eBike се блокират (напр. при задействане на спирачките или при попадане на препятствие),
- скоростта надхвърли 6/18 km/h.

### Включване и изключване на осветлението на велосипеда

В изпълнението, при което осветлението на велосипеда се осигурява от системата eBike, от бордовия компютър с бутон **2** могат да бъдат включени и изключени едновременно предната и задната светлини.

При включване на осветлението за прилб. 1 секунда в текстовото поле **d** се появява надписът **«Light on»**, а при изключване **«Light off»**. При включено осветление се изобразява символът **c**.

Включването и изключването на осветлението на велосипеда нямат връзка с осветлението на дисплея на бордовия компютър.

**Вариант Speed:** При този вариант е предвидено постоянно включване на осветлението. Когато включите системата eBike (вижте «Включване и изключване на системата eBike», страница Български – 3), се включва и осветлението. Осветлението на велосипеда не може да бъде изключено с бутон **2**.

### Указатели за скоростта и разстоянието

В полето **тахометър f** се показва винаги текущата скорост. В полето **функция** (комбинация от полето за текст **d** и полето за стойност **e**) можете да изберете следните функции:

- **«Clock»:** часовникът показва текущото време
- **«Max. speed»:** най-високата скорост от последното нулиране на бордовия компютър
- **«Avg. speed»:** средна скорост от последното нулиране на бордовия компютър
- **«Trip time»:** времето за пътуване от последното нулиране на бордовия компютър
- **«Range»:** предполагаемо разстояние, което може да се измени с наличния капацитет на акумулаторната батерия (при запазващи се условия, като степента на подпомагане, профила на трасето и т.н.)
- **«Odometer»:** разстояние, изминато с eBike (не може да се нулира)
- **«Trip distance»:** разстояние, изминато от последното нулиране на бордовия компютър

За **смяна на режима на изобразяване** натиснете неколккратно бутон **«i» 1** на бордовия компютър или бутон **«i» 11** докато в полето се покаже желаната функция.

За **нулиране** на **«Trip distance»**, **«Trip time»** и **«Avg. speed»** превключете до съответната функция и след това натиснете и задръжте бутон **«RESET» 6**, докато показанието се нулира. С това се нулират и стойностите на другите два брояча.

За **нулиране** на **«Max. speed»** превключете до функцията и след това натиснете и задръжте бутона **«RESET» 6**, докато стойността се нулира.

За **нулиране** на **«Range»** превключете до функцията и след това натиснете и задръжте бутона **«RESET» 6**, докато показанието се възстанови до стойността, настроена в завода производител.

Когато бордовият компютър бъде изваден от стойката **4**, всички стойности се запазват и могат да бъдат изобразявани по-нататък.

#### Показване/настройване на основни параметри

Показването и промяната на основни настройки е възможно независимо от това дали бордовия компютър е поставен на стойката **4** или не.

За да влезете в менюто основни настройки, натиснете и задръжте едновременно бутона **«RESET» 6** и бутона **«i» 1**, докато в текстовото поле се появи надписът **d «Configuration»**.

За **смяна на настройвания параметър** натиснете неколккратно бутона **«i» 1** на бордовия компютър, докато се покаже желания параметър. Ако бордовият компютър е поставен в стойката **4**, можете да натискате и бутона **«i» 11** на модула за управление.

За да **промените избираня параметър** натискайте за намаляване, респ. прелистване надолу бутона **5** до полето **«-»** а за увеличаване, респ. прелистване нагоре бутона за осветлението **2** до полето **«+»**.

Ако бордовият компютър е поставен в стойката **4**, промяната може да става и с бутоните **«-» 12**, респ. **«+» 13** на модула за управление.

За да излезете, като запишете променената стойност на параметъра, натиснете бутона **«RESET» 6** за 3 с.

#### Изобразявани кодове за грешка

Елементите на системата eBike се проверяват постоянно автоматично. Ако бъде установена грешка, съответният код на грешка се изписва в текстовото поле **d**.

Натиснете произволен бутон на бордовия компютър **3** или на модула за управление **10**, за да се върнете към избрания режим на изобразяване.

В менюто основни настройки можете да промените следните параметри:

- **«Clock»:** можете да въведете текущото време. Продължителното натискане на бутоните за промяна увеличава скоростта на изменение на часа.
- **«Wheel circum.»:** можете да измените настроената от производителя стойност с  $\pm 5\%$ . Този параметър се показва само ако бордовият компютър е поставен на стойката.
- **«English»:** можете да промените езика на текстовите полета. Можете да избирате между немски, английски, френски, испански, италиански, холандски и датски.
- **«Unit km/mi»:** можете да изберете единицата за разстояние и скорост – километър или миля.
- **«Time format»:** Текущият час може да се изобразява в 12-часов формат или 24-часов формат.
- **«Shift recom. on/off»:** Можете да включите или изключите указанията за препоръчителна предавка.
- **«Power-on hours»:** Показва общото време на работа на eBike (не може да бъде променено)
- **«Displ. vx.x.x.x»:** Това е софтуерната версия на дисплея.
- **«DU vx.x.x.x»:** Това е софтуерната версия на задвижващия модул. Този параметър се показва само ако бордовият компютър е поставен на стойката.
- **«Bat vx.x.x.x»:** Това е софтуерната версия на акумулаторната батерия. Този параметър се показва само ако бордовият компютър е поставен на стойката.

В зависимост от вида на грешката е възможно автоматичното изключване на задвижването. Продължаването на пътуването без помощта на задвижването обаче е възможно винаги. Преди следващи пътувания eBike трябва да бъде прегледана.

► **Оставете проверката и ремонтът да бъдат извършени от оторизиран сервиз за велосипеди.**

Код	Причина	Отстраняване
410	Един или повече бутони на бордовия компютър са блокирани.	Проверете дали бутони са блокирани, напр. вследствие на замърсявания. При необходимост почистете бутоните.
414	Комуникационен проблем на модула за управление	Проверете връзките и съединенията
418	Един или повече бутони на модула за управление са блокирани.	Проверете дали бутони са блокирани, напр. вследствие на замърсявания. При необходимост почистете бутоните.
422	Комуникационен проблем на модула за задвижване	Проверете връзките и съединенията

Код	Причина	Отстраняване
423	Комуникационен проблем на акумулаторната батерия на eBike	Проверете връзките и съединенията
424	Комуникационен проблем между модулите на системата	Проверете връзките и съединенията
426	постоянна вътрешна грешка	Рестартирайте системата. Ако проблемът остане, се свържете с Вашия търговец на Бош eBike.
430	вътрешната акумулаторна батерия на бордовия компютър е изтощена	Заредете бордовия компютър (поставете го на стойката или чрез USB-интерфейса)
440	вътрешна грешка на задвижващия модул	Рестартирайте системата. Ако проблемът остане, се свържете с Вашия търговец на Бош eBike.
450	софтуерна грешка	Рестартирайте системата. Ако проблемът остане, се свържете с Вашия търговец на Бош eBike.
490	вътрешна грешка на бордовия компютър	занесете бордовия компютър за проверка в оторизиран сервис
500	вътрешна грешка на задвижващия модул	Рестартирайте системата. Ако проблемът остане, се свържете с Вашия търговец на Бош eBike.
502	грешка в осветлението на велосипеда	Проверете осветлението и хранящите кабели. Рестартирайте системата. Ако проблемът остане, се свържете с Вашия търговец на Бош eBike.
503	грешка в сензора за скорост	Рестартирайте системата. Ако проблемът остане, се свържете с Вашия търговец на Бош eBike.
510	вътрешна грешка на сензора	Рестартирайте системата. Ако проблемът остане, се свържете с Вашия търговец на Бош eBike.
511	вътрешна грешка на задвижващия модул	Рестартирайте системата. Ако проблемът остане, се свържете с Вашия търговец на Бош eBike.
530	грешка в акумулаторната батерия	Изключете системата eBike, извадете акумулаторната батерия и я поставете отново. Рестартирайте системата. Ако проблемът остане, се свържете с Вашия търговец на Бош eBike.
531	Грешка в конфигурацията	Рестартирайте системата. Ако проблемът остане, се свържете с Вашия търговец на Бош eBike.
540	проблем с температурата	Системата eBike е извън допустимия температурен диапазон. Изключете eBike и изчакайте задвижващият модул да се загрее или да се охлади до допустимия температурен диапазон. Рестартирайте системата. Ако проблемът остане, се свържете с Вашия търговец на Бош eBike.
550	установен е недопустим консуматор.	Изключете консуматора. Рестартирайте системата. Ако проблемът остане, се свържете с Вашия търговец на Бош eBike.
602	вътрешна грешка в акумулаторната батерия по време на зареждане	Изключете зарядното устройство от акумулаторната батерия. Стартирайте отново системата eBike. Включете зарядното устройство. Ако проблемът остане, се свържете с Вашия търговец на Бош eBike.
602	вътрешна грешка на акумулаторната батерия	Рестартирайте системата. Ако проблемът остане, се свържете с Вашия търговец на Бош eBike.
603	вътрешна грешка на акумулаторната батерия	Рестартирайте системата. Ако проблемът остане, се свържете с Вашия търговец на Бош eBike.
605	Температурна грешка на акумулаторната батерия	Системата eBike е извън допустимия температурен диапазон. Изключете eBike и изчакайте задвижващият модул да се загрее или да се охлади до допустимия температурен диапазон. Рестартирайте системата. Ако проблемът остане, се свържете с Вашия търговец на Бош eBike.

Код	Причина	Отстраняване
605	Температурна грешка на акумулаторната батерия по време на зареждане	Изключете зарядното устройство от акумулаторната батерия. Изчаквайте акумулаторната батерия да се охлади. Ако проблемът остане, се свържете с Вашия търговец на Бош eBike.
606	външна грешка на акумулаторната батерия	Проверете кабелите. Рестартирайте системата. Ако проблемът остане, се свържете с Вашия търговец на Бош eBike.
610	неправилно напрежение на акумулаторната батерия	Рестартирайте системата. Ако проблемът остане, се свържете с Вашия търговец на Бош eBike.
620	дефект на зарядното устройство	Заменете зарядното устройство. Свържете се с Вашия търговец за eBike.
640	вътрешна грешка на акумулаторната батерия	Рестартирайте системата. Ако проблемът остане, се свържете с Вашия търговец на Бош eBike.
655	грешка в акумулаторната батерия	Изключете системата eBike. Извадете акумулаторната батерия и я поставете отново. Рестартирайте системата. Ако проблемът остане, се свържете с Вашия търговец на Бош eBike.
656	грешка във версията на софтуера	Свържете се с Вашия търговец за eBike, който да извърши обновяване на софтуера.
няма информация	вътрешна грешка на бордовия компютър	Рестартирайте системата eBike чрез изключване и включване.

## Захранване на външни USB-устройства от USB-интерфейса

Чрез USB-интерфейса могат да бъдат захранвани повечето устройства, които са проектирани за това (напр. могат да се зареждат мобилни телефони).

За да бъде зареждането възможно, е необходимо бордовият компютър да е поставен и акумулаторната батерия да има достатъчно капацитет.

Отворете предпазната капачка **8** на USB-интерфейса на бордовия компютър. Свържете USB-интерфейса на външното устройство със стандартен Micro A/Micro B USB-2.0-кабел с USB-кулпунга **7** на бордовия компютър. Използването на нестандартни USB-кабели или комбинация от кабел и адаптер може да предизвика повреда на бордовия компютър.

## Полезни съвети при пътуване със системата eBike

### Кога работи задвижването на eBike?

Задвижването Ви подпомага, когато въртите педалите. Когато не въртите педалите, задвижването на работи. Мощността на двигателя зависи от силата, с която натискате педалите.

Ако прилагате малка сила, помощта от електродвигателя ще е по-малка, отколкото, ако прилагате голяма сила. Това не зависи от избраното ниво на помощ.

Задвижването на eBike се изключва автоматично при скорост над 25/45 km/h. Ако скоростта падне под 25/45 km/h, задвижването е налично отново.

Изключение е функцията помощ при бутане, при която eBike се бута с ограничена скорост без въртене на педали-

те. При ползването на помощта при бутане е възможно подалите да се завъртат.

Можете по всяко време да карате eBike като обикновен велосипед без подпомагане от задвижването, като или изключите системата eBike, или изберете ниво на помощ **«OFF»**. Същото се отнася и при изтощена акумулаторна батерия.

### Взаимодействие на системата eBike с предавките

Също и при задвижване с eBike ползвате предавките като при обикновен велосипед (за целта спазвайте указанията в ръководството за експлоатация на Вашата eBike).

Независимо от вида на скоростите е препоръчително по време на превключване краткотрайно да намалите усилиято върху педалите. Така се улеснява превключването и се намалява износването на задвижващите елементи.

Чрез избора на подходяща предавка при еднакви усилия можете да увеличите скоростта и пробега.

Затова следвайте указанията за избор на предавка, които се показват на дисплея в полетата **g** и **h**. Ако се появи символът **g**, трябва да превключите на по-висока скорост с по-бавно въртене на педалите. Ако се появи символът **h**, трябва да превключите на по-ниска скорост с по-бързо въртене на педалите.

### Натрупване на пръв опит

Препоръчва се да извършите първоначалното си запознаване с eBike на неоживени трасета и улици.

Изпробвайте различни нива на помощ. Когато се почувствате сигурни с eBike, можете да участвате в движението, както с обикновен велосипед.

Преди да предприемете дълги и отговорни пътувания, изпробвайте пробега на Вашата eBike при различни условия.

## Фактори, влияещи върху пробега

Пробегът се влияе от много фактори, например:

- нивото на помощ,
- уменията за избор на предавка,
- вида на гумите, налягането на гумите,
- възраст и състояние на акумулаторната батерия,
- профил на трасето (изкачвания) и настилка на трасето,
- наличието на насрещен/попътен вятър и околната температура,
- масата на eBike, велосипедиста и багажа.

Затова не е възможно преди и по време на пътуването пробегът да бъде предсказан точно. Все пак важат следните общи правила:

- При **еднаква** мощност на двигателя на eBike: колкото по-малко сила трябва да прилагате, за да достигнете определен скорост (напр. чрез оптимално използване на предавките), толкова по-малко енергия ще изразходва задвижването на eBike и толкова по-голям ще е пробегът с едно зареждане на акумулаторната батерия.
- Колкото **по-високо** е нивото на подпомагане при еднакви други условия, толкова по-малък е пробегът.

## Грижливо отношение към eBike

Съобразявайте се с температурните интервали за работа и за съхранение на модулите на eBike. Предпазвайте задвижващия модул, бордовия компютър и акумулаторната батерия от екстремни температури (напр. вследствие на силни слънчеви лъчи без съответното охлаждане). Компонентите (особено акумулаторната батерия) могат да бъдат повредени от екстремни температури.

## Поддържане и сервиз

### Поддържане и почистване

Поддържайте компонентите на вашата eBike чисти, особено контактите на акумулаторната батерия и на стойката. Почистете ги внимателно с мека влажна кърпа.

Всички компоненти, включително двигателният модул, не трябва да бъдат потапени във вода или да бъдат почиствани с водоструйна машина.

Моля, за сервизиране и ремонт на системата eBike се обърнете към оторизиран търговец на велосипеди.

### Сервиз и технически съвети

При всички въпроси относно системата eBike и нейните компоненти, моля, обръщайте се към оторизирани търговци.

Списък с контактна информация на оторизирани търговци можете да намерите в интернет на адрес [www.bosch-ebike.com](http://www.bosch-ebike.com)

### Транспортиране

Акумулаторните батерии подлежат на разпоредбите на законодателството за работа с опасни продукти. Изправни акумулаторни батерии могат да бъдат транспортирани по

улиците от крайни потребители без допълнителни удостоверения.

При пренасяне с търговски цели или при транспортиране от трети лица (напр. въздушен транспорт или следия) трябва да се спазват специалните изисквания относно опаковане и обозначаване (напр. разпоредби на ADR – ЕВРОПЕЙСКА СПОГОДБА ЗА МЕЖДУНАРОДЕН ПРЕВОЗ НА ОПАСНИ ТОВАРИ ПО ШОСЕ). При необходимост при подготовката на пратката трябва да се обърнете към съответния експерт.

Изпращайте акумулаторни батерии само ако корпусът им не е повреден. Изолирайте открити контактни клеми и опаковайте акумулаторната батерия така, че да не се движи в опаковката. Информирайте транспортиращата фирма, че пренася опасен товар. Моля, спазвайте и изискванията на местното законодателство.

При въпроси относно транспортирането на акумулаторни батерии се обърнете към оторизиран търговец. При оторизиран търговец можете да поръчате и подходяща опаковка.

### Бракуване



С оглед опазване на околната среда двигателният модул, бордовият компютър, вкл. управляващият модул, акумулаторната батерия, сензорът за скорост, допълнителните приспособления и опаковките трябва да бъдат предавани за оползотворяване на съдържащите се в тях суровини.

Не изхвърляйте системата eBike и нейните компоненти при битовите отпадъци!

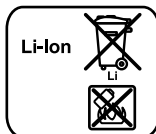
### Само за страни от ЕС:



Съгласно Европейска директива 2012/19/ЕС електрически уреди, а съгласно Европейска директива 2006/66/ЕО акумулаторни или обикновени батерии, които не могат да се използват повече, трябва да се събират отделно и да бъдат подлагани на подходяща преработка за оползотворяване на съдържащите се в тях суровини.

Допуска се изваждането на вградената в бордовия компютър акумулаторна батерия само при изхвърлянето ѝ. При отваряне на корпуса бордовият компютър може да бъде повреден.

Моля, предавайте повредени акумулаторни батерии и бордови компютри на оторизираните търговци.



### Li-Ion:

Моля, спазвайте указанията в раздел «Транспортиране», страница Български – 9.

Правата за изменения запазени.

# Литиево-йонна акумулаторна батерия PowerPack

## Указания за безопасна работа



**Прочетете всички указания за безопасна работа и за ползване.** Пропуски при спазването на указанията за безопасност, както и на указанията за ползване, могат да предизвикат токов удар, пожар и/или тежки травми.

занията за ползване, могат да предизвикат токов удар, пожар и/или тежки травми.

**Съхранявайте указанията за безопасност и за работа със системата за ползване в бъдеще.**

Използваният в това ръководство за експлоатация термин «акумулаторна батерия» се отнася едновременно до стандартни акумулаторни батерии (акумулаторни батерии, захващани за рамата на велосипеда) и акумулаторни батерии за багажник (монтирани в багажника на велосипеда), освен ако изрично не бъде упоменато за кое конструктивно изпълнение на акумулаторната батерия става дума.

► **Изваждайте акумулаторната батерия от eBike, преди да започнете каквито и да е дейности по eBike (напр. преглед, ремонт, монтиране, техническо обслужване, работа по веригата и т.н.), когато транспортните велосипеди с автомобил или със самолет или когато го прибирате за съхранение.** Съществува опасност от нараняване при неволно включване на системата eBike.

► **Не отваряйте акумулаторната батерия.** Съществува опасност от късо съединение. При отваряне акумулаторна батерия гаранцията отпада.



**Предпазвайте акумулаторната батерия от нагряване (напр. вследствие на продължително попадане на пряка слънчева светлина) и пожар; не я потапяйте във вода.** Съществува опасност от експлозия.

► **Дръжте неизползвани акумулаторни батерии надалеч от метални кламери, монети, ключове, пирони, винтове и други малки метални предмети, които могат да предизвикат късо съединение между контактите.** Късо съединение между контактите може да предизвика изгаряния или пожар. При възникване на щети вследствие на подобно късо съединение отпада възможността за каквито и да е гаранционни претенции към Бош.

► **При неправилно ползване от акумулаторната батерия може да изтече електролит. Избягвайте контакт с него. При случаен контакт промийте мястото обилно с вода. Ако от електролита попадне в очите Ви, освен това потърсете лекарска помощ.** Електролитът на акумулаторната батерия може да предизвика раздразняване или изгаряне на кожата.

► **Акумулаторните батерии не бива да бъдат излагани на механични удари.** Съществува опасност акумулаторната батерия да бъде повредена.

► **При увреждане и неправилно манипулиране с акумулаторната батерия от нея могат да се отделят пари. Проветрете помещението, а при оплаквания потърсете лекарска помощ.** Парите могат да раздразнят дихателните пътища.

► **Зареждайте акумулаторната батерия само с оригинални зарядни устройства на Бош.** При използване на зарядни устройства, които не са производство на Бош, не може да бъде изключена опасността от пожар.

► **Използвайте акумулаторната батерия само във връзка с eBikes с оригинална задвижваща система на Бош eBike.** Само така акумулаторната батерия се предпазва от опасно претоварване.

► **Използвайте само оригинални акумулаторни батерии на Бош, които са утвърдени от производителя за ползване с Вашата система eBike.** Ползването на други акумулаторни батерии може да предизвика наранявания и опасност от пожар. При ползване на други акумулаторни батерии фирма Бош не носи отговорност и не поема гаранция.

► **Прочетете и спазвайте указанията за безопасност и за работа в ръководствата за експлоатация на зарядното устройство и двигателния модул/бордовия компютър, както и в ръководството за експлоатация на Вашата eBikes.**

► **Дръжте акумулаторната батерия далеч от деца.**



## Описание на продукта и възможностите му

### Изобразени елементи (вижте страница 4 – 5)

Номерирането на изобразените компоненти се отнася до фигурите на графичната страница.

Всички изобразени елементи на велосипед освен акумулаторната батерия и монтажните ѝ приспособления са схематични и могат да се различават от тези на Вашата система eBike.

- A1** Стойка на акумулаторна батерия за монтиране в багажник
- A2** Акумулаторна батерия за вграждане в багажника

- A3** Светлинен индикатор за режима на работа и степента на зареденост на батерията
- A4** Пусков прекъсвач
- A5** Ключ на ключалката на акумулаторната батерия
- A6** Ключалка на акумулаторната батерия
- A7** Горна част на стойката за стандартна акумулаторна батерия
- A8** Стандартна акумулаторна батерия
- A9** Долна част на стойката за стандартна акумулаторна батерия
- C1** Зарядно устройство
- C6** Кулпунг за щекера на зарядното устройство
- C7** Капаче на кулпунга за зареждане

## Технически данни

Литиево-йонна акумулаторна батерия		PowerPack 300	PowerPack 400
Каталожен номер			
– Стандартна акумулаторна батерия		0 275 007 509 0 275 007 511	0 275 007 510 0 275 007 512
– Акумулаторна батерия за багажник		0 275 007 513	0 275 007 514 0 275 007 522
Номинално напрежение	V=	36	36
Номинален капацитет	Ah	8,2	11
Енергия	Wh	300	400
Работен температурен диапазон	°C	– 10 ... + 40	– 10 ... + 40
Температурен диапазон за съхраняване	°C	– 10 ... + 60	– 10 ... + 60
Допустим температурен диапазон на зареждане	°C	0 ... + 40	0 ... + 40
Маса, пригл.	kg	2,0/2,4	2,5/2,6
Вид защита		IP 54 (защитен от проникване на прах и на вода при напръскване)	IP 54 (защитен от проникване на прах и на вода при напръскване)

## Монтиране

► **Поставяйте акумулаторната батерия само върху чисти повърхности.** Избягвайте специално замърсяването на кулпунга за зареждане и на контактите, напр. с пясък и земя.

### Преди първото ползване проверете акумулаторната батерия

Проверете акумулаторната батерия, преди да я зареждате за пръв път или да я ползвате с Вашата система eBike.

Натиснете бутон **A4** за включване на акумулаторната батерия. Ако не светне нито един светодиод на индикатора **A3**, е възможно акумулаторната батерия да е повредена.

Ако светне поне един, но не всички светодиоди на индикатора **A3**, преди първото ползване заредете акумулаторната батерия.

► **Не зареждайте и не се опитвайте да ползвате повредена акумулаторна батерия.** Моля, обърнете се към оторизиран търговец на велосипеди.

### Зареждане на акумулаторната батерия

► **Използвайте само включеното в комплектката на Вашата система eBikes зарядно устройство или зарядно устройство от същия вид.** Само това зарядно устройство е с параметри, съответстващи на литиево-йонната акумулаторна батерия на Вашата eBike.

**Упътване:** Акумулаторната батерия се доставя частично заредена. За да осигурите пълната производителност на акумулаторната батерия, преди първото ползване я заредете докрай.

За зареждане на акумулаторната батерия прочетете и спазвайте указанията в ръководството за експлоатация на зарядното устройство.

Акумулаторната батерия може да бъде зареждана по всяко време на велосипеда или демонтирана от него, без това да съкращава дълготрайността ѝ. Прекъсване на зареждането не ѝ вреди.

Акумулаторната батерия има вградена температурна защита, която позволява зареждането само в температурния интервал от 0 °C до 40 °C.



Ако температурата на акумулаторната батерия е извън този интервал, на индикатора за степента ѝ на зареденост **A3**

мигат едновременно 3 светодиода. Изключете акумулаторната батерия от зарядното устройство и я оставете да се темперира.

Включете отново акумулаторната батерия към зарядното устройство едва след като температурата ѝ достигне допустимия диапазон за зареждане.

### Индикатор за степента на зареденост на акумулаторната батерия

При включена акумулаторна батерия петте зелени светодиода на индикатора **A3** показват степента на зареденост на акумулаторната батерия.

Всеки светодиод съответства на припл. 20 % капацитет. При напълно заредена акумулаторна батерия светят всичките пет светодиода.

Освен това степента на зареденост на акумулаторната батерия се указва и на дисплея на бордовия компютър. За целта прочетете и спазвайте указанията в ръководството за експлоатация на двигателния модул и бордовия компютър.

Ако капацитетът на акумулаторната батерия е под 5 %, угасват всички светодиоди на индикатора **A3** на акумулаторната батерия, но индикаторът на бордовия компютър остава.

### Поставяне и изваждане на акумулаторната батерия (вижте фигури C – D)

► **Винаги изключвайте акумулаторната батерия, когато я монтирате или когато я изваждате от стойката на велосипеда.**

За да може акумулаторната батерия да бъде поставена, ключът **A5** трябва да е вкаран в ключалката **A6** и ключалката трябва да е отворена.

За **поставяне на стандартна акумулаторна батерия A8** я поставете с контактите към долната част на стойката **A9** на eBike (акумулаторната батерия може да е наклонена до 7° спрямо рамата). Завъртете я до упор в горната част на стойката **A7**.

За **поставяне на акумулаторна батерия за багажник A2** я вкарайте с контактите напред в стойката **A1** в багажника, докато усетите отчетливо прещракване.

Уверете се, че акумулаторната батерия е захваната здраво. Винаги заключвайте ключалката **A6**, в противен случай ключалката може да се отвори и акумулаторната батерия може да изпадне от стойката.

След заключване винаги изваждайте ключа **A5** от ключалката **A6**. Така избягвате опасността ключът да падне, респ. неоторизирани лица да извадят акумулаторната батерия от eBike.

За **изваждане на стандартна акумулаторна батерия A8** я изключете и отключете ключалката с ключа **A5**. Извадете акумулаторната батерия от горната част на стойката **A7** и я издърпайте от долната част на стойката **A9**.

За **изваждане на акумулаторна батерия за багажник A2** я изключете и отключете ключалката с ключа **A5**. Издърпайте акумулаторната батерия от стойката **A1**.

## Работа с уреда

### Пускане в експлоатация

► **Използвайте само оригинални акумулаторни батерии на Бош, които са утвърдени от производителя за ползване с Вашата система eBike.** Ползването на други акумулаторни батерии може да предизвика наранявания и опасност от пожар. При ползване на други акумулаторни батерии фирма Бош не носи отговорност и не поема гаранция.

### Включване и изключване

Включването на акумулаторната батерия е една от възможностите за включването на системата eBike. За целта прочетете и спазвайте ръководството за експлоатация на двигателния модул и бордовия компютър.

Преди включване на акумулаторната батерия, респ. на системата eBike се уверете, че ключалката **A6** е заключена.

За **включване** натиснете бутона **A4**. Светодиодите на индикатора **A3** светват, с което също така показват степента й на зареденост.

**Упътване:** Ако капацитетът на акумулаторната батерия е под 5 %, на акумулаторната батерия не светва нито един от светодиодите на индикатора **A3**. Само по бордовия компютър може да се разпознае дали системата eBike е включена.

За **изключване** на акумулаторната батерия натиснете бутона **A4** отново. Светодиодите на индикатора **A3** угасват. С това се изключва и системата eBike.

Ако в продължение на припл. 10 минути не бъде консумирана енергия от задвижването на eBike (напр. ако eBike стои неподвижно) и не бъде натиснат бутон на бордовия компютър или управляващия модул, с оглед пестене на енергия системата eBike, а с това и акумулаторната батерия се изключват.

Системата «Electronic Cell Protection (ECP)» предпазва акумулаторната батерия от дълбоко разреждане, претоварване, прегряване и къси съединения. При възникване на някое от следените събития предпазен прекъсвач автоматично изключва акумулаторната батерия.



Ако автоматично бъде разпознат дефект на акумулаторната батерия, два светодиода на индикатора **A3** започват да мигат. В такъв случай се обърнете към оторизиран търговец на велосипеди.

### Указания за оптимална работа с акумулаторната батерия

Дълготрайността на акумулаторната батерия може да бъде увеличена при внимателно отношение към нея и преди всичко ако бъде съхранявана при подходящи температури.

Все пак, с увеличаване на възрастта и при внимателно отношение капацитетът на акумулаторната батерия ще намалява.

Съществено скъсено време за работа след зареждане показва, че акумулаторната батерия е изхабена. Можете да замените акумулаторната батерия.

### Преди и след прибиране за съхраняване зареждайте акумулаторната батерия

Ако няма да ползвате продължително време акумулаторната батерия, я заредете предварително до припл. 60 % (светят 3 до 4 светодиода на индикатора **A3**).

След 6 месеца проверете състоянието на батерията. Ако свети само един светодиод на индикатора **A3**, заредете акумулаторната батерия отново до припл. 60 %.

**Упътване:** Ако акумулаторната батерия бъде съхранявана изпразнена продължително време, въпреки малкият саморазряд тя може да бъде повредена и капацитетът ѝ да намалее силно.

Не се препоръчва да оставяте акумулаторната батерия непрекъснато в включено зарядно устройство.

### Условия за съхраняване

По възможност съхранявайте акумулаторната батерия на сухо добре проветрявано място. Предпазвайте ѝ от влага и намокряне. При неблагоприятни климатични условия напр. се препоръчва да демонтирате акумулаторната батерия от системата eBike и да я съхранявате до следващото ползване в закрито помещение.

Акумулаторната батерия може да бъде складирана при температури между  $-10\text{ }^{\circ}\text{C}$  и  $+60\text{ }^{\circ}\text{C}$ . За постигане на голяма дълготрайност обаче се препоръчва съхраняването в помещение с температура припл.  $20\text{ }^{\circ}\text{C}$ .

Внимавайте да не бъде надхвърляна максималната температура за съхраняване. Например не оставяйте акумулаторната батерия в автомобил през лятото и я съхранявайте на места, където няма пряка слънчева светлина.

Препоръчва се да не съхранявате акумулаторната батерия на велосипеда.

## Поддръжане и сервиз

### Поддръжане и почистване

Поддръжайте акумулаторната батерия чиста. Почиствайте я внимателно с мека влажна кърпа. Акумулаторната батерия не трябва да се потапя във вода и почиства с водна струя.

Ако акумулаторната батерия не работи, моля, обърнете се към оторизиран търговец на велосипеди.

### Сервиз и технически съвети

При въпроси относно акумулаторната батерия се обръщайте към оторизиран търговец на велосипеди.

#### ► Запазете си производителя и номера на ключа А5.

Ако загубите ключа, се обърнете към оторизиран търговец на велосипеди. Кажете му производителя и номера на ключа.

Списък с контактна информация на оторизирани търговци можете да намерите в интернет на адрес

**[www.bosch-ebike.com](http://www.bosch-ebike.com)**

### Транспортиране

Акумулаторните батерии подлежат на разпоредбите на законодателството за работа с опасни продукти. Изправни акумулаторни батерии могат да бъдат транспортирани по улиците от крайни потребители без допълнителни удостоверения.

При пренасяне с търговски цели или при транспортиране от трети лица (напр. въздушен транспорт или следия) трябва да се спазват специалните изисквания относно опаковане и обозначаване (напр. разпоредби на ADR – ЕВРОПЕЙСКА СПОГОДБА ЗА МЕЖДУНАРОДЕН ПРЕВОЗ НА ОПАСНИ ТОВАРИ ПО ШОСЕ). При необходимост при подготовката на пратката трябва да се обърнете към съответния експерт.

Изпращайте акумулаторни батерии само ако корпусът им не е повреден. Изолирайте открити контактни клеми и опаковайте акумулаторната батерия така, че да не се движи в опаковката. Информирайте транспортиращата фирма, че пренася опасен товар. Моля, спазвайте и изискванията на местното законодателство.

При въпроси относно транспортирането на акумулаторни батерии се обърнете към оторизиран търговец. При оторизиран търговец можете да поръчате и подходяща опаковка.

### Бракуване



С оглед опазване на природата акумулаторната батерия, допълнителните приспособления и опаковките трябва да се предават за оползотворяване на съдържащите се в тях суровини.

Не изхвърляйте акумулаторни батерии при битовите отпадъци!

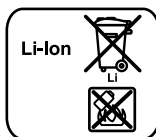
#### Само за страни от ЕС:



Съгласно Европейска директива 2012/19/ЕС електрически уреди, а съгласно Европейска директива 2006/66/ЕО акумулаторни или обикновени батерии, които не могат да се използват повече, трябва да се събират отделно и да

бъдат подлагани на подходяща преработка за оползотворяване на съдържащите се в тях суровини.

Моля, предавайте акумулаторни батерии, които не могат да се ползват повече, на оторизиран търговец на велосипеди.



#### Li-Ion:

Моля, спазвайте указанията в раздел «Транспортиране», страница Български – 14.

Правата за изменения запазени.

# Зарядно устройство Charger

## Указания за безопасна работа



Прочетете всички указания за безопасна работа и за ползване. Пропуски при спазването на указанията за безопасност, както и на указанията за ползване, могат да предизвикат токов удар, пожар и/или тежки травми.

Съхранявайте указанията за безопасност и за работа със системата за ползване в бъдеще.

Исползваният в това ръководство за експлоатация термин «акумулаторна батерия» се отнася едновременно до стандартни акумулаторни батерии (акумулаторни батерии, захващани за рамата на велосипеда) и акумулаторни батерии за багажник (монтирани в багажника на велосипеда).



**Предпазвайте зарядното устройство от дъжд и влага.** При проникване на вода в зарядно устройство съществува опасност от токов удар.

- ▶ **Зареждайте само литиево-йонни акумулаторни батерии на Бош, предназначени за eBikes. Номиналното напрежение на акумулаторната батерия трябва да съответства на зарядното напрежение на зарядното устройство.** В противен случай съществува опасност от пожар и експлозия.
- ▶ **Поддържайте зарядното устройство чисто.** Съществува опасност от възникване на токов удар вследствие на замърсяване на зарядното устройство.
- ▶ **Винаги преди употреба проверявайте зарядното устройство, захранващия кабел и щепсела. Не използвайте зарядното устройство в случай, че откриете повреди. Не отваряйте зарядното устройство, оставете ремонтите да бъдат извършвани само от квалифицирани техници и с оригинални резервни части.** Повреди на зарядното устройство, захранващия кабел или щепсела увеличават опасността от токов удар.
- ▶ **Не поставяйте зарядното устройство на леснозапалима повърхност (напр. хартия, текстил и др. п.) или в леснозапалима среда.** Съществува опасност от възникване на пожар вследствие на нагряването на устройството по време на зареждане.
- ▶ **При увреждане и неправилно манипулиране с акумулаторната батерия от нея могат да се отделят пари. Проветрете помещението, а при оплаквания потърсете лекарска помощ.** Парите могат да раздразнят дихателните пътища.
- ▶ **Контролирайте деца при ползването, почистването и обслужването.** Така се гарантира, че децата няма да играят със зарядното устройство.

- ▶ **Деца и лица, които поради психическото си, сензорно-моторното или душевното си състояние или поради липса на знания или опит не са в състояние да обслужват зарядното устройство сигурно, не трябва да работят със зарядното устройство без непосредствен контрол или надзор от отговорно лице.** В противен случай съществува опасност от грешки при ползването и трудови злополуки.
- ▶ **Прочетете и спазвайте указанията за безопасност и за работа в ръководствата за експлоатация на акумулаторната батерия и на двигателния модул/бордовия компютър, както и в ръководството на Вашата система eBikes.**
- ▶ От долната страна на зарядното устройство се намират кратки указания за безопасна работа на английски, френски и испански езици (означени на фигурата на графичната страница с номер **C4**) и със следното съдържание:
  - За безопасно ползване спазвайте указанията в ръководството за експлоатация. Опасност от токов удар.
  - Да се ползва само в суха среда.
  - Зареждайте само акумулаторни батерии на системата на Бош eBike. Други акумулаторни батерии могат да експлодират да причинят наранявания.
  - Не заменяйте захранващия кабел. Съществува опасност от пожар и експлозия.

## Описание на продукта и възможностите му

### Изобразени елементи (вижте страница 6 – 8)

Номерираното на елементите се отнася до изображенията на зарядното устройство на страницата с фигурите.

- C1** Зарядно устройство
- C2** Кулпунг за захранващия кабел
- C3** Щепсел за включване в уреда
- C4** Указания за безопасна работа със зарядното устройство
- C5** Контактен щекер
- C6** Кулпунг за щекера на зарядното устройство
- C7** Капаче на кулпунга за зареждане
- A2** Акумулаторна батерия за вграждане в багажника
- A3** Светлинен индикатор за режима на работа и степента на зареденост на батерията
- A4** Бутон за включване и изключване на акумулаторната батерия
- A8** Стандартна акумулаторна батерия

## Технически данни

Зарядно устройство	Charger	
Каталожен номер		0 275 007 907
Номинално напрежение	V~	207 – 264
Честота	Hz	47 – 63
Зарядно напрежение	V $\overline{\text{---}}$	36
Заряден ток	A	4
Време за зареждане		
– PowerPack 300	h	2,5
– PowerPack 400	h	3,5
Брой на клетките в акумулаторната батерия		30 – 40
Работен температурен диапазон	°C	–5... +40
Температурен диапазон за съхраняване	°C	–10... +50
Маса съгласно EPTA-Procedure 01/2003	kg	0,8
Вид защита		IP 40

Данните се отнасят до номинално напрежение [U] 230 V. При различно напрежение, както и при специалните изпълнения за някои страни данните могат да се различават.

## Работа с уреда

### Пускане в експлоатация

**Включване на зарядното устройство към захранващата мрежа (вижте фиг. E)**

▶ **Внимавайте за напрежението на захранващата мрежа!** Напрежението на захранващата мрежа трябва да съответства на данните, написани на табелката на зарядното устройство. Зарядни устройства, обозначени с 230 V, могат да бъдат захранвани и с 220 V.

Вкарайте щепсела **C3** на захранващия кабел в куплунга **C2** на зарядното устройство.

Включете захранващия кабел (специфично за съответната страна изпълнение) към захранващата мрежа.

**Зареждане на извадена акумулаторна батерия (вижте фигура F)**

Изключете акумулаторната батерия и я извадете от стойката на eBike. За целта прочетете и спазвайте указанията в ръководството за експлоатация на акумулаторната батерия.

▶ **Поставяйте акумулаторната батерия само върху чисти повърхности.** Избягвайте специално замърсяването на куплунга за зареждане и на контактите, напр. с пясък и земя.

Вкарайте щекера **C5** на зарядното устройство в куплунга **C6** на акумулаторната батерия.

### Зареждане на акумулаторната батерия на велосипеда (вижте фигура G)

Изключете акумулаторната батерия. Почистете капачката на куплунга за зареждане **C7**. Избягвайте специално замърсяването на куплунга за зареждане и на контактите, напр. с пясък и земя. Отворете капачката на куплунга за зареждане **C7** и включете щекера **C5** в куплунга **C6**.

▶ **При зареждане на акумулаторната батерия винаги спазвайте указанията за безопасна работа.** Ако това не е възможно, извадете акумулаторната батерия и я заредете на подходящо място. За целта прочетете и спазвайте указанията в ръководството за експлоатация на акумулаторната батерия.

### Зареждане

Процесът на зареждане започва, когато зарядното устройство бъде свързано с акумулаторната батерия, респ. с куплунга за зареждане на велосипеда и към захранващата мрежа.

**Упътване:** Процесът на зареждане е възможен само ако температурата на акумулаторната батерия на eBike се намира в допустимия температурен диапазон за зареждане.

**Упътване:** По време на зареждане задвижващият модул се деактивира.

Зареждането на акумулаторната батерия е възможно с или без включен бордов компютър. Без включен бордов компютър степента на зареждане може да се следи на съответните индикатори на акумулаторната батерия.

При включен бордов компютър осветлението на дисплея се включва на ниска степен и на дисплея се появява надписът **«Charging/xx% charged»**.

Бордовият компютър може да се извади по време на зареждане или да се включи след началото на зареждането.

Степента на зареденост се указва на индикаторите **A3** на акумулаторната батерия и на бордовия компютър.

При зареждане на акумулаторна батерия на eBike, монтирана на велосипеда, може да бъде заредена и акумулаторната батерия на бордовия компютър.

По време на зареждане светодиодите **A3** на акумулаторната батерия светят. Всеки непрекъснато светещ светодиод съответства на прибл. 20 % зареден капацитет. Мигащият светодиод указва за зареждането на следващите 20 % от капацитета на батерията.

▶ **Когато докосвате зарядното устройство по време на зареждане, бъдете предпазливи. Носете предпазни ръкавици.** Особено при висока околна температура зарядното устройство може да се нагрее силно.

Когато акумулаторната батерия на eBike бъде заредена напълно, светодиодите угасват и бордовият компютър се изключва. Зареждането спира. Степента на зареденост може да се покаже за 3 секунди чрез натискане на бутона за включване и изключване **A4** на акумулаторната батерия на eBike.

Изключете зарядното устройство от захранващата мрежа и акумулаторната батерия от зарядното устройство.

При отделяне на акумулаторната батерия от зарядното устройство акумулаторната батерия се изключва автоматично.

**Упътване:** Ако сте зареждали акумулаторната батерия на велосипеда, след приключване внимателно затворете кулпунга **C6** с капачката **C7**, за да не проникват замърсявания или вода.

Ако след приключване зарядното устройство не бъде изключено от акумулаторната батерия, след няколко часа то се включва отново, проверява степента на зареденост на акумулаторната батерия и при необходимост отново включва зареждането.

## Грешки – причини за възникване и начини за отстраняването им

Причина	Отстраняване
 <p>Акумулаторната батерия е повредена</p>	<p><b>На акумулаторната батерия мигат два светодиода.</b></p> <p>Обърнете се към оторизиран търговец на велосипеди</p>
 <p>Акумулаторната батерия е твърде гореща или твърде студена</p>	<p><b>На акумулаторната батерия мигат три светодиода.</b></p> <p>Изключете акумулаторната батерия от зарядното устройство, докато температурата ѝ попадне в допустимия диапазон за зареждане. Включете отново акумулаторната батерия към зарядното устройство едва след като температурата ѝ достигне допустимия диапазон за зареждане.</p>
<p><b>Не се извършва зареждане (индикаторите на акумулаторната батерия не светят)</b></p>	
Щекерът не е включен правилно	Проверете всички съединения
Контактите на акумулаторната батерия са замърсени	Внимателно почистете контактите на акумулаторната батерия
Контактът на захранващата мрежа, кабелът или зарядното устройство са дефектни	Проверете захранващото напрежение, предайте зарядното устройство за проверка от оторизиран търговец на велосипеди
Акумулаторната батерия е дефектна	Обърнете се към оторизиран търговец на велосипеди

## Поддържане и сервиз

### Поддържане и почистване

Ако зарядното устройство се повреди, моля, обърнете се към оторизиран търговец на велосипеди.

### Сервиз и технически съвети

За всички въпроси относно зарядното устройство, моля, обърщайте се към оторизиран търговец на велосипеди.

Списък с контактна информация на оторизирани търговци можете да намерите в интернет на адрес [www.bosch-ebike.com](http://www.bosch-ebike.com)

### Бракуване

Зарядните устройства, принадлежностите и опаковките им трябва да бъдат предавани за оползотворяване на съдържачите се в тях суровини.

Не изхвърляйте зарядни устройства при битовите отпадъци!

### Само за страни от ЕС:



Съгласно Европейска директива 2012/19/ЕС относно бракуване на електрически и електронни уреди и утвърждаването ѝ като национален закон зарядни устройства, които не могат да се използват повече, трябва да бъдат събирани и предавани за оползотворяване на съдържачите се в тях вторични суровини.

Правата за изменения запазени.

# Pogonska enota Drive Unit/ Računalnik Intuvia

## Varnostna navodila



**Preberite navodila in opozorila.** Neupoštevanje varnostnih navodil in opozoril lahko povzroči električni udar, požar in/ali težke poškodbe.

### Varnostna navodila in opozorila shranite za prihodnjo uporabo.

Beseda „akumulator“, uporabljena v teh navodilih za uporabo, se ne glede na zasnovo v enaki meri nanaša na standardne akumulatorje (akumulatorji, ki so z nosilcem pritrjeni na okvir kolesa) in akumulatorje na prtljažniku (akumulatorji, ki so z nosilcem pritrjeni na prtljažnik).

- ▶ **Ne odpirajte pogonske enote. Pogonske enote ni treba vzdrževati. Popravl se lahko loti le pooblaščen strokovno osebje, pri čemer je dovoljeno uporabiti zgolj originalne nadomestne dele.** To zagotavlja varnost pogonske enote. Če je pogonska enota odprta s strani nepooblaščen osebe, preneha veljavnost garancije.
- ▶ **Vse komponente, ki so montirane na pogonsko enoto, in vse druge komponente pogona električnega kolesa (npr. verižnik, ležišče verižnika in pedali) je dovoljeno zamenjati zgolj s komponentami z enako zasnovo ali komponentami, ki jih je za vaše električno kolo odobril proizvajalec.** To zagotavlja zaščito pogonske enote pred preobremenitvami in poškodbami.
- ▶ **Preden se lotite del (npr. pregled, popravilo, montaža, vzdrževanje, dela na verigi itd.) na električnem kolesu, pred transportom kolesa ali preden kolo spravite, odstranite akumulator.** V primeru nenamernega aktiviranja sistema eBike obstaja nevarnost poškodb.
- ▶ **Sistem eBike se lahko vključi, če električno kolo premikate vzvratno.**
- ▶ **Funkcijo za pomoč pri potiskanju/speljevanju je dovoljeno uporabljati le pri potiskanju električnega kolesa ali pri speljevanju.** Če kolesa električnega kolesa pri funkciji pomoči pri potiskanju/speljevanju nimajo stika s tlemi, obstaja nevarnost poškodb.
- ▶ **Uporabljajte zgolj originalne Boscheve akumulatorje, ki jih je za električno kolo odobril proizvajalec.** Uporaba drugih akumulatorjev lahko povzroči poškodbe in nevarnost požara. Bosch v primeru uporabe drugih akumulatorjev ne prevzema odgovornosti in veljavnost garancije preneha.
- ▶ **Sistema eBike ne spreminjajte ter ne nameščajte dodatnih izdelkov za povečanje zmogljivosti sistema električnega kolesa.** S tem praviloma skrajšate življenjsko dobo sistema in tvegate poškodbe pogonskega sistema ter

kolesa. Poleg tega obstaja nevarnost, da preneha veljavnost garancije za kolo in s tem pravica do uveljavljanja garancijskih zahtevkov. Z nestrokovnim ravnanjem s sistemom poleg tega ogrozite svojo lastno varnost ter varnosti drugih udeležencev v prometu ter v primeru nesreč, ki so posledica spreminjanja sistema, tvegate visoke stroške za odgovornost in celo kazenski pregon.

- ▶ **Upošteвайте vse nacionalne predpise glede registracije in uporabe električnih koles.**
- ▶ **Preberite in upoštevajte varnostna navodila in navodila za uporabo akumulatorja ter navodila za uporabo svojega električnega kolesa.**

## Opis in zmogljivost izdelka

### Uporaba v skladu z namenom

Pogonska enota je namenjena izključno pogonu vašega električnega kolesa in je ni dovoljeno uporabljati v druge namene. Električno kolo je namenjeno vožnji po utrjenih površinah. Uporaba v tekmovalne namene ni dovoljena.

### Komponente na sliki (glejte stran 2 – 3)

Oštevilčenje prikazanih komponent se nanaša na prikaz na straneh s slikami na začetku navodil za uporabo. Vsi prikazi komponent kolesa (z izjemo pogonske enote, računalnika z upravljalno enoto, senzorja hitrosti ter ustreznih nosilcev) so shematski in se lahko razlikujejo od vašega električnega kolesa.

- 1 Tipka za prikaz „i“
- 2 Tipka za luči kolesa
- 3 Računalnik
- 4 Nosilec računalnika
- 5 Tipka na vklop/izklop računalnika
- 6 Tipka za ponastavitev „RESET“
- 7 Doza USB
- 8 Zaščitni pokrovček USB-vhoda
- 9 Pogonska enota
- 10 Upravljalna enota
- 11 Tipka za prikaz „i“ na upravljalni enoti
- 12 Tipka za zmanjšanje podpore/listanje navzdol „-“
- 13 Tipka za povečanje podpore/listanje navzgor „+“
- 14 Tipka za pomoč pri potiskanju/speljevanju „WALK“
- 15 Zaskočni mehanizem za računalnik
- 16 Blokirni vijak računalnika
- 17 Senzor hitrosti
- 18 Magnet senzorja hitrosti za namestitve na napero



**Prikazi računalnika**

- a** Prikaz za podporo pogonske enote
- b** Prikaz ravni podpore
- c** Prikaz za osvetlitev
- d** Prikaz besedila
- e** Prikaz vrednosti
- f** Prikaz hitrosti
- g** Priporočilo za spremembo prestave: višja prestava
- h** Priporočilo za spremembo prestave: nižja prestava
- i** Prikaz napoljenosti akumulatorja

**Tehnični podatki**

Pogonska enota	Drive Unit Cruise	
Številka artikla		0 275 007 033 0 275 007 027
Trajna nazivna moč	W	250
Maks. vrtilni moment na pogonu	Nm	60
Nazivna napetost	V <sup>---</sup>	36
Delovna temperatura	°C	-5 ... +40
Temperatura skladiščenja	°C	-10 ... +50
Vrsta zaščite	IP 54 (zaščita pred prahom in vodnimi curki)	
Teža, pribl.	kg	4

Pogonska enota	Drive Unit Speed	
Številka artikla		0 275 007 031
Moč	W	350
Maks. vrtilni moment na pogonu	Nm	60
Nazivna napetost	V <sup>---</sup>	36
Delovna temperatura	°C	-5 ... +40
Temperatura skladiščenja	°C	-10 ... +50
Vrsta zaščite	IP 54 (zaščita pred prahom in vodnimi curki)	
Teža, pribl.	kg	4

Računalnik	Intuvia	
Številka artikla		1 270 020 909
Maks. polnilni tok USB-priključka	mA	500
Polnilna napetost USB-priključka	V	5
Delovna temperatura	°C	-5 ... +40
Temperatura skladiščenja	°C	-10 ... +50
Polnilna temperatura	°C	0 ... +40
Vrsta zaščite	IP 54 (zaščita pred prahom in vodnimi curki)	
Teža, pribl.	kg	0,15
Boschev sistem eBike uporablja FreeRTOS (glejte spletno stran <a href="http://www.freertos.org">www.freertos.org</a> )		

Luči kolesa*		
Nazivna napetost	V <sup>---</sup>	6
Moč		
- Sprednja luč	W	8,4
- Zadnja luč	W	0,6
* glede na zakonske določbe v vseh državah ni na voljo napajanje prek akumulatorja električnega kolesa		

**Montaža****Namestitev/odstranitev akumulatorske baterije**

Za namestitev in odstranitev akumulatorja eBike preberite navodila za uporabo akumulatorja.

**Namestitev in odstranitev računalnika (glejte sliko A)**

Za **namestitev** računalnik **3** potisnite v nosilec **4**.

Za **odstranitev** računalnika **3** pritisnite blokirni mehanizem **15** in ga potisnite iz nosilca **4**.

**► Ko električno kolo parkirate, odstranite računalnik.**

Računalnik je mogoče v nosilcu zavarovati tako, da ga ni mogoče odstraniti. V ta namen odstranite nosilec **4** s krmila. Namestite računalnik v nosilec. Blokirni vijak **16** (navoj M3, dolžina 8 mm) s spodnje strani privijte v za to predviden navoj na nosilcu. Nosilec ponovno namestite na krmilo.

## Preverjanje senzorja hitrosti (glejte sliko B)

Senzor hitrosti **17** in pripadajoči magnet za namestitev na napero **18** morata biti nameščena tako, da se magnet, nameščen na napero, ob vrtenju kolesa pomika mimo senzorja hitrosti v razdalji najmanj 5 mm in največ 17 mm.

**Opozorilo:** Če je razdalja med senzorjem hitrosti **17** in magnetom na naperi **18** premajhna ali prevelika ali če senzor hitrosti **17** ni pravilno priključen, prikaz hitrosti **f** ne deluje in pogon električnega kolesa deluje v zasilnem programu.

V tem primeru odvijte vijak magneta za namestitev na napero **18** in pritrдите magnet na napero tako, da se bo v pravilni razdalji premikal mimo oznake senzorja hitrosti. Če tudi nato ni prikaza hitrosti **f**, se obrnite na pooblaščenega prodajalca koles.

## Delovanje

### Zagon

#### Pogoji

Sistem eBike je mogoče vključiti le, če so izpolnjeni naslednji pogoji:

- Nameščen je zadostno napolnjen akumulator (glejte navodila za uporabo akumulatorja).
- Računalnik je pravilno nameščen v držalo (glejte „Namestitev in odstranitev računalnika“, stran Slovensko – 2).
- Senzor hitrosti je priključen pravilno (glejte „Preverjanje senzorja hitrosti“, stran Slovensko – 3).

#### Vklop/izklop sistema eBike

Za **vklop** sistema eBike imate na voljo naslednje možnosti:

- Če je računalnik ob vstavljanju v držalo že vključen, potem se sistem eBike vklopi samodejno.
- Ko sta nameščena računalnik in akumulator eBike, pritisnite tipko za vklop in izklop **5** računalnika.
- Ko je nameščen računalnik, pritisnite tipko za vklop in izklop akumulatorja eBike (glejte navodila za uporabo akumulatorja).

Pogon se vključi, takoj ko začnete poganjati pedala (razen pri vključenih funkciji pomoči pri potiskanju, glejte „Vklop/izklop pomoči pri potiskanju/speljevanju“, stran Slovensko – 4).

Moč motorja je odvisna od v računalniku nastavljene ravni podpore. Ko se sistem aktivira, se za kratek čas na zaslonu prikaže napis „**Performance Line**“.

Takoj ko v načinu normalnega delovanja nehate poganjati pedala ali ko dosežete hitrost 25/45 km/h, se podpora s strani električnega kolesa izključi. Pogon se ponovno samodejno vključi, takoj ko začnete poganjati pedala in je hitrost manjša od 25/45 km/h.

Za **izklop** sistema eBike imate na voljo naslednje možnosti:

- Pritisnite tipko za vklop in izklop **5** računalnika.
- Izključite akumulator eBike z ustrezno tipko za vklop in izklop (glejte navodila za uporabo akumulatorja).
- Odstranite računalnik iz nosilca.

Če pribl. 10 min ni zaznano delovanje pogona (npr. ker električno kolo miruje), se sistem eBike zaradi varčevanja z energijo samodejno izključi.

## Prikazi in nastavitve računalnika

### Napajanje računalnika

Če je računalnik nameščen v držalo **4** in če je na električno kolo nameščen zadostno napolnjen akumulator ter je sistem eBike vključen, je računalnik napajen prek akumulatorske baterije električnega kolesa.

Če računalnik odstranite iz držala **4**, je sistem napajen prek interne akumulatorske baterije. Če je interna akumulatorska baterija ob vklopu računalnika šibka, se na prikazu besedila **d** za 3 s pojavi napis „**Attach to bike**“. Nato se računalnik ponovno izklopi.

Za polnjenje interne akumulatorske baterije namestite računalnik ponovno v držalo **4** (kadar je v električnem kolesu nameščena akumulatorska baterija). Vključite akumulator električnega kolesa z ustrezno tipko za vklop in izklop (glejte navodila za uporabo akumulatorja).

Računalnik lahko napolnite tudi prek USB-priključka. V ta namen odprite zaščitni pokrovček **8**. Povežite USB-vhod **7** računalnika s primernim USB-kablom z navadnim USB-polnilnikom ali USB-priključkom osebnega računalnika (polnilna napetost 5 V, maks. polnilni tok: 500 mA). Na prikazu besedila **d** računalnika se prikaže besedilo „**USB connected**“.

► **Če svoje električno kolo dlje časa ne boste uporabljali, vzemite računalnik iz držala.** Računalnik shranjujte na suhem in pri sobni temperaturi. Akumulatorsko baterijo računalnika je treba redno polniti.

### Vklop/izklop računalnika

Za **vklop** računalnika na kratko pritisnite tipko za vklop in izklop **5**. Računalnik lahko (če je interna akumulatorska baterija ustrezno napolnjena) vklopite tudi, kadar ni vstavljen v držalo.

Za **izklop** računalnika pritisnite tipko za vklop in izklop **5**.


Če računalnik ni vstavljen v držalo, se po 1 minuti, če ni bila pritisnjena nobena tipka, zaradi varčevanja z energijo samodejno izklopi.


## Prikaz napolnjenosti akumulatorja

Prikaz napolnjenosti akumulatorske baterije i prikazuje nivo napolnjenosti akumulatorske baterije električnega kolesa in ne interne akumulatorske baterije računalnika. Napolnjenost akumulatorske baterije električnega kolesa prikazujejo tudi LED-diode na sami akumulatorski bateriji.

Na prikazu i vsaka črtica ustreza približno 20 % napolnjenosti:

 Akumulator eBike je povsem napolnjen.

 Akumulator eBike je treba napolniti.

 LED-diode prikazovalnika napolnjenosti na akumulatorski bateriji ugasnejo. Napolnjenost za podporo pri vožnji je premajhna in podpora bo postopoma izključena. Preostala energija je na voljo za luč kolesa in računalnik, prikaz utripa.

Napolnjenost akumulatorja eBike zadostuje še za približno 2 uri delovanja luči na kolesu. Drugi porabniki (npr. samodejni menjalnik, polnjenje zunanjih naprav na USB-priključku) pri tem niso upoštevani.

Če računalnik odstranite iz nosilca **4**, se shrani nazadnje prikazano stanje napolnjenosti akumulatorja.

## Nastavitev ravni podpore

Na upravljalni enoti **10** lahko nastavite raven podpore pogona pri poganjanju električnega kolesa. Raven podpore lahko kadar koli spremenite, tudi med vožnjo.

**Opozorilo:** Pri nekaterih izvedbah je raven podpore tovarniško nastavljena in je ni mogoče spreminjati. Prav tako je mogoče, da je na voljo manjša podpora, kot je navedeno.

Na voljo so naslednje največje ravni podpore:

- „**OFF**“: podpora motorja je izključena, električno kolo lahko poganjate zgolj s pedali kot navadno kolo.
- „**ECO**“: učinkovita podpora za maksimalno učinkovitost in največji domet
- „**TOUR**“: enakomerna podpora za turne vožnje z velikim dometom
- „**SPORT**“: zmogljiva podpora za športno vožnjo po hribovitih poteh ter za vožnjo po mestu
- „**TURBO**“: maksimalna podpora tudi pri intenzivnem poganjanju, za športno vožnjo

Za **povečanje** podpore pritisčajte tipko „+“ **13** na upravljalni enoti, dokler se na zaslonu **b** ne prikaže zelena raven podpore, za **zmanjšanje** pritisnite tipko „-“ **12**.

Na zaslonu se prikaže moč motorja **a**. Največja moč motorja je odvisna od izbrane ravni podpore.

Raven podpore	Faktor podpore* (Verižni menjalnik)
„ <b>ECO</b> “	50 %
„ <b>TOUR</b> “	120 %
„ <b>SPORT</b> “	190 %
„ <b>TURBO</b> “	275 %

\* Moč motorja se lahko pri posameznih izvedbah razlikuje.

Če računalnik odstranite iz nosilca **4**, se shrani nazadnje prikazana raven podpore, prikaz **a** moči motorja ostane prazen.

## Vklop/izklop pomoči pri potiskanju/speljevanju

Pri različici Speed je mogoče pomoč pri potiskanju uporabljati tudi kot pomoč pri speljevanju. Pomoč pri speljevanju se izključi pri hitrosti 18 km/h.

Funkcija za pomoč pri potiskanju/speljevanju vam lahko olajša potiskanje električnega kolesa ali speljevanje z njim. Hitrost v sklopu te funkcije je odvisna od izbrane prestave in lahko glede na izvedbo doseže največ 6 km/h oz. 18 km/h. Manjša prestava, kot je izbrana, nižja je hitrost pri tej funkciji (pri polni moči).

► **Funkcijo za pomoč pri potiskanju/speljevanju je dovoljeno uporabljati le pri potiskanju električnega kolesa oz. pri speljevanju.** Če kolesa električnega kolesa pri funkciji pomoči pri potiskanju nimajo stika s tlemi, obstaja nevarnost poškodb.

Za **vklop** funkcije pomoč pri potiskanju/speljevanju pritisnite in držite tipko „**WALK**“ **14** na upravljalni enoti. Vključi se pogon električnega kolesa.

Pomoč pri potiskanju/speljevanju se **izključi** v naslednjih primerih:

- če izpustite tipko „**WALK**“ **14**,
- če se kolesa električnega kolesa blokirajo (npr. zaradi zaviranja ali trka ob oviro),
- hitrost preseže 6/18 km/h.

## Vklop/izklop luči na kolesu

Pri izvedbah, pri katerih je vozna luč napajana prek sistema eBike, je mogoče prek računalnika s tipko **2** istočasno vključiti in izključiti sprednjo in zadnjo luč.

Ob vklopu luči se na prikazu besedila **d** za pribl. 1 s prikaže napis „**Light on**“, ob izklopu luči pa „**Light off**“. Pri vključenih luči je prikazan simbol luči **c**.

Vklop in izklop luči ne vpliva na osvetlitev zaslona.

**Različica Speed:** Pri tej različici je v osnovi predvidena dnevna vozna luč. Ko vklopite sistem eBike (glejte „Vklop/izklop sistema eBike“, stran Slovensko – 3), se vklopi tudi luč kolesa. Luči kolesa ne morete izklopiti s tipko **2**.

## Prikazi za hitrost in razdalje

Na **prikazu hitrosti f** je vedno prikazana trenutna hitrost.

Na **prikazu delovanja** (kombinacija prikaza besedila **d** in prikaza vrednosti **e**) so na voljo naslednje funkcije:

- „**Clock**“: trenuten čas
- „**Max. speed**“: maksimalna hitrost, ki je bila dosežena od zadnje ponastavitve
- „**Avg. speed**“: povprečna hitrost, ki je bila dosežena od zadnje ponastavitve
- „**Trip time**“: čas vožnje od zadnje ponastavitve
- „**Range**“: predviden doseg trenutno razpoložljive energije akumulatorske baterije (če ostanejo pogoji enaki, npr. nivo podpore, profil poti)
- „**Odometer**“: prikaz skupne razdalje, ki ste jo prevozili z električnim kolesom (ni ponastavljivo)
- „**Trip distance**“: razdalja, ki ste jo prevozili od zadnje ponastavitve

Za **menjavo prikaza pritisnite** tipko „**i**“ **1** na računalniku ali tipko „**i**“ **11** na upravljalni enoti tolikokrat, dokler ne bo prikazana zelena funkcija.

Za **ponastavitev** prikazov „**Trip distance**“, „**Trip time**“ in „**Avg. speed**“ preklopite na eno izmed teh treh funkcij in pritisnite tipko „**RESET**“ **6** tako dolgo, dokler ne bo prikaz ponastavljen na nič. S tem so ponastavljene tudi vrednosti obeh drugih funkcij.

Za **ponastavitev** prikaza „**Max. speed**“ preklopite na to funkcijo in pritisnite tipko „**RESET**“ **6** tako dolgo, dokler ne bo prikaz ponastavljen na nič.

Za **ponastavitev** prikaza „**Range**“ preklopite na to funkcijo in pritisnite tipko „**RESET**“ **6** tako dolgo, dokler ne bo prikaz ponastavljen na vrednost s tovarniških nastavitvev.

Če računalnik odstranite iz nosilca **4**, ostanejo vse vrednosti funkcij shranjene in jih je mogoče ponovno prikazati.

## Prikaz/prilagoditev osnovnih nastavitvev

Osnovne nastavitve lahko prikažete in spreminjate ne glede na to, ali je računalnik nameščen v držalo **4** ali ne.

Za dostop do menija osnovnih nastavitvev pritisnite sočasno tipko „**RESET**“ **6** in tipko „**i**“ **1**, dokler se ne bo na prikazu besedila pojavil napis **d** „**Configuration**“.

Za **preklop med osnovnimi nastavitvami** pritisnite tipko „**i**“ **1** na računalniku tolikokrat, dokler se ne bo prikazala zelena osnovna nastavitvev. Če je računalnik nameščen v držalo **4**, lahko pritisnete tudi tipko „**i**“ **11** na upravljalni enoti.

Če želite **spreminjati osnovne nastavitve**, pritisnite za zmanjšanje oz. listanje navzdol tipko za vklop in izklop **5** poleg prikaza „–“ in za povečanje oz. listanje navzgor tipko za luč **2** poleg prikaza „+“.

Če je računalnik nameščen v držalo **4**, potem lahko spremembo izvedete tudi s tipkama „–“ **12** oz. „+“ **13** na upravljalni enoti.

Za izhod iz funkcije in shranjevanje spremenjene nastavitve pritisnite tipko „**RESET**“ **6** za 3 s.

Na izbiro imate naslednje osnovne nastavitve:

- „**Clock**“: nastavite lahko trenuten čas. Če boste na tipke za nastavitve pritisnili za dlje časa, boste izbiro časa pospešili.
- „**Wheel circum.**“: vrednost, ki je bila prednastavljena s strani proizvajalca, lahko spremenite za  $\pm 5\%$ . Ta vrednost je prikazana samo, kadar je računalnik nameščen v držalo.
- „**English**“: spreminjate lahko jezik prikaza besedila. Na izbiro imate naslednje jezike: nemščina, angleščina, francoščina, španščina, italijanščina, nizozemščina in danščina.
- „**Unit km/mi**“: nastavite lahko hitrost in razdaljo v kilometrih ali miljah.
- „**Time format**“: izberete lahko način prikaza časa v 12-urnem ali 24-urnem formatu.
- „**Shift recom. on/off**“: vklop ali izklop prikaza priporočila za spremembo prestave.
- „**Power-on hours**“: prikaz skupnega časa vožnje z električnim kolesom (sprememba ni možna)
- „**Displ. vx.x.x.x**“: to je različica programske opreme zaslonna.
- „**DU vx.x.x.x**“: to je različica programske opreme pogonske enote. Ta vrednost je prikazana samo, kadar je računalnik nameščen v držalo.
- „**Bat vx.x.x.x**“: to je različica programske opreme akumulatorske baterije. Ta vrednost je prikazana samo, kadar je računalnik nameščen v držalo.

## Prikaz kode napake

Komponente sistema eBike se ves čas samodejno preverjajo. Če se zazna napaka, se na prikazu besedila prikaže ustrezna koda napake **d**.

Za vrnitev na standardni prikaz pritisnite poljubno tipko na računalniku **3** ali upravljalni enoti **10**.

Pogon se glede na vrsto napake po potrebi samodejno izključi. Kljub temu je mogoče vedno nadaljevati z vožnjo brez podpore pogona. Pred nadaljnimi vožnjami je treba električno kolo preveriti.

► **Vse preglede in popravila naj opravi zgolj pooblaščen prodajalec koles.**

Koda	Vzrok	Pomoč
410	Ena ali več tipk računalnika je blokiranih.	Preverite, ali so tipke zataknjene, npr. zaradi vdora umazanije. Po potrebi tipke očistite.
414	Težava s povezavo upravljalne enote	Poskrbite za pregled priključkov in povezav
418	Ena ali več tipk upravljalne enote je blokiranih.	Preverite, ali so tipke zataknjene, npr. zaradi vdora umazanije. Po potrebi tipke očistite.
422	Težava s povezavo pogonske enote	Poskrbite za pregled priključkov in povezav
423	Težava s povezavo akumulatorja eBike	Poskrbite za pregled priključkov in povezav
424	Napaka v komunikaciji med komponentami	Poskrbite za pregled priključkov in povezav
426	Notranja napaka prekoračitve časa	Ponovno zaženite sistem. Če je težava prisotna še naprej, se obrnite na svojega trgovca za Bosch sistem eBike.
430	Baterija računalnika je prazna	Napolnite računalnik (v nosilcu ali prek USB-priključka)
440	Notranja napaka pogonske enote	Ponovno zaženite sistem. Če je težava prisotna še naprej, se obrnite na svojega trgovca za Bosch sistem eBike.
450	Notranja napaka programske opreme	Ponovno zaženite sistem. Če je težava prisotna še naprej, se obrnite na svojega trgovca za Bosch sistem eBike.
490	Notranja napaka računalnika	Poskrbite za pregled računalnika
500	Notranja napaka pogonske enote	Ponovno zaženite sistem. Če je težava prisotna še naprej, se obrnite na svojega trgovca za Bosch sistem eBike.
502	Napaka luči na kolesu	Preverite luč in pripadajoče kable. Ponovno zaženite sistem. Če je težava prisotna še naprej, se obrnite na svojega trgovca za Bosch sistem eBike.
503	Napaka senzorja hitrosti	Ponovno zaženite sistem. Če je težava prisotna še naprej, se obrnite na svojega trgovca za Bosch sistem eBike.
510	Notranja napaka senzorja	Ponovno zaženite sistem. Če je težava prisotna še naprej, se obrnite na svojega trgovca za Bosch sistem eBike.
511	Notranja napaka pogonske enote	Ponovno zaženite sistem. Če je težava prisotna še naprej, se obrnite na svojega trgovca za Bosch sistem eBike.
530	Napaka akumulatorja	Izključite električno kolo, odstranite akumulator eBike in ga ponovno vstavite. Ponovno zaženite sistem. Če je težava prisotna še naprej, se obrnite na svojega trgovca za Bosch sistem eBike.
531	Napaka pri konfiguraciji	Ponovno zaženite sistem. Če je težava prisotna še naprej, se obrnite na svojega trgovca za Bosch sistem eBike.
540	Napaka temperature	Električno kolo je izven dovoljenega temperaturnega območja. Izključite sistem eBike, da pogonsko enoto ohladite ali segrejete na dovoljeno temperaturo. Ponovno zaženite sistem. Če je težava prisotna še naprej, se obrnite na svojega trgovca za Bosch sistem eBike.
550	Zaznan je bil nedovoljen porabnik.	Odstranite porabnik. Ponovno zaženite sistem. Če je težava prisotna še naprej, se obrnite na svojega trgovca za Bosch sistem eBike.
602	Notranja napaka akumulatorja med polnjenjem	Odstranite polnilnik z akumulatorja. Ponovno zaženite sistem eBike. Ponovno priključite polnilnik v akumulator. Če je težava prisotna še naprej, se obrnite na svojega trgovca za Bosch sistem eBike.

Koda	Vzrok	Pomoč
602	Notranja napaka akumulatorja	Ponovno zaženite sistem. Če je težava prisotna še naprej, se obrnite na svojega trgovca za Bosch sistem eBike.
603	Notranja napaka akumulatorja	Ponovno zaženite sistem. Če je težava prisotna še naprej, se obrnite na svojega trgovca za Bosch sistem eBike.
605	Napaka temperature akumulatorja	Električno kolo je izven dovoljenega temperaturnega območja. Izključite sistem eBike, da pogonsko enoto ohladite ali segrejete na dovoljeno temperaturo. Ponovno zaženite sistem. Če je težava prisotna še naprej, se obrnite na svojega trgovca za Bosch sistem eBike.
605	Napaka temperature akumulatorja med polnjenjem	Odstranite polnilnik z akumulatorja. Počakajte, da se akumulator ohladi. Če je težava prisotna še naprej, se obrnite na svojega trgovca za Bosch sistem eBike.
606	Zunanja napaka akumulatorja	Preverite povezavo s kablji. Ponovno zaženite sistem. Če je težava prisotna še naprej, se obrnite na svojega trgovca za Bosch sistem eBike.
610	Napaka napetosti akumulatorja	Ponovno zaženite sistem. Če je težava prisotna še naprej, se obrnite na svojega trgovca za Bosch sistem eBike.
620	Napaka polnilnika	Zamenjajte polnilnik. Obrnite na svojega trgovca za Bosch sistem eBike.
640	Notranja napaka akumulatorja	Ponovno zaženite sistem. Če je težava prisotna še naprej, se obrnite na svojega trgovca za Bosch sistem eBike.
655	Večkratna napaka akumulatorja	Izključite sistem eBike. Odstranite akumulator in ga ponovno namestite. Ponovno zaženite sistem. Če je težava prisotna še naprej, se obrnite na svojega trgovca za Bosch sistem eBike.
656	Napaka zaradi različice programske opreme	Obrnite na svojega trgovca za Bosch sistem eBike, da bo posodobil programsko opremo.
Ni prikaza	Notranja napaka računalnika	Ponovno zaženite sistem eBike, tako da ga izključite in ponovno vključite.

## Napajanje zunanjih naprav prek USB-priključka

S pomočjo priključka USB lahko upravljate oz. polnite večino naprav, ki jih je mogoče oskrbovati preko USB (npr. različne mobilne telefone).

Pogoj za napajanje je, da je sta na električnem kolesu nameščena računalnik in zadostno napolnjen akumulator.

Odprite zaščitni pokrovček **8** USB-priključka na računalniku. Povežite USB-priključek zunanje naprave z navadnim mikro A/mikro B USB-kablom 2.0 prek USB-vhoda **7** na računalniku. Uporaba USB-kabla ali kombinacije kabla/adapterja, ki ne ustreza standardom, lahko povzroči poškodbe računalnika.

## Pojasnila glede vožnje s sistemom eBike

### Kdaj deluje pogon električnega kolesa?

Pogon električnega kolesa vam je v podporo, dokler poganjate pedale. Če ne poganjate pedalov, je podpora izključena. Moč motorja je vedno odvisna od moči, ki jo uporabite za poganjanje.

Če uporabite manj moči, je podpora manjša, kot če uporabite veliko moč. To velja ne glede na raven podpore.

Pogon električnega kolesa se pri hitrostih nad 25/45 km/h samodejno izključi. Če hitrost pade pod 25/45 km/h, je pogon ponovno samodejno na voljo.

Izjema je funkcija pomoči pri potiskanju, ki omogoča potiskanje električnega kolesa z minimalno hitrostjo brez poganjanja pedalov. Pri uporabi funkcije pomoči pri potiskanju lahko sočasno poganjate tudi pedale.

Električno kolo lahko vedno uporabljate brez podpore kot navadno kolo, tako da izključite sistem eBike ali raven podpore nastavite na „OFF“. Enako velja za prazen akumulator.

### Kombinacija sistema eBike in menjalnika

Menjalnik tudi z električnim pogonom uporabljajte kot pri navadnem kolesu (v ta namen upoštevajte navodila za uporabo svojega kolesa).

Ne glede na vrsto menjalnika je priporočljivo med menjavo prestave za kratek čas prekiniti poganjanje pedalov. Tako olajšate prestavljanje in zmanjšate obrabo pogonskega sklopa.

Z izbiro pravilne prestave lahko ob enaki uporabi moči povečate hitrost in prestavo.

Zaradi tega upoštevajte priporočila za menjavo prestav, ki se prikazujejo na zaslonu s prikazoma **g** in **h**. Če je prikazan prikaz **g**, prestavite v prestavo z nižjo frekvenco poganjanja. Če je prikazan prikaz **h**, izberite nižjo prestavo z višjo frekvenco poganjanja.

## Nabiranje prvih izkušenj

Priporočamo, da prve izkušnje z električnim kolesom nabirate na cestah, kjer ni veliko prometa.

Preizkusite različne ravni podpore. Ko se počutite dovolj samozavestno, se lahko z električnim kolesom udeležite prometa kot z vsakim drugim kolesom.

Preizkusite domet svojega električnega kolesa v različnih pogojih, preden načrtujete daljše, zahtevnejše vožnje.

### Vpliv na domet

Na domet vplivajo številni dejavniki, na primer:

- raven podpore
- način prestavljanja,
- vrsta pnevmatik in tlak v pnevmatikah,
- starost in stanje akumulatorja,
- profil poti (vzponi) in lastnosti cestišča (vrsta površine),
- nasprotni veter in temperatura okolice,
- teža električnega kolesa, voznika in prtljage.

Zato pred in med vožnjo dometi ni mogoče natančno oceniti. Na splošno kljub temu velja:

- pri **enakomerni** moči motorja pogona električnega kolesa: manj moči, kot je potrebne za določeno hitrost (npr. zaradi optimalne uporabe prestav), manj energije bo pogon električnega kolesa porabil in večji bo domet z enim polnjenjem akumulatorja.
- **Večja**, kot je raven podpore pri sicer enakih pogojih, manjši je domet.

### Skrbno ravnanje z električnim kolesom

Upoštevajte delovne temperature in temperature skladiščenja, ki veljajo za komponente električnega kolesa. Zaščitite pogonsko enoto, računalnik in akumulator pred ekstremnimi temperaturami (npr. pred intenzivnim soncem brez hkratnega zračenja). Ekstremne temperature lahko poškodujejo komponente (predvsem akumulator).

## Vzdrževanje in servisiranje

### Vzdrževanje in čiščenje

Poskrbite, da bodo vse komponente vašega električnega kolesa čiste, predvsem nosilec in stiki akumulatorja. Previdno jih očistite z vlažno in mehko krpo.

Nobene komponente, vključno s pogonsko enoto, ne potopite v vodo in je ne čistite z visokotlačnim čistilnikom.

Za servis ali popravila na električnem kolesu se obrnite na pooblaščenega prodajalca s kolesi.

### Servis in svetovanje o uporabi

Glede vseh vprašanj o sistemu eBike in njegovih komponentah se obrnite na pooblaščenega prodajalca koles.

Kontaktne podatke pooblaščenih prodajalcev koles najdete na spletni strani [www.bosch-ebike.com](http://www.bosch-ebike.com)

## Transport

Za akumulatorje veljajo zahteve predpisov o nevarnih snoveh. Fizične osebe lahko nepoškodovane akumulatorje prevažajo po cesti, za kar ne potrebujejo posebnih dovoljenj.

Pri transportu s strani poslovnih uporabnikov ali pri transportu s strani tretjih oseb je treba upoštevati posebne zahteve glede embalaže in označevanja (npr. predpisi ADR). Po potrebi naj pri pripravi pošiljke svetuje strokovnjak za nevarne snovi.

Akumulatorje pošiljajte le, če je ohišje nepoškodovano. Zalepite nezaščitene stike in akumulator zapakirajte tako, da se v embalaži ne bo premikal. Ob predaji pošiljke opozorite, da gre za nevarno snov. Prosimo, upoštevajte tudi morebitne dodatne nacionalne predpise.

V primeru vprašanj o transportu akumulatorjev se obrnite na pooblaščenega prodajalca koles. Pri prodajalcu lahko naročite tudi ustrezno transportno embalažo.

### Odlaganje



Pogonsko enoto, računalnik z upravljalno enoto, akumulator, senzor hitrosti, pribor in embalažo oddajte v okolju prijazno recikliranje.

Električnih koles in njihovih komponent ne odvrzite med gospodinjske odpadke!

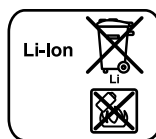
### Samo za države EU:



V skladu z Direktivo 2012/19/EU se morajo električne naprave, ki niso več v uporabi ter v skladu z Direktivo 2006/66/ES se morajo okvarjene ali obrabljene akumulatorske baterije/baterije zbirati ločeno in jih okolju prijazno reciklirati.

Akumulatorsko baterijo, ki je vgrajena v računalnik, je dovoljno odstraniti samo z namenom, da je odvržete med odpadke. Če odprete ohišje, lahko računalnik uničite.

Akumulatorske baterije in računalnike, ki niso več uporabni, oddajte pooblaščenemu prodajalcu koles.



### Litij-ionska tehnologija:

Prosimo, upoštevajte opozorila v razdelku „Transport“, stran Slovensko – 8.

**Pridržujemo si pravico do sprememb.**

# Litij-ionska akumulatorska baterija PowerPack

## Varnostna navodila



**Preberite vsa varnostna navodila in opozorila.** Neupoštevanje varnostnih navodil in opozoril lahko povzroči električni udar, požar in/ali težke poškodbe.

### Varnostna navodila in opozorila shranite za prihodnjo uporabo.

Besedna zveza „akumulatorska baterija“, uporabljena v teh navodilih za uporabo, se v enaki meri nanaša na standardne akumulatorske baterije (akumulatorske baterije, ki so z nosilcem pritrjene na okvir kolesa) in akumulatorske baterije na prtljažniku (akumulatorske baterije, ki so z nosilcem pritrjene na prtljažnik), razen v primeru, da gre izključno za njeno zasnovo.

► **Preden se lotite del (npr. pregled, popravilo, montaža, vzdrževanje, dela na verigi itd.) na električnem kolesu, pred transportom kolesa ali preden kolo spravite, odstranite akumulator.** V primeru nenamernega aktiviranja sistema eBike obstaja nevarnost poškodb.

► **Ne odpirajte akumulatorske baterije.** Obstaja nevarnost kratkega stika. Če akumulatorsko baterijo odprete, ne morete več uveljavljati garancije.



**Akumulatorsko baterijo zaščitite pred vročino (npr. trudi pred trajno izpostavljenostjo sončnim žarkom) in ognjem ter je ne potaplajte v vodo.** Obstaja nevarnost eksplozije.

► **Akumulatorske baterije, ki je ne uporabljate, ne približujte pisarniškim sponkam, kovancem, ključem, žeblijem, vijakom ali drugim majhnim kovinskim predmetom, ki bi lahko povzročili premostitev kontaktov.** Kratki stik med kontaktoma akumulatorske baterije lahko povzroči opekline ali požar. Če poškodbe zaradi kratkega stika na akumulatorski bateriji nastanejo na tak način, niste upravičeni do uveljavljanja garancije pri Bosch.

► **Če akumulatorsko baterijo narobe uporabljate, lahko iz nje izteče tekočina. Izogibajte se stiku z njo. Če vseeno pridete v stik z njo, mesto stika temeljito sperite z vodo. Če pride tekočina v oči, poiščite tudi zdravniško pomoč.** Tekočina iz akumulatorske baterije lahko povzroči draženje kože ali opekline.

► **Akumulatorske baterije ne smejo biti izpostavljene mehničnim udarcem.** Obstaja nevarnost poškodbe akumulatorske baterije.

- **Če akumulatorske baterije ne uporabljate pravilno ali če je ta poškodovana, lahko iz nje uhaja para. Dovedite svež zrak in v primeru zdravstvenih težav poiščite zdravniško pomoč.** Para lahko draži dihalne poti.
- **Akumulatorsko baterijo polnite le z originalnimi Boschevimi polnilniki.** Če uporabljate polnilnike, ki niso Boschevi, ni mogoče izključiti nevarnosti požara.
- **Akumulatorsko baterijo uporabljajte le z električnimi kolesi z originalnim Boschevim pogonskim sistemom eBike.** Le tako je akumulatorska baterija zaščitena pred nevarno preobremenitvijo.
- **Uporabljajte zgolj originalne Boscheve akumulatorje, ki jih je za električno kolo odobril proizvajalec.** Uporaba drugih akumulatorjev lahko povzroči poškodbe in nevarnost požara. Bosch v primeru uporabe drugih akumulatorjev ne prevzema odgovornosti in veljavnost garancije preneha.
- **Preberite in upoštevajte varnostna navodila in opozorila, ki so navedena v navodilih za uporabo polnilnika in pogonske enote/računalnika ter v navodilih za uporabo električnega kolesa.**
- **Otroci naj se ne približujejo akumulatorski bateriji.**

## Opis in zmogljivost izdelka

### Komponente na sliki (glejte stran 4 – 5)

Oštevilčenje komponent se nanaša na prikaze na straneh s slikovno predstavitevjo.

Vsi prikazi delov kolesa razen akumulatorske baterije in njene držala so shematski in se lahko razlikujejo od vsega električnega kolesa.

- A1** Držalo akumulatorske baterije na prtljažniku
- A2** Akumulatorska baterija na prtljažniku
- A3** Prikaz obratovanja in napolnjenosti
- A4** Vkljopno/izkljopna tipka
- A5** Ključ za ključavnico na akumulatorski bateriji
- A6** Ključavnica na akumulatorski bateriji
- A7** Zgornje držalo standardne akumulatorske baterije
- A8** Standardna akumulatorska baterija
- A9** Spodnje držalo standardne akumulatorske baterije
- C1** Polnilna naprava
- C6** Puša za vtikač polnilnika
- C7** Pokrov priključka za polnjenje



## Tehnični podatki

Litij-ionska akumulatorska baterija		PowerPack 300	PowerPack 400
Številka artikla			
– Standardna akumulatorska baterija		0 275 007 509 0 275 007 511	0 275 007 510 0 275 007 512
– Akumulatorska baterija na prtljažniku		0 275 007 513	0 275 007 514 0 275 007 522
Nazivna napetost	V=	36	36
Nazivna zmogljivost	Ah	8,2	11
Energija	Wh	300	400
Delovna temperatura	°C	– 10 ... + 40	– 10 ... + 40
Temperatura skladiščenja	°C	– 10 ... + 60	– 10 ... + 60
Dovoljeno temperaturno področje polnjenja	°C	0 ... + 40	0 ... + 40
Teža, pribl.	kg	2,0/2,4	2,5/2,6
Vrsta zaščite		IP 54 (zaščita pred prahom in vodnimi curki)	IP 54 (zaščita pred prahom in vodnimi curki)

## Montaža

► **Akumulatorsko baterijo je dovoljeno položiti zgolj na čisto površino.** Še posebej pazite na to, da se polnilna vtičnica in kontakta ne umažejo, npr. s peskom ali zemljo.

### Preverjanje akumulatorske baterije pred prvo uporabo

Preden akumulatorsko baterijo prvič polnite ali uporabljate z električnim kolesom, jo preverite.

V ta namen pritisnite na tipko za vklop/izklop **A4**, da vključite akumulatorsko baterijo. Če ne zasveti nobena LED-dioda indikatorja napoljenosti **A3**, je mogoče, da je akumulatorska baterija poškodovana.

Če sveti ena, a ne vse LED-diode indikatorja napoljenosti **A3**, pred prvo uporabo popolnoma napolnite akumulatorsko baterijo.

► **Če je akumulatorska baterija poškodovana, je ne polnite in ne uporabljajte.** Obrnite se na pooblaščenega prodajalca s kolesi.

### Polnjenje akumulatorske baterije

► **Uporabljajte zgolj polnilnik, ki je bil priložen električnemu kolesu, ali originalni Boschev polnilnik, ki mu je po zasnovi enak.** Samo ta polnilnik je usklajen z litij-ionsko baterijo, ki je uporabljena na električnem kolesu.

**Opozorilo:** Akumulatorska baterija je dobavljena delno napolnjena. Da zagotovite polno moč akumulatorske baterije, jo pred prvo uporabo popolnoma napolnite s polnilnikom.

Preberite in upoštevajte navodila za polnjenje akumulatorske baterije v navodilih za uporabo polnilnika.

Akumulatorsko baterijo je mogoče kadar koli polniti ločeno ali na kolesu, ne da bi pri tem skrajšali njeno življenjsko dobo. Prekinitev polnjenja ne poškoduje akumulatorske baterije.

Akumulatorska baterija je opremljena z nadzorom temperature, ki polnjenje dopušča zgolj v temperaturnem območju med 0 °C in 40 °C.



Če je akumulatorska baterija izven temperaturnega območja polnjenja, utripajo tri LED-diode prikaza napoljenosti **A3**.

Akumulatorsko baterijo izklopite iz polnilnika in dovolite, da se izravna na primerno temperaturo.

Akumulatorsko baterijo s polnilnikom povežite šele, ko ta doseže dopustno temperaturo.

### Indikator napoljenosti

Ko je akumulatorska baterija vključena, pet zelenih LED-diod indikatorja napoljenosti **A3** kaže stanje napoljenosti akumulatorske baterije.

Vsaka LED-dioda pomeni pribl. 20 % zmogljivosti. Ko je akumulatorska baterija popolnoma napolnjena, sveti vseh pet LED-diod.

Stanje napoljenosti vključene akumulatorske baterije je prikazano tudi na zaslonu računalnika. Preberite in upoštevajte navodila za uporabo pogonske enote in računalnika.

Če napoljenost akumulatorske baterije pade pod 5 %, ugašnejo vse LED-diode indikatorja napoljenosti **A3** na akumulatorski bateriji, še vedno pa je na voljo funkcija prikaza na računalniku.

## Namestitev/odstranitev akumulatorske baterije (glejte slike C – D)

### ► Akumulatorsko baterijo vedno izključite, ko jo vstavite v držalo ali jo odstranite iz njega.

Da boste lahko vstavili akumulatorsko baterijo, mora biti izključ **A5** v ključavnici **A6** in ključavnica mora biti odklenjena.

Če želite **namestiti standardno akumulatorsko baterijo A8**, jo s kontakti vstavite na spodnje držalo **A9** na električnem kolesu (akumulatorsko baterijo je mogoče nagniti proti okvirju do 7°). Akumulatorsko baterijo potisnite do naslona v zgornje držalo **A7**.

Če želite **akumulatorsko baterijo namestiti na prtljažnik A2**, akumulatorsko baterijo potisnite s kontaktoma naprej, da se zaskočita v držalo **A1** na prtljažniku.

Preverite, ali je akumulatorska baterija trdno nameščena. Akumulatorsko baterijo vedno zaklenite s ključavnico **A6**, saj se lahko v nasprotnem primeru ključavnica odpre in akumulatorska baterija pade iz držala.

Ko ključavnico zaklenete, vedno izvlecite ključ **A5** iz ključavnice **A6**. Tako boste preprečili, da bi ključ padel iz ključavnice oz. da bi akumulatorsko baterijo, ko je kolo parkirano, vzela neupravičena oseba.

Če želite **standardno akumulatorsko baterijo demontirati A8**, jo izključite in odklenite ključavnico s ključem **A5**. Akumulatorsko baterijo nagnite iz zgornjega držala **A7** in jo potegnite iz spodnjega držala **A9**.

Če želite **akumulatorsko baterijo sneti s prtljažnika A2**, jo izključite in odklenite ključavnico s ključem **A5**. Akumulatorsko baterijo povlecite iz držala **A1**.

## Delovanje

### Zagon

► **Uporabljajte zgolj originalne Boscheve akumulatorje, ki jih je za električno kolo odobril proizvajalec.** Uporaba drugih akumulatorjev lahko povzroči poškodbe in nevarnost požara. Bosch v primeru uporabe drugih akumulatorjev ne prevzema odgovornosti in veljavnost garancije preneha.

### Vklop/izklop

Vklop akumulatorske baterije je ena izmed možnosti za vklop sistema eBike. Preberite in upoštevajte navodila za uporabo pogonske enote in računalnika.

Preden vključite akumulatorsko baterijo ali sistem eBike, preverite, ali je ključavnica **A6** zaklenjena.

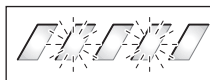
Za **vklop** akumulatorske baterije pritisnite tipko za vklop/izklop **A4**. LED-diode na prikazu **A3** zasvetijo in istočasno prikazujejo stanje napoljenosti.

**Opozorilo:** Če zmogljivost akumulatorske baterije pade pod 5 %, na akumulatorski bateriji ne sveti nobena LED-dioda indikatorja napoljenosti **A3**. Ali je sistem eBike vključen, je mogoče videti le na računalniku.

Za **izklop** akumulatorske baterije ponovno pritisnite tipko za vklop/izklop **A4**. LED-diode na prikazu **A3** ugasnejo. Tako se izključi tudi sistem eBike.

Če pribl. 10 min ni zaznano delovanje pogona električnega kolesa (npr., ker električno kolo stoji) in ne pritisnete nobene tipke na računalniku ali upravljalni enoti električnega kolesa, se sistem eBike in posledično tudi akumulatorska baterija zaradi varčevanja z energijo izključita.

Akumulatorska baterija je pred prekomerno izpraznitvijo, prekomerno napolnitvijo, pregretjem in kratkim stikom zaščiten s „sistemom elektronske zaščite celic (ECP)“. Varnostni izklop v primeru nevarnosti samodejno izklopi akumulatorsko baterijo.



Če je zaznana okvara akumulatorske baterije, utripata dve LED-diodi za prikaz napoljenosti **A3**. Če se to zgodi, se obrnite na pooblaščenega prodajalca s kolesi.

## Nasveti za optimalno uporabo akumulatorske baterije

Življenjsko dobo akumulatorske baterije lahko podaljšate tako, da jo skrbno vzdržujete in predvsem shranjujete pri ustreznih temperaturah.

Ko se akumulatorska baterija stara, se kljub dobremu vzdrževanju zmanjšuje njena zmogljivost.

Če je obratovalni čas po polnjenju znatno zmanjšan, to pomeni, da je akumulatorska baterija izrabljena. Akumulatorsko baterijo lahko nadomestite.

### Polnjenje akumulatorske baterije pred in med shranjevanjem

Če akumulatorske baterije dalj časa ne boste uporabljali, jo napolnite do približno 60 % (svetijo 3 do 4 LED-diode indikatorja napoljenosti **A3**).

Po 6 mesecih preverite stanje napoljenosti. Če sveti le še ena LED-dioda indikatorja napoljenosti **A3**, akumulatorsko baterijo ponovno napolnite na 60 %.

**Opozorilo:** Če je akumulatorska baterija dalj časa shranjena v izpraznjenem stanju, se lahko kljub izredno majhnemu samopraznjenju poškoduje, pri čemer se njena zmogljivost močno zmanjša.

Akumulatorske baterije ni priporočljivo dalj časa pustiti priključene na polnilnik.

## Pogoji shranjevanja

Akumulatorsko baterijo shranjujte na kar se da suhem in dobro prezračenem mestu. Zaščitite jo pred vlago in vodo. Pri neugodnih vremenskih razmerah je priporočljivo akumulatorsko baterijo npr. sneti z električnega kolesa in jo do naslednje uporabe hraniti v zaprtem prostoru.

Akumulatorsko baterijo je dovoljeno shranjevati pri temperaturah med  $-10\text{ }^{\circ}\text{C}$  in  $+60\text{ }^{\circ}\text{C}$ . Za dolgo življenjsko dobo pa je vseeno priporočljiva sobna temperatura pribl.  $20\text{ }^{\circ}\text{C}$ .

Pazite, da maksimalna temperatura shranjevanja ni prekoračena. Akumulatorske baterije poleti npr. ne puščajte v avtu in je ne shranjujte neposredno na sončni svetlobi.

Priporočljivo je, da akumulatorske baterije ne shranjujete na kolesu.

## Vzdrževanje in servisiranje

### Vzdrževanje in čiščenje

Poskrbite, da bo akumulatorska baterija vedno čista. Previdno jo čistite z vlažno in mehko krpo. Akumulatorske baterije ni dovoljeno potopiti v vodo ali jo čistiti z vodnim curkom.

Če akumulatorska baterija ne deluje več, se obrnite na pooblaščenega prodajalca s kolesi.

### Servis in svetovanje o uporabi

Z vsemi vprašanji o akumulatorski bateriji se obrnite na pooblaščenega prodajalca s kolesi.

► **Zapišite si proizvajalca in številko ključa A5.** Če izgubite ključ, se obrnite na pooblaščenega prodajalca s kolesi. Pri tem navedite številko proizvajalca ključa in številko ključa.

Kontaktne podatke pooblaščenih prodajalcev koles najdete na spletni strani [www.bosch-ebike.com](http://www.bosch-ebike.com)

## Transport

Za akumulatorje veljajo zahteve predpisov o nevarnih snoveh. Fizične osebe lahko nepoškodovane akumulatorje prevažajo po cesti, za kar ne potrebujejo posebnih dovoljenj.

Pri transportu s strani poslovnih uporabnikov ali pri transportu s strani tretjih oseb je treba upoštevati posebne zahteve glede embalaže in označevanja (npr. predpise ADR). Po potrebi naj pri pripravi pošiljke svetuje strokovnjak za nevarne snovi.

Akumulatorje pošiljajte le, če je ohišje nepoškodovano. Zalepite nezaščitene stike in akumulator zapakirajte tako, da se v embalaži ne bo premikal. Ob predaji pošiljke opozorite, da gre za nevarno snov. Prosimo, upoštevajte tudi morebitne dodatne nacionalne predpise.

V primeru vprašanj o transportu akumulatorjev se obrnite na pooblaščenega prodajalca koles. Pri prodajalcu lahko naročite tudi ustrezno transportno embalažo.

### Odlaganje



Akumulatorsko baterijo, pribor in embalažo je treba oddati v okolju prijazno recikliranje.

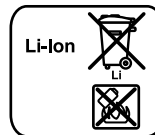
Akumulatorskih baterij ne zavržite med gospodinjne odpadke!

### Samo za države EU:



V skladu z Direktivo 2012/19/EU se morajo električne naprave, ki niso več v uporabi ter v skladu z Direktivo 2006/66/ES se morajo okvarjene ali obrabljene akumulatorske baterije/baterije zbirati ločeno in jih okolju prijazno reciklirati.

Akumulatorske baterije, ki niso več uporabne, oddajte pooblaščenemu prodajalcu koles.



### Litij-ionska tehnologija:

Prosimo, upoštevajte opozorila v razdelku „Transport“, stran Slovensko – 12.

**Pridržujemo si pravico do sprememb.**

# Polnilnik Charger

## Varnostna navodila



**Preberite varnostna navodila in opozorila.** Neupoštevanje varnostnih navodil in opozoril lahko povzroči električni udar, požar in/ali težke poškodbe.

### Varnostna navodila in opozorila shranite za prihodnjo uporabo.

Besedna zveza „akumulatorska baterija“, uporabljena v teh navodilih za uporabo, se v enaki meri nanaša na standardne akumulatorske baterije (akumulatorske baterije, ki so z nosilcem pritrjene na okvir kolesa) in akumulatorske baterije na prtljažniku (akumulatorske baterije, ki so z nosilcem pritrjene na prtljažnik).



**Polnilnik zavarujte pred dežjem in vlago.** Vdor vode v polnilnik lahko povzroči tveganje za električni udar.

- ▶ **Polnite samo Boscheve litij-ionske akumulatorske baterije, ki so dopustne za električna kolesa. Napetost akumulatorske baterije mora ustrezati polnilni napetosti polnilnika.** Drugače obstaja nevarnost požara in eksplozije.
- ▶ **Polnilnik naj bo vedno čist.** Zaradi umazanije lahko pride do električnega udara.
- ▶ **Pred vsako uporabo je potrebno polnilnik, kabel in vtičnik preizkusiti.** Če ugotovite poškodbe, polnilnika ne uporabljajte. Polnilnika ne odpirajte, popravila pa naj opravi samo kvalificirano strokovno osebje s pomočjo originalnih nadomestnih delov. Poškodovani polnilniki, kabli in vtičniki povečujejo nevarnost električnega udara.
- ▶ **Ne uporabljajte polnilnika na lahko gorljivi podlagi (na primer na papirju, tekstilu in podobnem) oziroma v okolju, kjer lahko pride do požara.** Pri polnjenju se polnilnik segreje – nevarnost požara.
- ▶ **Če akumulatorske baterije ne uporabljate pravilno ali če je ta poškodovana, lahko iz nje uhaja para. Dovedite svež zrak in v primeru zdravstvenih težav poiščite zdravniško pomoč.** Para lahko draži dihalne poti.
- ▶ **Med uporabo, čiščenjem in vzdrževanjem otroke strogo nadzorujte.** Poskrbite, da se otroci ne bodo igrali s polnilnikom.

- ▶ **Otroci in osebe, ki zaradi svojih psihičnih, senzoričnih ali umskih sposobnosti ali njihove neizkušenosti ter nepoznavanja niso sposobne, da bi pravilno uporabljale polnilno napravo, te polnilne naprave ne smejo uporabljati brez nadzora ali navodila s strani odgovorne osebe.** V nasprotnem primeru obstaja nevarnost napačne uporabe in poškodb.
- ▶ **Preberite in upoštevajte varnostna navodila in opozorila, ki so navedena v navodilih za uporabo akumulatorske baterije in pogonske enote/računalnika ter v navodilih za uporabo električnega kolesa.**
- ▶ Na spodnji strani polnilnika si lahko preberete povzetek pomembnih varnostnih navodil v angleščini, francoščini in španščini (v prikazu na strani z grafiko je označen s številko **C4**), v katerem je navedeno naslednje:
  - Za varno uporabo upoštevajte navodila za uporabo. Nevarnost električnega šoka.
  - Uporaba je dovoljena le v suhem okolju.
  - Polnite le akumulatorske baterije Boschevega sistema eBike. Druge akumulatorske baterije lahko eksplodirajo ali povzročijo poškodbe.
  - Ne menjajte priključnega kabla. Obstaja nevarnost požara in eksplozije.

## Opis in zmogljivost izdelka

### Komponente na sliki (glejte stran 6 – 8)

Oštevilčenje komponent na sliki se nanaša na slikovni prikaz polnilnika na strani z grafiko.

- C1** Polnilna naprava
- C2** Vtičnica na napravi
- C3** Vtič naprave
- C4** Varnostna navodila za polnilnik
- C5** Polnilni vtič
- C6** Puša za vtičnik polnilnika
- C7** Pokrov priključka za polnjenje
- A2** Akumulatorska baterija na prtljažniku
- A3** Prikaz obratovanja in napolnjenosti
- A4** Tipka za vklop/izklop akumulatorske baterije
- A8** Standardna akumulatorska baterija

## Tehnični podatki

Polnilnik	Charger	
Številka artikla		0 275 007 907
Nazivna napetost	V~	207 – 264
Frekvenca	Hz	47 – 63
Polnilna napetost akumulatorja	V $\overline{\text{---}}$	36
Polnilni tok	A	4
Čas polnjenja		
– PowerPack 300	h	2,5
– PowerPack 400	h	3,5
Število akumulatorskih celic		30 – 40
Delovna temperatura	°C	– 5 ... + 40
Temperatura skladiščenja	°C	– 10 ... + 50
Teža po EPTA-Procedure 01/2003	kg	0,8
Vrsta zaščite		IP 40

Navedbe veljajo za nazivne napetosti [U] 230 V. Pri drugih napetostih in državno specifičnih izvedbah lahko te navedbe variirajo.

## Delovanje

### Zagon

#### Prıklp polnilnika na električno omrežje (glejte sliko E)

► **Upoštevajte omrežno napetost!** Napetost vira električne energije se mora ujemati s podatki na tipski ploščici naprave. Polnilnike, označene z 230 V, lahko priključite tudi na napetost 220 V.

Vtknite vtič **C3** priključnega kabla v vtičnico **C2** na polnilniku. V skladu z nacionalnimi predpisi priključite priključni kabel na električno omrežje.

#### Polnjenje odstranjene akumulatorske baterije (glejte sliko F)

Izključite akumulatorsko baterijo in jo snemite iz držala na električnem. Preberite in upoštevajte navodila za uporabo akumulatorske baterije.

► **Akumulatorsko baterijo je dovoljeno položiti zgolj na čisto površino.** Še posebej pazite na to, da se polnilna vtičnica in kontakta ne umažejo, npr. s peskom ali zemljo.

Vtknite vtič **C5** polnilnika v vtičnico **C6** na akumulatorski bateriji.

#### Polnjenje akumulatorske baterije na kolesu (glejte sliko G)

Izključite akumulatorsko baterijo. Očistite pokrov polnilne vtičnice **C7**. Še posebej pazite na to, da se polnilna vtičnica in kontakta ne umažejo, npr. s peskom ali zemljo. Privzdignite pokrov polnilne vtičnice **C7** in vtaknite polnilni vtič **C5** v polnilno vtičnico **C6**.

► **Akumulatorsko baterijo polnite le ob upoštevanju vseh varnostnih navodil.** Če to ni mogoče, snemite akumulatorsko baterijo iz držala in jo napolnite na primernejšem mestu. Preberite in upoštevajte navodila za uporabo akumulatorske baterije.

#### Postopek polnjenja

Polnjenje se začne takoj, ko je polnilnik povezan z akumulatorsko baterijo oz. polnilno vtičnico na kolesu in električnim omrežjem.

**Opozorilo:** Polnjenje je mogoče samo, ko je temperatura akumulatorske baterije električnega kolesa v dopustnem temperaturnem območju polnjenja.

**Opozorilo:** Med polnjenjem se pogonska enota izključi.

Polnjenje akumulatorske baterije je mogoče z ali brez računalnika. Brez računalnika lahko polnjenje akumulatorske baterije spremljate na indikatorju napoljenosti akumulatorske baterije.

Če je računalnik priključen, je osvetlitev ozadja zaslona šibkejša in na zaslonu se prikaže „Charging/xx% charged“.

Računalnik je mogoče med polnjenjem sneti ali ga namestiti šele po začetku polnjenja.

Stanje napoljenosti je na akumulatorski bateriji prikazano na indikatorju napoljenosti akumulatorske baterije **A3** in s črticami na računalniku.

Ko polnite akumulatorsko baterijo električnega kolesa na kolesu, lahko polnite tudi akumulatorsko baterijo računalnika.

Med polnjenjem svetijo LED-diode indikatorja napoljenosti akumulatorske baterije **A3** na akumulatorski bateriji. Vsaka LED-dioda, ki neprekinjeno sveti, pomeni pribl. 20 % zmogljivosti polnjenja. Utripajoča LED-dioda kaže polnjenje naslednjih 20 %.

► **Bodite previdni, če se med polnjenjem dotikate polnilnika. Nosite zaščitne rokavice.** Polnilnik se lahko še posebej pri visokih temperaturah ozrača zelo segreje.

Ko je akumulatorska baterija električnega kolesa napolnjena, LED-diode nemudoma ugasnejo in računalnik se izključi. Polnjenje se zaključi. Če pritisnete na tipko za vklop/izklop **A4** na akumulatorski bateriji električnega kolesa, se za tri sekunde prikaže stanje polnjenja.

Polnilnik izključite iz električnega omrežja in akumulatorsko baterijo iz polnilnika.

Ko akumulatorsko baterijo izključite iz polnilnika, se ta samodejno izklopi.

**Opozorilo:** Če ste akumulatorsko baterijo polnili na kolesu, po polnjenju skrbno pokrijte polnilno vtičnico **C6** s pokrovom **C7**, da vanjo ne more priti umazanija ali voda.

Če akumulatorske baterije po polnjenju ne odklopite s polnilnika, se polnilnik po nekaj urah ponovno vključi, preveri stanje napoljenosti akumulatorske baterije in jo po potrebi ponovno začne polniti.

## Napake – Vzroki in pomoč

Vzrok	Pomoč
	<p><b>Na akumulatorski bateriji utripata dve LED-diodi.</b></p>
<p>Akumulatorska baterija je v okvari</p>	<p>Obrnite se na pooblaščenega prodajalca s kolesi</p>
	<p><b>Na akumulatorski bateriji utripajo tri LED-diode.</b></p>
<p>Akumulatorska baterija je pretopla ali premrzla</p>	<p>Akumulatorsko baterijo odklopite s polnilnika za toliko časa, da je doseženo temperaturno območje polnjenja.</p> <p>Akumulatorsko baterijo s polnilnikom povežite šele, ko ta doseže dopustno temperaturo.</p>
<p><b>Polnjenje ni mogoče (na akumulatorski bateriji ni prikaza)</b></p>	
<p>Vtič ni pravilno vstavljen</p>	<p>Preverite vtični spoj</p>
<p>Kontakta na akumulatorski bateriji sta umazana</p>	<p>Previdno očistite kontakta na akumulatorski bateriji</p>
<p>Vtičnica, kabel ali polnilnik v okvari</p>	<p>Preverite omrežno napetost, pooblaščen prodajalec s kolesi naj preveri delovanje polnilnika</p>
<p>Defekten akumulator</p>	<p>Obrnite se na pooblaščenega prodajalca s kolesi</p>

## Vzdrževanje in servisiranje

### Vzdrževanje in čiščenje

Če se polnilnik pokvari, se obrnite na pooblaščenega prodajalca s kolesi.

### Servis in svetovanje o uporabi

Z vsemi vprašanji glede polnilnika se obrnite na pooblaščenega prodajalca s kolesi.

Kontaktne podatke pooblaščenih prodajalcev koles najdete na spletni strani [www.bosch-ebike.com](http://www.bosch-ebike.com)

### Odlaganje

Stare polnilnike, pribor in embalažo dostavite v okolju prijazno ponovno predelavo.

Polnilnikov ne odlagajte med hišne odpadke!

### Samo za države EU:



V skladu z evropsko smernico 2012/19/EU o starih električnih in elektronskih aparatih in njenim tolmačenjem v nacionalnem pravu je treba vse neuporabne polnilnike zbirati ločeno in jih dostaviti okolju prijazno ponovno predelavo.

**Pridržujemo si pravico do sprememb.**

# Pogonska jedinica Drive Unit/ Putno računalo Intuvia

## Upute za sigurnost



**Pročitajte sve sigurnosne napomene i upute.** Ako se ne bi poštivale sigurnosne napomene i upute, to bi moglo uzrokovati strujni udar, požar i/ili teške ozljede.

**Sačuvajte sve sigurnosne napomene i upute za buduću primjenu.**

Pojam „baterija“ koji se koristi u ovim uputama za uporabu, odnosi se bez obzira na dizajn na standardnu bateriju (baterije s nosačem montiranom na okvir bicikla) kao i na bateriju u nosaču prtljage (baterije s nosačem montiranom u nosaču prtljage).

- ▶ **Ne otvarajte pogonsku jedinicu. Pogonsku jedinicu nije potrebno održavati i smije ju popraviti samo kvalificirano stručno osoblje i to samo s originalnim rezervnim dijelovima.** Time se jamči sigurnost pogonske jedinice. U slučaju neovlaštenog otvaranja pogonske jedinice gubi se jamstvo.
- ▶ **Sve komponente montirane na pogonskoj jedinici i sve ostale komponente eBike pogona (npr. zupčanik, prihvat zupčanika, pedale) smijete zamijeniti samo istim komponentama ili onima koje je proizvođač bicikla posebno odobrio za vaš eBike.** Tako je pogonska jedinica zaštićena od preopterećenja i oštećenja.
- ▶ **Prije početka radova na e-biciklu (npr. provjera, popravak, montaža, održavanje, radovi na lancu itd.), prijevoza u automobilu ili zrakoplovu ili pak spremanja bicikla, izvadite bateriju iz eBike.** U slučaju nehotečajnog uključivanja eBike sustava postoji opasnost od ozljede.
- ▶ **Sustav eBike možete uključiti kada eBike gurnete unatrag.**
- ▶ **Funkciju pomoć pri guranju/pomoć pri pokretanju smijete koristiti isključivo prilikom guranja ili pokretanja e-bicikla.** Ako kotači e-bicikla prilikom korištenja pomoći pri guranju/pomoći pri pokretanju ne dodiruju tlo, postoji opasnost od ozljede.
- ▶ **Koristite samo originalne Bosch baterije koje je odobrio proizvođač za vaš e-bicikl.** Korištenje drugih baterija može dovesti do ozljeda i požara. U slučaju korištenja drugih baterija tvrtka Bosch ne preuzima odgovornost niti jamči za te baterije.
- ▶ **Ne vršite preinake na vašem eBike sustavu ili ne postavljajte neke druge proizvode koji bi mogli povećati učinkovitost vašeg eBike sustava.** Time u pravilu skraćujete životni vijek sustava i postoji opasnost od kvara na pogonskoj jedinici i kotaču. Osim toga postoji opasnost da

ćete izgubiti jamstvo na kotač kojeg ste kupili. Nestručnim rukovanjem sustavom ugrožavate vlastitu sigurnost kao i sigurnost drugih sudionika u prometu i time vam u slučaju nesreće usljed nestručnog rukovanja prijetе visoki troškovi u slučaju naknade štete te vam eventualno prijeti opasnost od kaznenog progona.

- ▶ **Poštujte sve nacionalne propise za izdavanje prometne dozvole i korištenje električnih bicikala.**
- ▶ **Pročitajte i pridržavajte se sigurnosnih napomena i uputa u ovim uputama za uporabu baterije te u uputama za uporabu vašeg e-bicikla.**

## Opis proizvoda i radova

### Uporaba za određenu namjenu

Pogonska jedinica je namijenjena isključivo za pogon vašeg e-bicikla i ne smije se koristiti u druge svrhe.

E-bicikl je namijenjen za korištenje na asfaltiranim cestama. Nije dozvoljeno korištenje e-bicikla za natjecanja.

### Prikazani dijelovi uređaja (vidjeti str. 2 – 3)

Numeriranje prikazanih komponenti odnosi se na prikaze na stranicama sa slikama koje se nalaze na početku ove upute. Svi prikazi dijelova bicikla osim pogonske jedinice, putnog računala ukl. upravljačku jedinicu, senzora brzine i pripadajućih nosača su shematski i mogu odstupati kod vašeg eBike.

- 1 Tipka za funkciju prikaza „i“
- 2 Tipka za svjetlo bicikla
- 3 Putno računalo
- 4 Nosač putnog računala
- 5 Tipka za uključivanje/isključivanje putnog računala
- 6 Tipka „RESET“
- 7 USB utičnica
- 8 Zaštitna kapica USB utičnice
- 9 Pogonska jedinica
- 10 Upravljačka jedinica
- 11 Tipka za funkciju prikaza „i“ na upravljačkoj jedinici
- 12 Tipka za odabir prethodnog režima rada/listanje prema dolje „-“
- 13 Tipka za odabir sljedećeg režima rada/listanje prema gore „+“
- 14 Tipka za pomoć pri guranju/pomoć pri pomicanju „WALK“
- 15 Blokada putnog računala
- 16 Vijak za blokiranje putnog računala
- 17 Senzor brzine
- 18 Magnet žbice na senzoru brzine

**Prikazni elementi na putnom računalu**

- a Prikaz režima rada pogonske jedinice
- b Prikaz režima rada
- c Prikaz svjetla
- d Prikaz teksta
- e Prikaz vrijednosti
- f Prikaz tahometra
- g Preporuka za mijenjanje stupnja prijenosa: viši stupanj
- h Preporuka za mijenjanje stupnja prijenosa: niži stupanj
- i Prikaz stanja napunjenosti baterije

**Tehnički podaci**

Pogonska jedinica	Drive Unit Cruise	
Kataloški br.	0 275 007 033 0 275 007 027	
Nazivna trajna snaga	W	250
Okretni moment pogona maks.	Nm	60
Nazivni napon	V $\overline{--}$	36
Radna temperatura	°C	- 5 ... + 40
Temperatura uskladištenja	°C	- 10 ... + 50
Vrsta zaštite	IP 54 (zaštićen od prašine i prskanja vode)	
Težina cca.	kg	4

Pogonska jedinica	Drive Unit Speed	
Kataloški br.	0 275 007 031	
Snaga	W	350
Okretni moment pogona maks.	Nm	60
Nazivni napon	V $\overline{--}$	36
Radna temperatura	°C	- 5 ... + 40
Temperatura uskladištenja	°C	- 10 ... + 50
Vrsta zaštite	IP 54 (zaštićen od prašine i prskanja vode)	
Težina cca.	kg	4

Putno računalo	Intuvia	
Kataloški br.	1 270 020 909	
Struja punjenja USB priključka maks.	mA	500
Napon punjenja USB priključka	V	5
Radna temperatura	°C	- 5 ... + 40
Temperatura uskladištenja	°C	- 10 ... + 50
Radna temperatura	°C	0 ... + 40
Vrsta zaštite	IP 54 (zaštićen od prašine i prskanja vode)	
Težina cca.	kg	0,15
Bosch eBike sustav koristi FreeRTOS (vidi <a href="http://www.freertos.org">www.freertos.org</a> )		

Svjetlo na biciklu*		
Nazivni napon	V $\overline{--}$	6
Snaga		
- Prednje svjetlo	W	8,4
- Stražnje svjetlo	W	0,6
* ovisno o zakonskim propisima nije moguće u svim izvedbama specifičnima za zemlju preko eBike baterije		

**Montaža****Stavljanje i vadenje aku-baterije**

Za umetanje eBike baterije u eBike i za vadenje pročitajte i pridržavajte se uputa za uporabu baterije.

**Stavljanje i vadenje putnog računala (vidjeti sliku A)**

Za **stavljanje** putnog računala **3** gurnite ga s prednje strane u nosač **4**.

Za **vadenje** putnog računala **3** pritisnite blokadu **15** i gurnite ga prema naprijed iz nosača **4**.

**► Kada parkirate eBike, skinite putno računalo.**

Postoji mogućnost da putno računalo u nosaču osigurate od vadenja. U tu svrhu demontirajte nosač **4** s upravljača. Stavite putno računalo u nosač. Uvijte vijak za blokiranje **16** (navoj M3, dužina 8 mm) s donje strane u predviđeni navoj nosača. Ponovno montirajte nosač na upravljač.



## Provjera senzora brzine (vidjeti sliku B)

Senzor brzine **17** i pripadajući magnet žbice **18** moraju biti montirani tako da se magnet žbice prilikom zakretanja kotača može pomicati u razmaku od najmanje 5 mm do najviše 17 mm na senzoru brzine.

**Napomena:** Ako je razmak između senzora brzine **17** i magnet žbice **18** premali ili preveliki, ili ako senzor brzine **17** nije ispravno spojen, neće se pojaviti prikaz na tahometru **f**, a eBike pogon će raditi u programu za vožnju u nuždi.

U ovom slučaju otpustite vijak magneta žbice **18** i pričvrstite magnet na žbicu tako da se može pomicati na točnoj udaljenosti od oznake senzora brzine. Ako se i tada ne prikaže brzina na tahometru **f**, molimo da se obratite ovlaštenom trgovcu eBike.

## Rad

### Puštanje u rad

#### Preduvjeti

Sustav eBike možete aktivirati samo ako su ispunjeni sljedeći preduvjeti:

- Umetnuta je dovoljno napunjena baterija (vidi upute za uporabu baterije).
- Putno računalo je ispravno umetnuto u nosač (vidi „Stavljanje i vađenje putnog računala“, stranica Hrvatski – 2).
- Senzor brzine je ispravno spojen (vidi „Provjera senzora brzine“, stranica Hrvatski – 3).

#### Uključivanje/isključivanje eBike sustava

Za **uključivanje** eBike sustava imate na raspolaganju sljedeće mogućnosti:

- Ako je putno računalo prilikom umetanja u nosač već uključeno, tada se eBike sustav uključuje automatski.
- Kod umetnutog putnog računala i eBike baterije jednom kratko pritisnete tipku za uključivanje/isključivanje **5** putnog računala.
- Kod umetnutog putnog računala pritisnete tipku za uključivanje/isključivanje eBike baterije (vidi upute za uporabu baterije).

Pogon se uključuje čim nagazite pedalu (osim kod funkcije pomoći pri guranju, vidi „Uključivanje/isključivanje pomoći pri guranju/pomoći pri pokretanju“, stranica Hrvatski – 4). Snaga motora ravna se prema namještenom režimu rada na putnom računalu. Kada se sustav aktivira, na zaslonu se kratko pojavljuje „Performance Line“.

Kada u normalnom načinu rada prestanete gaziti pedale ili kada postignete brzinu od 25/45 km/h, eBike pogon isključuje režim rada. Pogon se automatski ponovno uključuje kada nagazite pedale i kada je brzina ispod 25/45 km/h.

Za **isključivanje** eBike sustava imate na raspolaganju sljedeće mogućnosti:

- Pritisnete tipku za uključivanje/isključivanje **5** putnog računala.
- Isključite eBike bateriju pritiskom na tipku za uključivanje/isključivanje baterije (vidi upute za uporabu baterije).
- Izvadite putno računalo iz nosača.

Ako u roku od oko 10 minuta ne zatražite prikaz snage pogona (primjerice jer je eBike zaustavljen), eBike sustav se zbog uštede energije isključuje automatski.

## Prikazi i postavke putnog računala

### Električno napajanje putnog računala

Ako je putno računalo umetnuto u nosač **4**, ako je dovoljno napunjena eBike baterija umetnuta u eBike i ako je uključen eBike sustav, tada se putno računalo napaja preko eBike baterije.

Ako putno računalo izvadite iz nosača **4**, električno napajanje se vrši preko unutarnje baterije. Ako je slaba unutarnja baterija prilikom uključivanja putnog računala, na prikazu teksta se pojavljuje u trajanju od 3 s „**Attach to bike**“ **d**. Zatim se putno računalo ponovno isključuje.

Za punjenje unutarnje baterije ponovno stavite putno računalo u nosač **4** (ako je umetnuta baterija u eBike). Uključite eBike bateriju pritiskom na tipku za uključivanje/isključivanje baterije (vidi upute za uporabu baterije).

Putno računalo možete puniti i pomoću USB priključka. Otvorite zaštitnu kapicu **8**. Utaknite komercijalni USB punjač ili USB priključak računala (napon punjenja 5 V: maks. struja punjenja 500 mA) u USB utičnicu **7** putnog računala preko odgovarajućeg USB kabela. Na prikazu tekstu **d** putnog računala se pojavljuje „**USB connected**“.

► **Ako eBike nećete koristiti dulje vrijeme, izvadite putno računalo iz nosača.** Čuvajte putno računalo na suhom mjestu i na sobnoj temperaturi. Redovito napunite bateriju putnog računala.

### Uključivanje/isključivanje putnog računala

Za **uključivanje** putnog računala kratko pritisnete tipku za uključivanje/isključivanje **5**. Putno računalo možete (u slučaju dovoljno napunjene unutarnje baterije) uključiti i ako nije umetnuto u nosač.


Za **isključivanje** putnog računala pritisnete tipku za uključivanje/isključivanje **5**.


Ako putno računalo nije umetnuto u nosač, ono se zbog uštede energije isključuje automatski nakon 1 min bez pritiska na tipku.


## Prikaz stanja napunjenosti baterije

Prikaz stanja napunjenosti baterije **i** pokazuje stanje napunjenosti eBike baterije, a ne unutarnje baterije putnog računala. Stanje napunjenosti eBike baterije možete također očitati na LED lampicama na bateriji.

Na prikazu **i** svaka gredica simbola baterije odgovara oko 20 % kapaciteta baterije:

 eBike baterija je potpuno napunjena.

 eBike bateriju je potrebno napuniti.

 LED lampice za prikaz stanja napunjenosti baterije se gase. Kapacitet za pomoć pogona je potrošen i pomoć se polako isključuje. Preostali kapacitet je raspoloživ za svjetlo na biciklu i putno računalo, a prikaz treperi. Kapacitet eBike baterije je dostatan za rad svjetla na biciklu otprilike 2 sata. Ostali potrošači (npr. automatski mjenjač, punjenje vanjskih uređaja na USB priključak) ovdje nisu uzeti u obzir.

Ako putno računalo izvadite iz nosača **4**, zadnje prikazano stanje napunjenosti baterije ostaje pohranjeno.

## Namještanje režima rada

Na upravljačkoj jedinici **10** možete namjestiti režim kod pedaliranja s eBike pogonom. Režim rada možete uvijek promijeniti, čak i za vrijeme vožnje.

**Napomena:** Kod nekih izvedbi bicikala postoji mogućnost da je režim rada predpodešen i da se ne može promijeniti. Također postoji mogućnost odabira manjeg broja režima rada od ovdje navedenih.

Slijedeći režimi rada su maksimalno raspoloživi:

- „**OFF**“: Pomoć motora je isključena, eBike možete voziti kao normalni bicikl samo pedaliranjem.
- „**ECO**“: učinkovita pomoć kod maksimalne učinkovitosti, za maksimalni domet
- „**TOUR**“: ravnomjerna pomoć, za ture s velikim dometom
- „**SPORT**“: snažna pomoć, za sportsku vožnju po brdovitom terenu kao i u gradskom prometu
- „**TURBO**“: maksimalna pomoć do velikog broja okretaja pedala, za sportsku vožnju

Za **odabir sljedećeg** režima rada pritisnite tipku „+“ **13** na upravljačkoj jedinici nekoliko puta sve dok se ne pojavi željeni režim rada na prikazu **b**, a za **odabir prethodnog** režima rada pritisnite tipku „-“ **12**.

Pozvana snaga motora se pojavljuje na prikazu **a**. Maksimalna snaga motora ovisi o odabranom režimu rada.

Režim rada	Faktor režima rada* (Lančani spoj)
„ <b>ECO</b> “	50%
„ <b>TOUR</b> “	120%
„ <b>SPORT</b> “	190%
„ <b>TURBO</b> “	275%

\* Snaga motora može odstupati kod pojedinih izvedbi.

Ako putno računalo izvadite iz nosača **4**, zadnji prikazani režim rada ostaje pohranjen, prikaz **a** snage motora ostaje prazan.

## Uključivanje/isključivanje pomoći pri guranju/pomoći pri pokretanju

Kod varijante Speed pomoć pri guranju može se koristiti i kao pomoć pri pokretanju. Pomoć pri pokretanju se isključuje pri brzini od 18 km/h.

Pomoć pri guranju/pomoć pri pokretanju može vam olakšati guranje odnosno pokretanje eBike. Brzina kod ove funkcije ovisi o ubačenom stupnju prijenosa i ovisno o izvedbi može dosegnuti najviše 6 km/h odn. 18 km/h. Što je manji odabrani stupanj prijenosa, to je manja brzina kod ove funkcije (s punom snagom).

► **Funkciju pomoć pri guranju/pomoć pri pokretanju smijete koristiti isključivo prilikom guranja odn. pokretanja eBike.** Ako kotači eBike prilikom korištenja pomoći pri guranju ne dodiruju tlo, postoji opasnost od ozljede.

Za **uključivanje** pomoći pri guranju/pomoći pri pokretanju pritisnite tipku „**WALK**“ **14** na upravljačkoj jedinici i držite je pritisnutu. Uključuje se pogon eBike.

Pomoć pri guranju/pomoć pri pokretanju se **isključuje** kada se dogodi sljedeće:

- Otpustite tipku „**WALK**“ **14**,
- kotači eBike se blokiraju (npr. uslijed kočenja ili udarca o prepreku),
- brzina prelazi 6/18 km/h.

## Uključivanje/isključivanje svjetla na biciklu

U izvedbi kod koje se svjetlo za vožnju napaja pomoću eBike sustava, možete istodobno uključiti i isključiti prednje svjetlo i stražnje svjetlo bicikla na putnom računalo pritiskom na tipku **2**.

Prilikom uključivanja svjetla na prikazu teksta se pojavljuje „**Light on**“, a prilikom isključivanja svjetla „**Light off**“ u trajanju od otprilike 1 s **d**. Kod uključenog svjetla se prikazuje simbol svjetla **c**.

Uključivanje i isključivanje svjetla na biciklu ne utječe na osvijetljenje pozadine zaslona.

**Varijanta Speed:** Kod ove varijante je uvijek predviđeno dnevno svjetlo za vožnju. Kada uključite eBike sustav (vidi „Uključivanje/isključivanje eBike sustava“, stranica Hrvatski – 3), svjetlo se također uključuje. Svjetlo na biciklu ne možete isključiti pritiskom na tipku **2**.

## Prikaz brzine i udaljenosti

Na **prikazu tahometra f** uvijek se prikazuje trenutna brzina.

Na **prikazu funkcije** (kombinacija prikaza teksta **d** i prikaza vrijednosti **e**) postoji mogućnost odabira slijedećih funkcija:

- „**Clock**“: trenutno vrijeme
- „**Max. speed**“: maksimalna brzina postignuta od posljednjeg resetiranja
- „**Avg. speed**“: prosječna brzina postignuta od posljednjeg resetiranja
- „**Trip time**“: vrijeme vožnje od posljednjeg resetiranja
- „**Range**“: predviđeni domet postojećeg punjenja baterije (u istim uvjetima kao primjerice režim rada, profil dionice itd.)
- „**Odometer**“: prikaz ukupne udaljenosti prijedena s eBike (ne može se resetirati)
- „**Trip distance**“: udaljenost prijedena od posljednjeg resetiranja

Za **promjenu prikaza funkcije** pritisnite tipku „**i**“ **1** na putnom računalo ili tipku „**i**“ **11** na upravljačkoj jedinici nekoliko puta sve dok se ne pojavi željena funkcija.

Za **resetiranje funkcije „Trip distance“**, „**Trip time**“ i „**Avg. speed**“ promijenite na jednu od tri funkcije, a zatim pritisnite tipku „**RESET**“ **6** nekoliko puta sve dok se prikaz ne vrati na nulu. Time su resetirane i vrijednosti druge dvije funkcije.

Za **resetiranje funkcije „Max. speed**“ promijenite na ovu funkciju, a zatim pritisnite tipku „**RESET**“ **6** nekoliko puta sve dok se prikaz ne vrati na nulu.

Za **resetiranje funkcije „Range**“ promijenite na ovu funkciju, a zatim pritisnite tipku „**RESET**“ **6** nekoliko puta sve dok se prikaz ne resetira na vrijednost tvorničke postavke.

Ako putno računalo izvadite iz nosača **4**, sve vrijednosti funkcija ostaju pohranjene te se mogu i dalje prikazivati.

## Prikaz/prilagodavanje osnovnih postavki

Osnovne postavke mogu se prikazati i promijeniti neovisno o tome je li putno računalo umetnuto u nosač **4** ili nije.

Kako biste došli u izbornik osnovne postavke, istodobno pritisnite tipku „**RESET**“ **6** i tipku „**i**“ **1** nekoliko puta sve dok se ne pojavi prikaz teksta **d** „**Configuration**“.

## Indikator koda greške

Komponente eBike sustava se stalno provjeravaju automatski. Ako se utvrdi greška, na prikazu teksta **d** se pojavljuje odgovarajući kôd greške.

Pritisnite bilo koju tipku na putnom računalo **3** ili na upravljačkoj jedinici **10** za povratak na standardni prikaz.

Kôd	Uzrok	Otklanjanje
410	Blokirana je jedna ili više tipki na putnom računalo.	Provjerite jesu li tipke zaglavljene, npr. zbog nakupljene prljavštine. Po potrebi očistite tipke.
414	Problem u spajanju upravljačke jedinice	Dajte provjeriti priključke i spojeve
418	Blokirana je jedna ili više tipki na upravljačkoj jedinici.	Provjerite jesu li tipke zaglavljene, npr. zbog nakupljene prljavštine. Po potrebi očistite tipke.
422	Problem u spajanju pogonske jedinice	Dajte provjeriti priključke i spojeve

Za **promjenu osnovnih postavki** pritisnite tipku „**i**“ **1** na putnom računalo nekoliko puta sve dok se ne prikaže željena osnovna postavka. Ako je putno računalo umetnuto u nosač **4**, možete pritisnuti i tipku „**i**“ **11** na upravljačkoj jedinici.

Kako biste **promijenili osnovne postavke**, za odabir prethodnog režima rada odnosno za listanje prema dolje pritisnite tipku za uključivanje/isključivanje **5** uz prikaz „–“ ili za odabir sljedećeg režima rada odnosno za listanje prema gore pritisnite tipku za svjetlo **2** uz prikaz „+“.

Ako je putno računalo umetnuto u nosač **4**, tada je moguće promijeniti postavke i pritiskom na tipku „–“ **12** odn. „+“ **13** na upravljačkoj jedinici.

Za napuštanje funkcije i pohranjivanje promijenjene postavke, pritisnite tipku „**RESET**“ **6** u trajanju od 3 s.

Postoji mogućnost odabira slijedećih osnovnih postavki:

- „**Clock**“: Možete namjestiti trenutno vrijeme. Dužim pritiskom na tipke za namještanje brže ćete promijeniti vrijeme.
- „**Wheel circum.**“: Možete promijeniti vrijednost opsega kotača za  $\pm 5\%$  koju je prethodno podesio proizvođač. Ova vrijednost se prikazuje samo kada je putno računalo umetnuto u nosač.
- „**English**“: Možete promijeniti jezik prikaza teksta. Možete odabrati sljedeće jezike: njemački, engleski, francuski, španjolski, talijanski, nizozemski i danski.
- „**Unit km/mi**“: Možete zatražiti prikaz brzine i udaljenosti u kilometrima ili miljama.
- „**Time format**“: Možete zatražiti prikaz vremena u 12-satnom ili 24-satnom formatu.
- „**Shift recom. on/off**“: Možete uključiti odnosno isključiti prikaz preporuke za mijenjanje stupnja prijenosa.
- „**Power-on hours**“: Prikaz ukupnog trajanja vožnje s eBike (ne može se promijeniti)
- „**Displ. vx.x.x.x**“: Ova je verzija softvera zaslona.
- „**DU vx.x.x.x**“: Ovo je verzija softvera pogonske jedinice. Ova vrijednost se prikazuje samo kada je putno računalo umetnuto u nosač.
- „**Bat vx.x.x.x**“: Ovo je verzija softvera baterije. Ova vrijednost se prikazuje samo kada je putno računalo umetnuto u nosač.

Ovisno o vrsti greške pogon se po potrebi isključuje automatski. Nastavak vožnje bez režima rada s pogonom je uvijek moguć. Prije bilo koje daljnje vožnje treba provjeriti eBike.

► **Provjeru i popravak prepustite isključivo ovlaštenom trgovcu bicikala.**

Kód	Uzrok	Otklanjanje
423	Problem u spajanju eBike baterije	Dajte provjeriti priključke i spojeve
424	Greška u komunikaciji među komponentama	Dajte provjeriti priključke i spojeve
426	Interna greška prekoračenja vremena	Ponovno pokrenite sustav. Ako problem i dalje postoji, kontaktirajte vašeg Bosch trgovca električnih bicikala.
430	Interna baterija putnog računala je prazna	Napunite putno računalo (u nosaču ili pomoću USB priključka)
440	Interna greška pogonske jedinice	Ponovno pokrenite sustav. Ako problem i dalje postoji, kontaktirajte vašeg Bosch trgovca električnih bicikala.
450	Interna SW greška	Ponovno pokrenite sustav. Ako problem i dalje postoji, kontaktirajte vašeg Bosch trgovca električnih bicikala.
490	Interna greška putnog računala	Dajte provjeriti putno računalo
500	Interna greška pogonske jedinice	Ponovno pokrenite sustav. Ako problem i dalje postoji, kontaktirajte vašeg Bosch trgovca električnih bicikala.
502	Greška svjetla na biciklu	Provjerite svjetlo i pripadajuće kabliranje. Ponovno pokrenite sustav. Ako problem i dalje postoji, kontaktirajte vašeg Bosch trgovca električnih bicikala.
503	Greška senzora brzine	Ponovno pokrenite sustav. Ako problem i dalje postoji, kontaktirajte vašeg Bosch trgovca električnih bicikala.
510	Interna greška senzora	Ponovno pokrenite sustav. Ako problem i dalje postoji, kontaktirajte vašeg Bosch trgovca električnih bicikala.
511	Interna greška pogonske jedinice	Ponovno pokrenite sustav. Ako problem i dalje postoji, kontaktirajte vašeg Bosch trgovca električnih bicikala.
530	Greška baterije	Isključite eBike, izvadite eBike bateriju te ponovno umetnite eBike bateriju. Ponovno pokrenite sustav. Ako problem i dalje postoji, kontaktirajte vašeg Bosch trgovca električnih bicikala.
531	Konfiguracijska greška	Ponovno pokrenite sustav. Ako problem i dalje postoji, kontaktirajte vašeg Bosch trgovca električnih bicikala.
540	Temperaturna greška	eBike se nalazi izvan dopuštenog raspona temperature. Isključite eBike sustav kako biste pogonsku jedinicu ostavili da se ohladi ili zagrije u dopuštenom rasponu temperature. Ponovno pokrenite sustav. Ako problem i dalje postoji, kontaktirajte vašeg Bosch trgovca električnih bicikala.
550	Prepoznat je nedopušteni potrošač.	Uklonite potrošač. Ponovno pokrenite sustav. Ako problem i dalje postoji, kontaktirajte vašeg Bosch trgovca električnih bicikala.
602	Interna greška baterije za vrijeme punjenja	Odvojite punjač od baterije. Ponovno pokrenite eBike sustav. Umetnite punjač u bateriju. Ako problem i dalje postoji, kontaktirajte vašeg Bosch trgovca električnih bicikala.
602	Interna greška baterije	Ponovno pokrenite sustav. Ako problem i dalje postoji, kontaktirajte vašeg Bosch trgovca električnih bicikala.
603	Interna greška baterije	Ponovno pokrenite sustav. Ako problem i dalje postoji, kontaktirajte vašeg Bosch trgovca električnih bicikala.
605	Temperaturna greška baterije	eBike se nalazi izvan dopuštenog raspona temperature. Isključite eBike sustav kako biste pogonsku jedinicu ostavili da se ohladi ili zagrije u dopuštenom rasponu temperature. Ponovno pokrenite sustav. Ako problem i dalje postoji, kontaktirajte vašeg Bosch trgovca električnih bicikala.
605	Temperaturna greška baterije za vrijeme punjenja	Odvojite punjač od baterije. Ostavite da se baterija ohladi. Ako problem i dalje postoji, kontaktirajte vašeg Bosch trgovca električnih bicikala.

Kód	Uzrok	Otklanjanje
606	Eksterna greška baterije	Provjerite kabliranje. Ponovno pokrenite sustav. Ako problem i dalje postoji, kontaktirajte vašeg Bosch trgovca električnih bicikala.
610	Naponska greška baterije	Ponovno pokrenite sustav. Ako problem i dalje postoji, kontaktirajte vašeg Bosch trgovca električnih bicikala.
620	Greška punjača	Zamijenite punjač. Kontaktirajte vašeg Bosch trgovca električnih bicikala.
640	Interna greška baterije	Ponovno pokrenite sustav. Ako problem i dalje postoji, kontaktirajte vašeg Bosch trgovca električnih bicikala.
655	Višestruka greška baterije	Isključite eBike sustav. Izvadite bateriju i ponovno je umetnite. Ponovno pokrenite sustav. Ako problem i dalje postoji, kontaktirajte vašeg Bosch trgovca električnih bicikala.
656	Greška u verziji softvera	Kontaktirajte vašeg Bosch trgovca električnih bicikala kako bi izvršio SW ažuriranje.
nema prikaza	Interna greška putnog računala	Ponovno pokrenite eBike sustav na način da ga isključite i ponovno uključite.

## Električno napajanje vanjskih uređaja pomoću USB priključka

Pomoću USB-priključka možete koristiti odnosno puniti najveći broj uređaja čije je električno napajanje moguće preko USB (npr. različiti mobilni telefoni).

Preduvjet za punjenje je da su u eBike umetnuti putno računalo i dovoljno napunjena baterija.

Otvorite zaštitnu kapicu **8** USB priključka na putnom računalu. USB priključak spojite s USB utičnicom **7** na putnom računalu preko normiranog Micro A/Micro B USB-2.0 kabela. Korištenje nenormiranog USB kabela ili kombinacije kabela/adaptira može dovesti do oštećenja putnog računala.

## Napomene za vožnju s eBike sustavom

### Kada radi eBike pogon?

eBike pogon vam pomaže u vožnji dok pedalirate. Ne pomaže vam kada ne pedalirate. Snaga motora uvijek ovisi o snazi upotrijebljenoj kod pedaliranja.

Ako upotrijebite manje snage, pomoć će biti manja nego kada upotrijebite više snage. To vrijedi bez obzira na režim rada.

eBike pogon se isključuje automatski pri brzinama preko 25/45 km/h. Ako se brzina spusti ispod 25/45 km/h, pogon je automatski ponovno dostupan.

Iznimka vrijedi za funkciju pomoći pri guranju kod koje eBike možete pomicati bez pedaliranja na nižoj brzini. Kod korištenja pomoći pri guranju pedale se mogu okretati.

eBike možete uvijek voziti i bez uključenog režima rada kao normalan bicikl na način da isključite eBike sustav ili režim rada stavite u položaj „OFF“. Isto vrijedi u slučaju prazne baterije.

## Interakcija eBike sustava i mijenjanja stupnja prijenosa

Također s eBike pogonom trebate mijenjati stupnjeve prijenosa kao i kod normalnog bicikla (pridržavajte se uputa za uporabu vašeg eBike).

Bez obzira na način mijenjanja stupnja prijenosa preporučamo da za vrijeme mijenjanja stupnja prijenosa kratko prestanete pedalirati. Na ovaj način ćete lakše mijenjati stupanj prijenosa, a time ćete smanjiti habanje pogonske grupe.

Odabirom pravog stupnja prijenosa možete povećati brzinu i domet kada upotrebljavate istu snagu.

Stoga slijedite preporuke za mijenjanje stupnja prijenosa koje se pojavljuju na zaslonu prikazima **g** i **h**. Ako se pojavi prikaz **g**, trebate promijeniti u viši stupanj s nižom kadencom. Ako se pojavi prikaz **h**, trebate odabrati niži stupanj s višom kadencom.

### Skupljanje prvih iskustava

Preporučamo da prva iskustva s eBike skupljate daleko od prometnica.

Isprobajte različite režime rada. Kada se osjećate sigurno, možete s eBike sudjelovati u prometu kao i sa svakim normalnim biciklom.

Testirajte domet vašeg eBike u različitim uvjetima prije nego što isplanirate duže, zahtjevnije vožnje.

## Utjecaji na domet

Na domet utječu brojni faktori kao što su:

- režim rada,
- mijenjanje stupnja prijenosa,
- vrsta guma i tlak u gumama,
- starost i stanje baterije,
- profil dionice (uzbrdice) i vrsta ceste (sloj kolnika),
- vjetar iz suprotnog smjera i okolna temperatura,
- težina eBike, vozač i prtljaga.

Stoga nije moguće točno predvidjeti domet prije početka vožnje kao i za vrijeme vožnje. Općenito ipak vrijedi slijedeće:

- Kod **iste** snage motora eBike pogona: Što manje snage motorate upotrijebiti kako biste postigli određenu brzinu (npr. optimalnim mijenjanjem stupnja prijenosa), to će eBike pogon potrošiti manje električne energije i bit će veći domet jednog punjenja baterije.
- Kada odaberete **višu** razinu režima rada u istim uvjetima, to će domet biti manji.

## Pažljivo rukovanje eBike

Vodite računa o radnoj temperaturi i temperaturi skladištenja komponenti eBike. Zaštitite pogonsku jedinicu, putno računalo i bateriju od ekstremnih temperatura (npr. zbog intenzivnog sunčevog svjetla bez istodobnog provjetravanja). Komponente (posebice baterija) mogu se oštetiti izlaganjem ekstremnim temperaturama.

## Održavanje i servisiranje

### Održavanje i čišćenje

Sve komponente vašeg eBike držite čistima posebice kontakte baterije i pripadajućeg nosača. Oprezno ih očistite vlažnom, mekom krpom.

Sve komponente uključujući i pogonsku jedinicu ne smijete uroniti u vodu ili čistiti visokotlačnim čistačem.

Za servis i popravak eBike obratite se ovlaštenom trgovcu eBike.

### Servisiranje i savjetovanje o primjeni

Za sva pitanja glede eBike sustava i njegovih komponenti obratite se ovlaštenom trgovcu bicikala.

Kontakt podatke ovlaštenih trgovaca bicikala naći ćete na internetskoj stranici [www.bosch-ebike.com](http://www.bosch-ebike.com)

## Transport


Baterije podliježu zakonu o transportu opasnih tvari. Privatni korisnici mogu bez ikakvih preduvjeta transportirati neoštećene baterije cestovnim transportom.

Ako transport obavlja poslovni korisnik ili treća osoba (npr. transport zrakoplovom ili špedicijom) treba se pridržavati posebnih zahtjeva obzirom na ambalažu i označavanje (npr. propisa ADR-a). Kod pripreme ovakvih pošiljki prethodno se treba savjetovati sa stručnjakom za transport opasnih tvari.

Baterije šaljite nekim transportnim sredstvom samo ako je kućište neoštećeno. Obljepite otvorene kontakte i zapakirajte bateriju tako da se ne može pomicati u ambalaži. Službi dostave paketa naglasite da se radi o pošiljci koja sadrži opasne tvari. Molimo pridržavajte se i eventualnih dodatnih nacionalnih propisa.


Za sva pitanja glede transporta baterije obratite se ovlaštenom trgovcu bicikala. Kod trgovca možete naručiti i odgovarajuću ambalažu za transport.

## Zbrinjavanje

 Pogonsku jedinicu, putno računalo uklj. upravljačku jedinicu, bateriju, senzor brzine, pribor i ambalažu treba dovesti na ekološki prihvatljivo recikliranje.

eBike i njihove komponente ne bacajte u kućni otpad!

### Samo za zemlje EU:

 Prema europskim smjernicama 2012/19/EU neuporabivi električni uređaji i prema europskim smjernicama 2006/66/EZ neispravne ili istrošene aku-baterije moraju se odvojeno sakupljati i dovesti na ekološki prihvatljivo recikliranje.

Bateriju koja je integrirana u putno računalo smijete izvaditi samo u svrhu zbrinjavanja. Otvaranjem poklopca kućišta možete oštetiti putno računalo.

Molimo predajte ovlaštenom trgovcu bicikala neuporabive baterije i putno računalo.



### Li-Ion:

Molimo pridržavajte se napomena u odlomku „Transport“, stranica Hrvatski – 8.

**Zadržavamo pravo na promjene.**

# Litij-ionska baterija PowerPack

## Upute za sigurnost



**Pročitajte sve sigurnosne napomene i upute.** Ako se ne bi poštivala sigurnosne napomene i upute, to bi moglo uzrokovati strujni udar, požar i/ili teške ozljede.

### Sačuvajte sve sigurnosne napomene i upute za buduću primjenu.

Pojam „baterija“ koji se koristi u ovim uputama za uporabu, odnosi se na standardnu bateriju (baterije s nosačem montiranom na okvir bicikla) kao i na bateriju u nosaču prtljage (baterije s nosačem montiranom u nosaču prtljage), osim ako se isključivo ne tiče dizajna.

- ▶ **Prije početka radova na e-biciklu (npr. provjera, popravak, montaža, održavanje, radovi na lancu itd.), prijevoza u automobilu ili zrakoplovu ili pak spremanja bicikla, izvadite bateriju iz eBike.** U slučaju nehotičnog uključivanja eBike sustava postoji opasnost od ozljede.
- ▶ **Ne otvarajte bateriju.** Postoji opasnost od kratkog spoja. U slučaju otvaranja baterije gubi se svako jamstveno pravo.



**Bateriju zaštitite od vrućine (npr. također od stalnog sunčevog svjetla), vatre i uranjanja u vodu.** Postoji opasnost od eksplozije.

- ▶ **Baterije koje se ne koriste treba držati dalje od uredskih spajalica, kovanica, ključeva, čavala, vijaka i ostalih sitnih metalnih predmeta koji mogu uzrokovati premoštenje kontakata.** Kratki spoj između kontakata baterije može dovesti do opekline ili požara. U slučaju oštećenja nastalih kratkim spojem gubi se svako jamstveno pravo od strane tvrtke Bosch.
- ▶ **Kod pogrešne primjene iz baterije može isteći tekućina. Izbjegavajte kontakt s ovom tekućinom. Kod slučajnog kontakta ugroženo mjesto treba isprati vodom. Ako bi ova tekućina dospjela u oči, zatražite pomoć liječnika.** Istekla tekućina iz baterije može dovesti do nadražaja kože ili opekline.
- ▶ **Baterije se ne smiju izlagati mehaničkim udarcima.** Postoji opasnost da se baterija ošteti.
- ▶ **U slučaju oštećenja i nestručne uporabe baterije, iz nje mogu izaći pare. U takvim slučajevima provjetrite prostoriju i u slučaju zdravstvenih poteškoća zatražite liječničku pomoć.** Pare mogu nadražiti dišne putove.

- ▶ **Bateriju punite samo u originalnim Bosch punjačima.** U slučaju korištenja punjača drugih proizvođača nije isključena opasnost od požara.
- ▶ **Bateriju koristite samo u kombinaciji s originalnim Bosch eBike pogonskim sustavom za e-bicikl.** Samo na ovaj način je baterija zaštićena od opasnog preopterećenja.
- ▶ **Koristite samo originalne Bosch baterije koje je odobrio proizvođač za vaš e-bicikl.** Korištenje drugih baterija može dovesti do ozljeda i požara. U slučaju korištenja drugih baterija tvrtka Bosch ne preuzima odgovornost niti jamči za te baterije.
- ▶ **Pročitajte i pridržavajte se sigurnosnih napomena i uputa u ovim uputama za uporabu punjača i pogonske jedinice/putnog računala te u uputama za uporabu vašeg e-bicikla.**
- ▶ **Držite djecu podalje od baterije.**

## Opis proizvoda i radova

### Prikazani dijelovi uređaja (vidjeti str. 4 – 5)

Numeriranje prikazanih komponenti odnosi se na prikaze na stranicama sa slikama.

Svi prikazi dijelova bicikla osim baterije i njezinih nosača su shematski i mogu odstupati kod vašeg e-bicikla.

- A1** Nosač baterije u nosaču prtljage
- A2** Baterija u nosaču prtljage
- A3** Pokazivač rada i stanja napunjenosti
- A4** Tipka za uključivanje/isključivanje
- A5** Ključ za bravu baterije
- A6** Brava baterije
- A7** Gornji nosač standardne baterije
- A8** Standardna baterija
- A9** Donji nosač standardne baterije
- C1** Punjač
- C6** Utičnica za utikač punjenja
- C7** Poklopac utičnice za punjenje

## Tehnički podaci

Litij-ionska baterija		PowerPack 300	PowerPack 400
Kataloški br.			
– Standardna baterija		0 275 007 509 0 275 007 511	0 275 007 510 0 275 007 512
– Baterija u nosaču prtljage		0 275 007 513	0 275 007 514 0 275 007 522
Nazivni napon	V=	36	36
Nazivni kapacitet	Ah	8,2	11
Energija	Wh	300	400
Radna temperatura	°C	– 10 ... + 40	– 10 ... + 40
Temperatura uskladištenja	°C	– 10 ... + 60	– 10 ... + 60
Dopušteno područje temperature punjenja	°C	0 ... + 40	0 ... + 40
Težina cca.	kg	2,0/2,4	2,5/2,6
Vrsta zaštite		IP 54 (zaštićen od prašine i prskanja vode)	IP 54 (zaštićen od prašine i prskanja vode)

## Montaža

- ▶ **Bateriju odložite samo na čiste površine.** Posebice izbjegavajte da se prljavština nakupi na utičnici za punjenje i na kontaktima, npr. pijesak ili zemlja.

### Provjera baterije prije prvog korištenja

Bateriju provjerite prije nego je prvi put napunite ili koristite s e-biciklom.

Za uključivanje baterije pritisnite tipku za uključivanje/isključivanje **A4**. Ako ne svijetli niti jedna LED lampica pokazivača stanja napunjenosti **A3**, onda je baterija možda oštećena.

Ako svijetli najmanje jedna, ali ne sve LED lampice pokazivača stanja napunjenosti **A3**, onda bateriju napunite do kraja prije prvog korištenja.

- ▶ **Ne punite i ne koristite oštećenu bateriju.** Obratite se ovlaštenom trgovcu bicikala.

### Punjenje aku-baterije

- ▶ **Koristite samo punjač koji je sadržan u opsegu isporuke e-bicikla ili onaj koji je identičan originalnom Bosch punjaču.** Samo takav punjač odgovara litij-ionskoj bateriji koja se koristi kod e-bicikla.

**Napomena:** Baterija se isporučuje djelomično napunjena. Kako bi se postigla puna snaga baterije, prije prvog korištenja bateriju do kraja napunite u punjaču.

Pročitajte i pridržavajte se uputa za uporabu punjača za punjenje baterije.

Bateriju možete puniti samu ili na biciklu u svako vrijeme, a da ne skratite životni vijek baterije. Prekid u procesu punjenja neće oštetiti bateriju.

Baterija je opremljena nadzorom temperature koji dopušta punjenje u temperaturnom području između 0 °C i 40 °C.



Ako se baterija nalazi izvan područja temperature punjenja, onda trepere tri LED lampice pokazivača stanja napunjenosti

baterije **A3**. Bateriju izvadite iz punjača i ostavite je da se prvo temperira.

Bateriju ponovno umetnite u punjač tek nakon što je postigao dopuštenu temperaturu punjenja.

#### Pokazivač stanja napunjenosti

Pet zelenih LED lampica pokazivača stanja napunjenosti **A3** pokazuju stanje napunjenosti baterije kada je ista uključena. Pritom svaka LED lampica odgovara oko 20 % kapaciteta. Kada je baterija potpuno napunjena, onda svijetli svih pet LED lampica.

Stanje napunjenosti uključene baterije se također prikazuje na zaslonu putnog računala. Pročitajte i pridržavajte se uputa za uporabu pogonske jedinice i putnog računala.

Ako je kapacitet baterije ispod 5 %, gase se sve LED lampice pokazivača stanja napunjenosti **A3** baterije, ali postoji još jedan prikaz funkcije na putnom računalu.



## Stavljanje i vađenje aku-baterije (vidjeti slike C – D)

### ► Bateriju uvijek isključite kada je stavljate u nosač ili je vadite iz nosača.

Kako biste mogli staviti bateriju, najprije stavite ključ **A5** u bravu **A6** jer mora biti otključana.

Za **stavljanje standardne baterije A8** postavite je s kontaktima na donji nosač **A9** na e-biciklu (baterija može biti nagnuta do 7° prema okviru). Nakrenite je do graničnika u gornji nosač **A7**.

Za **stavljanje baterije u nosaču prtljage A2** pomaknite je s kontaktima prema naprijed sve dok se ne uglati u nosač **A1** u nosaču prtljage.

Provjerite li je čvrsto dosjeda. Bateriju zatvorite tako da uvijek zaključate bravu **A6** jer se u suprotnom brava može otvoriti, a baterija ispasti iz nosača.

Nakon zatvaranja baterije uvijek izvucite ključ **A5** iz brave **A6**. Time ćete spriječiti da ključ ispadne odnosno da bateriju izvadi neovlaštena treća osoba kada je e-bicikl zaustavljen.

Za **vađenje standardne baterije A8** najprije isključite bateriju i zaključajte bravu ključem **A5**. Bateriju nakrenite iz gornjeg nosača **A7** i izvucite je iz donjeg nosača **A9**.

Za **vađenje baterije u nosaču prtljage A2** najprije isključite bateriju i zaključajte bravu ključem **A5**. Bateriju izvucite iz nosača **A1**.

## Rad

### Puštanje u rad

► **Koristite samo originalne Bosch baterije koje je odobrio proizvođač za vaš e-bicikl.** Korištenje drugih baterija može dovesti do ozljeda i požara. U slučaju korištenja drugih baterija tvrtka Bosch ne preuzima odgovornost niti jamči za te baterije.

### Uključivanje/isključivanje

Uključivanje baterije je jedan od načina uključivanja eBike sustava. Pročitajte i pridržavajte se uputa za uporabu pogonske jedinice i putnog računala.

Prije uključivanja baterije odn. eBike sustava provjerite je li brava **A6** zaključana.

Za **uključivanje** baterije pritisnite tipku za uključivanje/isključivanje **A4**. LED lampice pokazivača **A3** svijetle i istodobno pokazuju stanje napunjenosti.

**Napomena:** Ako je kapacitet baterije ispod 5 %, na bateriji ne svijetli niti jedna LED lampica pokazivača stanja napunjenosti **A3**. Moguće je vidjeti samo na putnom računalu je li uključen eBike sustav.

Za **isključivanje** baterije ponovno pritisnite tipku za uključivanje/isključivanje **A4**. LED lampice pokazivača **A3** se gase. Time se također isključuje eBike sustav.

Ako u roku od oko 10 minuta ne zatražite prikaz snage eBike pogona (primjerice jer je e-bicikl zaustavljen) ili ako ne pritisnete tipku na putnom računalu ili upravljačkoj jedinici e-bicikla, eBike sustav, a time i baterija isključuje se automatski zbog uštede energije.

Baterija je zaštićena pomoću „elektroničke zaštite ćelija (Electronic Cell Protection – ECP)“ od dubinskog pražnjenja, prekomjernog punjenja, pregrijavanja i kratkog spoja. U slučaju opasnosti baterija će se automatski isključiti zahvaljujući zaštitnom sklopu.



Ako je otkriven kvar baterije, onda trepere dvije LED lampice pokazivača stanja napunjenosti **A3**. U ovom slučaju se obratite ovlaštenom trgovcu bicikala.

### Napomene za optimalno rukovanje baterijom

Životni vijek baterije može se produljiti ako je dobro održavate i prije svega skladištite na odgovarajućim temperaturama. Kapacitet baterije opada sa starošću čak i kada je dobro održavate.

Bitno skraćeno vrijeme rada nakon punjenja ukazuje na to da je baterija istrošena. Trebate zamijeniti bateriju.

### Punjenje baterije prije i tijekom skladištenja

Prije dužeg razdoblja nekorištenja napunite bateriju na oko 60 % (svijetle 3 do 4 LED lampice pokazivača stanja napunjenosti **A3**).

Stanje napunjenosti provjerite nakon 6 mjeseci. Ako svijetli samo još jedna LED lampica pokazivača stanja napunjenosti **A3**, onda ponovno napunite bateriju na oko 60 %.

**Napomena:** Ako duže vrijeme skladištite neznatnu bateriju, postoji mogućnost da se ona ošteti unatoč naznačenom samopražnjenju i da jako opadne kapacitet memorije.

Ne preporuča se držati bateriju stalno u punjaču.

### Uvjjeti skladištenja

Bateriju po mogućnosti čuvajte na suhom, dobro prozračenom mjestu. Zaštitite je od vlage i vode. U slučaju nepovoljnih vremenskih prilika preporuča se primjerice izvaditi bateriju iz e-bicikla i čuvati je u zatvorenoj prostoriji do sljedećeg korištenja.

Baterija se može skladištiti pri temperaturama od – 10 °C do + 60 °C. Za dugi životni vijek baterije poželjno je skladištenje na sobnoj temperaturi od oko 20 °C.

Pazite da se ne prekorači maksimalna temperatura skladištenja. Primjerice ljeti bateriju ne ostavljajte u automobilu i skladištite je dalje od izravnog sunčevog svjetla.

Preporuča se da bateriju ne ostavljate na biciklu.

## Održavanje i servisiranje

### Održavanje i čišćenje

Bateriju držite čistom. Oprezno je očistite vlažnom, mekom krpom. Bateriju ne smijete uroniti u vodu ili čistiti mlazom vode.

Ako baterija više nije u ispravnom stanju, obratite se ovlaštenom trgovcu bicikala.

### Servisiranje i savjetovanje o primjeni

Za sva pitanja glede baterija obratite se ovlaštenom trgovcu bicikala.

► **Zabilježite proizvođača i broj ključa A5.** U slučaju gubitka ključa obratite se ovlaštenom trgovcu bicikala. Pritom navedite proizvođača i broj ključa.

Kontakt podatke ovlaštenih trgovaca bicikala naći ćete na internetskoj stranici [www.bosch-ebike.com](http://www.bosch-ebike.com)

### Transport

Baterije podliježu zakonu o transportu opasnih tvari. Privatni korisnici mogu bez ikakvih preduvjeta transportirati neoštećene baterije cestovnim transportom.

Ako transport obavlja poslovni korisnik ili treća osoba (npr. transport zrakoplovom ili špedicijom) treba se pridržavati posebnih zahtjeva obzirom na ambalažu i označavanje (npr. propisa ADR-a). Kod pripreme ovakvih pošiljki prethodno se treba savjetovati sa stručnjakom za transport opasnih tvari.

Baterije šaljite nekim transportnim sredstvom samo ako je kućište neoštećeno. Obljepite otvorene kontakte i zapakirajte bateriju tako da se ne može pomicati u ambalaži. Službi dostave paketa naglasite da se radi o pošiljci koja sadrži opasne tvari. Molimo pridržavajte se i eventualnih dodatnih nacionalnih propisa.

Za sva pitanja glede transporta baterije obratite se ovlaštenom trgovcu bicikala. Kod trgovca možete naručiti i odgovarajuću ambalažu za transport.

### Zbrinjavanje



Baterije, pribor i ambalažu treba dovesti na ekološki prihvatljivo recikliranje.

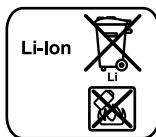
Baterije ne bacajte u kućni otpad!

### Samo za zemlje EU:



Prema europskim smjernicama 2012/19/EU neuporabivi električni uređaji i prema europskim smjernicama 2006/66/EZ neispravne ili istrošene aku-baterije moraju se odvojeno sakupljati i dovesti na ekološki prihvatljivo recikliranje.

Molimo predajte ovlaštenom trgovcu bicikala neuporabive baterije.



### Li-Ion:

Molimo pridržavajte se napomena u odlomku „Transport“, stranica Hrvatski – 12.

**Zadržavam pravo na promjene.**

# Punjač Charger

## Upute za sigurnost



**Pročitajte sve sigurnosne napomene i upute.** Ako se ne bi poštivale sigurnosne napomene i upute, to bi moglo uzrokovati strujni udar, požar i/ili teške ozljede.

### Sačuvajte sve sigurnosne napomene i upute za buduću primjenu.

Pojam „baterija“ koji se koristi u ovim uputama za uporabu, odnosi se na standardnu bateriju (baterije s nosačem montiranom na okvir bicikla) kao i na bateriju u nosaču prtljage (baterije s nosačem montiranom u nosaču prtljage).



**Punjač držite podalje od kiše ili vlage.** Prodiranje vode u punjač povećava opasnost od električnog udara.

- ▶ **Punite samo Bosch litij-ionske baterije dopuštene za e-bicikle. Napon baterije mora odgovarati naponu punjenja baterije u punjaču.** U suprotnom postoji opasnost od požara i eksplozije.
- ▶ **Punjač održavajte čistim.** Zbog zaprljanosti postoji opasnost od električnog udara.
- ▶ **Prije svakog korištenja provjerite punjač, kabel i utikač. Punjač ne koristite ukoliko bi se ustanovile greške. Punjač ne otvarajte sami, a popravak prepustite samo kvalificiranom stručnom osoblju i samo sa originalnim rezervnim dijelovima.** Oštećeni punjači, kabel i utikač povećavaju opasnost od električnog udara.
- ▶ **Punjač ne koristite na lako zapaljivoj podlozi (npr. papiru, tekstilnim materijalima, itd.), odnosno u zapaljivoj okolini.** Zbog zagrijavanja punjača nastalog kod punjenja, postoji opasnost od požara.
- ▶ **U slučaju oštećenja i nestručne uporabe baterije, iz nje mogu izaći pare. U takvim slučajevima provjetrite prostoriju i u slučaju zdravstvenih poteškoća zatražite liječničku pomoć.** Pare mogu nadražiti dišne putove.
- ▶ **Djeca moraju biti pod nadzorom prilikom korištenja, čišćenja i održavanja.** Na taj način ćete osigurati da se djeca ne igraju s punjačem.

- ▶ **Djeca i osobe koje zbog svojih fizičkih, osjetljivih ili duševnih sposobnosti ili zbog svoje neiskustva ili neznanja nisu u stanju sigurno rukovati s punjačem, ovaj punjač ne smiju koristiti bez nadzora ili upućivanja od strane odgovorne osobe.** Inače, postoji opasnost od pogrešnog rukovanja i ozljeda.
- ▶ **Pročitajte i pridržavajte se sigurnosnih napomena i uputa u ovim uputama za uporabu baterije i pogonske jedinice/putnog računala te u uputama za uporabu vašeg e-bicikla.**
- ▶ Na donjoj strani punjača se nalazi skraćena verzija važnih sigurnosnih napomena na engleskom, francuskom i španjolskom jeziku (u prikazu na stranici sa slikama označenom brojem **C4**) i sa sljedećim sadržajem:
  - Za sigurno korištenje pridržavajte se ovih uputa za uporabu. Opasnost od strujnog udara.
  - Koristite samo na suhom mjestu.
  - Punite samo baterije za Bosch eBike sustav. Druge baterije mogu eksplodirati i uzrokovati ozljede.
  - Ne zamjenjujte mrežni kabel. Postoji opasnost od požara i eksplozije.

## Opis proizvoda i radova

### Prikazani dijelovi uređaja (vidjeti str. 6 – 8)

Numeriranje prikazanih komponenti odnosi se na prikaz punjača na stranici sa slikama.

- C1** Punjač
- C2** Konektor
- C3** Utikač uređaja
- C4** Sigurnosne napomene za punjač
- C5** Utikač za punjenje
- C6** Utičnica za utikač punjenja
- C7** Poklopac utičnice za punjenje
- A2** Baterija u nosaču prtljage
- A3** Pokazivač rada i stanja napunjenosti
- A4** Tipka za uključivanje/isključivanje baterije
- A8** Standardna baterija

## Tehnički podaci

Punjač	Charger	
Kataloški br.		0 275 007 907
Nazivni napon	V~	207 – 264
Frekvencija	Hz	47 – 63
Napon punjenja aku-baterije	V $\overline{=}$	36
Struja punjenja	A	4
Vrijeme punjenja		
– PowerPack 300	h	2,5
– PowerPack 400	h	3,5
Broj aku-čelija		30 – 40
Radna temperatura	°C	– 5 ... + 40
Temperatura uskladištenja	°C	– 10 ... + 50
Težina odgovara EPTA-Procedure 01/2003	kg	0,8
Vrsta zaštite		IP 40

Podaci vrijede za nazivni napon [U] od 230 V. U slučaju odstupanja napona i u izvedbama specifičnim za dotičnu zemlju, ovi podaci mogu varirati.

## Rad

### Puštanje u rad

#### Priključivanje punjača na električnu mrežu (vidjeti sliku E)

- ▶ **Pridržavajte se mrežnog napona!** Napon izvora struje mora se podudarati s podacima na tipskoj pločici punjača. Punjači označeni s 230 V mogu raditi i na 220 V.

Utikač uređaja **C3** mrežnog kabela utaknite u konektor **C2** na punjaču.

Priključite mrežni kabel (specifičan za dotičnu zemlju) na električnu mrežu.

#### Punjenje izvadene baterije (vidjeti sliku F)

Isključite bateriju i izvadite je iz nosača na e-biciklu. Pročitajte i pridržavajte se uputa za uporabu baterije.

- ▶ **Bateriju odložite samo na čiste površine.** Posebice izbjegavajte da se prljavština nakupi na utičnici za punjenje i na kontaktima, npr. pijesak ili zemlja.

Utikač za punjenje **C5** punjača utaknite u utičnicu **C6** na bateriji.

### Punjenje baterije na biciklu (vidjeti sliku G)

Isključite bateriju. Očistite poklopac utičnice za punjenje **C7**. Posebice izbjegavajte da se prljavština nakupi na utičnici za punjenje i na kontaktima, npr. pijesak ili zemlja. Podignite poklopac utičnice za punjenje **C7** i utaknite utikač za punjenje **C5** u utičnicu za punjenje **C6**.

- ▶ **Napunite bateriju pridržavajući se svih sigurnosnih napomena.** Ukoliko to nije moguće, bateriju izvadite iz nosača i napunite je na nekom prikladnijem mjestu. Pročitajte i pridržavajte se uputa za uporabu baterije.

### Proces punjenja

Proces punjenja započinje kada je punjač spojen na bateriju odn. utaknut u utičnicu za punjenje na biciklu i spojen na električnu mrežu.

**Napomena:** Proces punjenja je moguć samo ako je temperatura eBike baterije u dopuštenom području temperature punjenja.

**Napomena:** Tijekom procesa punjenja deaktivira se pogonska jedinica.

Punjenje baterije je moguće sa ili bez putnog računala. Proces punjenja možete promatrati na pokazivaču stanja napunjeno-sti baterije bez putnog računala.

Kada je priključeno putno računalo, pozadinsko osvjjetljenje zaslona je slabijeg intenziteta, a na zaslonu se pojavljuje „Charging/xx% charged“.

Tijekom procesa punjenja možete skinuti putno računalo ili ga ponovno staviti tek nakon početka procesa punjenja.

Stanje napunjenosti se prikazuje pomoću pokazivača stanja napunjenosti **A3** na bateriji i pomoći gredica na putnom računalu.

Prilikom punjenja eBike baterije na biciklu možete također puniti bateriju putnog računala.

Tijekom procesa punjenja svijetle LED lampice pokazivača stanja napunjenosti **A3** baterije. Svaka LED lampica koja stalno svijetli odgovara 20 % kapaciteta napunjenosti. LED lampica koja treperi prikazuje stanje napunjenosti uvećano za još 20 %.

- ▶ **Budite oprezni ako dodirujete punjač tijekom procesa punjenja. Nosite zaštitne rukavice.** Punjač bi se mogao jako zagrijati posebice pri visokim okolnim temperaturama.

Ako je eBike baterija potpuno napunjena, LED lampice se odmah gase, a putno računalo se isključuje. Proces punjenja je završen. Pritiskom na tipku za uključivanje/isključivanje **A4** eBike baterije može se prikazati stanje napunjenosti u trajanju od 3 sekunde.

Odvojite punjač od električne mreže, a potom bateriju izvadite iz punjača.

Kada bateriju izvadite iz punjača, ona se isključuje automatski.

**Napomena:** Ako ste bateriju punili na biciklu, nakon procesa punjenja pažljivo zatvorite utičnicu za punjenje **C6** poklopcem **C7** kako prljavština ili voda ne bi mogla prodrijeti u nju.

Ukoliko nakon punjenja bateriju ne izvadite iz punjača, punjač se nakon nekoliko sati ponovno uključuje, provjerava stanje napunjenosti baterije i po potrebi ponovno započinje s procesom punjenja.

## Greške – uzroci i otklanjanje

Uzrok	Otklanjanje
	<b>Trepere dvije LED lampice na bateriji.</b>
Neispravna baterija	obratite se ovlaštenom trgovcu bicikala
	<b>Trepere tri LED lampice na bateriji.</b>
Aku-baterija je suviše topla ili suviše hladna	Bateriju izvadite iz punjača sve dok se ne postigne područje temperature punjenja. Bateriju ponovno umetnite u punjač tek nakon što je postigao dopuštenu temperaturu punjenja.
<b>Nije moguć proces punjenja (nema pokazivača baterije)</b>	
Utikač nije ispravno utaknut	provjerite sve utične spojeve
Zaprljani su kontakti baterije	pažljivo očistite kontakte baterije
Utičnica, kabel ili punjač je neispravan	provjerite mrežni napon, provjeru punjača prepustite trgovcu bicikala
Neispravna aku-baterija	obratite se ovlaštenom trgovcu bicikala

## Održavanje i servisiranje

### Održavanje i čišćenje

Ukoliko dođe do kvara na punjaču, obratite se ovlaštenom trgovcu bicikala.

### Servisiranje i savjetovanje o primjeni

Za sva pitanja glede punjača obratite se ovlaštenom trgovcu bicikala.

Kontakt podatke ovlaštenih trgovaca bicikala naći ćete na internetskoj stranici [www.bosch-ebike.com](http://www.bosch-ebike.com)

### Zbrinjavanje

Punjači, pribor i ambalaža trebaju se poslati na ekološki prihvatljivo zbrinjavanje u otpad.

Punjače ne bacajte u kućni otpad!

### Samo za zemlje EU:



Prema Europskoj smjernici 2012/19/EU za električne i elektroničke stare uređaje, odnosno prema važećim propisima dotične zemlje, ne moraju se više uporabivi punjači odvojeno sakupljati i slati na ekološki prihvatljivo zbrinjavanje u otpad.

### Zadržavamo pravo na promjene.

# Ajamisõlm Drive Unit/ Pardaarvuti Intuvia

## Ohutusnõuded



**Lugege kõiki ohutusnõuandeid ja juhiseid.** Ohutusnõuannete ja juhiste eiramine võib põhjustada elektrilööki, süttimist ja/või raskeid vigastusi.

**Säilitage kõik ohutusnõuanded ja juhised, et neid saaks ka edaspidi kasutada.**

Terminiga „aku“ tähistatakse selles kasutusjuhendis, olenemata konstruktsioonist, nii standardseid (jalgrattaraamil olevasse hoidikusse kinnitatud) kui pakiraami- (pakiraamil olevasse hoidikusse kinnitatud) akusid.

- ▶ **Ärge avage ise ajamisõlme. Ajamisõlm on hooldusvaba ja seda tohivad remontida ainult kvalifitseeritud spetsialistid, kasutades originaalvaruosi.** Sellega tagatakse ajamisõlme ohutuse säilimine. Ajamisõlme omavolilisel avamisel kaotate õiguse garantiinõuete esitamiseks.
- ▶ **Kõiki ajamisõlmes leiduvaid komponente ja kõiki muid elektrijalgratta (eBike'i) ajami komponente (nt ketiratas, ketiratta kinnitus, pedaalid) tohib asendada ainult samasuguste või jalgratta tootja poolt spetsiaalselt Teie eBike'i jaoks kasutamiseks lubatud komponentidega.** Sellega kaitstakse ajamisõlme ülekoormuse ja vigastuste eest.
- ▶ **Eemaldage eBike'ilt aku, enne kui alustate eBike'i juures mingite tööde tegemist (nt ülevaatast, remonti, montaaži, töid keti juures vms), seda auto või lennukiga transportide või pikemaks ajaks seisma jätate.** Juhusliku eBike'i süsteemi aktiveerimise korral on vigastuste oht.
- ▶ **eBike'i süsteem võib sisse lülituda, kui lükkate eBike'i tagasisuunas.**
- ▶ **Funktsiooni lükkamisabi/paigaltvõtuabi tohib kasutada ainult eBike'i lükkamiseks või paigaltvõtuks.** Kui eBike'i ratastel puudub lükkamisabi/paigaltvõtuabi kasutamisel kontakt teepinnaga, on vigastuste oht.
- ▶ **Kasutage ainult Boschi originaalakusid, mis on tootja poolt teie eBike'ile kasutamiseks lubatud.** Muude akude kasutamine võib põhjustada vigastusi ja süttimisohtu. Muude akude kasutamise korral puudub täielikult Boschi-poolne vastutus ja garantiid.
- ▶ **Ärge tehke oma eBike'i süsteemis mitte mingeid muudatusi ja ärge lisage muid tooteid, mis võiksid teie eBike'i süsteemi võimsust suurendada.** Sellega vähendate tavaliselt süsteemi tööiga ja riskite ajamisõlme ning kogu ratta kahjustamisega. Lisaks on oht kaotada teie ostetud

ratta kohta garantiinõuete esitamise õigus. Süsteemi väärkasutamisega ohustate lisaks ennast ja kaasliiklejaid ning riskite teatud muudatustest põhjustatud õnnetusjuhtumite korral suurte tsiviilvastutuskuludega või isegi kriminaalvastutusele võtmisega.

- ▶ **Järgige kõiki riiklikke eBike'idele kasutusloa andmise ja nende kasutamise eeskirju.**
- ▶ **Lugege ja täitke kõiki aku ning eBike'i kasutusjuhendis kirjeldatud ohutusnõuandeid ja juhiseid.**

## Seadme ja selle funktsioonide kirjeldus

### Nõuetekohane kasutus

Ajamisõlm on mõeldud ainult teie eBike'i käitamiseks ja seda ei tohi kasutada muul otstarbel. eBike on ette nähtud sõitmiseks ainult kattega teedel. Selle kasutamine võistlustel on keelatud.

### Seadme osad (vt lk 2 – 3)

Joonistel märgitud komponentide numbrid vastavad juhendi alguslehekülgedel olevatele kujutistele. Kõigi väljaspool ajamisõlme, pardaarvutit koos käsitsemisüksusega, kiiruseandurit ja nende juurde kuuluvaid hoidikuid paiknevate jalgrattaosade kujutis on skemaatiline ja võib teie eBike'ist erineda.

- 1 Kuvamisfunktsiooni nupp „i“
- 2 Jalgratta valgustuse nupp
- 3 Pardaarvuti
- 4 Pardaarvuti hoidik
- 5 Pardaarvuti sisse-väljalülitusnupp
- 6 Lähetestamisnupp „RESET“
- 7 USB-pesa
- 8 USB-pesa kaitsekate
- 9 Ajamisõlm
- 10 Käsitsemisüksus
- 11 Kuvamisfunktsiooni nupp „i“ käsitsemisüksusel
- 12 Nupp: toe vähendamine/allapoole lehitsemine „-“
- 13 Nupp: toe suurendamine/ülespoole lehitsemine „+“
- 14 Paigaltvõtuabi/lükkamisabi nupp „WALK“
- 15 Pardaarvuti lukustus
- 16 Pardaarvuti blokeerimiskruvi
- 17 Kiiruseandur
- 18 Kiirusekodara magnet

## Pardaarvuti näidikuelemendid

- a Näit: ajami toetus
- b Toetustaseme näit
- c Valgustuse näit
- d Tekstinäit
- e Väärtuse näit
- f Tahhmeetri näit
- g Käiguvahetuse soovitus: kõrgem käik
- h Käiguvahetuse soovitus: madalam käik
- i Aku laetuse näit

## Tehnilised andmed

Ajamisõlm	Drive Unit Cruise	
Tootenumber	0 275 007 033 0 275 007 027	
Nimivõimsus pideval töötamisel	W	250
Ajami max pöördemoment	Nm	60
Nimipinge	V <sup>---</sup>	36
Töötemperatuur	°C	-5... +40
Hoiutemperatuur	°C	-10... +50
Kaitseaste	IP 54 (tolmu- ja pritsmekindel)	
Kaal ca	kg	4

Ajamisõlm	Drive Unit Speed	
Tootenumber	0 275 007 031	
Võimsus	W	350
Ajami max pöördemoment	Nm	60
Nimipinge	V <sup>---</sup>	36
Töötemperatuur	°C	-5... +40
Hoiutemperatuur	°C	-10... +50
Kaitseaste	IP 54 (tolmu- ja pritsmekindel)	
Kaal ca	kg	4

Pardaarvuti	Intuvia	
Tootenumber	1 270 020 909	
Max laadimisvool USB-pordis	mA	500
Laadimispinge USB-pordis	V	5
Töötemperatuur	°C	-5... +40
Hoiutemperatuur	°C	-10... +50
Laadimistemperatuur	°C	0... +40
Kaitseaste	IP 54 (tolmu- ja pritsmekindel)	
Kaal ca	kg	0,15

Boschi eBike'i süsteem kasutab FreeRTOSi (vt [www.freertos.org](http://www.freertos.org))

## Jalgratta valgustus\*

Nimipinge	V <sup>---</sup>	6
Võimsus		
- Estituli	W	8,4
- Tagatuli	W	0,6

\* olenevalt seadusandlustest ei ole kõigi konkreetsete riikide jaoks valmistatud variantide puhul võimalik eBike aku abil

## Montaaž

### Aku paigaldamine ja eemaldamine

eBike'i aku kinnitamiseks eBike'ile ja selle eemaldamiseks lugege aku kasutusjuhendit.

### Pardaarvuti paigaldamine ja eemaldamine (vt joonist A)

Pardaarvuti **3** paigaldamiseks lükake see eestpoolt hoidikusse **4**.

Pardaarvuti **3** eemaldamiseks suruge lukustit **15** ja lükake pardaarvuti hoidikusse **4** ettepoole välja.

► **Ku te eBike'i pikemaks ajaks seisma jätate, eemaldage pardaarvuti.**

Pardaarvuti soovimatut eemaldamist hoidikusst on võimalik tõkestada. Eemaldage selleks hoidik **4** juhttraualt. Asetage pardaarvuti hoidikusse. Keerake blokeerimiskruvi **16** (keere M3, pikkus 8 mm) altpoolt hoidikusse olevasse keermestatud avasse. Paigaldage hoidik uuesti juhttrauale.

### Kiiruseanduri kontrollimine (vt joonist B)

Kiiruseandur **17** ja juurdekuuluv kodaramagnet **18** peavad olema paigaldatud nii, et kodaramagnet liiguks ratta ühe pöörde ajal kiiruseandurist vähemalt 5 mm ja kõige rohkem 17 mm kauguselt mööda.

**Märkus:** Kui kiiruseanduri **17** ja kodaramagneti **18** vahekaugus on liiga väike või liiga suur või kui kiiruseandur **17** ei ole õigesti ühendatud, puudub spidomeetri näit **f** ja eBike'i ajam töötab avariiprogrammis.

Keerake sel juhul kodaramagneti **18** kruvi lahti ja kinnitage magnet kodarale nii, et see mööduks kiiruseanduri märgistusest õigel kaugusel. Kui spidomeetri näidikule **f** ei ilmu ka sel juhul kiirusenäitu, pöörduge mõne autoriseeritud jalgrattamüüja poole.

## Kasutamine

### Kasutuselevõtt

#### Eeldused

eBike'i süsteemi saab aktiveerida ainult siis, kui on täidetud järgmised eeldused

- Paigaldatud on piisavalt laetud eBike'i aku (vt aku kasutusjuhendit).
- Pardaarvuti on asetatud hoidikusse õigesti (vt „Pardaarvuti paigaldamine ja eemaldamine“, lk saksa keel Eesti – 2).
- Kiiruse sensor on õigesti ühendatud (vt „Kiiruseanduri kontrollimine“, lk saksa keel Eesti – 2).

#### eBike'i sisse-/väljalülitus

eBike'i süsteemi **sisselülitamiseks** on järgmised võimalused:

- Kui pardaarvuti on hoidikusse paigaldamisel juba sisse lülitatud, lülitub eBike-süsteem automaatselt sisse.
- Kui pardaarvuti ja aku on kohale asetatud, vajutage lühidalt pardaarvuti sisse-väljalülitusnuppu **5**.
- Kui pardaarvuti on kohale asetatud, vajutage eBike'i aku sisse-väljalülitusnuppu (vt aku kasutusjuhendit).

Ajam aktiveeritakse kohe, kui hakkate pedaale vajutama (välja arvatud lükkamisabilise funktsioon, vt „Lükkamisabi/paigalduvõtuabi sisse-/väljalülitamine“, lk saksa keel Eesti – 4).

Mootori võimsus on pardaarvutil seatud toetustasemest.

Niipea kui süsteem on aktiveeritud, ilmub ekraanile korraks „**Performance Line**“.

Niipea kui lõpetate normaaležiimis pedaalide vajutamise või kui olete saavutanud kiiruse 25/45 km/h, lülitatakse eBike'i ajami tugi välja. Ajam aktiveeritakse automaatselt uuesti, kui vajutate pedalele ja kiirus on alla 25/45 km/h.

eBike'i süsteemi **väljalülitamiseks** on järgmised võimalused:

- Vajutage pardaarvuti sisse-väljalülitusnupule **5**.
- Lülitage eBike'i aku selle sisse-väljalülitusnupuga välja (vt aku kasutusjuhendit).
- Eemaldage pardaarvuti hoidikust.

Kui ajam ei pea umbes 10 min jooksul töötama (nt kuna eBike seisab), lülitub eBike'i süsteem energia säästmise eesmärgil automaatselt välja.

## Pardaarvuti näidud ja seaded

### Pardaarvuti energiavarustus

Kui pardaarvuti on hoidikus **4**, eBike'i on paigaldatud piisavalt laetud aku ja eBike'i süsteem on sisse lülitatud, saab pardaarvuti toite eBike'i akust.

Kui pardaarvuti eemaldatakse hoidikust **4**, toimub energiaga varustamine sisemisest akust. Kui sisemine aku on pardaarvuti sisselülitamisel nõrk, ilmub 3 sekundiks „**Attach to bike**“ tekstinäidikule **d**. Seejärel lülitub pardaarvuti uuesti välja.

Sisemise aku väljalülitamiseks asetage pardaarvuti uuesti hoidikusse **4** (kui aku on asetatud eBike'i). Lülitage eBike'i aku selle sisse-väljalülitusnupuga sisse (vt aku kasutusjuhendit).

Pardaarvutit võite laadida ka USB-pordi kaudu. Avage selleks kaitsekate **8**. Ühendage pardaarvuti USB pesa **7** USB-kaabli abil standardse USB-laadimiseseadmega või arvuti USB-pordiga (5 V; laadimisvool max 500 mA). Pardaarvuti tekstinäidikule **d** ilmub „**USB connected**“.

► **Kui Te eBike'i pikemat aega ei kasuta, võtke pardaarvuti hoidikust välja.** Hoidke pardaarvutit kuivas kohas toatemperatuuril. Laadige pardaarvuti akut regulaarselt.

### Pardaarvuti sisse-/väljalülitamine

Pardaarvuti **sisselülitamiseks** vajutate korraks sisse-väljalülitusnupule **5**. Pardaarvuti võib (piisavalt laetud sisemise aku puhul) sisse lülitada ka siis, kui see ei ole asetatud hoidikusse.

Pardaarvuti **väljalülitamiseks** vajutate sisse-väljalülitusnupule **5**.

Kui pardaarvuti ei ole hoidikusse asetatud, lülitub see 1 minuti pärast, ilma et oleks vaja vajutada nupule, energia säästmiseks automaatselt välja.

### Aku laetuse näit

Aku laetuse näit **i** näitab eBike'i aku laetuse asetet, mitte pardaarvuti sisemise aku laetuse asetet. eBike'i aku laetust saab vaadata ka ise eBike'i aku LEDidelt.

Näidikul **i** vastab aku sümboli igale tulpale umbes 20 % mahutavusest:



eBike'i aku on täielikult laetud.



eBike'i aku vajab laadimist.



Laetuse astme näidu LED-tuled kustuvad. Ajami toeks ette nähtud mahutavus on ära kasutatud ja tugi lülitatakse sujuvalt välja. Ülejäänud mahutavust kasutatakse valgustamiseks ja pardaarvuti tööhoidmiseks, näit vilgub. eBike'i aku mahutavusest piisab veel jalgratta valgustamiseks u 2 tunni kestel. Lisatarbijaid (nt automaatajam, väliste seadmete laadimine USB-pordi kaudu) ei ole siinjuures arvestatud.

Kui pardaarvuti eemaldatakse hoidikust **4**, jääb viimati salvestatud aku laetuse tase salvestatuks.



## Toetustaseme seadmine

Käsitsemisüksusel **10** on võimalik seada, kui tugevalt eBike'i ajam Teid väntamisel toetab. Toetustaset saab igal ajal, ka sõites, muuta.

**Märkus:** Mõne mudeli puhul on võimalik, et toetustase on eel-seatud ja seda ei saa muuta. Võimalik on ka, et saab valida siintoodust väiksema arvu toetustasemetete vahel.

Maksimaalselt on kasutada järgmised toetustasemed:

- „**OFF**“: Mootori tugi on välja lülitatud, eBike'iga saab ainult nagu tavalise jalgrattaga ehk vändates edasi liikuda.
- „**ECO**“: mõjus max efektiivsusega tugi max tegevusraadiuse saavutamiseks
- „**TOUR**“: ühtlane tugi pikkadeks ringsõitudeks
- „**SPORT**“: jõuline tugi sportlikuks sõitmiseks mägisel maastikul, samuti linnaliikluseks
- „**TURBO**“: max tugi sportlikuks sõitmiseks kuni suure väntamissageduseni

Toetustaseme **suurendamiseks** vajutage käsitsemisüksusel korduvalt nuppu „+“ **13**, kuni näidikule **b** ilmub soovitud toetustase, **langetamiseks** vajutage nuppu „-“ **12**.

Kasutatud mootorivõimsus ilmub näidikule **a**. Mootori maksimaalne võimsus on olenevalt toetustasemest.

Toetustase	Toetustegur* (Ketilülilitus)
„ <b>ECO</b> “	50 %
„ <b>TOUR</b> “	120 %
„ <b>SPORT</b> “	190 %
„ <b>TURBO</b> “	275 %

\* Mootori võimsus võib eri variantide korral olla erinev.

Kui pardaarvuti eemaldatakse hoidikust **4**, jääb viimati kuvatud toetustase salvestatuks, mootori võimsuse näit **a** jääb tühjaks.

## Lükkamisabi/paigaltvõtuabi sisse-/väljalülitamine

Speed-varianti korral saab lükkamisabi kasutada ka paigaltvõtuabina. Kiirusel 18 km/h lülitatakse paigaltvõtuabi välja.

Lükkamisabi/paigaltvõtuabi võib kergendada eBike'i lükkamist või sellega liikumise alustamist. Kiirus selle funktsiooni korral on olenevalt sissepandud käigust ja võib mudelist olenevalt olla max 6 km/h või 18 km/h. Mida väiksem on valitud käik, seda väiksem on (täisvõimsuse korral) selles funktsioonis kiirus.

► **Lükkamisabi/paigaltvõtuabi funktsiooni tohib kasutada eranditult ainult eBike'i lükkamiseks või paigaltvõtuks.** Kui eBike'i ratastel puudub lükkamisabi kasutamisel kontakt teepinnaga, on vigastuste oht.

Lükkamisabi/paigaltvõtuabi **sisselülitamiseks** vajutage käsitsemisüksuse nuppu „**WALK 14**“ ja hoidke seda all. eBike'i ajam lülitatakse sisse.

Lükkamisabi/paigaltvõtuabi **lülitatakse välja**, kui esineb mõni järgmistest tingimustest:

- Te vabastate nupu „**WALK 14**“.
- eBike'i rattad blokeeritakse (nt pidurdamisega või pörkimisel takistusega),
- kiirus ületab 6/18 km/h.

## Jalgratta valgustuse sisse-/väljalülitamine

Variandil, mille korral sõidutuli saab teie eBike'i süsteemist, saab pardaarvutit nupuga **2** üheaegselt esi- ja tagatule sisse ning välja lülitada.

Valgustuse sisselülitamisel ilmub „**Light on**“ ja valgustuse väljalülitamisel „**Light off**“ ca 1 sekundiks tekstinäidikule **d**. Sisselülitatud tule korral näidatakse valgustussümbolit **c**.

Jalgratta valgustuse sisse- ja väljalülitamisel puudub igasugune mõju ekraani taustavalgustusele.

**Variant Speed:** Selle variandi puhul on põhimõtteliselt ette nähtud päevatuled. Kui lülitate eBike'i süsteemi sisse (vt „eBike'i sisse-/väljalülitus“, lk saksa keel Eesti – 3), lülitub sisse ka valgustus. Jalgratta valgustus ei saa nupuga **2** välja lülitada.

## Kiiruse ja vahemaa näidud

**Tahhomeetri näidikul f** kuvatakse alati hetkekiirust.

**Funktsiooni näidikul** (tekstinäidik **d** ja väärtuse näidiku **e** kombinatsioon) saab valida järgmisi funktsioone:

- „**Clock**“: õige kellaaeg
- „**Max. speed**“: pärast viimast lähtestamist saavutatud maksimaalkiirus
- „**Avg. speed**“: pärast viimast lähtestamist saavutatud keskmine kiirus
- „**Trip time**“: sõiduaj pärast viimast lähtestamist
- „**Range**“: olemasoleva aku eeldatav vastupidavus (kui tingimused, nagu toetustase, teekonnaprofiil jm jäävad samaks)
- „**Odometer**“: eBike-ga läbitud vahemaa kokku (ei ole lähtestatav)
- „**Trip distance**“: läbitud vahemaa pärast viimast lähtestamist

**Näitude funktsioonide vahetamiseks** vajutage pardaarvuti nupule „**1**“ või nupule „**11**“ käsitsemisüksusel seni, kuni kuvatakse soovitud funktsiooni.

Et **lähtestada „Trip distance“**, „**Trip time**“ ja „**Avg. speed**“, lülitage ühele nendest kolmest funktsioonist ja vajutage seejärel nuppu „**RESET**“ **6** seni, kuni näit on nullis. Sellega on viidud nulli ka kahe teise funktsiooni väärtused.

Et **lähtestada „Max. speed“**, lülitage sellele funktsioonile ja vajutage seejärel nupule „**RESET**“ **6** seni, kuni näit on nullis.

Et **lähtestada „Range“**, lülitage sellele funktsioonile ja vajutage seejärel nupule „**RESET**“ **6** seni, kuni näit on lähtestatud vaikimisi seadistusele.

Kui pardaarvuti eemaldatakse hoidikust **4**, jäävad funktsioonide kõii väärtused salvestatuks ja neid saab edasi kuvada.

## Põhiseadistuste kuvamine/kohandamine

Põhiseadistusi saab kuvada ja muuta sõltumatult sellest, kas pardaarvuti on asetatud hoidikusse **4** või mitte.

Põhiseadistuste menüüsse jõudmiseks vajutage ühekorraga nupule „**RESET**“ **6** ja nupule „**1**“ seni, kuni tekstinäidikule ilmub **d** „**Configuration**“.

**Põhiseadistuste muutmiseks** vajutage nupule „**1**“ pardaarvutil seni, kuni kuvatakse soovitud põhiseadistust. Kui pardaarvuti on asetatud hoidikusse **4**, võite vajutada ka käsitsemisüksuse nupule „**1**“.

**Põhiseadistuste muutmiseks** vajutage vähendamiseks või allapoole lehitsemiseks sisse-väljalülitusnupule **5** näidiku „-“ kõrval ning suurendamiseks või ülespoole lehitsemiseks valgustuse nupule **2** näidiku „+“ kõrval.

Kui pardaarvuti on asetatud hoidikusse **4**, võib muudatusi teha ka käsitsemisüksuse nuppudest „-“ **12** ja/või „+“ **13**. Funktsioonist väljumiseks ja muudetud seadistuse salvestamiseks vajutage nupule „**RESET**“ **6** 3 sekundi vältel.

## Veakoodi kuva

eBike'i süsteemi komponente kontrollitakse pidevalt automaatselt. Vea tuvastamise korral ilmub asjaomane veakood tekstinäidikule **d**.

Standardnäidu juurde tagasipöördumiseks vajutage mis tahes nupule pardaarvutil **3** või käsitsemisüksusel **10**.

Valida saab järgmistele põhiseadistustele vahel:

- „**Clock**“: Saate välja reguleerida õige kellaaja. Pikem vajutamine seadistusnuppudele kiirendab kellaaja muutmist.
- „**Wheel circum.**“: Seda tootja poolt väljareguleeritud väärtust saate  $\pm 5\%$  muuta. Seda väärtust kuvatakse vaid siis, kui pardaarvuti on hoidikus.
- „**English**“: Tekstinäidikute keelt saate muuta. Valikus on saksa, inglise, prantsuse, hispaania, itaalia, hollandi ja taani keel.
- „**Unit km/mi**“: Kiirust ja vahemaad on võimalik kuvada kilomeetrites või miilides.
- „**Time format**“: Kellaega on võimalik kuvada 12-tunni- või 24-tunni-vormingus.
- „**Shift recom. on/off**“: Lülitussuovituse näitu saate sisse või välja lülitada.
- „**Power-on hours**“: e-bike'iga sõidetud koguaaja näit (ei ole muudetav)
- „**Displ. vx.x.x.x**“: See on ekraani tarkvaraversioon.
- „**DU vx.x.x.x**“: See on ajamisõlme tarkvaraversioon. Seda väärtust kuvatakse vaid siis, kui pardaarvuti on hoidikus.
- „**Bat vx.x.x.x**“: See on aku tarkvaraversioon. Seda väärtust kuvatakse vaid siis, kui pardaarvuti on hoidikus.

Olenevalt vea tüübist võidakse ajam vajaduse korral automaatselt välja lülitada. Ilma ajami toeta edasisõitmine on aga alati võimalik. Enne pikemaajad sõite tuleks lasta eBike'i kontrollida.

► **Laske kõik kontrollid ja remondid teha ainult mõnel autoriseeritud jalgrattamüüjal.**

Kood	Põhjus	Vea kõrvaldamine
410	Üks või mitu pardaarvuti nuppu on blokeeritud.	Kontrollige, kas nupud on kinni kiilunud, nt külgekleepunud mustuse tõttu. Vajaduse korral puhastage nupud.
414	Käsitsemisüksuse ühendamisprobleemid	Laske liitekohti ja ühendusi kontrollida
418	Üks või mitu käsitsemisüksuse nuppu on blokeeritud.	Kontrollige, kas nupud on kinni kiilunud, nt külgekleepunud mustuse tõttu. Vajaduse korral puhastage nupud.
422	Ajamisõlme ühendamisprobleem	Laske liitekohti ja ühendusi kontrollida
423	eBike'i aku ühendamisprobleem	Laske liitekohti ja ühendusi kontrollida
424	Komponentide sideviga	Laske liitekohti ja ühendusi kontrollida
426	Sisemine ajalimiidi ületamise viga	Käivitage süsteem uuesti. Kui probleem ei kao, võtke ühendust oma Boschi eBike'i müüjaga.
430	Pardaarvuti sisemine aku on tühi	Laadige pardaarvuti (hoidikus või USB-pordi kaudu)
440	Ajamisõlme sisemine viga	Käivitage süsteem uuesti. Kui probleem ei kao, võtke ühendust oma Boschi eBike'i müüjaga.
450	Sisemine tarkvaraviga	Käivitage süsteem uuesti. Kui probleem ei kao, võtke ühendust oma Boschi eBike'i müüjaga.
490	Pardaarvuti sisemine viga	Laske pardaarvutit kontrollida
500	Ajamisõlme sisemine viga	Käivitage süsteem uuesti. Kui probleem ei kao, võtke ühendust oma Boschi eBike'i müüjaga.
502	Jalgratta valgustuse viga	Kontrollige tuld ja selle juurde kuuluvat kaabeldust. Käivitage süsteem uuesti. Kui probleem ei kao, võtke ühendust oma Boschi eBike'i müüjaga.

Kood	Põhjus	Vea kõrvaldamine
503	Kiiruseanduri viga	Käivitage süsteem uuesti. Kui probleem ei kao, võtke ühendust oma Boschi eBike'i müüjaga.
510	Sisemine anduriviga	Käivitage süsteem uuesti. Kui probleem ei kao, võtke ühendust oma Boschi eBike'i müüjaga.
511	Ajamisõlme sisemine viga	Käivitage süsteem uuesti. Kui probleem ei kao, võtke ühendust oma Boschi eBike'i müüjaga.
530	Akuviga	Lülitage eBike välja, eemaldage eBike'i aku ja paigaldage siis uuesti. Käivitage süsteem uuesti. Kui probleem ei kao, võtke ühendust oma Boschi eBike'i müüjaga.
531	Konfiguratsiooniviga	Käivitage süsteem uuesti. Kui probleem ei kao, võtke ühendust oma Boschi eBike'i müüjaga.
540	Temperatuuriviga	eBike on väljaspool lubatud temperatuurivahemikku. Lülitage eBike'i süsteem välja, et ajamisõlm saaks lubatud kasutustemperatuurini jahtuda või soojeneda. Käivitage süsteem uuesti. Kui probleem ei kao, võtke ühendust oma Boschi eBike'i müüjaga.
550	Tuvastati loata tarbija.	Eemaldage tarbija. Käivitage süsteem uuesti. Kui probleem ei kao, võtke ühendust oma Boschi eBike'i müüjaga.
602	Sisemine akuviga laadimise ajal	Lahutage laadimisseade akust. Käivitage eBike'i süsteem uuesti. Ühendage laadimisseade akuga. Kui probleem ei kao, võtke ühendust oma Boschi eBike'i müüjaga.
602	Sisemine akuviga	Käivitage süsteem uuesti. Kui probleem ei kao, võtke ühendust oma Boschi eBike'i müüjaga.
603	Sisemine akuviga	Käivitage süsteem uuesti. Kui probleem ei kao, võtke ühendust oma Boschi eBike'i müüjaga.
605	Aku temperatuuriviga	eBike on väljaspool lubatud temperatuurivahemikku. Lülitage eBike'i süsteem välja, et ajamisõlm saaks lubatud kasutustemperatuurini jahtuda või soojeneda. Käivitage süsteem uuesti. Kui probleem ei kao, võtke ühendust oma Boschi eBike'i müüjaga.
605	Aku temperatuuriviga laadimise ajal	Lahutage laadimisseade akust. Laske akul jahtuda. Kui probleem ei kao, võtke ühendust oma Boschi eBike'i müüjaga.
606	Välimine akuviga	Kontrollige kaabeldust. Käivitage süsteem uuesti. Kui probleem ei kao, võtke ühendust oma Boschi eBike'i müüjaga.
610	Aku pingeviga	Käivitage süsteem uuesti. Kui probleem ei kao, võtke ühendust oma Boschi eBike'i müüjaga.
620	Laadimisseadme viga	Asendage laadimisseade. Võtke ühendust oma Boschi eBike'i müüjaga.
640	Sisemine akuviga	Käivitage süsteem uuesti. Kui probleem ei kao, võtke ühendust oma Boschi eBike'i müüjaga.
655	Korduv akuviga	Lülitage eBike'i süsteem välja. Eemaldage aku ja paigaldage see uuesti. Käivitage süsteem uuesti. Kui probleem ei kao, võtke ühendust oma Boschi eBike'i müüjaga.
656	Tarkvara versiooniviga	Võtke ühendust oma Boschi eBike'i müüjaga, et ta värskendaks tarkvara.
Näit puudub	Pardaarvuti sisemine viga	Käivitage oma eBike uuesti, lülitades selle välja ja uuesti sisse.

## Välisseadmete varustamine energiaga USB-pordi kaudu

USB-ühenduse abil saab käitada või laadida enamikku seadmeid, mis võivad saada toite USB kaudu (nt erinevad mobiiltelefonid).

Laadimise eelduseks on, et eBike'il on pardaarvuti ja piisavalt laetud aku.

Avage pardaarvuti USB-pordi kaitsekate **8**. Ühendage välise seadme USB-port normile vastava Micro A/Micro B USB-2.0-kaabli abil pardaarvuti USB-pesaga **7**. Normile mittevastava USB-kaabli või kaabli-/adaptrikombinatsiooni kasutamine võib vigastada pardaarvuti süsteemi.

## Juhised eBike'iga sõitmiseks

### Millal eBike'i mootor töötab?

eBike toetab teid sõitmisel seni, kuni te vajutate pedaale. Peddaale mitte vajutades tugi puudub. Mootori võimsus on leeb alati väntamisel kasutatavast jõust.

Vähesed jõu kasutamisel on tugi väiksem kui suure jõu kasutamisel. See kehtib olenemata toetustasemest.

eBike'i ajam lülitub kiirustel üle 25/45 km/h automaatselt välja. Kui kiirus langeb alla 25/45 km/h, on ajam jälle automaatselt kasutatav.

Erand on tehtud lükkamisabi funktsioonile, mille korral eBike'i saab ilma pedaalide väntamata liigutada väiksema kiirusega. Lükkamisabi kasutamisel võivad pedaalid kaasa pöörduda.

eBike'iga saata igal ajal ka ilma toeta ehk nagu tavalise jalgrattaga sõita, kui te eBike'i süsteemi välja lülitate või seate toetustasemeks „OFF“. Sama kehtib tühja aku korral.

### eBike'i koostöö käiguvahetusega

Ka eBike'i ajamiga peate kasutama käiguvahetust nagu tavalisel jalgrattal (järgige selleks oma eBike'i kasutusjuhendit).

Sõltumata käigust on mõistlik käiguvahetuse ajaks väntamine hetkeks katkestada. See kergendab käiguvahetust ja vähendab ajamiahela kulumist.

Valides õige käigu, saate sama jõukulu korral kiirust ja tegevusraadiust suurendada.

Seetõttu järgige lülitussuovitusi, mida antakse ekraanil olevate näitude **g** ja **h** kaudu. Kui kuvatakse näitu **g**, peaksite lülituma kõrgemale käigule, mille puhul on väntamissagedus väiksem. Kui kuvatakse näitu **h**, peaksite lülituma madalamale käigule, mille puhul on väntamissagedus suurem.

## Esimeste kogemuste saamine

Esimesi kogemusi eBike'iga sõitmisel on soovitatav hankida väljaspool tiheda liiklusega teid.

Katsetage eri toetustasemeid. Kui tuunete ennast juba kindlalt, võite liigelda eBike'iga nii nagu iga muu jalgrattaga.

Enne pikemate ja raskemate sõitude plaanimist kontrollige oma eBike'i tegevusraadiust mitmesugustes tingimustes.

## Mõjud tegevusraadiusele

Tegevusraadiust mõjutavad mitmed tegurid, nt

- toetustase,
- käikude vahetamine,
- rehvide tüüp ja rehvirõhk,
- akude vanus ja seisukord,
- teede profiil (tõusud) ja omadused (katte tüüp ja seisukord),
- vastutuul ja õhutemperatuur,
- eBike'i, sõitja ja pagasi kaal.

Seetõttu ei ole võimalik tegevusraadiust enne sõidu algust ja sõidu kestel täpselt prognoosida. Üldiselt kehtivad asjaolud:

- **Samasuguse** eBike'i mootori võimsuse korral: mida vähem peate teatava kiiruse saavutamiseks jõudu rakendama (nt optimaalselt käiguvahetust kasutades), seda vähem energiat kasutab eBike ja seda suurem on tegevusraadius ühe akulaadimisega.
- Mida **kõrgem** toetustase muude tingimuste samaks jäädes valitakse, seda väiksem on tegevusraadius.

## eBike'i hooldamine

Jälgige eBike'i töö- ja hoiutemperatuuri. Kaitske ajamisõlme, pardaarvutit ja akut ekstreemsete temperatuuride eest (nt intensiivne päikesekiirgus ilma samaaegse ventilatsioonita). Ekstreemsed temperatuurid võivad komponente (eriti akut) kahjustada.

## Hooldus ja teenindus

### Hooldus ja puhastus

Hoidke kõik oma eBike'i komponendid, eriti aku ja selle hoidiku kontaktid puhtad. Puhastage neid ettevaatlikult niiske, pehme riidelapiga.

Mitte ühtegi komponenti, kaasa arvatud ajamisõlm, ei tohi kasta vette ega puhastada survepesuriga.

eBike'i hooldamiseks või parandamiseks pöörduge autoriseeritud jalgrattamüüja poole.

### Klienditeenindus ja müügijärgne nõustamine

Kõigi küsimuste korral eBike'i ja selle komponentide kohta pöörduge mõne autoriseeritud jalgrattamüüja poole.

Autoriseeritud jalgrattamüüjate kontaktandmed leiate internetist [www.bosch-ebike.com](http://www.bosch-ebike.com)

### Transport

Akude kohta kehtivad ohtlike jäätmete käitlemise eeskirjad. Erakasutajad tohivad transportida vigastamata akusid ilma täiendavaid abinõusid rakendamata.

Äriettevõtetest kasutajate või kolmandate isikute (nt õhutransport või ekspediitorfirmad) poolt akusid transportides tuleb järgida erinõudeid pakendi ja tähistuse kohta (nt ADR eeskirjad). Vajadusel võib saadetava eseme ettevalmistamisele kaasata ohtlike ainete eksperti.

Transportige ainult vigastamata korpusega akusid. Katke avatud kontaktid kleebistega ja pakkige aku nii, et see ei sa pakendis liikuda. Teatage oma veoteenuse pakkujale, et tegemist on ohtliku jäätmega. Järgige ka võimalikke täiendavaid riigisiseseid eeskirju.

Küsimuste korral akude transportimise kohta pöörduge mõne autoriseeritud jalgrattamüüja poole. Müüjalt võite tellida ka sobiva transpordipakendi.

### Kasutuskõlbmatuks muutunud seadmete käitlus



Ajamisõlm, pardaarvuti koos käsitsemisüksusega, aku, kiiruseandur, lisavarustus ja pakend tuleb loodushoidlikult ringlussevõttu suunata.

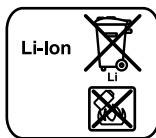
Ärge visake oma eBike'i komponente olmejäätmete hulka!

### Üksnes EL liikmesriikidele:



Vastavalt Euroopa Liidu direktiivile 2012/19/EL elektri- ja elektroonikaseadmete jäätmete kohta ja vastavalt direktiivile 2006/66/EÜ tuleb defektsed või kasutusressursi ammendanud akud/patareid eraldi kokku koguda ja keskkonnasäästlikult kor-duskasutada.

Pardaarvutisse integreeritud akut tohib eemaldada ainult jäätmekäitluseks. Korpuse avamine võib pardaarvuti rikkuda. Andke kasutuskõlbmatud akud ja pardaarvuti üle mõnele autoriseeritud jalgrattamüüjale.



### Li-ioon:

Järgige juhiseid lõigus „Transport“, lk saksa keel Eesti – 8.

**Tootja jätab endale õiguse muudatuste tegemiseks.**

# Liitumioon-aku PowerPack

## Ohutusnõuded



**Lugege kõiki ohutusnõuandeid ja juhiseid.** Ohutusnõuannete ja juhiste eiramine võib põhjustada elektrilööki, süttimist ja/või raskeid vigastusi.

**Säilitage kõik ohutusnõuanded ja juhised, et neid saaks ka edaspidi kasutada.**

Terminiga „aku“ tähistatakse käesolevas kasutusjuhendis nii standardseid (jalgrattaraamil olevasse hoidikusse kinnitatud) kui ka pakiraami- (pakiraamil olevasse hoidikusse kinnitatud) akusid, välja arvatud juhul, kui konstruktsioonile on sõnaselgelt viidatud.

► **Eemaldage eBike'ilt aku, enne kui alustate eBike'i juures mingite tööde tegemist (nt ülevaatust, remonti, montaaži, töid keti juures vms), seda auto või lennukiga transpordide või pikemaks ajaks seisma jätate.** Juhusliku eBike'i süsteemi aktiveerimise korral on vigastuste oht.

► **Ärge avage akut.** Esineb lühise oht. Aku lahtivõtmise korral kaob õigus esitada garantiinõudeid.



**Kaitske akut kuumuse (nt ka pideva päikese kiirguse) ja tule eest, ärge kastke akut üleni vette.** Tekib plahvatusoht.

► **Kasutusvälisel ajal vältige aku kokkupuudet kirjajalambrite, müntide, võtmete, naelte, kruvide ja teiste väikeste metallesemetega, mis võivad tekitada aku kontaktide vahel lühise.** Aku kontaktide vaheline lühis võib põhjustada põletusi või tulekahju. Sellisest kokkupuutest põhjustatud lühise tagajärjel tekkinud kahju ei hüvita Bosch garantii korras.

► **Vale kasutamise korral võib akust välja voolata vedelikku. Vältige kokkupuudet selle vedelikuga. Juhusliku kokkupuute korral peske vastavat kohta veega. Kui vedelik satub silma, pöörduge lisaks arsti poole.** Väljavoolav akudevadik võib põhjustada nahaärritust või põletust.

► **Akule ei tohi avalduda mehaanilised löögid.** Aku võib kahjustada saada.

► **Aku kahjustamise ja nõuetevastase kasutamise korral võib akut eralduda aure. Ohutage ruumi ja kaebuste korral pöörduge arsti poole.** Aaurud võivad ärritada hingamisteid.

► **Laadige akut üksnes Boschi originaal-laadimiseadmetega.** Muude laadimiseadmete kasutamisel ei ole välistatud põlengu oht.

► **Kasutage akut üksnes koos eBike-idega, millel on Boschi originaalne eBike-ajamisüsteem.** Ainult nii on aku kaitsitud ohtliku ülekoormuse eest.

► **Kasutage ainult Boschi originaal-akusid, mis on tootja poolt teie eBike'ile kasutamiseks lubatud.** Muude akude kasutamine võib põhjustada vigastusi ja süttimisohtu. Muude akude kasutamise korral puudub täielikult Boschi-poolne vastutus ja garantii.

► **Lugege läbi laadimiseadme ja ajami/pardaarvuti kasutusjuhendites ning eBike kasutusjuhendis toodud ohutusnõuded ja juhised ning järgige neid.**

► **Hoidke akut lastele kättesaamatus kohas.**

## Seadme ja selle funktsioonide kirjeldus

### Seadme osad (vt lk 4 – 5)

Osade numeratsiooni aluseks on jooniste lehekülgedel toodud joonised.

Kõik jalgrattaosade joonised peale akude ja nende hoidikute on skemaatilised ja võivad Teie eBike-st erineda.

- A1** Pakiraamiaku hoidik
- A2** Pakiraamiaku
- A3** Töötamise ja laetuse astme indikaatorituli
- A4** Lülitli (sisse/välja)
- A5** Aku luku võti
- A6** Aku lukk
- A7** Standardse aku ülemine hoidik
- A8** Standardne aku
- A9** Standardse aku alumine hoidik
- C1** Akulaadimiseadme
- C6** Laadija pistiku pesa
- C7** Laadimispesa kate

## Tehnilised andmed

Liitiumioon-aku		PowerPack 300	PowerPack 400
Tootenumber			
– Standardne aku		0 275 007 509 0 275 007 511	0 275 007 510 0 275 007 512
– Pakiraamiaku		0 275 007 513	0 275 007 514 0 275 007 522
Nimipinge	V=	36	36
Nominaalne mahtvus	Ah	8,2	11
Energiasisaldus	Wh	300	400
Tööt temperatuur	°C	– 10 ... + 40	– 10 ... + 40
Hoiutemperatuur	°C	– 10 ... + 60	– 10 ... + 60
Lubatud laadimistemperatuur	°C	0 ... + 40	0 ... + 40
Kaal ca	kg	2,0/2,4	2,5/2,6
Kaitseaste		IP 54 (tolmu- ja pritsmekindel)	IP 54 (tolmu- ja pritsmekindel)

## Montaaž

► **Asetage aku ainult puhtale pinnale.** Eeskätt vältige laadimispesa ja kontaktide määrdumist ning kokkupuudet näiteks liiva või mullaga.

### Aku kontrollimine enne esmakordset kasutamist

Enne aku esmakordset laadimist või oma eBike-iga kasutamist kontrollige aku üle.

Selleks vajutage sisse-/väljalülitusnupule **A4**, et akut sisse lülitada. Kui aku täitvusastme indikaatoril **A3** ei sütti mitte ükski LED-tuli, võib aku olla kahjustada saanud.

Kui aku täitvusastme indikaatoril **A3** süttib vähemalt üks, kuid mitte kõik LED-tuled, siis laadige aku enne esmakordset kasutamist täiesti täis.

► **Kahjustada saanud akut ärge laadige ega kasutage.**

Pöörduge volitatud jalgrattamüüja poole.

### Aku laadimine

► **Kasutage üksnes eBike-i tarnekomplektis sisalduvat või sama konstruktsiooniga Boschi originaallaadimisseadet.** Ainult see laadimisseade sobib Teie eBike-l kasutatud liitiumioon-aku laadimiseks.

**Märkus:** Aku on tarnimisel osaliselt laetud. Selleks et ära kasutada aku maksimaalset mahtvust, laadige aku enne esmakordset kasutamist laadimisseadmega täiesti täis.

Aku laadimiseks lugege läbi laadimisseadme kasutusjuhend ja järgige selles sisalduvaid juhiseid.

Akut võib eraldi või jalgratta külge paigaldatult laadida mis tahes ajal, ilma et aku kasutusiga lüheneks. Laadimise katkestamine ei kahjusta akut.

Aku on varustatud temperatuurikontrolliga, mis lubab akut laadida vaid temperatuuril 0 °C kuni 40 °C.



Kui aku temperatuur on väljastpoolt nimetatud vahemikku, hakkavad kolm LED-tuld aku täitvusastme indikaatoril **A3**

vilkuma. Lahutage aku laadimisseadmest ja laske akul jõuda ettenähtud temperatuurile.

Ühendage aku laadimisseadmega alles siis, kui aku on ettenähtud temperatuuril.

### Aku täitvusastme indikaator

Aku täitvusastme indikaatori **A3** viis rohelist LED-tuld näitavad sisselülitatud aku puhul aku laetuse astet.

Seejuures vastab iga LED-tuli umbes 20 %-le mahtvusest. Täiesti täis laetud aku puhul süttivad kõik viis LED-tuld.

Sisselülitatud aku laetuse astet kuvatakse lisaks ka pardaarvuti ekraanil. Seejuures järgige ajami ja pardaarvuti kasutusjuhendis toodud juhiseid.

Kui aku mahtvus on alla 5 %, kustuvad kõik LED-tuled aku täitvusastme indikaatoril **A3**, kuid pardaarvutil jääb näit alles.

## Aku paigaldamine ja eemaldamine (vt jooniseid C – D)

### ► Lülitage aku alati välja, kui asetate selle hoidikusse või võtate hoidikust välja.

Selleks et akut saaks paigaldada, peab võti **A5** olema lukus **A6** ja lukk peab olema lahti keeratud.

**Standardse aku A8** paigaldamiseks asetage aku nii, et kontaktid on ees, eBike-i alumisele hoidikule **A9** (aku kalle raami suunas võib olla kuni 7°). Keerake aku kuni piirikuni ülemisse hoidikusse **A7**.

**Pakiraamiaku A2** paigaldamiseks lükake aku nii, et kontaktid on eespool, pakiraamil olevasse hoidikusse **A1**.

Kontrollige aku kindlat kinnitumist. Keerake aku alati lukust **A6** võtmega kinni, kuna vastasel korral võib lukk avaneda ja aku hoidikust välja kukkuda.

Tõmmake võti **A5** pärast kinnikeeramist alati lukust **A6** välja. Nii hoiate ära võtme väljakukkumise ja võimaluse, et kõrvalised isikud aku eBike-st eemaldavad.

**Standardse aku A8** väljavõtmiseks lülitage aku välja ja keera ke lukk võtmega **A5** lahti. Keerake aku ülemisest hoidikust **A7** välja ja tõmmake välja alumisest hoidikust **A9**.

**Pakiraamiaku A2** eemaldamiseks lülitage aku välja ja keera ke lukk võtmega **A5** lahti. Tõmmake aku hoidikust **A1** välja.

## Kasutamine

### Kasutuselevõtt

► **Kasutage ainult Boschi originaalakusid, mis on tootja poolt teie eBike'ile kasutamiseks lubatud.** Muude akude kasutamine võib põhjustada vigastusi ja süttimisohtu.

Muude akude kasutamise korral puudub täielikult Boschi-poolne vastutus ja garantii.

### Sisse-/väljalülitus

Aku sisselülitamine on üks võimalus eBike-süsteemi sisselülitamiseks. Seejuures järgige ajami ja pardaarvuti kasutusjuhendis toodud juhiseid.

Enne aku või eBike-süsteemi sisselülitamist kontrollige, kas lukk **A6** on kinni keeratud.

Aku **sisselülitamiseks** vajutage sisse-/väljalülitatusnupule **A4**. Näidiku **A3** LED-tuled süttivad ja näitavad samal ajal aku laetuse astet.

**Märkus:** Kui aku mahtuvus on alla 5 %, ei sütti aku täituvusaste indikaatoril **A3** ühtegi LED-tuld. Ainult pardaarvutilt on näha, kas eBike-süsteem on sisse lülitatud.

Aku **väljalülitamiseks** vajutage sisse-/väljalülitatusnupule **A4** uuesti. Indikaatori **A3** LED-tuled kustuvad. Sellega lülitatakse välja ka eBike-süsteem.

Kui umbes 10 min jooksul ei kasutata eBike-ajami võimsust (nt kuna eBike seisab) ja ei vajutata pardaarvuti või eBike-i juhtpulti ühelegi nupule, lülituvad eBike-süsteem ja koos sellega ka aku energia säästmiseks automaatselt välja.

„Electronic Cell Protection (ECP)“ kaitseb aku süvatühjenemise, ülelaadimise, ülekuumenemise ja lühise eest. Ohu korral lülitab kaitselüli aku automaatselt välja.



Aku rikke tuvastamise korral hakkavad aku täituvusaste indikaatori **A3** kaks LED-tuld vilkuma. Sellisel juhul pöörduge volitatud jalgrattamüüja poole.

### Soovitused aku käsitsemiseks

Aku kasutusiga saab pikendada, kui akut korralikult hooldada ja eelkõige õigel temperatuuril hoida.

Pikka aega kasutusel olnud aku mahtuvus väheneb ka korraliku hoolduse korral.

Märkimisväärselt lühem tööaeg pärast laadimist näitab, et aku kasutusressurs on ammendumas. Võite aku välja vahetada.

### Aku laadimine enne hoiulepanekut ja hoiulepaneku ajal

Enne kui panete aku pikemaks ajaks hoiule, laadige aku umbes 60 % ulatuses täis (3 kuni 4 LED-tuld täituvusaste indikaatoril **A3** põlevad).

Kontrollige laetuse astet 6 kuu pärast. Kui täituvusaste indikaatoril **A3** süttib vaid üks LED-tuli, siis laadige aku uuesti 60 % ulatuses täis.

**Märkus:** Kui akut hoitakse pikemat aega tühjana, võib aku hoolimata vähesest isetühjenemisest kahjustada saada ja aku mahtuvus võib olulisel määral väheneda.

Akut ei ole soovitatav jätta pikemaks ajaks laadimisseadmesse.

### Hoiutingimused

Hoidke akut võimalikult kuivas hea ventilatsiooniga kohas. Kaitske akut niiskuse ja vee eest. Ebasoodsate ilmastikuolude korral on soovitatav aku eBike-st eemaldada ja hoida seda kuni järgmise kasutuskorraneni suletud ruumis.

Akut võib hoida temperatuuril – 10 °C kuni + 60 °C. Pika kasutusea tagamiseks on siiski soovitatav hoida akut temperatuuril ca 20 °C.

Jälgige, et maksimaalne hoiutemperatuur ei ole lubatust kõrgem. Ärge jätke akut näiteks suvel autosse ja kaitske seda otsese päikese kiirguse eest.

Akut ei ole soovitatav hoida jalgratta küljes.



## Hooldus ja teenindus

### Hooldus ja puhastus

Hoidke aku puhas. Puhastage akut ettevaatlikult niiske, pehme lapiga. Akut ei tohi kasta vette ega puhastada veejoga.

Kui aku ei ole enam töökorras, pöörduge volitatud jalgrattamüüja poole.

### Klienditeenindus ja müüjäjärgne nõustamine

Kui Teil on aku kohta küsimusi, pöörduge volitatud jalgrattamüüja poole.

► **Pange kirja tootja ja võtme A5 number.** Võtme kaotamise korral pöörduge volitatud jalgrattamüüja poole. Tehke teatavaks võtme tootja ja võtme number.

Autoriseeritud jalgrattamüüjate kontaktandmed leiате internetist [www.bosch-ebike.com](http://www.bosch-ebike.com)

### Transport

Akude kohta kehtivad ohtlike jäätmete käitlemise eeskirjad. Erakasutajad tohivad transportida vigastamata akusid ilma täiendavaid abinõusid rakendamata.

Äriettevõtetest kasutajate või kolmandate isikute (nt õhutransport või ekspediitorfirmad) poolt akusid transportides tuleb järgida erinõudeid pakendi ja tähistuse kohta (nt ADR eeskirjad). Vajadusel võib saadetava eseme ettevalmistamisele kaasata ohtlike ainete eksperdi.

Transportige ainult vigastamata korpusega akusid. Katke avatud kontaktid kleebistega ja pakkige aku nii, et see ei sa pakendis liikuda. Teatage oma veoteenuse pakkujale, et tegemist on ohtliku jäätmega. Järgige ka võimalikke täiendavaid riigisiseseid eeskirju.

Küsimuste korral akude transportimise kohta pöörduge mõne autoriseeritud jalgrattamüüja poole. Müüjalt võite tellida ka sobiva transpordipakendi.

### Kasutuskõlbmatuks muutunud seadmete käitlus



Akut, lisatarvikud ja pakendid tuleb keskkonnasäästlikul viisil ringlusse võtta.

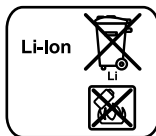
Ärge visake akusid olmejäätmete hulka!

### Üksnes EL liikmesriikidele:



Vastavalt Euroopa Liidu direktiivile 2012/19/EL elektri- ja elektroonikaseadmete jäätmete kohta ja vastavalt direktiivile 2006/66/EÜ tuleb defektsed või kasutusressursi ammendanud akud/patareid eraldi kokku koguda ja keskkonnasäästlikult korduskasutada.

Kasutusressursi ammendanud akud andke üle volitatud jalgrattamüüjale.



### Li-ioon:

Järgige juhiseid lõigus „Transport“, lk saksa keel Eesti – 12.

**Tootja jätab endale õiguse muudatuste tegemiseks.**

# Laadimisseade Charger

## Ohutusnõuded



**Lugege läbi kõik ohutusnõuded ja juhised.** Ohutusnõuete ja juhiste eiramine võib põhjustada elektrilöögi, tulekahju ja/või raskeid vigastusi.

**Hoidke kõik ohutusnõuded ja juhised alles, et saaksite neid ka edaspidi kasutada.**

Terminiga „aku“ tähistatakse selles kasutusjuhendis, olenemata konstruktsioonist, nii standardseid (jalgrattaraamil olevasse hoidikusse kinnitatud) kui ka pakiraami- (pakiraamil olevasse hoidikusse kinnitatud) akusid.



**Hoidke laadimisseadet vihma ja niiskuse eest.** Vee sissetungimisel laadimisseadmesse tekib elektrilöögi oht.

- ▶ **Laadige üksnes eBike jaoks ette nähtud Boschi liitiumioon-akusid. Aku pinge peab vastama laadimisseadme laadimispingele.** Vastasel korral tekib põlengu ja plahvatuse oht.
- ▶ **Hoidke akulaadija puhas.** Mustus tekitab elektrilöögi ohtu.
- ▶ **Iga kord enne kasutamist kontrollige üle laadija, toitejuhe ja pistik. Vigastuste tuvastamisel ärge akulaadijat kasutage. Ärge avage akulaadijat ise ja laske seda parandada vaid vastava ala spetsialistidel, kes kasutavad originaalvaruosi.** Vigastatud akulaadija, toitejuhe ja pistik suurendavad elektrilöögi ohtu.
- ▶ **Ärge kasutage akulaadijat kergestisüttival pinnal (nt paberil, tekstiilidel jmt) ja süttimisohlikus keskkonnas.** Akulaadija kuumeneb laadimisel, mistõttu tekib tulekahjuoht.
- ▶ **Aku kahjustamise ja nõuetevastase kasutamise korral võib akust eralduda auru. Õhutage ruumi ja kaebuste korral pöörduge arsti poole.** Aurud võivad ärritada hingamisteid.
- ▶ **Ärge jätke lapsi seadme kasutamise, puhastamise ja hooldamise ajal järelevalveta.** Nii tagate, et lapsed ei hakka laadimisseadmega mängima.
- ▶ **Lapsed ja isikud, kes ei ole oma füüsiliste või vaimsete võimete tõttu suutelised akulaadijat ohutult käsitseda või kellel puuduvad selleks vajalikud teadmised või kogemused, ei tohi akulaadijat kasutada, välja arvatud juhul, kui neid juhendab nende eest vastutav isik.** Vastasel korral tekib vale käsitlemise ja sellest tingitud vigastuste oht.

- ▶ **Lugege läbi aku ja ajami/pardaarvuti kasutusjuhendis ning eBike kasutusjuhendis toodud ohutusnõuded ja juhised ning järgige neid.**
- ▶ Laadimisseadme alumisel küljel on olulisemate ohutusnõuete lühendid esitatud inglise, prantsuse ja hispaania keeles (jooniste lehel tähistatud numbriga **C4**) ning nende sisu on järgmine:
  - Ohutu kasutamise huvides järgige kasutusjuhendit. Elektrišoki oht.
  - Kasutada ainult kuivas keskkonnas.
  - Laadige üksnes Bosch eBike-süsteemi akusid. Muud akud võivad plahvatada ja põhjustada vigastusi.
  - Ärge vahetage välja võrgukaablit. Tekib põlengu ja plahvatuse oht.

## Seadme ja selle funktsioonide kirjeldus

### Seadme osad (vt lk 6 – 8)

Seadme osade numeratsiooni aluseks on jooniste leheküljel toodud joonised.

- C1** Akulaadimisseade
- C2** Seadme pesa
- C3** Pistik laadimisseadme külge ühendamiseks
- C4** Laadimisseadme ohutusnõuded
- C5** Laadimispestik
- C6** Laadija pistiku pesa
- C7** Laadimispesa kate
- A2** Pakiraamiaku
- A3** Töötamise ja laetuse astme indikaatorituli
- A4** Aku sisse-/väljalülitusnupp
- A8** Standardne aku

## Tehnilised andmed

Akulaadimisseade	Charger	
Tootenumber		0 275 007 907
Nimipinge	V~	207 – 264
Sagedus	Hz	47 – 63
Aku laadimispinge	V $\overline{\text{---}}$	36
Laadimisvool	A	4
Laadimisaeg		
– PowerPack 300	h	2,5
– PowerPack 400	h	3,5
Akuelementide arv		30 – 40
Töötemperatuur	°C	– 5... + 40
Hoiutemperatuur	°C	– 10... + 50
Kaal EPTA-Procedure 01/2003 järgi	kg	0,8
Kaitseaste		IP 40

Andmed kehtivad nimipingel [U] 230 V. Teistsuguste pingete ja kasutussriigis spetsiifiliste mudelite puhul võivad toodud andmed varieeruda.

## Kasutamine

### Kasutuselevõtt

#### Laadimisseadme ühendamise vooluvõrku (vt joonist E)

► **Pöörake tähelepanu võrgupingele!** Võrgupinge peab ühtima tööriista andmesildil märgitud pingega. Andmesildil toodud 230 V seadmeid võib kasutada ka 220 V võrgupinge korral.

Ühendage võrgukaabli pistik **C3** laadimisseadme pesa **C2**.

Ühendage võrgukaabel vooluvõrku.

#### Mahavõetud aku laadimine (vt joonist F)

Lülitage aku välja ja tõstke eBike-i hoidikust välja. Seejuures järgige aku kasutusjuhendis toodud juhiseid.

► **Asetage aku ainult puhtale pinnale.** Eeskätt vältige laadimispesa ja kontaktide määrdumist ning kokkupuudet näiteks liiva või mullaga.

Ühendage laadimisseadme laadimispestik **C5** aku pesa **C6**.

#### Jalgrattal oleva aku laadimine (vt joonist G)

Lülitage aku välja. Puhastage laadimispesa **C7** kate. Eeskätt vältige laadimispesa ja kontaktide määrdumist ja kokkupuudet näiteks liiva või mullaga. Võtke laadimispesa **C7** kate pealt ja ühendage laadimispestik **C5** laadimispesa **C6**.

► **Aku laadimisel järgige kõiki ohutusnõudeid.** Kui see ei ole võimalik, võtke aku hoidikust välja ja laadige seda sobivamas kohas. Seejuures järgige aku kasutusjuhendis toodud juhiseid.

### Laadimine

Laadimine algab niipea, kui laadimisseade ühendatakse aku-ga või jalgratta laadimispesaga ja vooluvõrguga.

**Märkus:** Laadimine on võimalik vaid siis, kui eBike-i aku on ettenähtud laadimistemperatuuril.

**Märkus:** Laadimise ajal ajam inaktiveeritakse.

Aku laadimine on võimalik pardaarvutiga ja ilma. Ilma pardaarvutita võib laadimise kulgu jälgida aku täituvusastme indikaatorilt.

Kui pardaarvuti on külge ühendatud, lülitub ekraani taustavalgustus madalale valgustusastmele ja ekraanile ilmub tekst „**Charging/xx% charged**“.

Pardaarvuti võib laadimise ajal eemaldada, samuti võib selle paigaldada alles pärast laadimise algust.

Laetuse astet näitab aku täituvusastme indikaator **A3** ja pardaarvuti kastikesed.

Jalgrattale paigaldatud eBike-aku laadimisel saab laadida ka pardaarvuti akut.

Laadimise ajal süttivad LED-tuled aku täituvusastme indikaatoril **A3**. Iga pidevalt põlev LED-tuli näitab, et laetud on ligikaudu 20% mahtvusest. Viikuv LED-tuli näitab järgmise 20% laadimist.

► **Olge ettevaatlik, kui laadimisseadet laadimise ajal puudutate. Kandke kaitsekindaid.** Laadimisseade võib minna väga kuumaks, seda eeskätt juhul, kui ümbritseva keskkonna temperatuur on kõrge.

Kohe, kui eBike-aku on täis laetud, kustuvad LED-tuled ja pardaarvuti lülitub välja. Laadimine lõpeb. Kui vajutada eBike-aku sisse-/väljalülitusnupule **A4**, ilmub aku laetuse aste 3 sekundiks näidikule.



Lahutage laadimisseade vooluvõrgust ja aku laadimisseadimest.

Aku lahutamisel laadimisseadimest lülitub aku automaatselt välja.

**Märkus:** Kui laadisite akut jalgrattal, pange kohe pärast laadimise lõppu laadimispesale **C6** korralikult kate **C7** peale, et vältida mustuse või vee sissetungimist.

Kui laadimisseadet pärast laadimist akust ei lahutata, lülitub laadimisseade mõne tunni pärast uuesti sisse, kontrollib aku laetuse astet ja alustab vajaduse korral laadimist uuesti.

## Vead – põhjused ja kõrvaldamine

Põhjus	Vea kõrvaldamine
	<b>Akul põlevad kaks LED-tuld.</b>
Aku on defektne	Pöörduge volitatud jalgrattamüüja poole
	<b>Akul põlevad kolm LED-tuld.</b>
Aku on liiga soe või liiga külm	Lahutage aku laadimisest seniks, kuni aku on jõudnud ettenähtud temperatuurile. Ühendage aku laadimisega alles siis, kui aku on ettenähtud temperatuuril.
<b>Laadimine ei ole võimalik (aku ei põle ükski näit)</b>	
Pistik ei ole õigesti ühendatud	Kontrollige kõiki pistikühendusi
Aku kontaktid on määrdunud	Puhastage aku kontaktid ettevaatlikult
Pistikupesa, kaabel või laadimiseseade on defektne	Kontrollige võrgupinget, laske laadimiseseade üle vaadata volitatud jalgrattamüüjal
Aku on defektne	Pöörduge volitatud jalgrattamüüja poole

## Hooldus ja teenindus

### Hooldus ja puhastus

Kui laadimiseseade ei peaks korralikult töötama, pöörduge volitatud jalgrattamüüja poole.

### Klienditeenindus ja müügijärgne nõustamine

Kui Teil on laadimiseseade kohta küsimusi, pöörduge volitatud jalgrattamüüja poole.

Autoriseeritud jalgrattamüüjate kontaktandmed leiate internetist [www.bosch-ebike.com](http://www.bosch-ebike.com)

### Kasutuskõlbatuks muutunud seadmete käitlus

Akulaadimiseseadmed, lisatarvikud ja pakendid tuleb keskkonnasäästlikult utiliseerida.

Ärge käidelize kasutusressursi ammendanud akulaadimiseseadmeid koos olmejäätmetega!

### Üksnes EL liikmesriikidele:



Vastavalt Euroopa Parlamendi ja nõukogu direktiivile 2012/19/EL elektri- ja elektroonikaseadmete jäätmete kohta ning direktiivi ülevõtivatele siseriiklikele õigusaktidele tuleb kasutusressursi ammendanud elektrilised tööriistad eraldi kokku koguda ja keskkonnasäästlikult ringlusse võtta.

**Tootja jätab endale õiguse muudatuste tegemiseks.**

# Piedziņas bloks Drive Unit/ Bortdators Intuvia

## Drošības noteikumi



**Izlasiet visus drošības noteikumus un norādījumus.** Drošības noteikumu un norādījumu neievērošana var izraisīt aizdegšanos un būt par cēloni elektriskajam triecienam vai nopietnam savainojumam.

### Pēc izlasīšanas uzglabāiet drošības noteikumus un norādījumus turpmākai izmantošanai.

Turpmākajā izklāstā lietotais apzīmējums „Akumulators“ atbilstas uz jebkuras formas akumulatoriem, tai skaitā gan uz standarta akumulatoriem (kas ir iestiprināti velosipēda turētājā), gan arī uz paketes akumulatoriem (kas ir iestiprināti paketes turētājā).

- ▶ **Neatveriet piedziņas bloku saviem spēkiem. Piedziņas blokam nav nepieciešama apkalpošana, un to drīkst remontēt vienīgi kvalificēts speciālists, izmantojot oriģinālas rezerves daļas.** Tas ļaus piedziņas blokam saglabāt vajadzīgo drošības līmeni. Piedziņas bloka nepilnvarotas atvēršanas gadījumā zaudē spēku tam noteiktās garantijas saistības.
- ▶ **Visas piedziņas bloka pievienotās sastāvdaļas, kā arī visas citas elektrovelosipēda piedziņas sistēmas sastāvdaļas (piemēram, ķēdes zobratu, ķēdes zobrata stiprinājumu un pedāļus) drīkst nomainīt tikai pret identiskām vai elektrovelosipēda ražotāja īpaši ieteiktām daļām.** Tas ļaus pasargāt piedziņas bloku no pārslozdes un bojājumiem.
- ▶ **Pirms jebkura darba ar elektrovelosipēdu (piemēram, pirms pārbaudes, remonta, montāžas, apkalpošanas, ķēdes apkopes), kā arī pirms tā transportēšanas ar automašīnu vai lidmašīnu vai uzglabāšanas izņemiet no elektrovelosipēda akumulatoru.** Elektrovelosipēda sistēmas nejaucas aktivizēšanās gadījumā var rasties savainojuma briesmas.
- ▶ **Elektrovelosipēda sistēma var ieslēgties, pārvietojot to atpakalgaītā.**
- ▶ **Pārvietošanas/brauciena uzsākšanas palīdzības funkciju drīkst izmantot vienīgi elektrovelosipēda pārvietošanai pie rokas vai brauciena uzsākšanai ar to.** Ja, izmantojot pārvietošanas/brauciena uzsākšanas palīdzības funkciju, elektrovelosipēda riteņi nesaskaras ar zemi, var rasties savainojuma briesmas.
- ▶ **Lietojiet vienīgi Bosch oriģinālos akumulatorus, ko ražotājs ir ieteicis elektrovelosipēdam.** Citu akumulatoru lietošana var radīt savainojumus un izraisīt aizdegšanos. Citu akumulatoru lietošanas gadījumā Bosch neuzņemas

nekādu atbildību par šādas rīcības sekām un nesniedz nekādu garantiju.

- ▶ **Nekādā gadījumā neveiciet nekādas izmaiņas elektrovelosipēda sistēmā un nelietojiet kopā ar to citus izstrādājumus, kas ir paredzēti sistēmas veiktspējas palielināšanai.** Šādas rīcības dēļ parasti samazinās elektrovelosipēda sistēmas kalpošanas laiks, kā arī var tikt sabojāts piedziņas bloks un/vai pats velosipēds. Īpaši nepatīkami ir tas, ka šādā gadījumā zūd iegādātā velosipēda garantija. Nepareizi izmantojot piedziņas sistēmu, Jūs apdraudat savu un arī citu ceļu satiksmes dalībnieku drošību, kas bieži vien saistās ar satiksmes negadījumiem, augstām civilatbildības izmaksām un pat ar kriminālvajāšanu.
- ▶ **Ievērojiet visus valstī pastāvošos likumus un noteikumus par elektrovelosipēda lietošanu.**
- ▶ **Izlasiet un ievērojiet akumulatora un elektrovelosipēda lietošanas pamācībā sniegtos drošības noteikumus un norādījumus.**

## Izstrādājuma un tā darbības apraksts

### Pielietojums

Piedziņas bloks ir paredzēts vienīgi Jūsu elektrovelosipēda piedziņai un nav izmantojams citiem mērķiem. Elektrovelosipēds ir paredzēts braukšanai pa ceļiem ar cietu segumu. To nav atļauts izmantot sacensībām.

### Attēlotās sastāvdaļas (Sk. lpp. 2 – 3)

Attēlotā sastāvdaļu numerācija atbilst numuriem, kas parādīti grafiskajās lappusēs attēlotajos attēlos lietošanas pamācības sākumā.

Visi velosipēda daļu attēli, izņemot bortdatoru ar vadības bloku, ātruma devēju un attiecīgos turētājus, ir shematiski un var atšķirties no Jūsu elektrovelosipēda.

- 1 Indicējamo parametru izvēles taustiņš „i“
- 2 Taustiņš velosipēda apgaismojuma ieslēgšanai un izslēgšanai
- 3 Bortdators
- 4 Bortdatora turētājs
- 5 Taustiņš bortdatora ieslēgšanai un izslēgšanai
- 6 Atiestādīšanas taustiņš „RESET“
- 7 USB interfeisa ligzda
- 8 USB interfeisa ligzdas aizsargvāciņš
- 9 Piedziņas bloks
- 10 Vadības bloks
- 11 Indicējamo parametru izvēles taustiņš „i“ uz vadības bloka

- 12** Taustiņš gaitas atbalsta samazināšanai / pārlaipošanai lejup „-“  
**13** Taustiņš gaitas atbalsta palielināšanai / pārlaipošanai augšup „+“  
**14** Taustiņš pārvietošanas / brauciena uzsākšanas palīdzības aktivizēšanai „WALK“  
**15** Bortdatora fiksators  
**16** Bortdatora bloķējošā skrūve  
**17** Ātruma devējs  
**18** Spieķu magnēts ātruma devējam

#### Bortdatora indikācijas elementi

- a** Piedziņas bloka atbalsta indikators  
**b** Gaitas atbalsta līmeņa indikators  
**c** Apgaismošanas indikators  
**d** Teksta indikators  
**e** Vērtību indikators  
**f** Tahometra indikators  
**g** Ieteikums pārslēgšanai: lielāks pārsenums  
**h** Ieteikums pārslēgšanai: mazāks pārsenums  
**i** Akumulatora uzlādes pakāpes indikators

#### Tehniskie parametri

Piedziņas bloks		Drive Unit
Izstrādājuma numurs		0 275 007 033 0 275 007 027
Nominālā ilglaicīgā jauda	W	250
Maks. griezes moments piedziņas vietā	Nm	60
Nominālais spriegums	V <sub>---</sub>	36
Darba temperatūra	°C	-5 ... +40
Uzglabāšanas temperatūra	°C	-10 ... +50
Aizsardzības tips		IP 54 (aizsargāts pret lietu un ūdens šļakatām)
Svars, apt.	kg	4

Piedziņas bloks		Drive Unit
Izstrādājuma numurs		0 275 007 031
Jauda	W	350
Maks. griezes moments piedziņas vietā	Nm	60
Nominālais spriegums	V <sub>---</sub>	36
Darba temperatūra	°C	-5 ... +40
Uzglabāšanas temperatūra	°C	-10 ... +50
Aizsardzības tips		IP 54 (aizsargāts pret lietu un ūdens šļakatām)
Svars, apt.	kg	4

Bortdators		Intuvia
Izstrādājuma numurs		1 270 020 909
Maks. uzlādes strāva no USB interfeisa pieslēgvietas	mA	500
Uzlādes spriegums no USB interfeisa pieslēgvietas	V	5
Darba temperatūra	°C	-5 ... +40
Uzglabāšanas temperatūra	°C	-10 ... +50
Uzlādes temperatūra	°C	0 ... +40
Aizsardzības tips		IP 54 (aizsargāts pret lietu un ūdens šļakatām)
Svars, apt.	kg	0,15
Bosch elektrovelosipēda sistēmā tiek lietota operētājsistēma FreeRTOS (skatīt vietni <a href="http://www.freertos.org">www.freertos.org</a> )		

Velosipēda apgaismojums*		
Nominālais spriegums	V <sub>---</sub>	6
Jauda		
- priekšējais apgaismojums		
- aizmugurējais apgaismojums	W	8,4
	W	0,6
* atkarībā no spēkā esošās likumdošanas attiecībā uz elektrovelosipēda akumulatoru, iespējama ne visām valstīm paredzētajiem īpašajiem elektrovelosipēda izpildījumiem		

## Montāža

### Akumulatora ievietošana un izņemšana

Lai uzzinātu, kā elektrovelosipēdā ievietot un no tā izņemt akumulatoru, rīkojieties, kā norādīts akumulatora lietošanas pamācībā.

### Bortdatora iestiprināšana un izņemšana (attēls A)

Lai **iestiprinātu** bortdatoru **3**, no priekšpuses iebidiet to turētājā **4**.

Lai **izņemtu** bortdatoru **3**, nospiediet fiksatoru **15** un izbidiet to no turētāja **4** virzienā uz priekšpusi.

► **Novietojot elektrovelosipēdu stāvvietā, izņemiet no tā bortdatoru.**

Bortdatoru ir iespējams nostiprināt turētājā, nodrošinoties pret tā izņemšanu. Šim nolūkam noņemiet turētāju **4** no stūres. Ievietojiet bortdatoru turētājā. No apakšas ieskrūvējiet bloķējošo skrūvi **16** (vitne M3, garums 8 mm) šim nolūkam paredzētajā turētāja vītņurbumā. No jauna nostipriniet turētāju uz stūres.

## Ātruma devēja pārbaude (attēls B)

Ātruma devējs **17** un kopā ar to izmantojamais spieķu magnēts **18** jānostiprina tā, lai magnēts pie katra riteņa apgrieziena pārvietotos gar ātruma devēju vismaz 5 mm attālumā un ne vairāk, kā 17 mm augstumā.

**Piezīme.** Ja attālums starp ātruma devēju **17** un spieķu magnētu **18** ir pārāk mazs vai pārāk liels, kā arī tad, ja ātruma devējs **17** nav pareizi pievienots, tahometra indikators **f** izrādīs elektrovelosipēda piedziņa darbojas atbilstoši avārijas programmai.

Šādā gadījumā atskrūvējiet spieķu magnēta **18** skrūvi un nostipriniet spieķu magnētu uz spieķa tā, lai tas pārvietotos vajadzīgajā attālumā gar ātruma devēja marķējumu. Ja arī pēc tam uz tahometra indikatora **f** netiek parādīta ātruma vērtība, griezieties pie pilnvarota velosipēdu tirgotāja.

## Lietošana

### Uzsākot lietošanu

#### Priekšnoteikumi

Elektrovelosipēda sistēmu var aktivizēt vienīgi tad, ja tiek izpildīti šādi priekšnoteikumi:

- Elektrovelosipēdā ir ievietots līdz pietiekošai pakāpei uzlādēts akumulators (skatīt akumulatora lietošanas pamācību).
- Bortdators ir pareizi ievietots turētājā (skatīt sadaļas „Bortdatora iestiprināšana un izņemšana” lappusi Latviešu – 2).
- Ātruma devējs ir pareizi pievienots (skatīt sadaļas „Ātruma devēja pārbaude” lappusi Latviešu – 3).

#### Elektrovelosipēda sistēmas ieslēgšana un izslēgšana

Lai **ieslēgtu** elektrovelosipēda sistēmu, pastāv šādas iespējas:

- Ja turētājā tiek ievietots jau ieslēgts bortdators, elektrovelosipēda sistēma ieslēdzas automātiski.
- Ja elektrovelosipēdā ir ievietots bortdators un akumulators, vienreiz īslaicīgi nospiediet bortdatora ieslēgšanas-izslēgšanas taustiņu **5**.
- Ja elektrovelosipēdā ir ievietots bortdators, nospiediet elektrovelosipēda akumulatora ieslēgšanas-izslēgšanas taustiņu (skatīt akumulatora lietošanas pamācību).

Piedziņa aktivizējas, līdzko tiek nospiests pedālis (izņemot laiku, kad tiek izmantota pārvietošanas palīdzības funkcija, skatīt sadaļas „Pārvietošanas/brauciena uzsākšanas palīdzības funkcijas aktivizēšana un deaktivizēšana” lappusi Latviešu – 4). Dzinēja jauda tiek automātiski ieregulēta atbilstoši ar bortdatora palīdzību izvēlētajam gaitas atbalsta līmenim. Pēc sistēmas aktivizēšanas uz displeja īslaicīgi parādās ziņojums „Performance Line” (Augstas veiktspējas sērija). Līdzko elektrovelosipēda kustība normālā režīmā tiek izbeigta, nospiežot pedāli, kā arī tad, ja elektrovelosipēds ir sasniegjis ātrumu 25/45 km/st., gaitas atbalsts caur elektrovelosipēda piedziņu izslēdzas. Piedziņa no jauna aktivizējas, līdzko tiek nospiests pedālis un elektrovelosipēda ātrums kļūst mazāks par 25/45 km/st.

Lai **izslēgtu** elektrovelosipēda sistēmu, pastāv šādas iespējas:

- Nospiediet bortdatora ieslēgšanas-izslēgšanas taustiņu **5**.
- Nospiežot elektrovelosipēda akumulatora ieslēgšanas-izslēgšanas taustiņu, izslēdziet akumulatoru (skatīt akumulatora lietošanas pamācību).
- Izņemiet bortdatoru no turētāja.

Ja aptuveni 10 minūtes no piedziņas bloka netiek patērēta jauda (piemēram, ja elektrovelosipēds ir novietots stāvvietā), elektrovelosipēda sistēma izslēdzas, lai taupītu enerģiju.

## Bortdatora indikācija un iestādījumi

### Bortdatora elektrobarošana

Ja bortdators ir ievietots turētājā **4**, elektrovelosipēdā ir ievietots pietiekoši uzlādēts akumulators un ir ieslēgta elektrovelosipēda sistēma, bortdators saņem enerģiju no elektrovelosipēda akumulatora.

Ja bortdators ir izņemts no turētāja **4**, tā elektrobarošana notiek no iekšējā akumulatora. Ja bortdatora ieslēgšanas brīdī tā iekšējais akumulators ir izlādējies, 3 sekundes ilgi parādās ziņojums „Attach to bike” teksta indikatorā **d**. Pēc tam bortdators no jauna izslēdzas.

Lai uzlādētu iekšējo akumulatoru, ievietojiet bortdatoru turētājā **4** (ja elektrovelosipēdā ir ievietots akumulators). Nospiežot elektrovelosipēda akumulatora ieslēgšanas-izslēgšanas taustiņu, ieslēdziet akumulatoru (skatīt akumulatora lietošanas pamācību).

Bortdatora iekšējo akumulatoru var uzlādēt arī no USB interfeisa pieslēgvietas. Šim nolūkam noņemiet aizsargvāciņu **8**. Izmantojot piemērotu USB savienojošo kabeli, savienojiet bortdatora USB interfeisa pieslēgvietu **7** ar tirdzniecībā pieejamu USB uzlādes ierīci vai ar datora USB interfeisa pieslēgvietu (uzlādes spriegums 5 V, maks. uzlādes strāva 500 mA). Bortdatora teksta indikatorā **d** parādās ziņojums „USB connected”.

► **Ja elektrovelosipēds ilgāku laiku netiek lietots, izņemiet bortdatoru no turētāja.** Uzglabājiet bortdatoru sausā vietā pie istabas temperatūras. Regulāri uzlādējiet bortdatora akumulatoru.

### Bortdatora ieslēgšana un izslēgšana

Lai **ieslēgtu** bortdatoru, īslaicīgi nospiediet ieslēgšanas-izslēgšanas taustiņu **5**. Bortdatoru var ieslēgt arī tad, ja tas nav ievietots turētājā (ja vien ir līdz pietiekošai pakāpei uzlādēts tā iekšējais akumulators).


Lai **izslēgtu** bortdatoru, nospiediet ieslēgšanas-izslēgšanas taustiņu **5**.


Ja bortdators nav ievietots turētājā un 1 minūti netiek nospiests neviens taustiņš, bortdators automātiski izslēdzas, šādi taupot akumulatora enerģiju.


### Akumulatora uzlādes pakāpes indikatori

Akumulatora uzlādes pakāpes indikators **i** parāda elektrovelosipēda akumulatora uzlādes pakāpi, bet ne bortdatora iekšējā akumulatora uzlādes pakāpi. Elektrovelosipēda akumulatora uzlādes pakāpi var nosāst arī ar elektrovelosipēda akumulatora mirdzdižo palīdzību.

Katram no indikatora **i** segmentiem atbilst aptuveni 20 % no maksimālās uzlādes pakāpes:

 Elektrovelosipēda akumulators ir pilnīgi uzlādēts.

 Elektrovelosipēda akumulatoru nepieciešams uzlādēt.

 Uzlādes pakāpes indikācijas mirdzdiodes uz akumulatora izdziest. Gaitas atbalstam nepieciešamā akumulatora enerģija ir izlietota, un gaitas atbalsts tiks pakāpeniski izslēgts. Atlikusi elektrovelosipēda akumulatora enerģija tiek izlietota, lai nodrošinātu velosipēda apgaismošanu un bortdatora darbību; pie tam indikatori mirgo.

Atlikušās elektrovelosipēda akumulatora enerģijas pietiek, lai vēl aptuveni 2 stundas nodrošinātu velosipēda apgaismošanu. Šeit nav ierēķināti citi patērētāji (piemēram, automātiskā piedziņa, ārējo ierīču uzlāde no USB pieslēgvietas u.c.).

Ja bortdators ir izņemts no turētāja **4**, tiek saglabāta pēdējā parādītā akumulatora uzlādes pakāpe.

### Gaitas atbalsta līmeņa iestādīšana

Lietotājs ar vadības bloka **10** palīdzību var izvēlēties, cik stiprs būs elektrovelosipēda piedziņas atbalsts, griežot pedāļus. Lietotājs var jebkurā laikā izmainīt gaitas atbalsta līmeni, tai skaitā arī brauciena laikā.

**Piezīme.** Dažiem elektrovelosipēda izpildījumiem gaitas atbalsta līmenis ir fiksēts, un to nav iespējams izmainīt. Bez tam ir iespējams izvēlēties maksimālo gaitas atbalsta līmeni, kā parādīts zemāk.

Ir pieejami šādi maksimālie gaitas atbalsta līmeņi:

- „**OFF**“: gaitas atbalsts ir izslēgts, elektrovelosipēdu var lietot kā normālu velosipēdu, kas pārvietojas, griežot pedāļus.
- „**ECO**“: visefektīvākais gaitas atbalsts, paredzēts maksimālam brauciena tālumam
- „**TOUR**“: pastāvīgs gaitas atbalsts, paredzēts lielam brauciena tālumam
- „**SPORT**“: stiprs gaitas atbalsts, paredzēts sporta braucieniem kalnainā apvidū vai pilsētas apstākļos
- „**TURBO**“: maksimāls gaitas atbalsts, paredzēts ātriem sporta braucieniem ar maksimālu pedāļu griešanas ātrumu

Lai **paaugstinātu** gaitas atbalsta līmeni, atkārtoti nospiediet taustiņu „**+**“ **13** uz vadības bloka, līdz indikatorā **b** tiek parādīts vēlāmais gaitas atbalsta līmenis; lai **samazinātu** gaitas atbalsta līmeni, atkārtoti nospiediet taustiņu „**-**“ **12**.

Izvēlētajam gaitas atbalsta līmenim atbilstošā dzinēja jauda tiek parādīta indikatorā **a**. Maksimālā dzinēja jauda ir atkarīga no izvēlētā gaitas atbalsta līmeņa.

Gaitas atbalsta līmenis	Gaitas atbalsta koeficients* (ķēdes pārnese)
„ <b>ECO</b> “	50 %
„ <b>TOUR</b> “	120 %
„ <b>SPORT</b> “	190 %
„ <b>TURBO</b> “	275 %

\* Atsevišķiem elektrovelosipēda izpildījumiem dzinēja jauda var atšķirties.

Ja bortdators ir izņemts no turētāja **4**, tiek saglabāts pēdējais parādītais gaitas atbalsta līmenis, bet dzinēja jaudas indikators **a** paliek tukšs.

### Pārvietošanas/brauciena uzsākšanas palīdzības funkcijas aktivizēšana un deaktivizēšana

Variāntā „Speed” pārvietošanas palīdzības funkciju var izmantot arī kā brauciena uzsākšanas palīdzības funkciju. Brauciena uzsākšanas palīdzības funkcija izslēdzas pie ātruma 18 km/st.

Pārvietošanas/brauciena uzsākšanas palīdzības funkcija ļauj atvieglot elektrovelosipēda pārvietošanu pie rokas, kā arī brauciena uzsākšanu ar to. Izmantojot šo funkciju, ātrums ir atkarīgs no izvēlētā pārnese un, atkarībā no izpildījuma, var sasniegt 6 km/st. vai 18 km/st. Jo mazāks ir izvēlētais pārnese, jo mazāks ir ātrums, ko nodrošina šī funkcija (pie pilnas jaudas).

► **Pārvietošanas/brauciena uzsākšanas palīdzības funkciju drīkst izmantot vienīgi elektrovelosipēda pārvietošanai pie rokas vai brauciena uzsākšanai ar to.** Ja, izmantojot pārvietošanas/brauciena uzsākšanas palīdzības funkciju, elektrovelosipēda riteņi nesaskaras ar zemi, var rasties savainojuma briesmas.

Lai **aktivizētu** pārvietošanas/brauciena uzsākšanas palīdzības funkciju, nospiediet taustiņu „**WALK**” **14** uz vadības bloka un turiet to nospiestu. Līdz ar to ieslēdzas elektrovelosipēda piedziņa.

Pārvietošanas/brauciena uzsākšanas palīdzības funkcija **deaktivizējas** šādos gadījumos:

- atlaižot taustiņu „**WALK**” **14**,
- ja elektrovelosipēda riteņi tiek bloķēti (piemēram, nobremzējot elektrovelosipēdu vai tam saduroties ar kādu šķērslī),
- ja elektrovelosipēda ātrums pārsniedz 6/18 km/st.



## Velosipēda apgaismojuma ieslēgšana un izslēgšana

Izpildījumā, kurā apgaismojošo elementu elektrobarošana tiek nodrošināta no elektrovelosipēda sistēmas, priekšējais un aizmugurējais apgaismojums vienlaicīgi ieslēdzas un izslēdzas ar bortdatora palīdzību, nospiežot taustiņu **2**.

Ieslēdzot apgaismojumu, teksta indikatorā **1** sekundi ilgi parādās ziņojums „**Light on**“, bet, ieslēdzot apgaismojumu, **1** sekundi ilgi parādās ziņojums „**Light off**“ teksta indikatorā **d**. Ja apgaismojums ir ieslēgts, uz ekrāna parādās velosipēda apgaismojuma indikators **c**.

Velosipēda apgaismojuma ieslēgšana un izslēgšana neietekmē displeja fona apgaismojumu.

**Varianti Speed:** Šajā variantā pamatā ir paredzēts dienas apgaismojums. Ieslēdzot elektrovelosipēda sistēmu (skatīt sadaļas „Elektrovelosipēda sistēmas ieslēgšana un izslēgšana“ lappusi latviešu valodā Latviešu – 3), ieslēdzas arī apgaismojums. Šādā gadījumā velosipēda apgaismojumu nevar izslēgt ar taustiņa **2** palīdzību.

## Ātruma un attāluma indikācija

Indikatorā **Tahometra rādījumi f** vienmēr tiek parādīts pašreizējais ātrums.

Indikatoram **Parametru indikācija** (teksta indikatora **d** un vērtību indikatora **e** apvienojums) var izvēlēties šādas funkcijas.

- „**Clock**“: tiek parādīts pašreizējais diennakts laiks
- „**Max. speed**“: tiek parādīta pēc pēdējās atiestādīšanas sasniegtā maksimālā ātruma vērtība
- „**Avg. speed**“: tiek parādīta vidējā ātruma vērtība pēc pēdējās atiestādīšanas
- „**Trip time**“: tiek parādīta brauciena laika vērtība pēc pēdējās atiestādīšanas
- „**Range**“: tiek parādīta paredzamā brauciena tāluma vērtība ar esošo akumulatora uzlādes pakāpi (pie nosacījuma, ka saglabājas esošie brauciena apstākļi, piemēram, gaitas atbalsta līmenis, trases profils utt.)
- „**Odometer**“: tiek parādīta kopējā ar elektrovelosipēdu nobrauktā attāluma vērtība (nav atiestādāma)
- „**Trip distance**“: tiek parādīta ar elektrovelosipēdu nobrauktā attāluma vērtība pēc pēdējās atiestādīšanas

Lai **pārietu uz citu indicējamo parametru**, atkārtoti nospiediet taustiņu „**i**“ **1** uz bortdatora vai taustiņu „**i**“ **11** uz vadības bloka, līdz indikatorā tiek parādīts vēlamais parametrs.

Lai **atiestādītu** parametrus „**Trip distance**“, „**Trip time**“ un „**Avg. speed**“, vispirms pārejiet uz kādu no šiem trim parametriem tad nospiediet atiestādīšanas taustiņu „**RESET**“ **6** un turiet to nospiestu tik ilgi, līdz indikatorā parādās nulles rādījumi. Līdz ar to tiek atiestādīti arī abi pārējie minētie parametri.

Lai **atiestādītu** parametru „**Max. speed**“, vispirms pārejiet uz šo parametru, tad nospiediet atiestādīšanas taustiņu „**RESET**“ **6** un turiet to nospiestu tik ilgi, līdz indikatorā parādās nulles rādījumi.

Lai **atiestādītu** parametru „**Range**“ vispirms pārejiet uz šo parametru, tad nospiediet atiestādīšanas taustiņu „**RESET**“ **6**

un turiet to nospiestu tik ilgi, līdz indikatorā parādās šā parametra ražotāja iestādījuma vērtība.

Ja bortdators ir izņemts no turētāja **4**, visas funkcijas un iestādījumu vērtības tiek saglabātas un pēc bortdatora ieslēgšanas var tikt no jauna parādītas.

## Galveno iestādījumu vērtību indicēšana un iestādīšana

Galveno iestādījumu vērtību indicēšana un iestādīšana ir iespējama neatkarīgi no tā, vai bortdators ir ievietots turētājā **4**. Lai atvērtu galveno iestādījumu izvēlni, vienlaicīgi nospiediet atiestādīšanas taustiņu „**RESET**“ **6** un taustiņu „**i**“ **1** un turiet tos nospiešus tik ilgi, līdz , teksta indikatorā **d** parādās ziņojums „**Configuration**“.

Lai **pārietu uz citu galveno iestādījumu**, atkārtoti nospiediet taustiņu „**i**“ **1** uz bortdatora, līdz indikatorā tiek parādīts vēlamais galvenais iestādījums. Ja bortdators ir ievietots turētājā **4**, var lietot arī taustiņu „**i**“ **11** uz vadības bloka.

Lai **izmainītu galvenā iestādījuma vērtību**, rīkojieties šādi: lai samazinātu iestādīto vērtību vai lai veiktu pārlopošanu lejup, nospiediet ieslēgšanas-izslēgšanas taustiņu **5** līdzās indikatoram „–“ bet, lai palielinātu iestādīto vērtību vai lai veiktu pārlopošanu augšup, nospiediet apgaismošanas taustiņu **2** līdzās indikatoram „+“.

Ja bortdators ir ievietots turētājā **4**, galvenā iestādījuma vērtību ir iespējams izmainīt arī ar taustiņiem „–“ **12** un „+“ **13** uz vadības bloka.

Lai aizvērtu galveno iestādījumu izvēlni un saglabātu atmiņā izmainītās parametru vērtības, nospiediet atiestādīšanas taustiņu „**RESET**“ **6** un turiet to nospiestu **3** sekundes.

Var izvēlēties un izmainīt šādu galveno iestādījumu vērtības.

- „**Clock**“: tiek iestādīts pareizs diennakts laiks. Ilgstoši nospiežot iestādīšanas taustiņu, tiek paātrinātas diennakts laika izmaiņas.
- „**Wheel circum.**“: lietotājs var izmainīt ražotāja iestādīto vērtību  $\pm 5\%$  robežās. Šī vērtība tiek parādīta indikatorā tikai tad, ja bortdators ir ievietots turētājā.
- „**English**“: lietotājs var izmainīt tekstuālo ziņojumu valodu. Iespējams izvēlēties vienu no šādām valodām: vācu, angļu, franču, spāņu, itāļu, holandiešu un daņu.
- „**Unit km/mi**“: lietotājs var izvēlēties ātruma un attāluma indikāciju kilometros vai jūdžēs.
- „**Time format**“: lietotājs var izvēlēties **12** stundu vai **24** stundu diennakts laika indikācijas formātu.
- „**Shift recom. on/off**“: lietotājs var ieslēgt un izslēgt ķēdes pārnese pārslēgšanas ieteikumu indikāciju.
- „**Power-on hours**“: kopējā braukšanas laika indikācija (nav atiestādāma)
- „**Displ. vx.x.x.x**“: šī ir displeja programmatūras versija.
- „**DU vx.x.x.x**“: šī ir piedziņas bloka programmatūras versija. Šī vērtība tiek parādīta indikatorā tikai tad, ja bortdators ir ievietots turētājā.
- „**Bat vx.x.x.x**“: šī ir akumulatora programmatūras versija. Šī vērtība tiek parādīta indikatorā tikai tad, ja bortdators ir ievietots turētājā.

## Kļūmju kodu indikācija

Elektrovelosipēda sistēmas sastāvdaļas tiek nepārtraukti automātiski pārbaudītas. Ja tiek konstatēta kļūme, teksta indikatorā **d** parādās attiecīgs kļūmes kods.

Lai atgrieztos standarta indikācijas režīmā, nospiediet jebkuru taustiņu uz bortdatora **3** vai uz vadības bloka **10**.

Atkarībā no kļūmes veida, elektrovelosipēda piedziņa var automātiski izslēgties. Tomēr jebkurā gadījumā braucienu var turpināt arī bez gaitas atbalsta. Pirms turpmākajiem braucieniem elektrovelosipēdu nepieciešams pārbaudīt.

► **Uzticiet elektrovelosipēda pārbaudi un remontu vienīgi speciālistiem no pilnvarotas velosipēdu tirdzniecības vietas.**

Kods	Kļūmes cēlonis	Novēršana
410	Ir iestrēdzis viens vai vairāki bortdatora taustiņi.	Pārbaudiet, vai taustiņi nav iestrēguši, piemēram, tajos iekļuvušo netīrumu dēļ. Vajadzības gadījumā veiciet taustiņu tīrīšanu.
414	Vadības bloka savienojumu kļūme	Nodrošiniet, lai tiktu pārbaudīti kontaktsavienotāji un savienojumi
418	Ir iestrēdzis viens vai vairāki bortdatora taustiņi.	Pārbaudiet, vai taustiņi nav iestrēguši, piemēram, tajos iekļuvušo netīrumu dēļ. Vajadzības gadījumā veiciet taustiņu tīrīšanu.
422	Piedziņas bloka savienojumu kļūme	Nodrošiniet, lai tiktu pārbaudīti kontaktsavienotāji un savienojumi
423	Elektrovelosipēda akumulatora savienojumu kļūme	Nodrošiniet, lai tiktu pārbaudīti kontaktsavienotāji un savienojumi
424	Sastāvdaļu savstarpējo sakaru kļūme	Nodrošiniet, lai tiktu pārbaudīti kontaktsavienotāji un savienojumi
426	Iekšējā atbildes laika pārsniegšanas kļūme	Pārstartējiet sistēmu. Ja problēma joprojām pastāv, saistieties ar tuvāko Bosch elektrovelosipēdu tirdzniecības vietu.
430	Ir izlādējies bortdatora iekšējais akumulators	Uzlādējiet bortdatora akumulatoru (turētājā vai caur USB interfeisa pieslēgvietu)
440	Piedziņas bloka iekšējā kļūme	Pārstartējiet sistēmu. Ja problēma joprojām pastāv, saistieties ar tuvāko Bosch elektrovelosipēdu tirdzniecības vietu.
450	Programmatūras iekšējā kļūme	Pārstartējiet sistēmu. Ja problēma joprojām pastāv, saistieties ar tuvāko Bosch elektrovelosipēdu tirdzniecības vietu.
490	Bortdatora iekšējā kļūme	Nodrošiniet, lai tiktu pārbaudīts bortdators
500	Piedziņas bloka iekšējā kļūme	Pārstartējiet sistēmu. Ja problēma joprojām pastāv, saistieties ar tuvāko Bosch elektrovelosipēdu tirdzniecības vietu.
502	Velosipēda apgaismojuma kļūme	Pārbaudiet apgaismojošos elementus un savienojošos vadus. Pārstartējiet sistēmu. Ja problēma joprojām pastāv, saistieties ar tuvāko Bosch elektrovelosipēdu tirdzniecības vietu.
503	Ātruma devēja kļūme	Pārstartējiet sistēmu. Ja problēma joprojām pastāv, saistieties ar tuvāko Bosch elektrovelosipēdu tirdzniecības vietu.
510	Iekšējā devēja kļūme	Pārstartējiet sistēmu. Ja problēma joprojām pastāv, saistieties ar tuvāko Bosch elektrovelosipēdu tirdzniecības vietu.
511	Piedziņas bloka iekšējā kļūme	Pārstartējiet sistēmu. Ja problēma joprojām pastāv, saistieties ar tuvāko Bosch elektrovelosipēdu tirdzniecības vietu.
530	Akumulatora kļūme	Izslēdziet elektrovelosipēdu, izņemiet elektrovelosipēda akumulatoru un no jauna to ievietojiet elektrovelosipēdā. Pārstartējiet sistēmu. Ja problēma joprojām pastāv, saistieties ar tuvāko Bosch elektrovelosipēdu tirdzniecības vietu.
531	Konfigurācijas kļūme	Pārstartējiet sistēmu. Ja problēma joprojām pastāv, saistieties ar tuvāko Bosch elektrovelosipēdu tirdzniecības vietu.

Kods	Kļūmes cēlonis	Novēršana
540	Temperatūras kļūme	Elektrovelosipēda temperatūra atrodas ārpus pieļaujamo vērtību diapazona robežām. Izslēdziet elektrovelosipēda sistēmu un nogaidiet, līdz piedziņas bloks atdziest vai uzsilst līdz pieļaujamajai darba temperatūrai. Pārstartējiet sistēmu. Ja problēma joprojām pastāv, saistieties ar tuvāko Bosch elektrovelosipēdu tirdzniecības vietu.
550	Ir konstatēts nepieļaujami jaudīgs ārējais elektroenerģijas patērētājs.	Atvienojiet ārējo elektroenerģijas patērētāju. Pārstartējiet sistēmu. Ja problēma joprojām pastāv, saistieties ar tuvāko Bosch elektrovelosipēdu tirdzniecības vietu.
602	Iekšējā akumulatora kļūme uzlādes laikā	Atvienojiet uzlādes ierīci no akumulatora. Pārstartējiet elektrovelosipēda sistēmu. Pievienojiet uzlādes ierīci akumulatoram. Ja problēma joprojām pastāv, saistieties ar tuvāko Bosch elektrovelosipēdu tirdzniecības vietu.
602	Iekšējā akumulatora kļūme	Pārstartējiet sistēmu. Ja problēma joprojām pastāv, saistieties ar tuvāko Bosch elektrovelosipēdu tirdzniecības vietu.
603	Iekšējā akumulatora kļūme	Pārstartējiet sistēmu. Ja problēma joprojām pastāv, saistieties ar tuvāko Bosch elektrovelosipēdu tirdzniecības vietu.
605	Akumulatora temperatūras kļūme	Elektrovelosipēda temperatūra atrodas ārpus pieļaujamo vērtību diapazona robežām. Izslēdziet elektrovelosipēda sistēmu un nogaidiet, līdz piedziņas bloks atdziest vai uzsilst līdz pieļaujamajai darba temperatūrai. Pārstartējiet sistēmu. Ja problēma joprojām pastāv, saistieties ar tuvāko Bosch elektrovelosipēdu tirdzniecības vietu.
605	Akumulatora temperatūras kļūme uzlādes laikā	Atvienojiet uzlādes ierīci no akumulatora. Nogaidiet, līdz akumulators atdziest. Ja problēma joprojām pastāv, saistieties ar tuvāko Bosch elektrovelosipēdu tirdzniecības vietu.
606	Ārējā akumulatora kļūme	Pārbaudiet savienojošos vadus. Pārstartējiet sistēmu. Ja problēma joprojām pastāv, saistieties ar tuvāko Bosch elektrovelosipēdu tirdzniecības vietu.
610	Akumulatora sprieguma kļūme	Pārstartējiet sistēmu. Ja problēma joprojām pastāv, saistieties ar tuvāko Bosch elektrovelosipēdu tirdzniecības vietu.
620	Uzlādes ierīces kļūme	Nomainiet uzlādes ierīci. Saistieties ar tuvāko Bosch elektrovelosipēdu tirdzniecības vietu.
640	Iekšējā akumulatora kļūme	Pārstartējiet sistēmu. Ja problēma joprojām pastāv, saistieties ar tuvāko Bosch elektrovelosipēdu tirdzniecības vietu.
655	Vairākkārtēja akumulatora kļūme	Izslēdziet elektrovelosipēda sistēmu. Izņemiet akumulatoru un no jauna to ievietojiet. Pārstartējiet sistēmu. Ja problēma joprojām pastāv, saistieties ar tuvāko Bosch elektrovelosipēdu tirdzniecības vietu.
656	Nepareiza vai novecojusi programmatūras versija	Saistieties ar tuvāko Bosch elektrovelosipēdu tirdzniecības vietu un nodrošiniet, lai tiktu veikta programmatūras atjaunināšana.
Nav indikācijas	Bortdatora iekšējā kļūme	Pārstartējiet elektrovelosipēda sistēmu, to izslēdzot un ieslēdzot.

## Ārējo ierīču elektrobarošana no USB interfeisa pieslēgvietas

No USB interfeisa ligzdas var darbināt vai uzlādēt tādas elektroierīces, kuru elektrobarošana ir iespējama no USB interfeisa kēdēm (tādas iespējas ir daudziem mobilajiem tālruniem). Lai būtu iespējama ārējo ierīču uzlādēšana, elektrovelosipēdā jābūt ievietotam bortdatoram un pietiekoši uzlādētam akumulatoram.

Noņemiet bortdatora USB interfeisa pieslēgvietas aizsargvāciņu **8**. Ar Micro A/Micro B USB 2.0 savienojošo kabeli savienojiet ārējās ierīces USB interfeisa pieslēgvietu ar bortdatora USB interfeisa pieslēgvietu **7**. Lietojot neatbilstošu USB savienojošo kabeli vai kabeli kopā ar adapteru, bortdators var tikt bojāts.

## Ieteikumi elektrovēlosipēda sistēmas izmantošanai

### Kā darbojas elektrovēlosipēda piedziņa?

Elektrovēlosipēda piedziņa aktivizējas un nodrošina gaitas atbalstu laikā, kad ir nospiests pedālis. Ja nav nospiests pedālis, gaitas atbalsts nenotiek. Dzinēja jauda ir atkarīga no spēka, ar kādu tiek izdarīts spiediens uz pedāli.

Jo mazāks ir spiediena spēks uz pedāli, jo mazāks ir arī gaitas atbalsts. Tas nav atkarīgs no izvēlētā gaitas atbalsta līmeņa.

Elektrovēlosipēda piedziņa automātiski izslēdzas, līdzko tā pārvietošanās ātrums pārsniedz 25/45 km/st. Ja elektrovēlosipēda pārvietošanās ātrums kļūst mazāks par 25/45 km/st., piedziņa no jauna ieslēdzas.

Izņēmums ir pārvietošanas palīdzības funkcija, kad elektrovēlosipēds var tikt pārvietots ar nelielu ātrumu bez pedāļu griešanas. Laikā, kad tiek izmantota pārvietošanas / brauciena uz-sākšanas palīdzības funkcija, var griezt arī pedāļus.

Elektrovēlosipēdu var jebkurā laikā izmantot kā normālu velosipēdu bez gaitas atbalsta, šim nolūkam izslēdzot elektrovēlosipēda sistēmu vai iestādot gaitas atbalsta līmeni „OFF”. Tas attiecas arī uz gadījumu, kad ir izlādējies elektrovēlosipēda akumulators.

### Elektrovēlosipēda sistēmas salāgojums ar ķēdes pārnēsumu

Kopā ar elektrovēlosipēda piedziņas sistēmu tiek izmantots arī ķēdes pārnēsums, līdzīgi, kā normālā velosipēdā (tas ir aprakstīts elektrovēlosipēda lietošanas pamācībā).

Neatkarīgi no ķēdes pārnēsuma tipa, pārnēsumu pārslēgšanas laikā ieteicams islaicīgi pārtraukt pedāļu griešanu. Tā tiek samazināts ķēdes nostiepus un novērsta pievadtrošes priekšlaicīga nolietošāns.

Izvēloties pareizu pārnēsuma pakāpi, pie vienāda spēka patēriņa iespējams palielināt pārvietošanās ātrumu un brauciena tālumu.

Sekoiet ķēdes pārnēsuma pārslēgšanas ieteikumiem, kas tiek izvadīti ar displeja indikatoru **g** un **h** palīdzību. Ja pārnēsuma pārslēgšanas ieteikums tiek izvadīts ar indikatora **g** palīdzību, jāieslēdz lielāks pārnēsums, kas atbilst mazākai pedāļu griešanas frekvencei. Ja pārnēsuma pārslēgšanas ieteikums tiek izvadīts ar indikatora **h**, palīdzību, jāieslēdz mazāks pārnēsums, kas atbilst lielākai pedāļu griešanas frekvencei.

### Pirmā pieredze

Pirmās braukšanas iemaņas ar elektrovēlosipēdu ieteicams gūt nomaļās ielās ar nelielu transporta plūsmas blīvumu.

Izmēģiniet pārvietošanos ar dažādiem gaitas atbalsta līmeņiem. Kad jūtaties pārliecinošāk, varat pārvietoties ar elektrovēlosipēdu kopējā transporta plūsmā līdzīgi, kā ar jebkuru citu velosipēdu.

Pirms plānojat tālāku, atbildīgāku braucienu, pārbaudiet elektrovēlosipēda brauciena tālumu dažādos apstākļos.

### Ietekme uz brauciena tālumu

Brauciena tālumu ietekmē daudzi faktori, piemēram, šādi:

- gaitas atbalsta līmenis,
- ķēdes pārnēsuma pakāpju pārslēdzēja īpašības,
- riepu tips un spiediens riepiņā,
- akumulatora vecums un apkalpošanas līmenis,
- maršruta profils (slīpums) un ceļu virsmas (ceļu klājuma tips),
- pretvējš un gaisa temperatūra,
- elektrovēlosipēda, braucēja un bagāžas svars.

Tāpēc pirms brauciena un tā laikā nav iespējams precīzi paredzēt elektrovēlosipēda brauciena tālumu. Tomēr ir lietderīgi ņemt vērā šādus apsvērumus:

- Pie **vienādas** elektrovēlosipēda piedziņas dzinēja jaudas: jo mazāks spēks ir jāpatērē, lai sasniegtu noteiktu pārvietošanās ātrumu (piemēram, optimāli izmantojot ķēdes pārnēsumu), jo elektrovēlosipēda piedziņas sistēma patērē mazāk enerģijas un jo lielāks ir brauciena tālums ar vienu akumulatora uzlādi.
- Jo **augstāks** ir izvēlētais gaitas atbalsta līmenis pie citiem līdzīgiem apstākļiem, jo mazāks ir brauciena tālums.

### Saudzējoša apiešanās ar elektrovēlosipēdu

Nemiet vērā elektrovēlosipēda sastāvdaļu darbības un uzglabāšanas temperatūras vērtības. Sargājiet piedziņas bloku, bortdatoru un akumulatoru no ekstremālas temperatūras (piemēram, neturiet šīs sastāvdaļas stīproos saules staros bez ventilācijas). Minētās sastāvdaļas (īpaši akumulators) ekstrēmālas temperatūras iedarbības dēļ var tikt bojātas.

## Apkalpošana un apkope

### Apkalpošana un tīrīšana

Uzturiet visas elektrovelosipēda sastāvdaļas tīras, īpaši elektrovelosipēda akumulatora kontaktus un turētāju. Uzmanīgi notīriet akumulatoru ar mitru miksta auduma gabaliņu.

Elektrovelosipēda sastāvdaļas, ieskaitot piedziņas bloku, nedrīkst iegremdēt ūdenī un tīrīt ar augstspiediena tīrītāju.

Lai veiktu elektrovelosipēda servisu vai remontu, lūdzam griezties pilnvarotā velosipēdu tirdzniecības vietā.

### Klientu konsultāciju dienests un konsultācijas par lietošanu

Ja rodas jautājumi par elektrovelosipēda sistēmu un tās sastāvdaļām, griezieties pilnvarotā velosipēdu tirdzniecības vietā.

Pilnvaroto velosipēdu tirdzniecības vietu kontaktinformāciju var atrast interneta vietnē **www.bosch-ebike.com**

### Transportēšana

Uz akumulatoriem attiecas prasības, kas ir noteiktas likumdošanas aktos par bīstamām precēm. Privātie lietotāji var transportēt nebojātus akumulatorus ielu transporta plūsmā bez papildu nosacījumiem.

Ja transportu organizē profesionāls lietotājs vai transporta pakalpojumus nodrošina trešā Puse (piemēram, gaisa transporta vai spedicijas aģentūras starpniecību), iesaiņojot un marķējot izstrādājumu, jāievēro īpašas prasības sūtījuma iesaiņošanai un marķēšanai (piemēram, ADR priekšraksti). Vajadzības gadījumā sūtījuma sagatavošanas laikā var pieaicināt bīstamu preču pārvadāšanas speciālistu.

Pārsūtiet akumulatoru tikai tad, ja nav bojāts tā korpuss. Aizmēijiet vaļējos akumulatora kontaktus un iesaiņojiet akumulatoru tā, lai tas iesaiņojumā nepārvietotos. Informējiet pārsūtīšanas aģentūru, ka tiek pārsūtīta bīstama prece. Ievērojiet arī ar akumulatoru pārsūtīšanu saistītos nacionālos noteikumus, ja tādi pastāv.

Ja rodas jautājumi par akumulatora pārsūtīšanu, griezieties pilnvarotā velosipēdu tirdzniecības vietā. Tirdzniecības vietā var pasūtīt arī piemērotu transportēšanas iesaiņojumu.

### Atbrīvošanās no nolietotajiem izstrādājumiem



Nolietotais piedziņas bloks, bortdators kopā ar vadības bloku, akumulators, ātruma devējs, kā arī elektrovelosipēda piederumi un iesaiņojuma materiāli jāpakļauj otrreizējai pārstrādei apkārtējai videi nekaitīgā veidā.

Neizmetiet nolietoto elektrovelosipēdu un tā sastāvdaļas sadzīves atkritumu tvērnē!

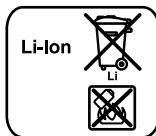
### Tikai ES valstīm



Atbilstoši Eiropas Savienības direktīvai 2012/19/ES par nolietotajām elektriskajām un elektroniskajām ierīcēm, lietošanai nederīgās elektroiekārtas, kā arī, atbilstoši direktīvai 2006/66/EK, bojātie vai nolietotie akumulatori un baterijas jāsavāc atsevišķi un jānogādā otrreizējai pārstrādei apkārtējai videi nekaitīgā veidā.

Bortdatorā iebūvēto akumulatoru drīkst izņemt no tā vienīgi pirms utilizēšanas. Atverot korpusa apvalku, bortdators var tikt bojāts.

Nogādājiet lietošanai nederīgo akumulatoru un bortdatoru pilnvarotā velosipēdu tirdzniecības vietā.



### Litija-jonu akumulatori

Ievērojiet norādījumus, kas sniegti sadaļas „Transportēšana” lappusī Latviešu – 9.

Tiesības uz izmaiņām tiek saglabātas.

# Litija-jonu akumulators PowerPack

## Drošības noteikumi



Izlasiet visus drošības noteikumus un norādījumus. Drošības noteikumu un norādījumu neievērošana var izraisīt aizdegšanos un būt par cēloni elektriskajam triecienam vai nopietnam savainojumam.

**Pēc izlasīšanas uzglabājiet drošības noteikumus un norādījumus turpmākai izmantošanai.**

Šajā pamācībā lietotais apzīmējums „Akumulators“ vienādā mērā attiecas gan uz standarta akumulatoriem (kas tiek iestiprināti turētājā uz velosipēda rāmja), gan arī uz paketes akumulatoriem (kas ir ievietoti akumulatoru paketes aptverē), ja vien uz to skaidri un nepārprotami norāda izstrādājuma konstrukcija.

- ▶ **Pirms jebkura darba ar elektrovelosipēdu (piemēram, pirms pārbaudes, remonta, montāžas, apkalpošanas, ķēdes apkopes), kā arī pirms tā transportēšanas ar automašīnu vai lidmašīnu vai uzglabāšanas izņemiet no elektrovelosipēda akumulatoru.** Elektrovelosipēda sistēmas nejaušas aktivizēšanās gadījumā var rasties savainojuma briesmas.
- ▶ **Neatveriet akumulatoru.** Tas var izraisīt issavienojumu. Ja akumulators ir ticis atvērts, tā garantijas saistības zaudē spēku.



**Sargājiet akumulatoru no karstuma (piemēram, no ilgstošas saules staru iedarbības) un uguns, neiegremdējiet to ūdenī.** Tas var izraisīt sprādzienus.

- ▶ **Ja akumulators netiek lietots, sargājiet to no papīra skavām, monētām, atslēgām, naglām, skrūvēm un citiem nelieliem metāla priekšmetiem, kas varētu radīt īsslēgumu starp akumulatora kontaktiem.** Īsslēgums starp akumulatora kontaktiem var radīt apdegumus vai izraisīt aizdegšanos. Uz īsslēguma radītajiem bojājumiem neattiecas Bosch noteiktās garantijas saistības.
- ▶ **Nepareizi lietojot akumulatoru, no tā var izplūst šķidrums. Nepieļaujiet šā šķidrumsa saskaršanos ar ādu. Nejaušas saskaršanās gadījumā noskalojiet cietušo vietu ar ūdeni. Ja šķidrums iekļūst acīs, meklējiet ārsta palīdzību.** No akumulatora izplūdušais šķidrums ir elektrolīts un var izraisīt ādas kairinājumu vai pat apdegumu.
- ▶ **Akumulatorus nedrīkst pakļaut mehāniskiem triecieniem.** Šādas iedarbības rezultātā akumulators var tikt bojāts.

- ▶ **Ja akumulators ir bojāts vai tiek neatbilstoši veidā lietots, no tā var izdalīties tvaiki. Izvēdiniet telpu un apgrūtinātas elpošanas gadījumā meklējiet ārsta palīdzību.** Tvaiki var izraisīt elpošanas ceļu kairinājumu.
- ▶ **Akumulatora uzlādei izmantojiet vienīgi Bosch oriģinālās uzlādes ierīces.** Lietojot uzlādes ierīces, kas nav oriģinālie Bosch ražojumi, var notikt aizdegšanās.
- ▶ **Lietojiet akumulatoru vienīgi kopā ar elektrovelosipēdu, kas apgādāts ar oriģinālo elektrovelosipēda piedziņas sistēmu.** Tikai tā akumulatoru var pasargāt no bīstamas pārslodzes.
- ▶ **Lietojiet vienīgi Bosch oriģinālos akumulatorus, ko ražotājs ir ieteicis elektrovelosipēdam.** Citi akumulatoru lietošana var radīt savainojumus un izraisīt aizdegšanos. Citi akumulatoru lietošanas gadījumā Bosch neuzņemas nekādu atbildību par šādas rīcības sekām un nesniedz nekādu garantiju.
- ▶ **Izlasiet un ievērojiet drošības noteikumus un norādījumus lietošanai, kas sniegti uzlādes ierīces, piedziņas bloka un bortdatora lietošanas pamācībās, kā arī elektrovelosipēda lietošanas pamācībā.**
- ▶ **Neļaujiet bērniem rīkoties ar akumulatoru.**

## Izstrādājuma un tā darbības apraksts

### Attēlotās sastāvdaļas (Sk. lpp. 4 – 5)

Attēloto sastāvdaļu numerācija atbilst grafiskajās lappusēs sniegtajiem attēliem.

Visi velosipēda daļu attēli, izņemot akumulatoru un tā turētājus, ir shematiski un var atšķirties no Jūsu elektrovelosipēda.

- A1** Akumulatoru paketes turētājs
- A2** Akumulatoru paketes aptvere
- A3** Ieslēgšanas un uzlādes pakāpes indikators
- A4** Ieslēgšanas/izslēgšanas taustiņš
- A5** Akumulatora slēdzene atslēga
- A6** Akumulatora slēdzene
- A7** Standarta akumulatora turētāja augšējā daļa
- A8** Standarta akumulators
- A9** Standarta akumulatora turētāja apakšējā daļa
- C1** Uzlādes ierīce
- C6** Līgza uzlādes ierīces pievienošanai
- C7** Uzlādes līgza vāciņš

## Tehniskie parametri

Litija-jonu akumulatori		PowerPack 300	PowerPack 400
Izstrādājuma numurs			
– Standarta akumulatori		0 275 007 509 0 275 007 511	0 275 007 510 0 275 007 512
– Paketes akumulatori		0 275 007 513	0 275 007 514 0 275 007 522
Nominālais spriegums	V=	36	36
Nominālā ietilpība	Ah	8,2	11
Enerģija	Wh	300	400
Darba temperatūra	°C	– 10 ... + 40	– 10 ... + 40
Uzglabāšanas temperatūra	°C	– 10 ... + 60	– 10 ... + 60
Pieļaujama uzlādes temperatūras diapazons	°C	0 ... + 40	0 ... + 40
Svars, apt.	kg	2,0/2,4	2,5/2,6
Aizsardzības tips		IP 54 (aizsargāts pret lietu un ūdens šļakatām)	IP 54 (aizsargāts pret lietu un ūdens šļakatām)

## Montāža

► **Novietojiet akumulatoru uz tīras virsmas.** Īpaši sekojiet, lai būtu tīra uzlādes ligzda un kontakti, attīriet tos no pielīpušās zemes un smiltīm vai citiem netīrumiem.

### Akumulatora pārbaude pirms pirmās lietošanas

Pārbaudiet akumulatoru pirms tā pirmās uzlādes vai pirms pirmās izmantošanas elektrovelosipēdā.

Šim nolūkam ieslēdziet akumulatoru, nospiežot tā ieslēgšanas-izslēgšanas taustiņu **A4**. Ja nedeg neviena no uzlādes pakāpes indikatora **A3** mirdzdiode, iespējams, ka akumulators ir bojāts.

Ja iedegas vismaz viena uzlādes pakāpes indikatora **A3** mirdzdiode, bet ne tās visas, pilnīgi uzlādējiet akumulatoru pirms tā pirmās lietošanas.

► **Neuzlādējiet un nelietojiet bojātu akumulatoru.** Griezties pilnvarotā velosipēdu tirdzniecības vietā.

### Akumulatora uzlāde

► **Lietojiet vienīgi kopā ar elektrovelosipēdu piegādāto vai tai pēc uzbūves līdzīgu Bosch oriģinālo uzlādes ierīci.** Tikai šāda uzlādes ierīce ir piemērota elektrovelosipēdā lietotā litija-jonu akumulatora uzlādei.

**Piezīme.** Akumulators tiek piegādāts daļēji uzlādētā stāvoklī. Lai nodrošinātu akumulatora darbību ar pilnu jaudu, pirms pirmās lietošanas pilnīgi to uzlādējiet, izmantojot uzlādes ierīci. Pirms akumulatora uzlādes izlasiet uzlādes ierīces lietošanas pamācību un ievērojiet tajā sniegtos norādījumus.

Akumulatoru var uzlādēt jebkurā brīdī gan elektrovelosipēdā, gan arī atsevišķi no tā, nebaidoties samazināt tā kalpošanas laiku. Akumulatoram nekaitē arī pārtraukums uzlādes procesā.

Akumulators ir aprīkots ar temperatūras kontroles ierīci, kas ļauj veikt akumulatora uzlādi, ja tā temperatūra ir robežās no 0 °C līdz 40 °C.



Ja akumulatora temperatūra ir ārpus pieļaujamo uzlādes temperatūras vērtību diapazona robežām, mirgo trīs uzlādes pakāpes indikatora **A3** mirdzdiodes. Šādā gadījumā atvienojiet akumulatoru no uzlādes ierīces un nogaidiet, līdz akumulatora temperatūra atgriežas pieļaujamo uzlādes temperatūras vērtību diapazona robežās.

Pēc akumulatora temperatūras atgriešanās pieļaujamo uzlādes temperatūras vērtību diapazona robežās no jauna pievienojiet akumulatoru uzlādes ierīcei.

### Uzlādes pakāpes indikators

Ja akumulators ir ieslēgts, uzlādes pakāpes indikatora **A3** piecas zaļās mirdzdiodes parāda akumulatora uzlādes pakāpi. Katra mirdzdiode atbilst aptuveni 20 % no maksimālās akumulatora uzlādes pakāpes. Ja akumulators ir pilnīgi uzlādēts, deg visas piecas mirdzdiodes.

Bez tam ieslēgta akumulatora uzlādes pakāpe tiek parādīta uz bortdatora displeja. Šajā sakarā izlasiet piedziņas bloka un bortdatora lietošanas pamācības un ievērojiet tajās sniegtos norādījumus.

Ja akumulatora uzlādes pakāpe samazinās zem 5 %, uz akumulatora izdziest visas uzlādes pakāpes indikatora **A3** mirdzdiodes, taču saglabājas uzlādes pakāpes indikācija uz bortdatora displeja.

## Akumulatora ievietošana un izņemšana (attēli C – D)

### ► Vienmēr izslēdziet akumulatoru, to iestiprinot turētājā vai izņemot no tā.

Lai akumulatoru varētu iestiprināt turētājā, ievietojiet atslēgu **A5** slēdzenē **A6** un atslēdziet slēdzeni.

Lai **ievietotu standarta akumulatoru A8**, ievietojiet tā kontaktus elektrovelosipēda turētāja apakšējā daļā **A9** (akumulatoram jābūt noliekta līdz 7° leņķī attiecībā pret velosipēda rāmi). Nedaudz nolieciet akumulatoru, līdz galam ievietojiet to elektrovelosipēda turētāja augšējā daļā **A7**.

Lai **ievietotu akumulatoru paketes aptveri A2**, iebīdiet to ar kontaktiem pa priekšu turētājā **A1**, līdz tas tur fiksējas ar skaidri sadzirdamu troksni.

Pārliedzinieties, ka akumulatoru aptvere stingri noturas turētājā. Vienmēr fiksējiet akumulatoru ar slēdzenes **A6** palīdzību, jo pretējā gadījumā akumulators var izkrist no turētāja.

Pēc aizslēgšanas izvelciet atslēgu **A5** no slēdzenes **A6**. Tas ļaus novērst atslēgas izkrišanu un iespēju, ka nepilnvarotas personas varētu izņemt akumulatoru no stāvvietā novietota elektrovelosipēda.

Lai **izņemtu standarta akumulatoru A8**, izslēdziet to un atslēdziet slēdzeni ar atslēgu **A5**. Nedaudz nolieciet akumulatoru, izņemiet to no turētāja augšējās daļas **A7** un izvelciet to turētāja apakšējās daļas **A9**.

Lai **izņemtu akumulatoru paketes aptveri A2**, izslēdziet to un atslēdziet slēdzeni ar atslēgu **A5**. Izvelciet akumulatoru paketes aptveri no turētāja **A1**.

## Lietošana

### Uzsākot lietošanu

► **Lietojiet vienīgi Bosch oriģinālos akumulatorus, ko ražotājs ir ieteicis elektrovelosipēdam.** Citu akumulatoru lietošana var radīt savainojumus un izraisīt aizdegšanos. Citu akumulatoru lietošanas gadījumā Bosch neuzņemas nekādu atbildību par šādas rīcības sekām un nesniedz nekādu garantiju.

### Ieslēgšana un izslēgšana

Akumulatora ieslēgšana ir viena no iespējām, kā ieslēgt elektrovelosipēda sistēmu. Šajā sakarā izlasiet piedziņas bloka un bortdatora lietošanas pamācības un ievērojiet tajās sniegtos norādījumus.

Pirms akumulatora vai elektrovelosipēda sistēmas ieslēgšanas pārliedzinieties, ka slēdzene **A6** ir aizslēgta.

Lai **ieslēgtu** akumulatoru, nospiediet tā ieslēgšanas-izslēgšanas taustiņu **A4**. Iedegas uzlādes pakāpes indikators **A3** mirdzdiodes, parādot akumulatora uzlādes pakāpi.

**Piezīme.** Ja akumulatora uzlādes pakāpe samazinās zem 5 %, uz akumulatora izdzies visas uzlādes pakāpes indikators **A3** mirdzdiodes. Līdz ar to tikai indikācija uz bortdatora displeja liecina par to, ka elektrovelosipēda sistēma ir ieslēgta.

Lai **izslēgtu** akumulatoru, vēlreiz nospiediet tā ieslēgšanas-izslēgšanas taustiņu **A4**. Uzlādes pakāpes indikators **A3** mirdzdiodes izdzies. Pie tam izslēdzas arī elektrovelosipēda sistēma.

Ja aptuveni 10 minūtes ilgi no piedziņas bloka netiek patērēta jauda (piemēram, ja elektrovelosipēds ir novietots stāvvietā) vai arī netiek nospiests neviens no bortdatora vai vadības bloka taustiņiem, elektrovelosipēda sistēma izslēdzas, lai taupītu enerģiju.

„Elektroniskā elementu aizsardzība (ECP)” aizsargā akumulatoru pret dziļo izlādi, pārlādēšanos, pārkaršanu un īsslēgumu. Ja akumulatora tālāka darbība kļūst bīstama, īpaša aizsargshēma to automātiski izslēdz.



Ja akumulatorā tiek atklāts bojājums, uz tā mirgo divas uzlādes pakāpes indikators **A3** mirdzdiodes. Šādā gadījumā griezieties pilnvarotā velosipēdu tirdzniecības vietā.

### Norādījumi par optimālu apiešanos ar akumulatoru

Akumulatora kalpošanas laiku var ievērojami palielināt, ja tas tiek labi kopts un, kas jo svarīgāk, uzglabāts pie pareizas temperatūras.

Akumulatoram pakāpeniski novecojot, tā ietilpība samazinās arī pie labas kopšanas.

Ja ievērojami samazinās akumulatora darbības laiks starp divām uzlādēm, tas nozīmē, ka akumulators ir nolietojies. Šādā gadījumā akumulatoru ieteicams nomainīt.

### Akumulatora uzlāde pirms uzglabāšanas un uzglabāšanas laikā

Ja akumulatoru ilgāku laiku nav paredzēts lietot, pirms uzglabāšanas uzlādējiet to līdz uzlādes pakāpei aptuveni 60 % (deg 3 līdz 4 uzlādes pakāpes indikators **A3** mirdzdiodes).

Pēc 6 uzglabāšanas mēnešiem pārbaudiet akumulatora uzlādes pakāpi. Ja deg tikai viena uzlādes pakāpes indikators **A3**, mirdzdiode, no jauna uzlādējiet akumulatoru līdz uzlādes pakāpei aptuveni 60 %.

**Piezīme.** Ja akumulators ilgāku laiku tiek uzglabāts pilnīgi izlādētā stāvoklī, tas, neraugoties uz mazo pašizlādes strāvu, var tikt bojāts, kā rezultātā stipri samazinās akumulatora ietilpība.

Nav ieteicams akumulatoru ilgstoši atstāt pievienotu uzlādes ierīcei.



## Uzglabāšanas apstākļi

Ja iespējams, uzglabājiet akumulatoru sausā, labi vēdināmā vietā. Sargājiet akumulatoru no mitruma un ūdens. Nelabvēlīgos laika apstākļos ieteicams akumulatoru izņemt no elektrovelosipēda un līdz nākošai lietošanai uzglabāt slēgtā telpā.

Akumulatoru var uzglabāt pie temperatūras no  $-10\text{ }^{\circ}\text{C}$  līdz  $+60\text{ }^{\circ}\text{C}$ . Tomēr, lai akumulatoram nodrošinātu lielu kalpošanas laiku, to ieteicams uzglabāt pie istabas temperatūras, kas ir aptuveni  $20\text{ }^{\circ}\text{C}$ .

Sekojiet, lai netiktu pārsniegta maksimālā uzglabāšanas temperatūra. Vasaras laikā neatstājiet akumulatoru, piemēram, automašīnas salonā un nepakļaujiet to tiešai saules staru iedarbībai.

Akumulatoru uzglabāšanas laikā nav ieteicams atstāt iestiprinātu velosipēdā.

## Apkalpošana un apkope

### Apkalpošana un tīrīšana

Uzturiet akumulatoru tīru. Uzmaniģi tīriet to ar mitru, mikstu audumu. Akumulatoru nedrīkst iegremdēt ūdenī vai tīrīt ar ūdens strūklu.

Ja akumulators ir nolietojies, nogādājiet to pilnvarotā velosipēdu tirdzniecības vietā.

### Klientu konsultāciju dienests un konsultācijas par lietošanu

Rodoties jautājumiem par akumulatoru, griezieties pēc padoma pilnvarotā velosipēdu tirdzniecības vietā.

► **Atzīmējiet atslēgas A5 ražotāju un numuru.** Ja atslēga tiek nozaudēta, griezieties pilnvarotā velosipēdu tirdzniecības vietā. Pie tam paziņojiet atslēgas ražotāja nosaukumu un atslēgas numuru.

Pilnvaroto velosipēdu tirdzniecības vietu kontaktinformāciju var atrast interneta vietnē **[www.bosch-ebike.com](http://www.bosch-ebike.com)**

## Transportēšana

Uz akumulatoriem attiecas prasības, kas ir noteiktas likumdošanas aktos par bīstamām precēm. Privātie lietotāji var transportēt nebojātus akumulatorus ielu transporta plūsmā bez papildu nosacījumiem.

Ja transportu organizē profesionāls lietotājs vai transporta pakalpojumus nodrošina trešā Puse (piemēram, gaisa transporta vai spedīcijas aģentūras starpniecību), iesaiņojot un marķējot izstrādājumu, jāievēro īpašas prasības sūtījuma iesaiņošanai un marķēšanai (piemēram, ADR priekšraksti). Vajadzības gadījumā sūtījuma sagatavošanas laikā var pieaicināt bīstamu preču pārvadāšanas speciālistu.

Pārsūtiet akumulatoru tikai tad, ja nav bojāts tā korpuss. Aizliemējiet vaļējos akumulatora kontaktus un iesaiņojiet akumulatoru tā, lai tas iesaiņojumā nepārvietotos. Informējiet pārsūtīšanas aģentūru, ka tiek pārsūtīta bīstama prece. Ievērojiet arī ar akumulatoru pārsūtīšanu saistītos nacionālos noteikumus, ja tādi pastāv.

Ja rodas jautājumi par akumulatora pārsūtīšanu, griezieties pilnvarotā velosipēdu tirdzniecības vietā. Tirdzniecības vietā var pasūtīt arī piemērotu transportēšanas iesaiņojumu.

### Atbrīvošanās no nolietotajiem izstrādājumiem



Nolietotie akumulatori, no piederumi un iesaiņojuma materiāli jāpakļauj atseļīgai pārstrādei apkārtējai vidi nekaitīgā veidā.

Neizmetiet nolietotos akumulatorus sadzīves atkritumu tvertnē!

### Tikai ES valstīm



Atbilstoši Eiropas Savienības direktīvai 2012/19/ES par nolietotajām elektriskajām un elektroniskajām ierīcēm, lietošanai nederīgās elektroiekārtas, kā arī, atbilstoši direktīvai 2006/66/EK, bojātie vai nolietotie akumulatori un baterijas jāsavāc atsevišķi un jānogādā atseļīgai pārstrādei apkārtējai vidi nekaitīgā veidā.

Nogādājiet lietošanai nederīgos akumulatorus pilnvarotā velosipēdu tirdzniecības vietā.



### Litija-jonu akumulatori

Ievērojiet norādījumus, kas sniegti sadaļas „Transportēšana” lappusi Latviešu – 13.

Tiesības uz izmaiņām tiek saglabātas.

# Uzlādes ierīce Charger

## Drošības noteikumi



Izlasiet visus drošības noteikumus un norādījumus. Drošības noteikumu un norādījumu neievērošana var izraisīt aizdegšanos un būt par cēloni elektriskajam triecienam vai nopietnam savainojumam.

**Pēc izlasīšanas uzglabājiēt drošības noteikumus un norādījumus turpmākai izmantošanai.**

Šajā pamācībā lietotais apzīmējums „Akumulators“ vienādā mērā attiecas gan uz standarta akumulatoriem (kas tiek iestiprināti turētājā uz velosipēda rāmja), gan arī uz paketes akumulatoriem (kas ir ievietoti akumulatoru paketes aptverē).



**Sargājiēt uzlādes ierīci no lietus un mitruma.** Ūdenim iekļūstot uzlādes ierīcē, pieaug elektriskā trieciena saņemšanas risks.

- ▶ **Uzlādējiēt vienīgi elektrovlosipēdiem paredzētos Bosch litija-jonu akumulatorus. Akumulatora spriegumam jāatbilst uzlādes ierīces nodrošinātajam akumulatora uzlādes spriegumam.** Pretējā gadījumā pastāv aizdegšanās un sprādziena briesmas.
- ▶ **Uzturiet uzlādes ierīci tīru.** Ja uzlādes ierīce ir netīra, pieaug risks saņemt elektrisko triecienu.
- ▶ **Ik reizi pirms lietošanas pārbaudiet uzlādes ierīci, tās elektrokabeli un kontaktakšus. Nelietojiet uzlādes ierīci, ja tā ir bojāta. Neatveriet uzlādes ierīci saviem spēkiem, bet nodrošiniēt, lai tās remontu veiktu kvalificēts speciālists, nomaīnai izmantojot oriģinālās rezerves daļas.** Ja ir bojāta uzlādes ierīce, tās elektrokabelis un kontaktakša, pieaug risks saņemt elektrisko triecienu.
- ▶ **Uzlādes ierīcei darbojoties, nenovietojiet to uz ugunsnedroša paliktņa (piemēram, uz papīra, tekstilmateriāliem u. t. t.); nedarbiniet uzlādes ierīci ugunsnedrošos apstākļos.** Uzlādes ierīces darbības laikā no tās izdalās siltums, palielinot aizdegšanās iespēju.
- ▶ **Ja akumulatori ir bojāti vai tiek neatbilstošā veidā lietots, no tā var izdalīties tvaiki. Izvēdiniēt telpu un apgrūtinātas elpošanas gadījumā meklējiēt ārsta palīdzību.** Tvaiki var izraisīt elpošanas ceļu kairinājumu.
- ▶ **Bērni drīkst lietot, tīrīt un apkalpot uzlādes ierīci tikai pieaugušo uzraudzībā.** Tas ļaus nodrošināt, lai bērni nerotaļātos ar uzlādes ierīci.

- ▶ **Bērni un personas, kas savu ierobežoto psihisko, sensoro vai garīgo spēju un pieredzes vai zināšanu trūkuma dēļ nespēj droši apkalpot uzlādes ierīci, nedrīkst šo uzlādes ierīci lietot bez atbildīgās personas uzraudzības un norādījumu saņemšanas no tās.** Pretējā gadījumā pastāv savainojumu rašanās risks nepareizas apiešanās dēļ.
- ▶ **Izlasiet un ievērojiēt drošības noteikumus un norādījumus lietošanai, kas sniegti akumulatora, piedziņas bloka un bortdatora lietošanas pamācībās, kā arī elektrovlosipēda lietošanas pamācībā.**
- ▶ Zem uzlādes ierīces ir sniegts svarīgāko drošības noteikumu kopsavilkums angļu, franču un spāņu valodā (grafiskajā lapusē sniegtajā attēlā tie ir apzīmēti ar numuru **C4**), un to saturs ir šāds.
  - Lai varētu droši lietot izstrādājumu, ievērojiēt lietošanas pamācībā sniegtos norādījumus. Elektriskā trieciena saņemšanas risks.
  - Lietojjiēt izstrādājumu tikai sausās vietās.
  - Uzlādējiēt vienīgi Bosch elektrovlosipēda sistēmai paredzētos akumulatorus. Citi akumulatori uzlādes laikā var sprāgt, radot savainojumus.
  - Nenomainiēt elektrotīkla kabeli. Tas var radīt aizdegšanās un sprādziena briesmas.

## Izstrādājuma un tā darbības apraksts

### Attēlotās sastāvdaļas (Sk. lpp. 6 – 8)

Attēloto sastāvdaļu numerācija atbilst numuriem uzlādes ierīces attēlā, kas sniegts ilustratīvajā lapusē.

- C1** Uzlādes ierīce
- C2** Iekārtas kontaktligzda
- C3** Instrumenta kontaktspraudnis
- C4** Uzlādes ierīces drošības noteikumi
- C5** Uzlādes kontaktspraudnis
- C6** Ligzda uzlādes ierīces pievienošanai
- C7** Uzlādes ligzdas vāciņš
- A2** Akumulatoru paketes aptvere
- A3** Ieslēgšanas un uzlādes pakāpes indikators
- A4** Taustiņš akumulatora ieslēgšanai un izslēgšanai
- A8** Standarta akumulators

## Tehniskie parametri

Uzlādes ierīce	Charger	
Izstrādājuma numurs		0 275 007 907
Nominālais spriegums	V~	207 – 264
Frekvence	Hz	47 – 63
Akumulatora uzlādes spriegums	V <sup>DC</sup>	36
Uzlādes strāva	A	4
Uzlādes ilgums		
– PowerPack 300	st.	2,5
– PowerPack 400	st.	3,5
Akumulatora elementu skaits		30 – 40
Darba temperatūra	°C	– 5 ... + 40
Uzglabāšanas temperatūra	°C	– 10 ... + 50
Svars atbilstoši EPTA-Procedure 01/2003	kg	0,8
Aizsardzības tips		IP 40

Šādi parametri tiek nodrošināti pie nominālā elektrobarošanas sprieguma [U] 230 V. Iekārtām, kas paredzētas citam spriegumam vai ir modificētas atbilstoši nacionālajiem standartiem, šie parametri var atšķirties.

## Lietošana

### Uzsākot lietošanu

#### Uzlādes ierīces pievienošana elektrotīklam (attēls E)

##### ► Pievadiet uzlādes ierīcei pareizu barojošo spriegumu!

Spriegumam barojošajā elektrotīklā jāatbilst uzlādes ierīces marķējuma plāksnītē norādītajai sprieguma vērtībai.

Uzlādes ierīces, kas paredzētas 230 V spriegumam, var darboties arī no 220 V elektrotīkla.

Pievienojiet elektrotīkla kabeļa ierīces kontaktspraudni **C3** kontaktligzdai **C2** uz uzlādes ierīces.

Pievienojiet elektrotīkla kabeli (kas piemērots izmantošanai attiecīgajā valstī) elektrotīklam.

#### Atsevišķa akumulatora uzlāde (attēls F)

Izslēdziet akumulatoru un izņemiet to no elektrovelosipēda turētāja. Šim nolūkam izlasiet akumulatora lietošanas pamācību un ievērojiet tajā sniegtos norādījumus.

► **Novietojiet akumulatoru uz tīras virsmas.** Īpaši sekojiet, lai būtu tīra uzlādes ligzda un kontakti, attīriet tos no pielīpušās zemes un smiltīm vai citiem netīrumiem.

Ievietojiet uzlādes ierīces uzlādes kontaktspraudni **C5** uzlādes ligzdā **C6** uz akumulatora.

#### Uz velosipēda nostiprināta akumulatora uzlāde (attēls G)

Izslēdziet akumulatoru. Notīriet uzlādes ligzdas vāciņu **C7**. Īpaši sekojiet, lai būtu tīra uzlādes ligzda un kontakti, attīriet tos no pielīpušās zemes un smiltīm vai citiem netīrumiem. Paceliet uzlādes ligzdas vāciņu **C7** un ievietojiet uzlādes kontaktspraudni **C5** uzlādes ligzdā **C6**.

► **Uzlādējiet akumulatoru, ievērojot visus drošības noteikumus.** Ja tas nav iespējams, izņemiet akumulatoru no turētāja un uzlādējiet to ārpus velosipēda, novietojot piemērotā vietā. Šim nolūkam izlasiet akumulatora lietošanas pamācību un ievērojiet tajā sniegtos norādījumus.

#### Uzlādes gaita

Akumulatora uzlāde sākas, līdzko uzlādes ierīce ar tai pievienotu akumulatoru vai uzlādes ierīce, kas savienota ar velosipēda uzlādes ligzdu, tiek pievienota barojošajam elektrotīklam.

**Piezīme.** Akumulatora uzlāde ir iespējama vienīgi tad, ja elektrovelosipēda akumulatora temperatūra atrodas pieļaujamo uzlādes temperatūras vērtību diapazona robežās.

**Piezīme.** Akumulatora uzlādes laikā elektrovelosipēda piedziņas bloks tiek deaktivizēts.

Akumulatora uzlāde ir iespējama gan ar bortdatoru, gan arī bez tā. Ja bortdators neatrodas elektrovelosipēda turētājā, uzlādes procesu var vērot akumulatora uzlādes pakāpes indikatorā.

Ja bortdators ir pievienots elektrovelosipēdam, tā displeja apgaismojums ieslēdzas zemākajā līmenī un uz displeja tiek izvadīts ziņojums „Charging/xx% charged“.

Bortdatoru uzlādes laikā var izņemt no elektrovelosipēda turētāja vai arī pirms uzlādes sākuma ievietot tajā.

Uzlādes pakāpi var kontrolēt ar akumulatora uzlādes pakāpes indikatora **A3** palīdzību, kā arī ar segmentveida indikatora palīdzību uz bortdatora displeja.

Uzlādējot velosipēdā iestiprinātu elektrovelosipēda akumulatoru, vienlaicīgi tiek uzlādēts arī bortdatora akumulators.

Uzlādes laikā uz akumulatora iedegas uzlādes pakāpes indikatora **A3** mirdzdiodes. Katra pastāvīgi degoša mirdzdiode atbilst aptuveni 20 % no maksimālās akumulatora uzlādes pakāpes. Mirgojoša mirdzdiode liecina, ka notiek akumulatora uzlāde nākošo 20 % līmenī.

► **Ievērojiet piesardzību, izlādes laikā pieskaroties uzlādes ierīcei. Uzvelciet aizsargcimdus.** Uzlādes ierīce var stipri sakarst, īpaši pie augstas apkārtējā gaisa temperatūras.

Ja elektrovelosipēda akumulators ir pilnīgi uzlādēts, nekavējoties izslēdzas mirdzdiodes un bortdators. Līdz ar to beidzas uzlādes process. Nospiežot elektrovelosipēda akumulatora ieslēgšanas-izslēgšanas taustiņu **A4**, 3 sekundes ilgi tiek parādīta tā uzlādes pakāpe.

Atvienojiet uzlādes ierīci no elektrotīkla un akumulatoru no uzlādes ierīces.

Atvienojot akumulatoru no uzlādes ierīces, tas automātiski izslēdzas.

**Piezīme.** Uzlādējot velosipēdā iestiprinātu akumulatoru, pēc uzlādes rūpīgi noslēdziet uzlādes līdzi **C6** ar vāciņu **C7**, lai tajā nevarētu iekļūt netīrumi un ūdens.

Ja uzlādes ierīce pēc uzlādes netiek atvienota no akumulatora, tā pēc dažām stundām no jauna ieslēdzas, pārbauda akumulatora uzlādes pakāpi un vajadzības gadījumā atsāk uzlādi, papildinot enerģiju akumulatorā.

## Kļūmes un to novēršana

### Kļūmes cēlonis



Akumulators ir bojāts

### Novēršana

**Uz akumulatora mirgo divas mirdzdiodes.**

Griezieties pilnvarotā velosipēdu tirdzniecības vietā



Akumulators ir pārāk sakarsis vai pārāk atdzisis

**Uz akumulatora mirgo trīs mirdzdiodes.**

Atvienojiet akumulatoru no uzlādes ierīces un nogaidiet, līdz akumulatora temperatūra atgriežas pieļaujamo uzlādes temperatūras vērtību diapazona robežās.

Pēc akumulatora temperatūras atgriešanās pieļaujamo uzlādes temperatūras vērtību diapazona robežās no jauna pievienojiet akumulatoru uzlādes ierīcei.

### Uzlāde nav iespējama

#### (uz akumulatora nedeg neviens indikators)

Nav pareizi pievienots uzlādes kontaktspraudnis	Pārbaudiet visus kontaktsavienojumus
Ir netīri akumulatora kontakti	Uzmanīgi notīriet akumulatora kontaktus
Ir bojāta elektrotīkla kontaktligzda, elektrotīkla kabelis vai uzlādes ierīce	Pārbaudiet spriegumu elektrotīklā, nodrošiniet, lai uzlādes ierīce tiktu pārbaudīta pilnvarotā velosipēdu tirdzniecības vietā
Akumulators ir bojāts	Griezieties pilnvarotā velosipēdu tirdzniecības vietā

## Apkalpošana un apkope

### Apkalpošana un tīrīšana

Ja uzlādes ierīce nedarbojas, griezieties pilnvarotā velosipēdu tirdzniecības vietā.

### Klientu konsultāciju dienests un konsultācijas par lietošanu

Ja rodas jautājumi par uzlādes ierīces darbību, griezieties pilnvarotā velosipēdu tirdzniecības vietā.

Pilnvaroto velosipēdu tirdzniecības vietu kontaktinformāciju var atrast interneta vietnē [www.bosch-ebike.com](http://www.bosch-ebike.com)

### Atbrīvošanās no nolietotajiem izstrādājumiem

Nolietotā uzlādes ierīce, tās piederumi un iesaiņojuma materiāli jāpakļauj otrreizējai pārstrādei apkārtējai videi nekaitīgā veidā.

Neizmetiet uzlādes ierīci sadzīves atkritumu tvērtne!

### Tikai ES valstīm



Saskaņā ar Eiropas Savienības direktīvu 2012/19/ES par nolietotajām elektriskajām un elektroniskajām ierīcēm un šīs direktīvas atspoguļojumiem nacionālajā likumdošanā, lietošanai nederīgās uzlādes ierīces jāsavāc atsevišķi un jānogādā otrreizējai pārstrādei apkārtējai videi nekaitīgā veidā.

**Tiesības uz izmaiņām tiek saglabātas.**

# Pavaros blokas Drive Unit/ Dviračio kompiuteris Intuvia

## Saugos nuorodos



**Perskaitykite visas saugos nuorodas ir reikalavimus.** Nesilaikant saugos nuorodų ir reikalavimų gali trenkti elektros smūgis, kilti gaisras ir (arba) galima susižaloti ar sužaloti kitus asmenis.

**Saugokite visas saugos nuorodas ir reikalavimus, kad ir ateityje galėtumėte jais pasinaudoti.**

Šioje naudojimo instrukcijoje vartojamas terminas „akumulatorius“, nepriklausomai nuo konstrukcinės formos, taikomas standartiniams akumulatoriams (akumulatoriams su laikikliu, tvirtinamu prie dviračio rėmo) ir багаžinės akumulatoriams (akumulatoriams su laikikliu, tvirtinamu prie багаžinės).

- ▶ **Patys neatidarykite pavaros bloko. Pavaros blokiu techninės priežiūros nereikia, jį remontuoti leidžiama tik kvalifikuotam personalui ir tik naudojant originalias atsargines dalis.** Taip užtikrinama, kad pavaros blokas išliktų saugus. Savavališkai atidarius pavaros bloką, pretenzijos dėl garantijos nepriimamos.
- ▶ **Visus prieš pavaros bloko primontuotus komponentus ir visus kitus „eBike“ pavaros komponentus (pvz., priekinę žvaigždę, priekinės žvaigždės įtvėrą, paminas) leidžiama keisti tik tokios pačios konstrukcijos arba dviračio gamintojo specialiai „eBike“ aprobuotais komponentais.** Taip pavaros blokas bus apsaugotas nuo perkrovos ir pažeidimo.
- ▶ **Prieš pradėdami „eBike“ priežiūros darbus (pvz., patikros, remonto, montavimo, techninės priežiūros, grandinės remonto darbus ir kt.), norėdami jį transportuoti automobiliu arba lėktuvu, iš „eBike“ išimkite akumulatorių.** Netikėtai suaktyvinus „eBike“ sistemą, išskyla sužalojimo pavojus.
- ▶ **„eBike“ sistema gali įsijungti, kai „eBike“ stumiate atgal.**
- ▶ **Funkciją „Pagalba stumiant/pradedant važiuoti“ leidžiama naudoti tik „eBike“ stumiant ar juo pradėdant važiuoti.** Jei naudojant funkciją „Pagalba stumiant/pradedant važiuoti“ „eBike“ ratai neličia pagrindo, išskyla sužalojimo pavojus.
- ▶ **Naudokite tik originalius Bosch akumulatorius, kuriuos gamintojas aprobo jūsų „eBike“.** Naudojant kitokius akumulatorius, gali iškilti sužeidimų ir gaisro pavojus. Jei naudojami kitokie akumulatoriai, Bosch atsakomybės neprisiima ir garantijos nesuteikia.
- ▶ **Jokiu būdu nedarykite savo „eBike“ sistemos pakeitimų ir neprimontuokite jokių gaminių, kurie turėtų pakeičinti jūsų „eBike“ sistemos eksploatacines savybes.**

Tokiu atveju paprastai sutrumpėja sistemos eksploataavimo laikas ir atsiranda pavaros bloko ir dviračio pažeidimo rizika. Be to, iškyla netekti jūsų pirktos dviračio garantijos ir teisės dėl jos reikšti pretenzijas. Naudodami sistemą ne pagal paskirtį, keliate pavojų savo ir kitų eismo dalyvių saugumui, o įvykus nelaimingam atsitikimui, kurio priežastis yra manipuliacija, rizikuojate turėti didelių asmeninių išlaidų ir netgi būti patraukti baudžiamojam atsakomybėn.

- ▶ **Laikykitės visų nacionalinių teisės aktų dėl „eBike“ leidimo eksploatuoti ir naudojimo.**
- ▶ **Perskaitykite akumulatoriaus ir „eBike“ naudojimo instrukcijose pateiktas saugos nuorodas ir reikalavimus ir jų laikykitės.**

## Gaminio ir techninių duomenų aprašas

### Prietaiso paskirtis

Pavaros blokas yra skirtas naudoti tik jūsų „eBike“ vartyti, bet kuriuo kitu tikslu jį naudoti draudžiama.

„eBike“ yra skirtas naudoti kelyje su patobulinta danga. Jis nėra aprobuotas lenktynėms.

### Pavaizduoti prietaiso elementai (Žr. psl. 2 – 3)

Pavaizduotų komponentų numeriai atitinka instrukcijos pradžioje pateiktos schemos numerius.

Visi dviračio dalių, išskyrus pavaros bloką, dviračio kompiuterį su valdymo bloku, greičio jutiklį ir priklausančius laikiklius, paveikslėliai yra scheminiai ir nuo jūsų „eBike“ gali skirtis.

- 1 Funkcijos rodmens mygtukas „I“
- 2 Dviračio apšvietimo mygtukas
- 3 Dviračio kompiuteris
- 4 Dviračio kompiuterio laikiklis
- 5 Dviračio kompiuterio įjungimo-išjungimo mygtukas
- 6 Atkūrimo mygtukas „RESET“
- 7 USB įvėrė
- 8 USB įvėrės apsauginis gaubtelis
- 9 Pavaros blokas
- 10 Valdymo blokas
- 11 Funkcijos rodmens mygtukas „I“ ant valdymo bloko
- 12 Pavaros galios mažinimo/judėjimo žemyn mygtukas „-“
- 13 Pavaros galios didinimo/judėjimo aukštyn mygtukas „+“
- 14 Pagalbos stumiant/pagalbos pradėdant važiuoti mygtukas „WALK“
- 15 Dviračio kompiuterio fiksatorius
- 16 Dviračio kompiuterio blokavimo varžtas
- 17 Greičio jutiklis
- 18 Greičio jutiklio stipino magnetas

**Dviračio kompiuterio indikaciniai elementai**

- a Pavaros bloko veikimo rodmuo
- b Pavaros galios lygmens rodmuo
- c Apšvietimo rodmuo
- d Teksto rodmuo
- e Vertės rodmuo
- f Tachometro rodmuo
- g Perjungimo rekomendacija: aukštesnė pava
- h Perjungimo rekomendacija: žemesnė pava
- i Akumulatoriaus įkrovos būklės rodmuo

**Techniniai duomenys**

Pavaros blokas	Drive Unit Cruise	
Gaminio numeris		0 275 007 033 0 275 007 027
Ilgalaikė vardinė galia	W	250
Maks. sukimo momentas ties pavara	Nm	60
Nominalioji átampa	V $\overline{--}$	36
Darbinė temperatūra	°C	-5... +40
Sandėliavimo temperatūra	°C	-10... +50
Apsaugos tipas		IP 54 (apsaugota nuo dulkių ir nuo aptaškymo)
Apytikslis svoris	kg	4

Pavaros blokas	Drive Unit Speed	
Gaminio numeris		0 275 007 031
Galía	W	350
Maks. sukimo momentas ties pavara	Nm	60
Nominalioji átampa	V $\overline{--}$	36
Darbinė temperatūra	°C	-5... +40
Sandėliavimo temperatūra	°C	-10... +50
Apsaugos tipas		IP 54 (apsaugota nuo dulkių ir nuo aptaškymo)
Apytikslis svoris	kg	4

Dviračio kompiuteris	Intuvia	
Gaminio numeris		1 270 020 909
USB jungties maks. įkrovimo srovė	mA	500
USB jungties įkrovimo átampa	V	5
Darbinė temperatūra	°C	-5... +40
Sandėliavimo temperatūra	°C	-10... +50
Įkrovimo temperatūra	°C	0... +40
Apsaugos tipas		IP 54 (apsaugota nuo dulkių ir nuo aptaškymo)
Apytikslis svoris	kg	0,15
Bosch „eBike“ sistema naudoja „FreeRTOS“ (žr. <a href="http://www.freertos.org">www.freertos.org</a> )		

Dviračio apšvietimas*		
Nominalioji átampa	V $\overline{--}$	6
Galía		
– Priekinis žibintas	W	8,4
– Užpakalinis žibintas	W	0,6
* Priklausomai nuo įstatymais patvirtintų taisyklių, maitinimas iš „eBike“ akumulatoriaus galimas ne visuose, tam tikrai šaliai skirtuose modeliuose		

**Montavimas****Akumulatoriaus įdėjimas ir išėmimas**

Norėdami į „eBike“ įdėti „eBike“ akumuliatorių ir jį išimti, perskaitykite akumulatoriaus naudojimo instrukciją ir jos laikykites.

**Dviračio kompiuterio įdėjimas ir išėmimas (žr. pav. A)**

Norėdami įdėti dviračio kompiuterį **3**, stumkite jį iš priekio į laikiklį **4**.

Norėdami išimti dviračio kompiuterį **3**, paspauskite fiksatorių **15** ir stumkite jį į priekį iš laikiklio **4**.

**► Pastatę „eBike“, išimkite dviračio kompiuterį.**

Dviračio kompiuterį, siekiant apsaugoti jį nuo išėmimo, galima užfiksuoti laikiklyje. Tuo tikslu laikiklį **4** nuimkite nuo vairo. Dviračio kompiuterį įdėkite į laikiklį. Iš apačios, į specialų laikiklyje esantį sriegį įsukite blokavimo varžtą **16** (sriegis M3, 8 mm ilgio). Laikiklį vėl pritvirtinkite prie vairo.

## Greičio jutiklio patikra (žr. pav. B)

Greičio jutiklį **17** ir jam priklausantį stipino magnetą **18** reikia sumontuoti taip, kad ratui apsisukant stipino magnetas praeitų pro greičio jutiklį ne mažesniu kaip 5 mm ir ne didesniu kaip 17 mm atstumu.

**Nuoroda:** Jei atstumas tarp greičio jutiklio **17** ir stipino magneto **18** yra per mažas arba per didelis, arba greičio jutiklis **17** netinkamai prijungtas, dingsta tachometro rodmuo **f**, o „eBike“ pavara veikia avarine programa.

Tokiu atveju atsukite stipino magneto **18** varžtą ir stipino magnetą pritvirtinkite prie stipino taip, kad jis pro greičio jutiklio žymę praeitų tinkamu atstumu. Jei ir tada tachometro rodmuo **f** greičio nerodo, prašome kreiptis į įgaliotą dviračių prekybos atstovą.

## Naudojimas

### Parengimas naudoti

#### Būtinės sąlygos

„eBike“ sistemą galima suaktyvinti tik tada, jei tenkinamos šios sąlygos:

- Įdėtas pakankamai įkrautas akumuliatorius (žr. akumuliatoriaus naudojimo instrukciją).
- Dviračio kompiuteris tinkamai įdėtas į laikiklį (žr. „Dviračio kompiuterio įdėjimas ir išėmimas“, psl. Lietuviškai – 2).
- Tinkamai prijungtas greičio jutiklis (žr. „Greičio jutiklio patikra“, psl. Lietuviškai – 3).

#### „eBike“ sistemos įjungimas / išjungimas

Norėdami **įjungti** „eBike“ sistemą, gali naudotis šiomis galimybėmis:

- Jei dviračio kompiuteris įdėtas į laikiklį jau yra įjungtas, tai „eBike“ sistema įjungiamą automatiškai.
- Esant įdėtam dviračio kompiuteriui ir „eBike“ akumuliatoriui, vieną kartą trumpai paspauskite dviračio kompiuterio įjungimo-išjungimo mygtuką **5**.
- Esant įdėtam dviračio kompiuteriui, paspauskite „eBike“ akumuliatoriaus įjungimo-išjungimo mygtuką (žr. akumuliatoriaus naudojimo instrukciją).

Pavara suaktyvinama, kai paliečiate paminas (išskyrus, kai įjungta pagalbos stumiant funkcija, žr. „Pagalbos stumiant/pradedant važiuoti įjungimas ir išjungimas“, psl. Lietuviškai – 4). Variklio galia atitinka dviračio kompiuteriui nustatytą pavaros galios lygmenį. Kai sistema suaktyvinama, ekrane trumpam parodoma „Performance Line“.

Kai važiuodami įprastiniu režimu nustoja minti paminas arba kai tik pasiekiate 25/45 km/h greitį, „eBike“ pavara galia išjungiamą. Pavara automatiškai suaktyvinama, kai tik pradėsite minti paminas ir greitis nukrenta žemiau 25/45 km/h.

Norėdami **išjungti** „eBike“ sistemą, galite naudotis šiomis galimybėmis:

- Paspauskite dviračio kompiuterio įjungimo-išjungimo mygtuką **5**.
- Išjunkite „eBike“ akumuliatorių jo įjungimo-išjungimo mygtuku (žr. akumuliatoriaus naudojimo instrukciją).
- Iš laikiklio išimkite dviračio kompiuterį.

Jei apie 10 min neprireikia pavaros galios (pvz., „eBike“ stovi), kad būtų tausojava energija, „eBike“ sistema automatiškai išsijungia.

### Dviračio kompiuterio rodmensy ir nustatymai

#### Energijos tiekimas į dviračio kompiuterį

Jei dviračio kompiuteris yra laikiklyje **4**, į „eBike“ yra įdėtas pakankamai įkrautas „eBike“ akumuliatorius ir įjungta „eBike“ sistema, tai į dviračio kompiuterį energija tiekiamą iš „eBike“ akumuliatoriaus.

Jei dviračio kompiuteris išimamas iš laikiklio **4**, energija tiekiamą iš vidinio akumuliatoriaus. Jei įjungiant dviračio kompiuterį vidinis akumuliatorius yra išsikrovęs, 3 sekundėms atsiranda teksto rodmuo „Attach to bike“ **d** (Sujungti su dviračiu). Tada dviračio kompiuteris vėl išsijungia.

Norėdami įkrauti vidinį akumuliatorių, dviračio kompiuterį vėl įstatykite į laikiklį **4** (jei į „eBike“ yra įdėtas akumuliatorius). Įjunkite „eBike“ akumuliatorių jo įjungimo-išjungimo mygtuku (žr. akumuliatoriaus naudojimo instrukciją).

Dviračio kompiuterį galite įkrauti ir naudodamiesi USB jungtimi. Tuo tikslu atidėkite apsauginį gaubtelį **8**. Dviračio kompiuterio USB įvortę **7** tinkamu USB kabeliu sujunkite su standartiniu USB krovikliu arba kompiuterio USB jungtimi (5 V įkrovimo įtampa; maks. 500 mA įkrovimo srovė). Dviračio kompiuterio teksto rodmensyje **d** atsiranda „USB connected“ (Sujungta su USB).

► **Jei „eBike“ ilgesnį laiką nenaudosite, išimkite dviračio kompiuterį iš laikiklio.** Dviračio kompiuterį laikykite sausoje aplinkoje, kambario temperatūroje. Dviračio kompiuterį reguliariai įkraukite.

#### Dviračio kompiuterio įjungimas/išjungimas

Norėdami dviračio kompiuterį **įjungti**, trumpai paspauskite įjungimo-išjungimo mygtuką **5**. Dviračio kompiuterį (esant pakankamai įkrautam vidiniam akumuliatoriui) galima įjungti ir tada, kai jis nėra įdėtas į laikiklį.


Norėdami dviračio kompiuterį **išjungti**, paspauskite įjungimo-išjungimo mygtuką **5**.


Jei dviračio kompiuteris nėra įdėtas į laikiklį, tai 1 min nepaspaudus jokio mygtuko, siekiant tausti energiją, jis automatiškai išsijungia.


## Akumulatoriaus įkrovos būklės rodmuo

Akumulatoriaus įkrovos būklės rodmuo **i** rodo „eBike“ akumulatoriaus, bet ne vidinio dviračio kompiuterio akumulatoriaus, įkrovos būklę. „eBike“ akumulatoriaus įkrovos būklę taip pat rodo akumulatoriaus šviesos diodai.

Rodmenyje **i** kiekvienas brūkšnelis akumulatoriaus simboliuje atitinka apie 20 % įkrovos:

 „eBike“ akumulatorius yra visiškai įkrautas.

 „eBike“ akumulatorių reikia įkrauti.

 Ant akumulatoriaus esantys įkrovos būklės šviesos diodai užgesa. Įkrova, skirta pagalbinės pavaros galiai sukurti, yra išeikvota, todėl pagalbinės pavaros galios veikimas švelniai išjungiamas. Likusi įkrova naudojama dviračio apšvietimui ir dviračio kompiuteriui, rodmuo mirksi. „eBike“ akumulatoriaus įkrovos pakaks dar maždaug 2 valandoms dviračio apšvietimui. Į kitus elektros energiją naudojančius įtaisus (pvz., automatinę pavarų dėžę, išorinių prietaisų įkrovimą per USB jungtį) čia neatsižvelgiama.

Jei dviračio kompiuteris išimamas iš laikiklio **4**, tai paskiausiai parodyta akumulatoriaus įkrovos būklė išsaugoma.

## Pavaros galios lygmens nustatymas

Valdymo bloke **10** galite nustatyti, kokia galia „eBike“ pavara jums turi padėti minant. Pavaros galios lygmenį bet kada, net ir važiuojant, galima keisti.

**Nuoroda:** Kai kuriuose modeliuose gali būti, kad pavaros galios lygmuo yra nustatytas iš anksto ir jo keisti negalima. Taip pat gali būti, kad bus mažiau pavaros galios lygmenų, nei čia nurodyta.

Maksimalus galimas pavaros galios lygmenų kiekis:

- „OFF“: variklis išjungtas, „eBike“ kaip įprastas dviratis toliau gali judėti tik minant.
- „ECO“: veiksminga pavaros galia, esant maksimaliam efektyvumui, skirta maksimaliai ridos atsargai
- „TOUR“: tolygi pavaros galia, skirta maršrutui su didele ridos atsarga
- „SPORT“: didelė pavaros galia, skirta sportiniam važiavimui kalnuotomis vietovėmis bei dalyvaujant miesto eisme
- „TURBO“: maksimali pavaros galia dideliu mynimo dažniui, skirta sportiniam važiavimui

Norėdami pavaros galios lygmenį **padidinti**, pakartotinai spauskite valdymo bloko mygtuką „+“ **13**, kol rodmenyje **b** atsiras pageidaujamas pavaros galios lygmuo, o norėdami **sumažinti** – mygtuką „-“ **12**.

Iškviesta variklio galia rodoma rodmenyje **a**. Maksimali variklio galia priklauso nuo pasirinkto pavaros galios lygmens.

Pavaros galios lygmuo	Pavaros galios koeficientas* (Grandinės perjungimas)
„ECO“	50 %
„TOUR“	120 %
„SPORT“	190 %
„TURBO“	275 %

\* Tam tikrų modelių variklio galia gali skirtis.

Jei dviračio kompiuteris išimamas iš laikiklio **4**, paskiausiai parodytas pavaros galios lygmuo išsaugomas, o variklio galios rodmuo **a** lieka tuščias.

## Pagalbos stumiant/pradedant važiuoti įjungimas ir išjungimas

Naudojant „Speed“ variantą, pagalba stumiant gali būti naudojama ir kaip pagalba pradedant važiuoti. Pasiiekus 18 km/h greitį, pagalba pradedant važiuoti išjungiamas.

Pagalba stumiant/pradedant važiuoti gali palengvinti jums „eBike“ dviračio stūmimą ar važiavimo pradžią. Pasirinkus šią funkciją, greitis priklauso nuo nustatyto greičio ir, priklausomai nuo modelio, gali būti maks. 6 km/h arba 18 km/h. Kuo mažesnis pasirinktas greitis, tuo mažesnis ir šios funkcijos greitis (veikiant maksimalia galia).

► **Funkciją „Pagalba stumiant/pradedant važiuoti“ leidžiama naudoti tik „eBike“ stumiant ar juo pradedant važiuoti.** Jei naudojant funkciją „Pagalba stumiant“ „eBike“ ratai nelielia pagrindo, iškyla sužalojimo pavojus.

Norėdami **įjungti** funkciją „Pagalba stumiant/pradedant važiuoti“, paspauskite ant valdymo bloko esantį mygtuką „WALK“ **14** ir laikykite jį paspaustą. „eBike“ pavara įjungiamas.

Pagalba stumiant/pradedant važiuoti **išjungiamas**, kai tik įvykdoma viena iš šių sąlygų:

- atleidiate mygtuką „WALK“ **14**,
- užblokuojami „eBike“ ratai (pvz., stabdant arba atsitrengus į kliūtį),
- greitis viršija 6/18 km/h.

## Dviračio apšvietimo įjungimas ir išjungimas

Modelyje, kuriame energiją važiavimo šviesai tiekia „eBike“ sistema, valdymo kompiuterio mygtuku **2** vienu metu galima įjungti ir išjungti priekinį ir užpakalinį žibintus.

Įjungiant apšvietimą teksto rodmenyje **d** maždaug 1 sekundei atsiranda „Light on“ (šviesa įj.). o apšvietimą išjungiant „Light off“ (šviesa išj.). Esant jungtai šviesai, rodomas apšvietimo simbolis **c**.

Dviračio apšvietimo įjungimas ir išjungimas ekrano fono apšvietimui įtakos nedaro.

**Variantas Speed:** Šiame variante visada yra dienos metu veikiantis važiavimo žibintas. Kai „eBike“ sistema įjungiate (žr. „eBike“ sistemos įjungimas / išjungimas“, psl. Lietuviškai – 3), kartu įjungiamas ir apšvietimas. Dviračio apšvietimo mygtuku **2** išjungti negalima.



## Greičio ir nuotolio rodmenys

**Speed indication f** visada rodomas esamasis greitis.

**Function indication** (kartu su teksto rodmeniu **d** ir vertės rodmeniu **e**) čia galima pasirinkti, kad būtų rodomos šios funkcijos:

- „**Clock**“: esamasis paros laikas
- „**Max. speed**“: nuo paskutinio atkūrimo pasiektas maksimalus greitis
- „**Avg. speed**“: nuo paskutinio atkūrimo pasiektas vidutinis greitis
- „**Trip time**“: važiavimo laikas nuo paskutinio atkūrimo
- „**Range**“: numatoma ridos atsarga su esama akumuliatoriaus įkrova (esant tokioms pačioms sąlygoms, pvz., pavaros galios lygmeniui, kelio profiliui ir t. t.)
- „**Odometer**“: viso „eBike“ nuvažiuoto kelio rodmuo (atkūrimas negalimas)
- „**Trip distance**“: nuo paskutinio atkūrimo nuvažiuotas atstumas

Norėdami **perjungti rodomas funkcijas**, pakartotinai spauskite dviračio kompiuterio mygtuką „**i**“ **1** arba valdymo bloko mygtuką „**i**“ **11**, kol bus parodyta pageidaujama funkcija.

Norėdami **atkurti „Trip distance“**, „**Trip time**“ ir „**Avg. speed**“, perjunkite į vieną iš šių funkcijų ir spauskite mygtuką „**RESET**“ **6** tol, kol rodmuo rodytų nulį. Tai atlikus atkuriamos ir kitų dviejų funkcijų vertės.

Norėdami **atkurti „Max. speed“**, įjunkite šią funkciją ir tada spauskite mygtuką „**RESET**“ **6** tol, kol rodmuo rodytų nulį.

Norėdami **atkurti „Range“**, įjunkite šią funkciją ir tada spauskite mygtuką „**RESET**“ **6** tol, kol bus atkurta gamyklinio nustatymo vertė.

Jei dviračio kompiuteris išimamas iš laikiklio **4**, visos funkcijų vertės išsaugomos ir toliau gali būti rodomos.

## Pagrindinių nustatymų rodymas / pritaikymas

Pagrindiniai nustatymai gali būti rodomi ir keičiami nepriklausomai nuo to, ar dviračio kompiuteris įdėtas į laikiklį **4** ar ne.

Norėdami patekti į pagrindinių nustatymų meniu, kartu spauskite mygtukus „**RESET**“ **6** ir „**i**“ **1**, kol teksto rodmenyje atsiras **d**, „**Configuration**“.

Norėdami **perjungti pagrindinius nustatymus**, pakartotinai spauskite dviračio kompiuterio mygtuką „**i**“ **1** tol, kol bus parodytas pageidaujamas pagrindinis nustatymas. Jei dviračio kompiuteris yra įdėtas į laikiklį **4**, taip pat galite paspausti valdymo bloko mygtuką „**i**“ **11**.

Norėdami **pakeisti pagrindinius nustatymus**, spauskite įjungimo-išjungimo mygtuką **5** šalia rodmens „-“, kad sumažintumėte arba judėtumėte žemyn, arba apšvietimo mygtuką **2** šalia rodmens „+“, kad padidintumėte arba judėtumėte aukštyn.

Jei dviračio kompiuteris yra įdėtas į laikiklį **4**, pakeitimą galima atlikti ir valdymo bloko mygtukais „-“ **12** arba „+“ **13**. Norėdami išeiti iš funkcijos ir išsaugoti pakeistą nustatymą, 3 sekundes spauskite mygtuką „**RESET**“ **6**.

Galima rinktis iš šių pagrindinių nustatymų:

- „**Clock**“: galite nustatyti esamąjį paros laiką. Ilgiau spaudžiant nustatymo mygtukus, greitėja paros laiko keitimas.
- „**Wheel circum.**“: šią gamintojo iš anksto nustatytą vertę galite keisti  $\pm 5\%$ . Ši vertė rodoma tik tada, jei dviračio kompiuteris yra laikiklyje.
- „**English**“: galite keisti teksto rodmens kalbą. Galima rinktis iš šių kalbų: vokiečių, anglų, prancūzų, ispanų, italų, olandų ir danų k.
- „**Unit km/mi**“: galite pasirinkti, ar greitis ir atstumas bus rodomi kilometrais ar mylėmis.
- „**Time format**“: galite pasirinkti, ar paros laikas bus rodomas 12 ar 24 valandų formatu.
- „**Shift recom. on/off**“: galite įjungti arba išjungti perjungimo rekomendacijas.
- „**Power-on hours**“: bendras važiavimo „eBike“ laikas (pakeisti negalima)
- „**Displ. vx.x.x.x**“: tai yra ekrano programinės įrangos versija.
- „**DU vx.x.x.x**“: tai yra pavaros bloko programinės įrangos versija. Ši vertė rodoma tik tada, jei dviračio kompiuteris yra laikiklyje.
- „**Bat vx.x.x.x**“: tai yra akumuliatoriaus programinės įrangos versija. Ši vertė rodoma tik tada, jei dviračio kompiuteris yra laikiklyje.

**Klaidos kodo rodmuo**

„eBike“ sistemos komponentai automatiškai nuolat tikrinami. Jei nustatoma klaida, teksto rodmenyje atsiranda atitinkamas klaidos kodas **d**.

Norėdami grįžti į standartinius rodmenis, paspauskite bet kurį dviračio kompiuterio **3** arba valdymo bloko **10** mygtuką.

Priklausomai nuo klaidos tipo, pavara, jei reikia, automatiškai išjungžiama. Toliau galima važiuoti nenaudojant pavaros galios. Prieš kitus važiavimus „eBike“ reiktų patikrinti.

**► Dėl bet kokios patikros ir remonto kreipkitės tik į įgaliotą dviračių prekybą atstovą.**

Kodas	Priežastis	Pašalinimas
410	Užblokuotas vienas arba keli dviračio kompiuterio mygtukai.	Patikrinkite, ar mygtukai užstrigo dėl patekusių nešvarumų. Jei reikia, mygtukus išvalykite.
414	Valdymo bloko ryšio problema	Kreipkitės į specialistus, kad patikrintų jungtis ir laidus
418	Užblokuotas vienas arba keli valdymo bloko mygtukai.	Patikrinkite, ar mygtukai užstrigo dėl patekusių nešvarumų. Jei reikia, mygtukus išvalykite.
422	Pavaros bloko ryšio problema	Kreipkitės į specialistus, kad patikrintų jungtis ir laidus
423	„eBike“ akumulatoriaus ryšio problema	Kreipkitės į specialistus, kad patikrintų jungtis ir laidus
424	Komponentų tarpusavio ryšio klaida	Kreipkitės į specialistus, kad patikrintų jungtis ir laidus
426	Vidinė laiko viršijimo klaida	Iš naujo paleiskite sistemą. Jei problema išlieka, susisiekite su Bosch „eBike“ prekybos atstovu.
430	Išsikrovęs dviračio kompiuterio vidinis akumulatorius	Įkraukite dviračio kompiuterį (laikiklyje arba naudodamiesi USB jungtimi)
440	Vidinė pavaros bloko klaida	Iš naujo paleiskite sistemą. Jei problema išlieka, susisiekite su Bosch „eBike“ prekybos atstovu.
450	Vidinė programinės įrangos klaida	Iš naujo paleiskite sistemą. Jei problema išlieka, susisiekite su Bosch „eBike“ prekybos atstovu.
490	Vidinė dviračio kompiuterio klaida	Kreipkitės į specialistus, kad patikrintų dviračio kompiuterį
500	Vidinė pavaros bloko klaida	Iš naujo paleiskite sistemą. Jei problema išlieka, susisiekite su Bosch „eBike“ prekybos atstovu.
502	Dviračio apšvietimo klaida	Patikrinkite žibintą ir jo laidus. Iš naujo paleiskite sistemą. Jei problema išlieka, susisiekite su Bosch „eBike“ prekybos atstovu.
503	Greičio jutiklio klaida	Iš naujo paleiskite sistemą. Jei problema išlieka, susisiekite su Bosch „eBike“ prekybos atstovu.
510	Vidinė jutiklio klaida	Iš naujo paleiskite sistemą. Jei problema išlieka, susisiekite su Bosch „eBike“ prekybos atstovu.
511	Vidinė pavaros bloko klaida	Iš naujo paleiskite sistemą. Jei problema išlieka, susisiekite su Bosch „eBike“ prekybos atstovu.
530	Akumulatoriaus klaida	Išjunkite „eBike“, išimkite „eBike“ akumuliatorių ir „eBike“ akumuliatorių vėl įdėkite. Iš naujo paleiskite sistemą. Jei problema išlieka, susisiekite su Bosch „eBike“ prekybos atstovu.
531	Konfigūravimo klaida	Iš naujo paleiskite sistemą. Jei problema išlieka, susisiekite su Bosch „eBike“ prekybos atstovu.
540	Temperatūros klaida	„eBike“ yra už leidžiamosios temperatūros diapazono ribų. Išjunkite „eBike“ sistemą, kad pavaros blokas arba atvėstų, arba sušiltų iki leidžiamo temperatūros diapazono ribų. Iš naujo paleiskite sistemą. Jei problema išlieka, susisiekite su Bosch „eBike“ prekybos atstovu.
550	Buvo atpažintas neleistinas energiją naudojantis prietaisas.	Pašalinkite energiją naudojančią prietaisą. Iš naujo paleiskite sistemą. Jei problema išlieka, susisiekite su Bosch „eBike“ prekybos atstovu.
602	Vidinė akumulatoriaus klaida įkrovimo proceso metu	Kroviklį atjunkite nuo akumulatoriaus. Iš naujo paleiskite „eBike“ sistemą. Kroviklį įstatykite ant akumulatoriaus. Jei problema išlieka, susisiekite su Bosch „eBike“ prekybos atstovu.

Kodas	Priežastis	Pašalinimas
602	Vidinė akumulatoriaus klaida	Iš naujo paleiskite sistemą. Jei problema išlieka, susisiekitė su Bosch „eBike“ prekybos atstovu.
603	Vidinė akumulatoriaus klaida	Iš naujo paleiskite sistemą. Jei problema išlieka, susisiekitė su Bosch „eBike“ prekybos atstovu.
605	Akumulatoriaus temperatūros klaida	„eBike“ yra už leidžiamosios temperatūros diapazono ribų. Išjunkite „eBike“ sistemą, kad pavaros blokas arba atvėstų, arba sušiltų iki leidžiamo temperatūros diapazono ribų. Iš naujo paleiskite sistemą. Jei problema išlieka, susisiekitė su Bosch „eBike“ prekybos atstovu.
605	Akumulatoriaus temperatūros klaida įkrovimo proceso metu	Kroviklį atjunkite nuo akumulatoriaus. Palaukite, kol akumulatorius atvės. Jei problema išlieka, susisiekitė su Bosch „eBike“ prekybos atstovu.
606	Išorinė akumulatoriaus klaida	Patikrinkite, kaip sujungti laidai. Iš naujo paleiskite sistemą. Jei problema išlieka, susisiekitė su Bosch „eBike“ prekybos atstovu.
610	Akumulatoriaus įtampos klaida	Iš naujo paleiskite sistemą. Jei problema išlieka, susisiekitė su Bosch „eBike“ prekybos atstovu.
620	Kroviklio klaida	Pakeiskite kroviklį. Susisiekitė su Bosch „eBike“ prekybos atstovu.
640	Vidinė akumulatoriaus klaida	Iš naujo paleiskite sistemą. Jei problema išlieka, susisiekitė su Bosch „eBike“ prekybos atstovu.
655	Kelios akumulatoriaus klaidos	Išjunkite „eBike“ sistemą. Išimkite akumuliatorių ir vėl jį įdėkite. Iš naujo paleiskite sistemą. Jei problema išlieka, susisiekitė su Bosch „eBike“ prekybos atstovu.
656	Programinės įrangos versijos klaida	Susisiekitė su Bosch „eBike“ prekybos atstovu, kad jis atliktų programinės įrangos naujinimą.
Nėra rodmens	Vidinė dviračio kompiuterio klaida	Iš naujo paleiskite „eBike“ sistemą, t. y. ją išjunkite ir vėl įjunkite.

## Elektros energijos tiekimas į išorinius prietaisus per USB jungtį

Naudojantis USB jungtimi, galima naudoti ar įkrauti daugelį prietaisų, į kuriuos energija gali būti tiekiamą per USB jungtį (pvz., mobiliojo ryšio telefonus).

Būtina įkrovimo sąlyga: į „eBike“ turi būti įstatytas dviračio kompiuteris ir pakankamai įkrautas akumulatorius.

Atidinkite dviračio kompiuterio USB jungties apsauginį gaubtelį **8**. Išorinio prietaiso USB jungtį „Micro A“/„Micro B USB-2.0“ kabeliu sujunkite su dviračio kompiuterio USB įvore **7**. Naudojant standartų neatitinkančią USB kabelį arba kabelio ir adapterio derinį, gali būti pažeistas dviračio kompiuteris.

## Važiavimo su „eBike“ sistema nuorodos

### Kada veikia „eBike“ pavarą?

„eBike“ pavarą padeda jums važiuoti, kol minate paminas. Paminų neminant, pagalba neteikiama. Variklio galia visada priklauso nuo minant naudojamos jėgos.

Jei minate mažesnę jėgą, suteikiama mažesnė galia, nei minant didelę jėgą. Tai galioja nepriklausomai nuo pavaros galios lygmens.

Pasiekus didesnį kaip 25/45 km/h greitį, „eBike“ pavarą automatiškai išsijungia. Greičiui sumažėjus daugiau kaip 25/45 km/h, pavarą automatiškai vėl įsijungia.

Išimtis taikoma funkcijai „Pagalba stumiant“, kurią pasirinkus „eBike“ galima stumti mažu greičiu neminant paminų. Naudojant pagalbą stumiant, paminos gali sukintis kartu.

„eBike“ bet kada galite naudoti ir be pagalbines pavaros, t. y. kaip paprastą dviratį – tokiu atveju išjunkite „eBike“ sistemą arba pavaros galios lygmenį nustatykite ties „OFF“. Ta pati taisyklė galioja ir esant išsikrovusiam akumuliatoriui.

### „eBike“ sistemos sąveika su pavarų mechanizmu

Net ir naudodami „eBike“ pavarą, turite perjunginėti pavarų mechanizmą, kaip ir važiuodami paprastu dviračiu (laikykites savo „eBike“ naudojimo instrukcijos).

Nepriklausomai nuo pavaros perjungimo būdo, perjungiant pavarą patartina neminti. Tokiu atveju perjungti bus lengviau ir bus sumažinamas pavarų mechanizmo susidėvėjimas.

Pasirinkę tinkamą pavarą, eikvodami tiek pat jėgų galite pasiekti didesnį greitį ir padidinti ridos atsargą.

Todėl sekite perjungimo rekomendacijas, kurios pateikiamos ekrane rodmenimis **g** ir **h**. Jei rodomas rodmuo **g**, turėtumėte perjungti aukštesnę pavarą su mažesniu mynimo dažniu. Jei rodomas rodmuo **h**, turėtumėte perjungti žemesnę pavarą su didesniu mynimo dažniu.

## Pirmosios patirties kaupimas

Neturint patirties, su „eBike“ rekomenduojama važiuoti keliais, kuriuose nėra didelio eismo.

Išbandykite įvairius pavaros galios lygmenis. Kai pasijausite saugiai, su „eBike“ galite dalyvauti eisme, kaip ir su bet koku kitoku dviračiu.

Prieš planuodami ilgesnes, sudėtingas keliones, įvairiomis sąlygomis patikrinkite „eBike“ ridos atsargą.

### Įtaka ridos atsargai

Ridos atsargai įtaką daro daugelis veiksnių:

- pavaros galios lygmuo,
- pavarų mechanizmo perjungimo būdas,
- padangų tipas ir padangų slėgis,
- akumuliatoriaus eksploatavimo laikas ir jo priežiūra,
- kelio profilis (įkalnės) ir savybės (kelio dangą),
- priešpriešinės vėjas ir aplinkos temperatūra,
- „eBike“, vairuotojo ir krovinio svoris.

Todėl prieš kelionę ir kelionės metu ridos atsargos tiksliai nustatyti negalima. Tačiau bendrai galioja:

- Esant **tokiai pačiai** „eBike“ pavaros variklio galiai: kuo mažiau jėgos turėsite panaudoti tam tikram greičiui pasiekti (pvz., optimaliai perjunginėdami pavarų mechanizmą), tuo mažiau energijos išleikvos „eBike“ pavara ir tuo didesnė bus akumuliatoriaus įkrovos ridos atsarga.
- Kuo **aukštesnis** pavaros galios lygmuo parenkamas, esant tokioms pačioms sąlygoms, tuo mažesnė ridos atsarga.

### Tausojanti „eBike“ eksploatacija

„eBike“ komponentus eksploatuokite ir sandėliuokite nurodytose eksploataavimo ir sandėliavimo temperatūrose. Pavaros bloką, dviračio kompiuterį ir akumuliatorių saugokite nuo ekstremalių temperatūrų (pvz., intensyvių saulės spindulių, jei tuo pačiu metu nevedinama). Ekstremali temperatūra komponentus (ypač akumuliatorių) gali pažeisti.

## Priežiūra ir servisas

### Priežiūra ir valymas

Visus „eBike“ komponentus laikykite švarius, ypač – akumuliatoriaus ir jo laikiklio kontaktus. Juos atsargiai valykite drėgna, minkšta šluoste.

Bet kurį komponentą, taip pat ir pavaros bloką, į vandenį pannaudinti ir plauti aukšto slėgio plovimo įrenginiu draudžiama. Dėl „eBike“ techninės priežiūros ir remonto prašome kreiptis į įgaliotą dviračių prekybos atstovą.

### Klientų aptarnavimo skyrius ir naudotojų konsultavimo tarnyba

Iškilus bet kokiems, su „eBike“ sistema susijusiems klausimams, kreipkitės į įgaliotą dviračių prekybos atstovą. Įgaliotų prekybos atstovų kontaktus rasite internetiniame puslapyje [www.bosch-ebike.com](http://www.bosch-ebike.com)

## Transportavimas

Akumuliatoriams įstatomos pavojaingų krovinių gabenimą reglamentuojančių įstatymų nuostatos. Nepažeistus akumuliatorių privatūs naudotojai keliais gali transportuoti be papildomų reikalavimų.

Transportuojant verslo atstovams arba tretiesiems asmenims (pvz., oro transportu arba logistikos kompanijoms), reikia laikytis pakuotėms ir ženklinimui keliamų specialiųjų reikalavimų (pvz., ADR nuostatų). Jei reikia, paruošiant siuntą galima kreiptis į pavojaingų krovinių gabenimo ekspertus.

Akumuliatorių siųskite tik tada, jei nepažeistas korpusas. Atvirus kontaktus apkljuokite ir akumuliatorių supakuokite taip, kad jis pakuotėje nejudėtų. Siuntų tarnybos personalą įspėkite, kad tai pavojaingas kroviny. Taip pat prašome laikytis ir nacionalinių teisės aktų.

Jei kyla klausimų, susijusių su akumuliatoriaus transportavimu, kreipkitės į įgaliotą dviračių prekybos atstovą. Iš gamintojo taip pat galite užsisakyti specialią transportavimo pakuotę.

### Šalinimas



Pavaros blokas, dviračio kompiuteris su valdymo bloku, akumuliatorius, greičio jutiklis, papildoma įranga ir pakuotės turi būti ekologiškai utilizuojami.

„eBike“ ir jo komponentų nemeskite į buitinių atliekų konteinerius!

### Tik ES šalims:



Pagal Europos direktyvą 2012/19/ES dėl elektros ir elektroninės įrangos atliekų ir pagal Europos direktyvą 2006/66/EB dėl baterijų ir akumuliatorių bei baterijų ir akumuliatorių atliekų, naudoti nebetinkami elektriniai prietaisai ir akumuliatoriai bei baterijos turi būti surenkami atskirai ir perdirbami aplinkai nekenksmingu būdu.

Dviračio kompiuterį integruotą akumuliatorių leidžiama išimti tik norint utilizuoti. Atidarius korpuso dangtelį gali būti nepataisomai sugadintas dviračio kompiuteris.

Nebetinkamus naudoti akumuliatorius ir dviračio kompiuterį prašome atiduoti įgaliotiems prekybos atstovams.



### Ličio jonai:

Prašome laikytis „Transportavimas“ skyriuje pateiktų nuorodų, psl. Lietuviškai – 8.

### Galimi pakeitimai.

# Ličio jonų akumulatorius „PowerPack“

## Saugos nuorodos



### Perskaitykite visus saugos nuorodas ir reikalavimus.

Nesilaikant saugos nuorodų ir reikalavimų gali trenkti elektros smūgis, kilti gaisras ir (arba) galima susižaloti ar sužaloti kitus asmenis.

### Saugokite visus saugos nuorodas ir reikalavimus, kad ir ateityje galėtumėte jais pasinaudoti.

Šioje naudojimo instrukcijoje vartojamas terminas „akumulatorius“, taikomas standartiniams akumulatoriams (akumulatoriams su laikikliu, tvirtinamu prie dviračio rėmo) ir bagažinės akumulatoriams (akumulatoriams su laikikliu, tvirtinamu prie bagažinės), nebent yra konkrečiai nurodoma konstrukcinė forma.

- ▶ **Prieš pradėdami „eBike“ priežiūros darbus (pvz., patikros, remonto, montavimo, techninės priežiūros, grandinės remonto darbus ir kt.), norėdami jį transportuoti automobiliu arba lėktuvu, iš „eBike“ išimkite akumulatorių.** Netikėtai suaktyvinus „eBike“ sistemą, išskyla sužalojimo pavojus.
- ▶ **Neatidarykite akumulatoriaus.** Išskyla trumpojo jungimo pavojus. Atidarius akumulatorių, nepriimamos jokios pretenzijų dėl garantijos.



**Saugokite akumulatorių nuo karščio (pvz., nuo ilgalaikio saulės spindulių poveikio), ugnies ir nepanardinkite jo į vandenį.** Išskyla sprogo pavojus.

- ▶ **Šalia nenaudojamo akumulatoriaus nelaikykite sąvaržėlių, monetų, raktų, vinių, varžtų ir kitokių mažų metalinių daiktų, kurie galėtų užtrumpinti kontaktus.** Įvykus akumulatoriaus kontaktų trumpajam jungimui, galima nusidenginti arba gali kilti gaisras. Patyrus žalą, susijusią su trumpuoju jungimu, Bosch jokių pretenzijų dėl garantijos nepriima.
- ▶ **Netinkamai naudojant, iš akumulatoriaus gali ištekėti skystis. Venkite sąlyčio su juo. Jei skysčio pateko ant odos, nuplaukite jį vandeniu. Jei skysčio pateko į akis, skalaukite vandeniu ir kreipkitės į gydytoją.** Ištekėjęs akumulatoriaus skystis gali sudirginti arba nudeginti odą.
- ▶ **Saugokite akumulatorius nuo mechaninių smūgių.** Išskyla akumulatoriaus pažeidimo pavojus.

- ▶ **Pažeidus akumulatorių ar netinkamai jį naudojant, iš akumulatoriaus gali prasiskverbti garų. Įleiskite šviežio oro ir, jei nukentėjote, kreipkitės į gydytoją.** Garai gali dirginti kvėpavimo takus.
- ▶ **Akumulatorių įkraukite tik su originaliais Bosch krovikliais.** Naudojant ne originalius Bosch kroviklius, gali iškilti gaisro pavojus.
- ▶ **Akumulatorių naudokite tik su „eBike“, kurie yra su originalia Bosch „eBike“ pavaros sistema.** Tik taip akumulatorius bus apsaugotas nuo pavojingos perkrovos.
- ▶ **Naudokite tik originalius Bosch akumulatorius, kuriuos gamintojas aprobavo jūsų „eBike“.** Naudojant kitokius akumulatorius, gali iškilti sužeidimų ir gaisro pavojus. Jei naudojami kitokie akumulatoriai, Bosch atsakomybės neprisiima ir garantijos nesuteikia.
- ▶ **Perskaitykite ir laikykitės kroviklio ir pavaros bloko/dviračio kompiuterio instrukcijoje bei Jūsų „eBike“ naudojimo instrukcijoje pateiktą saugos nuorodų ir instrukcijų.**
- ▶ **Saugokite akumulatorių nuo vaikų.**

## Gaminio ir techninių duomenų aprašas

### Pavaizduoti prietaiso elementai (Žr. psl. 4 – 5)

Pavaizduotų komponentų numeriai atitinka pateiktos schemos numerius.

Visi dviračio dalių, išskyrus akumulatorius ir jų laikiklius, pavaizduoti yra scheminiai ir nuo jūsų „eBike“ gali skirtis.

- A1** Bagažinės akumulatoriaus laikiklis
- A2** Bagažinės akumulatorius
- A3** Veikimo ir įkrovos indikatorius
- A4** Įjungimo-išjungimo mygtukas
- A5** Akumulatoriaus spygnos raktas
- A6** Akumulatoriaus spyna
- A7** Viršutinis standartinio akumulatoriaus laikiklis
- A8** Standartinis akumulatorius
- A9** Apatinis standartinio akumulatoriaus laikiklis
- C1** Kroviklis
- C6** Kroviklio kištukinio kontakto lizdas
- C7** Įkrovimo lizdo dangtelis

## Techniniai duomenys

Ličio jonų akumuliatorius		PowerPack 300	PowerPack 400
Gaminio numeris			
– Standartinis akumuliatorius		0 275 007 509 0 275 007 511	0 275 007 510 0 275 007 512
– Bagažinės akumuliatorius		0 275 007 513	0 275 007 514 0 275 007 522
Nominalioji įtampa	V=	36	36
Vardinė talpa	Ah	8,2	11
Energija	Wh	300	400
Darbinė temperatūra	°C	– 10 ... + 40	– 10 ... + 40
Sandėliavimo temperatūra	°C	– 10 ... + 60	– 10 ... + 60
Leistinos krovimo temperatūros intervalas	°C	0 ... + 40	0 ... + 40
Apytikslis svoris	kg	2,0/2,4	2,5/2,6
Apsaugos tipas		IP 54 (apsaugota nuo dulkių ir nuo aptaškymo)	IP 54 (apsaugota nuo dulkių ir nuo aptaškymo)

## Montavimas

### ► Akumuliatorių padėkite tik ant švaraus paviršiaus.

Ypač nuo nešvarumų, pvz., smėlio ar žemių, saugokite įkrovimo laidą ir kontaktus.

### Akumuliatoriaus patikra prieš pirmąjį naudojimą

Prieš įkraudami akumuliatorių pirmą kartą arba prieš pradėdami naudoti su „eBike“, jį patikrinkite.

Norėdami įjungti akumuliatorių, paspauskite įjungimo-išjungimo mygtuką **A4**. Jei neužsidega nei vienas įkrovos būklės indikatorius **A3** šviesos diodas, gali būti, kad akumuliatorius pažeistas.

Jei užsidega bent vienas, bet ne visi įkrovos būklės indikatorius **A3** šviesos diodai, tai akumuliatorių prieš pirmąjį naudojimą įkraukite.

### ► Pažeisto akumuliatoriaus neįkraukite ir jo nenaudokite.

Kreipkitės į įgaliotą dviračių prekybos atstovą.

### Akumuliatoriaus įkrovimas

#### ► Naudokite tik „eBike“ pateiktame komplekte esantį arba panašios konstrukcijos originalų Bosch kroviklį.

Tik toks kroviklis yra pritaikytas prie jūsų „eBike“ naudojamo ličio jonų akumuliatoriaus.

**Nuoroda:** Akumuliatorius tiekiamas dalinai įkrautas. Kad akumuliatorius veiktų visa galia, prieš pirmąjį naudojimą jį kroviklyje visiškai įkraukite.

Norėdami įkrauti akumuliatorių, perskaitykite ir laikykitės kroviklio naudojimo instrukcijos.

Akumuliatorių bet kuriuo metu galima įkrauti atskirai arba ant dviračio, ir dėl to eksploataavimo trukmė nesutrumpės. Įkrovimo proceso nutraukimas akumuliatoriui nekenkia.

Akumuliatorius yra su temperatūros kontrolės įtaisu, kuris leidžia įkrauti tik tada, kai temperatūra yra nuo 0 °C iki 40 °C.



Jei akumuliatoriaus temperatūra yra už leidžiamosios įkrovimo temperatūros diapazono ribų, mirksi trys įkrovos būklės indikatorius **A3** šviesos diodai. Išimkite akumuliatorių iš kroviklio ir palaukite, kol nusistovės tinkama temperatūra.

Akumuliatorių prie kroviklio prijunkite tik tada, kai jis pasiekia leidžiamąją įkrovimo temperatūrą.

### Įkrovos būklės indikatorius

Penki žali įkrovos būklės indikatorius **A3** šviesos diodai, esant įjungtam akumuliatoriui, rodo akumuliatoriaus įkrovos būklę.

Kiekvienas šviesos diodas atitinka apie 20 % talpos. Esant visiškai įkrautam akumuliatoriui, šviečia visi penki šviesos diodai.

Be to, įjungto akumuliatoriaus įkrovos būklė rodoma dviračio kompiuterio ekrane. Tuo tikslu perskaitykite pavaros bloko ir dviračio kompiuterio naudojimo instrukciją ir laikykitės jos reikalavimų.

Kai akumuliatoriaus talpa mažesnė kaip 5 %, užžęsta visi ant akumuliatoriaus esančio įkrovos būklės indikatorius **A3** šviesos diodai, tačiau dar veikia viena dviračio kompiuterio indikatorius funkcija.

## Akumulatoriaus įdėjimas ir išėmimas (žr. C – D pav.)

### ► Visada išjunkite akumuliatorių, kai įdedate jį į laikiklį arba iš jo išimate.

Kad akumuliatorių būtų galima įdėti, spynoje **A6** turi būti atrakinta **A5**, o spyna turi būti atrakinta.

Norėdami **įdėti standartinį akumuliatorių A8**, įstatykite jį į apatinį, ant „eBike“ esantį laikiklį **A9** taip, kad jo kontaktai būtų laikiklyje (akumulatorius link rėmo gali būtų paverstas iki 7°). Lenkite jį iki atramos į viršutinį laikiklį **A7**.

Norėdami **įdėti bagažinės akumuliatorių A2**, kontaktus nukreipę pirmyn, stumkite jį į laikiklį **A1**, esantį bagažinėje, kol užsifiksuos.

Patikrinkite, ar akumuliatorių tvirtai įsistatė. Akumuliatorių visada užrakinkite spyna **A6**, priešingu atveju spyna gali atsідaryti ir akumulatorius gali iškristi iš laikiklio.

Užrakinę iš spygnos **A6** visada ištraukite raktą **A5**. Taip apsaugosite raktą nuo iškritimo, o, esant pastatytam „eBike“, apsaugosite akumuliatorių, kad jo nepaimtų pašaliniai asmenys.

Norėdami **išimti standartinį akumuliatorių A8**, jį išjunkite ir raktu **A5** atrakinkite spyną. Atlenkite akumuliatorių iš viršutinio laikiklio **A7** ir ištraukite iš apatinio laikiklio **A9**.

Norėdami **išimti bagažinės akumuliatorių A2**, jį išjunkite ir raktu **A5** atrakinkite spyną. Ištraukite akumuliatorių iš laikiklio **A1**.

## Naudojimas

### Parengimas naudoti

► **Naudokite tik originalius Bosch akumuliatorius, kuriuos gamintojas aprobavo jūsų „eBike“.** Naudojant kitokius akumuliatorius, gali iškilti sužeidimų ir gaisro pavojus. Jei naudojami kitokie akumuliatoriai, Bosch atsakomybės neprisiima ir garantijos nesuteikia.

### Įjungimas ir išjungimas

Akumulatoriaus įjungimas yra viena iš „eBike“ sistemos įjungimo galimybių. Tuo tikslu perskaitykite pavaros bloko ir dviračio kompiuterio naudojimo instrukciją ir laikykitės jos reikalavimų.

Prieš įjungdami akumuliatorių ar „eBike“ sistemą patikrinkite, ar užrakinta spyna **A6**.

Norėdami **įjungti** akumuliatorių, paspauskite įjungimo-išjungimo mygtuką **A4**. Užsidega indikatorius **A3** šviesos diodai ir tuo pačiu parodo įkrovos būklę.

**Nuoroda:** Kai akumulatoriaus talpa mažesnė kaip 5 %, nebešviečia nei vienas ant akumulatoriaus esančio įkrovos būklės indikatorius **A3** šviesos diodas. Tik dviračio kompiuteryje galima matyti, ar įjungta „eBike“ sistema.

Norėdami **išjungti** akumuliatorių, dar kartą paspauskite įjungimo-išjungimo mygtuką **A4**. Indikatorius **A3** šviesos diodai užgessta. Tai atlikus, „eBike“ sistema taip pat išjungiamą.

Jei apie 10 min neprireikia „eBike“ pavaros galios (pvz., „eBike“ stovi) arba nepaspaudžiamas joks dviračio kompiuterio ar „eBike“ valdymo bloko mygtukas, kad būtų tausojava energija, „eBike“ sistema, o tuo pačiu ir akumulatorius, automatiškai išsijungia.

Akumuliatoriuje esanti „Electronic Cell Protection (ECP)“ (akumulatoriaus celių apsaugos sistema) saugo jį nuo visiškos iškrovos, perkrovos, perkaitimo ir trumpojo jungimo. Iškilus pavojui, apsauginis išjungiklis akumuliatorių automatiškai išjungia.



Jei aptinkamas akumulatoriaus pažeidimas, mirksi du įkrovos būklės indikatorius **A3** šviesos diodai. Tokiu atveju kreipkitės į įgalioją dviračių prekybos atstovą.

### Optimalios elgsenos su akumuliatoriumi nuorodos

Akumuliatorių gerai prižiūrint ir ypač sandėliuojant tinkamoje temperatūroje, galima pailginti jo eksploataavimo trukmę.

Tačiau net ir tinkamai prižiūrint, po ilgesnio naudojimo laiko akumulatoriaus talpa sumažėja.

Žymiai sutrumpėjęs naudojimo laikas po įkrovimo rodo, kad akumuliatorių yra susidėvėjęs. Akumuliatorių galite pakeisti.

### Akumulatoriaus įkrovimas prieš sandėliavimą ir sandėliavimo metu

Jei akumulatoriaus ketinate nenaudoti ilgesnį laiką, įkraukite jį maždaug iki 60 % įkrovos (šviečia 3–4 įkrovos būklės indikatorius **A3** šviesos diodai).

Po 6 mėnesių patikrinkite įkrovos būklę. Jei šviečia tik vienas įkrovos būklės indikatorius **A3** šviesos diodas, akumuliatorių vėl įkraukite maždaug iki 60 %.

**Nuoroda:** Jei akumuliatorių ilgesnį laiką sandėliuojamas neįkrautas, nepaisant mažo savaiminio išsikrovimo, jis gali būti pažeistas ir gali labai sumažėti jo talpa.

Nerekomenduojama akumulatoriaus laikyti nuolat prijungto prie kroviklio.

## Sandėliavimo sąlygos

Jei yra galimybė, akumuliatorių laikykite sausoje, gerai vėdinamoje vietoje. Saugokite jį nuo drėgmės ir vandens. Esant nepalankios oro sąlygoms, akumuliatorių rekomenduojama, pvz., nuimti nuo „eBike“ ir iki kito naudojimo laikyti uždaroje patalpoje.

Akumuliatorių galima sandėliuoti nuo – 10 °C iki + 60 °C temperatūroje. Tačiau norint užtikrinti ilgą eksploatacavimo trukmę, rekomenduojama sandėliuoti apie 20 °C kambario temperatūroje.

Užtikrinkite, kad nebūtų viršyta maksimali sandėliavimo temperatūra. Pvz., vasarą nepalikite akumuliatoriaus automobilyje ir laikykite jį apsaugoje nuo tiesioginių saulės spindulių. Rekomenduojama nepalikti sandėliuoti akumuliatoriaus dviraatyje.

## Priežiūra ir servisas

### Priežiūra ir valymas

Akumuliatorių laikykite švarų. Jį atsargiai valykite drėgna, minkšta šluoste. Akumuliatorių panardinti į vandenį ir plauti vandens srove draudžiama.

Jei akumuliatorius nebetinkamas naudoti, prašome kreiptis į įgaliotą dviračių prekybos atstovą.

### Klientų aptarnavimo skyrius ir naudotojų konsultavimo tarnyba

Jei kyla klausimų, susijusių su akumuliatoriumi, kreipkitės į įgaliotą dviračių prekybos atstovą.

► **Užsirašykite rako A5 gamintoją ir numerį.** Pametę raktą kreipkitės į įgaliotą dviračių prekybos atstovą. Jam pateikite rako gamintoją ir numerį.

Įgaliotų prekybos atstovų kontaktus rasite internetiniame puslapyje [www.bosch-ebike.com](http://www.bosch-ebike.com)

## Transportavimas

Akumuliatoriams taikomos pavojingų krovinių gabenimą reglamentuojančių įstatymų nuostatos. Nepažeistus akumuliatorius privatūs naudotojai keliais gali transportuoti be papildomų reikalavimų.

Transportuojant verslo atstovams arba tretiesiems asmenims (pvz., oro transportu arba logistikos kompanijoms), reikia laikytis pakuotėms ir ženkliniui keliamų specialiųjų reikalavimų (pvz., ADR nuostatų). Jei reikia, paruošiant siuntą galima kreiptis į pavojingų krovinių gabenimo ekspertus.

Akumuliatorių siųskite tik tada, jei nepažeistas korpusas. Atvirus kontaktus apkljuokite ir akumuliatorių supakuokite taip, kad jis pakuotėje nejudėtų. Siuntų tarnybos personalą įspėkite, kad tai pavojingas kroviny. Taip pat prašome laikytis ir nacionalinių teisės aktų.

Jei kyla klausimų, susijusių su akumuliatoriaus transportavimu, kreipkitės į įgaliotą dviračių prekybos atstovą. Iš gamintojo taip pat galite užsisakyti specialią transportavimo pakuotę.

### Šalinimas



Akumuliatoriai, papildoma įranga ir pakuotės turi būti ekologiškai utilizuojami.

Nemeskite akumuliatorių į buitinių atliekų konteinerius!

### Tik ES šalims:



Pagal Europos direktyvą 2012/19/ES dėl elektros ir elektroninės įrangos atliekų ir pagal Europos direktyvą 2006/66/EB dėl baterijų ir akumuliatorių bei baterijų ir akumuliatorių atliekų, naudoti nebetinkami elektriniai prietaisai ir akumuliatoriai bei baterijos turi būti surenkami atskirai ir perdirbami aplinkai nekenksmingu būdu.

Nebetinkamas naudoti akumuliatorius prašome atiduoti įgaliotiems prekybos atstovams.



### Ličio jonai:

Prašome laikytis „Transportavimas“ skyriuje pateiktų nuorodų, psl. Lietuviškai – 12.

**Galimi pakeitimai.**



# Kroviklis „Charger“

## Saugos nuorodos



**Perskaitykite visas saugos nuorodas ir reikalavimus.**

Nesilaikant saugos nuorodų ir reikalavimų gali trenkti elektros smūgis, kilti gaisras ir (arba) galima susižaloti ar sužaloti kitus asmenis.

**Saugokite visas saugos nuorodas ir reikalavimus, kad ir ateityje galėtumėte jais pasinaudoti.**

Šioje naudojimo instrukcijoje vartojamas terminas „akumulatorius“, taikomas standartiniams akumulatoriams (akumulatoriams su laikikliu, tvirtinamu prie dviračio rėmo) ir bagažinės akumulatoriams (akumulatoriams su laikikliu, tvirtinamu prie bagažinės).



**Saugokite kroviklį nuo lietaus ir drėgmės.** Į kroviklį patekęs vanduo padidina elektros smūgio riziką.

- ▶ **Įkraukite tik „eBike“ aprobuotus Bosch ličio jonų akumulatorius.** Akumulatoriaus įtampa turi sutapti su kroviklio akumulatoriaus įkrovimo įtampa. Priešingu atveju iškyla gaisro ir sprogimo pavojus.
- ▶ **Priziūrėkite, kad kroviklis visumet būtų švarus.** Dėl užteršto kroviklio atsiranda elektros smūgio pavojus.
- ▶ **Kiekvieną kartą prieš pradėdami naudoti patikrinkite kroviklį, laidą ir kištuką.** Jei bus nustatyta gedimų, kroviklį toliau naudoti draudžiama. Neardykite kroviklio patys – jį gali remontuoti tik kvalifikuotas specialistas, naudodamas tik originalias atsargines dalis. Pažeistas kroviklis, laidas ar kištukas padidina elektros smūgio riziką.
- ▶ **Negalima naudoti kroviklio pastačius jį ant degių paviršių (popieriaus, audeklo ir pan.) ar gaisro atžvilgiu pavojingose aplinkose.** Įkraunant akumulatorių, kroviklis įkaista, todėl atsiranda gaisro pavojus.
- ▶ **Pažeidus akumulatorių ar netinkamai jį naudojant, iš akumulatoriaus gali prasiskverbti garų. Išeikite šviežio oro ir, jei nukentėjote, kreipkitės į gydytoją.** Garai gali dirginti kvėpavimo takus.
- ▶ **Priziūrėkite vaikus prietaisą naudodami, valydami ir atlikdami jo techninę priežiūrą.** Taip bus užtikrinama, kad vaikai su krovikliu nežaistų.

- ▶ **Vaikams ir asmenims dėl fizinių, jausinių ar intelektualinių negebėjimų, dėl trūkstamos patirties ar trūkstamų žinių nesugebantiems kroviklio valdyti saugiai, šį kroviklį leidžiama naudoti tik atsakingo asmens prižiūrimiems ar vadovaujamiems.** Priešingu atveju prietaisas gali būti valdomas netinkamai ir kyla sužeidimų pavojus.
- ▶ **Perskaitykite ir laikykitės akumulatoriaus ir pavaros bloko/dviračio kompiuterio instrukcijoje bei jūsų „eBike“ naudojimo instrukcijoje pateiktų saugos nuorodų ir instrukcijų.**
- ▶ Apatinėje kroviklio pusėje yra svarbių saugos nuorodų santrauka (puslapiuose su paveikslėliais pažymėta numeriu **C4**) su šiuo tekstu:
  - Kad užtikrintumėte saugų naudojimą, laikykitės naudojimo instrukcijos. Elektros smūgio rizika.
  - Naudokite tik sausoje aplinkoje.
  - Įkraukite tik Bosch „eBike“ sistemos akumulatorius. Kitokie akumulatoriai gali sprogti ir sužaloti.
  - Nekeiskite maitinimo laido. Iškyla gaisro ir sprogimo pavojus.

## Gaminio ir techninių duomenų aprašas

### Pavaizduoti prietaiso elementai (Žr. psl. 6 – 8)

Pavaizduotų sudedamųjų dalių numeriai atitinka kroviklio schemos numerius.

- C1** Kroviklis
- C2** Prietaiso lizdas
- C3** Prietaiso kištukas
- C4** Kroviklio naudojimo saugos nuorodos
- C5** Kroviklio kištukinis kontaktas
- C6** Kroviklio kištukinio kontakto lizdas
- C7** Įkrovimo lizdo dangtelis
- A2** Bagažinės akumulatorius
- A3** Veikimo ir įkrovos indikatorius
- A4** Akumulatoriaus įjungimo-išjungimo mygtukas
- A8** Standartinis akumulatorius

## Techniniai duomenys

Kroviklis	Charger	
Gaminio numeris		0 275 007 907
Nominalioji įtampa	V~	207 – 264
Dažnis	Hz	47 – 63
Akumuliatoriaus krovimo įtampa	V <sup>---</sup>	36
Krovimo srovė	A	4
Įkrovimo trukmė		
– „PowerPack 300“	val.	2,5
– „PowerPack 400“	val.	3,5
Akumuliatoriaus celių skaičius		30 – 40
Darbinė temperatūra	°C	– 5 ... + 40
Sandėliavimo temperatūra	°C	– 10 ... + 50
Svoris pagal „EPTA-Procedure 01/2003“	kg	0,8
Apsaugos tipas		IP 40

Duomenys galioja tik tada, kai nominalioji įtampa [U] 230 V. Jei įtampa kitokia arba jei naudojamas specialus, tam tikrai šaliai gaminamas modelis, šie duomenys gali skirtis.

## Naudojimas

### Parengimas naudoti

#### Kroviklio prijungimas prie elektros tinklo (žr. pav. E)

▶ **Atkreipkite dėmesį į elektros tinklo įtampą!** Elektros srovės šaltinio įtampa turi atitikti nurodytąjį kroviklio firminėje lentelėje. 230 V įtampai skirti prietaisai gali būti jungiami į 220 V įtampos tinklą.

Maitinimo laido prietaiso kištuką **C3** įstatykite į kroviklyje esantį prietaiso lizdą **C2**.

Maitinimo laidą (priklausomai nuo šalies) prijunkite prie elektros tinklo.

#### Nuimto akumuliatoriaus įkrovimas (žr. pav. F)

Išjunkite akumuliatorių ir išimkite jį iš laikiklio, esančio ant „eBike“. Tuo tikslu perskaitykite ir laikykites akumuliatoriaus naudojimo instrukcijos.

#### ▶ Akumuliatorių padėkite tik ant švaraus paviršiaus.

Ypač nuo nešvarumų, pvz., smėlio ar žemių, saugokite įkrovimo lizdą ir kontaktus.

Kroviklio kištukinį kontaktą **C5** įstatykite į akumuliatoriuje esantį lizdą **C6**.

#### Akumuliatoriaus įkrovimas ant dviračio (žr. pav. G)

Išjunkite akumuliatorių. Nuvalykite įkrovimo lizdo dangtelį **C7**. Ypač nuo nešvarumų, pvz., smėlio ar žemių, saugokite įkrovimo lizdą ir kontaktus. Nuimkite įkrovimo lizdo dangtelį **C7** ir kroviklio kištukinį kontaktą **C5** įstatykite į įkrovimo lizdą **C6**.

▶ **Akumuliatorių įkraukite tik tada, jei galite laikytis visų saugos nuorodų.** Jei to užtikrinti nepavyksta, išimkite akumuliatorių iš laikiklio ir įkraukite tinkamoje vietoje. Tuo tikslu perskaitykite ir laikykites akumuliatoriaus naudojimo instrukcijos.

#### Įkrovimo procesas

Įkrovimo procesas pradedamas, kai tik kroviklis sujungiamas su akumuliatoriumi ar ant dviračio esančiu įkrovimo lizdu ir elektros tinklu.

**Nuoroda:** Įkrovimo procesas galimas tik tada, jei „eBike“ akumuliatoriaus temperatūra yra leidžiamosios temperatūros diapazone.

**Nuoroda:** Įkrovimo metu pavaros blokas deaktyvinamas.

Akumuliatorių galima įkrauti tiek esant prijungtam dviračio kompiuteriui, tiek neprijungtam. Jei dviračio kompiuterio nėra, įkrovimo procesą galima stebėti akumuliatoriaus įkrovos indikatoriuje.

Jei dviračio kompiuteris prijungtas, įjungiamas silpnas ekrano apšvietimas ir ekrane atsiranda „Charging/xx% charged“.

Dviračio kompiuterį įkrovimo proceso metu galima nuimti arba įstatyti jį jau prasidėjus įkrovimo procesui.

Įkrovimo būklę rodo ant akumuliatoriaus esantis akumuliatoriaus įkrovos būklės indikatorius **A3**, o dviračio kompiuteriye – brūkšneliai.

Įkraunant „eBike“ akumuliatorių ant dviračio, taip pat gali būti įkraunamas ir dviračio kompiuterio akumuliatorius.

Įkrovimo proceso metu šviečia ant akumuliatoriaus esančio įkrovos būklės indikatorius **A3** šviesos diodai. Kiekvienas nuolat šviečiantis šviesos diodas atitinka apie 20 % įkrovos. Mirksintis šviesos diodas rodo kitą 20 % įkrovą.

▶ **Būkite atsargūs, jei įkrovimo proceso metu liečiate kroviklį. Mūvėkite apsauginėmis pirštinėmis.** Kroviklis gali labai įkaisti ypač tada, kai aukšta aplinkos temperatūra.

Kai „eBike“ akumuliatorius visiškai įkraunamas, iškart užgesa šviesos diodai, o dviračio kompiuteris išjungiamas. Įkrovimo procesas baigiamas. Paspaudus įjungimo-išjungimo mygtuką **A4** ant „eBike“ akumuliatoriaus, 3 sekundėms gali būti parodyta įkrovos būklė.

Kroviklį atjunkite nuo elektros tinklo, o akumuliatorių – nuo kroviklio.

Atjungiant akumuliatorių nuo kroviklio, akumuliatorius automatiškai išjungiamas.

**Nuoroda:** Jei įkrovimas vyko ant dviračio, pasibaigus įkrovimo procesui įkrovimo lizdą **C6** rūpestingai uždarykite dangteliu **C7**, kad negalėtų patekti nei nešvarumai, nei vanduo.

Jei kroviklis pasibaigus įkrovimui neatjungiamas nuo akumuliatoriaus, kroviklis po kelių valandų vėl įsijungia, patikrina akumuliatoriaus įkrovos būklę ir, jei reikia, vėl pradeda įkrovimo procesą.

## Gedimai – priežastys ir pašalinimas

Priežastis	Pašalinimas
	<b>Ant akumuliatoriaus mirksi du šviesos diodai.</b>
Pažeistas akumuliatorius	Kreipkitės į įgaliotą dviračių prekybos atstovą
	<b>Ant akumuliatoriaus mirksi trys šviesos diodai.</b>
Akumuliatorius per šiltas arba per šaltas	Akumuliatorių atjunkite nuo kroviklio, kol bus pasiektas įkrovimo temperatūros diapazonas. Akumuliatorių prie kroviklio prijunkite tik tada, kai jis pasiekia leidžiamąją įkrovimo temperatūrą.
<b>Negalimas įkrovimo procesas (ant akumuliatoriaus nešviečia joks indikatorius)</b>	
Netinkamai įstatytas kištukas	Patikrinkite visas kištukines jungtis
Užteršti akumuliatoriaus kontaktai	Atsargiai nuvalykite akumuliatoriaus kontaktus
Pažeistas kištukinis lizdas, laidas arba kroviklis	Patikrinkite tinklo įtampą ir kreipkitės į dviračių prekybos atstovą, kad patikrintų kroviklį
Akumuliatorius pažeistas	Kreipkitės į įgaliotą dviračių prekybos atstovą

## Priežiūra ir servisas

### Priežiūra ir valymas

Jei kroviklis sugestų, kreipkitės į įgaliotą dviračių prekybos atstovą.

### Klientų aptarnavimo skyrius ir naudotojų konsultavimo tarnyba

Jei kyla klausimų, susijusių su krovikliu, kreipkitės į įgaliotą dviračių prekybos atstovą.

Įgaliotų prekybos atstovų kontaktus rasite internetiniame puslapyje [www.bosch-ebike.com](http://www.bosch-ebike.com)

### Šalinimas

Krovikliai, papildoma įranga ir pakuotės turi būti ekologiškai utilizuojami.

Nemeskite kroviklių į buitinių atliekų konteinerius!

### Tik ES šalims:



Pagal ES direktyvą 2012/19/ES dėl naudotų elektrinių ir elektroninių prietaisų utilizavimo ir pagal vietinius šalies įstatymus naudoti nebetinkami elektriniai įrankiai turi būti surenkami atskirai ir gabenami į antrinių žaliavų tvarkymo vietas, kur jie turi būti sunaikinami arba perdirbami aplinkai nekenksmingu būdu.

### Galimi pakeitimai.