



Návod na obsluhu

SK

Ďakujeme vám za vašu
dôveru a zakúpenie nášho spotrebiča.

Tento podrobný návod na obsluhu
sa dodáva, aby vám uľahčil použitie
tohto výrobku. Pokyny by vám mali
umožniť spoznať váš nový spotrebič
tak rýchlo, ako je to možné.

Uistite sa, že ste dostali nepoškodený
spotrebič. Ak zistíte prepravné
poškodenie, obráťte sa prosím na
predajcu, od ktorého ste spotrebič
zakúpili, alebo na regionálny sklad, z
ktorého bol dodaný. Telefónne číslo
nájdete na faktúre alebo na dodacom
liste.

Návod na obsluhu je k dispozícii aj na
našich webových stránkach:

www.gorenje.com / < <http://www.gorenje.com> />



Dôležitá informácia



Rada, poznámka

OBSAH

4 DÔLEŽITÉ BEZPEČNOSTNÉ POKYNY 6 Pred zapojením rúry do siete: 7 VSTAVANÝ SKLOKERAMICKÝ VARNÝ PANEL 8 Technické údaje	ÚVOD
9 PRED PRVÝM POUŽITÍM SPOTREBIČA	PRÍPRAVA SPOTREBIČA NA PRVÉ POUŽITIE
10 VARNÝ PANEL 10 Povrch sklokeramického varného panela 11 Tipy vzťahujúce sa k vášmu riadu 11 Tipy na úsporu energie 12 OVLÁDANIE VARNÝCH ZÓN	OVLÁDANIE VARNÉHO PANELA
14 ÚDRŽBA & ČISTENIE	ÚDRŽBA & ČISTENIE
16 INŠTALÁCIA VSTAVANÉHO VARNÉHO PANELA 24 PRIPOJENIE VARNÉHO PANELA K ELEKTRICKEJ SIETI	INŠTALÁCIA A PRIPOJENIE
26 LIKVIDÁCIA	RÔZNE

DÔLEŽITÉ BEZPEČNOSTNÉ POKYNY



POZORNE SI TENTO NÁVOD NA POUŽITIE PREČÍTAJTE A UCHOVAJTE HO PRE POTREBU DO BUDÚCNOSTI.

Spotrebič môžu používať deti staršie ako 8 rokov a osoby so slabšími fyzickými, zmyslovými alebo mentálnymi schopnosťami alebo nedostatkom skúseností a vedomostí, ktoré sú pod dozorom alebo boli oboznámené s bezpečným použitím spotrebiča a uvedomujú si možné nebezpečenstvá. So spotrebičom by sa deti nemali hrať. Deti bez dozoru by nemali vykonávať čistenie a užívateľskú údržbu zariadenia.

Nenechávajte deti bez dozoru, aby sa so spotrebičom nehrali.

UPOZORNENIE: Spotrebič a jeho prístupné časti môžu byť počas používania horúce. Dávajte pozor, aby ste sa nedotkli horúcich súčastí spotrebiča. Deti mladšie ako 8 rokov by sa mali zdržiavať mimo spotrebiča, pokiaľ nie sú pod dozorom.

UPOZORNENIE: Prístupné časti sa počas používania zohrejú na veľmi vysokú teplotu. Malé deti by sa mali držať mimo dosahu spotrebiča, aby sa nepopálili alebo neobarili.

UPOZORNENIE: Predtým, ako budete vymieňať žiarovku, spotrebič vypnite, aby ste sa vyhli zasiahnutiu elektrickým prúdom.

Na čistenie spotrebiča nepoužívajte parné alebo vysokotlakové čističe, mohlo by to viesť k zásahu elektrickým prúdom. Spotrebič nie je určený na ovládanie pomocou externých časovačov alebo špeciálnych ovládacích systémov.

Pevné elektrické vedenie musí obsahovať zariadenia na odpojenie v súlade s elektroinštalačnými predpismi.

Ak je napájací kábel poškodený, musí ho vymeniť výrobca, jeho servisný pracovník alebo podobne kvalifikované osoby, aby sa tak zabránilo nebezpečenstvu (iba pre spotrebiče s pripojovacím káblom).

UPOZORNENIE: Ak je povrch prasknutý, vypnite spotrebič, aby ste sa vyhli možnému zásahu elektrickým prúdom.

Na súčasti varnej platne sa dlho uprene nepozerajte, pretože sú v nich integrované halogénové žiarovky.

UPOZORNENIE: Pri použití tuku a oleja nenechávajte spotrebič bez dozoru, pretože hrozí riziko požiaru. NIKDY sa nepokúšajte oheň uhasiť vodou, ale najprv spotrebič vypnite a oheň zakryte, napr. pokrievkou alebo vlhkou utierkou.

UPOZORNENIE: Nebezpečenstvo požiaru: Na povrchu varných povrchov neuskladňujte žiadne predmety.

Nebezpečenstvo požiaru: Na varných povrchoch neuskladňujte žiadne predmety.

POZOR: Príprava jedla musí byť pod dozorom. Pri rýchlom varení musí byť proces pod neustálym dozorom.

UPOZORNENIE: Pri použití tuku a oleja nenechávajte spotrebič bez dozoru, pretože hrozí riziko požiaru.

UPOZORNENIE: Používajte len chrániče varnej platne, ktoré výrobca spotrebiča navrhol alebo určil v návode na použitie ako vhodné, alebo chrániče varnej platne, ktoré tvoria súčasť spotrebiča. Použitie nevhodných chráničov varnej platne môže spôsobiť úraz.

Tento spotrebič je určený len na domáce použitie. Nepoužívajte ho na iné účely, ako napríklad vykurovanie miestnosti, sušenie domácich zvierat alebo iných zvierat, papiera, látok, bylínok a pod., pretože to môže viesť k úrazu alebo spôsobiť požiar.

Spotrebič môže do zdroja elektrickej energie zapojiť iba autorizovaný servisný technik alebo odborník. Manipulácia so spotrebičom alebo neodborná oprava môže mať za následok vážne zranenie alebo poškodenie výrobku.

Prípadné rozdiely v odtieňoch farby medzi rôznymi spotrebičmi alebo komponentmi z rovnakej dizajnovnej línie sa môžu objaviť v dôsledku rôznych faktorov, ako napríklad uhol, pod ktorým sa na spotrebič pozeráte, rôzne farebné pozadie, materiály a osvetlenie miestnosti.

PRED ZAPOJENÍM RÚRY DO SIETE:

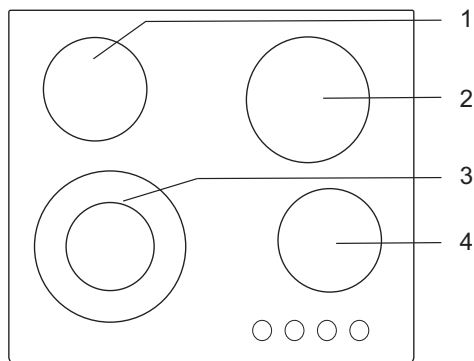


Pred zapojením spotrebiča do siete si pozorne prečítajte návod na použitie. Záruka sa nevzťahuje na opravy alebo reklamácie spôsobené nesprávnym pripojením alebo použitím spotrebiča.

VSTAVANÝ SKLOKERAMICKÝ VARNÝ PANEL

(POPIS ZARIADENIA FUNKCIÍ - V ZÁVISLOSTI OD MODELU)

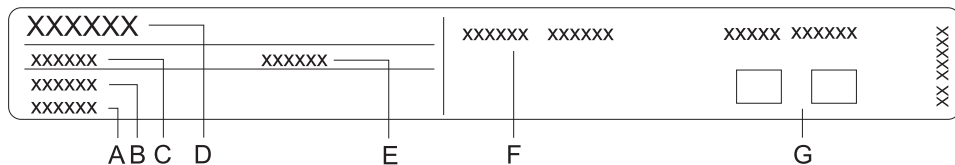
Vzhľadom k tomu, že spotrebiče, pre ktoré bol napísaný tento návod majú rôzne vybavenie, niektoré funkcie alebo vybavenie popísané v tomto návode, nemusí obsahovať váš spotrebič.



- 1 Ľavá zadná varná zóna
- 2 Pravá zadná varná zóna
- 3 Ľavá predná varná zóna
- 4 Pravá predná varná zóna

TECHNICKÉ ÚDAJE

(DEPENDING ON THE MODEL)



- A Sériové číslo
- B Kód/ID
- C Typ
- D Značka
- E Model
- F Technické údaje
- G Symboly zhody

Typový štítok so základnou informáciou o spotrebiči je umiestnený na spodnej strane varného panela.

PRED PRVÝM POUŽITÍM SPOTREBIČA

Ak má váš varný panel má **sklokeramický povrch**, vyčistite ho vlhkou handričkou a trochu saponátu na umývanie riadu. Nepoužívajte agresívne čistiace prípravky, ako sú drhnúce čističe, ktoré by mohli spôsobiť poškrabanie, brúsne špongie, alebo odstraňovače škvŕn.

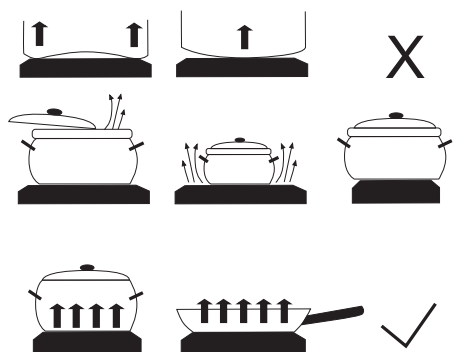
Na začiatku používania budete cítiť charakteristický „pach nového spotrebiča“, ktorý postupne zmizne.

VARNÝ PANEL

POVRCH SKLOKERAMICKÉHO VARNÉHO PANELA

- Varná zóna rýchlo dosiahne nastavenú teplotu, pretože povrch okolo varných zón zostáva chladný.
- Varný panel je odolný voči zmenám teploty.
- Použitie sklokeramického varného panela ako odkladacieho priestoru, môže viesť k poškrabaniu alebo inému poškodeniu.
- Nepoužívajte hliníkový alebo umelohmotný riad na horúcich varných zónach. Neodkladajte žiadne umelohmotné predmety, ani hliníkovú fóliu na sklokeramický varný panel.
- Nepoužívajte sklokeramický varný panel, ak je prasknutý alebo zlomený. Ak na varný panel spadne ostrý predmet, varný panel môže prasknúť (zlomiť sa). Dôsledky takého výskytu môžu byť viditeľné ihneď už po chvíľke. Ak sa na varnom paneli objaví viditeľná prasklina, ihneď odpojte prívod prúdu do spotrebiča.

TIPY VZŤAHUJÚCE SA K VÁŠMU RIADU



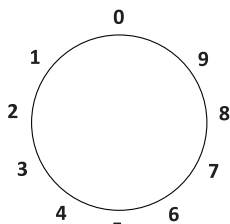
- Používajte kvalitný riad s plochým a pevným dnom.
- Priemer dna nádoby a varnej zóny by mali byť rovnaké.
- Riad s tvrdeného skla so špeciálnym dnom môžete použiť na varných zónach, ak ich priemer zodpovedá priemeru varných zón. Riad s väčším priemerom môže prasknúť v dôsledku tepelného napätia.
- Uistite sa, že hrniec alebo panvica je v strede varnej zóny.

- Ak používate tlakový hrniec, dávajte naň pozor, kým nedosiahne správny tlak. Najskôr nastavte varnú zónu na maximálny výkon; potom postupujte podľa pokynov výrobcu tlakového hrnca, použite príslušný snímač na zníženie výkonu v pravý čas.
- Uistite sa, že v tlakovom hrnci, alebo akejkoľvek inej nádobe alebo panvici je dostatok tekutiny. V dôsledku prehriatia použitie prázdnej nádoby na varnej zóne, môže viesť k poškodeniu nádoby alebo varnej zóny.
- Pri použití špeciálneho riadu dodržujte pokyny výrobcu.

TIPY NA ÚSPORU ENERGIE

- **Priemer dna hrnca alebo panvice by mal zodpovedať priemeru varnej zóny. Ak je hrniec alebo panvica príliš malá, stratí sa časť tepla a varná zóna sa môže poškodiť.**
- Ak to varný proces umožňuje, použite pokrievku.
- Riad by mal mať vhodnú veľkosť vzhľadom na množstvo jedla. Keď varíte malé množstvo jedla vo veľkom hrnci alebo nádobe, stratí sa viac energie.
- Ak varenie pokrmu trvá dlho, použite tlakový hrniec.
- Zelenina, zemiaky atď. môžete variť v menšom množstve vody. Potraviny sa uvaria rovnako dobre, ak je hrniec pevne uzatvorený vekom. Po uvedení vody do varu, znížte úroveň tepla, ktorá práve postačuje na udržania pomalého varenia.

OVLÁDANIE VARNÝCH ZÓN



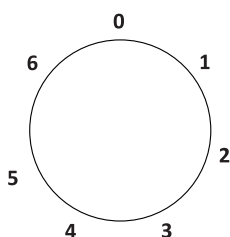
Zapnite varnú zónu pomocou ovládačov inštalovaných na ovládacom paneli.

Symbol pri každom ovládači označuje, ktorú varnú zónu ním ovládate.

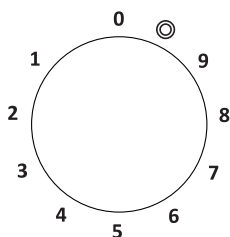
Úroveň výkonu varnej zóny môžete nastaviť plynulo (1-9) alebo po krokoch (1-6).

Ovládač s krokmi môžete otáčať v oboch smeroch. Pri plynulých ovládačoch sa zvyšuje úroveň výkonu s otáčaním ovládača v smere hodinových ručičiek a znižuje, keď otáčate proti smeru hodinových ručičiek.

Varnú zónu môžete vypnúť tri až päť minút pred ukončením varenia pre využitie zvyškového tepla a úsporu energie (nasledujúca tabuľka zobrazuje príklady pre použitie jednotlivých úrovní výkonu).



S	E	
0	0	Varná zóna vypnutá
1	1-2	Udržiavanie tepla a ohrev malého množstva potravín
2	3-4	Ohrev
3	5-6	Ohrev alebo varenie veľkého množstva
4	7	Nepretržité varenie/smaženie (napr. omelety, atď.)
5	8	Smaženie
6	9	Rýchly ohrev

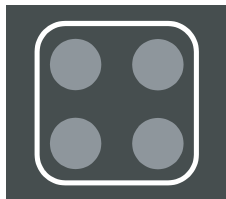


PREPÍNAČ DVOJOKRUHOVEJ VARNEJ ZÓNY

Keď otočíte prepínačom dvojokruhovej varnej zóny normálne, aktivuje sa základná (vnútorná) varná zóna. Ak si želáte aktivovať celú varnú zónu, otočte ovládačom na symbol, ktorý je za číselnými označeniami, aby ste počuli cvaknutie; potom otočte ovládač späť do požadovanej polohy. Celú varnú zónu vypnete otočením ovládača späť do polohy "0".

KONTROLNÉ SVETIELKA

Vždy, keď zapnete aspoň jednu varnú zónu, rozsvieti sa žltá LED kontrolka. Pri niektorých modeloch môže túto funkciu plniť podsvietená kontrolka nad aktivovaným ovládačom.



VAROVNÉ KONTROLKY (iba pri niektorých modeloch)

Sklokeramické varné panely sú vybavené s varovnými kontrolkami v prednej časti panela. Ak svieti príslušná varovná kontrolka, znamená to, že zodpovedajúca varná zóna je horúca (nebezpečenstvo popálenia). Keď vypnete varnú zónu, varovná kontrolka zostane svietiť, kým varná zóna nevychladne pod 50 °C.

ÚDRŽBA & ČISTENIE



Uistite sa, že ste spotrebič odpojili od elektrickej siete a počkajte kým spotrebič vychladne.

Deti by nemali čistiť spotrebič, alebo vykonávať údržbu bez riadneho dozoru.

Po každom použití počkajte, kým sklokeramický povrch vychladne a vyčistite ho. V opačnom prípade sa všetky zvyšné nečistoty pripália na horúci povrch pri ďalšom použití varného panela.

Pre pravidelnú údržbu sklokeramického varného panela použite špeciálne prípravky na starostlivosť o spotrebič, ktoré vytvárajú ochrannú vrstvu na povrchu, aby sa zabránilo usadzovaniu nečistôt na ňom.



Pred každým použitím sklokeramického varného panela, utrite prach alebo iné nečistoty, ktoré by mohli poškrabať povrch, aj z varného panela aj z dna nádoby.

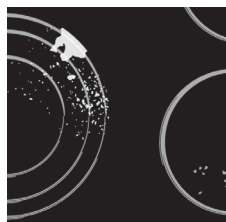


Oceľová vlna, hrubé čistiace špongie a drsné prášky môžu poškrabať povrch. Povrch môžu tiež poškodiť agresívne čistiace spreje a nevhodné tekuté čistiace prostriedky.



Označenia a povrch sa môže obrúsiť pri použití agresívnych alebo drhnúcich čistiacich prostriedkov alebo kuchynského riadu s hrubým alebo poškodeným dnom.

Na odstránenie drobných nečistôt používajte vlhkú, mäkkú handričku. Potom utrite povrch do sucha.



Odstráňte **vodné škvrny** pomocou jemného roztoku octu. Ale nepoužívajte tento spôsob na utieranie rámu (pri niektorých modeloch), pretože sa tým môže stratiť jeho lesk. Nepoužívajte agresívne čistiace prostriedky alebo spreje na odstraňovanie vodného kameňa.

Použite špeciálne čistiace prostriedky na sklokeramiku pre odolné nečistoty. Dodržujte pokyny výrobcu. **Uistite sa, že ste dôkladne odstránili všetky zvyšky čistiaceho prostriedku po čistení, pretože môžu poškodiť sklokeramický povrch pri ohrievaní varných zón.**



Odolné nečistoty a pripálené zvyšky odstráňte škrabkou. Pri manipulácii so škrabkou buďte opatrní, aby nedošlo k zraneniu.

💡 **Škrabku používajte, iba ak sa nečistota nedá odstrániť mokrou handričkou alebo špeciálnym čistiacim prostriedkom na sklokeramické povrchy.**



Držte škrabku **pod správnym** uhlom (45° až 60°). **Citlivo tlačte** škrabku na sklo a posúvajte po povrchu, aby ste odstránili nečistotu. Uistite sa, že umelohmotná rukoväť škrabky (pri niektorých modeloch) sa nedostane do kontaktu s horúcou varnou zónou.



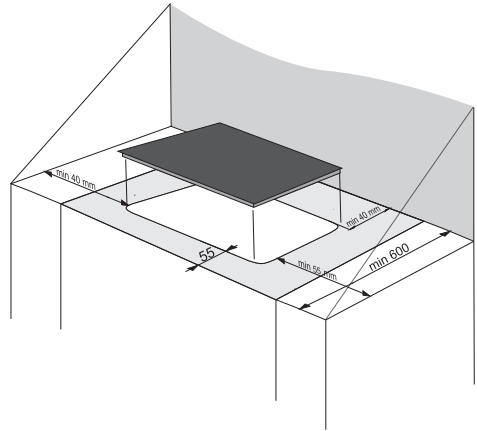
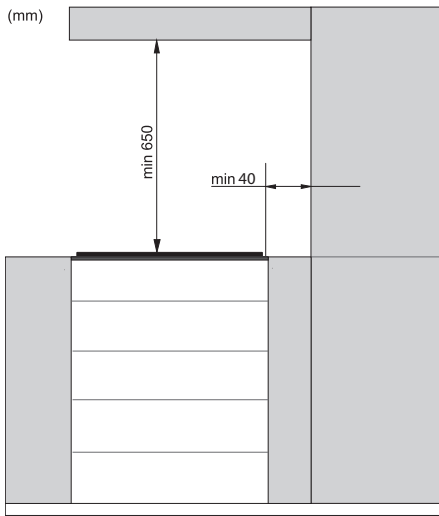
💡 **Netlačte škrabku kolmo na sklo a neškrabte povrch varného panela hrotom alebo ostrím.**

Ihneď odstráňte akékoľvek zvyšky **cukru alebo jedlo posypané cukrom** zo sklokeramického povrchu varného panela pomocou škrabky, aj keď je varný panel stále horúci, pretože cukor môže trvalo poškodiť sklokeramický povrch.

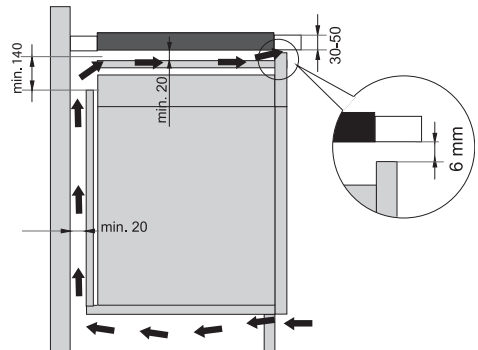
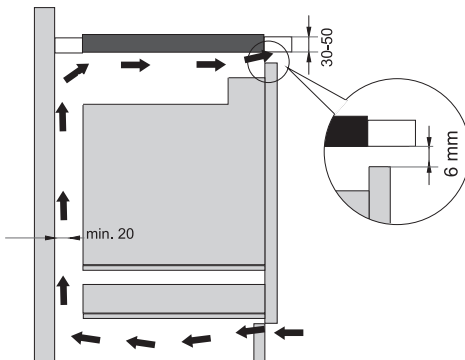
💡 Akékoľvek zmeny v lesku grafického dizajnu prvkov alebo zmeny farby nie sú považované za poškodenie spotrebiča, ale sú výsledkom bežného používania. Takéto zafarbenie je najčastejšie spôsobené pripálenými zvyškami jedla na povrchu, alebo môže byť spôsobené materiálom kuchynského riadu (ako hliník alebo med). Takéto zafarbenie je veľmi ťažké úplne odstrániť.

Poznámka: Zafarbenie a podobné nedostatky ovplyvňujú iba vzhľad varného panela nemajú priamy vplyv na jeho funkciu. Odstránenie takýchto chýb nie je kryté zárukou.

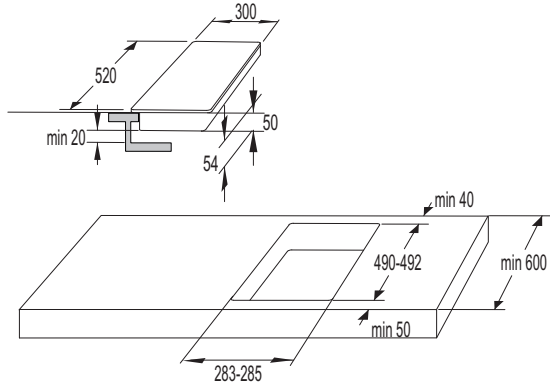
INŠTALÁCIA VSTAVANÉHO VARNÉHO PANELA



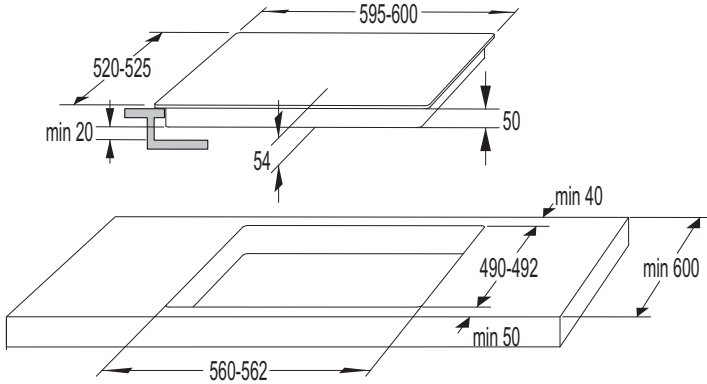
- Pod varnú platňu by sa mal po celej jej dĺžke nainštalovať horizontálny oddeľujúci panel. Medzi spodnou stranou spotrebiča a oddeľujúcim panelom by mal byť priestor minimálne 20 mm.
- Zo zadnej strany by mala byť spotrebiču umožnená dostatočná ventilácia.
- Po inštalácii vstavaného varného panela musia byť predné dva upevňovacie prvky prístupné zo spodnej strany.
- Použitie rohových lišt z masívneho dreva na pracovných doskách za varnou zónou je povolené, iba ak nie je vzdialenosť medzi lištou a varným panelom menšia ako je uvedené na inštačných plánoch.
- Inštalácia rúry pod varný panel je možné pre typy **EVP4, EVP2, EVP3 atď.**, ktoré sú vybavené chladiacim ventilátorom.



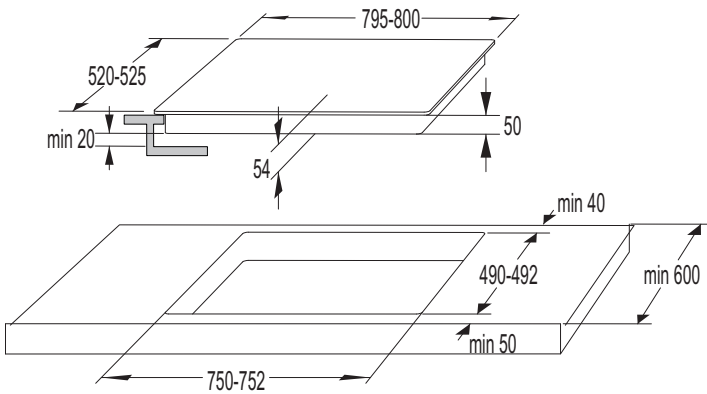
ROZMERY OTVORU V PRACOVNEJ DOSKE (v závislosti od modelu)



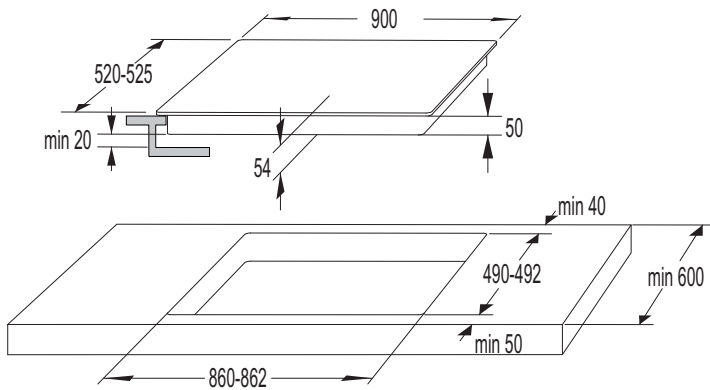
30cm



60cm



80cm



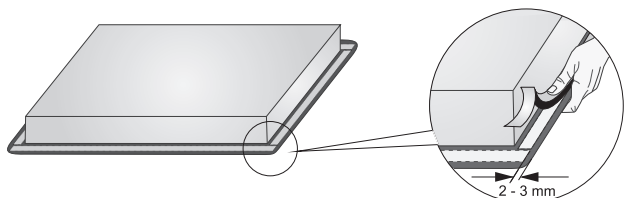
90cm

MONTÁŽ PENOVÉHO TESNENIA

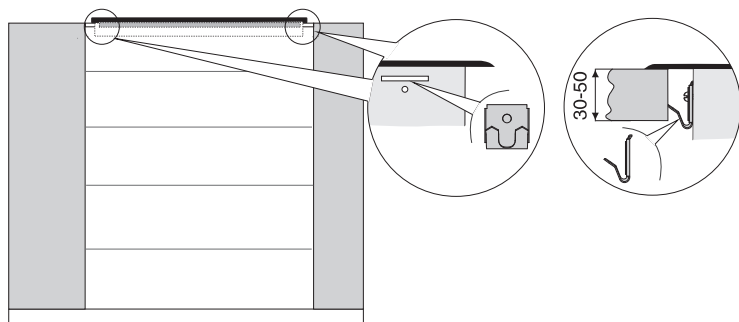
 Niektoré spotrebiče sú dodávané s už namontovaným tesnením!

Pred inštaláciou spotrebiča do kuchynskej pracovnej dosky pripojte penové tesnenie dodané spolu so spotrebičom na spodnú stranu sklokeramického varného panela.

- Odstráňte ochrannú fóliu z tesnenia.
- Pripojte tesnenie k spodnej strane skla (2 – 3 mm od okraja). Tesnenie musíte namontovať pozdĺž celého okraja skla. Tesnenie nesmie presahovať za okraje.
- Pri montáži tesnenia sa uistite, že nie je poškodené alebo v kontakte s ostrými predmetmi.



Neinštalujte spotrebič bez tohto tesnenia!



- Pracovná doska musí byť úplne vyvážená.
- Chráňte orezané povrchy.
- Pomocou štyroch dodaných skrutiek (4x) pripojte upevňovacie prvky (4x) k otvoru a výrezu v prednej strane a zadnej stene varného panela.
- Vložte varný panel do výrezu a zatlačte ho silno zhora smerom k pracovnej doske.
- Nepoužívajte skrutky dlhšie ako 6,5 mm na dotiahnutie upevňovacej svorky.

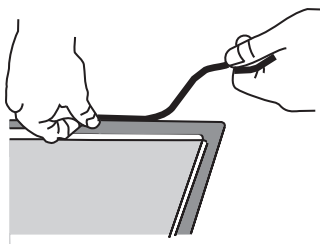
INŠTALÁCIA VSTAVANÉHO SPOTREBIČA DO PRACOVNEJ DOSKY

Spotrebiče bez brúsených hrán alebo ozdobných rámov sa môžu zapustiť do pracovnej dosky.

1. Inštalácia spotrebiča

Spotrebič sa môže inštalovať len do pracovnej dosky, ktorá je odolná voči vysokým teplotám a vode, napríklad pracovnej dosky vyrobenej z (prírodného) kameňa (mramoru, granitu) alebo masívneho dreva (na hrany okolo výrezu sa musí dať tesnenie). Pri inštalácii do pracovnej dosky vyrobenej z keramiky, dreva alebo skla by sa mal použiť drevený pomocný rám. Spotrebič sa s takýmto rámom nedodáva.

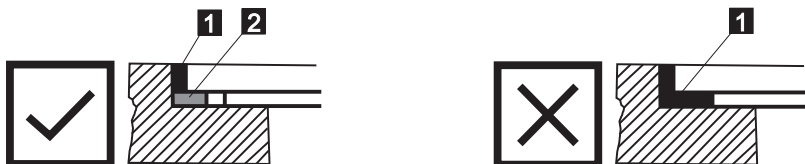
Spotrebič môžete inštalovať do pracovnej dosky vyrobenej z iných materiálov len po konzultácii s výrobcom pracovnej dosky a získaní jeho výslovného súhlasu. Vnútorne rozmery základnej jednotky by mali byť prinajmenšom rovnaké ako vnútorné rozmery výrezu pre spotrebič. Takto bude možné spotrebič jednoducho z pracovnej dosky vybrať. Pozdĺž obvodu spodnej časti skleneného panela upevnite tesniacu pásku.



Najprv cez výrez prestrčte napájací kábel. Umiestnite spotrebič na stred výrezu do pracovnej dosky.

Spotrebič zapojte do siete (pozri pokyny pre pripojenie spotrebiča do siete). Predtým, ako spotrebič utesníte, vyskúšajte, či funguje.

Škáru medzi spotrebičom a pracovnou doskou utesnite pomocou silikónového tesnenia. Silikónové tesnenie použité na utesnenie spotrebiča musí byť odolné voči vysokým teplotám (minimálne do 160 °C). Pomocou vhodného náradia silikónové tesnenie vyhladte. Dodržiavajte návod na použitie vybraného silikónového tesnenia. Nezapínajte spotrebič, kým silikónové tesnenie úplne nevyuschne.



1. Silikónové tesnenie, 2. Tesniaca páska



Osobitnú pozornosť venujte rozmerom otvoru pri pracovných doskách z (prírodného) kameňa. Pri výbere silikónového tesnenia berte do úvahy materiál, z ktorého je pracovná doska vyrobená, a poraďte sa s jej výrobcom. Použitie nevhodného silikónového tesnenia môže spôsobiť trvalé zafarbenie niektorých častí.

2. Vybratie vstavaného spotrebiča:

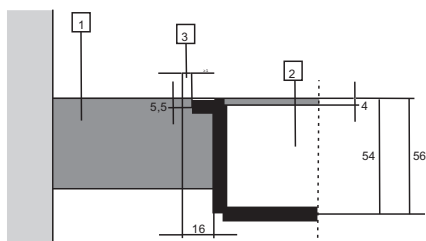
Spotrebič odpojte zo siete.

Pomocou vhodného náradia odstráňte silikónové tesnenie po obvode. Spotrebič vyberte tak, že ho vytlačíte zospodu smerom nahor.



Nesnažte sa spotrebič vybrať zhora!

Pracovná doska z kameňa



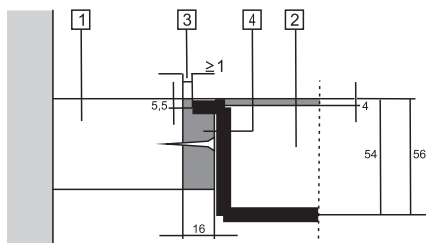
1 - Pracovná doska

2 - Spotrebič

3 - Škára

Vzhľadom na hranicu odchýlky (toleranciu) pre sklo-keramickú platňu spotrebiča a výrez v pracovnej doske je škára nastaviteľná (minimálne 2 mm).

Keramická, drevená, sklenená pracovná doska



1 - Pracovná doska

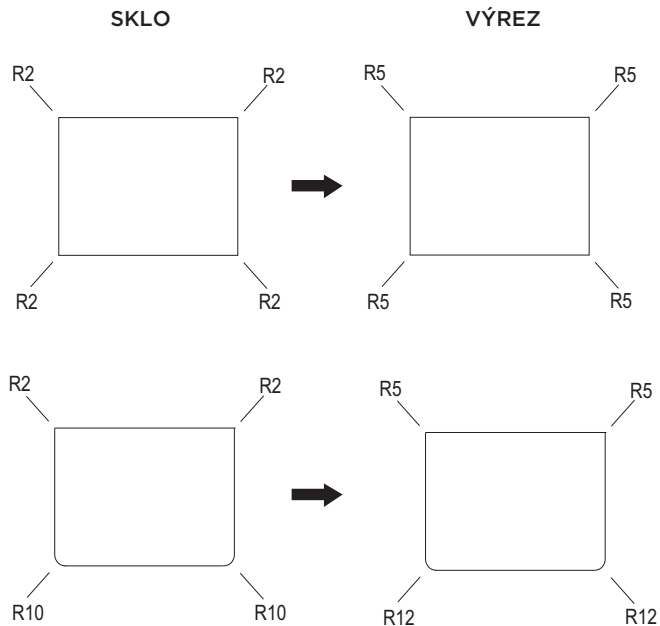
2 - Spotrebič

3 - Škára

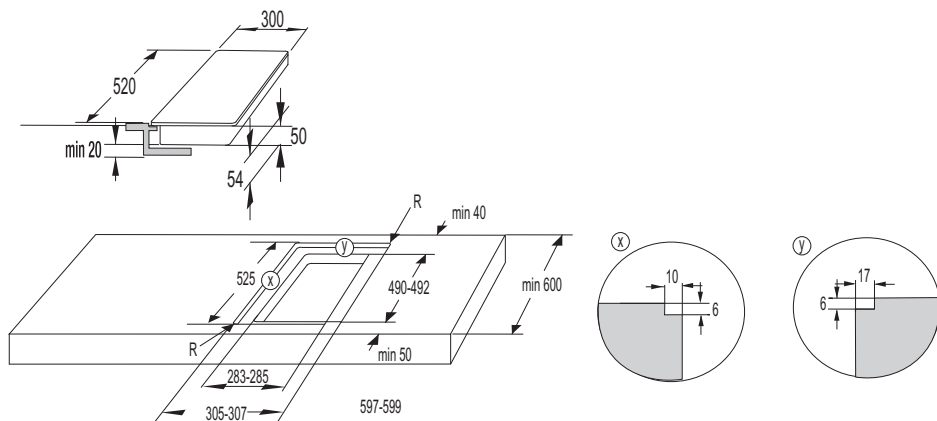
4 - Drevený rám, hrúbka 16 mm

Vzhľadom na hranicu odchýlky (toleranciu) pre sklo-keramickú platňu spotrebiča a výrez v pracovnej doske je škára nastaviteľná (minimálne 2 mm). Pod horný okraj pracovnej dosky (pozri obrázok) nainštalujte 5,5mm drevený rám.

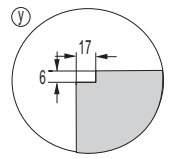
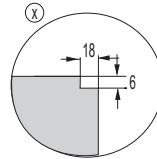
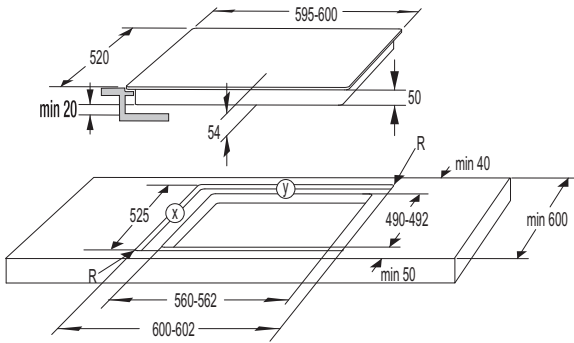
Pri výreze dbajte na polomery sklenených hrán (R10, R2).



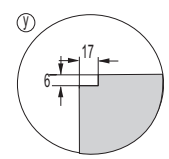
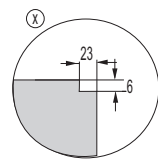
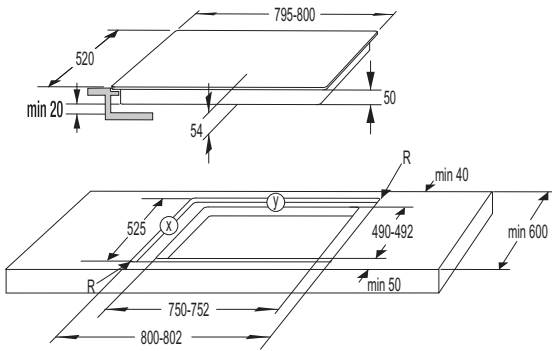
MERE IZREZA VGRADNE PLOŠČE - FLUSH MOUNT VSTAVANÝ SPOTREBIČ (v závislosti od modelu)



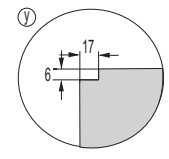
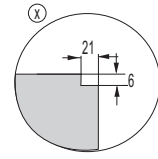
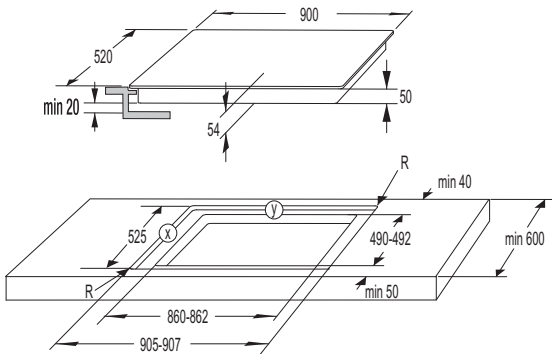
30cm



60cm



80cm



90cm

PRIPOJENIE VARNÉHO PANELA K ELEKTRICKEJ SIETI

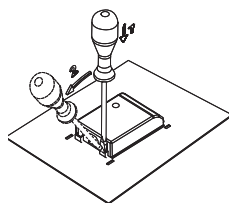
- Ochrana elektrickej siete musí zodpovedať príslušným predpisom.
- Pred pripojením spotrebiča sa uistite, že napätie uvedené na typovom štítku zodpovedá napätiu vo vašej elektrickej sieti.
- V elektrickej inštalácii by malo byť prepínacie zariadenie, ktoré dokáže odpojiť všetky póly spotrebiča od elektrickej siete s minimálnym odstupom kontaktov 3 mm pri otvorení. Medzi vhodné zariadenia patria poistky, ochranné ističe atď..
- Pripojenie by malo byť prispôbené prúdu a poistkám.
- Po inštalácii, diely pod elektrickým prúdom a izolované časti by mali byť chránené proti dotyku.



Spotrebič môže pripojiť iba autorizovaný odborník. Nesprávne pripojenie môže zničiť diely spotrebiča. V takom prípade strácate nárok na záruku.

Odpojte spotrebič od elektrickej siete pred vykonávaním akejkoľvek opravy alebo údržby.

SCHÉMA ZAPOJENIA



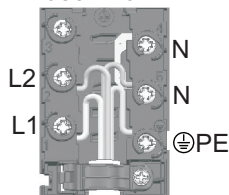
Prepojovacie konektory (spájacie mostíky) sú umiestnené v príslušnom otvore na svorke.

NAPÁJACÍ KÁBEL

Na pripojenie sa môže použiť nasledovné:

- Pripojovacie káble typu H05 VV-F obalené PVC so zelenožltým ochranným vodičom, podobné alebo lepšie káble.

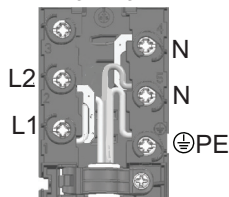
380-415V



Bežné pripojenie

- 2 fázy, 1 neutrálny vodič (2 1N, 380-415 V-/50 Hz):
 - ▷ Napätie medzi fázami a neutrálnym vodičom je 220-240 V-. Napätie medzi dvoma fázami je 380-415 V-. Medzi svorky 4-5 namontujte prepojovací konektor. Zoskupenie by malo obsahovať aspoň dve 16-ampérové poistky. Polomer napájacieho kábla by mal byť minimálne 1,5 mm².
- 2 fázy, 2 neutrálne vodiče (2 2N, 220-240V-/50Hz):
 - ▷ Napätie medzi fázami a neutrálnymi vodičmi je 220-240 V-.
 - ▷ Zoskupenie (inštalácia) by malo obsahovať aspoň dve 16-ampérové poistky. Polomer napájacieho kábla by mal byť minimálne 1,5 mm².

220-240V



Špeciálne pripojenie:

- Jednofázové pripojenie (1 1N, 220-240 V-/50 Hz):
 - ▷ Napätie medzi fázou a neutrálnym vodičom je 220-240 V-. Medzi svorky 1-2 a 4-5 namontujte prepojovacie konektory. Zoskupenie (inštalácia) by mala byť vybavené minimálne 32 A poistkou. Priemer napájacieho kábla by mal byť minimálne 4 mm².

Pretiahnite napájací kábel cez príslušnú svorku, ktorá chráni kábel pred vytrhnutím. Uistite sa, že kábel na zadnej strane spotrebiča sa nedotýka zadnej steny varnej platne, pretože sa môže počas používania zohriať.

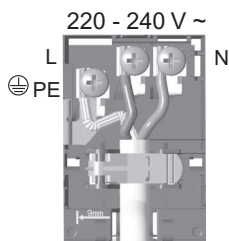
Po zapojení spotrebiča zapnite všetky výhrevné telesá na približne tri minúty, aby ste skontrolovali ich prevádzku.

Nesprávne pripojenie môže zničiť časti spotrebiča. Na tento prípad sa záruka nevzťahuje.

Pred zapojením spotrebiča sa uistite, že napätie uvedené na typovom štítku zodpovedá hodnote napätia v sieti.

Skutočné napätie vo vašej domácnosti (220-240 V vzhľadom na N) by mal skontrolovať odborník pomocou vhodného merača!

Pri spotrebičoch so šírkou 30 centimetrov (dve varné zóny) je možné iba jednofázové pripojenie. Polomer napájacieho kábla by mal byť minimálne 1,5 mm!



LIKVIDÁCIA



Obal je vyrobený z ekologicky nezávadných materiálov, ktoré môžu byť recyklované, zlikvidované alebo zničené bez rizika ohrozenia životného prostredia. Na tento účel sú obalové materiály zodpovedajúcim spôsobom označené.

Symbol na výrobku alebo na jeho obale znamená, že s výrobkom nesmiete manipulovať ako s bežným domácim odpadom. Výrobok by ste mali odovzdať do autorizovaného zberného strediska pre odpadové elektrické a elektronické zariadenia na spracovanie.

Správnou likvidáciou výrobku pomôžete zabrániť akýmkoľvek negatívnym dopadom na životné prostredie a zdravie ľudí, ktoré by mohli nastať v prípade nesprávnej likvidácie výrobku. Pre podrobne informácie o likvidácii a spracovaní výrobku sa prosím obráťte na miestny orgán, zodpovedný za nakladanie s odpadom, stredisko zberu odpadu, alebo na predajňu, v ktorej ste výrobok zakúpili.

Vyhradzujeme si právo na akékoľvek zmeny a chyby v návode na obsluhu.

www.gorenje.com



Cooking with passion.

BR_E



sk (04-19)