

**PHILIPS**

**HD7459**



[www.philips.com](http://www.philips.com)

 100% recycled paper

4222.200.0264.4

**Introduction**

Congratulations on your purchase and welcome to Philips! To fully benefit from the support that Philips offers, register your product at [www.philips.com/welcome](http://www.philips.com/welcome).

**Important**

Read this important information carefully before you use the appliance and save it for future reference.

**Danger**

- Never immerse the appliance in water or any other liquid.

**Warning**

- Check if the voltage indicated on the appliance corresponds to the local mains voltage before you connect the appliance.
- Connect the appliance to an earthed wall socket.
- Do not use the appliance if the plug, the mains cord or the appliance itself is damaged.
- If the mains cord is damaged, you must have it replaced by Philips, a service centre authorised by Philips or similarly qualified persons in order to avoid a hazard.
- This appliance can be used by children aged from 8 years and above and by persons with reduced physical, sensory or mental capabilities or lack of experience and knowledge if they have been given supervision or instruction concerning use of the appliance in a safe way and if they understand the hazards involved. Cleaning and user maintenance shall not be made by children unless they are older than 8 and supervised. Keep the appliance and its cord out of reach of children aged less than 8 years.
- Children shall not play with the appliance.
- Do not let the mains cord hang over the edge of the table or worktop on which the appliance stands.
- Only use this appliance for its intended purpose to avoid potential hazard or injury.

**Caution**

- Do not place the appliance on a hot surface and do not let the mains cord come into contact with hot surfaces.
- Do not place the coffeemaker in a cabinet when in use.
- During brewing and until you switch off the appliance, the filter holder, the lower part of the appliance, the hotplate, and the jug filled with coffee are hot.
- Do not put the jug on a stove or in a microwave for re-heating of coffee.
- Unplug the appliance before you clean it and if problems occur during brewing.
- This appliance is intended to be used in household and similar applications such as farm houses, bed and breakfast type environments, staff kitchen areas in shops, offices and other working environment, and by clients in hotels, motels and other residential type environments.
- Always return the appliance to a service centre authorised by Philips for examination or repair. Do not open the appliance or attempt to repair the appliance yourself.

**Electromagnetic fields (EMF)**

This Philips appliance complies with all applicable standards and regulations regarding exposure to electromagnetic fields.

**Ordering accessories**

To buy accessories or spare parts, visit [www.shop.philips.com/service](http://www.shop.philips.com/service) or go to your Philips dealer. You can also contact the Philips Consumer Care Centre in your country (see the worldwide guarantee leaflet for contact details).

**Environment**

- This symbol means that this product shall not be disposed of with normal household waste (2012/19/EU) (Fig. 1).
- Follow your country's rules for the separate collection of electrical and electronic products. Correct disposal helps prevent negative consequences for the environment and human health.

**Warranty and support**

If you need information or support, please visit [www.philips.com/support](http://www.philips.com/support) or read the international warranty leaflet.

**Troubleshooting**

This chapter summarises the most common problems you could encounter with the appliance. If you are unable to solve the problem with the information below, visit [www.philips.com/support](http://www.philips.com/support) for a list of frequently asked questions or contact the Consumer Care Centre in your country.

Problem	Solution
The appliance does not work.	Make sure that the voltage indicated on the appliance corresponds to the local mains voltage. Fill the water tank with water.
Water leaks out of the appliance.	Do not fill the water tank beyond the MAX level.
The appliance takes a long time to brew coffee.	Descale the appliance.
The appliance produces a lot of noise and steam during the brewing process.	Make sure that the appliance is not blocked by scale. If necessary, descale the appliance.
Coffee grounds end up in the jug.	Do not put too much ground coffee in the filter. Make sure you put the jug on the hotplate with the spout facing into the appliance (i.e. not pointing sideways). Unplug the opening in the bottom of the filter holder. Use the right size of paper filter (type 1x4 or no. 4). Make sure the paper filter is not torn.
The coffee is too weak.	Use the right proportion of coffee to water. Make sure the paper filter does not collapse. Use the right size of paper filter (type 1x4 or no. 4). Make sure there is no water in the jug before you start to brew coffee.
The coffee does not taste good.	Do not leave the jug with coffee on the hotplate too long, especially not if it only contains a small amount of coffee.
The coffee is not hot enough.	Make sure that the jug is properly placed on the hotplate. Make sure that the hotplate and the jug are clean. We advise you to brew more than three cups of coffee to ensure that the coffee has the right temperature. We advise you to use thin cups, because they absorb less heat from the coffee than thick cups.
	Do not use cold milk straight from the refrigerator.
There is less coffee in the jug than expected.	Make sure you place the jug properly on the hotplate. If the jug is not placed properly on the hotplate, the drip stop prevents the coffee from flowing out of the filter.

**Descaling**

Descale your coffee maker when you notice excessive steaming or when the brewing time increases. It is advisable to descale it every two months. Only use white vinegar to descale, as other products may cause damage to your coffee maker:



Always flush the appliance with fresh water before first use.



The appliance switches off automatically after 30 minutes.

## Úvod

Blahopřejeme vám k nákupu a vítáme vás ve společnosti Philips. Abyste mohli plně využít podpory, kterou Philips poskytuje, zaregistrujte svůj výrobek na adrese [www.philips.com/welcome](http://www.philips.com/welcome).

## Důležité

Před použitím přístroje si pečlivě přečtěte tuto příručku s důležitými informacemi a uschovejte ji pro budoucí použití.

### Nebezpečí

- Nikdy neponořujte přístroj do vody nebo do jiné tekutiny.

### Varování

- Dříve než přístroj připojíte do sítě, zkontrolujte, zda napětí uvedené na přístroji souhlasí s napětím v místní elektrické síti.
- Přístroj připojujte do řádně uzemněných zásuvek.
- Pokud byste zjistili závadu na zástrčce, na napájecím kabelu nebo na přístroji, dále jej nepoužívejte.
- Pokud je poškozen napájecí kabel, musí jeho výměnu provést společnost Philips, autorizovaný servis společnosti Philips nebo obdobně kvalifikovaní pracovníci, aby se předešlo možnému nebezpečí.
- Děti od 8 let věku a osoby s omezenými fyzickými, smyslovými nebo duševními schopnostmi nebo nedostatkem zkušeností a znalostí mohou tento přístroj používat v případě, že jsou pod dohledem nebo byly poučeny o bezpečném používání přístroje a že chápou rizika, která mohou hrozit. Děti starší 8 let nesmí provádět čištění a uživatelskou údržbu, pokud jsou bez dozoru. Přístroj a jeho kabel udržujte mimo dosah dětí mladších 8 let.
- Děti si s přístrojem nesmí hrát.
- Nenechávejte přívodní kabel viset přes hranu stolu nebo pracovní desky, na které je přístroj postaven.
- Tento přístroj používejte pouze k zamýšlenému účelu, abyste zabránili riziku zranění.

### Upozornění

- Nepokládejte přístroj na horký povrch a dbejte také na to, aby napájecí kabel nepřišel do styku s horkými povrchy.
- Pokud je kávovar používán, neumísťte ho do skříňky.
- Během přípravy a před vypnutím přístroje jsou držák filtru, dolní část přístroje, plotýnka a konvice s kávou horké.
- Nepokládejte konvici na sporák nebo do mikrovlnky kvůli přehřátí kávy.
- Před čištěním nebo pokud se vyskytnou během vaření problémy, přístroj odpojte.
- Tento přístroj je určen pro použití v domácnostech a podobných prostředích, jako jsou farmy, prostředí pro nocleh a snídaně, kuchyňky pro personál v obchodech, kanceláře a jiná pracoviště a pro klienty v hotelech, motelech a dalších obytných prostředích.
- Kontrolu nebo opravu přístroje svěťte vždy servisu společnosti Philips. Neotvírejte přístroj, ani se jej nepokoušejte opravit sami.

### Elektromagnetická pole (EMP)

Tento přístroj Philips odpovídá všem platným normám a předpisům týkajícím se elektromagnetických polí.

## Objednávání příslušenství

Chcete-li koupit příslušenství nebo náhradní součásti, navštivte adresu [www.shop.philips.com/service](http://www.shop.philips.com/service) nebo se obraťte na prodejce výrobků Philips. Také můžete kontaktovat středisko péče o zákazníky společnosti Philips ve své zemi (kontaktní informace naleznete na záručním listu s celosvětovou platností).

## Recyklace

- Tento symbol znamená, že výrobek nelze likvidovat s běžným komunálním odpadem (2012/19/EU) (Obr. 1).
- Dodržujte předpisy vaší země týkající se sběru tříděného odpadu elektrických a elektronických výrobků. Správnou likvidací pomůžete zabránit negativním dopadům na životní prostředí a lidské zdraví.

## Záruka a podpora

Více informací a podpory naleznete na adrese [www.philips.com/support](http://www.philips.com/support) nebo samostatném záručním listu s celosvětovou platností.

## Řešení problémů

V této kapitole jsou shrnuty nejběžnější problémy, se kterými se můžete u přístroje setkat. Pokud se vám nepodaří problém vyřešit podle následujících informací, navštivte web [www.philips.com/support](http://www.philips.com/support), kde jsou uvedeny odpovědi na nejčastější dotazy, nebo kontaktujte Středisko péče o zákazníky ve své zemi.

Problém	Řešení
Přístroj nefunguje.	Ujistěte se, že napětí uváděné na přístroji odpovídá napětí v místní elektrické síti. Naplňte vodou nádržku na vodu.
Z přístroje vytéká voda.	Neplňte vodní zásobník nad úroveň značky MAX.
Příprava kávy trvá přístroji příliš dlouho.	Odvápněte přístroj.
Přístroj je během vaření hlučný a vyvíjí mnoho páry.	Zkontrolujte, zda není přístroj blokován vodním kamenem. V případě nutnosti proveďte odvápnění.
Částice kávy se dostávají do konvice.	Nesypte do filtru příliš mnoho mleté kávy. Ujistěte se, že konvici pokládáte na plotýnku hubičkou směrem do přístroje (např. ne směrem na stranu). Vyčistěte otvor ve spodní části držáku filtru. Použijte správnou velikost papírového filtru (typ 1 x 4 nebo č. 4). Ujistěte se, že papírový filtr není roztržený.
Káva je příliš slabá.	Použijte správný poměr kávy k danému množství vody. Ujistěte se, že nedošlo k překlopení filtru. Použijte správnou velikost papírového filtru (typ 1 x 4 nebo č. 4).
Káva nemá dobrou chuť.	Před vařením kávy se ujistěte, že v konvici není voda. Neponechávejte kávu v konvici na základní ohřívací desce příliš dlouho. To platí zvláště, pokud je kávy již málo.
Káva není dostatečně teplá.	Zkontrolujte, zda je konvice správně umístěna na plotýnku. Zkontrolujte, zda jsou plotýnka a konvice čisté. Za účelem ověření správné teploty kávy doporučujeme uvařit více než tři šálky. Doporučujeme používat tenké šálky, protože odvedou z kávy méně tepla než šálky silné. Nepoužívejte studené mléko přímo z ledničky.
V konvici je méně kávy než bylo očekáváno.	Ujistěte se, že je konvice správně umístěna na základní ohřívací desce. Pokud konvice není správně umístěna, zabrání funkce proti odkapávání odtoku kávy z filtru.

## Odstranění vodního kamene

Pokud zaznamenáte nadměrné hromadění páry nebo se čas přípravy prodlouží, odvápněte kávovar. Doporučujeme odvápnovat každé dva měsíce. Na odvápnění používejte pouze ocet, jiné výrobky mohou poškodit kávovar.



Před prvním použitím vždy vypláchněte přístroj čerstvou vodou.



Přístroj se vypíná automaticky po 30 minutách.

## Sissejuhatus

Õnnitleme ostu puhul ja tere tulemast kasutama Philipsit! Philipsi tootetoe paremaks kasutamiseks registreerige oma toode saidil [www.philips.com/welcome](http://www.philips.com/welcome).

## Tähtis

Enne seadme kasutamist lugege oluline teave hoolikalt läbi ja hoidke see edaspidiseks alles.

### Oht

- Ärge kastke seadet vette ega mõne muu vedeliku sisse.

### Hoiatus

- Enne seadme ühendamist vooluvõrku kontrollige, kas seadmele märgitud toitepinge vastab kohaliku elektrivõrgu pingele.
- Ühendage seade maandatud seinakontakti.
- Ärge kasutage seadet, kui selle pistik, toitejuhe või seade ise on kahjustatud.
- Kui toitejuhe on kahjustatud, peab selle ohtlike olukordade vältimiseks uue vastu vahetama Philips, Philipsi volitatud hoolduskeskus või samaväärset kvalifikatsiooni omav isik.
- Seda seadet võivad kasutada lapsed alates 8. eluaastast ning füüsilise, meele- või vaimse häirega isikud või isikud, kellel puuduvad kogemused ja teadmised, kui neid valvatakse või neile on antud juhised seadme ohutu kasutamise kohta ja nad mõistavad sellega seotud ohte. Ärge laske lastel seadet puhastada ja hooldada, kui nad ei ole vähemalt 8 aastat vanad ja nad on järelevalveta. Hoidke seadet ja selle toitejuhet alla 8-aastastele lastele kättesaamatus kohas.
- Lapsed ei tohi seadmega mängida.
- Ärge laske toitejuhtmel rippuda üle laua või tööpinna serva, millel seade seisab.
- Kasutage seda seadet üksnes selleks ettenähtud otstarbel, et vältida võimalikku ohtu või vigastust.

### Ettevaatust

- Ärge pange seadet tulisele pinnale ja vältige toitejuhtme kokkupuudet tuliste pindadega.
- Ärge asetage kohvimasinat kasutamise ajal kappi.
- Keetmise ajal ja kuni seadme väljalülitamiseni on filtrihoidik, seadme alumine osa, soojendusplaat ja kohviga täidetud kann kuumad.
- Ärge pange kannu kohvi ülessoojendamise eesmärgil pliidile ega mikrolaineahju.
- Enne seadme puhastamist või kui keetmise ajal tekivad probleemid, siis tõmmake pistik seinakontaktist välja.
- See seade on mõeldud kasutamiseks kodus ja sarnastes tingimustes, nt talumajapidamised, kodumajutuse tüüpi asutused, poodide, kontorite jm töökeskkonna töötajate köögid, ning hotellide, motellide jm majutusasutuste klientide poolt.
- Alati viige seade remontimiseks või kontrollimiseks Philipsi volitatud hoolduskeskuse. Ärge avage ega parandage seadet ise.

## Elektromagnetväljad (EMF)

See Philipsi seade vastab kõikidele kokkupuudet elektromagnetiliste väljadega käsitlevatele kohaldatavatele standarditele ja õigusnormidele.

## Tarvikute tellimine

Tarvikute või varuosade ostmiseks külastage veebilehte [www.shop.philips.com/service](http://www.shop.philips.com/service) või pöörduge oma Philipsi edasimüüja poole. Võite samuti ühendust võtta oma riigi Philipsi klienditeeninduskeskusega (vt kontaktandmeid üleilmsest garantiilehelt).

## Ringlussevõtt

- See sümbol tähendab, et seda toodet ei tohi visata tavaliste olmejäätmete hulka (2012/19/EL) (Jn 1).
- Järgige oma riigi elektriliste ja elektrooniliste toodete lahuskogumist reguleerivaid eeskirju. Õigel viisil kasutusest kõrvaldamine aitab ära hoida kahjulikke tagajärgi keskkonnale ja inimese tervisele.

## Garantii ja tugi

Kui vajate teavet või abi, külastage Philipsi veebilehte [www.philips.com/support](http://www.philips.com/support) või lugege läbi üleilmne garantiileht.

## Veotsing

Selles peatükis võetakse kokku kõige levinumad probleemid, mis seadmega juhtuda võivad. Kui te ei suuda alljärgneva teabe abil ise probleemi lahendada, külastage veebilehte [www.philips.com/support](http://www.philips.com/support), kus on loetelu korduma kippuvatest küsimustest, või võtke ühendust oma riigi klienditeeninduskeskusega.

## Probleem

## Lahendus

Seade ei tööta.	Kontrollige, et seadmele märgitud pinge vastab kohaliku elektrivõrgu pingele.
	Täitke veenõu veega.
Vesi jookseb seadmest välja.	Ärge kunagi täitke veenõud üle MAX-märgise.
Seadmega kohvi valmistamine võtab väga kaua aega.	Eemaldage seadmest katlakivi.
Keetmise ajal teeb seade tugevat müra ja ajab auru välja.	Veenduge, et seade ei ole katlakivist ummistunud. Vajadusel eemaldage seadmest katlakivi.
Kannus on kohv lõpu korral.	Ärge pange seadmesse liiga palju jahvatatud kohvi.
	Veenduge, et kann on soojendusplaadil tilaga seadme suunas (st mitte väljaspoole).
	Kõrvaldage filtrihoidiku põhjas olevast avausest ummistus.
	Kasutage õige suurusega paberfiltrit (1 x 4 või nr 4).
	Veenduge, et paberfilter pole rebenenud.
Kohv on liiga lahja.	Kasutage kohvi ja vett õiges vahekorras.
	Veenduge, et paberfilter ei vaju alla.
	Kasutage õige suurusega paberfiltrit (1 x 4 või nr 4).
	Kontrollige, et enne kohvi valmistamist ei oleks kohvikannus vett.
Kohv pole hea maitsega.	Ärge jätke kohvikannu soojendusplaadile liiga kauaks, eriti siis, kui selles on vähe kohvi.
Kohv ei ole piisavalt kuum.	Veenduge, et kann on korralikult soojusplaadil.
	Veenduge, et soojendusplaat ja kann on puhtad.
	Et kohvi tuleks kindlasti õige temperatuuriga, soovitate teil keeta rohkem kui kolm tassi kohvi korraga.
	Soovitate teil kasutada õhukesi tasse, sest need neelavad vähem kuumust kui paksud tassid.
	Ärge kasutage otse külmutuskapist võetud külma piima.
Kannus on vähem kohvi kui eeldati.	Veenduge, et panite kannu korralikult soojendusplaadile. Kui kann pole korralikult soojusplaadile pandud, siis tilgalukkk ei lase kohvil filtrist kannu voolata.

## Katlakivi eemaldamine

Eemaldage oma kohvimasinast katlakivi, kui märkate liigset auru või kui kohvikeetmise aeg pikeneb. Soovitatav on eemaldada katlakivi iga kahe kuu tagant. Kasutage katlakivi eemaldamiseks ainult valget äädikat, sest muud tooted võivad teie kohvimasinat kahjustada.



Loputage seadet enne esimest kasutuskorda alati värskelt veega.



Seade lülitub 30 minuti pärast automaatselt välja.

**Bevezetés**

Köszönjük, hogy Philips terméket vásárolt! A Philips által biztosított teljes körű támogatáshoz regisztrálja termékét a [www.philips.com/welcome](http://www.philips.com/welcome) oldalon.

**Fontos!**

A készülék használata előtt figyelmesen olvassa el a fontos tudnivalókat, és őrizze meg későbbi használatra.

**Vigyázat!**

- Soha ne merítse a készüléket vízbe vagy más folyadékba.

**Figyelmeztetés**

- A készülék csatlakoztatása előtt ellenőrizze, hogy a rajta feltüntetett feszültség egyezik-e a helyi hálózatával.
- Csatlakoztassa a készüléket földelt fali konnektorhoz.
- Ne használja a készüléket, ha a hálózati csatlakozódugó, a kábel vagy a készülék sérült.
- Ha a hálózati kábel meghibásodik, a kockázatok elkerülése érdekében Philips szakszervizben vagy hivatalos szakszervizben ki kell cserélni.
- A készüléket 8 éven felüli gyermekek, illetve csökkent fizikai, érzékelési vagy szellemi képességekkel rendelkező, vagy a készülék működtetésében járatlan személyek is használhatják, amennyiben ezt felügyelet mellett teszik, illetve ismerik a készülék biztonságos működtetésének módját és az azzal járó veszélyeket. A tisztítást és a felhasználó által is végezhető karbantartást soha ne végezze 8 éven aluli gyermek, és 8 éven felüli gyermek is csak felügyelet mellett végezheti el ezeket. A készüléket és a vezetékét tartsa távol 8 éven aluli gyermekektől.
- Ne engedje, hogy gyermekek játszanak a készülékkel.
- Ügyeljen arra, hogy a hálózati kábel ne lógjon le az asztalról vagy a munkalapról, amelyiken a készülék áll.
- A készüléket csak a rendeltetésének megfelelő célra használja az esetleges sérülések és egyéb veszélyek elkerülése érdekében.

**Figyelmeztetés!**

- Soha ne helyezze a kávéfőzőt forró felületre, és ügyeljen arra, hogy a hálózati kábel se érintkezzen forró felülettel.
- Ne tegye a kávéfőzőt szekrénybe használatkor.
- Kávéfőzés alatt, és amíg ki nem kapcsolja a készüléket, a filtertartó, a készülék alsó része, a melegentartó lap és a kávéval teli kanna forró.
- A kávé újramelegítéséhez ne tegye a kannát tűzhelyre vagy mikrosütőbe.
- Húzza ki a készülék hálózati csatlakozó dugóját a fali konnektorból tisztítás előtt, vagy ha a kávéfőzés közben problémák adódnának.
- Ez a készülék háztartási vagy hasonló felhasználási helyszínekre ajánlott, mint például: üzletek, irodák és más, munkahelyen található személyzeti konyhák; nyaralók; hotelek, motelek és más hasonló típusú környezetek; „szoba reggelivel” típusú vendéglátói környezetek.
- A készüléket kizárólag Philips hivatalos szakszervizbe vigye vizsgálatra, illetve javításra. Ne nyissa ki, és ne próbálja megjavítani a készüléket.

**Elektromágneses mezők (EMF)**

Ez a Philips készülék az elektromágneses terekre érvényes összes vonatkozó szabványnak és előírásnak megfelel.

**Tartozékok rendelése**

Tartozékok és pótalkatrészek vásárlásához kérjük, tekintse meg a [www.shop.philips.com/service](http://www.shop.philips.com/service) weboldalt vagy forduljon Philips márkakereskedőjéhez. Szükség esetén vegye fel a kapcsolatot a helyi Philips vevőszolgálatlal (a részletek érdekében tekintse meg a világszerte érvényes garancialevelet).

**Újrahasznosítás**

- Ez a szimbólum azt jelenti, hogy a termék nem kezelhető normál háztartási hulladékként (2012/19/EU) (ábra 1).
- Tartsa be az elektromos és elektronikus termékek külön történő hulladékgyűjtésére vonatkozó országos előírásokat. A megfelelő hulladékkezelés segítséget nyújt a környezettel és az emberi egészséggel kapcsolatos negatív következmények megelőzéséhez.

**Garancia és terméktámogatás**

Ha információra vagy támogatásra van szüksége, látogasson el a [www.philips.com/support](http://www.philips.com/support) weboldalra, vagy olvassa el a különálló, világszerte érvényes garancialevelet.

**Hibaelhárítás**

Ez a fejezet összefoglalja a készülékkel kapcsolatban leggyakrabban felmerülő problémákat. Ha a hibát az alábbi útmutató segítségével nem tudja elhárítani, látogasson el a [www.philips.com/support](http://www.philips.com/support) weboldalra a gyakran felmerülő kérdések listájáért, vagy forduljon az országában illetékes ügyfélszolgálathoz.

Probléma	Megoldás
A készülék nem működik.	Győződjön meg róla, hogy a készüléken feltüntetett feszültség értéke megegyezik-e a helyi hálózati feszültséggel.
	Töltse fel a víztartályt vízzel.
A készülékből víz folyik ki.	Ne töltse a víztartályt a MAX szint fölé.
A készülék túlzottan hosszú idő alatt készíti el a kávé.	Vízkömentesítse a készüléket.
A készülék túlzottan zajos, illetve túl sok gőzt bocsát ki a kávékészítés során.	Győződjön meg róla, hogy nem tömíti-e el a vízkő a készüléket. Ha szükséges, végezze el a készülék vízkömentesítését.
Őrölt kávé került a kannába.	Ne tegyen túl sok őrölt kávé a szűrőbe.
	Ellenőrizze, hogy a kannát kiöntőcsőrével a készülék felé helyezte a melegentartó lapra (nem oldalra mutat).
	Szüntesse meg a filtertartó alsó nyílásának eltömődését.
	Megfelelő méretű papírfiltert használjon (1x4-es vagy 4-es típust).
	A papírfilter legyen ép.
Túl gyengére sikerült a kávé.	Megfelelő mennyiségű kávé és vizet használjon.
	A papírfilter legyen ép.
	Megfelelő méretű papírfiltert használjon (1x4-es vagy 4-es típust).
	Kávéfőzés előtt ellenőrizze, hogy elegendő víz van-e a kannában.
Nem kielégítő a kávé íze.	Ne hagyja a kávéskannát túl hosszú ideig a melegentartó lapon, főleg ha már csak nagyon kevés kávé maradt benne.
A kávé nem elég forró.	Győződjön meg arról, hogy a kannát megfelelően helyezte a melegentartó lapra.
	Győződjön meg arról, hogy a melegentartó lap és a kanna tiszta.
	Javasoljuk, hogy minden alkalommal legalább négy csésze kávé főzzön, hogy a kávé megfelelő hőmérsékletű legyen.
	Javasoljuk, hogy használjon vékony falú csészéket, mivel azok kevesebb hőt vonnak el a kávétól, mint a vastag falúak.
	Ne öntsön közvetlenül a hűtőszekrényből kivett hideg tejet a kávéba.
A kannában a vártnál kevesebb kávé van.	Bizonyosodjon meg róla, hogy a kannát megfelelő módon helyezte a melegentartó lapra. Ellenkező esetben a cseppzáró rendszer nem engedi a kávé átfolyni a szűrőn.

**Vízkömentesítés**

Vízkömentesítse a kávéfőzőt, ha túlzott gőzölgést vagy a forralási idő növekedését észleli. Ajánlott kéthavonta vízkömentesíteni. Csak háztartási ecetet használjon a vízkömentesítéshez, mivel más anyagok károsíthatják a kávéfőzőt.



A készüléket az első használat előtt tiszta vízzel öblítse át.



30 perc elteltével a készülék automatikusan kikapcsol.

**Įvadas**

Sveikiname įsigijus gaminį ir sveiki atvykę į „Philips“ svetainę! Jei norite pasinaudoti „Philips“ siūloma pagalba, savo gaminį užregistruokite adresu [www.philips.com/welcome](http://www.philips.com/welcome).

**Svarbu**

Prieš pradėdami naudotis prietaisu atidžiai perskaitykite šią svarbią informaciją ir saugokite ją, nes jos gali prireikti ateityje.

**Pavojus**

- Prietaiso niekada nemerkite į vandenį arba kitą skystį.

**Įspėjimas**

- Prieš įjungdami prietaisą, patikrinkite, ar ant prietaiso nurodyta įtampa atitinka vietinio elektros tinklo įtampą.
- Prietaisąjunkite į žemintą sieninį el. lizdą.
- Nenaudokite prietaiso, jei pažeistas kištukas, maitinimo laidas arba pats prietaisas.
- Jei pažeistas maitinimo laidas, jį turi pakeisti „Philips“ darbuotojai, „Philips“ įgaliotasis techninės priežiūros centras arba kiti panašios kvalifikacijos specialistai, kitaip kyla pavojus.
- Šis prietaisą gali naudoti 8 metų ir vyresni vaikai bei asmenys, kurių fiziniai, jutimo ir protiniai gebėjimai yra silpnesni, arba neturintieji patirties ir žinių, jei jie prižiūrimi arba jiems pateikiami nurodymai, kaip saugiai naudotis prietaisu, ir jei jie supranta, kokie yra susiję pavojai. Vaikams negalima valyti ir atlikti priežiūros, jei jiems nėra 8 metų ir jie nėra prižiūrimi. Laikykite prietaisą ir jo laidą jaunesniems nei 8 metų vaikams nepasiekiamoje vietoje.
- Neleiskite vaikams žaisti su šiuo prietaisu.
- Nepalikite maitinimo laido, kabančio nuo stalo ar pagrindo, ant kurio laikomas prietaisas, krašto.
- Prietaisą naudokite tik pagal numatytąją paskirtį, kad išvengtumėte galimo pavojaus ar sužalojimo.

**Dėmesio**

- Nedėkite aparato ant karšto paviršiaus ir saugokite, kad prie karštų paviršių neprisiliestų maitinimo laidas.
- Nedėkite veikiančio kavos virtuvo į spintą.
- Virimo metu ir tol, kol prietaisas veikia, filtro laikiklis, apatinė prietaiso dalis, kaitinimo plokštė ir šotis su kava yra karšti.
- Jokiū būdu nedėkite ašočio ant viryklės ar į mikrobangų krosnelę, kai norite pašildyti kavą.
- Prieš valydami aparatą ir iškilus problemoms jam verdant atjunkite jį nuo elektros lizdo.
- Šis prietaisas skirtas naudoti buityje ir panašiose vietose, pvz., sodo nameliuose, viešbučiuose, kuriuose patiekiami pusryčiai, personalo virtuvėje parduotuvėse, biuruose ar kitoje darbo aplinkoje, taip pat viešbučiuose, moteliuose ir kitoje gyvenamojo tipo aplinkoje.
- Prietaisą tikrinkite ir taisykite tik „Philips“ įgaliotuose aptarnavimo centruose. Neardykite prietaiso ir nebandykite taisyti jo savarankiškai.

**Elektromagnetiniai laukai (EML)**

„Philips“ prietaisas atitinka visus taikomus standartus ir normas dėl elektromagnetinių laukų poveikio.

**Priedų užsakymas**

Norėdami įsigyti priedų ar atskirų dalių, apsilankykite [www.shop.philips.com/service](http://www.shop.philips.com/service) arba kreipkitės į „Philips“ prekybos atstovą. Taip pat galite kreiptis į „Philips“ klientų aptarnavimo centrą, esantį jūsų šalyje (kontaktingą informaciją rasite visame pasaulyje galiojančios garantijos lankstinuke).

**Perdirbimas**

- Šis simbolis reiškia, kad gaminio negalima išmesti kartu su įprastomis buitinėmis atliekomis (2012/19/ES) (Pav. 1).
- Laikykites jūsų šalyje galiojančių taisyklių, kuriomis reglamentuojamas atskiras elektros ir elektronikos produktų surinkimas. Tinkamas tokių gaminių utilizavimas padės išvengti neigiamo poveikio aplinkai ir žmonių sveikatai.

**Garantija ir pagalba**

Jei reikia informacijos ar pagalbos, apsilankykite [www.philips.com/support](http://www.philips.com/support) arba perskaitykite atskirą visame pasaulyje galiojančią garantijos lankstinuką.

**Trikčių diagnostika ir šalinimas**

Šiame skyriuje apibendrinamos problemos, dažniausiai pasitaikančios naudojantis šiuo prietaisu. Jei toliau pateikta informacija nepadės išspręsti problemos, apsilankykite [www.philips.com/support](http://www.philips.com/support), ten rasite dažnai užduodamų klausimų sąrašą, arba kreipkitės į savo šalies klientų aptarnavimo centrą.

Problema	Sprendimas
Prietaisas neveikia.	Įsitikinkite, kad ant prietaiso nurodyta įtampa sutampa su vietinio elektros tinklo įtampa.
	Vandens bakelį pripildykite vandens.
Prietaisas praleidžia vandenį.	Pildami į bakelį vandens, neviršykite „MAX“ lygio.
Prietaisas gamina kavą labai ilgai.	Pašalinkite nuoviras iš prietaiso.
Gamindamas kavą prietaisas skleidžia daug triukšmo ir išskiria daug garų.	Įsitikinkite, kad prietaisas neužsikimšęs nuosėdomis. Jei reikia, pašalinkite iš jo nuosėdas.
Kavos tirščiai atsiduria ašotyje.	Nedėkite į filtrą per daug maltos kavos.
	Ašotį ant kaitinimo plokštės dėkite snapeliu į prietaisą (ne į šonus).
	Atkimškite angą filtro laikiklio apačioje.
	Naudokite tinkamo dydžio popierinį filtrą (1x4 tipo arba Nr. 4).
	Įsitikinkite, kad popierinis filtras nesupyšęs.
Kava per silpna.	Naudokite tinkamą kavos ir vandens proporciją.
	Įsitikinkite, kad popierinis filtras nesusiglamžė.
	Naudokite tinkamo dydžio popierinį filtrą (1x4 tipo arba Nr. 4).
	Įsitikinkite, kad prieš pradėdant virti kavą ašotyje nėra vandens.
Kava neskani.	Nepalikite ašočio su kava ant kaitinimo plokštės ilgam laikui, ypač jei jame likę nedaug kavos.
Kava nepakankamai karšta.	Įsitikinkite, ar indas yra tinkamai pastatytas ant kaitinimo plokštės.
	Įsitikinkite, kad kaitinimo plokštė ir ašotis yra švarūs.
	Rekomenduojame ruošti daugiau nei tris puodelius kavos įsitikinant, kad kavos temperatūra tinkama.
	Rekomenduojame naudoti plonų sienelių puodelius, nes jie sugeria mažiau šilumos nei storų sienelių puodeliai.
	Nenaudokite kava iš šaldytuvo išimto šalto pieno.
Ašotyje mažiau kavos nei tikėjotės.	Įsitikinkite, kad tinkamai pastatėte ašotį ant kaitinimo plokštės. Jei jis pastatytas netinkamai, lašėjimas bus stabdomas ir kava iš filtro netekės.

**Nuosėdų šalinimas**

Jei pastebite, kad padaugėjo garų arba pailgėjo kavos ruošimo laikas, pašalinkite kavos virimo aparato nuosėdas. Nuosėdas rekomenduojame šalinti kas du mėnesius. Nuosėdoms šalinti naudokite tik baltąjį actą, nes kiti produktai gali sugadinti kavos virimo aparatą.



Prieš naudodami pirmą kartą visada išskalaukite prietaisą šviežiu vandeniu.



Prietaisas išsijungia automatiškai po 30 minučių.

## LATVIEŠU

### Ievads

Apsveicam ar pirkumu un laipni lūdzam Philips! Lai pilnībā izmantotu Philips piedāvātā atbalsta iespējas, reģistrējiet izstrādājumu vietnē [www.philips.com/welcome](http://www.philips.com/welcome).

### Svarīgi!

Pirms ierīces lietošanas rūpīgi izlasiet šo svarīgo informāciju un saglabāiet to, lai vajadzības gadījumā varētu ieskatīties tajā arī turpmāk.

#### Briesmas

- Nekad neiemērciet ierīci ūdenī vai kādā citā šķidrumā.

#### Brīdinājums!

- Pirms ierīces pievienošanas elektrotīklam pārbaudiet, vai uz tās norādītais spriegums atbilst elektrotīkla spriegumam jūsu mājā.
- Pievienojiet ierīci tikai iezemētai sienas kontaktrozetei.
- Neizmantojiet ierīci, ja ir bojāta tās kontaktdakša, elektrības vads vai pati ierīce.
- Ja elektrības vads ir bojāts, tas jānomaina Philips pilnvarota tehniskās apkopes centra darbiniekiem vai līdzīgi kvalificētām personām, lai izvairītos no briesmām.
- Šo ierīci var izmantot bērni vecumā no 8 gadiem un personas ar ierobežotām fiziskajām, sensorajām vai garīgajām spējām vai bez pieredzes un zināšanām, ja tiek nodrošināta uzraudzība vai norādījumi par drošu ierīces lietošanu un panākta izpratne par iespējamo bīstamību. Bērni bez uzraudzības nedrīkst tīrīt ierīci vai veikt tās tehnisko apkopi, vienīgi, ja viņi vecāki par 8 gadiem un tiek uzraudzīti. Novietojiet ierīci un tās elektrības vadu vietā, kur tai nevar piekļūt par 8 gadiem jaunāki bērni.
- Bērni nedrīkst rotaļāties ar ierīci.
- Neļaujiet elektrības vadam karāties pāri galda vai darba virsmas malai, uz kuras stāv ierīce.
- Lai izvairītos no iespējama apdraudējuma vai traumas, šo ierīci lietojiet tikai paredzētajam mērķim.

#### Ievērošanai

- Nenovietojiet ierīci uz karstas virsmas un neļaujiet elektrības vadam saskarties ar karstām virsmām.
- Nenovietojiet kafijas automātu skapī, kamēr tas darbojas.
- Kafijas pagatavošanas laikā un līdz ierīces izslēgšanas brīdim filtra turētājs, ierīces apakšdaļa, sildvirsmas un krūze ar kafiju ir karsti.
- Nelieciet krūzi uz plīts vai mikroviļņu krāsnī, lai uzsildītu kafiju.
- Pirms ierīces tīrīšanas un gadījumos, ja rodas problēmas kafijas gatavošanas laikā, atvienojiet ierīci no elektrotīkla.
- Šī ierīce ir paredzēta izmantošanai mājāsaimniecībā un līdzīgos apstākļos, piemēram: fermās, viesu mājās, darbinieku virtuvē veikalā, birojā vai citā darba vidē; klientu apkalpošanai viesnīcās, moteļos un citās dzīvojamās vidēs.
- Ierīce jāpārbauda un jālabo tikai pilnvarotā Philips servisa centrā. Neatveriet ierīci un nemēģiniet labot ierīci patstāvīgi.

#### Elektromagnētiskie lauki (EML)

Šī Philips ierīce atbilst visiem piemērojamiem standartiem un noteikumiem, kas attiecas uz elektromagnētisko lauku iedarbību.

#### Piederumu pasūtīšana

Lai iegādātos piederumus vai rezerves daļas, apmeklējiet vietni [www.shop.philips.com/service](http://www.shop.philips.com/service) vai vērsieties pie sava Philips izplatītāja. Varat arī sazināties ar Philips klientu apkalpošanas centru savā valstī (kontaktainformāciju skatiet pasaules garantijas bukletā).

#### Otrreizējā pārstrāde

- Šis simbols nozīmē, ka produktu nedrīkst likvidēt kopā ar parastajiem sadzīves atkritumiem (2012/19/ES) (Zīm. 1).
- Levērojiet vietējos noteikumus par elektrisko un elektronisko izstrādājumu savākšanu. Pareiza produktu likvidēšana palīdz novērst kaitīgu iedarbību uz vidi un cilvēku veselību.

#### Garantija un atbalsts

Ja nepieciešama informācija vai atbalsts, lūdz, apmeklējiet vietni [www.philips.com/support](http://www.philips.com/support) vai atsevišķo pasaules garantijas bukletu.

#### Traucējummeklēšana

Šajā nodaļā ir apkopotas izplatītākās problēmas, kādas var rasties, rīkojoties ar ierīci. Ja nevarat atrisināt problēmu, izmantojot turpmāko informāciju, apmeklējiet vietni [www.philips.com/support](http://www.philips.com/support) un skatiet bieži uzdoto jautājumu sarakstu vai sazinieties ar klientu apkalpošanas centra darbiniekiem savā valstī.

Problēma	Risinājums
Ierīce nedarbojas.	Pārliedcinieties, vai uz ierīces norādītais spriegums atbilst elektrotīkla spriegumam jūsu mājā. Piepildiet ūdens tvertni ar ūdeni.
No ierīces sūcas ūdens.	Nepārsniedziet maksimālā līmeņa atzīmi MAX.
Kafijas gatavošanas process ierīcē ir pārāk ilgs.	Atkalģojiet ierīci.
Kafijas gatavošanas laikā ierīce rada lielu troksni un izplūst tvaiks.	Pārliedcinieties, vai ierīci nav nosprostojis katlakmens. Ja nepieciešams, veiciet ierīces atkalģošanu.
Krūzē nonāk kafijas biežumi.	Neieberiet filtrā pārāk daudz maltās kafijas. Krūze uz sildvirsmas jānovieto ar snīpi pavērstu pret ierīci (piem., tā nedrīkst būt pagriezta uz sāniem). Attīriet filtra turētāja apakšā esošo atveri. Izmantojiet atbilstoša izmēra papīra filtru (1x4 vai Nr. 4). Pārliedcinieties, ka papīra filtrs nav iepļīsis.
Kafija ir pārāk vāja.	Iepildiet kafiju un ūdeni pareizās proporcijās. Raugieties, lai papīra filtrs nepārplīst. Izmantojiet atbilstoša izmēra papīra filtru (1x4 vai Nr. 4). Pirms sākt kafijas pagatavošanu pārliedcinieties, ka krūzē nav ūdens.
Kafija negaršo labi.	Neatstājiet krūzi ar kafiju pārāk ilgi uz sildvirsmas, jo īpaši, kad tajā ir maz kafijas.
Kafija nav pietiekami karsta.	Raugieties, lai krūze uz sildvirsmas būtu novietota pareizi. Pārliedcinieties, vai sildvirsmas un krūze ir tīras. Lai kafijai būtu pareizā temperatūra, mēs iesakām gatavot vairāk nekā trīs tasītes kafijas. Ieteicams lietot plānas tasītes, tāpēc ka tās absorbē mazāk siltuma no kafijas nekā biezas tasītes. Nelietojiet aukstu pienu tieši no ledusskapja.
Krūzē ir mazāk kafijas nekā gaidīts.	Pārliedcinieties, ka atbilstoši novietojiet krūzi uz sildvirsmas. Ja krūze nav atbilstoši novietota uz sildvirsmas, pilienapture neļauj kafijai izplūst no filtra.

#### Atkalģošana

Atkalģojiet kafijas automātu, ja ievērojāt, ka no tā izplūst pārāk liels tvaika daudzums, vai ja gatavošanas laiks kļūst ilgāks. Ieteicams atkalģot ik pēc diviem mēnešiem. Atkalģošanai izmantojiet tikai balto etiķi, jo citi produkti var radīt kafijas automāta bojājumus.



Pirms lietošanas ierīce vienmēr ir jāizskalo saldūdenī.



Ierīce izslēdzas automātiski pēc 30 minūtēm.

## Wprowadzenie

Gratulujemy zakupu i witamy wśród użytkowników produktów Philips! Aby w pełni skorzystać z pomocy oferowanej przez firmę Philips, zarejestruj swój produkt na stronie [www.philips.com/welcome](http://www.philips.com/welcome).

## Ważne

Zanim rozpoczniesz korzystanie z urządzenia, zapoznaj się dokładnie z podanymi informacjami, które mogą być przydatne również w późniejszej eksploatacji.

### Niebezpieczeństwo

- Nigdy nie zanurzaj urządzenia w wodzie ani innym płynie.

### Ostrzeżenie

- Przed podłączeniem urządzenia upewnij się, że napięcie podane na urządzeniu jest zgodne z napięciem w sieci elektrycznej.
- Podłączaj urządzenie do uzziemionego gniazda elektrycznego.
- Nie używaj urządzenia, jeśli uszkodzona jest wtyczka, przewód sieciowy lub samo urządzenie.
- Ze względów bezpieczeństwa wymianę uszkodzonego przewodu sieciowego należy zlecić autoryzowanemu centrum serwisowemu firmy Philips lub odpowiednio wykwalifikowanej osobie.
- Urządzenie może być używane przez dzieci w wieku powyżej 8 lat oraz osoby z ograniczonymi zdolnościami fizycznymi, sensorycznymi lub umysłowymi, a także nieposiadające wiedzy lub doświadczenia w zakresie użytkowania tego typu urządzeń, pod warunkiem że będą nadzorowane lub zostaną poinstruowane w zakresie korzystania z urządzenia w bezpieczny sposób oraz zostaną poinformowane o potencjalnych zagrożeniach. Dzieci mogą czyścić i konserwować urządzenie, o ile ukończyły 8 lat i są nadzorowane. Przechowuj urządzenie oraz przewód sieciowy poza zasięgiem dzieci poniżej 8 roku życia.
- Dzieci nie powinny bawić się sprzętem.
- Nie pozostawiaj przewodu sieciowego wiszącego ze stołu lub blatu kuchennego, na którym umieszczono urządzenie.
- Korzystaj z tego urządzenia tylko zgodnie z jego przeznaczeniem, aby uniknąć potencjalnych zagrożeń i ryzyka.

### Uwaga

- Nie stawiaj urządzenia na rozgrzanej powierzchni i nie dopuszczaj do zetknięcia się przewodu sieciowego z rozgrzanyymi częściami urządzenia.
- Podczas użytkowania ekspres nie może znajdować się w szafce.
- Podczas parzenia kawy oraz do momentu wyłączenia urządzenia uchwyt filtra, dolna część urządzenia, płytka grzejna i dzbanek z kawą są gorące.
- Nie umieszczaj dzbanka na kuchence ani w mikrofalówce w celu ponownego podgrzania kawy.
- Wyjmij wtyczkę z gniazda elektrycznego przed czyszczeniem urządzenia oraz w przypadku wystąpienia problemów podczas parzenia kawy.
- To urządzenie jest przeznaczone do użytku w domach i podobnych miejscach, takich jak domy wiejskie, pensjonaty, kuchnie dla pracowników w sklepach, biurach i innych miejscach pracy, oraz do użytku przez gości hoteli, moteli itp.
- Konieczność przeglądu lub naprawy urządzenia zawsze zgłaszaj do autoryzowanego centrum serwisowego firmy Philips. Nie zdejmuj obudowy urządzenia ani nie próbuj naprawiać go samodzielnie.

### Pola elektromagnetyczne (EMF)

To urządzenie firmy Philips spełnia wszystkie normy i jest zgodne z wszystkimi przepisami dotyczącymi narażenia na działanie pól elektromagnetycznych.

## Zamawianie akcesoriów

Aby kupić akcesoria lub części zamienne, odwiedź stronę [www.shop.philips.com/service](http://www.shop.philips.com/service) lub skontaktuj się ze sprzedawcą produktów firmy Philips. Możesz również skontaktować się z lokalnym Centrum Obsługi Klienta (informacje kontaktowe znajdują się w ulotce gwarancyjnej).

## Ochrona środowiska

Symbol przekreślonego kontenera na odpady (rys. 1), oznacza, że produkt podlega selektywnej zbiórce zgodnie z Dyrektywą 2012/19/UE i informuje, że sprzęt po okresie użytkowania, nie może być wyrzucony z innymi odpadami gospodarstwa domowego. Użytkownik ma obowiązek oddać go do podmiotu prowadzącego zbieranie zużytego sprzętu elektrycznego i elektronicznego, tworzącego system zbierania takich odpadów - w tym do odpowiedniego sklepu, lokalnego punktu zbiórki lub jednostki gminnej. Zużyty sprzęt może mieć szkodliwy wpływ na środowisko i zdrowie ludzi z uwagi na potencjalną zawartość niebezpiecznych substancji, mieszanin oraz części

składowych. Gospodarstwo domowe spełnia ważną rolę w przyczynianiu się do ponownego użycia i odzysku surowców wtórnych, w tym recyklingu zużytego sprzętu. Na tym etapie kształtuje się postawy, które wpływają na zachowanie wspólnego dobra jakim jest czyste środowisko naturalne.

## Gwarancja i pomoc techniczna

Jeśli potrzebujesz pomocy lub informacji, odwiedź stronę [www.philips.com/support](http://www.philips.com/support) lub zapoznaj się z oddzielną ulotką gwarancyjną.

## Rozwiązywanie problemów

W tym rozdziale opisano najczęstsze problemy, z którymi można się zetknąć, korzystając z urządzenia. Jeśli poniższe wskazówki okażą się niewystarczające do rozwiązania problemu, odwiedź stronę [www.philips.com/support](http://www.philips.com/support), na której znajduje się lista często zadawanych pytań, lub skontaktuj się z Centrum Obsługi Klienta w swoim kraju.

Problem	Rozwiązanie
Urządzenie nie działa.	Upewnij się, że napięcie wskazane na urządzeniu odpowiada lokalnemu napięciu sieci elektrycznej. Nalej wody do zbiornika.
Woda wycieka z urządzenia.	Nie napełniaj zbiornika wody powyżej poziomu „MAX”.
Urządzenie zbyt długo parzy kawę.	Usuń kamień z urządzenia.
Urządzenie bardzo hałasuje i wytwarza dużo pary podczas parzenia.	Upewnij się, że urządzenie nie jest zablokowane przez kamień. W razie potrzeby usuń kamień z urządzenia.
W dzbanku znajdują się fusy z kawą.	Nie wsypuj zbyt dużej ilości kawy mielonej do filtra. Upewnij się, że dzbanek znajduje się na płytce grzejnej, a jego dziobek skierowany jest w stronę urządzenia (nie jest skierowany w bok). Odetkaj otwór na dnie uchwytu filtra.
	Użyj filtra papierowego o odpowiednich wymiarach (typ 1 x 4 lub nr 4). Upewnij się, że filtr papierowy nie jest podarty.
Kawa jest za słaba.	Użyj odpowiednich proporcji kawy i wody. Upewnij się, że filtr papierowy nie zapada się.
	Użyj filtra papierowego o odpowiednich wymiarach (typ 1 x 4 lub nr 4). Przed zaparzeniem kawy sprawdź, czy w dzbanku nie znajduje się woda.
Kawa ma niedobry smak.	Nie zostawiaj zbyt długo dzbanka z kawą na płytce grzejnej, szczególnie jeśli znajduje się w nim mała ilość kawy.
Kawa nie jest wystarczająco gorąca.	Upewnij się, że dzbanek jest prawidłowo ustawiony na płytce grzejnej. Upewnij się, że płytka grzejna i dzbanek są czyste.
	Radzimy parzyć więcej niż trzy filiżanki kawy, aby miała ona odpowiednią temperaturę. Zalecamy używanie cienkich filiżanek, ponieważ pochłaniają one mniej ciepła z kawy niż grube filiżanki.
	Nie używaj zimnego mleka prosto z lodówki.
W dzbanku jest mniej kawy niż powinno.	Sprawdź, czy dzbanek jest prawidłowo ustawiony na płytce grzejnej. Jeśli tak nie jest, blokada kapania powoduje blokowanie przepływu kawy z filtra.

## Usuwanie kamienia

Gdy zauważysz, że wytwarzana jest nadmierna ilość pary lub wydłużył się czas parzenia, usuń kamień z ekspresu do kawy. Zaleca się usuwanie kamienia co dwa miesiące. Do usuwania kamienia używaj wyłącznie białego octu, gdyż stosowanie innych produktów może spowodować uszkodzenie ekspresu.





Codziennie przed pierwszym użyciem urządzenia opłucz je świeżą wodą.



Urządzenie wyłącza się samoczynnie po 30 minutach.

## SLOVENSKY

### Úvod

Gratulujeme Vám ku kúpe a vítajte medzi zákazníkmi spoločnosti Philips! Ak chcete využiť všetky výhody zákazníkovej podpory spoločnosti Philips, zaregistrujte svoj výrobok na adrese [www.philips.com/welcome](http://www.philips.com/welcome).

### Dôležité

Pred použitím zariadenia si pozorne prečítajte tieto dôležité informácie a uschovajte si ich na neskoršie použitie.

#### Nebezpečenstvo

- Zariadenie nikdy neponárajte do vody ani inej kvapaliny.

#### Varovanie

- Pred pripojením zariadenia skontrolujte, či sa napätie uvedené na zariadení zhoduje s napätím v sieti.
- Zariadenie pripojte do uzemnenej zásuvky.
- Ak je poškodená zástrčka, sieťový kábel alebo samotné zariadenie, nepoužívajte ho.
- Poškodený sieťový kábel smie vymeniť jedine personál spoločnosti Philips, servisného strediska autorizovaného spoločnosťou Philips alebo osoba s podobnou kvalifikáciou, aby nedošlo k nebezpečnej situácii.
- Toto zariadenie môžu používať deti staršie ako 8 rokov a osoby, ktoré majú obmedzené telesné, zmyslové alebo duševné schopnosti alebo nemajú dostatok skúseností a znalostí, pokiaľ sú pod dozorom alebo im bolo vysvetlené bezpečné používanie tohto zariadenia a za predpokladu, že rozumejú príslušným rizikám. Deti staršie ako 8 rokov smú čistiť a vykonávať údržbu tohto zariadenia len pod dozorom. Zariadenie a jeho kábel uchovávajte mimo dosahu detí mladších ako 8 rokov.
- Deti sa nesmú hrať s týmto zariadením.
- Nedovoľte, aby sieťový kábel prevísal cez okraj stola alebo kuchynskej linky, na ktorej je zariadenie položené.
- Zariadenie používajte len na predpísané účely, aby ste zabránili potenciálnemu nebezpečeniu alebo zraneniu.

#### Výstraha

- Zariadenie nesmiete položiť na horúci povrch a ani sieťový kábel sa nesmie dostať do kontaktu s horúcimi povrchmi.
- Pri používaní sa kávovar nesmie nachádzať v skrinke.
- Nosič filtra, spodná časť zariadenia, ohrevná platňa a kanvica s kávou sa počas varenia veľmi zohrejú a zostanú horúce až dovtedy, kým zariadenie nie je vypnuté a nevychladne.
- Kanvicu neodkladajte na sporák ani do mikrovlnnej rúry na ohriatie kávy.
- Pred čistením a v prípade, že sa vyskytnú problémy počas varenia, zariadenie odpojte zo siete.
- Toto zariadenie je určené na používanie v domácnostiach a na podobných miestach, ako sú farmy, penzióny a ubytovne typu „bed and breakfast“, kuchyne pre zamestnancov v obchodoch, kanceláriách a na iných pracoviskách. Je tiež určené na používanie zákazníkmi v hoteloch, motelloch a iných druhoch ubytovacích zariadení.
- Kontrolu alebo opravu zariadenia smie vykonať výlučne personál servisného strediska autorizovaného spoločnosťou Philips. Neotvárajte zariadenie ani sa ho nepokúšajte svojpomocne opraviť.

#### Elektromagnetické polia (EMF)

Tento spotrebič značky Philips vyhovuje všetkým príslušným normám a smerniciam týkajúcim sa vystavenia elektromagnetickým poliám.

#### Objednávanie príslušenstva

Ak si chcete zakúpiť príslušenstvo alebo náhradné diely, navštívte webovú stránku [www.shop.philips.com/service](http://www.shop.philips.com/service) alebo miestneho predajcu výrobkov značky Philips. Obrátiť sa môžete aj na Stredisko starostlivosti o zákazníkov spoločnosti Philips vo svojej krajine (podrobnosti nájdete v celosvetovo platnom záručnom liste).

#### Recyklácia

- Tento symbol znamená, že tento výrobok sa nesmie likvidovať s bežným komunálnym odpadom (smernica 2012/19/EÚ) (Obr. 1).
- Dodržiavajte pravidlá separovaného zberu elektrických a elektronických výrobkov vo svojej krajine. Správna likvidácia pomáha zabrániť negatívnym vplyvom na životné prostredie a ľudské zdravie.

#### Záruka a podpora

Ak potrebujete informácie alebo podporu, navštívte webovú stránku [www.philips.com/support](http://www.philips.com/support) alebo si preštudujte informácie v priloženom celosvetovo platnom záručnom liste.

#### Riešenie problémov

Táto kapitola obsahuje prehľad najbežnejších problémov, ktoré sa môžu vyskytnúť pri používaní zariadenia. Ak neviete problém vyriešiť pomocou nižšie uvedených informácií, navštívte webovú stránku [www.philips.com/support](http://www.philips.com/support), na ktorej nájdete zoznam často kladených otázok, alebo kontaktujte Stredisko starostlivosti o zákazníkov vo svojej krajine.

Problém	Riešenie
Zariadenie nefunguje.	Uistite sa, že sa napätie uvedené na zariadení zhoduje s napätím v miestnej sieti. Do zásobníka na vodu nalejte vodu.
Zo zariadenia tečie voda.	Zásobník na vodu naplňte najviac po úroveň MAX.
Zariadeniu dlho trvá, kým uvarí kávu.	Odstráňte zo zariadenia vodný kameň.
Zariadenie je počas varenia veľmi hlučné a vytvára veľa pary.	Uistite sa, že zariadenie nie je zanesené vodným kameňom. V prípade potreby zo zariadenia odstráňte vodný kameň.
Do kanvice sa dostáva pomletá káva.	Do filtra nedávajte priveľa mletej kávy. Kanvicu musíte položiť na ohrevnú platňu s výpustom otočeným smerom do zariadenia (t. j. nesmie smerovať do boku). Uvoľnite upchatý otvor v spodnej časti nosiča filtra.
Káva je príliš slabá.	Používajte správny rozmer papierového filtra (typ 1x4 alebo číslo 4). Uistite sa, že papierový filter nie je roztrhnutý. Používajte správny pomer kávy a vody. Dajte pozor, aby sa filter nezložil. Používajte správny rozmer papierového filtra (typ 1x4 alebo číslo 4). Dbajte na to, aby pred začiatkom varenia kávy nebola v kanvici žiadna voda.
Káva nie je chutná.	Kanvicu s kávou nenechávajte príliš dlho na ohrevnej platni, a to hlavne vtedy, keď obsahuje len malé množstvo kávy.
Káva nie je dostatočne teplá.	Uistite sa, že je kanvica správne umiestnená na ohrevnej platni. Uistite sa, že ohrevná platňa a kanvica sú čisté. Odporúčame vám uvariť viac ako tri šálky kávy, aby sa zaistilo, že káva bude mať správnu teplotu. Odporúčame Vám použiť tenké šálky, pretože z kávy absorbujú menej tepla ako hrubé šálky. Nepoužívajte studené mlieko rovno z chladničky.
V kanvici je menej kávy ako ste očakávali.	Uistite sa, že ste kanvicu správne umiestnili na ohrevnú platňu. Ak kanvica nie je správne umiestnená na ohrevnej platni, systém Drip stop zabráni pretekaniu kávy cez filter.

## Odstraňovanie vodného kameňa

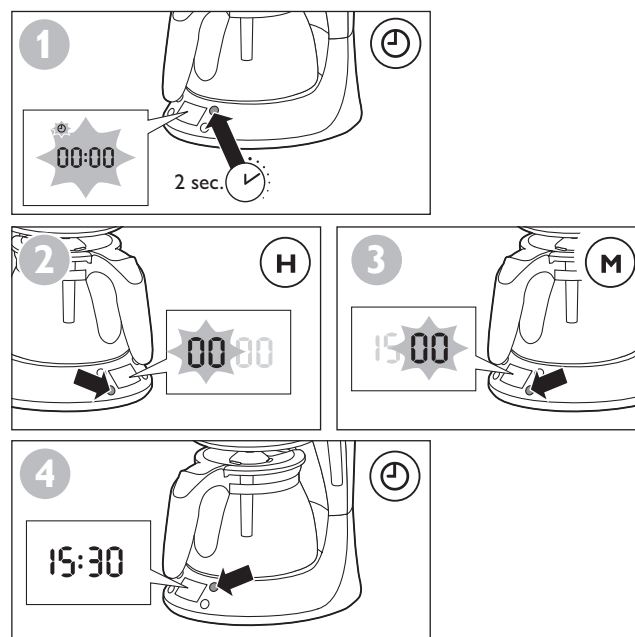
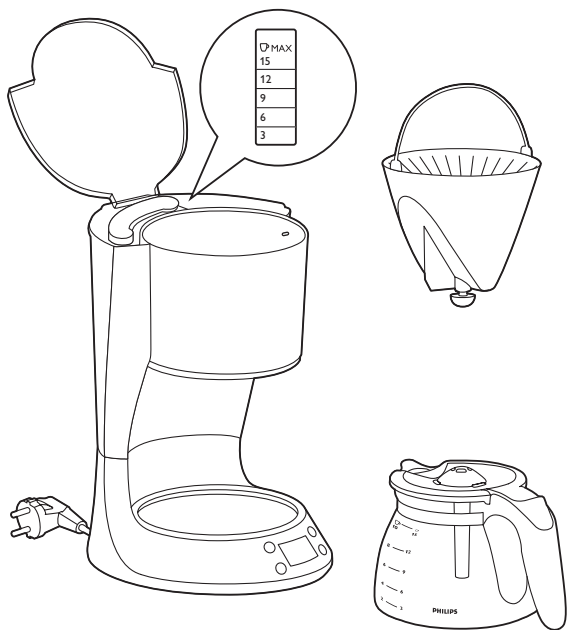
Z kávovaru odstráňte vodný kameň, ak zaznamenáte nadmerné vytváranie pary alebo predĺženie času prípravy kávy. Odporúčame, aby ste vodný kameň odstraňovali raz za dva mesiace. Na odstránenie vodného kameňa používajte iba biely ocot, pretože iné výrobky by mohli spôsobiť poškodenie kávovaru.

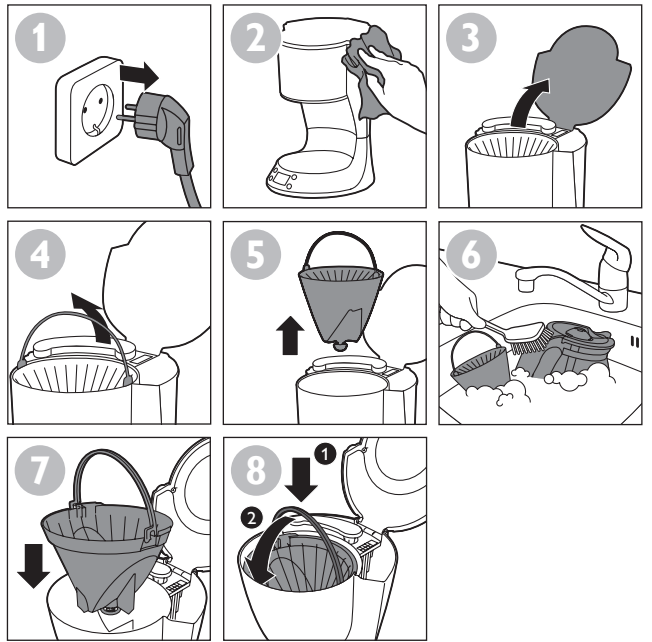
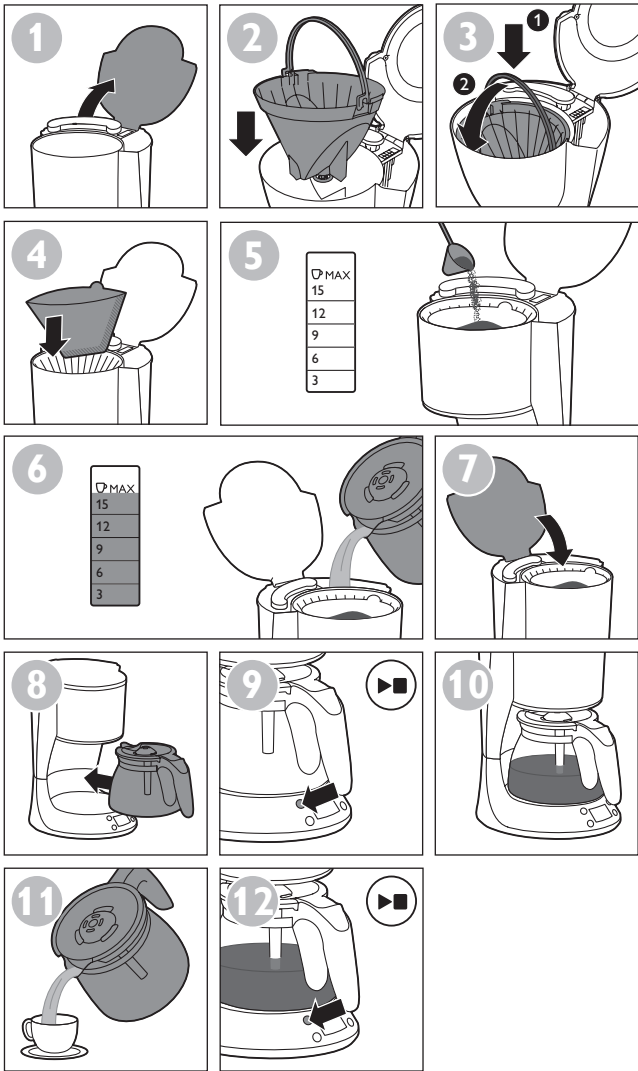


Pred prvým použitím zariadenie vždy prepláchnite čerstvou vodou.

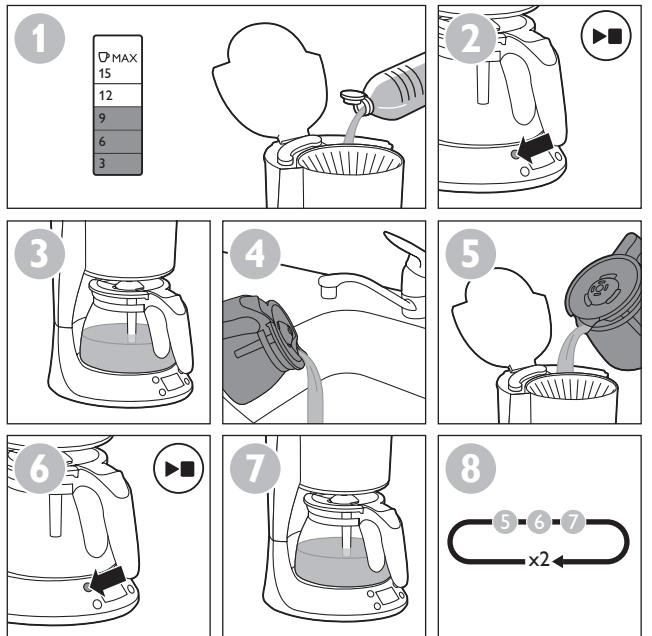


Zariadenie sa po 30 minútach automaticky vypne.





### CALC



### 07:30

