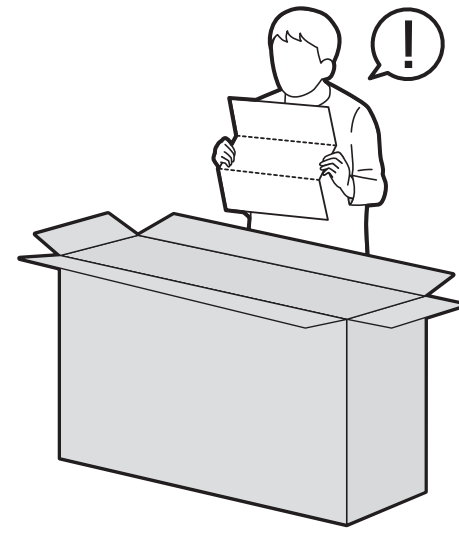
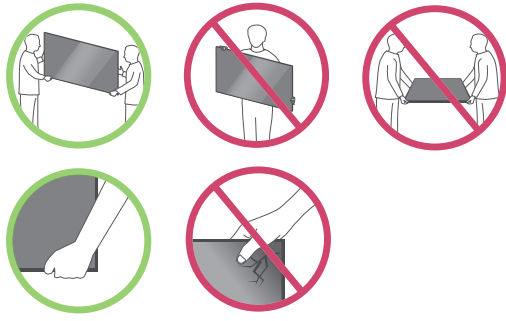


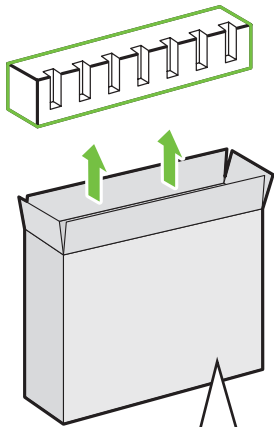


UN85*
UN80*

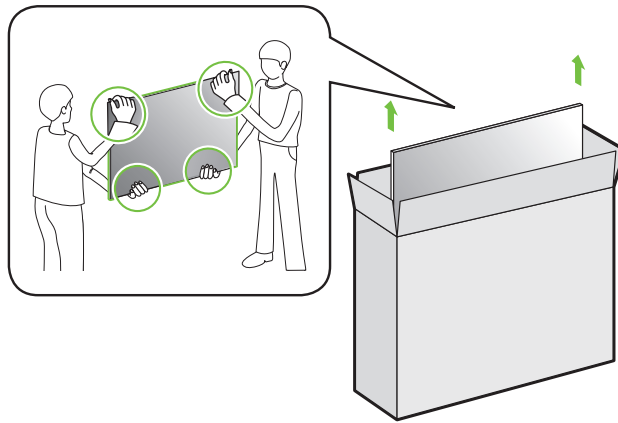


55UN80*

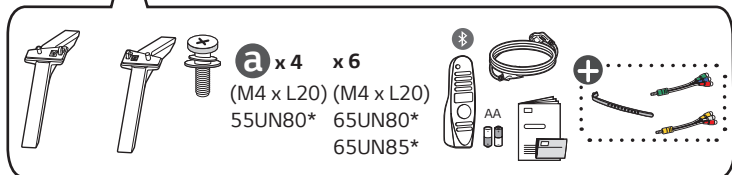
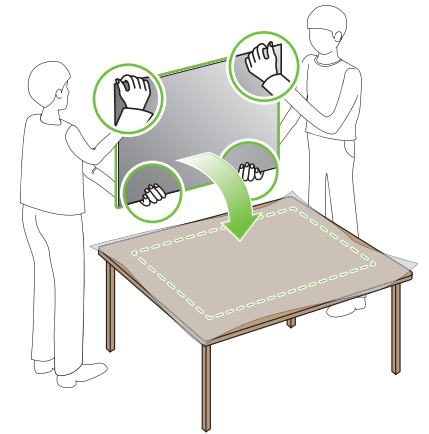
1



2

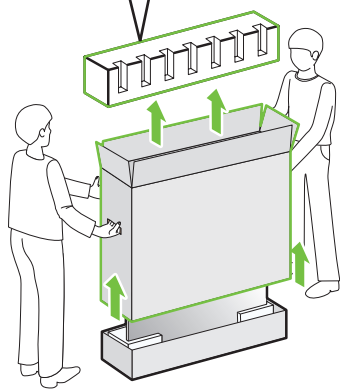


3

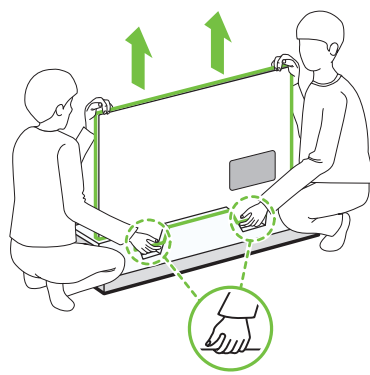


65UN80*/65UN85*

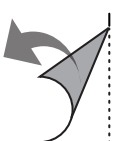
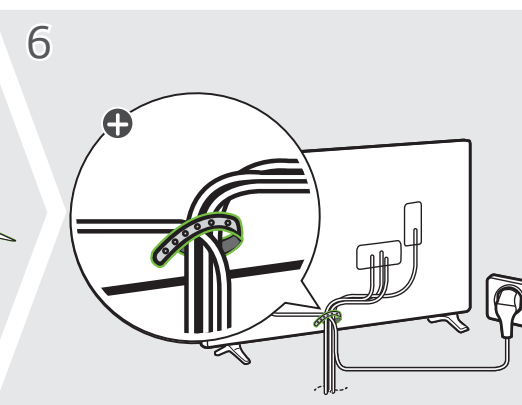
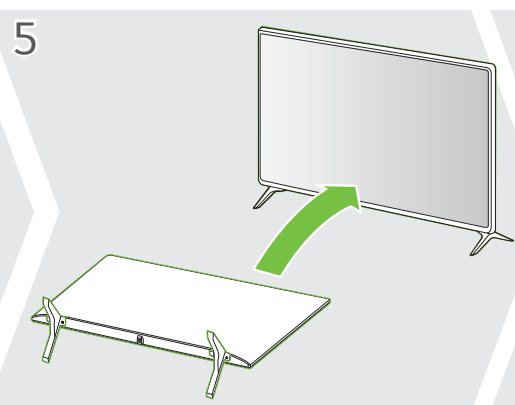
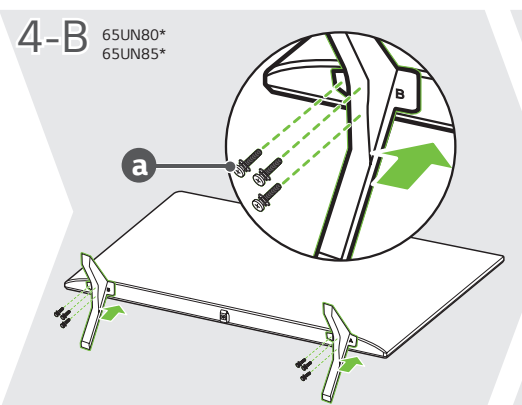
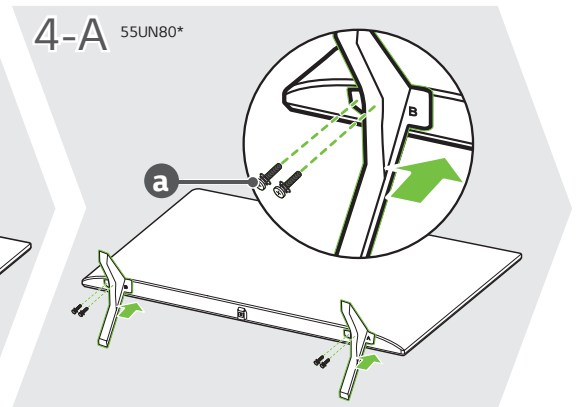
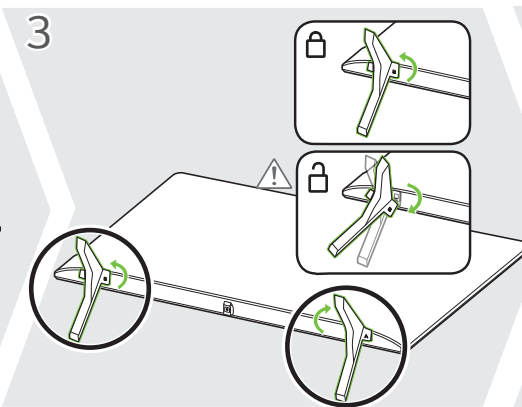
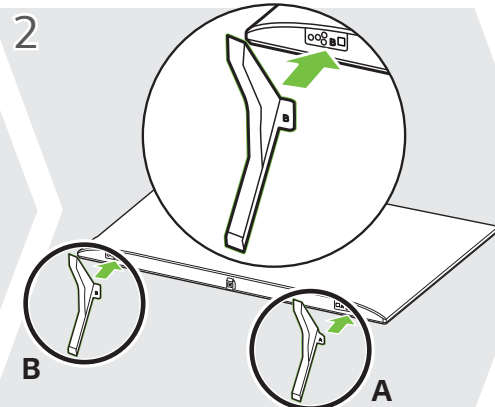
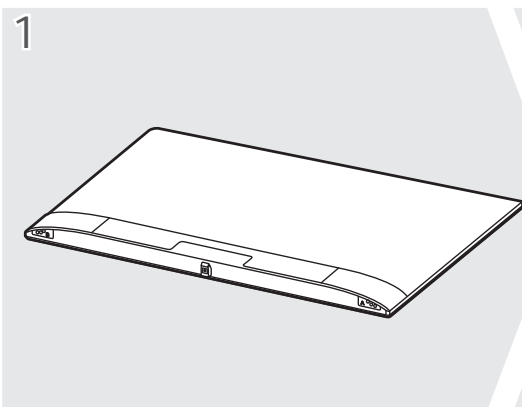
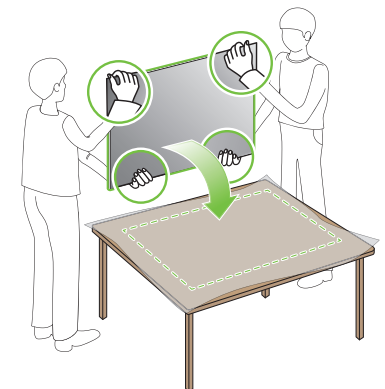
1

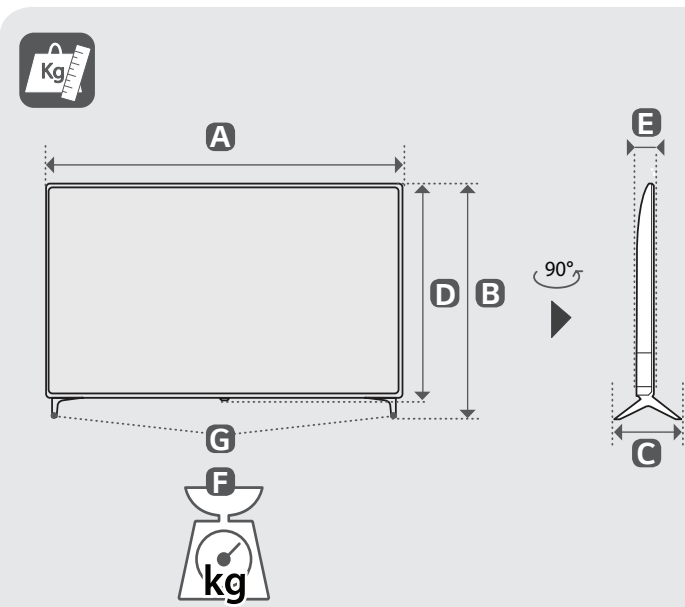
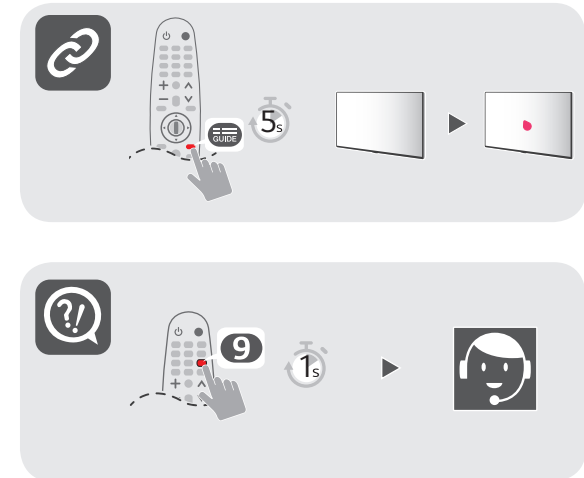
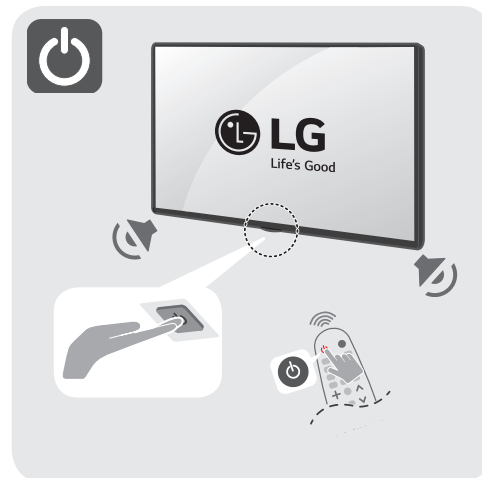
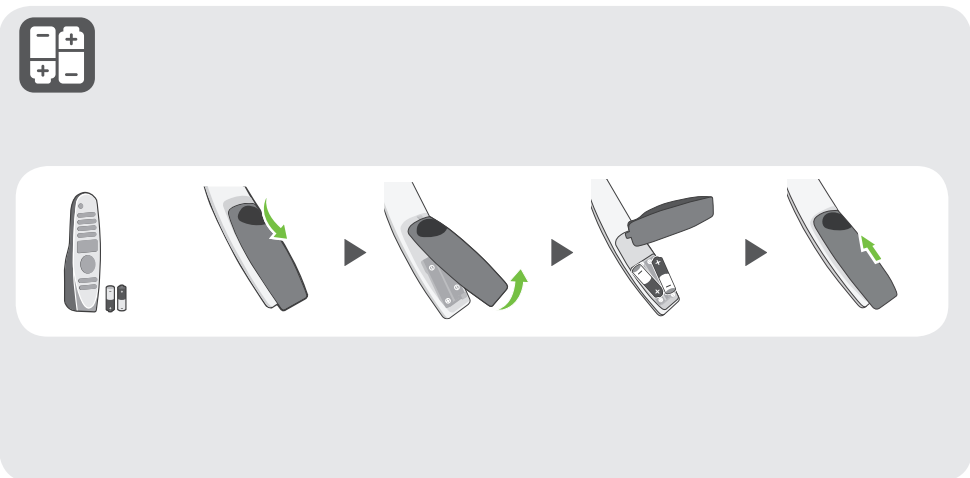
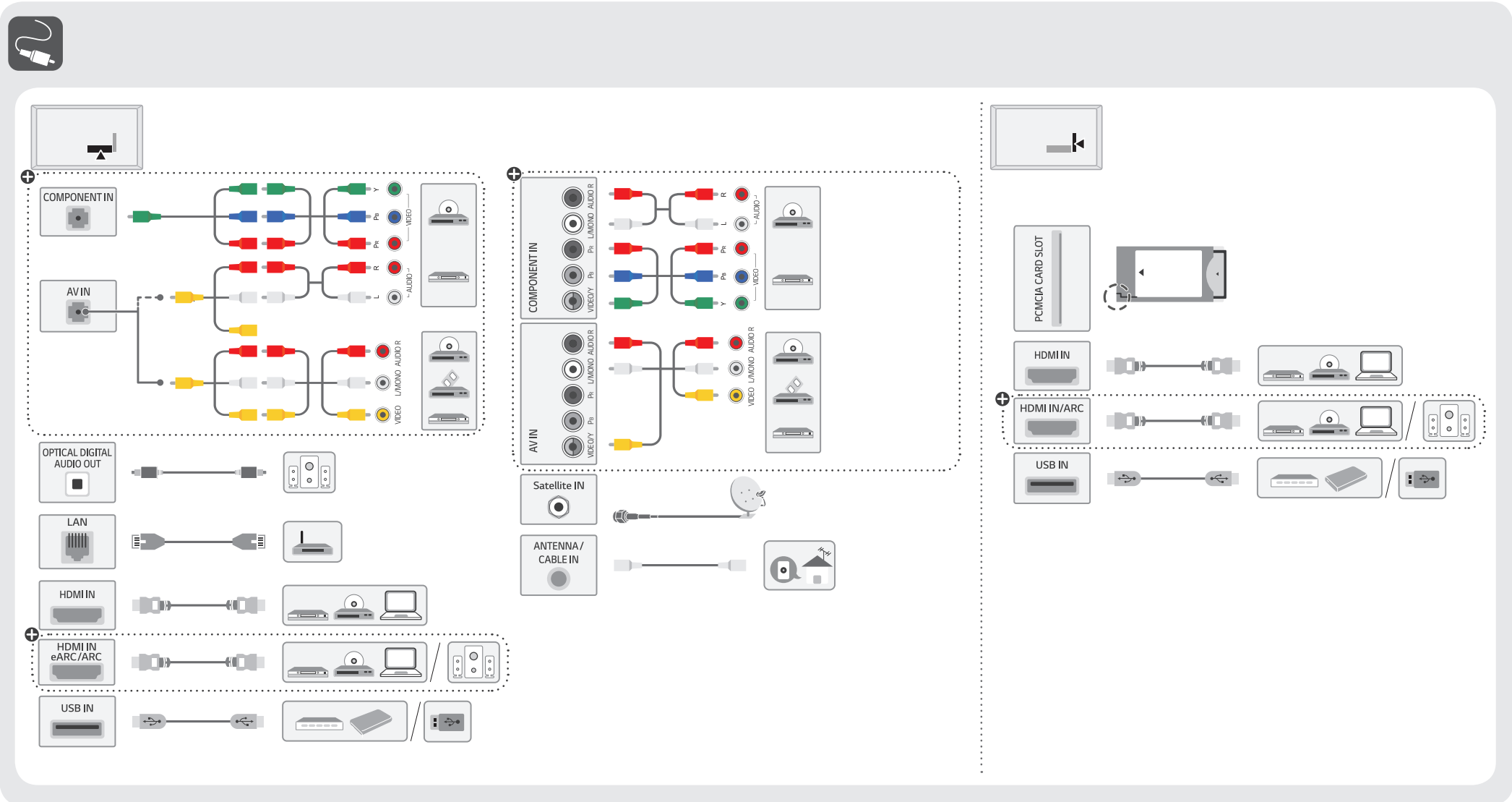


2



3





	A	B	C	D	E	F	F-G
	(mm)					(kg)	
55UN80006LA 55UN80003LA	1234	773	232	717	84.0	16.2	16.0
65UN80006LA 65UN80003LA	1453	901	271	840	84.0	23.3	23.0
65UN85006LA 65UN85003LA	1463	910	271	850	87.8	21.6	21.3
Power requirement				AC 100-240 V ~ 50 / 60 Hz			

English • Read Safety and Regulatory. The Analog Gender adapter can be purchased separately at Customer Service.

Deutsch • Lesen Sie die Sicherheitsanweisungen und Richtlinien. Der analoge Stecker/Buchse-Adapter kann optional separat beim Kundendienst erworben werden.

Français • Lire le document Sécurité et mesures réglementaires. Le convertisseur analogique peut être acheté séparément.

Italiano • Leggere il manuale Sicurezza e normative. L'adattatore AV può essere acquistato separatamente presso il Customer Service.

Español • Leer Seguridad y normativa. El Adaptador analógico puede comprarse por separado en Atención al Cliente.

Português • Ler informações sobre a Segurança e Regulamentos. O adaptador para vídeo analógico pode ser comprado em separado no Serviço de Apoio ao Cliente.

Nederlands • Veiligheidsinformatie en regelgeving lezen. De analogo connector kan los aangekocht worden via de dienst na verkoop.

Ελληνικά • Διαβάστε τις οδηγίες για την ασφάλεια και τους κανονισμούς. Ο αναλογικός μετατροπέας σύνδεσης αναλογικού σήματος εισόδου μπορεί να αγοραστεί ξεχωριστά από την εξυπηρέτηση πελατών.

Slovenščina • Preberite varnostne in regulativne vidike. Analogni priključek lahko kupite posebej na LG centru za stranke.

Hrvatski • Pročitajte Sigurnost i usklađenost s propisima. Analogni kabel se može kupiti zasebno kod maloprodajnih partnera.

Shqip • Lexoni paragrafin "Siguria dhe rregullimi". Adaptori analog mund të blihet veçmas te Shërbimit të Klientit.

Bosanski • Pročitajte dio Sigurnost i propisi. Analogni adapter možete posebno kupiti u ovlaštenom servisu.

Македонски • Прочитajte за безбедноста и регулативата. Аналогниот адаптер за рoд може да се набави дополнително од Одделот за услуга на корисници.

Svenska • Läs Säkerhet och föreskrifter.

Magyar • Biztonsági szabályzat megtekintése. Az analog adapter külön vásárolható meg az ügyfélszolgálaton keresztül.

Polski • Prosimy o przeczytanie Zasad bezpieczeństwa i uwag dotyczących przepisów. Adapter do podłączania analogowych źródeł wideo można dokupić w dziale serwisu.

Česky • Přečtěte si část Bezpečnost a zákonné předpisy. Analogový adaptér lze případně zakoupit samostatně prostřednictvím zákaznické podpory LG.

Slovenčina • Prečítajte si bezpečnostné a regulačné informácie. Kábel s analogovou koncovkou si môžete zakúpiť osobitne v Zákazníckom servise.

Română • Consultați manualul referitor la siguranță și reglementare. Conectorul analog poate fi achiziționat separat prin intermediul Serviciului de Relații cu Clientii.

Български • Прочетете Безопасност и регулаторни стандарти. Аналоговият преходник може да бъде закупен отделно от LG Обслужване на потребителите.

Eesti • Lugege ohutus- ja normatiivteavet. Analoovalhetusadapteri saab klienditeenindusest eraldi osta.

Lietuvių k. • Perskaitykite Saugos ir norminius reikalavimus. Analoginį MAL/FEMAL adapterį galima įsigyti atskirai klientų aptarnavimo skyriuje.

Latviešu • Izlasiet sadaļu Drošība un normatīvi. Analogo maņas adapteri ir iespējams iegādāties atsevišķi Klientu servisā.

Srpski • Pročitajte odeljak Bezbednost i regulatorna pitanja. Analogni kabel se može kupiti zasebno kod maloprodajnih partnera.

Norsk • Les sikkerhet og forskrifter.

Dansk • Læs sikkerhed og lovmæssige bestemmelser.

Suomi • Lue Turvallisuus ja säännökset -osio.

⊕ : Depending on model / Abhängig vom Modell / Selon le modèle / In base al modello / En función del modelo / Dependendo do modelo / Afhankelijk van het model / Av λογα με το μονη λο / Odvisno od modela / Tipusfüggő / Zależnie od modelu / Závisí na modelu / V závislosti od modelu / În funcție de model / в зависимости от модели / Sõltub mudelist / Priklauso nuo modelio / Atkarībā no modeļa / U zavisnosti od modela / Ovisno o modelu / Në varësi të modelit / Ovisno o modelu / во зависност од моделот / Beroende på modell / Avhengigt af modellen / Mallin mukaan