

NÁVOD NA POUŽÍVANIE



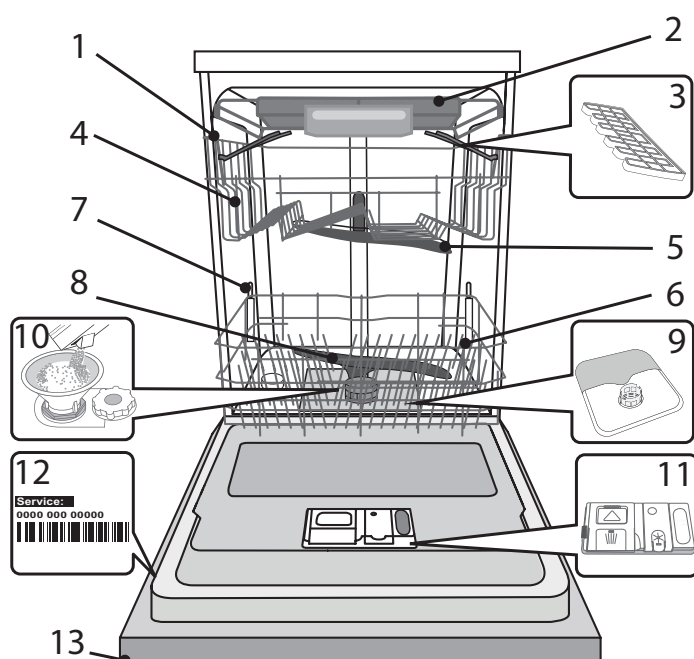
ĎAKUJEME, ŽE STE SI KÚPILI VÝROBOK WHIRLPOOL.

Ak chcete získať komplexnejšiu pomoc a podporu, zaregistrujte, prosím, svoj spotrebič na: www.whirlpool.eu/register

Pred používaním spotrebiča si starostlivo prečítajte Príručku o ochrane zdravia a bezpečnosti.

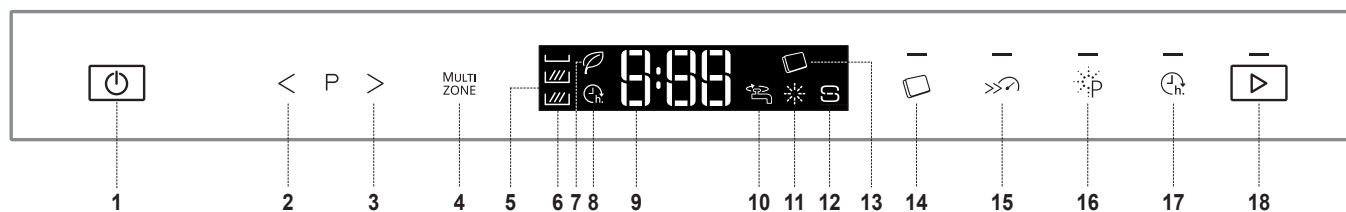
OPIS VÝROBKU

SPOTREBIČ



1. Vrchný kôš
2. Kôš na príbor
3. Sklápacie klapky
4. Nastavovanie výšky vrchného koša
5. Horné umývacie rameno
6. Spodný kôš
7. Priestor
8. Spodné umývacie rameno
9. Zostava filtra
10. Zásobník soli
11. Dávkovač umývacieho prostriedku a leštidla
12. Výrobný štítok
13. Ovládací panel

OVLÁDACÍ PANEL



1. Tlačidlo Zap./Vyp.
2. Tlačidlo PREDCHÁDZAJÚCE
3. Tlačidlo NASLEDUJÚCE
4. Tlačidlo Multizone
5. Displej
6. Kontrolka Multizone
7. Kontrolka programu Eko
8. Kontrolka Posunutie štartu
9. Číslo programu a ukazovateľ zostávajúceho času
10. Kontrolka „Zatvorený vodovodný ventil“
11. Kontrolka Doplniť leštidlo
12. Kontrolka Doplniť soľ
13. Kontrolka umývacieho prostriedku v tablete (všetko v jednom)
14. Tlačidlo s kontrolkou umývacieho prostriedku v tablete (všetko v jednom)
15. Tlačidlo Turbo s kontrolou
16. Tlačidlo Power Clean® s kontrolou
17. Tlačidlo Posunutie štartu s kontrolou
18. Tlačidlo Štart s kontrolou

PRVÉ POUŽITIE

PONUKA NASTAVENÍ A SOL'

RADY PRI PRVOM POUŽITÍ

Po inštalovaní odstráňte záružky na košoch a elastické oporné prvky z horného koša.

PONUKA NASTAVENÍ

1. Zapnite spotrebič stlačením tlačidla **ZAP./VYP.**
2. Vypnite spotrebič stlačením tlačidla **ZAP./VYP.**
3. Podržte stlačené tlačidlo **Štart** po dobu 5 sekúnd, dokým sa neozve pípnutie.
4. Na displeji sa zobrazí najprv dostupné nastavenie (písmeno „A“) nasledované hodnotou (napr. 3).
5. Stláčaním tlačidiel **PREDCHÁDZAJÚCE/NASLEDUJÚCE** môžete prechádzať zoznam dostupných nastavení a zobrazit' ich hodnotu (pozrite nasledujúcu tabuľku), potom stlačte **Štart**, ak chcete zmeniť hodnotu zobrazeného nastavenia; jeho hodnota začne blikať.
6. Použitím tlačidiel **PREDCHÁDZAJÚCE/NASLEDUJÚCE** zmeňte blikajúcu hodnotu vybraných nastavení, potom stlačením tlačidla **Štart** uložte novú hodnotu: prestane blikať.
7. Ak chcete zmeniť iné nastavenia, opakujte kroky 5 – 6.
8. Ak chcete opustiť ponuku nastavení, stlačte tlačidlo **ZAP./VYP.**

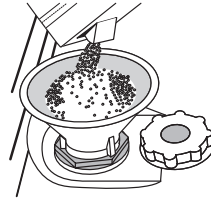
PÍSMENO	NASTAVENIE	HODNOTY (predvolené tučným písmom)
A	Stupeň tvrdosti vody (pozrite časť „Nastavenie tvrdosti vody“ a „Tabuľka tvrdosti vody“)	1 2 3 4 5
B	Úroveň leštidla (pozrite časť „Nastavenie dávkovania leštidla“)	1 2 3 4 5
C	Spustiť program Nastavenie zobrazenia cyklu pri zapnutí spotrebiča. „E“ = Eko, „L“ = Posledný spustený cyklus	E L
D	Úroveň jasu Úprava úrovne jasu displeja. „Lo“ = Nízky, „Hi“ = Vysoký	Lo Hi
E	Úroveň hlasitosti Úprava úrovne hlasitosti zvukov. „OF“ = vypnuté zvuky, „Lo“ = nízka hlasitosť, „Hi“ = vysoká hlasitosť.	OF Lo Hi
F	Svetlo na podlahe (pozrite časť „Možnosti a funkcie“) „On“ = Zap., „OF“ = Vyp.	On OF
G	Výrobné nastavenia Ak chcete obnoviť výrobné hodnoty všetkých hodnôt nastavení v ponuke nastavení. Po aktivácii tohto nastavenia (ZAP.), sa spotrebič vypne a obnovia sa všetky výrobné hodnoty. „On“ = Zap., „OF“ = Vyp.	On OF

PLNENIE ZÁSObNÍKA SOLI

Používanie soli zabraňuje tvorbe vodného kameňa na riadoch a funkčných komponentoch umývačky.

- Je dôležité, aby zásobník soli nikdy nebol prázdny.
- Je dôležité nastaviť tvrdosť vody.

Zásobník soli sa nachádza v spodnej časti umývačky (pozri OPIS PROGRAMOV) a mal by sa naplniť, keď na ovládacom paneli svieti **kontrolka DOPLNIŤ SOL'** .



1. Vyberte spodný kôš a odskrutkujte uzáver zásobníka (proti smeru hodinových ručičiek).
2. Vykonáva sa len prvýkrát: zásobník soli naplňte vodou.
3. Nasadte násypku (pozri obrázok) a naplňte zásobník až po okraj (približne 1 kg); je bežné, že trochu vody vytečie.
4. Vyberte násypku a zvyšky soli na otvore utrite.

Dbajte, aby bol uzáver pevne zatiahnutý, aby sa počas umývacieho programu nedostal do zásobníka umývací prostriedok (mohlo by to nenapraviteľne poškodiť zmäkčovač vody).

Po skončení tohto postupu spustíte program s prázdnu umývačkou. NESTAČÍ spustiť iba program „Predumývanie“.

Únik slaného roztoku alebo soli môže spôsobiť vážne a nenapraviteľné poškodenie antikorových častí.

Na uvedené prípady sa nevzťahuje záruka.

Keď do umývačky nasypete soľ, **kontrolka DOPLNIŤ SOL'** zhasne.

Používajte iba soľ určenú špeciálne do umývačiek.

Ak nádobu na soľ nenaplníte, zmäkčovač vody a ohrievacie teleso sa môžu poškodiť.

Vždy keď potrebujete pridať soľ, musíte dokončiť postup pred začiatkom umývacieho cyklu.

NASTAVENIE TVRDOSTI VODY

Aby mohol zmäkčovač dokonale pracovať, je dôležité, aby bola tvrdosť vody nastavená podľa skutočnej tvrdosti vody vo vašej domácnosti. Túto informáciu môžete získať od miestneho dodávateľa vody.

Z výroby je nastavená priemerná tvrdosť vody „3“.

Ak chcete vykonať zmenu, postupujte podľa pokynov v časti „PONUKA NASTAVENÍ“.

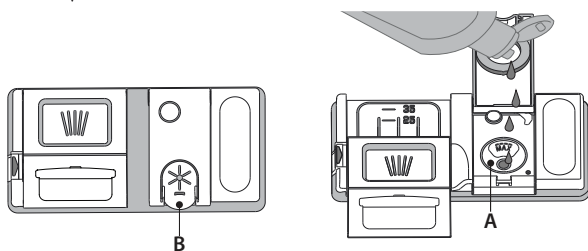
Tabuľka tvrdosti vody			
Úroveň		°dH Nemecké stupne	°fH Francúzske stupne
1	Mäkká	0 - 6	0 - 10
2	Stredná	7 - 11	11 - 20
3	Priemerná	12 - 17	21 - 30
4	Tvrdá	18 - 34	31 - 60
5	Veľmi tvrdá	35 - 50	61 - 90

PRVÉ POUŽITIE

LEŠTIDLO A UMÝVACÍ PROSTRIEDOK

PLNENIE DÁVKOVAČA LEŠTIDLA

Leštidlo uľahčuje SUŠENIE riadu. Dávkovač leštiaceho prostriedku A treba naplniť, keď na ovládacom paneli svieti **kontrolka DOPLNIŤ LEŠTIDLO** ✨.



1. Otvorte dávkovač **B** stlačením a zdvihnutím držiaka na veko.
2. Opatrne nalejte leštidlo až po značku maximum (110 ml) v plnacom priestore – dbajte, aby ste ho nerozliali. Ak sa to stane, leštidlo ihneď utrite suchou handričkou.
3. Zatlačte veko, až počujete cvaknutie.

NIKDY nelejte leštidlo priamo do vaničky umývačky.

NASTAVENIE DÁVKOVANIA LEŠTIDLA

Ak nie ste celkom spokojní s výsledkom sušenia, môžete nastaviť množstvo použitého leštidla.

Ak chcete vykonať zmenu, postupujte podľa pokynov v časti „PONUKA NASTAVENÍ“.

Ak je úroveň leštidla nastavená na 1, nepridáva sa nijaké množstvo leštidla. Kontrolka MÁLO LEŠTIDLA sa nerozsvieti, ani keď sa leštidlo minie.

V závislosti od modelu umývačky možno nastaviť maximálne 5 úrovne. Výrobné nastavenie je "5".

- Ak vidíte na riade modrasté pásiky, nastavte nízku hodnotu (2-3).
- Ak sú na riade kvapky vody alebo stopy po vodnom kameni, nastavte vysokú hodnotu (4-5).

PLNENIE DÁVKOVAČA UMÝVACIEHO PROSTRIEDKU

Používajte iba umývací prostriedok určený špeciálne do umývačiek.

Ak chcete dosiahnuť najlepšie výsledky pri umývaní a sušení, je potrebné používať kombináciu umývacieho prostriedku, tekutého leštiaceho prostriedku a rafinovanej soli.

Odporúčame používať umývacie prostriedky, ktoré neobsahujú fosfáty alebo chlór, pretože tieto produkty poškadzujú životné prostredie.

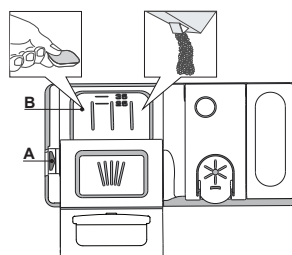
Dobry výsledok umývania závisí aj od množstva použitého umývacieho prostriedku. Prekročenie uvedeného množstva nevedie k účinnejšiemu umytiu a zvyšuje znečistenie životného prostredia.

Množstvo možno nastaviť podľa úrovne znečistenia.

V prípade normálne znečisteného riadu použite približne 25 g (práškový prostriedok) alebo 25 ml (tekutý prostriedok) a ďalšiu čajovú lyžičku prostriedku na umývanie pridajte priamo do vaničky. Ak používate tablety, jedna tableta stačí.

Ak je riad iba mierne znečistený, alebo bol pred vložením do umývačky opláchnutý vodou, primerane znížte množstvo umývacieho prostriedku (minimum 20 g/ml) napr. vynechajte nasypenie prášku/naliate gél priamo do vaničky.

Ak chcete otvoriť dávkovač umývacieho prostriedku, stlačte tlačidlo **A**. Umývací prostriedok dávajte iba do suchého dávkovača **B**. Umývací prostriedok na predumývanie dajte priamo do vaničky..



1. Pri odmeriavaní umývacieho prostriedku sa riadte uvedenými informáciami, aby ste pridali správne množstvo. Vnútri dávkovača B sa nachádzajú značky, ktoré pomôžu pri dávkovaní umývacieho prostriedku.
2. Odstráňte zvyšky umývacieho prostriedku z okrajov dávkovača a až potom veko zatvorte, až sa ozve cvaknutie.
3. Zatvorte veko dávkovača umývacieho prostriedku jeho nadvihnutím, až uzatváracie zariadenie zapadne na miesto.

Dávkovač umývacieho prostriedku sa automaticky otvorí v správnom čase podľa programu.

Ak používate umývacie prostriedky typu „všetko v jednom“, odporúčame použiť tlačidlo **UMÝVACÍ PROSTRIEDOK V TABLETE**, pretože upraví program tak, aby sa vždy dosiahli najlepšie výsledky umývania a sušenia.

Ak používate umývacie prostriedky v tablete, odporúčame, aby ste v každom prípade pridali soľ, najmä ak je voda tvrdá alebo veľmi tvrdá (riadte sa pokynmi na obale).

TABUĽKA PROGRAMOV

Program	Fáza sušenia	Dostupné možnosti ^{*)}	Zásobník na umýv. prostriedok		Trvanie umývacieho programu (h:min) ^{**)}	Spotreba vody (litre/cyklus)	Spotreba energie (kWh/cyklus)
			Vanička	B			
P1 Eko Eco 50°	✓		✓	✓	3:35	9,5	0,83
P2 6 th Sense® 50-60°	✓	MULTI ZONE	✓	✓	1:25 - 3:00	7,0 - 14,0	0,90 - 1,40
P3 Intenzívne 65°	✓	MULTI ZONE	-	✓	2:50	16,0	1,60
P4 Denný 50°	✓	MULTI ZONE	-	✓	1:35	13,0	1,15
P5 Tichý 50°	✓		-	✓	3:30	15,0	1,15
P6 Rýchly 30' 50°	-	MULTI ZONE	-	✓	0:30	9,0	0,55
P7 Krištál 45°	✓	MULTI ZONE	-	✓	1:40	11,5	1,20
P8 Predumývanie -	-	MULTI ZONE	-	-	0:12	4,5	0,01
P9 Dezinfekcia 65°	✓		-	✓	1:40	10	1,30
P10 Samočistenie 65°	-		-	✓	0:50	8,0	0,85

Údaje z programu EKO sú namerané v laboratórnych podmienkach podľa európskej normy EN 50242.

Poznámka pre Skúšobné laboratóriá: O informácie o podmienkach vykonania komparatívnej skúšky EN môžete požiadať na adrese: dw_test_support@whirlpool.com
Príprava riadu pred umývaním nie je potrebná pri nijakom programe.

*) Nie všetky možnosti možno použiť súčasne s inými.

**) Trvanie programu zobrazené na displeji alebo v brožúrke je odhad vypočítaný za štandardných podmienok. Skutočný čas sa môže líšiť v závislosti od mnohých faktorov, ako sú teplota a tlak privádzanej vody, teplota v miestnosti, množstvo umývacieho prostriedku, množstvo a typ vloženého riadu, jeho rozloženie, ďalšie zvolené možnosti a kalibrácia senzoru. Kalibrácia senzoru môže predĺžiť trvanie programu až o 20 minút.

Spotreba za pohotovostného režimu: Spotreba v režime zapnutia: 6 W – Spotreba v režime vypnutia: 0,5 W

PROGRAMS DESCRIPTION

Instructions on wash cycle selection.

P1 EKO

Bežne zašpinený riad. Štandardný program, najefektívnejší, čo sa týka kombinácie spotreby energie a vody.

P2 6th SENSE®

Na normálne znečistený riad so zaschnutými zvyškami jedla. Sníma úroveň znečistenia riadu a podľa toho nastavuje program. Počas snímania úrovne znečistenia senzorom sa na displeji zobrazí animácia a aktualizuje sa dĺžka cyklu.

P3 INTENZÍVNE

Tento program sa odporúča pri silne znečistenom riade, vhodný je najmä na umývanie panvíc a kastrolov (nepoužívajte ho na krehký riad).

P4 DENNÝ

Bežne zašpinený riad. Každodenný cyklus, ktorý zabezpečuje optimálny výsledok umývania a sušenia v kratšom čase.

P5 TICHÝ

Vhodný na nočnú prevádzku spotrebiča. Zabezpečuje optimálne umývanie a sušenie s najnižšou hlučnosťou.

P6 RÝCHLY 30'

Program možno použiť na mierne znečistený riad bez zaschnutých zvyškov jedla.

P7 KRIŠTÁL'

Program na krehké kusy riadu, ktoré sú citlivejšie na vysoké teploty, napríklad poháre a šálky.

P8 PREDUMÝVANIE

Na odmočenie riadu, ktorý sa bude umývať neskôr. Pri tomto programe sa nepoužíva umývací prostriedok.

P9 DEZINFEKCIA

Normálne až silne zašpinený riad – zahŕňa dodatočné antibakteriálne opláchnutie.

P10 SAMOČISTENIE

Program sa používa na údržbu umývačky. Horúcou vodou vyčistí vnútro spotrebiča.

Poznámky:

Cykly, ako je rýchly, sú najúčinnnejšie na mierne znečistený riad.

Ak chcete ešte väčmi znížiť spotrebu, púšťajte umývačku, iba keď je plná.


MOŽNOSTI A FUNKCIE

MOŽNOSTI si môžete zvoliť priamo stlačením príslušného tlačidla *pozri OVLÁDACÍ PANEL*.


Ak možnosť nie je kompatibilná so zvoleným programom *pozri TABUĽKU PROGRAMOV*, 3 razy rýchlo zabliká príslušná LED kontrolka a ozve sa pípanie. Možnosť sa neaktivuje.


MULTI ZONE MULTIZONE

Ak je potrebné umyť menej riadu, možno použiť polovičnú náplň, aby sa ušetrila voda, elektrina a umývací prostriedok. Zvoľte kompatibilný program (*pozrite časť Tabuľka programov*) a potom stlačte tlačidlo MULTIZONE na displeji sa zobrazí symbol vybraného koša:

 (vybratý len spodný koš)

 (vybratý len horný koš)

 (vybratý len koš na príbor)

 Štandardne tento spotrebič umýva riad vo všetkých košoch. Možnosť je vypnutá.

UMÝVACÍ PROSTRIEDOK V TABLETE (všetko v jednom)

Toto nastavenie umožňuje optimalizovať výkonnosť programu podľa použitého druhu umývacieho prostriedku.

Ak používate kombinované umývacie prostriedky typu „všetko v jednom“ vo forme tablety (leštidlo, soľ a umývací prostriedok v jednej dávke), stlačte tlačidlo UMÝVACÍ PROSTRIEDOK V TABLETE (kontrolka sa rozsvieti).

Ak používate prášok alebo tekutý umývací prostriedok, táto možnosť má byť vypnutá.

TURBO

Túto možnosť možno použiť na skrátenie trvania hlavného programu pri zachovaní rovnakého výsledku umývania a sušenia.

Vyberte kompatibilný program (*pozrite časť Tabuľka programov*), stlačte tlačidlo TURBO a kontrolka sa rozsvieti. Vybranú možnosť zrušíte opakovaným stlačením tlačidla.

POWER CLEAN®

Vďaka prídavným výkonným dýzám táto funkcia umožňuje intenzívnejšie a účinnejšie umývanie v spodnom koši, v špecifickej oblasti (*pozrite stranu 6 Power Clean v spodnom koši*).

Táto možnosť sa používa na umývanie hrncov a kastrolov. Vyberte kompatibilný program (*pozrite časť Tabuľka programov*), stlačením tohto tlačidla aktivujete funkciu POWER CLEAN® (kontrolka sa rozsvieti).

POSUNUTIE ŠTARTU

Začiatok programu možno posunúť o 30 minút až 24 hodín.

1. Zvoľte program a akúkoľvek želanú možnosť. Opakovaným stláčaním tlačidla POSUNUTIE ŠTARTU posuniete začiatok štartu programu. Dá sa nastaviť čas 0:30 až 24 hodín. Po dosiahnutí nastavenia 24 hodín opakovaným stlačením POSUNUTIE ŠTARTU deaktivujete funkciu START DELAY POSUNUTIE ŠTARTU.

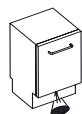
2. Stlačte tlačidlo START a do 4 sekúnd zatvorte dverka: časomer začne odpočítavanie;

3. Po uplynutí zvoleného času kontrolka zhasne a program sa automaticky spustí.

Po spustení programu už nemožno nastaviť funkciu POSUNUTIE ŠTARTU.

ZATVORENÝ VODOVODNÝ VENTIL – alarm

Bliká v prípade žiadneho prítoku vody alebo zatvoreného vodovodného ventilu.



SVETLO NA PODLAHE

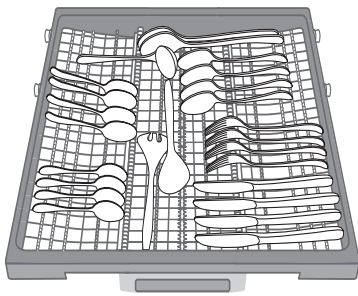
Svetielko kontrolky LED premietané na dlážku signalizuje, že umývačka pracuje.

Svetielko zostane počas cyklu rozsvietené a na konci cyklu sa vypne.

Táto funkcia je aktivovaná štandardne, ale je možné ju deaktivovať v PONUKE NASTAVENÍ.

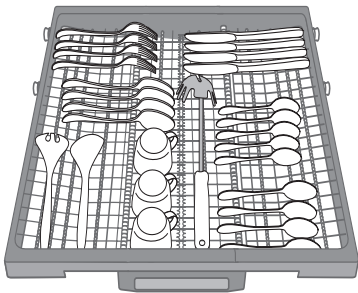
UKLADANIE RIADU DO KOŠOV

KOŠÍK NA PRÍBOR



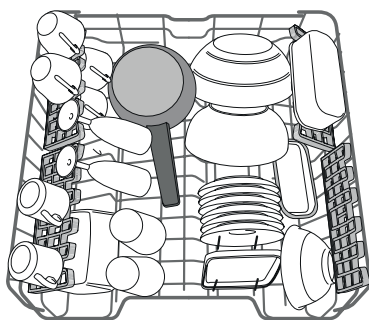
Tretí košík je určený na ukladanie príboru. Príbor uložte, ako je uvedené na obrázku. Vďaka oddelenému uloženiu sa príbor po umytí ľahšie vyberá a dosiahne sa lepší výsledok umývania a sušenia

Nože a ostatné kuchynské náčinie s ostrými okrajmi treba uložiť čepeľami nadol.



Rozloženie koša umožňuje uložiť malé kusy riadu, ako sú kávové šálky, do stredy.

VRCHNÝ KÔŠ



(príklad naplnenia vrchného koša)

Ukladajte doň krehké a ľahké nádoby: poháre, šálky, tanieriky, nízke šalátové misky.

NASTAVENIE VÝŠKY VRCHNÉHO KOŠA

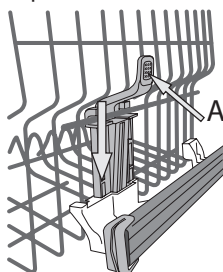
Výška vrchného koša je nastaviteľná: vysoká poloha umožňuje uložiť do spodného koša objemný riad a nízka poloha umožňuje čo najlepšie využiť opory proti prevráteniu vytvorením väčšieho miesta smerom nahor a vyhnúť sa tomu, aby riad narážal o veci v spodnom koši.

Vrchný koš je vybavený **nastavovačom výšky vrchného koša** (pozri obrázok), bez stlačenia páčok ho jednoducho nadvihnete uchopením bočnic koša, len čo je koš v stabilnej hornej polohe.

Na vrátenie do spodnej polohy stlačte páčky **A** na bokoch koša a posuňte koš nadol.

V žiadnom prípade neodporúčame nastavovať výšku koša, keď je plný.

NIKDY nezdvíhajte ani nespúšťajte koš iba na jednej strane.

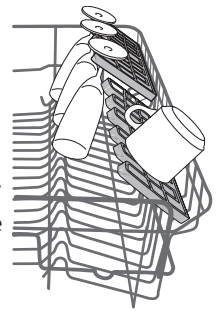


SKLÁPACIE KLAPKY S NASTAVITEĽNOU POLOHOU

Sklopacie držiaky možno umiestniť do troch rôznych výšok, aby sa riad dal v koši optimálne uložiť.

Vínové poháre možno bezpečne uložiť do sklápacích klapiek vložením stopky pohára do príslušnej štrbiny.

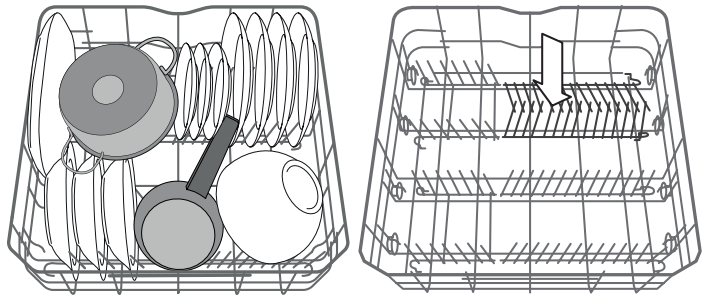
Pre optimálny výsledok sušenia nakloňte sklápacie držiaky ešte väčšmi. Ak chcete zmeniť sklon, sklápaciu klapku vyťahnite a umiestnite ju do želanej polohy.



SPODNÝ KÔŠ

Na hrnce, pokrievky, taniere, šalátové misky, príbor a pod. Veľké taniere a pokrievky by mali byť uložené po bokoch, aby na ne ostrekovacie ramená nenašli.

Spodný koš má opory proti prevráteniu, ktoré možno použiť v zvislej polohe pri ukladaní tanierov alebo v horizontálnej polohe (nižšie) pre ľahké uloženie panvíc a šalátových mís.



(príklad naplnenia spodného koša)

FUNKCIA POWER CLEAN® V SPODNOM KÔŠI

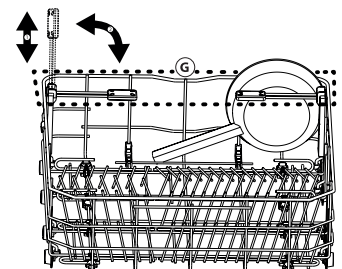
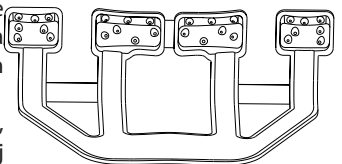
Funkcia Power Clean® využíva špeciálne vodné dýzy v zadnej časti priestoru na intenzívne umývanie veľmi špinavých nádob.

Spodný koš má oddeľovaciu zónu, špeciálnu vyťahovaciu oporu v zadnej časti koša, ktorá môže slúžiť na podporu panvíc alebo plechov na pečenie, aby boli v zvislej polohe a zabrali tak menej miesta.

Po umiestnení hrncov/kastrólov oproti komponentu Power Clean® aktivujte na ovládacom paneli **POWER CLEAN**.

Ako používať Power Clean®:

1. Upravte priestor Power Clean® (G) sklopením zadných držiakov tanierov, aby sa tam zmestili hrnce.
2. Vložte vertikálne naklonené hrnce a kastróly do oblasti Power Clean®. Hrnce musia byť naklonené smerom k vodným dýzám.



KAŽDODENNÉ POUŽÍVANIE

1. SKONTROLUJTE PRIPOJENIE K VODOVODU

Skontrolujte, či je umývačka pripojená k vodovodnej sieti a či je otvorený vodovodný ventil.

2. NAPLNTE KOŠE

(pozri UKLADANIE RIADU DO KOŠOV).

3. NAPLNTE DÁVKOVAČ UMÝVACIEHO PROSTRIEDKU

(pozri TABUĽKU PROGRAMOV).

4. ZAPNITE UMÝVAČKU

Otvorte dvierka a stlačte tlačidlo **ZAP./VYP.** Upozorňujeme vás, že tlačidlá sa deaktivujú po otvorení dverí do viac než 3/4 z vertikálnej (zatvorenej) polohy.

5. VYBERTE PROGRAM A UPRAVTE CYKLUS

Vyberte najvhodnejší program podľa typu riadu a stupňa znečistenia (pozri časť *OPIS PROGRAMOV*).

Na displeji sa zobrazí písmeno „P“ nasledované číslom programu (napr. „P 1“). Stlačením tlačidiel **PREDCHÁDZAJÚCE/NASLEDUJÚCE** sa mení program. Vyberte želané možnosti (pozri *MOŽNOSTI A FUNKCIE*).

6. ŠTART

Spustíte umývací cyklus stlačením tlačidla **ŠTART** (kontrolka svieti) a zatvorením dvierok do 4 sekúnd. Po spustení programu sa ozve jedno pípnutie. Ak nezatvoríte dvierka do 4 sekúnd, ozve sa alarm. V takomto prípade otvorte dvierka, stlačte tlačidlo **ŠTART** a opäť zatvorte dvierka do 4 sekúnd.

7. KONIEC UMÝVACIEHO CYKLU

Koniec umývacieho cyklu oznamujú pípnutia a na displeji sa zobrazí „End“. Otvorte dvierka a vypnite spotrebič stlačením tlačidla **ZAP./VYP.** Niekoľko minút počkajte, aby ste sa nepopáliili, a potom nádoby vyberte. Vložte riad z košov, začnite od spodného.

Po dlhšej dobe nečinnosti sa spotrebič automaticky vypne, aby sa minimalizovala spotreba elektrickej energie.

Ak je riad iba mierne znečistený, alebo bol pred vložením do umývačky opláchnutý vodou, primerane znížte množstvo umývacieho prostriedku.

ÚPRAVA PREBIEHAJÚCEHO PROGRAMU

Ak ste zvolili nesprávny program, možno ho zmeniť len za podmienky, že sa práve začal: otvorte dvierka stlačte a podržte tlačidlo **ZAP./VYP.**, spotrebič sa vypne. Znova spotrebič zapnite pomocou tlačidla **ZAP./VYP.** a zvolte nový umývací cyklus a požadovanú možnosť; Spustíte umývací cyklus stlačením tlačidla **ŠTART** a zatvorením dvierok do 4 sekúnd.

DOPLNENIE ĎALŠIEHO RIADU

Bez toho, aby ste vypínali spotrebič, otvorte dvierka (symbol „:“ prestane blikať a začne blikať kontrolka **ŠTART**) (**pozor na HORÚCU paru!**) a vložte riad do umývačky. Stlačte tlačidlo **ŠTART** a do 4 sekúnd zatvorte dvierka; cyklus bude pokračovať od momentu, v ktorom bol prerušený.

NÁHODNÉ PRERUŠENIA

Ak sa dvierka otvoria počas umývacieho cyklu alebo pri výpadku elektriny, cyklus sa zastaví. Stlačte tlačidlo **ŠTART** a do 4 sekúnd zatvorte dvierka; cyklus bude pokračovať od momentu, v ktorom bol prerušený.

RADY A TIPY

TIPY

Pred naložením riadu do košov odstráňte všetky zvyšky jedla z nádob a vyprázdňte poháre. **Riad nemusíte vopred oplachovať pod tečúcou vodou.**

Uložte nádoby tak, aby sedeli pevne na mieste a neprevrátili sa; a uložte ich tak, aby boli otvorené nadol, a vypuklé časti, aby boli naklonené a voda sa tak mohla voľne dostať ku všetkým povrchom.

Pozor: veká, rúčky, podnosy a panvice na vysmážanie nesmú brániť otáčaniu ostrekovacích ramien.

Drobné veci ukladajte do košíka na príbor.

Veľmi špinavý riad a hrnce treba ukladať do spodného koša, lebo v tejto časti sú prúdy vody silnejšie a zvyšujú umývací výkon.

Po naplnení spotrebiča sa presvedčte, či sa ostrekovacie ramená môžu voľne otáčať.

HYGIENA

Aby ste sa vyhli zápachu a usadeninám, ktoré sa môžu nahromadiť v umývačke, aspoň raz do mesiaca spustíte program s vysokou teplotou. Do prázdnej umývačky dajte čajovú lyžičku umývacieho prostriedku a pustite ju naprázdno, aby sa vyčistila.

NEVHODNÉ PREDMETY

- Drevené nádoby a príbor.
- Krehké zdobené poháre, umelecký ručne maľovaný a starožitný porcelán. Ich zdobenie nie je odolné.
- Časti z plastu, ktoré nie sú odolné voči vysokým teplotám.
- Medené a cínové nádoby.
- Riad zašpinený od popola, vosku, mazadiel alebo atramentu. Farby ozdôb na skle a hliníkové/strieborné kusy sa môžu počas umývania meniť a vyblednúť. Niektoré typy skla (napr. krištáľové predmety) môžu po niekoľkých umytiach zmatnieť.

POŠKODENIE SKLA A PORCELÁNU

- Používajte iba sklo a porcelán, pri ktorých výrobca zaručuje, že ich možno bezpečne umývať v umývačke.
- Používajte jemný umývací prostriedok vhodný na porcelán
- Vytiahnite poháre a príbor z umývačky hneď po skončení umývacieho cyklu.

STAROSTLIVOSŤ A ÚDRŽBA

POZOR: Pri čistení umývačky a údržbe ju vždy odpojte od elektriny vytiahnutím zástrčky. Nečistite spotrebič horľavými kvapalinami.

ČISTENIE UMÝVAČKY

Flaky vo vnútri spotrebiča možno odstrániť handričkou navlhčenou vodou a trochou octu. Vonkajšie povrchy spotrebiča a ovládací panel možno čistiť vlhkou jemnou handričkou. Nepoužívajte rozpúšťadlá alebo abrazívne čistiace prostriedky.

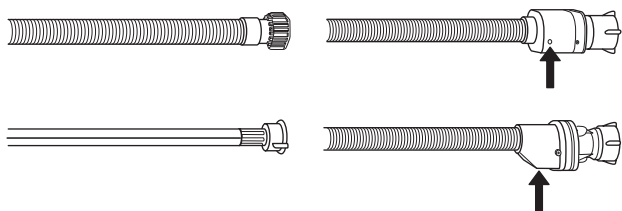


ZAMEDZENIE NEPRÍJEMNÝCH PACHOV

Dvierka spotrebiča nechávajúte vždy pootvorené, aby v spotrebiči nezostala uzavretá vlhkosť. Pravidelne čistite tesnenia dvierok a dávkovače umývacieho prostriedku vlhkou špongiou. V tesnení tak nezostanú zachytené zvyšky jedla, ktoré sú hlavnou príčinou vzniku nepríjemného pachu.

KONTROLA PRÍVODNEJ HADICE

Pravidelne kontrolujte prívodnú hadicu, či sa neláme alebo nepraská. Ak je poškodená, vymeňte ju za novú, ktorú získate v popredajnom servise alebo u špecializovaného predajcu. Podľa typu hadice



Ak má prívodná hadica priesvitný obal, pravidelne kontrolujte, či na niektorých miestach jeho farba netmavne. Ak áno, na hadicu môže byť priesak a treba ju vymeniť.

Pri hadiciach so zastavovaním prietoku: skontrolujte malý priezor bezpečnostného ventilu (pozri šípku). Ak je červený, bola aktivovaná funkcia zastavenia vody a hadicu treba vymeniť za novú. Aby ste mohli hadicu odkrútiť, pri odkrúcaní stlačte uvoľňovacie tlačidlo.

ČISTENIE PRÍVODNEJ HADICE

Ak sú hadice nové alebo sa dlhší čas nepoužívali, nechajte cez ne pretiecť vodu, aby ste sa ubezpečili, že sú priepustné a nenachádzajú sa v nich nečistoty, až potom ich pripojte. Ak tento krok vynecháte, prívod vody sa môže upchať a poškodiť umývačku.

ČISTENIE ZOSTAVY FILTRA

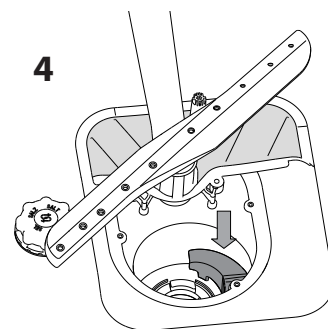
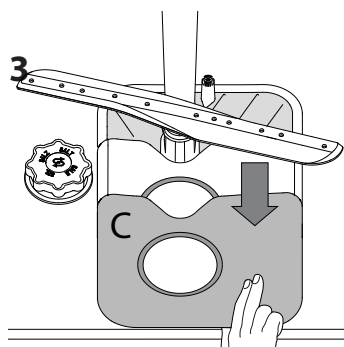
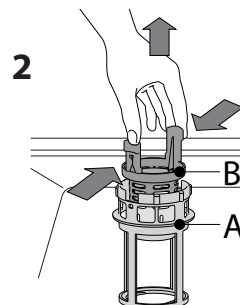
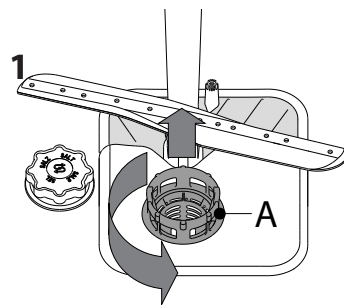
Zostavu filtra pravidelne čistite, aby sa filtre neupchali a odpadová voda mohla správne odtekať.

Zostava filtra pozostáva z troch filtrov, ktoré odstraňujú zvyšky jedla z umývačky a potom vodu recirkulujú. Ak chcete dosiahnuť kvalitné výsledky umývania, musíte ich udržiavať čisté.

Umývačku nesmiete používať bez filtrov, alebo ak je filter uvoľnený.

Po niekoľkých umývaniach zostavu filtra skontrolujte a ak je potrebné, dôkladne ju vyčistite pod tečúcou vodou nekovovou kefkou podľa nižšie uvedených pokynov:

1. Otočte valcovým filtrom **A** proti smeru hodinových ručičiek a vytiahnite ho (obr. 1).
2. Vytiahnite vrchný filter **B** jemným zatlačením na bočné klapky (obr. 2).
3. Vyberte plechový filter z nehrdzavejúcej ocele **C** (obr. 3).
4. Skontrolujte sifón a odstráňte zvyšky jedla. **NIKDY NEVYBERAJTE** ochranu čerpadla (čierny dielec) (obr. 4).



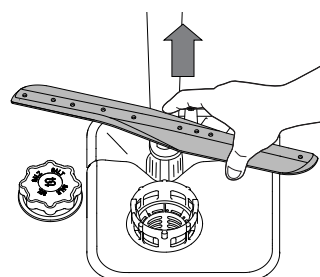
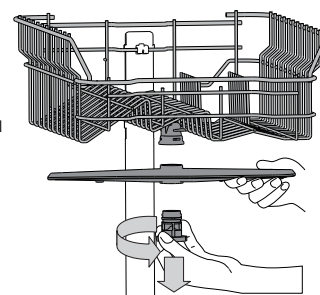
Po vyčistení filtrov zostavu filtrov vložte na miesto a zafixujte v správnej polohe; je to dôležité pre správnu činnosť umývačky.

ČISTENIE OSTREKOVACÍCH RAMIEN

Občas sa zvyšky jedla môžu zasúšiť aj na ostrekovacích ramenách a zablokovat' diery, cez ktoré strieka voda. Preto sa odporúča občas ramená kontrolovať a čistiť ich malou nekovovou kefkou.

Ak chcete horné ostrekovacie rameno vybrať, otáčajte plastovým uzamykacím krúžkom proti smeru hodinových ručičiek. Vrchné rameno treba vymeniť tak, aby strana s väčším počtom dierok smerovala nahor.

Spodné ostrekovacie rameno možno vybrať potiahnutím nahor.



INŠTALÁCIA

POZOR: Ak je potrebné spotrebič presúvať, musí byť vo vertikálnej polohe; ak je to absolútne nevyhnutné, možno ho nakloniť dozadu.

PRIPOJENIE PRÍVODU VODY

Úpravu prívodu vody pri inštalácii by mal vykonávať iba kvalifikovaný technik.

Prívodná a odtoková hadica môžu byť umiestnené vpravo alebo vľavo, aby bola inštalácia čo najlepšia.

Dbajte, aby umývačka hadice neohla ani nepritlačila.

PRIPOJENIE PRÍVODNEJ HADICE

- Nechajte vodu tiecť, až kým nie je celkom čistá.
- Hadicu naskrutkujte a pevne zatahnite a uzavrite vodovodný ventil.

Ak prívodná hadica nie je dosť dlhá, obráťte sa na špecializovaný obchod alebo na autorizovaného technika.

Tlak vody nesmie presahovať hraničné hodnoty uvedené v tabuľke technických údajov, inak možno umývačka nebude fungovať správne. Presvedčte sa, či hadica nie je ohnutá alebo stlačená.

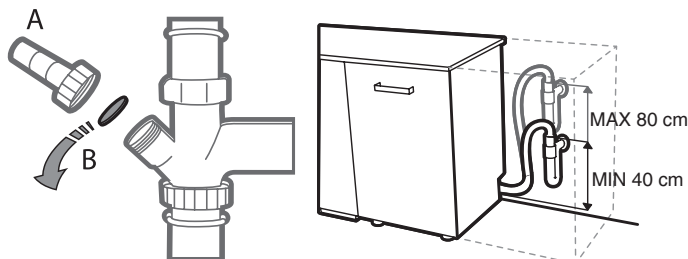
ŠPECIFIKÁCIE PRE PRIPOJENIE PRÍVODNEJ HADICE:

PRÍVOD VODY	studená alebo teplá (max. 60 °C)
PRÍVODNÉ POTRUBIE	3/4"
TLAK VODY	0,05 ÷ 1 MPa (0,5 ÷ 10 bar) 7,25 – 145 psi

PRIPOJENIE ODTOKOVEJ HADICE

Pripojte odtokovú hadicu k odtokovému potrubiu s minimálnym priemerom 2 cm **A**

Pripojenie odtokovej hadice musí byť vo výške od 40 po 80 cm od podlahy alebo povrchu, na ktorom umývačka stojí.



Pred pripojením odtokovej hadice k odtoku z drezu odstráňte plastovú zátku **B**.

OCHRANA PROTI VYTOPENIU

Ochrana proti vytopeniu. Aby nedošlo k vytopeniu, umývačka je vybavená špeciálnym systémom, ktorý zablokuje prívod vody v prípade anomálií alebo únikov vody zo spotrebiča.

Niektoré modely sú vybavené aj doplnkovým bezpečnostným zariadením **New Aqua Stop**, ktoré zaručuje ochranu proti vytopeniu aj v prípade prasknutia prívodnej hadice.

Za žiadnych okolností by ste nemali prívodnú hadicu rezať, pretože obsahuje elektrické časti pod prúdom.

ZAPOJENIE DO ELEKTRICKEJ SIETE

⚡ VÝSTRAHA: Za žiadnych okolností by ste nemali prívodnú hadicu rezať, pretože obsahuje elektrické časti pod prúdom.

Prv než zastrčíte zástrčku do elektrickej zásuvky, presvedčte sa, že:

- Zásuvka je **uzemnená** \perp a vyhovuje platným predpisom; Zásuvka vydrží maximálnu záťaž spotrebiča, ako je uvedené na údajovom štítku, ktorý sa nachádza na vnútornej strane dvierok (pozri OPIS VÝROBKU).
- Napájacie napätie je v rámci hodnôt uvedených na údajovom štítku na vnútornej strane dvierok.
- Zásuvka je kompatibilná so zástrčkou spotrebiča.

Ak to tak nie je, požiadajte autorizovaného technika o výmenu zástrčky (pozri *POPREDAJNÝ SERVIS*). Nepoužívajte predlžovacie káble ani rozvojky. Po nainštalovaní spotrebiča by mali byť napájací kábel i elektrická zásuvka ľahko prístupné.

Kábel by nemal byť ohnutý ani stlačený.

Ak je prívodný kábel poškodený, dajte ho vymeniť u výrobcu alebo v jeho autorizovanom servise, aby ste sa vyhli prípadnému nebezpečenstvu.

Spoločnosť nepreberá zodpovednosť za nehody, ktoré vznikli nedodržaním týchto predpisov.

UMIESTNENIE A VYROVNANIE

1. Umývačku postavte na rovnú pevnú podlahu. Ak podlaha nie je rovná, predné nožičky spotrebiča možno nastaviť, až kým nedosiahnete vodorovnú polohu. Ak je spotrebič správne vyvážený, bude stabilnejší a je menej pravdepodobné, že sa posunie alebo bude pri prevádzke spôsobovať vibrácie či hluk.
2. Pred zabudovaním umývačky podlepte drevenú policu priesvitnou lepiacou páskou, aby ste ju chránili pred prípadnou kondenzáciou, ktorá sa môže vytvoriť.
3. Umývačku umiestnite tak, aby sa bočné steny alebo zadný panel dotýkali susedných skriniek alebo steny. Tento spotrebič môže byť zabudovaný aj pod pracovný pult.
4. Ak chcete nastaviť výšku zadnej nožičky, otáčajte červenú šesťhrannú objímku vpredu v spodnej strednej časti umývačky pomocou šesťhranného kľúča s otvorom 8 mm. Otáčajte kľúčom v smere hodinových ručičiek, ak chcete výšku zväčšiť, a proti smeru hodinových ručičiek, ak ju chcete zmenšiť.

ROZMERY, KAPACITA A SPOTREBA V POHOTOVOSTNOM REŽIME:

ŠÍRKA	598 mm
VÝŠKA	820 mm
HĽBKA	555 mm
KAPACITA	14 štandardných súprav

RIEŠENIE PROBLÉMOV

Ak vaša umývačka nefunguje, ako by mala.

Prv než sa obrátite na servis, preverte, či problém nemôžete vyriešiť pomocou tohto zoznamu.

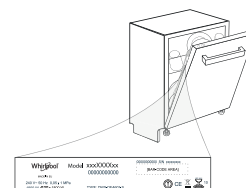
PROBLÉMY	MOŽNÉ PRÍČINY	RIEŠENIA
Umývačka sa nespúšťa a nereaguje na príkazy	Spotrebič nie je riadne pripojený do elektrickej zásuvky.	Zastrčte zástrčku do zásuvky.
	Výpadok prúdu.	Po obnovení dodávky elektriny sa umývačka automaticky spustí.
	Dvierka umývačky nie sú zatvorené.	Energicky dvierka zatlačte tak, aby ste počuli "cvaknutie".
	Nereaguje na príkazy.	Vypnite spotrebič stlačením tlačidla ZAP./VYP., asi po minúte ho znova zapnite a resetujte program.
Dvierka sa nezamykajú.	Koše nie sú zasunuté po koniec.	Overte, či sú koše zasunuté po koniec.
	Zámka dvierok je zaseknutá.	Energicky dvierka zatlačte tak, aby ste počuli "cvaknutie".
Umývačka vydáva nadmerný hluk.	Nádoby o seba hrkocú.	Uložte riad správne (pozri UKLADANIE RIADU DO KOŠOV).
	Tvorí sa nadmerné množstvo peny.	Umývací prostriedok nebol dávkovaný správne alebo nie je vhodný do umývačiek riadu (pozri PLNENIE DÁVKOVAČA UMÝVACIEHO PROSTRIEDKU). Resetujte aktuálny cyklus VYPNUTÍM umývačky, potom ju znova zapnite, vyberte nový program, stlačte tlačidlo START a zatvorte dvierka. Nepridávajte žiadny ďalší umývací prostriedok.
Riad nie je vysušný.	Zvolený program nemá fázu sušenia.	Overte si v tabuľke programov, či má zvolený program fázu sušenia.
	Leštidlo sa minulo alebo rozdelenie nie je adekvátne.	Pridajte leštidlo alebo nastavte vyššie dávkovanie (pozri PLNENIE DÁVKOVAČA UMÝVACIEHO PROSTRIEDKU).
	Nádoby majú úpravu proti pripáleniu alebo sú z plastu.	Prítomnosť kvapiek vody je normálna (pozri RADY A TIPY).
Riad nie je čistý.	Riad nebol správne uložený.	Uložte riad správne (pozri UKLADANIE RIADU DO KOŠOV).
	Ostrekovacie ramená sa nemôžu voľne točiť, bránia im v tom kusy riadu.	Uložte riad správne (pozri UKLADANIE RIADU DO KOŠOV).
	Umývací cyklus je príliš jemný a/alebo účinnosť umývacieho prostriedku je nízka.	Vyberte vhodný umývací cyklus (pozri TABUĽKA PROGRAMOV).
	Tvorí sa nadmerné množstvo peny.(pozri POPREDAJNÝ SERVIS)	Umývací prostriedok nebol dávkovaný správne alebo nie je vhodný do umývačiek riadu (pozri PLNENIE DÁVKOVAČA UMÝVACIEHO PROSTRIEDKU). Resetujte aktuálny cyklus VYPNUTÍM umývačky, potom ju znova zapnite, vyberte nový program, stlačte tlačidlo START a zatvorte dvierka. Nepridávajte žiadny ďalší umývací prostriedok.
	Veko priehradky na leštidlo nebolo správne uzavreté.	Presvedčte sa, či je veko dávkovača leštidla uzavreté.
	Filter je špinavý alebo upchatý.	Vyčistite zostavu filtra (pozri STAROSTLIVOSŤ A ÚDRŽBA).
	Chýba soľ.	Naplňte zásobník soli(pozri PLNENIE ZÁSOBNÍKA SOLI).
Umývačka sa neplní vodou, zobrazí sa výstražka „H2O“ alebo „F06“	V prívode nie je voda alebo je uzavretý ventil.	Presvedčte sa, či je v prívode voda a či tečie voda z kohútika.
	Prívodná hadica je ohnutá.	Presvedčte sa, či odtoková hadica nie je ohnutá (pozri INŠTALÁCIA) znovu umývačku naprogramujte a spustite.
	Sieťka v prívodnej hadici je upchatá; je potrebné ho vyčistiť.	Po overení a vyčistení vypnite a zapnite umývačku a reštartujte nový program.
Na nádobách a pohároch sú stopy vodného kameňa alebo biely povlak.	Množstvo soli je príliš nízke.	Doplňte zásobník soli (pozri NAPLNENIE ZÁSOBNÍKA SOLI).
	Nastavenie tvrdosti vody nie je primerané.	Zvýšte hodnoty (pozri TABUĽKU TVRDOSTI VODY).
	Uzáver zásobníka soli nie je dobre zavretý.	Skontrolujte, či je poriadne zatvorený uzáver zásobníka soli.
	Leštidlo sa minulo alebo je dávkovanie nedostatočné.	Pridajte leštidlo alebo nastavte vyššie dávkovanie.
Na nádobách a pohároch sú modré pásiky alebo majú modrasté sfarbenie.	Dávka leštidla je priveľká.	Znížte dávky.

TABUĽKA S TECHNICKÝMI ÚDAJMI

Technické údaje obsahujúce aj údaje o spotrebe energie si môžete stiahnuť na webovej stránke: docs.whirlpool.eu

KONTAKT NA POPREDAJNÝ SERVIS

Naše kontaktné údaje nájdete v záručnej knižke. Pri kontaktovaní nášho zákazníckeho popredajného servisu uveďte, prosím, kódy z výrobného štítku vášho spotrebiča.



400011386908

07/2019 ks - Xerox Fabriano

